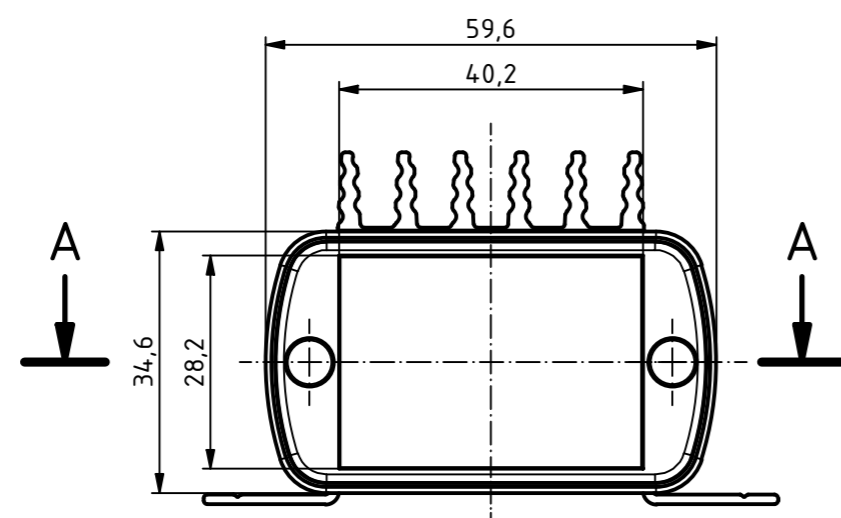
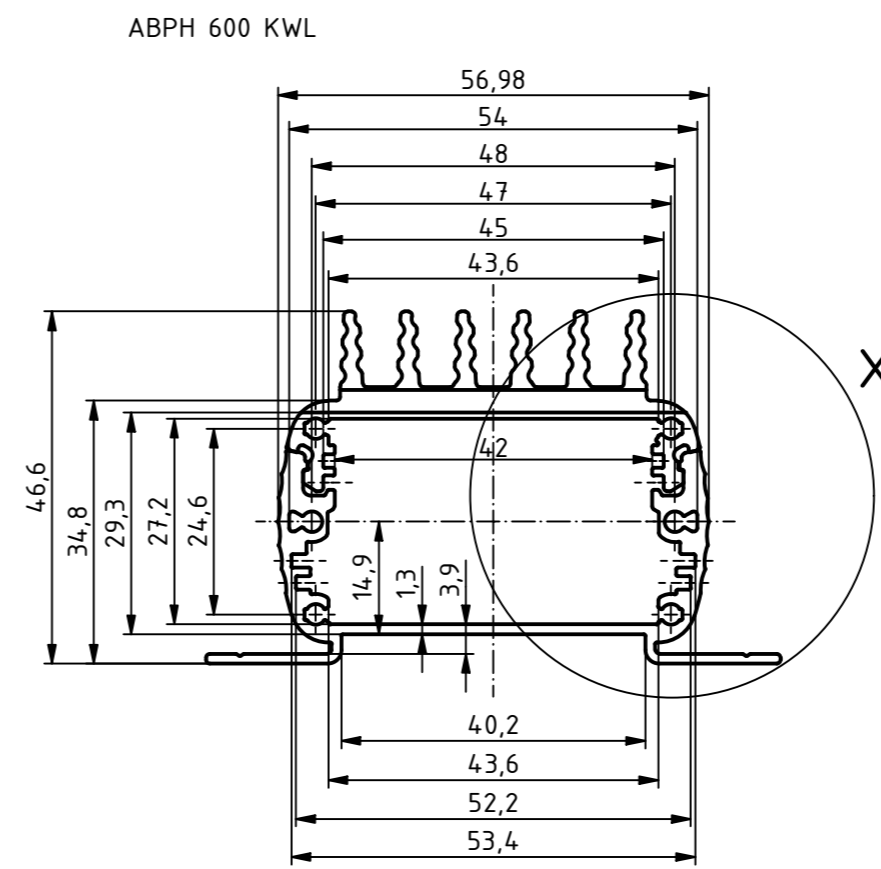
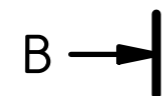


"Schutzvermerk nach DIN ISO 16016 beachten" "Please pay attention to copyright note DIN ISO 16016"

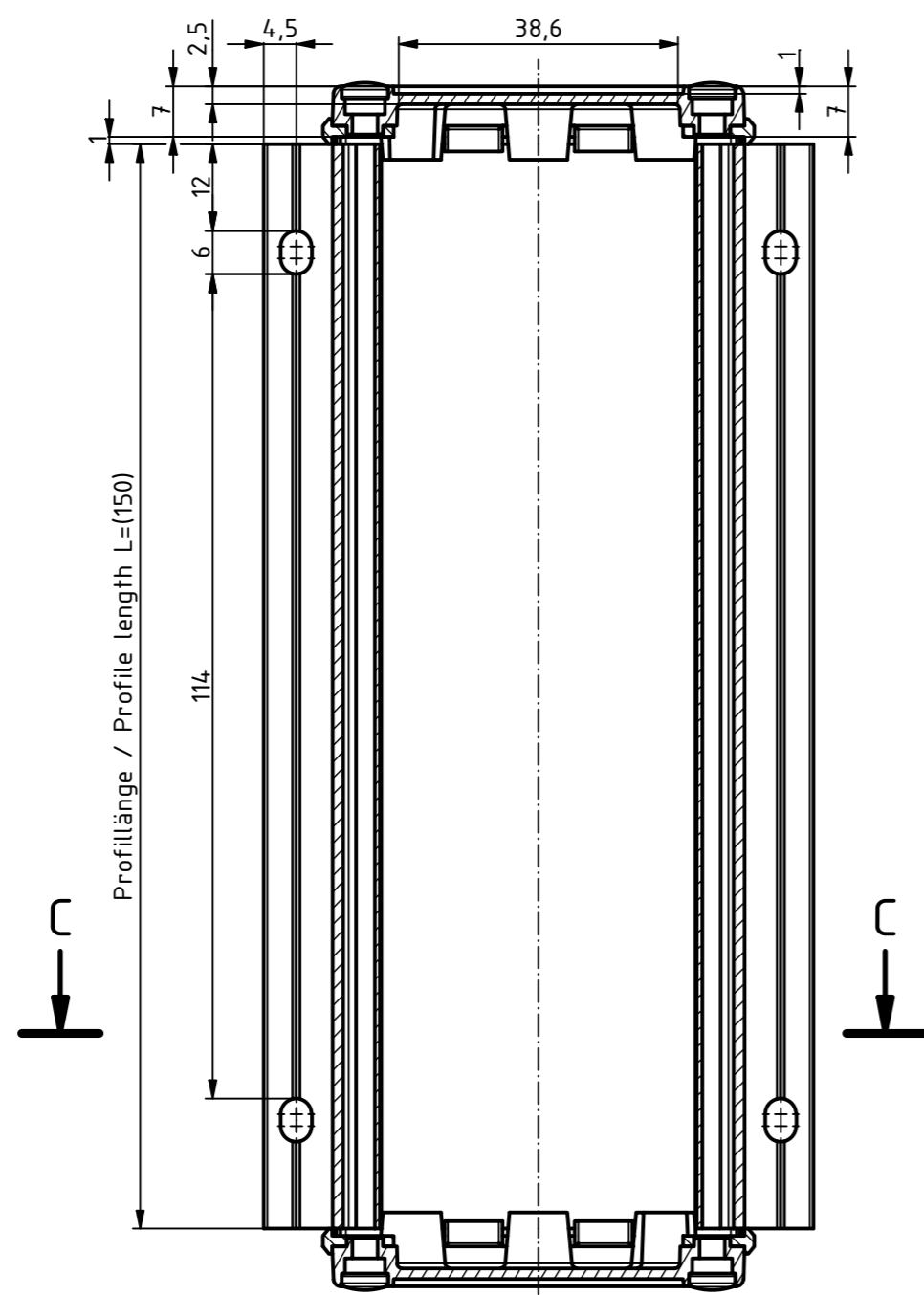
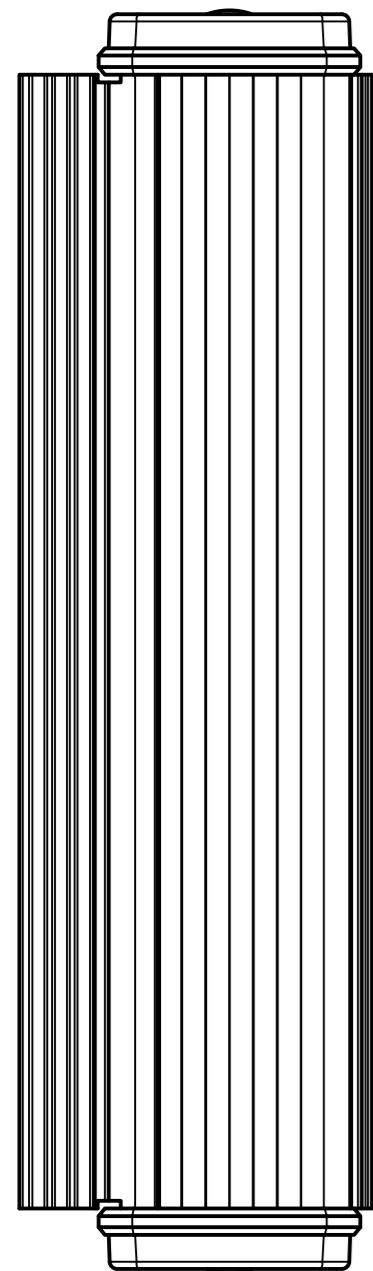
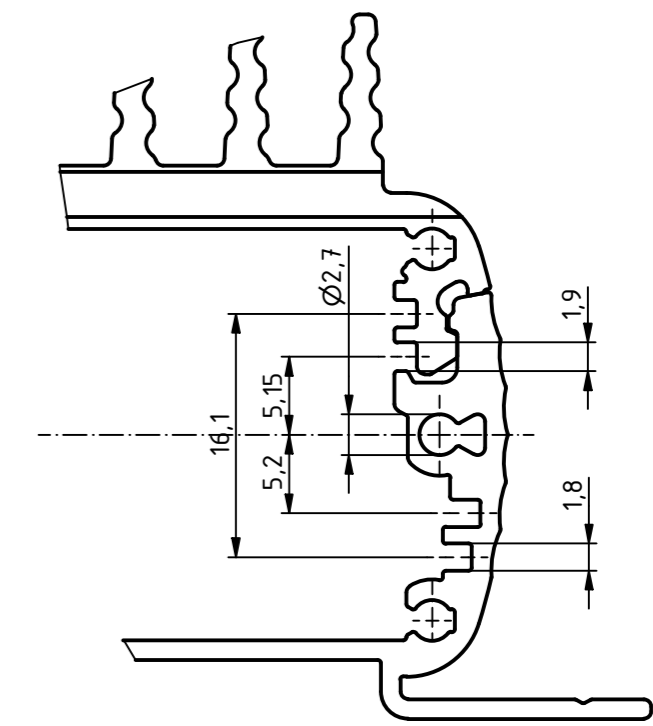


A-A (1:1)

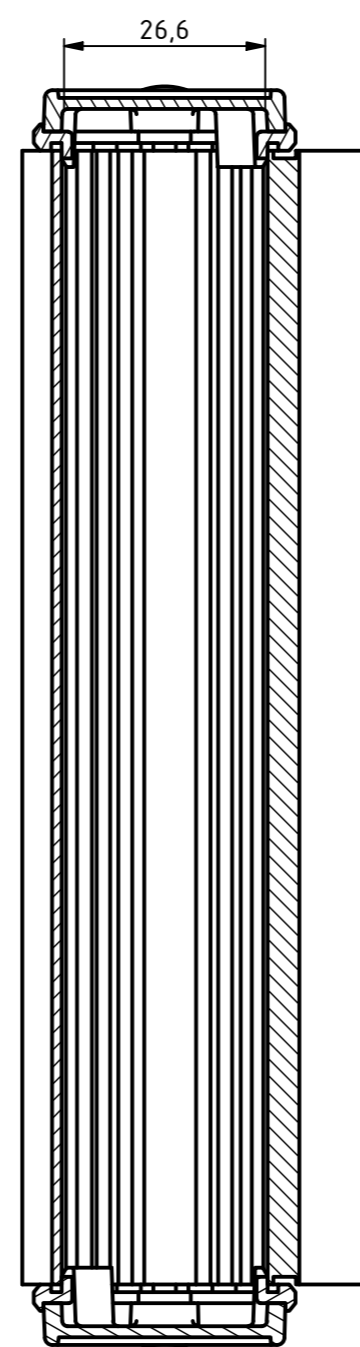


B-B (1:1)

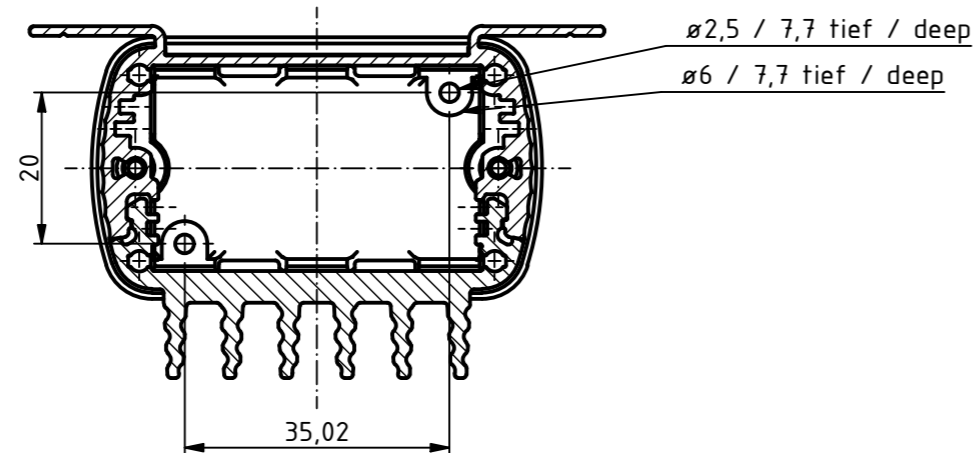
X (2:1)



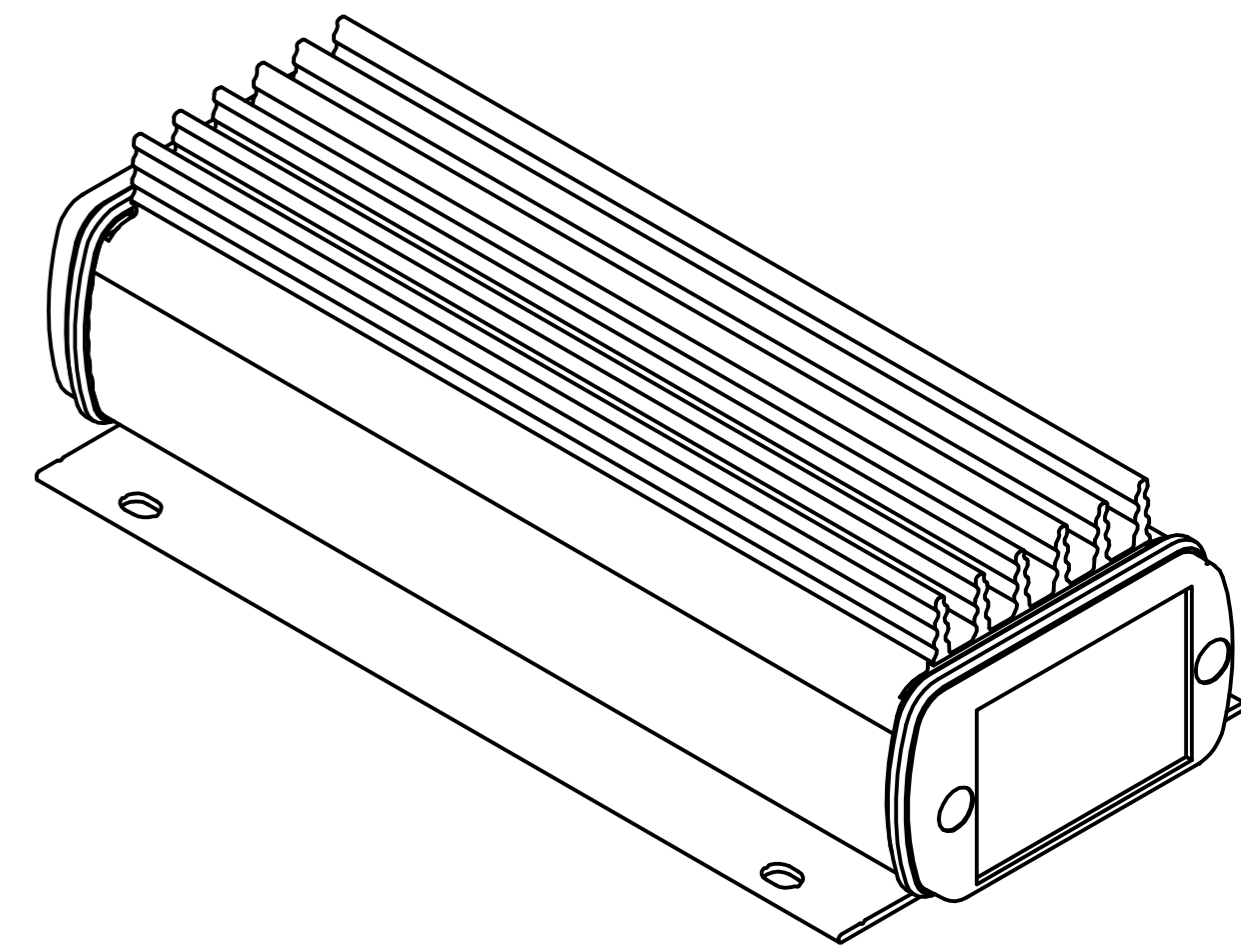
B →



C-C (1:1)



ISO (1:1)



Artikel-Nr.:  
Art.-No.:  
Maßstab/ Scale: 1:1 (2:1)

Zeichnungs-Nr. / Drawing-No.:

Artikel / Article:  
ABPH 600-150 KWL + ABD Deckel / Lid  
Katalogzeichnung  
Catalogue drawing

A.Nr./ Alt.No.: Datum/ Date:

DISK: ABPH 600-0150 KWL + ABD 600.idw  
Datum/Date: 05.01.2021 ES

