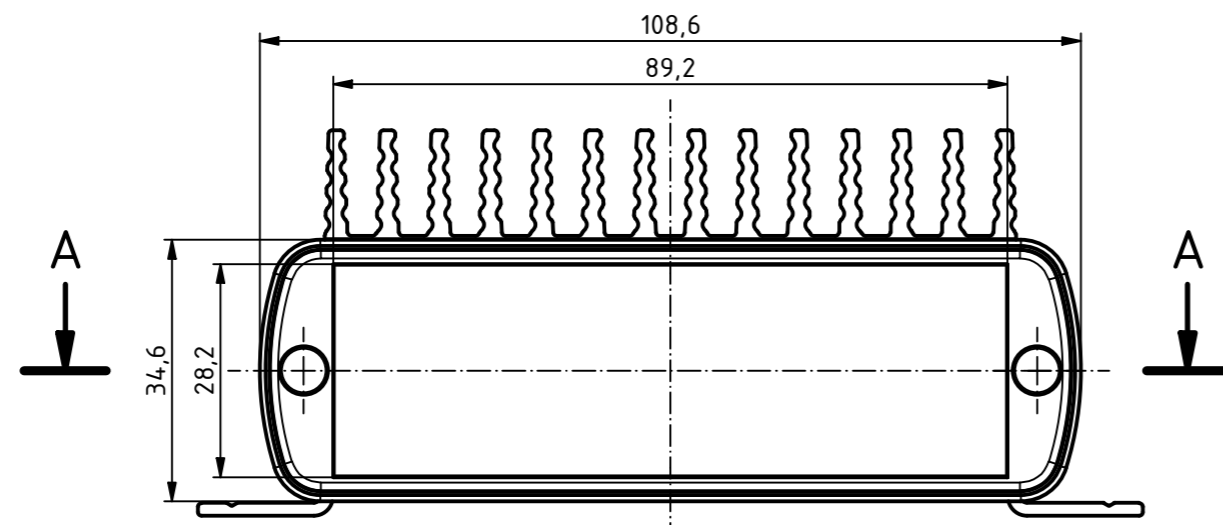
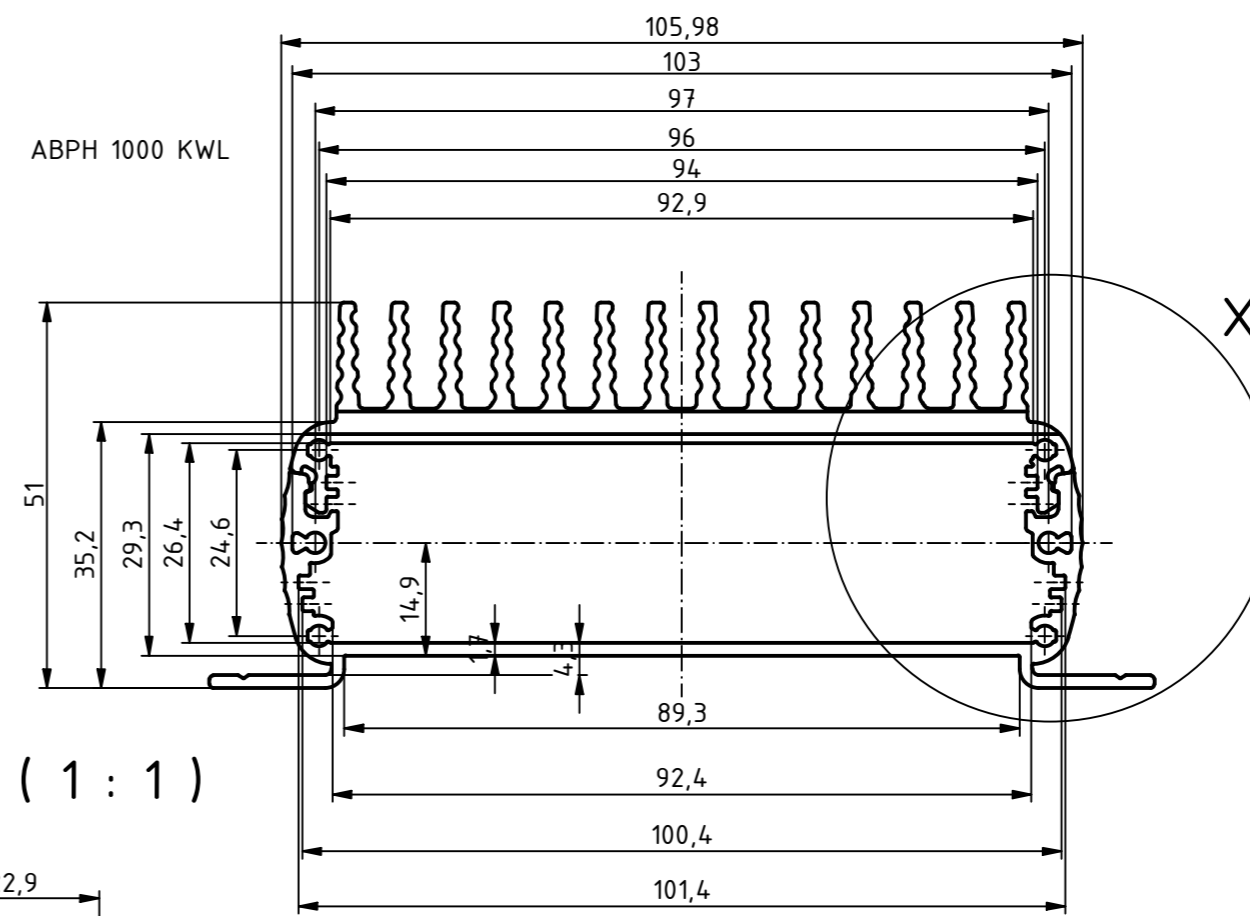


"Schutzvermerk nach DIN ISO 16016 beachten". "Please pay attention to copyright note DIN ISO 16016"

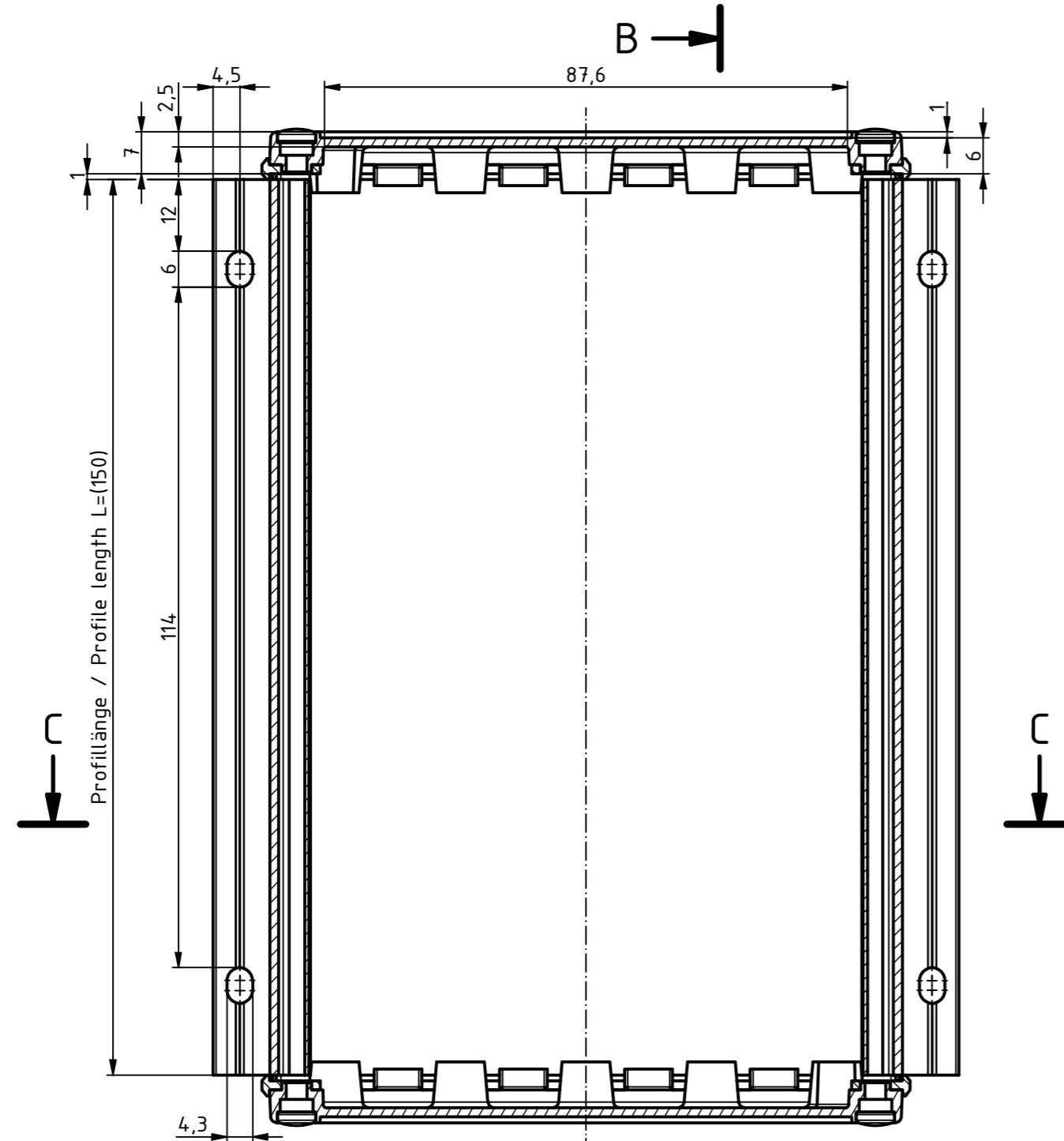
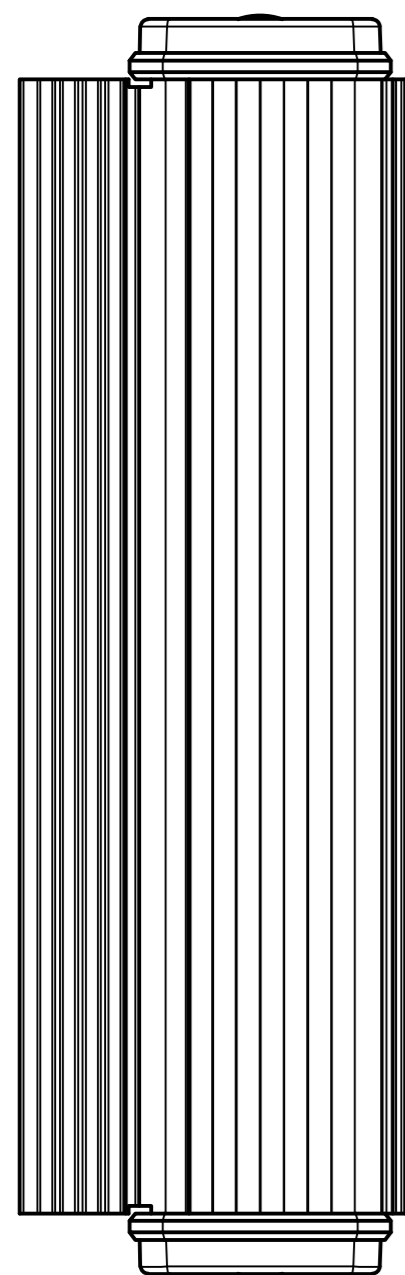
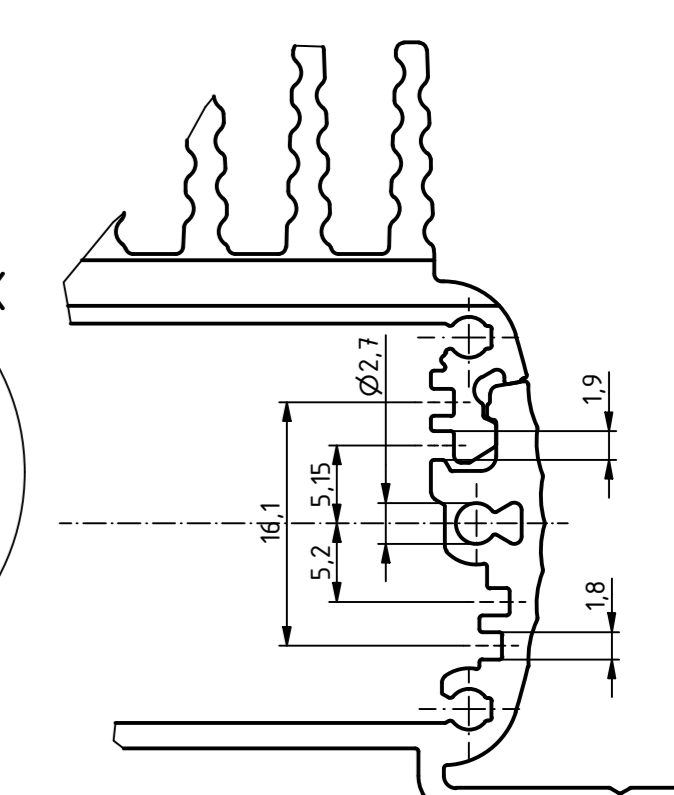


A-A (1:1)

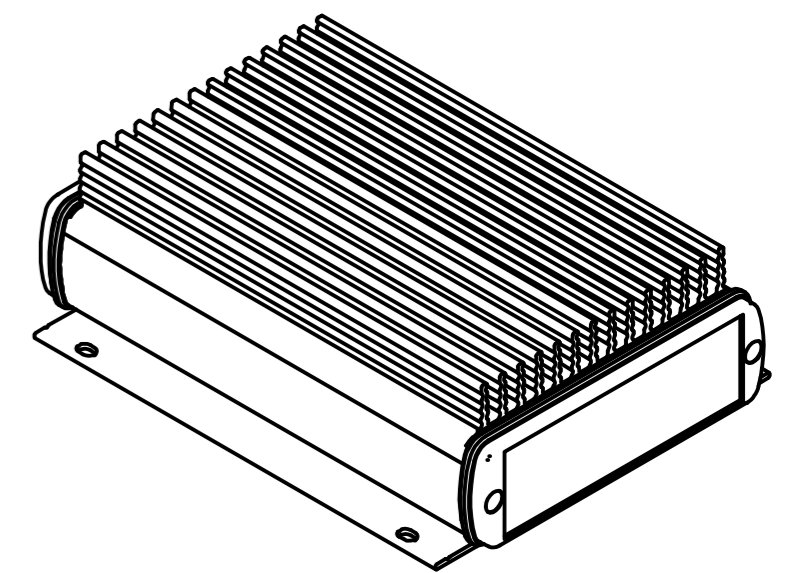
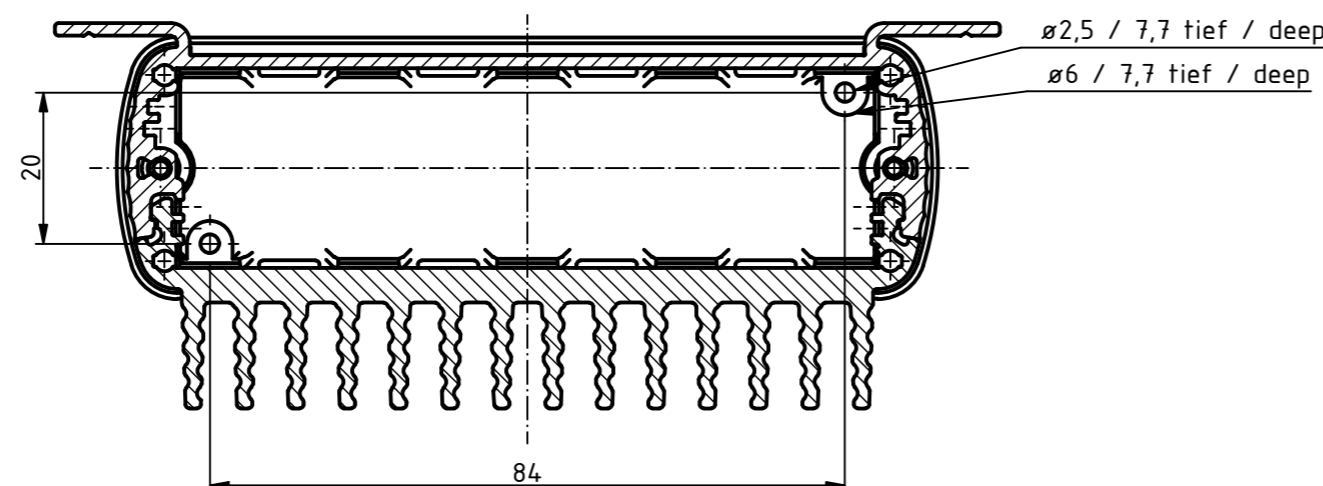
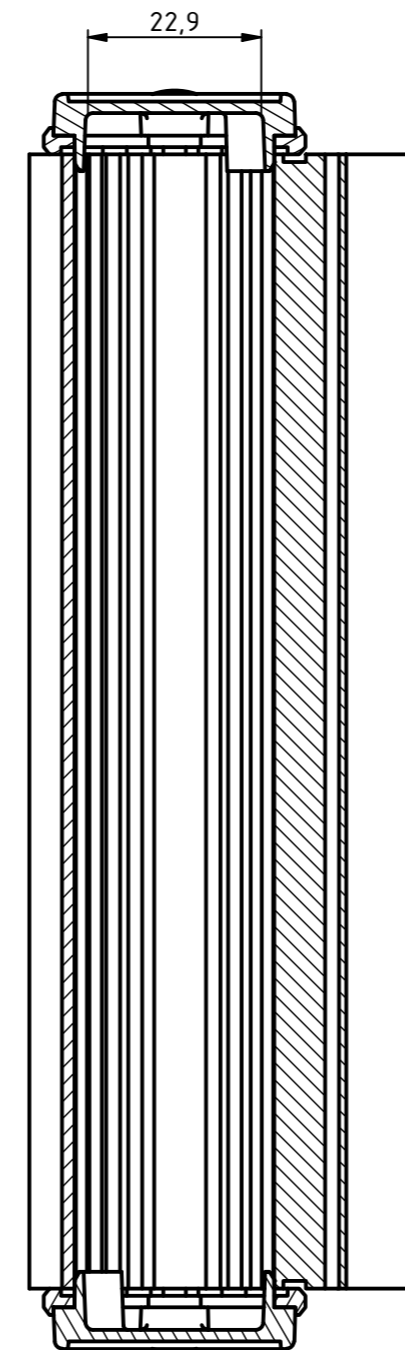


B-B (1:1)

X (2:1)



B-B (1:1)
C-C (1:1)



Artikel-Nr. / Art.-No.:		
Maßstab / Scale: 1:1 (1:2; 2:1)		
Zeichnungs-Nr. / Drawing-No.:		
Artikel / Article: ABPH 1000-150 KWL + ABD Deckel / Lid Katalogzeichnung Catalogue drawing		
A.Nr. / Alt.No.:	Datum / Date:	
DISK: ABPH 1000-0150 KWL + ABD 1000.idw		
Datum/Date: 05.01.2021 ES		

