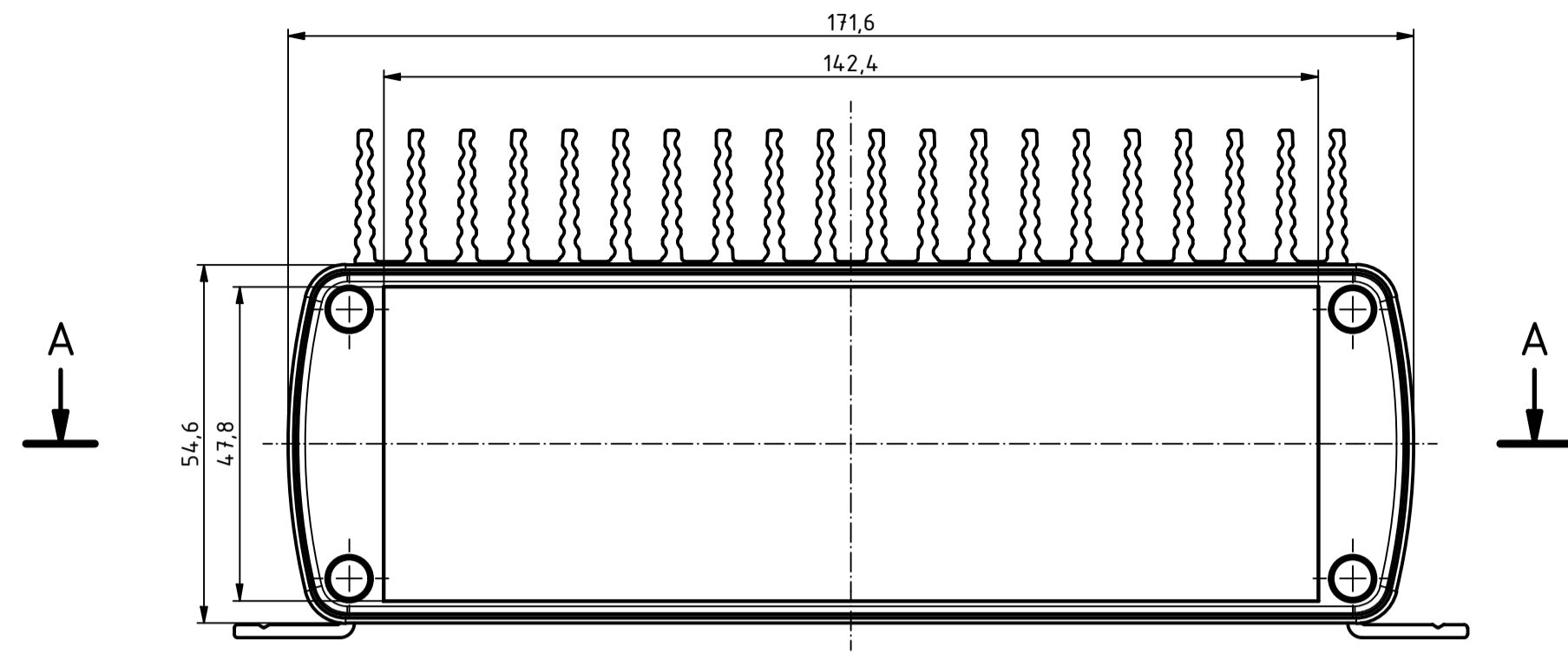
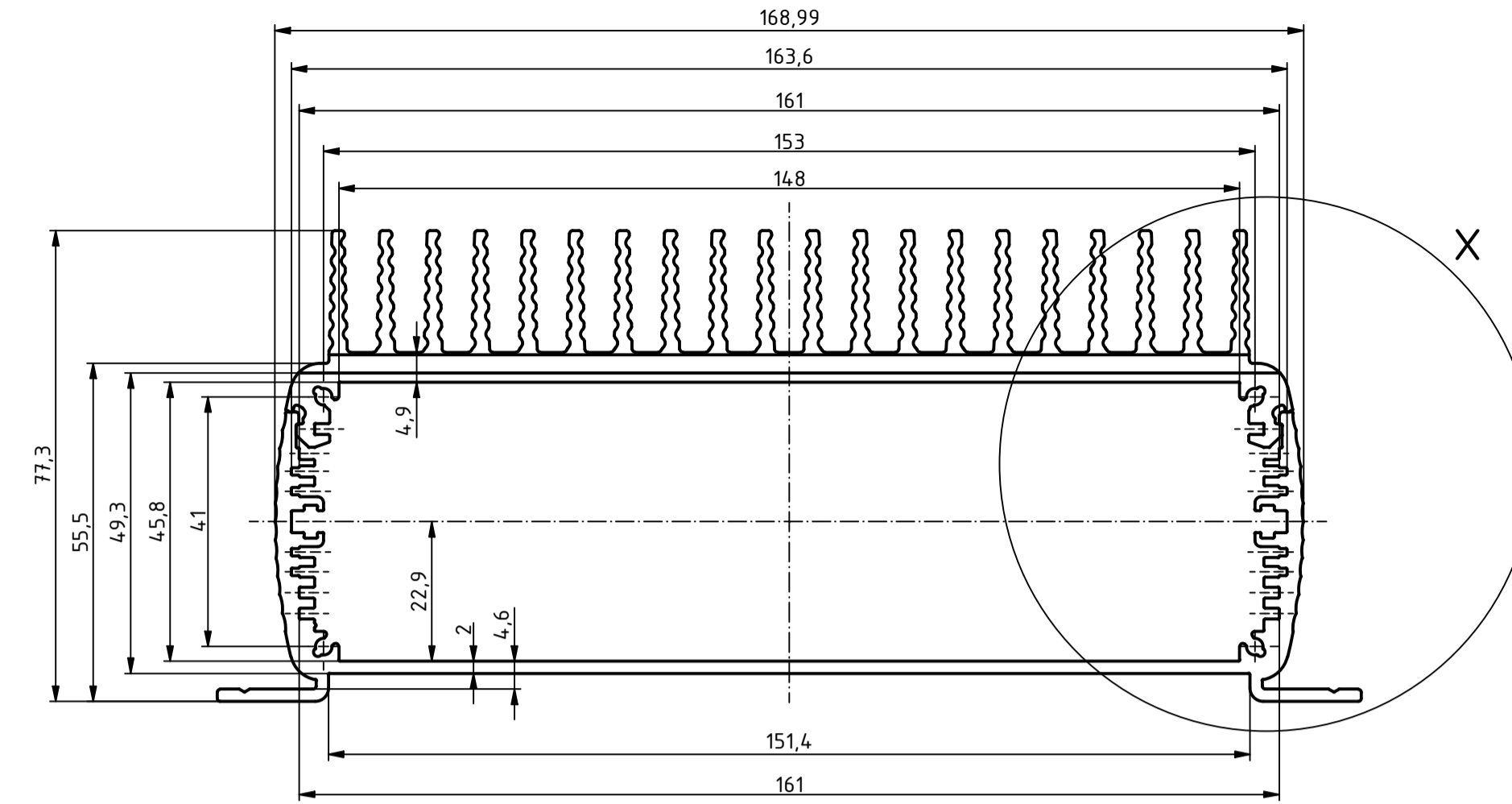


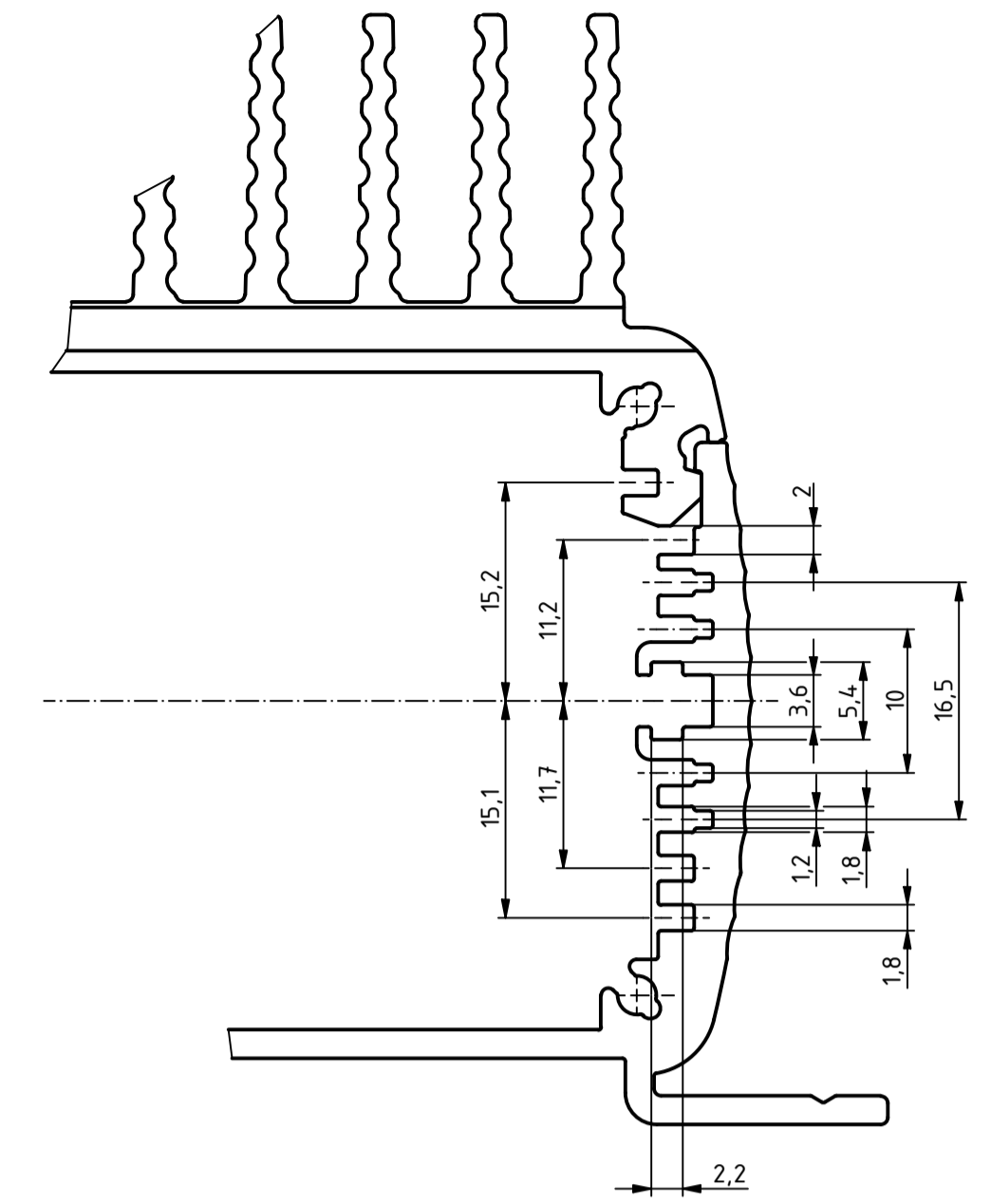
"Schutzvermerk nach DIN ISO 16016 beachten" - "Please pay attention to copyright note DIN ISO 16016"



ABPH 1600 KWL

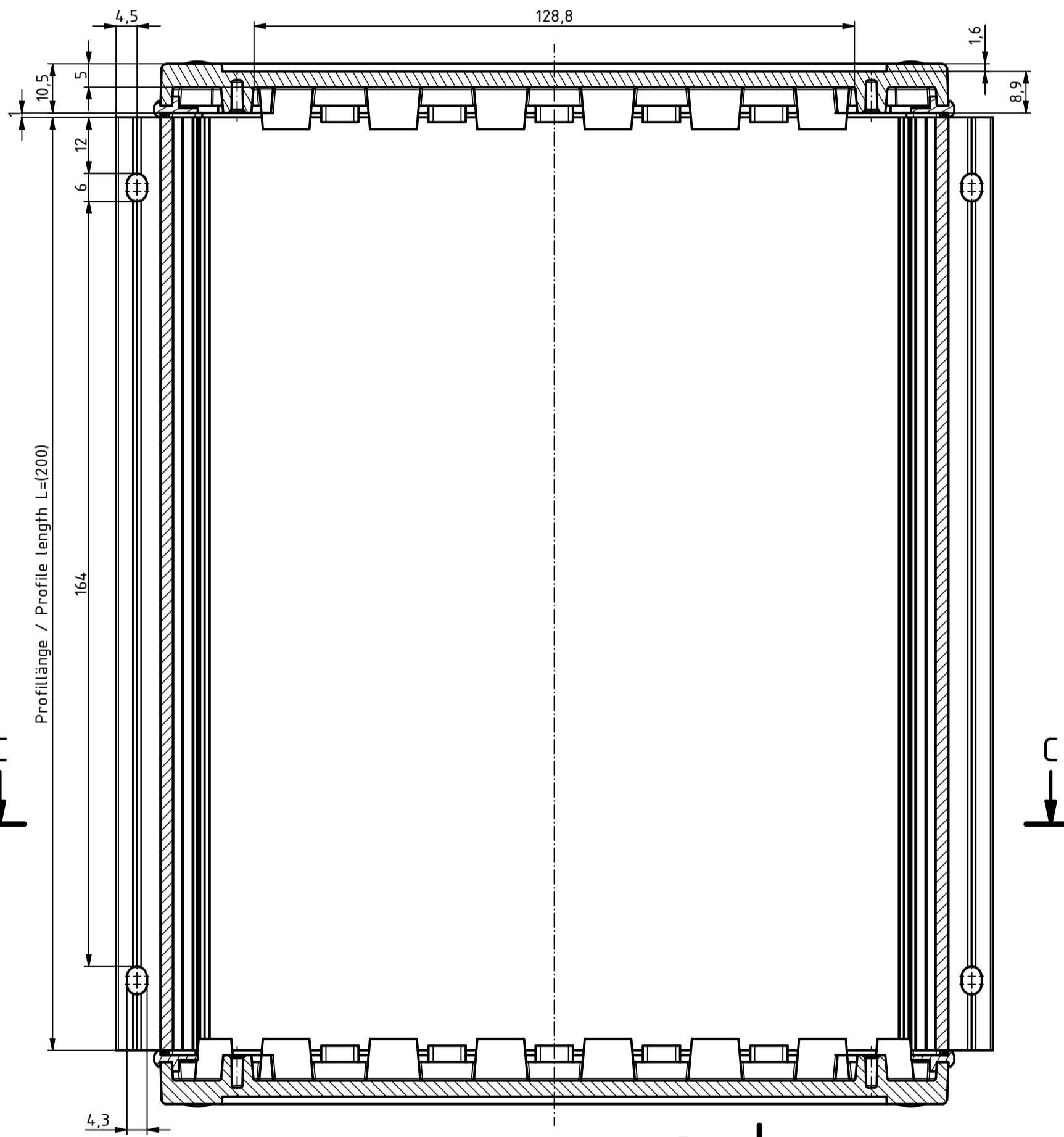


X (2 : 1)

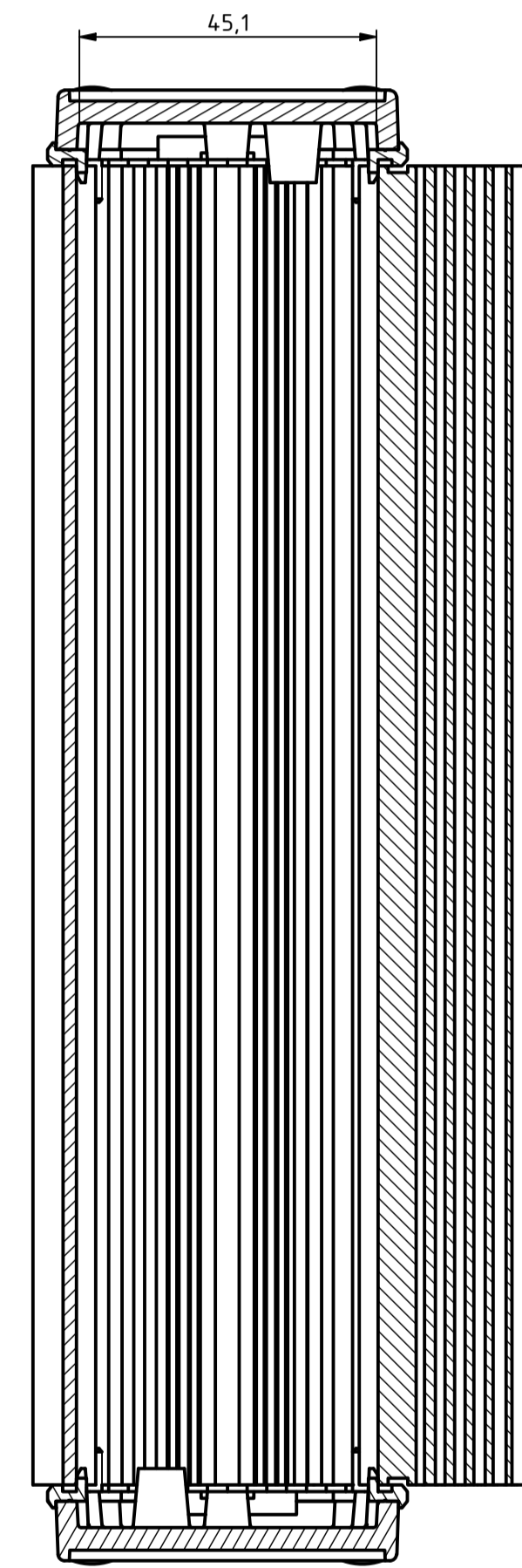


A-A (1 : 1)

B →

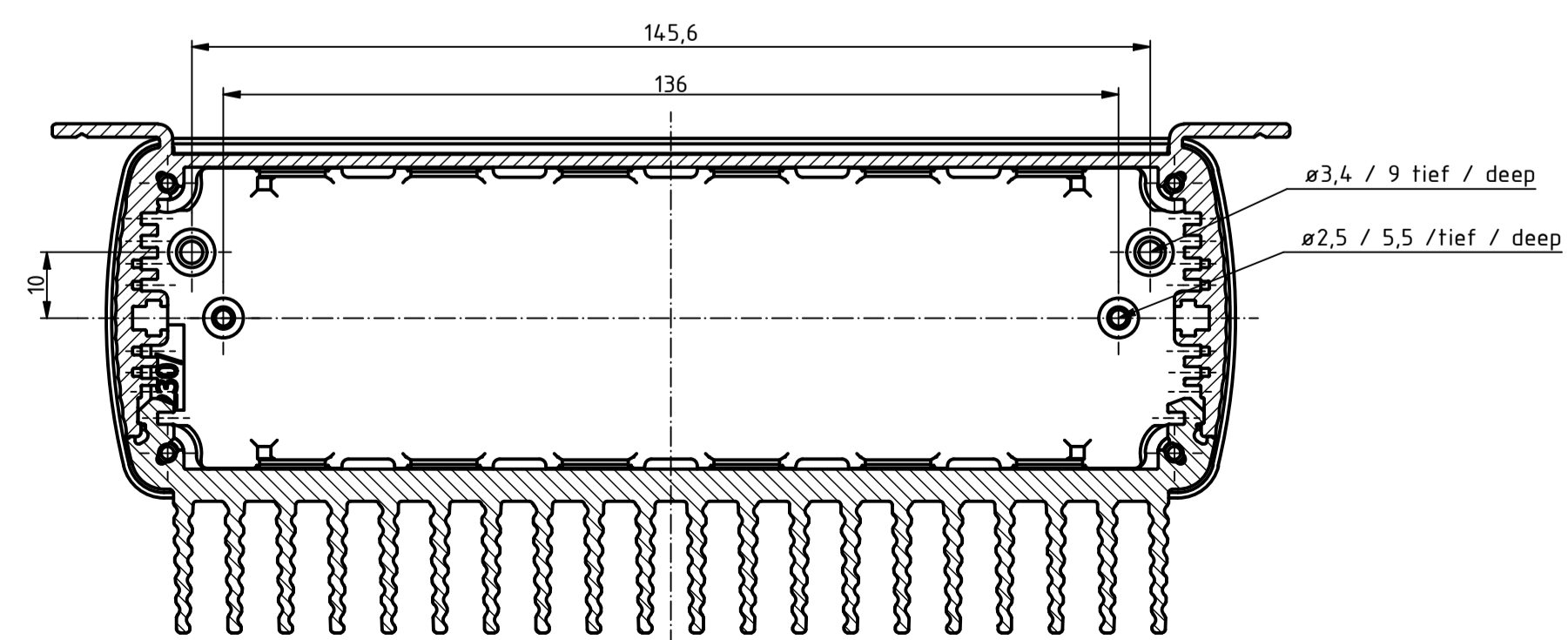


B-B (1 : 1)

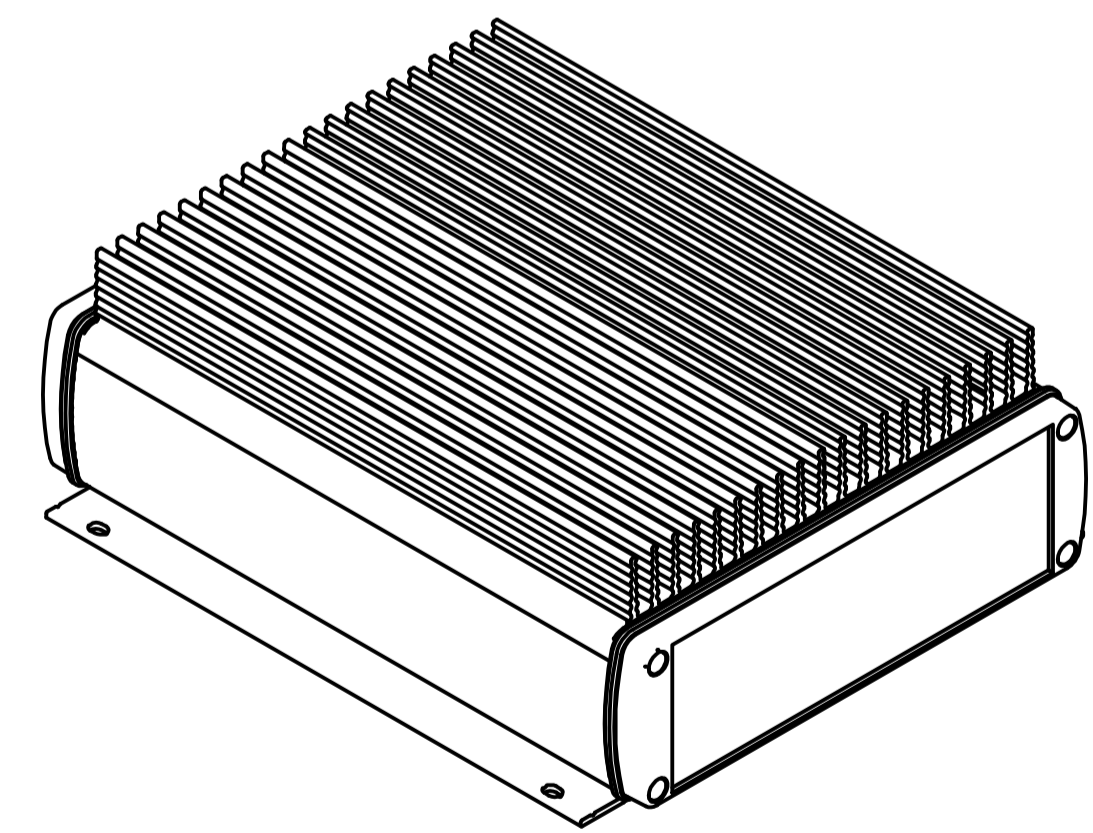


C-C (1 : 1)

B →



ISO (1 : 2)



Artikel-Nr. / Art.-No.:			
Maßstab / Scale:		1:1 (1:2; 2:1)	
Zeichnungs-Nr. / Drawing-No.:			
Artikel / Article: ABPH 1600-200 KWL + ABD Deckel / Lid Katalogzeichnung Catalogue drawing			
A.Nr. / Art.No.:	Datum / Date:		
DISK: ABPH 1600-0200 KWL + ABD 1600.idw Datum / Date: 06.01.2021 ES			



A Phoenix Mecano Company