

Bedienungsanleitung

Niedervolt Tauchpumpe

Best.-Nr. 2386382 (12 V, 2 A, 720 l/h)

Best.-Nr. 2386383 (12 V, 4 A, 960 l/h)

Bestimmungsgemäße Verwendung

Bei diesem Produkt handelt es sich um eine Niedervolt-Tauchpumpe, die für die Wasserversorgung in Wohnwagen, Wohnmobilen und Booten vorgesehen ist. Das Produkt ist ausschließlich für die Verwendung mit Süßwasser geeignet.

HINWEIS!

- Das Produkt bzw. dessen Gehäusekomponente entspricht der Schutzart IPX8.
- Das Produkt ist wasserdicht verschlossen und für den Betrieb unter Wasser vorgesehen.
- Das Produkt muss stets unter der Wasseroberfläche betrieben werden und darf keiner direkten Sonneneinstrahlung ausgesetzt sein.
- Lesen Sie sich die in dieser Bedienungsanleitung enthaltenen Sicherheitshinweise sorgfältig durch.

Aus Sicherheits- und Zulassungsgründen dürfen Sie das Produkt nicht umbauen und/oder verändern. Sollten Sie das Produkt für andere als die zuvor beschriebenen Zwecke verwenden, kann das Produkt beschädigt werden. Darüber hinaus kann eine ungeeignete Benutzung Kurzschlüsse, Brände oder andere Gefahren verursachen. Lesen Sie sich die Bedienungsanleitung sorgfältig durch und bewahren Sie sie sicher auf. Reichen Sie das Produkt nur zusammen mit der Bedienungsanleitung an Dritte weiter.

Dieses Produkt erfüllt die gesetzlichen nationalen und europäischen Anforderungen. Alle enthaltenen Firmennamen und Produktbezeichnungen sind Warenzeichen der jeweiligen Inhaber. Alle Rechte vorbehalten.

Lieferumfang

- Pumpe
- Bedienungsanleitung

Aktuelle Bedienungsanleitungen

Laden Sie aktuelle Bedienungsanleitungen über den Link www.conrad.com/downloads herunter oder scannen Sie den abgebildeten QR-Code. Befolgen Sie die Anweisungen auf der Webseite.



Symbol-Erklärung



Das Symbol mit dem Ausrufezeichen im Dreieck weist auf wichtige Informationen in dieser Bedienungsanleitung hin. Lesen Sie diese Informationen immer aufmerksam.



Dieses Produkt ist nach Schutzklasse III gefertigt.



Das Pfeilsymbol weist auf besondere Informationen und Empfehlungen zur Bedienung hin.

Sicherheitshinweise



Lesen Sie sich die Bedienungsanleitung sorgfältig durch und beachten Sie insbesondere die Sicherheitshinweise. Sollten Sie die in dieser Bedienungsanleitung aufgeführten Sicherheitshinweise und Informationen für einen ordnungsgemäßen Gebrauch nicht beachten, übernehmen wir keine Haftung für daraus resultierende Personen- oder Sachschäden. Darüber hinaus erlischt in solchen Fällen die Gewährleistung/Garantie.

a) Allgemeine Hinweise

- Das Produkt ist kein Spielzeug. Halten Sie es von Kindern und Haustieren fern.
- Lassen Sie das Verpackungsmaterial nicht achtlos liegen. Dieses könnte andernfalls für Kinder zu einem gefährlichen Spielzeug werden.
- Schützen Sie das Produkt vor extremen Temperaturen, starken Erschütterungen, Lösungsmitteln sowie brennbaren Gasen und Dämpfen.

- Setzen Sie das Produkt keiner mechanischen Beanspruchung aus.

- Sollte kein sicherer Betrieb mehr möglich sein, nehmen Sie das Produkt außer Betrieb und schützen Sie es vor unbeabsichtigter Verwendung. Der sichere Betrieb ist nicht mehr gewährleistet, wenn das Produkt:

- sichtbare Schäden aufweist,
- nicht mehr ordnungsgemäß funktioniert,
- über einen längeren Zeitraum unter ungünstigen Umgebungsbedingungen gelagert wurde oder
- erheblichen Transportbelastungen ausgesetzt wurde.

- Gehen Sie stets vorsichtig mit dem Produkt um. Stöße, Schläge oder sogar das Herunterfallen aus geringer Höhe können das Produkt beschädigen.

- Wenden Sie sich an einen Fachmann, sollten Sie Zweifel in Bezug auf die Arbeitsweise, die Sicherheit oder den Anschluss des Geräts haben.

- Lassen Sie Wartungs-, Änderungs- und Reparaturarbeiten ausschließlich von einer Fachkraft bzw. einer zugelassenen Fachwerkstatt ausführen.

- Sollten Sie noch Fragen haben, die in dieser Bedienungsanleitung nicht beantwortet wurden, wenden Sie sich an unseren technischen Kundendienst oder anderes Fachpersonal.

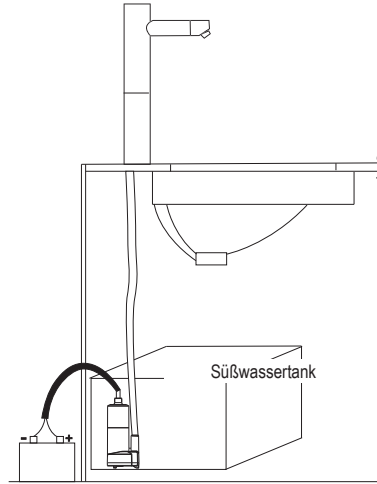
b) Angeschlossene Geräte

- Beachten Sie auch die Sicherheits- und Bedienungshinweise der übrigen Geräte, die an dieses Produkt angeschlossen sind.

Anschluss

WICHTIG!

- Die dem Produkt zugeführte Spannung muss 12 V/DC betragen.
 - Spannungen von mehr als 14 V können irreparable Schäden am Produkt nach sich ziehen.
 - Spannungen von weniger als 12 V können die Förderleistung des Produkts erheblich beeinträchtigen.
- Trennen Sie das Produkt vor dem Anschließen elektrischer Komponenten oder der Durchführung von Wartungsarbeiten stets von der Stromversorgung.
- Führen Sie niemals Ihre Finger oder einen Fremdkörper in den Einlass des Pumpenlaufrades.



- Achten Sie unbedingt auf die korrekte Polarität:
 - Braunen Draht an Pluspol (+) anschließen.
 - Blauen Draht an Minuspol (-) anschließen.

Bei umgekehrter Polarität dreht sich das Laufrad der Pumpe rückwärts, wodurch die Förderleistung beeinträchtigt wird.

- Sie können das Produkt direkt an eine Batterie oder einen Transformator mit Gleichstromversorgung anschließen.
- Für die Bedienung des Produkts können Sie auf einen Kippschalter, Druckschalter oder Drucktaster zurückgreifen.
- Bei Bedarf können Sie das Produkt mit einem integrierten selbstansaugenden System kombinieren, um beim Eintauchen einen sofortigen Wasserfluss zu gewährleisten.
- Das Produkt kann mit einem Einwegventil verwendet werden.

Wartung und Lagerung

- Das Produkt ist für Sie wartungsfrei.
- Verwenden Sie keine aggressiven Reinigungsmittel, Alkohol oder andere chemische Lösungsmittel, da diese zu Schäden am Gehäuse und zu Fehlfunktionen führen können.
- Überprüfen Sie regelmäßig die elektrischen Leitungen und Anschlüsse.

Entsorgung



Elektronische Geräte sind Wertstoffe und gehören nicht in den Hausmüll. Entsorgen Sie das Produkt am Ende seiner Lebensdauer gemäß den geltenden gesetzlichen Bestimmungen. Sie erfüllen damit die gesetzlichen Verpflichtungen und leisten Ihren Beitrag zum Umweltschutz.

Technische Daten

	Best.-Nr. 2386382	Best.-Nr. 2386383
Eingangsspannung/-strom	12 V/DC, 2 A	12 V/DC, 4 A
Sicherung	5,4 A	25 A oder 30 A
Schutzklasse	III	
Flüssigmedium	Süßwasser	
Schutzart	IPX8	
Förderhöhe (max.)	6 m	
Tauchtiefe (max.)	2 m	
Länge der Zuleitung	1 m	
Querschnitt der Zuleitung	ø1,02 mm (18 AWG)	
Betriebszeit (mit Unterbrechungen)	30 min	
Fördermenge	720 l/h	960 l/h
Komgröße (max.)	10 mm	
Schlauchanschluss	ø12 mm (1/2")	
Betriebs-/Lagertemperatur	0 bis +40 °C	
Abmessungen (B x H x T)	48 x 96 x 40 mm	48 x 106 x 40 mm
Gewicht	148 g	170 g

WICHTIG!



- Das Produkt ist ausschließlich für die Verwendung mit Süßwasser geeignet.
- Von der Verwendung mit Salzwasser, Benzin, Diesel, Öl oder sonstigen gefährlichen, ätzenden, korrosiven oder entzündlichen Flüssigkeiten ist UNBEDINGT ABZUSEHEN.

Operating Instructions

Low-Voltage Submersible Pump

Item No. 2386382 (12 V, 2 A, 720 l/h)

Item No. 2386383 (12 V, 4 A, 960 l/h)

Intended use

The product is a low-voltage submersible pump and can be used to supply water in caravans, motor homes, and boats. Only for use with fresh water.

NOTE

- The product has an IPX8 ingress protection rating.
- The product is sealed and submersible.
- The product should be immersed in water and should not be exposed to the sun.
- Please read the included safety instructions.

For safety and approval purposes, you must not rebuild and/or modify this product. If you use the product for purposes other than those described above, the product may be damaged. In addition, improper use can result in short circuits, fires, or other hazards. Read the instructions carefully and store them in a safe place. Make this product available to third parties only together with its operating instructions.

This product complies with the statutory national and European requirements. All company names and product names are trademarks of their respective owners. All rights reserved.

Delivery content

- Pump
- Operating instructions

Up-to-date operating instructions

Download the latest operating instructions at www.conrad.com/downloads or scan the QR code shown. Follow the instructions on the website.



Explanation of symbols



The symbol with the exclamation mark in the triangle is used to indicate important information in these operating instructions. Always read this information carefully.



This product is constructed according to protection class III.



The arrow symbol indicates special information and advice on operation.

Safety instructions



Read the operating instructions carefully and especially observe the safety information. If you do not follow the safety instructions and information on proper handling in this manual, we assume no liability for any resulting personal injury or damage to property. Such cases will invalidate the warranty/guarantee.

a) General information

- The device is not a toy. Keep it out of the reach of children and pets.
- Do not leave packaging material lying around carelessly. This may become dangerous playing material for children.
- Protect the appliance from extreme temperatures, strong jolts, flammable gases, steam and solvents.

- Do not place the product under any mechanical stress.
- If it is no longer possible to operate the product safely, take it out of operation and protect it from any accidental use. Safe operation can no longer be guaranteed if the product:
 - is visibly damaged,
 - is no longer working properly,
 - has been stored for extended periods in poor ambient conditions or
 - has been subjected to any serious transport-related stresses.

- Please handle the product carefully. Jolts, impacts or a fall even from a low height can damage the product.
- Consult an expert when in doubt about the operation, safety or connection of the appliance.
- Maintenance, modifications and repairs must only be completed by a technician or an authorised repair centre.
- If you have questions which remain unanswered by these operating instructions, contact our technical support service or other technical personnel.

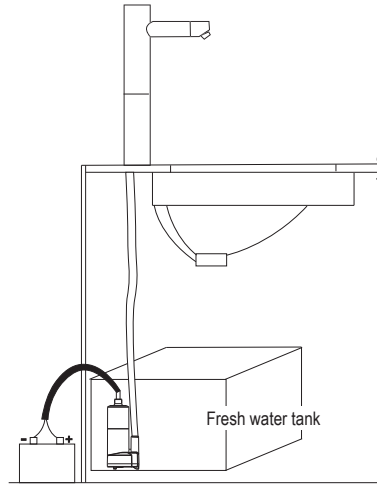
b) Connected devices

- Also observe the safety and operating instructions of any other devices which are connected to the product.

Installation

IMPORTANT!

- The power supply should be 12 V/DC.
 - Voltages greater than 14 V will damage the product.
 - Voltages less than 12 V will lower the product performance.
- Always disconnect the power supply when installing or servicing electrical parts.
- Never insert fingers or other objects into the impeller inlet.



- Observe the correct polarity:
 - Brown wire connect to (+).
 - Blue wire connect to (-).



If the polarity is reversed the impeller rotates backwards and the discharge rate will be lower.

- The product can be attached directly to a battery or transformer with rectified current.
- The product can be used with a switch tap, pressure switch system, or push-button switch.
- The product can be used with an integrated self-priming system to ensure immediate water flow when the pump is submerged in water.
- The product can be used with a one-way valve.

Maintenance and storage

- The product is maintenance free.
- Do not use any aggressive cleaning agents, rubbing alcohol or other chemical solutions as they can cause damage to the housing and malfunctioning.
- Regularly inspect electrical wiring and connections.

Disposal



Electronic devices are recyclable waste and must not be disposed of in the household waste. At the end of its service life, dispose of the product in accordance with applicable regulatory guidelines. You thus fulfill your statutory obligations and contribute to the protection of the environment.

Technical data

	Item No. 2386382	Item No. 2386383
Input voltage / current	12 V/DC, 2 A	12 V/DC, 4 A
Fuse	5.4 A	25 A or 30 A
Protection class	III	
Fluid medium	Fresh water	
Ingress protection	IPX8	
Discharge head (max.)	6 m	
Immersion depth (max.)	2 m	
Wire lead	1 m	
Wire gauge	ø1.02 mm (18 AWG)	
Duty cycle (intermittent)	30 mins	
Flow rate	720 l/h	960 l/h
Grain size (max.)	10 mm	
Hose connection	ø12 mm (1/2")	
Operating/Storage temp.	0 to +40 °C	
Dimensions (W x H x D)	48 x 96 x 40 mm	48 x 106 x 40 mm
Weight	148 g	170 g

IMPORTANT!



- Only use with fresh water.
- DO NOT use with salt water, gasoline, diesel, oil, hazardous, caustic, corrosive, or other flammable liquids

Mode d'emploi

Pompe immergée à basse tension

N° de commande 2386382 (12 V, 2 A, 720 l/h)

N° de commande 2386383 (12 V, 4 A, 960 l/h)

Utilisation prévue

Ce produit est une pompe submersible basse tension et peut être utilisé pour alimenter en eau les caravanes, les camping-cars et les bateaux. Utilisez uniquement avec de l'eau douce.

REMARQUE

- L'appareil a un indice de protection IPX8.
- Le produit est étanche et submersible.
- Le produit doit être immergé dans l'eau et ne doit pas être exposé au soleil.
- Veillez lire les instructions de sécurité incluses.

Pour des raisons de sécurité et d'homologation, toute reconstitution et/ou modification de ce produit est interdite. Toute utilisation à des fins autres que celles décrites ci-dessus pourrait endommager le produit. De plus, une mauvaise utilisation pourrait entraîner des risques tels que les courts-circuits, les incendies et autres dangers. Lisez attentivement les instructions du mode d'emploi et conservez-le dans un endroit sûr. Ne mettez ce produit à la disposition de tiers qu'avec son mode d'emploi.

Ce produit est conforme aux exigences nationales et européennes en vigueur. Tous les noms d'entreprises et appellations de produits sont des marques commerciales de leurs propriétaires respectifs. Tous droits réservés.

Contenu de l'emballage

- Pompe
- Mode d'emploi

Mode d'emploi actualisé

Téléchargez le mode d'emploi le plus récent sur www.conrad.com/downloads ou scannez le code QR indiqué. Suivez les instructions figurant sur le site Web.



Explication des symboles



Le symbole avec le point d'exclamation dans un triangle sert à indiquer les informations importantes présentes dans ce mode d'emploi. Veuillez lire ces informations attentivement.



Le produit a été fabriqué selon la classe de protection III.



Le symbole de la flèche indique des informations spécifiques et des conseils spéciaux pour le fonctionnement.

Consignes de sécurité



Lisez attentivement le mode d'emploi et observez particulièrement les consignes de sécurité. Nous déclinons toute responsabilité en cas de dommages corporels ou matériels résultant du non-respect des consignes de sécurité et des informations relatives à la manipulation correcte contenues dans ce manuel. De tels cas entraînent l'annulation de la garantie.

a) Informations générales

- Cet appareil n'est pas un jouet. Il doit rester hors de portée des enfants et des animaux domestiques.
- Ne laissez pas traîner le matériel d'emballage. Celui-ci peut se révéler dangereux si des enfants le prennent pour un jouet.
- Gardez l'appareil à l'abri de températures extrêmes, de secousses intenses, de gaz inflammables, de vapeurs et de solvants.

b) Appareils raccordés

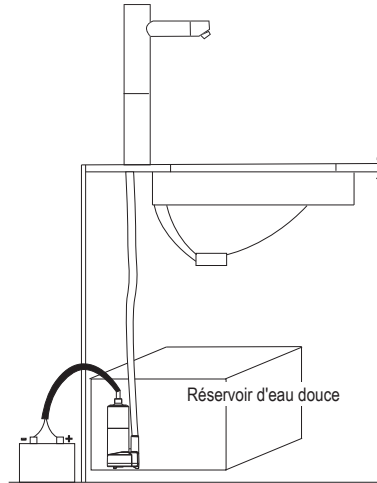
- Respectez également les informations concernant la sécurité et le mode d'emploi pour les autres appareils connectés à ce produit.

- N'exposez pas le produit à des contraintes mécaniques.
- Si une utilisation du produit en toute sécurité n'est plus possible, arrêtez de l'utiliser et protégez-le de toute utilisation accidentelle. Un fonctionnement sûr ne peut plus être garanti si le produit :
 - est visiblement endommagé,
 - ne fonctionne plus correctement,
 - a été stocké pendant une période prolongée dans des conditions défavorables ou
 - a été transporté dans des conditions très rudes.
- Manipulez le produit avec précaution. Des secousses, des chocs ou une chute, même de faible hauteur, peuvent endommager le produit.
- Consultez un spécialiste en cas de doute sur le fonctionnement, la sécurité ou le raccordement de l'appareil.
- L'entretien, les modifications et les réparations doivent être effectués uniquement par un technicien ou un centre de réparation agréé.
- Si vous avez des questions dont la réponse ne figure pas dans ce mode d'emploi, contactez notre service d'assistance technique ou tout autre personnel technique.

Installation

IMPORTANT !

- L'alimentation doit être de 12 V/CC.
 - Des tensions supérieures à 14 V endommageront le produit.
 - Des tensions inférieures à 12 V réduiront les performances du produit.
- Débranchez toujours l'alimentation électrique lorsque vous installez ou entretenez des pièces électriques.
- N'introduisez jamais les doigts ou d'autres objets dans l'entrée de la roue.



- Observez la polarité correcte :
 - Le fil marron est connecté à (+).
 - Le fil bleu est connecté à (-).
- Si la polarité est inversée, la roue tourne à l'envers et le taux de décharge sera plus faible.
- Le produit peut être relié directement à une batterie ou à un transformateur à courant redressé.
- Le produit peut être utilisé avec un robinet commutateur, un système de pressostat ou un interrupteur à bouton-poussoir.
- Le produit peut être utilisé avec un système d'auto-amorçage intégré pour assurer un débit d'eau immédiat lorsque la pompe est immergée dans l'eau.
- Le produit peut être utilisé avec une vanne à sens unique.

Entretien et stockage

- Le produit ne nécessite pas d'entretien.
- N'utilisez pas de produits de nettoyage abrasifs, d'alcool à friction ou d'autre produit chimique ; ceux-ci risqueraient d'abîmer le boîtier et de causer des dysfonctionnements.
- Inspectez régulièrement le câblage et les raccordements électriques.

Mise au rebut



Les appareils électroniques sont des matériaux recyclables et ne doivent pas être éliminés avec les ordures ménagères. En fin de vie, éliminez l'appareil conformément aux dispositions légales en vigueur. Ainsi, vous respectez les ordonnances légales et contribuez à la protection de l'environnement.

Caractéristiques techniques

	N° de commande 2386382	N° de commande 2386383
Tension/courant d'entrée	12 V/CC, 2 A	12 V/CC, 4 A
Fusible	5,4 A	25 A ou 30 A
Classe de protection	III	
Milieu liquide	Eau douce	
Protection contre les infiltrations	IPX8	
Tête d'éjection (max.)	6 m	
Profondeur d'immersion (max.)	2 m	
Tête de câble	1 m	
Calibre du câble	Ø1,02 mm (18 AWG)	
Rapport cyclique (intermittent)	30 mins	
Débit	720 l/h	960 l/h
Granulométrie (max.)	10 mm	
Raccordement de tuyaux	Ø1212 mm (1/2 po)	
Température de fonctionnement/stockage	0 à +40 °C	
Dimensions (l x H x P)	48 x 96 x 40 mm	48 x 106 x 40 mm
Poids	148 g	170 g

IMPORTANT !



- Utilisez uniquement avec de l'eau douce.
- N'utilisez PAS le produit avec de l'eau salée, de l'essence, du diesel, de l'huile, des liquides dangereux, caustiques, corrosifs ou autres liquides inflammables.



TOOLCRAFT



Gebruiksaanwijzing

Laagspanning-dompelpomp

Bestelnr. 2386382 (12 V, 2 A, 720 l/u)

Bestelnr. 2386383 (12 V, 4 A, 960 l/u)

Beoogd gebruik

Dit product is een laagspanning-dompelpomp die als watervoorziening wordt gebruikt in bijvoorbeeld caravans, campers en boten. Alleen voor gebruik met zoet water.

OPMERKING

- Het product heeft een beschermingsklasse van IPX8 tegen het binnendringen van stof en water.
- Het product is verzegeld en geschikt om te worden ondergedompeld.
- Het product moet worden ondergedompeld in water en mag niet worden blootgesteld aan de zon.
- Lees de bijgevoegde veiligheidsinstructies.

Vanwege veiligheids- en goedkeuringsredenen mag u niets aan dit product veranderen. Als het product voor andere doeleinden wordt gebruikt dan hierboven beschreven, kan het worden beschadigd. Bovendien kan onjuist gebruik resulteren in kortsluiting, brand of andere gevaren. Lees de gebruiksaanwijzing goed door en bewaar deze op een veilige plek. Het product mag alleen samen met de gebruiksaanwijzing aan derden worden doorgegeven.

Het product is voldoet aan de nationale en Europese wettelijke voorschriften. Alle bedrijfs- en productnamen zijn handelsmerken van de betreffende eigenaren. Alle rechten voorbehouden.

Leveringsomvang

- Pomp
- Gebruiksaanwijzing

Meest recente gebruiksaanwijzing

Download de meest recente gebruiksaanwijzing via www.conrad.com/downloads of scan de afgebeelde QR-code. Volg de aanwijzingen op de website.



Verklaring van de symbolen



Dit symbool met het uitroepteken in een driehoek wordt gebruikt om belangrijke informatie in deze gebruiksaanwijzing te onderstrepen. Lees deze informatie altijd aandachtig door.



Dit product is gefabriceerd in overeenstemming met beschermingsklasse III.



Het pijl-symbool duidt op speciale informatie en advies voor het gebruik.

Veiligheidsinstructies



Lees de gebruiksaanwijzing aandachtig door en neem vooral de veiligheidsinformatie in acht. Indien de veiligheidsinstructies en de aanwijzingen voor een juiste bediening in deze gebruiksaanwijzing niet worden opgevolgd, aanvaarden wij geen verantwoordelijkheid voor hieruit resulterend persoonlijk letsel of materiële schade. In dergelijke gevallen vervalt de aansprakelijkheid/garantie.

a) Algemene informatie

- Dit apparaat is geen speelgoed. Houd het buiten het bereik van kinderen en huisdieren.
- Laat verpakkingsmateriaal niet achteloos rondslingeren. Dit kan voor kinderen gevaarlijk speelgoed worden.
- Bescherm het product tegen extreme temperaturen, sterke schokken, brandbare gassen, stoom en oplosmiddelen.

- Stel het product niet aan mechanische spanning bloot.

- Als het product niet langer veilig gebruikt kan worden, stel het dan buiten bedrijf en zorg ervoor dat niemand het per ongeluk kan gebruiken. Veilig gebruik kan niet langer worden gegarandeerd als het product:
 - zichtbaar is beschadigd,
 - niet meer naar behoren werkt,
 - gedurende een langere periode onder slechte omstandigheden is opgeslagen of
 - onderhevig is geweest aan ernstige transportbelasting.

- Behandel het product met zorg. Schokken, stoten of zelfs een val van geringe hoogte kunnen het product beschadigen.
- Raadpleeg een expert als u vragen hebt over gebruik, veiligheid of aansluiting van het apparaat.
- Onderhoud, aanpassingen en reparaties mogen alleen uitgevoerd worden door een technicus of een daartoe bevoegd servicecentrum.
- Als u nog vragen heeft die niet door deze gebruiksaanwijzing worden beantwoord, kunt u contact opnemen met onze technische dienst of ander technisch personeel.

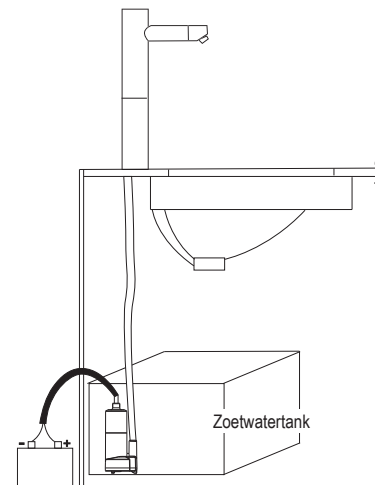
b) Aangesloten apparaten

- Neem tevens de veiligheids- en gebruiksinstructies van andere apparaten die op het product zijn aangesloten in acht.

Installatie

⚠ BELANGRIJK!

- De voedingsbron dient 12 V/DC te zijn.
 - Spanningen hoger dan 14 V zullen het product beschadigen.
 - Spanningen lager dan 12 V zullen lagere productprestaties veroorzaken.
- Koppel altijd de stroomtoevoer los wanneer u elektrische onderdelen installeert of onderhoudt.
- Steek nooit uw vingers of andere voorwerpen in de waaierinlaat.



- Let hierbij op de juiste polariteit:
 - Sluit de bruine draad aan op (+).
 - Sluit de blauwe draad aan op (-).
- Als u de polariteit omkeert, draait de waaier in tegenovergestelde richting en zal de uitlaatsnelheid lager zijn.
- Het product kan direct worden aangesloten op een accu of transformator met gelijkgerichte stroom.
- Het product kan worden gebruikt met een omschakelkraan, drukschakelaarsysteem of drukknoptschakelaar.
- Het product kan worden gebruikt met een geïntegreerd zelfaanzuigend systeem voor een onmiddellijke waterstroom wanneer de pomp in water wordt ondergedompeld.
- Het product kan worden gebruikt met een eenrichtingsventiel.

Onderhoud en opslag

- Het product is onderhoudsvrij.
- Gebruik in geen enkel geval agressieve schoonmaakmiddelen, ontsmettingsalcohol of andere chemische oplossingen omdat deze schade toe kunnen brengen aan de behuizing en zelfs afbreuk kan doen aan de werking van het product.
- Inspecteer elektrische bedradingen en aansluitingen regelmatig.

Verwijdering



Elektronische apparaten zijn recyclebaar afval en horen niet bij het huisvuil. Als het product niet meer werkt moet u het volgens de geldende wettelijke bepalingen voor afvalverwerking afvoeren. Op deze wijze voldoet u aan uw wettelijke verplichtingen en draagt u bij aan de bescherming van het milieu.

Technische gegevens

	Bestelnr. 2386382	Bestelnr. 2386383
Ingangsspanning/-stroom	12 V/DC, 2 A	12 V/DC, 4 A
Zekering	5,4 A	25 A of 30 A
Beschermingsklasse	III	
Vloeistofmedium	Zoet water	
Beschermingsgraad	IPX8	
Uitlaatkop (max.)	6 m	
Dompeldiepte (max.)	2 m	
Kabel	1 m	
Kabeldikte	ø1,02 mm (18 AWG)	
Bedrijfscyclus (intermitterend)	30 min.	
Doorstromsnelheid	720 l/u	960 l/u
Korrelgrootte (max.)	10 mm	
Slangaansluiting	ø12 mm (1/2")	
Bedrijfs-/opslagtemp.	0 tot +40 °C	
Afmetingen (b x h x d)	48 x 96 x 40 mm	48 x 106 x 40 mm
Gewicht	148 g	170 g

⚠ BELANGRIJK!



- Alleen voor gebruik met zoet water.
- NIET gebruiken met zout water, benzine, diesel, olie of gevaarlijke, bijtende, corrosieve of andere brandbare vloeistoffen

Dit is een publicatie van Conrad Electronic SE, Klaus-Conrad-Str. 1, D-92240 Hirschau (www.conrad.com). Alle rechten, vertaling inbegrepen, voorbehouden. Reproducties van welke aard dan ook, bijvoorbeeld fotokopie, microverfilming of de registratie in elektronische gegevensverwerkingsapparatuur, vereisen de schriftelijke toestemming van de uitgever. Nadruk, ook van uittreksels, verboden. De publicatie voldoet aan de technische stand bij het in druk bezorgen.

Copyright 2021 by Conrad Electronic SE.

*2386382-83_v2_1121_02_dh_m_nl