



TOOLCRAFT



Bedienungsanleitung

Niedervolt Druckwasserpumpe 12 V, 1020 l/h

Best.-Nr. 2386386

Bestimmungsgemäße Verwendung

Bei diesem Produkt handelt es sich um eine professionelle selbstansaugende Membranpumpe mit vier Kammern. Das Produkt ist mit einem automatischen Druckschalter, der die Pumpe beim Öffnen/Schließen eines Wasserhahns oder Ventils automatisch startet/stoppt bzw. ein-/ausschaltet, und einem Druckbegrenzungsventil, das kurze Betriebszyklen unterbindet, ausgestattet. Das Produkt ist ausschließlich für die Verwendung mit Süß- oder Salzwasser geeignet.

Zu den gängigsten Anwendungen gehören:

- Systeme für die druckgesteuerte Wasserversorgung von Yachten und Wohnwagen;
- Sprühhvorrichtungen (auf Fahrzeugen montiert, elektrisch);
- Reinigungsmaschinen, Luftbefeuchter, Wasseraufbereitungsanlagen;
- solarbetriebene Wasserversorgungssysteme.

HINWEIS

- Das Produkt ist ausschließlich für die Verwendung in Innenräumen vorgesehen.
- Das Produkt ist nicht für den Betrieb unter Wasser geeignet.
- Das Produkt erfüllt die Anforderungen an die Schutzart IPX5. Damit ist es gegen Strahlwasser aus einem beliebigen Winkel geschützt.
- Lesen Sie sich die in dieser Bedienungsanleitung enthaltenen Sicherheitshinweise sorgfältig durch.

Aus Sicherheits- und Zulassungsgründen dürfen Sie das Produkt nicht umbauen und/oder verändern. Sollten Sie das Produkt für andere als die zuvor beschriebenen Zwecke verwenden, kann das Produkt beschädigt werden. Darüber hinaus kann eine ungeeignete Benutzung Kurzschlüsse, Brände oder andere Gefahren verursachen. Lesen Sie sich die Bedienungsanleitung sorgfältig durch und bewahren Sie sie sicher auf. Reichen Sie das Produkt nur zusammen mit der Bedienungsanleitung an Dritte weiter.

Dieses Produkt erfüllt die gesetzlichen nationalen und europäischen Anforderungen. Alle enthaltenen Firmennamen und Produktbezeichnungen sind Warenzeichen der jeweiligen Inhaber. Alle Rechte vorbehalten.

Lieferumfang

- Pumpe
- Filter
- 3 x Armatur
- Bedienungsanleitung



Aktuelle Bedienungsanleitungen

Laden Sie aktuelle Bedienungsanleitungen über den Link www.conrad.com/downloads herunter oder scannen Sie den abgebildeten QR-Code. Befolgen Sie die Anweisungen auf der Webseite.

Symbol-Erklärung



Das Symbol mit dem Ausrufezeichen im Dreieck weist auf wichtige Informationen in dieser Bedienungsanleitung hin. Lesen Sie diese Informationen immer aufmerksam.



Dieses Produkt ist nach Schutzklasse III gefertigt.



Nehmen Sie das Produkt nicht in Umgebungen, die entzündliche Dämpfe aufweisen, in Betrieb.



Das Pfeilsymbol weist auf besondere Informationen und Empfehlungen zur Bedienung hin.

Sicherheitshinweise



Lesen Sie sich die Bedienungsanleitung sorgfältig durch und beachten Sie insbesondere die Sicherheitshinweise. Sollten Sie die in dieser Bedienungsanleitung aufgeführten Sicherheitshinweise und Informationen für einen ordnungsgemäßen Gebrauch nicht beachten, übernehmen wir keine Haftung für daraus resultierende Personen- oder Sachschäden. Darüber hinaus erlischt in solchen Fällen die Gewährleistung/Garantie.

a) Allgemeine Hinweise

- Das Produkt ist kein Spielzeug. Halten Sie es von Kindern und Haustieren fern.
- Lassen Sie das Verpackungsmaterial nicht achtlos liegen. Dieses könnte andernfalls für Kinder zu einem gefährlichen Spielzeug werden.
- Schützen Sie das Produkt vor extremen Temperaturen, starken Erschütterungen, Lösungsmitteln sowie brennbaren Gasen und Dämpfen.

b) Angeschlossene Geräte

- Beachten Sie auch die Sicherheits- und Bedienungshinweise der übrigen Geräte, die an dieses Produkt angeschlossen sind.

c) Produkt

⚠️ WARNHINWEIS!

- Verwenden Sie die Pumpe unter keinen Umständen für die Förderung von Benzin, Erdöl-erzeugnissen, Lösungsmitteln, Verdünnern und SÄMTLICHEN anderen leicht entzündlichen Flüssigkeiten.
- Nehmen Sie das Produkt nicht in Umgebungen, die entzündliche Dämpfe aufweisen, in Betrieb.

Montage

⚠️ HINWEIS

- Beachten Sie die Durchflussrichtung (Pfeilmarkierung auf der Seite des Anschlusses), anhand der sich die Auslassöffnung bestimmen lässt.
- Nehmen Sie ohne Hilfestellung einer entsprechend ausgebildeten Fachkraft keine Änderungen an dem Druckschalter vor.
- Trennen Sie das Produkt vor dem Anschließen elektrischer Komponenten oder der Durchführung von Wartungsarbeiten stets von der Stromversorgung.

a) Zubehöerteile und Werkzeuge



Für das Montieren der Pumpe und die anschließende Verdrahtung können einige der nachstehend aufgeführten, dem Produkt jedoch nicht beiliegenden Zubehöerteile und Werkzeuge erforderlich sein.

- 2 x (mindestens) Panzer- bzw. Flexschlauch mit einer Druckfestigkeit, die der doppelten Festigkeit der Einlassöffnung entspricht. Der Schlauch muss einen Innendurchmesser von mindestens 19 mm aufweisen.
- 4 x Schlauchschelle mit Schrauben aus Edelstahl
- 4 x Schraube zur Befestigung der Pumpe an der Montagefläche
- 1 x elektrischer Trennschalter
- 1 x Sicherung
- 1 x Schraubendreher
- 1 x leistungsfähiges Schneidgerät für Schlauchleitungen
- Teflonband oder Dichtungsmittel

b) Hinweise zur Montage

- Die Pumpe kann in jeder beliebigen Position montiert werden.
- Möchten Sie die Pumpe senkrecht stehend verbauen, sollten Sie dafür sorgen, dass der Pumpenkopf nach unten ausgerichtet ist, damit im Falle einer Betriebsstörung kein Wasser in das Motorgehäuse eindringt.
- Achten Sie bei der Befestigung der Gummifüße darauf, dass sie nicht zusammengedrückt werden. Werden die Befestigungsschrauben zu stark angezogen, kann dies ihre Fähigkeit, Geräusche und Vibrationen zu dämpfen, erheblich beeinträchtigen.
- Bei dem Schlauch, der an die Einlassöffnung angeschlossen wird, muss es sich um einen Panzer- bzw. Flexschlauch mit einem Innendurchmesser (Ø) von mindestens 19 mm handeln. Der Innendurchmesser (Ø) der von der Auslassöffnung der Pumpe abgehenden Hauptförderleitung muss ebenfalls 19 mm betragen, während für die von ihr abzweigenden und die von weiteren Auslässen abgehenden Förderleitungen ein Innendurchmesser (Ø) von mindestens 10 mm ausreichend ist.
- Verwenden Sie für das Zusammenschließen der Systemkomponenten stets besonders robuste Panzer- bzw. Flexschläuche (die für das Doppelte der auf der Pumpe angegebenen Förderleistung ausgelegt sind), um Vibrationen und Geräusche auf ein Minimum zu reduzieren.
- Der Eingangsdruck darf nicht mehr als 2 bar betragen. Es wird jedoch empfohlen, jeglichen Eingangsdruck zu vermeiden.
- Sorgen Sie dafür, dass keine Knickstellen entstehen, und sehen Sie davon ab, Verschraubungen zu verwenden, die den Durchfluss des Flüssigmediums zu sehr beeinträchtigen.
- Der Filter ist an der Seite der Einlassöffnung anzubringen.

- Stellen Sie sicher, dass die Armaturen fest montiert sind, um Leckagen zu vermeiden.
- Versehen Sie beide Enden des Schlauchs mit Schellen, um dem Eindringen von Luft in die Wasserleitung entgegenzuwirken.
- Sollte ein Rückschlagventil in dem Leitungssystem verbaut sein, so muss dieses einen Öffnungsdruck von $\leq 0,14$ bar aufweisen.
- Schließen Sie die Pumpe an einen Stromkreis an, der keine weiteren Verbraucher aufweist.
 - Schließen Sie den roten Draht an den Pluspol (+) der Batterie an.
 - Schließen Sie den schwarzen Draht an den Minuspol (-) der Batterie an.
- Montieren Sie die Pumpe an einem leicht zugänglichen Ort und schließen Sie einen Schalter daran an, über den Sie die Stromversorgung der Pumpe steuern können.
- Schalten Sie die Pumpe bei längerem Nichtgebrauch oder im Falle eines leeren Tanks stets aus.
- Die Schaltung muss mit einer Schutzeinrichtung gegen Überstrom (z. B. einer Sicherung) ausgestattet sein, die entlang des zum Pluspol führenden Drahtes verbaut ist.
- An die Schaltung der Pumpe dürfen keine weiteren elektrischen Verbraucher angeschlossen sein.
- Achten Sie darauf, dass der verwendete Draht in Abhängigkeit zur erforderlichen Länge den richtigen Querschnitt aufweist. Weitere Informationen dazu finden Sie im Abschnitt c) „Hinweise zur Verdrahtung“.
- Vergewissern Sie sich nach der Verdrahtung, dass sämtliche der relevanten Spannungen ordnungsgemäße Werte aufweisen:
 - Überprüfen Sie die an dem Motor anliegende Spannung.
 - Überprüfen Sie die Spannung, die während des Betriebs der Pumpe anliegt.
 - Dem Pumpenmotor muss zu jedem Zeitpunkt die maximale Spannung zur Verfügung stehen.
- Sollten Sie starre Rohrleitungen verwenden, ist es ratsam, zusätzlich ein kurzes Stück Schlauch zwischen dem Rohr und der Pumpe anzuschließen, um Geräusche und Vibrationen auf ein Minimum zu reduzieren.
- Die Verwendung von Metallarmaturen wird nicht empfohlen. Verwenden Sie (sofern möglich) stattdessen stets die dem Produkt beiliegenden Kunststoffarmaturen.

c) Hinweise zur Verdrahtung

Beachten Sie stets die im Hinblick auf die Länge des verwendeten Drahtes empfohlenen Querschnitte.

Länge (Meter)	mm ²
0 – 6	2,50
6 – 9	4,00
9 – 19	5,50
19 – 30	8,50

Konfigurieren des Druckschalters und Druckbegrenzungsventils

⚠️ HINWEIS

- Sollte die Neukonfigurierung des Druckschalters oder des Druckbegrenzungsventils erforderlich sein, wenden Sie sich stets an eine/-n entsprechend ausgebildete/-n Techniker/-in.
- Eine falsche Konfigurierung kann irreparable Schäden an der Pumpe nach sich ziehen.

- Die Pumpe wurde bereits werkseitig so konfiguriert, dass der optimale Betrieb gewährleistet ist.
- Sollte ein Anwendungsszenario eine andere Konfigurierung erfordern:
 - drehen Sie die Schraube im Uhrzeigersinn, um den Druck zu erhöhen;
 - drehen Sie die Schraube gegen den Uhrzeigersinn, um den Druck zu verringern.

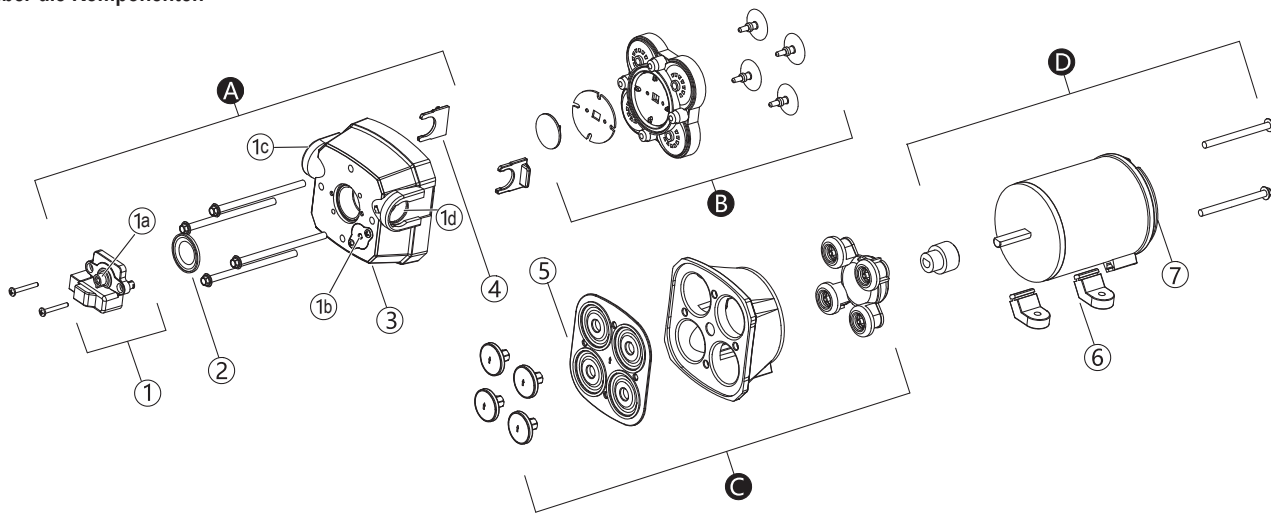


Ist der Druckwert des Druckbegrenzungsventils zu hoch eingestellt, schaltet sich die Pumpe gar nicht erst ein. Ist der Druck im Verhältnis zum Abschaltdruck des Druckschalters zu niedrig eingestellt, schaltet sich die Pumpe nicht automatisch aus.

Wartung und Lagerung

- Überprüfen Sie regelmäßig die elektrischen Leitungen und Anschlüsse.
- Verwenden Sie keine aggressiven Reinigungsmittel, Alkohol oder andere chemische Lösungsmittel, da diese zu Schäden am Gehäuse und zu Fehlfunktionen führen können.
- Vor der Einlagerung, und zwar insbesondere bei absehbaren Niedrigtemperaturen (im Winter), ist es wichtig, die Pumpe vorzubereiten:
 - Trennen Sie die Pumpe von der Stromversorgung und sämtlichen Anschlüssen, sorgen Sie dafür, dass sich kein Wasser mehr darin befindet, und bewahren Sie sie an einem vor Frost geschützten Ort auf;
 - Öffnen Sie sämtliche der sich an der Pumpe befindlichen Anschlüsse und Öffnungen, damit Luft eindringen und das Wasser abfließen kann.

Übersicht über die Komponenten



A	Pumpenkopfbaugruppe	1d	Auslassöffnung (Ausgabe)
B	Ventilsitzanordnung	2	Membran des Druckschalters
C	Membranbaugruppe	3	Pumpenkopf
D	Motereinheit	4	Klemme für die Schnellbefestigung
1	Druckschalter	5	Membran
1a	Druckregler	6	GummifüÙe
1b	Bypassventil (Auto)	7	Motor
1c	Einlassöffnung (Ansaugung)		

Problembehandlung

Problem	MaÙnahmen zur Behebung
Der Durchfluss ist unregelmäßig. Die Pumpe schaltet sich ständig EIN und AUS.	<ul style="list-style-type: none"> Vergewissern Sie sich, dass die Schlauchleitung keine Knickstellen aufweist. Die Rohrleitungen oder Armaturen sind möglicherweise zu dünn dimensioniert. Unterziehen Sie die Wasserhähne und Filter einer gründlichen Reinigung. Überprüfen Sie die Armaturen auf festen Sitz/Dichtheit (das Eindringen von Luft ist zu vermeiden).
Die Pumpe fördert kein Wasser (Motor läuft, Ansaugung bleibt jedoch aus).	<ul style="list-style-type: none"> Stellen Sie sicher, dass die an dem Einlass/Auslass angeschlossenen Leitungen keine Verengungen aufweisen. Vergewissern Sie sich, dass keine Luft in die an den Einlass angeschlossene Leitung eindringt. Überprüfen Sie die Membran der Pumpe auf Beschädigungen. Stellen Sie sicher, dass die anfängliche Stromzufuhr (Ampere) hoch genug ist, um den Motor zu starten. Stellen Sie sicher, dass keines der Ventile durch Verschmutzungen blockiert ist. Überprüfen Sie das Gehäuse der Pumpe auf Beschädigungen.
Der Motor schaltet sich nicht EIN.	<ul style="list-style-type: none"> Stellen Sie sicher, dass sich keiner der Drähte gelöst hat und die Verdrahtung korrekt durchgeführt wurde. Vergewissern Sie sich, dass die Schaltung der Pumpe mit Strom versorgt wird. Überprüfen Sie, ob die Sicherung durchgebrannt ist oder die Schutzvorrichtung gegen Überhitzung ausgelöst wurde. <ul style="list-style-type: none"> Durchgebrannte Sicherung: Ersetzen Sie die Sicherung durch eine neue desselben Typs und derselben Spezifikation. Ausgelöster Überhitzungsschutz: Unterbrechen Sie die Stromversorgung, lassen Sie die Pumpe abkühlen, beseitigen Sie die Ursachen für die Auslösung des Überhitzungsschutzes und nehmen Sie die Pumpe wieder in Betrieb. Vergewissern Sie sich, dass der Druckschalter keinen Defekt aufweist. Überprüfen Sie den Motor auf Beschädigungen.
Die Pumpe schaltet sich trotz ordnungsgemäß angeschlossener und abgedichteter Armaturen nicht ein.	<ul style="list-style-type: none"> Überprüfen Sie die Membran der Pumpe auf Beschädigungen. Stellen Sie sicher, dass die Förderleitung keine Leckage(-n) aufweist. Vergewissern Sie sich, dass der Druckschalter ordnungsgemäß funktioniert. Überprüfen Sie, ob die sich im Pumpenkopf befindlichen Ventile möglicherweise blockiert sind. <ul style="list-style-type: none"> Sollte dies der Fall sein, gieÙen Sie Wasser in die Einlassöffnung, um das Ventil und den Ventilsitz voneinander zu trennen bzw. zu lösen. Stellen Sie sicher, dass die Versorgungsspannung hoch genug ist.
Die Fördermenge oder der Leitungsdruck ist gering.	<ul style="list-style-type: none"> Vergewissern Sie sich, dass an der Einlassöffnung der Pumpe keine Luft eindringt. Stellen Sie sicher, dass sich kein Schmutz im Inneren der Pumpe oder im Gehäuse angesammelt hat. Überprüfen Sie das Pumpenlager auf Verschleiß und laute Betriebsgeräusche. Überprüfen Sie die Membran der Pumpe auf Beschädigungen. Überprüfen Sie den Motor auf Beschädigungen.
Das Betriebsgeräusch der Pumpe ist überaus hoch.	<ul style="list-style-type: none"> Stellen Sie sicher, dass die GummifüÙe nicht zu fest angeschraubt wurden. Vergewissern Sie sich, dass die Montagefläche fest ist und nicht vibriert. Überprüfen Sie, ob sich einzelne Komponenten oder Schrauben gelöst haben. Ist die Pumpe an starren Rohrleitungen angeschlossen, können sich die Betriebsgeräusche leicht auf das Leitungssystem übertragen.

Entsorgung



Alle Elektro- und Elektronikgeräte, die auf den europäischen Markt gebracht werden, müssen mit diesem Symbol gekennzeichnet werden. Dieses Symbol weist darauf hin, dass dieses Gerät am Ende seiner Lebensdauer getrennt von unsortiertem Siedlungsabfall zu entsorgen ist.

Jeder Besitzer von Altgeräten ist verpflichtet, Altgeräte einer vom unsortierten Siedlungsabfall getrennten Erfassung zuzuführen. Die Endnutzer sind verpflichtet, Altbatterien und Altkumulatoren, die nicht vom Altgerät umschlossen sind, sowie Lampen, die zerstörungsfrei aus dem Altgerät entnommen werden können, vor der Abgabe an einer Erfassungsstelle vom Altgerät zerstörungsfrei zu trennen.

Vertreiber von Elektro- und Elektronikgeräten sind gesetzlich zur unentgeltlichen Rücknahme von Altgeräten verpflichtet. Conrad stellt Ihnen folgende **kostenlose** Rückgabemöglichkeiten zur Verfügung (weitere Informationen auf unserer Internet-Seite):

- in unseren Conrad-Filialen
- in den von Conrad geschaffenen Sammelstellen
- in den Sammelstellen der öffentlich-rechtlichen Entsorgungsträger oder bei den von Herstellern und Vertreibern im Sinne des ElektroG eingerichteten Rücknahmesystemen

Für das Löschen von personenbezogenen Daten auf dem zu entsorgenden Altgerät ist der Endnutzer verantwortlich.

Beachten Sie, dass in Ländern außerhalb Deutschlands evtl. andere Pflichten für die Altgeräte-Rückgabe und das Altgeräte-Recycling gelten.

Technische Daten

Eingangsspannung/-strom.....	12 V/DC, 15 A
Sicherung	30 A
Schutzklasse	III
Schutzart	IPX5
Druckeinstellung.....	2,8 bar
Eingangsdruck.....	max. 2 bar
Trockenlaufsicherung	ja
Betriebszyklus	mit Unterbrechungen
Zündschutz	nein
Konfigurierbarer Druckschalter	ja
Konfigurierbares Bypassventil	nein
Selbstansaugend.....	ja
Schutzvorrichtung gegen Überhitzung	ja
Pumpentyp	Membranpumpe
Ansaugung	1,8 m Saughöhe
Flüssigmedium	SüÙwasser, Salzwasser
Temperatur des Flüssigmediums.....	max. +60 °C
Förderhöhe	min. 23 m
Zuleitung.....	1,5 mm ²
Fördermenge	max. 1020 l/h
Schlauchanschluss.....	ø19 mm
Betriebs-/Lagertemperatur.....	0 bis +40 °C
Abmessungen (B x H x T)	102 x 99 x 255 mm
Gewicht.....	2180 g

Dies ist eine Publikation der Conrad Electronic SE, Klaus-Conrad-Str. 1, D-92240 Hirschau (www.conrad.com). Alle Rechte einschließlich Übersetzung vorbehalten. Reproduktionen jeder Art, z. B. Fotokopie, Mikroverfilmung oder die Erfassung in elektronischen Datenverarbeitungsanlagen bedürfen der schriftlichen Genehmigung des Herausgebers. Nachdruck, auch auszugsweise, verboten. Die Publikation entspricht dem technischen Stand bei Drucklegung.

Operating Instructions

Low-Voltage Pressurized Water Pump 12 V, 1020 l/h

Item No. 2386386

Intended use

The product is a professional grade self-priming 4-chamber diaphragm pump. It has an automatic pressure switch that will automatically start/stop the pump when a tap or valve is opened/closed, and a bypass to help reduce short cycling. Only for use with fresh water or salt water.

Some applications include

- Yacht, caravan pressurized water system.
- Sprayer fixtures (vehicle mounted, electric).
- Cleaning machines, humidifier, water purification.
- Solar water systems

NOTE

- The product is not suitable for outdoor use.
- The product is not submersible.
- The product has an ingress protection rating of IPX5. It can resist a sustained, low-pressure water jet spray.
- Please read the included safety instructions.

For safety and approval purposes, you must not rebuild and/or modify this product. If you use the product for purposes other than those described above, the product may be damaged. In addition, improper use can result in short circuits, fires, or other hazards. Read the instructions carefully and store them in a safe place. Make this product available to third parties only together with its operating instructions.

This product complies with the statutory national and European requirements. All company names and product names are trademarks of their respective owners. All rights reserved.

Delivery contents

- Pump
- Filter
- 3x fittings
- Operating instructions



Up-to-date operating instructions

Download the latest operating instructions at www.conrad.com/downloads or scan the QR code shown. Follow the instructions on the website.

Explanation of symbols



The symbol with the exclamation mark in the triangle is used to indicate important information in these operating instructions. Always read this information carefully.



This product is constructed according to protection class III.



Not for use where flammable vapours are present.



The arrow symbol indicates special information and advice on operation.

Safety instructions



Read the operating instructions carefully and especially observe the safety information. If you do not follow the safety instructions and information on proper handling in this manual, we assume no liability for any resulting personal injury or damage to property. Such cases will invalidate the warranty/guarantee.

a) General information

- The device is not a toy. Keep it out of the reach of children and pets.
- Do not leave packaging material lying around carelessly. This may become dangerous playing material for children.
- Protect the appliance from extreme temperatures, strong jolts, flammable gases, steam and solvents.

b) Connected devices

- Also observe the safety and operating instructions of any other devices which are connected to the product.

c) Product

WARNING!

- Do not use the pump for petrol/gasoline, petroleum products, solvents, thinners or ANY other flammable liquid.
- Not for use where flammable vapours are present.

- Do not place the product under any mechanical stress.

- If it is no longer possible to operate the product safely, take it out of operation and protect it from any accidental use. Safe operation can no longer be guaranteed if the product:
 - is visibly damaged,
 - is no longer working properly,
 - has been stored for extended periods in poor ambient conditions or
 - has been subjected to any serious transport-related stresses.

- Please handle the product carefully. Jolts, impacts or a fall even from a low height can damage the product.
- Consult an expert when in doubt about the operation, safety or connection of the appliance.
- Maintenance, modifications and repairs must only be completed by a technician or an authorised repair centre.
- If you have questions which remain unanswered by these operating instructions, contact our technical support service or other technical personnel.

Installation

NOTE

- Observe the direction of flow (arrow marking on the port) indicating the outlet port.
- Do not adjust the pressure switch without professional assistance.
- Always disconnect the power supply when installing or servicing electrical parts.

a) Materials

Some of the following items may be required for installation but not included.

- 2x (at least) pieces of flexible, reinforced hose piping, with collapsing strength of twice the inlet port collapsing pressure. Hose must be minimum 19 mm inner diameter
- 4x stainless steel hose clamps and screws
- 4x screws to fasten the pump to the mounting surface
- 1x electrical cutoff switch
- 1x fuse
- 1x screwdriver
- 1x strong cutting implement for tubing
- Teflon tape or sealant

b) Installation notes

- The pump can be mounted in any position.

If mounted vertically, the pump head should be in the down position to avoid leakage into the motor casing if there is a malfunction.

- Secure the feet, but do not compress them.

Overtightening the securing screws may reduce their ability to dissipate noise and vibration.

- Inlet hose must be minimum $\varnothing 19$ mm (inner) diameter reinforced hose. Main distribution line from pump outlet should also be $\varnothing 19$ mm (inner) diameter with branch and individual supply lines to outlets no smaller than $\varnothing 10$ mm (inner).

- Plumb the system using high pressure (2x pump rating), braided, flexible tubing to minimize vibration/ noise.

- Do not apply inlet pressure > 2 bar. It is recommended to avoid inlet pressure.

- Avoid kinks or fittings which can cause excessive restrictions.

- The filter should be attached to the inlet side.

- The fittings must be secured to avoid leakage.

- Use clamps at both ends of hose to prevent air

leaks into the water line.

- If a check valve is installed in the plumbing, it must have a cracking pressure ≤ 0.14 bar.

- Wire the pump on its own dedicated circuit.

- Red wire (+) connect to battery (+).
- Black wire (-) connect to battery (-).

- Install in an easy to access location with a switch to control electricity to the pump.

- Switch the pump off when not used for extended periods or when the tank is empty.

- The electrical circuit should be protected with an over-current protection device (e.g. fuse) along the positive lead.

- The pump circuit should not include any other electrical loads.

- Use the correct wire size for the length required. See "c) Wiring information".

- After installation, check the voltage is correct:

- Check the voltage at the motor.

- Voltage should be checked when the pump is operating.

- Full voltage must be available at the pump motor at all times

- If using rigid piping, attach a short length of hose between the pipe and the pump to avoid noise and vibration.

- It is not recommended to use metal fittings. Use the provided plastic fittings if possible.

c) Wiring information

Observe the recommended lengths to wire size.

Length (meters)	mm ²
0 - 6	2.50
6 - 9	4.00
9 - 19	5.50
19 - 30	8.50

Pressure switch and bypass adjustment

NOTE

- Consult a professional technician if the bypass or pressure switch needs to be adjusted.
- Improper adjustment may damage the pump.

- The factory default settings are configured for optimal operation of the pump.

- If an application requires different settings:

- Rotate screw clockwise: increase pressure

- Rotate screw counter-clockwise: decrease pressure.

If the pressure on the bypass is too high, it will effectively be deactivated. If the pressure is too low relative to the cut-off pressure of the pressure switch, it will not allow the pump to turn off.

Maintenance and storage

- Regularly inspect electrical wiring and connections.

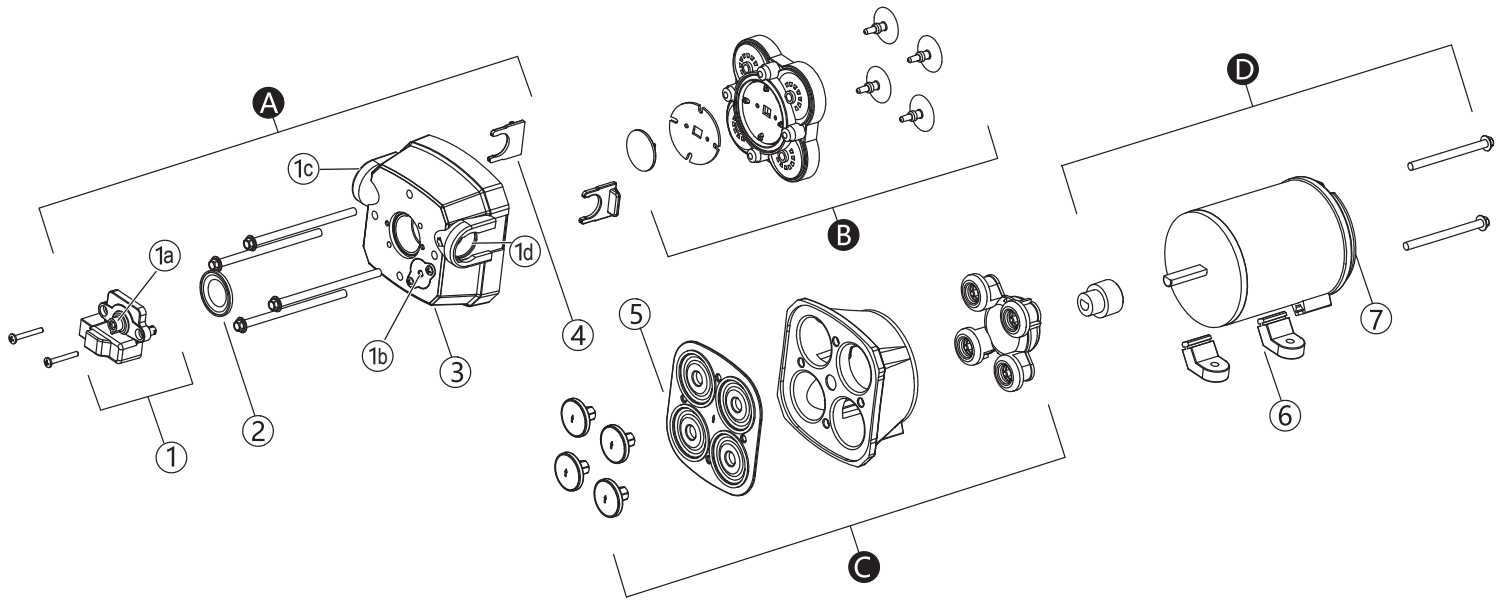
- Do not use any aggressive cleaning agents, rubbing alcohol or other chemical solutions as they can cause damage to the housing and malfunctioning.

- Before storage, especially before cold weather (winter), it is important to prepare the pump:

- Disconnect, drain, and store the pump where it will not freeze.

- Open all the ports to allow air into the pump so the water can drain out.

Parts overview



A	Pump head assembly	1d	Outlet port (discharge)
B	Valve assembly	2	Pressure switch diaphragm
C	Diaphragm assembly	3	Pump head
D	Motor assembly	4	Quick attach clip
1	Pressure switch	5	Diaphragm
1a	Pressure adjuster	6	Rubber feet
1b	Bypass valve (auto)	7	Motor
1c	Inlet port (suction)		

Troubleshooting

Problem	Suggestions
Pulsating flow. Pump cycles ON and OFF.	<ul style="list-style-type: none"> Check lines for kinks. Plumbing lines or fittings may be too small. Clean faucets and filters. Check fittings for tightness (prevent air leaks).
No pump discharge - failure to prime but motor operates.	<ul style="list-style-type: none"> Restricted inlet or discharge line. Air leak in inlet line. Punctured pump diaphragm. Initial current supply (amps) not high enough to start the motor. Debris clogging the valves. Crack in the pump housing.
Motor does not switch ON.	<ul style="list-style-type: none"> Loose or incorrect wiring. No power supplied to the pump circuit. Blown fuse or thermal protection triggered. <ul style="list-style-type: none"> Blown fuse: replace the fuse with one that is of the same type and specification. Thermal protection triggered: switch power off, allow pump to cool down, remove the conditions triggering thermal protection, then switch pump back on. Failed pressure switch. Damaged motor.
Pump does not switch on when all fixtures are closed.	<ul style="list-style-type: none"> Punctured diaphragm. Discharge line leak. Defective pressure switch. Clogged valves in pump head. <ul style="list-style-type: none"> Try pouring water into the inlet to separate (unstick) the valve and the valve seat Insufficient voltage.
Low flow / low pressure.	<ul style="list-style-type: none"> Air leak at pump inlet. Accumulated debris inside pump or housing. Worn pump bearing (possibly accompanied by loud noise). Punctured diaphragm. Damaged motor.
Noisy	<ul style="list-style-type: none"> Check if the mounting feet are screwed in too tightly. If the mounting surface is flexible it may be vibrating. Check for loose parts, screws. If the pump is plumbed with rigid piping, it may transmit noise.

Disposal



This symbol must appear on any electrical and electronic equipment placed on the EU market. This symbol indicates that this device should not be disposed of as unsorted municipal waste at the end of its service life.

Owners of WEEE (Waste from Electrical and Electronic Equipment) shall dispose of it separately from unsorted municipal waste. Spent batteries and accumulators, which are not enclosed by the WEEE, as well as lamps that can be removed from the WEEE in a non-destructive manner, must be removed by end users from the WEEE in a non-destructive manner before it is handed over to a collection point.

Distributors of electrical and electronic equipment are legally obliged to provide free take-back of waste. Conrad provides the following return options **free of charge** (more details on our website):

- in our Conrad offices
- at the Conrad collection points
- at the collection points of public waste management authorities or the collection points set up by manufacturers or distributors within the meaning of the ElektroG

End users are responsible for deleting personal data from the WEEE to be disposed of.

It should be noted that different obligations about the return or recycling of WEEE may apply in countries outside of Germany.

Technical data

Input voltage / current.....	12 V/DC, 15 A
Fuse.....	30 A
Protection class	III
Ingress protection	IPX5
Pressure setting.....	2.8 bar
Inlet pressure.....	max. 2 bar
Run dry safe	yes
Duty cycle.....	intermittent
Ignition protected.....	no
Adjustable pressure switch.....	yes
Adjustable bypass	no
Self priming.....	yes
Thermal protection.....	yes
Pump type	diaphragm
Priming	1.8 m suction lift
Fluid medium	fresh water, salt water
Fluid medium temp.....	max. 60 °C
Discharge head	min. 23 m
Wire lead	1.5 mm ²
Flow rate.....	max. 1020 l/h
Hose connection.....	ø19 mm
Operating/Storage temp.....	0 to +40 °C
Dimensions (W x H x D)	102 x 99 x 255 mm
Weight	2180 g

Mode d'emploi

Pompe à eau pressurisée basse tension 12 V, 1 020 l/h

N° de commande 2386386

Utilisation prévue

Ce produit est une pompe à diaphragme à 4 chambres auto-amorçante de qualité professionnelle. Il est équipé d'un pressostat automatique qui démarre/arrête automatiquement la pompe lorsqu'un robinet ou une vanne est ouvert/fermé, et d'une dérivation pour aider à réduire les cycles courts. Le produit doit être utilisé uniquement avec de l'eau douce ou de l'eau salée.

Parmi les applications, citons

- Système d'eau pressurisée pour voiliers et caravanes.
- Pulvérisateur (monté sur véhicule, électrique).
- Machines de nettoyage, humidificateur, purification de l'eau.
- Systèmes d'eau solaire

REMARQUE

- Le produit n'est pas adapté à une utilisation en extérieur.
- Le produit n'est pas submersible.
- Le produit a un indice de protection contre les intrusions de IPX5. Il peut résister à un jet d'eau soutenu à basse pression.
- Veuillez lire les instructions de sécurité incluses.

Pour des raisons de sécurité et d'homologation, toute restructuration et/ou modification du produit est interdite. Toute utilisation à des fins autres que celles décrites ci-dessus pourrait endommager le produit. De plus, une mauvaise utilisation pourrait entraîner des risques tels que les courts-circuits, les incendies et autres dangers. Lisez attentivement les instructions du mode d'emploi et conservez-le dans un endroit sûr. Ne mettez ce produit à la disposition de tiers qu'avec son mode d'emploi.

Ce produit est conforme aux exigences nationales et européennes en vigueur. Tous les noms d'entreprises et appellations de produits sont des marques commerciales de leurs propriétaires respectifs. Tous droits réservés.

Contenu de l'emballage

- Pompe
- 3 raccords
- Filtre
- Mode d'emploi

Mode d'emploi actualisé

Téléchargez le mode d'emploi le plus récent sur www.conrad.com/downloads ou scannez le code QR indiqué. Suivez les instructions figurant sur le site Web.



Explication des symboles



Le symbole avec le point d'exclamation dans un triangle sert à indiquer les informations importantes présentes dans ce mode d'emploi. Veuillez lire ces informations attentivement.



Le produit a été fabriqué selon la classe de protection III.



Ne pas utiliser en présence de vapeurs inflammables.



Le symbole de la flèche indique des informations spécifiques et des conseils spéciaux pour le fonctionnement.

Consignes de sécurité



Lisez attentivement le mode d'emploi et observez particulièrement les consignes de sécurité. Nous déclinons toute responsabilité en cas de dommages corporels ou matériels résultant du non-respect des consignes de sécurité et des informations relatives à la manipulation correcte contenues dans ce manuel. De tels cas entraînent l'annulation de la garantie.

a) Informations générales

- Cet appareil n'est pas un jouet. Il doit rester hors de portée des enfants et des animaux domestiques.
- Ne laissez pas traîner le matériel d'emballage. Celui-ci peut se révéler dangereux si des enfants le prennent pour un jouet.
- Gardez l'appareil à l'abri de températures extrêmes, de secousses intenses, de gaz inflammables, de vapeurs et de solvants.

- N'exposez pas le produit à des contraintes mécaniques.

- Si une utilisation du produit en toute sécurité n'est plus possible, arrêtez de l'utiliser et protégez-le de toute utilisation accidentelle. Un fonctionnement sûr ne peut plus être garanti si le produit :
 - est visiblement endommagé,
 - ne fonctionne plus correctement,
 - a été stocké pendant une période prolongée dans des conditions défavorables ou
 - a été transporté dans des conditions très rudes.

- est visiblement endommagé,
- ne fonctionne plus correctement,
- a été stocké pendant une période prolongée dans des conditions défavorables ou
- a été transporté dans des conditions très rudes.

- Manipulez le produit avec précaution. Des secousses, des chocs ou une chute, même de faible hauteur, peuvent endommager le produit.

- Consultez un spécialiste en cas de doute sur le fonctionnement, la sécurité ou le raccordement de l'appareil.

- L'entretien, les modifications et les réparations doivent être effectués uniquement par un technicien ou un centre de réparation agréé.

- Si vous avez des questions dont la réponse ne figure pas dans ce mode d'emploi, contactez notre service d'assistance technique ou tout autre personnel technique.

b) Appareils raccordés

- Respectez également les informations concernant la sécurité et le mode d'emploi pour les autres appareils connectés à ce produit.

c) Produit

⚠ Attention !

- Ne pas utiliser la pompe pour manipuler de l'essence, des produits pétroliers, des solvants, des diluants ou TOUT autre liquide inflammable.
- Ne pas utiliser en présence de vapeurs inflammables.

Installation

⚠ REMARQUE

- Observez le sens du débit (marquage de la flèche sur l'orifice) indiquant l'orifice de sortie.
- Ne pas régler le pressostat sans solliciter l'aide d'un professionnel.
- Débranchez toujours l'alimentation électrique lors de l'installation ou de la maintenance des pièces électriques.

a) Matériaux

→ Certains des éléments suivants peuvent être nécessaires lors de l'installation, mais ne sont pas inclus.

- 2 tuyaux flexibles renforcés (au moins), avec une résistance à l'écrasement égale à deux fois la pression d'écrasement de l'orifice d'entrée. Le tuyau doit avoir un diamètre intérieur minimum de 19 mm
- 4 colliers de serrage et vis en acier inoxydable
- 4 vis pour fixer la pompe à la surface de montage
- 1 commutateur de coupure électrique
- 1 fusible
- 1 tournevis
- 1 outil de coupe solide pour les tubes
- Ruban de téflon ou mastic

b) Consignes d'installation

- La pompe peut être montée dans n'importe quelle position.

Si elle est montée verticalement, sa tête doit être en position basse pour éviter des fuites dans le carter du moteur en cas de dysfonctionnement.

- Fixez les pieds, mais ne les comprimez pas.

Un vissage excessif des vis de fixation peut réduire leur capacité à dissiper le bruit et les vibrations.

- Le tuyau d'entrée doit être un tuyau renforcé d'un diamètre minimum de $\varnothing 19$ mm (intérieur). La ligne de distribution principale à partir de la sortie de la pompe doit également avoir un diamètre de $\varnothing 19$ mm (intérieur), les conduites de dérivation et les conduites d'alimentation individuelles vers les sorties ne devant pas être inférieures à $\varnothing 10$ mm (intérieur).

- Raccordez le système à l'aide de tuyaux flexibles, tressés et à haute pression (2 fois la puissance de la pompe) afin de réduire les vibrations et le bruit.

- Évitez d'exercer une pression d'entrée >2 bar. Il est recommandé d'éviter la pression d'entrée.

- Évitez les coudes ou les raccords qui peuvent augmenter les contraintes.

- Le filtre doit être fixé du côté de l'entrée.

- Les raccords doivent être fixés pour éviter des fuites.

- Utilisez des colliers de serrage aux deux extrémités du tuyau pour éviter des fuites d'air dans la conduite d'eau.

- Si un clapet anti-retour est installé dans la tuyauterie, il doit avoir une pression de rupture $\leq 0,14$ bar.

- Câblez la pompe sur son propre circuit dédié.

- Le fil rouge (+) est relié à la batterie (+).
- Le fil noir (-) est relié à la batterie (-).

- Installez dans un endroit facile d'accès avec un interrupteur pour contrôler l'électricité de la pompe.

- Arrêtez la pompe lorsque vous ne l'utilisez pas pendant de longues périodes ou lorsque le réservoir est vide.

- Le circuit électrique doit être protégé par un dispositif de protection contre les surintensités (par exemple, un fusible) le long du fil positif.

- Le circuit de la pompe ne doit comporter aucune autre charge électrique.

- Utilisez la taille de fil correcte pour la longueur requise. Voir « c) Informations sur le câblage ».

- Après l'installation, vérifiez que la tension est correcte :

- Vérifiez la tension au niveau du moteur.
- La tension doit être vérifiée lorsque la pompe fonctionne.
- Le moteur de la pompe doit disposer à tout moment d'une tension maximale.

- Si vous utilisez un tuyau rigide, fixez un tuyau de longueur réduite entre le tuyau et la pompe pour éviter le bruit et les vibrations.

- Il n'est pas recommandé d'utiliser des raccords en métal. Utilisez si possible les raccords en plastique fournis.

c) Informations sur le câblage

Respectez les longueurs recommandées en fonction de la taille du fil.

Longueur (en mètre)	mm ²
0 - 6	2,50
6 - 9	4,00
9 - 19	5,50
19 - 30	8,50

Réglage du pressostat et de la dérivation

⚠ REMARQUE

- Consultez un technicien professionnel si la dérivation ou le pressostat doivent être ajustés.
- Un mauvais réglage peut endommager la pompe.

- Les paramètres d'usine par défaut sont configurés pour un fonctionnement optimal de la pompe.

- Si une utilisation nécessite des réglages différents :

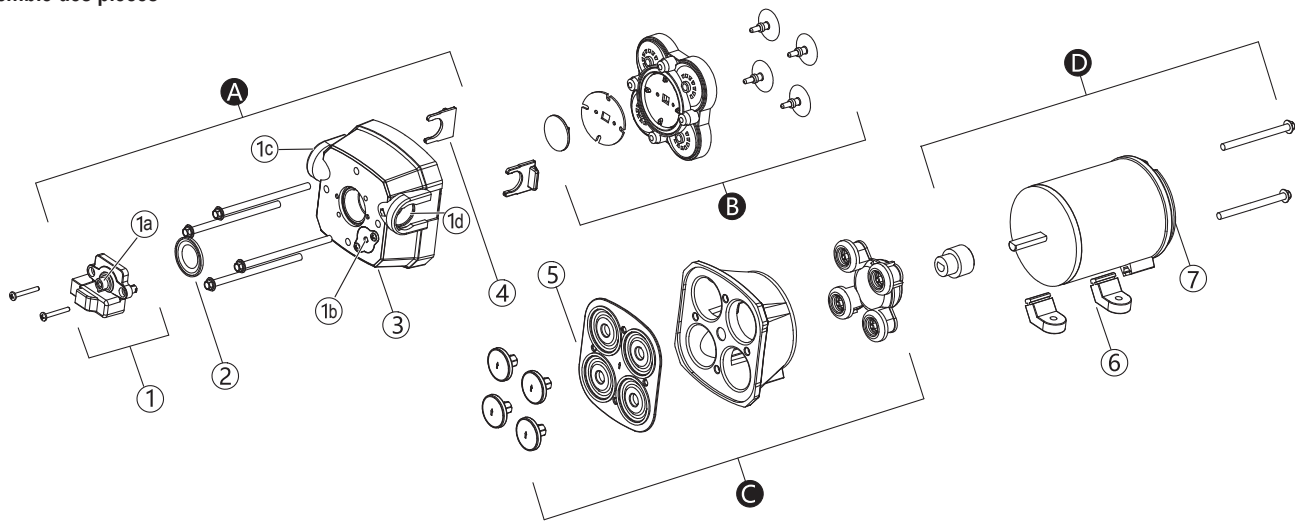
- tournez la vis dans le sens horaire pour augmenter la pression ; et
- tournez la vis dans le sens antihoraire pour diminuer la pression.

→ Si la pression de la dérivation est trop élevée, elle sera effectivement désactivée. Si la pression est trop basse par rapport à la pression de coupure du pressostat, celui-ci ne permettra pas à la pompe de s'arrêter.

Entretien et stockage

- Inspectez régulièrement le câblage et les connexions électriques.
- N'utilisez pas de produits de nettoyage abrasifs, d'alcool à friction ou d'autre produit chimique ; ceux-ci risqueraient d'abîmer le boîtier et de causer des dysfonctionnements.
- Avant de la ranger, surtout avant la période de froid (hiver), il est important de préparer la pompe :
 - Débranchez, vidangez et rangez la pompe dans un endroit à l'abri du gel.
 - Ouvrez tous les orifices pour permettre à l'air d'entrer dans la pompe et à l'eau de s'écouler.

Vue d'ensemble des pièces



A	Ensemble tête de pompe	1d	Orifice de sortie (décharge)
B	Ensemble soupape	2	Diaphragme du pressostat
C	Ensemble diaphragme	3	Tête de pompe
D	Montage du moteur	4	Clip de fixation rapide
1	Pressostat	5	Diaphragme
1a	Régulateur de pression	6	Pieds en caoutchouc
1b	Bypass réglable (automatique)	7	Moteur
1c	Orifice d'admission (aspiration)		

Dépannage

Problème	Suggestions
Flux pulsé. La pompe s'ALLUME et s'ÉTEINT.	<ul style="list-style-type: none"> Assurez-vous que les lignes ne comportent aucune courbe. Les lignes ou les raccords de plomberie sont peut-être trop petits. Nettoyez les robinets et les filtres. Vérifiez l'étanchéité des raccords (pour éviter des fuites d'air).
Pas d'évacuation de la pompe - défaut d'amorçage, mais le moteur fonctionne.	<ul style="list-style-type: none"> Restriction de la ligne d'entrée ou de sortie. Fuite d'air dans le conduit d'entrée. Diaphragme de la pompe perforé. L'alimentation initiale en courant (ampères) n'est pas suffisante pour démarrer le moteur. Des débris obstruent les valves. Fissure dans le boîtier de la pompe.
Le moteur ne s'allume pas.	<ul style="list-style-type: none"> Câblage mal fixé ou incorrect. Le circuit de la pompe n'est pas alimenté. Fusible grillé ou protection thermique déclenchée. <ul style="list-style-type: none"> Fusible grillé : remplacez le fusible par un autre de même type et de même spécification. Déclenchement de la protection thermique : mettez la pompe hors tension, laissez-la refroidir, supprimez les conditions qui déclenchent la protection thermique, puis remettez la pompe sous tension. Pressostat défectueux. Moteur endommagé.
La pompe ne s'allume pas lorsque tous les dispositifs sont fermés.	<ul style="list-style-type: none"> Diaphragme perforé. Fuite de la ligne de décharge. Pressostat défectueux. Vannes obstruées dans la tête de pompe. <ul style="list-style-type: none"> Essayez de verser de l'eau dans l'entrée pour séparer (décoller) la vanne et le siège de la vanne. Tension insuffisante.
Faible débit / faible pression.	<ul style="list-style-type: none"> Fuite d'air à l'entrée de la pompe. Accumulation de débris à l'intérieur de la pompe ou du boîtier. Roulement de pompe usé (éventuellement accompagné d'un bruit fort). Diaphragme perforé. Moteur endommagé.
Bruyant	<ul style="list-style-type: none"> Vérifiez si les pieds de montage sont vissés de manière très serrée. Si la surface de montage est flexible, elle peut vibrer. Vérifiez si les pièces et les vis sont desserrées. Si la pompe est raccordée à un tuyau rigide, elle peut transmettre du bruit.

Élimination des déchets



Tous les équipements électriques et électroniques mis sur le marché européen doivent être marqués de ce symbole. Ce symbole indique que cet appareil doit être éliminé séparément des déchets municipaux non triés à la fin de son cycle de vie.

Tout détenteur d'appareils usagés est tenu de les remettre à un service de collecte séparé des déchets municipaux non triés. Les utilisateurs finaux sont tenus de séparer, sans toutefois les détruire, les piles et accumulateurs usagés qui ne sont pas intégrés dans l'appareil usagé, ainsi que les lampes qui peuvent être enlevées de l'appareil usagé sans être détruites, avant de le remettre à un point de collecte.

Les distributeurs d'équipements électriques et électroniques sont légalement tenus de reprendre gratuitement les appareils usagés. Conrad vous offre les possibilités de retour **gratuit** suivantes (plus d'informations sur notre site Internet) :

- à nos filiales Conrad
- dans les centres de collecte créés par Conrad
- dans les points de collecte des organismes de droit public chargés de l'élimination des déchets ou auprès des systèmes de reprise mis en place par les fabricants et les distributeurs au sens de la loi sur les équipements électriques et électroniques (ElektroG)

L'utilisateur final est responsable de l'effacement des données personnelles sur l'équipement usagé à mettre au rebut.

Veillez noter que dans les pays autres que l'Allemagne, d'autres obligations peuvent s'appliquer pour la remise et le recyclage des appareils usagés.

Caractéristiques techniques

Tension/courant d'entrée	12 V/CC, 15 A
Fusible	30 A
Classe de protection	III
Protection contre les infiltrations	IPX5
Pression de réglage	2,8 bar
Pression d'entrée	2 bar max.
Fonctionnement à sec sans danger	oui
Cycle de service	intermittent
Protégé contre toute inflammation	non
Pressostat réglable	oui
Dérivation réglable	non
Amorçage automatique	oui
Protection thermique	oui
Type de pompe	diaphragme
Amorçage	hauteur d'aspiration 1,8 m
Milieu fluide	eau douce, eau salée
Température du fluide	60 °C max.
Tête de décharge	23 m min.
Fil conducteur	1,5 mm ²
Débit	1 020 l/h max.
Raccordement de tuyau	Ø19 mm
Température de fonctionnement/stockage	0 à +40 °C
Dimensions (l x h x p)	102 x 99 x 255 mm
Poids	2180 g



TOOLCRAFT



Gebruiksaanwijzing

Laagspanning drukwaterpomp 12 V, 1020 l/u

Bestelnr. 2386386

Beoogd gebruik

Het product is een zelfaanzuigende membraanpomp met 4 kamers van professionele kwaliteit. Het heeft een automatische drukschakelaar die de pomp automatisch start/stopt wanneer een kraan of klep wordt geopend/gesloten, en een bypass om korte cycli te helpen verminderen. Alleen voor gebruik met zoetwater of zoutwater.

Sommige toepassingen omvatten:

- Jacht, caravan waterdruksysteem.
- Spuitkoppelingen (voertuig gemonteerd, elektrisch).
- Reinigingsmachines, luchtbevochtiger, waterzuivering.
- Solar-watersystemen

OPMERKING

- Het product is niet geschikt voor gebruik buitenshuis.
- Het product is niet onderdompelbaar.
- Het product heeft een beschermingsgraad van IPX5. Het is bestand tegen een langdurige waterstraal onder lage druk.
- Lees de bijgevoegde veiligheidsinstructies.

Om veiligheids- en goedkeuringsredenen mag u niets aan dit product veranderen. Als het product voor andere doeleinden wordt gebruikt dan hierboven beschreven, kan het worden beschadigd. Bovendien kan onjuist gebruik resulteren in kortsluiting, brand of andere gevaren. Lees de gebruiksaanwijzing goed door en bewaar deze op een veilige plek. Het product mag alleen samen met de gebruiksaanwijzing aan derden worden doorgegeven.

Het product is voldoet aan de nationale en Europese wettelijke voorschriften. Alle bedrijfs- en productnamen zijn handelsmerken van de betreffende eigenaren. Alle rechten voorbehouden.

Leveringsomvang

- Pomp
- 3x koppelingen
- Filter
- Gebruiksaanwijzing



Meest recente gebruiksaanwijzing

Download de meest recente gebruiksaanwijzing via www.conrad.com/downloads of scan de afgebeelde QR-code. Volg de aanwijzingen op de website.

Verklaring van de symbolen



Dit symbool met het uitroepteken in een driehoek wordt gebruikt om belangrijke informatie in deze gebruiksaanwijzing te onderstrepen. Lees deze informatie altijd aandachtig door.



Dit product is gefabriceerd in overeenstemming met beschermingsklasse III.



Niet voor gebruik waar ontvlambare dampen aanwezig zijn.



Het pijlsymbool duidt op speciale informatie en advies voor het gebruik.

Veiligheidsinstructies



Lees de gebruiksaanwijzing aandachtig door en neem vooral de veiligheidsinformatie in acht. Indien de veiligheidsinstructies en de aanwijzingen voor een juiste bediening in deze gebruiksaanwijzing niet worden opgevolgd, aanvaarden wij geen verantwoordelijkheid voor hieruit resulterend persoonlijk letsel of materiële schade. In dergelijke gevallen vervalt de aansprakelijkheid/garantie.

a) Algemene informatie

- Dit apparaat is geen speelgoed. Houd het buiten het bereik van kinderen en huisdieren.
- Laat verpakkingsmateriaal niet achteloos rondslingeren. Dit kan voor kinderen gevaarlijk speelgoed worden.
- Bescherm het product tegen extreme temperaturen, sterke schokken, brandbare gassen, stoom en oplosmiddelen.

- Stel het product niet aan mechanische spanning bloot.

- Als het product niet langer veilig gebruikt kan worden, stel het dan buiten bedrijf en zorg ervoor dat niemand het per ongeluk kan gebruiken. Veilig gebruik kan niet langer worden gegarandeerd als het product:
 - zichtbaar is beschadigd,
 - niet meer naar behoren werkt,
 - gedurende een langere periode onder slechte omstandigheden is opgeslagen of
 - onderhevig is geweest aan ernstige transportbelasting.

- gedurende een langere periode onder slechte omstandigheden is opgeslagen of
- onderhevig is geweest aan ernstige transportbelasting.

- Behandel het product met zorg. Schokken, stoten of zelfs een val van geringe hoogte kunnen het product beschadigen.

- Raadpleeg een expert als u vragen hebt over gebruik, veiligheid of aansluiting van het apparaat.
- Onderhoud, aanpassingen en reparaties mogen alleen uitgevoerd worden door een technicus of een daartoe bevoegd servicecentrum.

- Als u nog vragen heeft die niet door deze gebruiksaanwijzing worden beantwoord, kunt u contact opnemen met onze technische dienst of ander technisch personeel.

b) Aangesloten apparaten

- Neem tevens de veiligheids- en gebruiksinstructies van andere apparaten die op het product zijn aangesloten in acht.

c) Product

⚠ Waarschuwing!

- Gebruik de pomp niet voor diesel/benzine, petroleumproducten, oplosmiddelen, verduuners of ENIGE andere ontvlambare vloeistof.
- Niet voor gebruik waar ontvlambare dampen aanwezig zijn.

Installatie

⚠ OPMERKING

- Let op de stroomrichting (pijlmarkering op de poort) die de afvoerpoort aangeeft.
- Stel de drukschakelaar niet af zonder professionele hulp.
- Koppel altijd de voeding los wanneer u elektrische onderdelen installeert of onderhoudt.

a) Materialen

→ Sommige van de volgende items zijn mogelijk vereist voor de installatie, maar zijn niet inbegrepen.

- 2x (minstens) stukken flexibele, versterkte slangleiding, met een inklapsterkte van tweemaal de instortdruk van de aanvoerpoort. De slang moet een binnendiameter van minimaal 19 mm hebben
- 4x roestvrijstalen slangklemmen en schroeven
- 4x schroeven om de pomp op het montageoppervlak te bevestigen
- 1x elektrische uitschakelschakelaar
- 1x zekering
- 1x schroevendraaier
- 1x sterk snijgereedschap voor buizen
- Teflontape of afdichtmiddel

b) Opmerkingen m.b.t. de installatie

- De pomp kan in elke positie worden gemonteerd. Indien verticaal gemonteerd, moet de pompkop omlaag staan om lekkage in het motorhuis te voorkomen als er een storing is.

- Zet de voeten vast, maar druk ze niet samen.

Als de bevestigingsschroeven te vast worden aangedraaid, kunnen ze minder goed geluid en trillingen afvoeren.

- De aanvoerslang moet minimaal $\varnothing 19$ mm (binnen)diameter versterkte slang zijn. De hoofd-distributieleiding vanaf de pompafvoer moet ook een (binnen)diameter van $\varnothing 19$ mm hebben met aftakkingen en individuele aanvoerleidingen naar de uitgangen die niet kleiner zijn dan $\varnothing 10$ mm (binnen).

- Monteer het systeem met behulp van hogedruk (2x pompcapaciteit), gevlochten, flexibele slangen om trillingen/geluid te minimaliseren.

- Pas geen aanvoerdruk van >2 bar toe. Het wordt aanbevolen om de aanvoerdruk te verminderen.

- Vermijd knikken of aansluitingen die buitensporige beperkingen kunnen veroorzaken.

- Het filter moet aan de aanvoerzijde worden bevestigd.

- De koppelingen moeten worden vastgezet om lekkage te voorkomen.

- Gebruik klemmen aan beide uiteinden van de

slang om te voorkomen dat er lucht in de waterleiding lekt.

- Als er een terugslagklep in het sanitair is geïnstalleerd, moet deze een barstdruk hebben van $\leq 0,14$ bar.

- Bedraad de pomp op zijn eigen specifieke circuit.

- Rode draad (+) aansluiten op batterij (+).
- Zwarte draad (-) aansluiten op batterij (-).

- Installeer op een gemakkelijk bereikbare plaats met een schakelaar om de elektriciteit naar de pomp te regelen.

- Schakel de pomp uit wanneer deze voor langere tijd niet wordt gebruikt of wanneer de tank leeg is.

- Het elektrische circuit moet worden beveiligd met een overstroombeveiliging (bijv. zekering) op de positieve draad.

- Het circuit van de pomp mag geen andere elektrische belastingen bevatten.

- Gebruik de juiste draadmaat voor de vereiste lengte. Zie "c) Bedradingsinformatie".

- Controleer na installatie of de spanning correct is:

- Controleer de spanning op de motor.

- De spanning moet worden gecontroleerd wanneer de pomp in bedrijf is.

- Er moet altijd volledige spanning beschikbaar zijn op de pompmotor

- Als u vaste leidingen gebruikt, bevestig dan een korte slang tussen de leiding en de pomp om lawaai en trillingen te voorkomen.

- Het wordt niet aanbevolen om metalen koppelingen te gebruiken. Gebruik indien mogelijk de meegeleverde kunststof koppelingen.

c) Bedradingsinformatie

Houd rekening met de aanbevolen lengtes voor de draadmaat.

Lengte (meter)	mm ²
0 - 6	2,50
6 - 9	4,00
9 - 19	5,50
19 - 30	8,50

Afstellen drukschakelaar en bypass

⚠ OPMERKING

- Raadpleeg een professionele monteur als de bypass of drukschakelaar moet worden afgesteld.
- Onjuiste afstelling kan de pomp beschadigen.

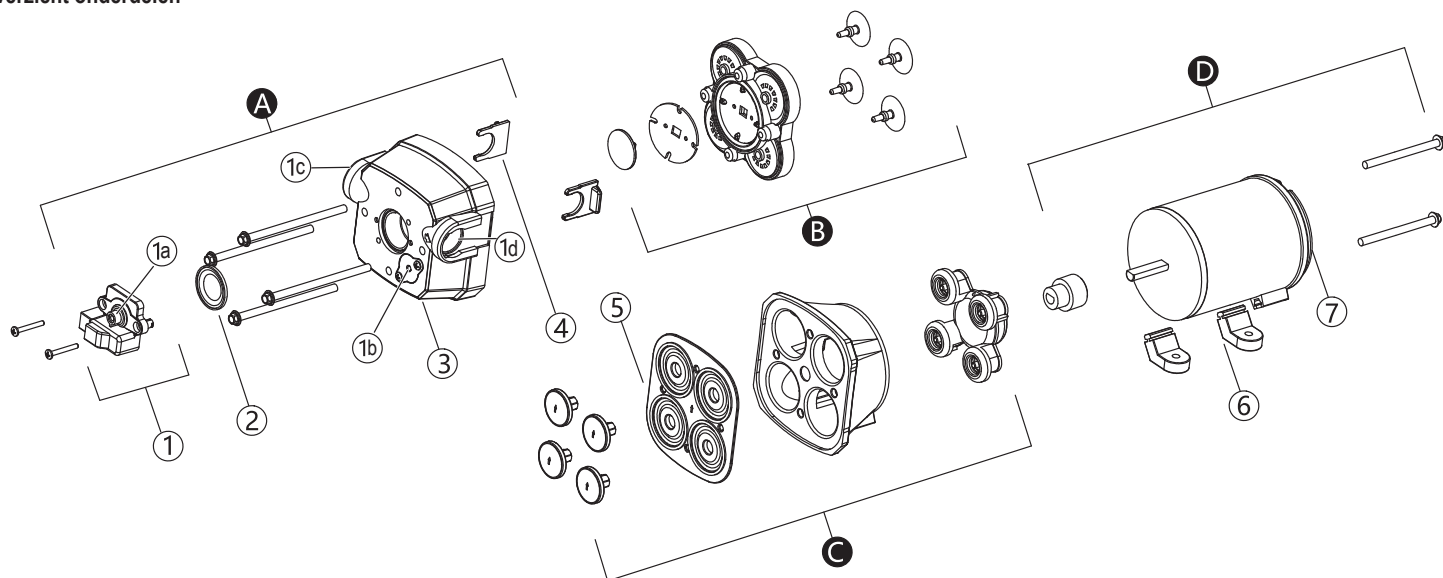
- De standaard fabriekinstellingen zijn geconfigureerd voor een optimale werking van de pomp.
- Als een toepassing andere afstellingen vereist:
 - Draai de schroef rechtsom: druk verhogen
 - Draai de schroef linksom: druk verlagen.

→ Als de druk op de bypass te hoog is, dan wordt deze effectief uitgeschakeld. Als de druk te laag is ten opzichte van de uitschakeldruk van de drukschakelaar, dan kan de pomp niet worden uitgezet.

Onderhoud en opslag

- Controleer regelmatig de elektrische bedrading en aansluitingen.
- Gebruik in geen enkel geval agressieve schoonmaakmiddelen, ontsmettingsalcohol of andere chemische oplossingen omdat deze schade toe kunnen brengen aan de behuizing en zelfs afbreuk kan doen aan de werking van het product.
- Voor opslag, vooral voor koud weer (winter), is het belangrijk om de pomp voor te bereiden:
 - Koppel de pomp los, laat het leeglopen en berg het op waar het niet kan bevriezen.
 - Open alle poorten om lucht in de pomp te laten lopen zodat het water kan weglopen.

Overzicht onderdelen



A	Assemblage pompkop	1d	Afvoerpoort (afvoer)
B	Assemblage klep	2	Membraan drukschakelaar
C	Assemblage membraan	3	Pompkop
D	Assemblage motor	4	Snelbevestigingsclip
1	Drukschakelaar	5	Membraan
1a	Drukregelaar	6	Rubberen voetstukken
1b	Instelbare bypass (automatisch)	7	Motor
1c	Aanvoerpoort (aanzuiging)		

Problemen oplossen

Probleem	Suggesties
Pulserende stroming. Pomp schakelt AAN en UIT.	<ul style="list-style-type: none"> Controleer de leidingen op knikken. Sanitaire leidingen of koppelingen kunnen te klein zijn. Reinig kranen en filters. Controleer koppelingen op dichtheid (voorkom luchtlekken).
Geen pompafvoer - aanzuigen lukt niet, maar de motor draait.	<ul style="list-style-type: none"> Bepaalde aanvoer- of afvoerleiding. Luchttek in aanvoerleiding. Doorboord pompmembraan. Initiële stroomaanvoer (ampère) niet hoog genoeg om de motor te starten. Vuil verstopt de kleppen. Scheur in het pomphuis.
Motor gaat niet AAN.	<ul style="list-style-type: none"> Losse of onjuiste bedrading. Er wordt geen stroom geleverd aan het pompcircuit. Doorgebrande zekering of thermische beveiliging geactiveerd. <ul style="list-style-type: none"> Doorgebrande zekering: vervang de zekering door een zekering van hetzelfde type en dezelfde specificatie. Thermische beveiliging geactiveerd: schakel de stroom uit, laat de pomp afkoelen, zet de thermische beveiliging in en schakel de pomp vervolgens weer in. Defecte drukschakelaar. Beschadigde motor.
Pomp gaat niet aan als alle koppelingen gesloten zijn.	<ul style="list-style-type: none"> Doorboord membraan. Lekkage afvoerleiding. Defecte drukschakelaar. Verstopte kleppen in pompkop. <ul style="list-style-type: none"> Probeer water in de aanvoerleiding te gieten om de klep en de klepzitting te scheiden (los te maken) Onvoldoende spanning.
Lage stroming/lage druk.	<ul style="list-style-type: none"> Luchttek bij pompaanvoer. Opgehoopt vuil in pomp of behuizing. Versleten pomplager (mogelijk gepaard met hard geluid). Doorboord membraan. Beschadigde motor.
Lawaaiig	<ul style="list-style-type: none"> Controleer of de montagevoeten te strak zijn ingedraaid. Als het montageoppervlak flexibel is, kan het trillen. Controleer op losse onderdelen, schroeven. Als de pomp is aangesloten op vaste leidingen, dan kan deze lawaai overbrengen.

Verwijdering



Alle elektrische en elektronische apparatuur die op de Europese markt wordt gebracht, moet met dit symbool zijn gemarkeerd. Dit symbool geeft aan dat dit apparaat aan het einde van zijn levensduur gescheiden van het ongesorteerd gemeentelijk afval moet worden weggegooid.

Iedere bezitter van oude apparaten is verplicht om oude apparaten gescheiden van het ongesorteerd gemeentelijk afval af te voeren. Eindgebruikers zijn verplicht oude batterijen en accu's die niet bij het oude apparaat zijn ingesloten, evenals lampen die op een niet-destructieve manier uit het oude toestel kunnen worden verwijderd, van het oude toestel te scheiden alvorens ze in te leveren bij een inzamelpunt.

Distributeurs van elektrische en elektronische apparatuur zijn wettelijk verplicht om oude apparatuur gratis terug te nemen. Conrad geeft u de volgende gratis inlevermogelijkheden (meer informatie op onze website):

- in onze Conrad-filialen
- in de door Conrad gemaakte inzamelpunten
- in de inzamelpunten van de openbare afvalverwerkingsbedrijven of bij de terugnamesystemen die zijn ingericht door fabrikanten en distributeurs in de zin van de ElektroG

Voor het verwijderen van persoonsgegevens op het te verwijderen oude apparaat is de eindgebruiker verantwoordelijk.

Houd er rekening mee dat in landen buiten Duitsland andere verplichtingen kunnen gelden voor het inleveren van oude apparaten en het recyclen van oude apparaten.

Technische gegevens

Ingangsspanning/-stroom	12 V/DC, 15 A
Zekering	30 A
Beschermingsklasse	III
Beschermingsgraad	IPX5
Drukinstelling	2,8 bar
Aanvoerdruk	max. 2 bar
Veilig drooglopen	ja
Gebruikscyclus	tussenpozen
Ontsteking beschermd	nee
Instelbare drukschakelaar	ja
Instelbare bypass	nee
Zelfaanzuigend	ja
Thermische beveiliging	ja
Type pomp	membraan
Aanzuigend	1,8 m zuighoogte
Vloeistofmedium	zoet water, zout water
Gemiddelde temp. vloeistof	max. 60 °C
Afvoerkop	min. 23 m
Draad	1,5 mm ²
Stroomsnelheid	max. 1020 l/u
Aansluiting slang	ø19 mm
Bedrijfs-/opslagtemp.	0 tot +40 °C
Afmetingen (B x H x D)	102 x 99 x 255 mm
Gewicht	2180 g