



TOOLCRAFT



Bedienungsanleitung

Niedervolt Schwimmerschalter 12/24/32 V

Best.-Nr. 2386387

Bestimmungsgemäße Verwendung

Bei diesem Produkt handelt es sich um einen Schwimmerschalter. Bei Erreichen eines Wasserstands von 51 mm sorgt es dafür, dass sich die Pumpe automatisch einschaltet. Das Produkt ist ausschließlich für die Verwendung mit Süß- oder Salzwasser geeignet.

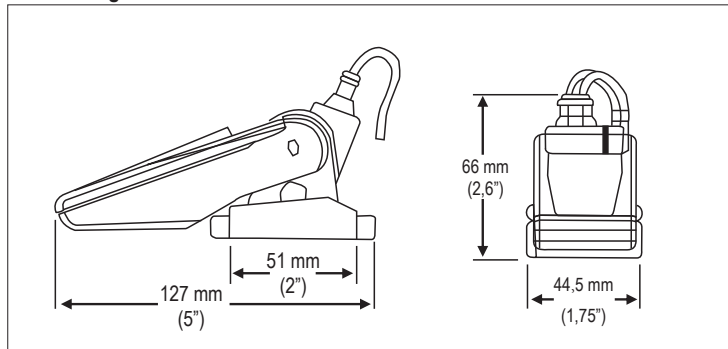
HINWEIS!

- Das Produkt bzw. dessen Gehäusekomponente entspricht der Schutzart IPX8, wodurch es für die Verwendung in Außenbereichen geeignet ist.
- Das Produkt ist wasserdicht verschlossen und für den Betrieb unter Wasser vorgesehen.

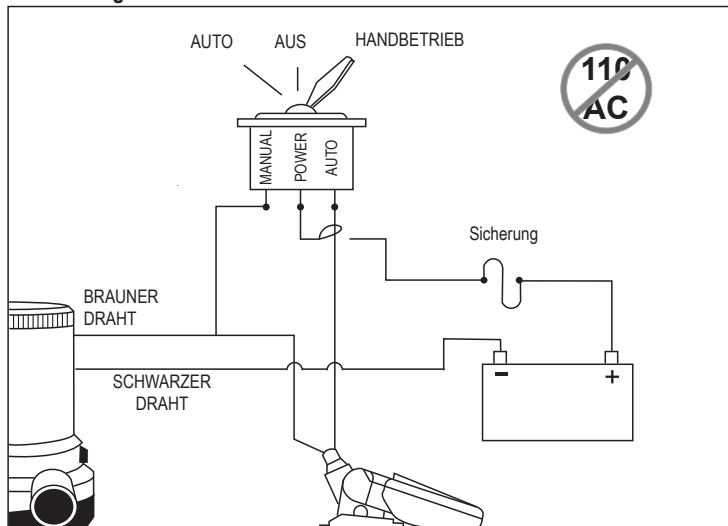
Aus Sicherheits- und Zulassungsgründen dürfen Sie das Produkt nicht umbauen und/oder verändern. Sollten Sie das Produkt für andere als die zuvor beschriebenen Zwecke verwenden, kann das Produkt beschädigt werden. Darüber hinaus kann eine ungeeignete Benutzung Kurzschlüsse, Brände oder andere Gefahren verursachen. Lesen Sie sich die Bedienungsanleitung sorgfältig durch und bewahren Sie sie sicher auf. Reichen Sie das Produkt nur zusammen mit der Bedienungsanleitung an Dritte weiter.

Dieses Produkt erfüllt die gesetzlichen nationalen und europäischen Anforderungen. Alle enthaltenen Firmennamen und Produktbezeichnungen sind Warenzeichen der jeweiligen Inhaber. Alle Rechte vorbehalten.

Abmessungen



Verkabelung



Lieferumfang

- Produkt
- Bedienungsanleitung

Aktuelle Bedienungsanleitungen

Laden Sie aktuelle Bedienungsanleitungen über den Link www.conrad.com/downloads herunter oder scannen Sie den abgebildeten QR-Code. Befolgen Sie die Anweisungen auf der Webseite.



Symbol-Erklärung



Das Symbol mit dem Ausrufezeichen im Dreieck weist auf wichtige Informationen in dieser Bedienungsanleitung hin. Lesen Sie diese Informationen immer aufmerksam.



Dieses Produkt ist nach Schutzklasse III gefertigt.

Sicherheitshinweise



Lesen Sie sich die Bedienungsanleitung sorgfältig durch und beachten Sie insbesondere die Sicherheitshinweise. Sollten Sie die in dieser Bedienungsanleitung aufgeführten Sicherheitshinweise und Informationen für einen ordnungsgemäßen Gebrauch nicht beachten, übernehmen wir keine Haftung für daraus resultierende Personen- oder Sachschäden. Darüber hinaus erlischt in solchen Fällen die Gewährleistung/Garantie.

a) Allgemeine Hinweise

- Das Produkt ist kein Spielzeug. Halten Sie es von Kindern und Haustieren fern.
- Lassen Sie das Verpackungsmaterial nicht achtlos liegen. Dieses könnte andernfalls für Kinder zu einem gefährlichen Spielzeug werden.

- Schützen Sie das Produkt vor extremen Temperaturen, starken Erschütterungen, Lösungsmitteln sowie brennbaren Gasen und Dämpfen.
- Setzen Sie das Produkt keiner mechanischen Beanspruchung aus.
- Sollte kein sicherer Betrieb mehr möglich sein, nehmen Sie das Produkt außer Betrieb und schützen Sie es vor unbeabsichtigter Verwendung. Der sichere Betrieb ist nicht mehr gewährleistet, wenn das Produkt:

- sichtbare Schäden aufweist,
- nicht mehr ordnungsgemäß funktioniert,
- über einen längeren Zeitraum unter ungünstigen Umgebungsbedingungen gelagert wurde oder
- erheblichen Transportbelastungen ausgesetzt wurde.

- Gehen Sie stets vorsichtig mit dem Produkt um. Stöße, Schläge oder sogar das Herunterfallen aus geringer Höhe können das Produkt beschädigen.
- Wenden Sie sich an einen Fachmann, sollten Sie Zweifel in Bezug auf die Arbeitsweise, die Sicherheit oder den Anschluss des Geräts haben.
- Lassen Sie Wartungs-, Änderungs- und Reparaturarbeiten ausschließlich von einer Fachkraft bzw. einer zugelassenen Fachwerkstatt ausführen.

- Sollten Sie noch Fragen haben, die in dieser Bedienungsanleitung nicht beantwortet wurden, wenden Sie sich an unseren technischen Kundendienst oder anderes Fachpersonal.

b) Angeschlossene Geräte

- Beachten Sie auch die Sicherheits- und Bedienungshinweise der übrigen Geräte, die an dieses Produkt angeschlossen sind.

Pflege und Wartung

- Verwenden Sie keine aggressiven Reinigungsmittel, Alkohol oder andere chemische Lösungsmittel, da diese zu Schäden am Gehäuse und zu Fehlfunktionen führen können.

Produkt



Elektronische Geräte sind Wertstoffe und gehören nicht in den Hausmüll. Entsorgen Sie das Produkt am Ende seiner Lebensdauer gemäß den geltenden gesetzlichen Bestimmungen. Sie erfüllen damit die gesetzlichen Verpflichtungen und leisten Ihren Beitrag zum Umweltschutz.

Technische Daten

Betriebsspannung/-strom	12 V= 14 A, 24 V= 10 A, 32 V= 8 A
Schutzklasse	III
Schutzart	IPX8
Flüssigmedium	Süßwasser, Salzwasser
Wasserstand für Aktivierung des Schalters	51 mm (2,0")
Zuleitung (Länge, Querschnitt)	1 m, ø1,29 mm (16 AWG)
Betriebs-/Lagertemperatur	0 bis +40 °C
Abmessungen (B x H x T)	130 x 54 x 44 mm
Gewicht	100 g

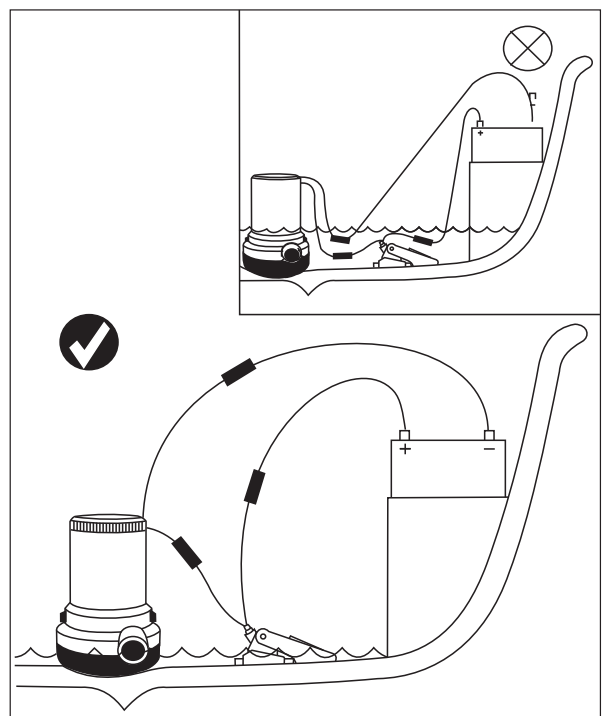
Dies ist eine Publikation der Conrad Electronic SE, Klaus-Conrad-Str. 1, D-92240 Hirschau (www.conrad.com). Alle Rechte einschließlich Übersetzung vorbehalten. Reproduktionen jeder Art, z. B. Fotokopie, Mikroverfilmung oder die Erfassung in elektronischen Datenverarbeitungsanlagen bedürfen der schriftlichen Genehmigung des Herausgebers. Nachdruck, auch auszugsweise, verboten. Die Publikation entspricht dem technischen Stand bei Drucklegung.

Copyright 2022 by Conrad Electronic SE.

*2386387_v2_1221_02_dh_mh_de

WICHTIG

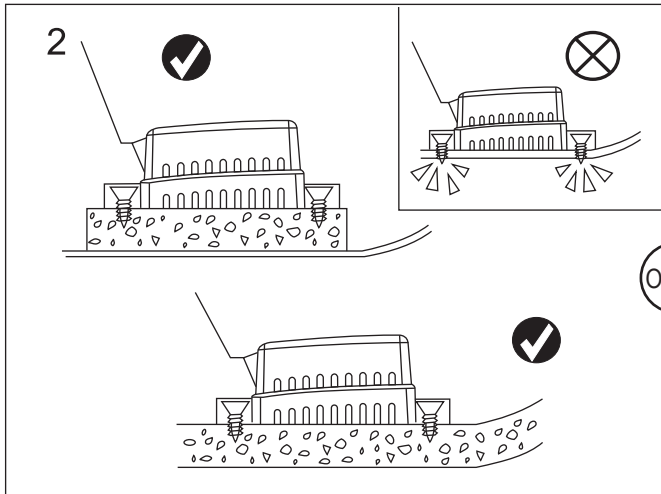
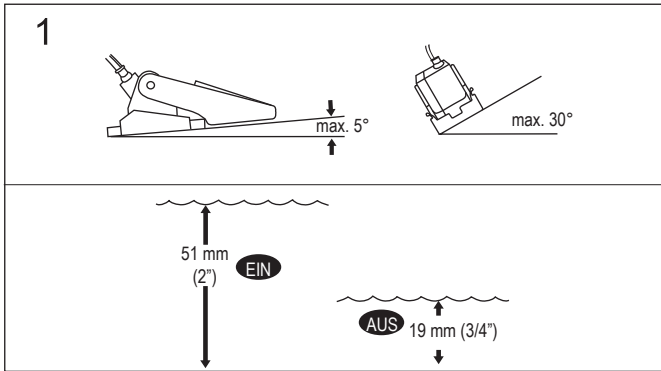
- Um eine sichere Abschaltung gewährleisten zu können, muss der Schalter entweder auf gleicher Höhe oder oberhalb des Pumpensockels angebracht werden.
- Sorgen Sie dafür, dass sich sämtliche der Kabelverbindungen stets oberhalb des höchstmöglichen Wasserstandes befinden.
- Die Drähte sind mit Steckverbindern, um Schäden durch Korrosion vorzubeugen.
- Trennen Sie das Produkt vor dem Anschließen elektrischer Komponenten oder der Durchführung von Wartungsarbeiten stets von der Stromversorgung.



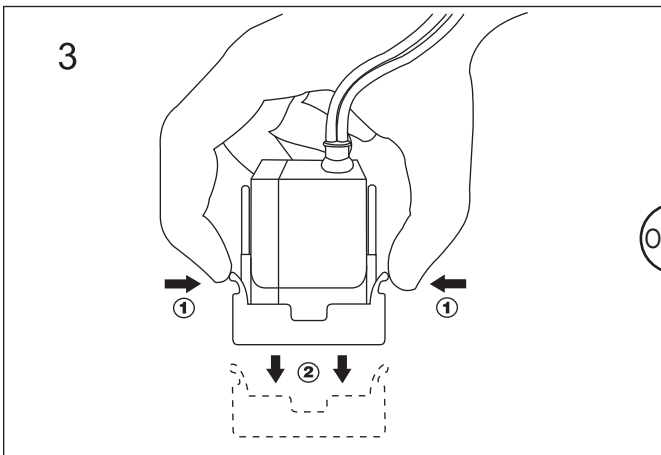
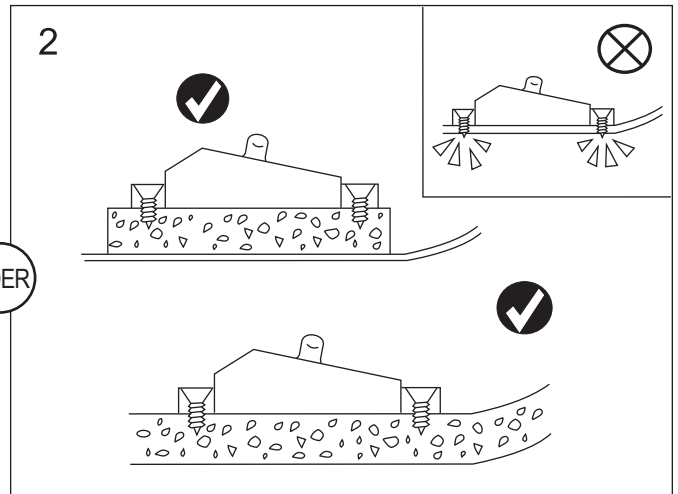
Anschluss

⚠ WICHTIG

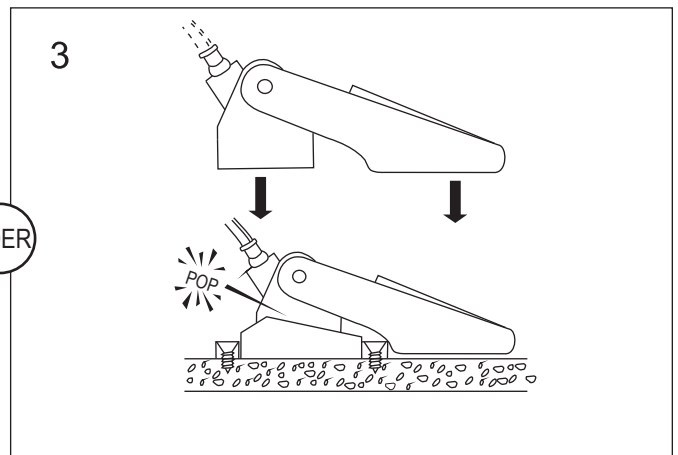
- Alle Montagebohrungen müssen mit einer Dichtungsmasse abgedichtet werden, um das Eindringen von Wasser zu verhindern.



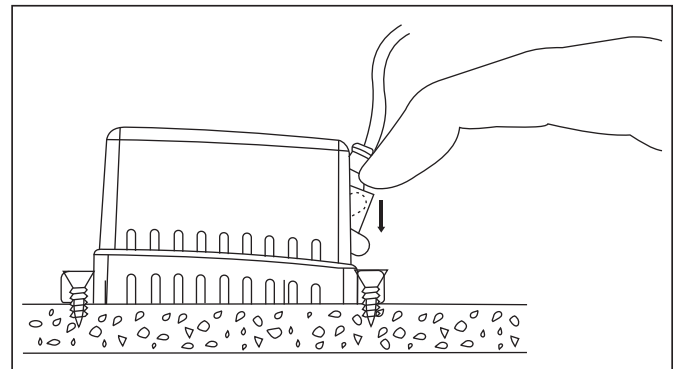
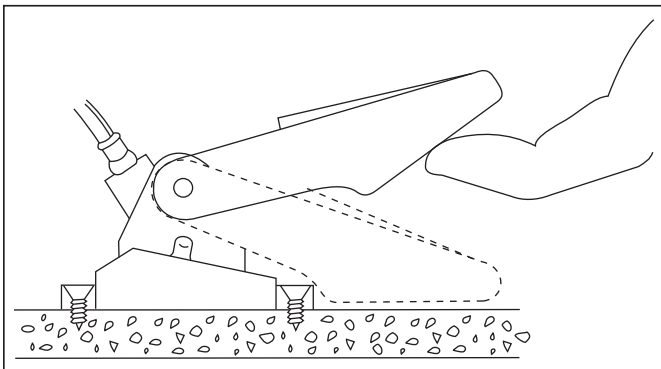
ODER



ODER



Testen des Schwimmerschalters



⚠ **WICHTIG!** Das Produkt ist ausschließlich für die Verwendung mit Süß- oder Salzwasser geeignet. Von der Verwendung mit Benzin, Diesel, Öl oder sonstigen gefährlichen, ätzenden, korrosiven oder entzündlichen Flüssigkeiten ist **UNBEDINGT ABZUSEHEN**.



Operating Instructions

Low-Voltage Float Switch

12/24/32 V

Item No. 2368387

Intended use

The product is a float switch. It switches the pump on when water level reaches 51 mm. Only for use with fresh water or salt water.

NOTE

- The product has an IPX8 ingress protection rating and is suitable for outdoor use.
- The product is sealed and submersible.

For safety and approval purposes, you must not rebuild and/or modify this product. If you use the product for purposes other than those described above, the product may be damaged. In addition, improper use can result in short circuits, fires, or other hazards. Read the instructions carefully and store them in a safe place. Make this product available to third parties only together with its operating instructions.

This product complies with the statutory national and European requirements. All company names and product names are trademarks of their respective owners. All rights reserved.

Delivery content

- Product
- Operating instructions

Up-to-date operating instructions

Download the latest operating instructions at www.conrad.com/downloads or scan the QR code shown. Follow the instructions on the website.



Explanation of symbols



The symbol with the exclamation mark in the triangle is used to indicate important information in these operating instructions. Always read this information carefully.



This product is constructed according to protection class III.

Safety instructions



Read the operating instructions carefully and especially observe the safety information. If you do not follow the safety instructions and information on proper handling in this manual, we assume no liability for any resulting personal injury or damage to property. Such cases will invalidate the warranty/guarantee.

a) General information

- The device is not a toy. Keep it out of the reach of children and pets.
- Do not leave packaging material lying around carelessly. This may become dangerous playing material for children.
- Protect the appliance from extreme temperatures, strong jolts, flammable gases, steam and solvents.
- Do not place the product under any mechanical stress.

- If it is no longer possible to operate the product safely, take it out of operation and protect it from any accidental use. Safe operation can no longer be guaranteed if the product:
 - is visibly damaged,
 - is no longer working properly,
 - has been stored for extended periods in poor ambient conditions or
 - has been subjected to any serious transport-related stresses.

b) Connected devices

- Also observe the safety and operating instructions of any other devices which are connected to the product.

Care and maintenance

- Do not use any aggressive cleaning agents, rubbing alcohol or other chemical solutions as they can cause damage to the housing and malfunctioning.

Product



Electronic devices are recyclable waste and must not be disposed of in the household waste. At the end of its service life, dispose of the product in accordance with applicable regulatory guidelines. You thus fulfill your statutory obligations and contribute to the protection of the environment.

Technical data

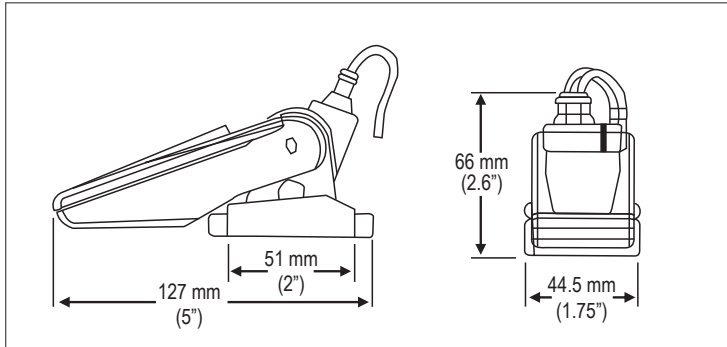
Operating voltages / current	12 V \approx 14 A, 24 V \approx 10 A, 32 V \approx 8 A
Protection class	III
Ingress protection	IPX8
Fluid medium	fresh water, salt water
Water level switch activation	51 mm (2.0")
Wire lead	1 m, ϕ 1.29 mm (16 AWG)
Operating / Storage temp.	0 to +40 °C
Dimensions (W x H x D)	130 x 54 x 44 mm
Weight	100 g

This is a publication by Conrad Electronic SE, Klaus-Conrad-Str. 1, D-92240 Hirschau (www.conrad.com). All rights including translation reserved. Reproduction by any method, e.g. photocopy, microfilming, or the capture in electronic data processing systems require the prior written approval by the editor. Reprinting, also in part, is prohibited. This publication represent the technical status at the time of printing.

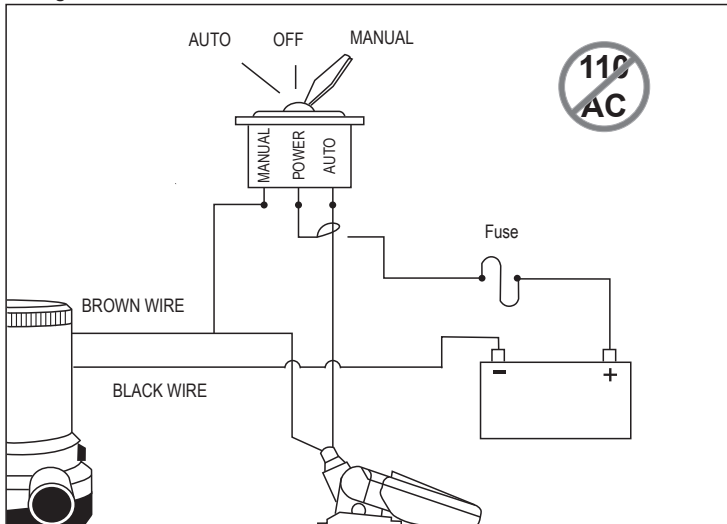
Copyright 2022 by Conrad Electronic SE.

*2386387_v2_1221_02_dh_mh_en

Dimensions

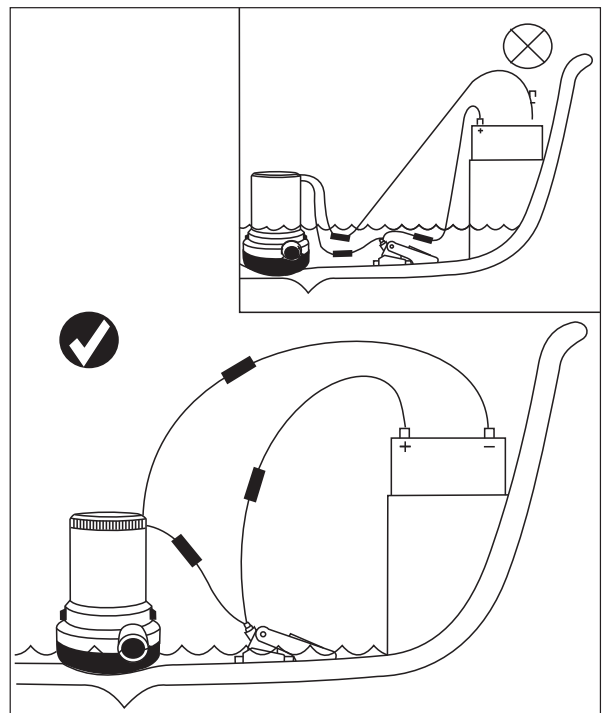


Wiring



IMPORTANT

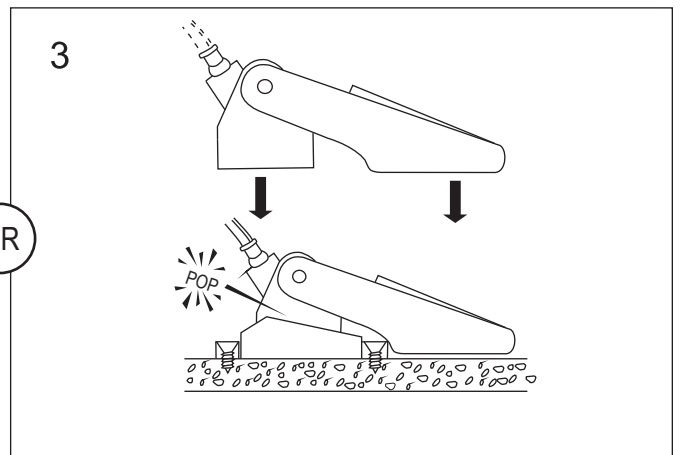
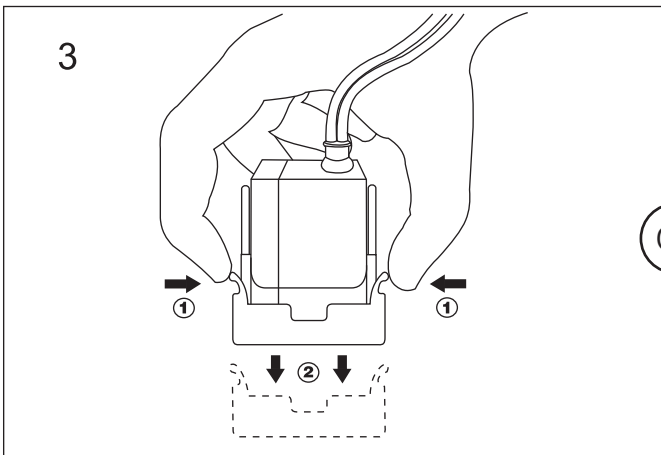
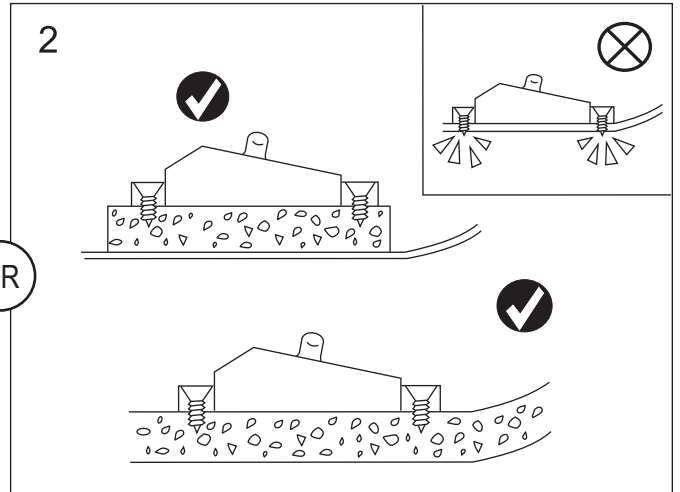
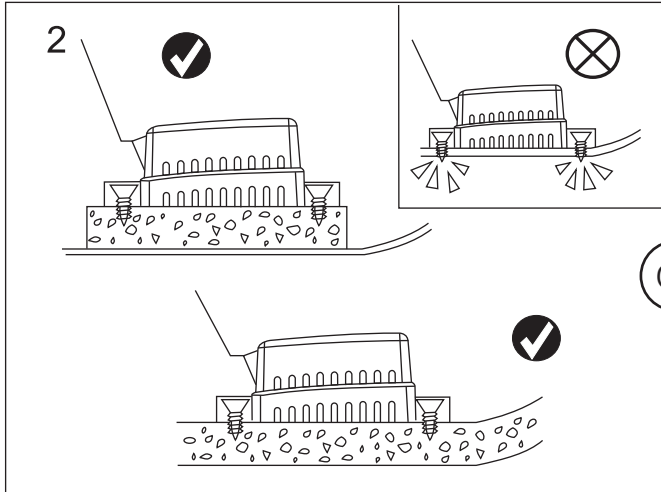
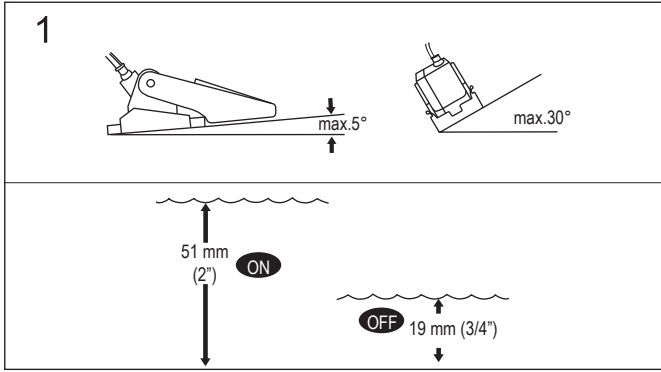
- Switch must be mounted equal to or above the pump base for positive shut-off.
- Keep all wire connections above the highest water level.
- Wires must be joined with connectors.
- Always disconnect the power supply when installing or servicing electrical parts.



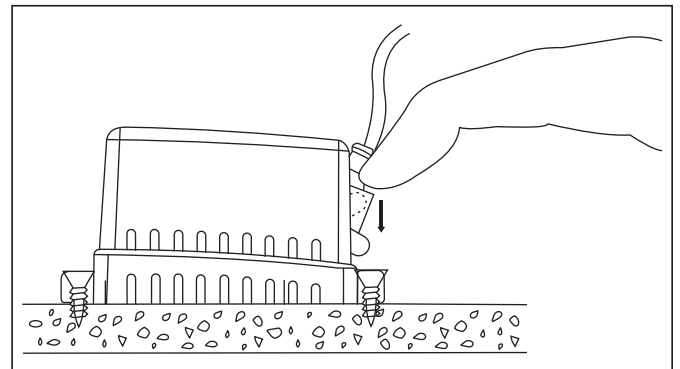
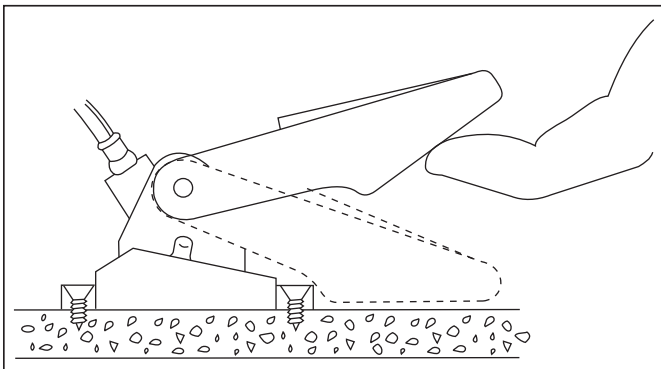
Installation

⚠ IMPORTANT

- All mounting holes must be sealed to prevent water intrusion.



Test the float switch



⚠ **IMPORTANT!** Only use with fresh water or salt water. DO NOT use with gasoline, diesel, oil, hazardous, caustic, corrosive, or other flammable liquids.



Mode d'emploi

Interrupteur à flotteur basse tension 12/24/32 V

N° de commande 2368387

Utilisation prévue

Le produit est un interrupteur à flotteur. Il met la pompe en marche lorsque le niveau d'eau atteint 51 mm. À utiliser uniquement avec de l'eau douce ou de l'eau salée.

REMARQUE

- Cet appareil a un indice de protection IPX8 et convient à une utilisation en extérieur.
- Le produit est étanche et submersible.

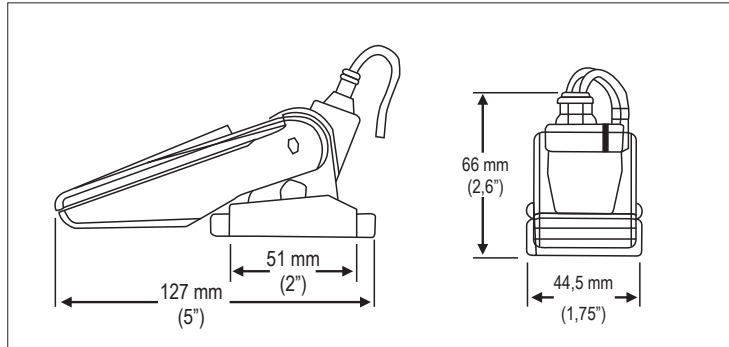
Pour des raisons de sécurité et d'homologation, toute reconstitution et/ou modification de ce produit est interdite. Toute utilisation à des fins autres que celles décrites ci-dessus pourrait endommager le produit. De plus, une mauvaise utilisation pourrait entraîner des risques tels que les courts-circuits, les incendies et autres dangers. Lisez attentivement les instructions du mode d'emploi et conservez-le dans un endroit sûr. Ne mettez ce produit à la disposition de tiers qu'avec son mode d'emploi.

Ce produit est conforme aux exigences nationales et européennes en vigueur. Tous les noms d'entreprises et appellations de produits sont des marques commerciales de leurs propriétaires respectifs. Tous droits réservés.

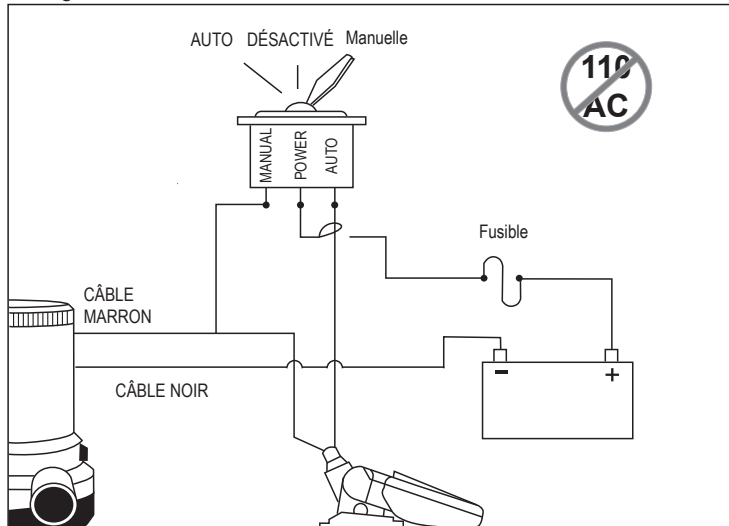
Contenu de l'emballage

- Produit
- Mode d'emploi

Dimensions



Câblage



Mode d'emploi actualisé

Téléchargez le mode d'emploi le plus récent sur www.conrad.com/downloads ou scannez le code QR indiqué. Suivez les instructions figurant sur le site Web.



Explication des symboles



Le symbole avec le point d'exclamation dans un triangle sert à indiquer les informations importantes présentes dans ce mode d'emploi. Veuillez lire ces informations attentivement.



Le produit a été fabriqué selon la classe de protection III.

Consignes de sécurité



Lisez attentivement le mode d'emploi et observez particulièrement les consignes de sécurité. Nous déclinons toute responsabilité en cas de dommages corporels ou matériels résultant du non-respect des consignes de sécurité et des informations relatives à la manipulation correcte contenues dans ce manuel. De tels cas entraînent l'annulation de la garantie.

a) Informations générales

- Cet appareil n'est pas un jouet. Il doit rester hors de portée des enfants et des animaux domestiques.
- Ne laissez pas traîner le matériel d'emballage. Celui-ci peut se révéler dangereux si des enfants le prennent pour un jouet.
- Gardez l'appareil à l'abri de températures extrêmes, de secousses intenses, de gaz inflammables, de vapeurs et de solvants.

- N'exposez pas le produit à des contraintes mécaniques.
- Si une utilisation du produit en toute sécurité n'est plus possible, arrêtez de l'utiliser et protégez-le de toute utilisation accidentelle. Un fonctionnement sûr ne peut plus être garanti si le produit :
 - est visiblement endommagé,
 - ne fonctionne plus correctement,
 - a été stocké pendant une période prolongée dans des conditions défavorables ou
 - a été transporté dans des conditions très rudes.

b) Appareils raccordés

- Respectez également les informations concernant la sécurité et le mode d'emploi pour les autres appareils connectés à ce produit.

Entretien et maintenance

- N'utilisez pas de produits de nettoyage abrasifs, d'alcool à friction ou d'autre produit chimique ; ceux-ci risqueraient d'abîmer le boîtier et de causer des dysfonctionnements.

Produit



Les appareils électroniques sont des matériaux recyclables et ne doivent pas être éliminés avec les ordures ménagères. En fin de vie, éliminez l'appareil conformément aux dispositions légales en vigueur. Ainsi, vous respectez les ordonnances légales et contribuez à la protection de l'environnement.

- Manipulez le produit avec précaution. Des secousses, des chocs ou une chute, même de faible hauteur, peuvent endommager le produit.
- Consultez un spécialiste en cas de doute sur le fonctionnement, la sécurité ou le raccordement de l'appareil.
- L'entretien, les modifications et les réparations doivent être effectués uniquement par un technicien ou un centre de réparation agréé.
- Si vous avez des questions dont la réponse ne figure pas dans ce mode d'emploi, contactez notre service d'assistance technique ou tout autre personnel technique.

Caractéristiques techniques

Tension/courant de fonctionnement.....	12 V=14 A, 24 V=10 A, 32 V=8 A
Classe de protection.....	III
Indice de protection.....	IPX8
Milieu liquide.....	eau douce, eau salée
Activation du commutateur de niveau d'eau.....	51 mm (2,0 po)
Câble.....	1 m, ø1,29 mm (16 AWG)
Température de fonctionnement/stockage.....	0 à +40 °C
Dimensions (l x h x p).....	132 x 54 x 44 mm
Poids.....	100 g

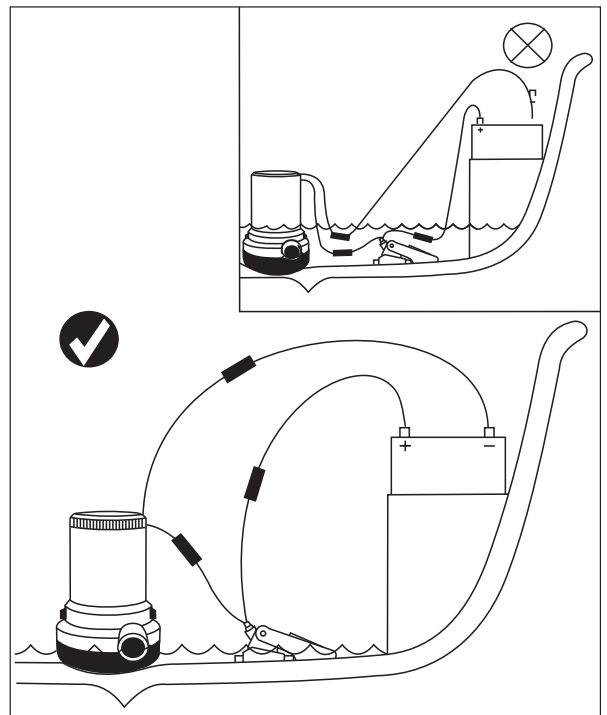
Ce document est une publication de Conrad Electronic SE, Klaus-Conrad-Strasse 1, D-92240 Hirschau - Allemagne (www.conrad.com). Tous droits réservés y compris la traduction. La reproduction par n'importe quel moyen, p. ex. photocopie, microfilm ou saisie dans des systèmes de traitement électronique des données, nécessite l'autorisation préalable par écrit de l'éditeur. La réimpression, même en partie, est interdite. Cette publication représente l'état technique au moment de l'impression.

Copyright 2022 by Conrad Electronic SE.

*2368387_v2_1221_02_dh_mh_fr

IMPORTANT

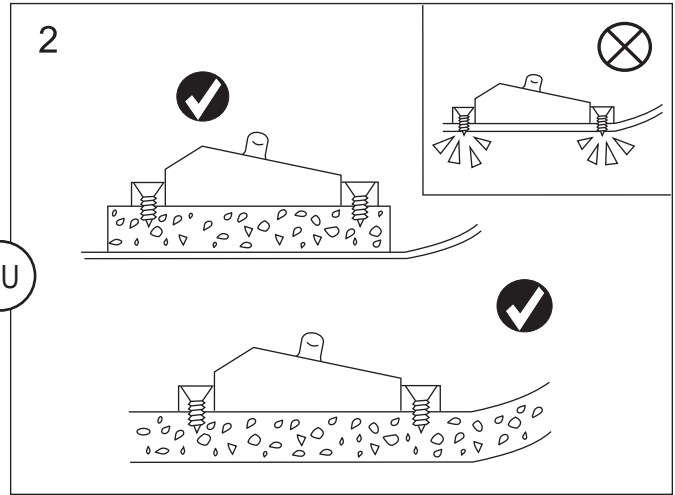
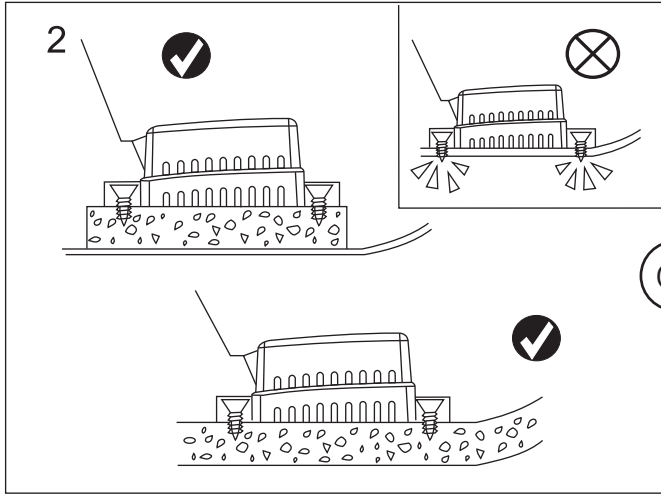
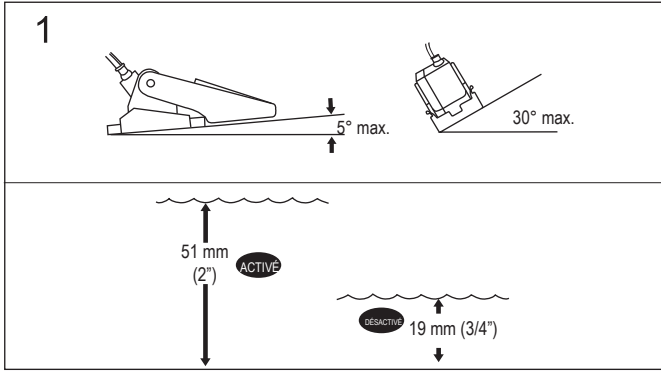
- L'interrupteur doit être monté à hauteur ou au-dessus de la base de la pompe pour un arrêt commandé.
- Maintenez toutes les connexions filaires au-dessus du niveau le plus élevé de l'eau.
- Les fils doivent être reliés par des connecteurs et un produit d'étanchéité de qualité marine pour éviter la corrosion.
- Débranchez toujours l'alimentation électrique lorsque vous installez ou entretenez des pièces électriques.



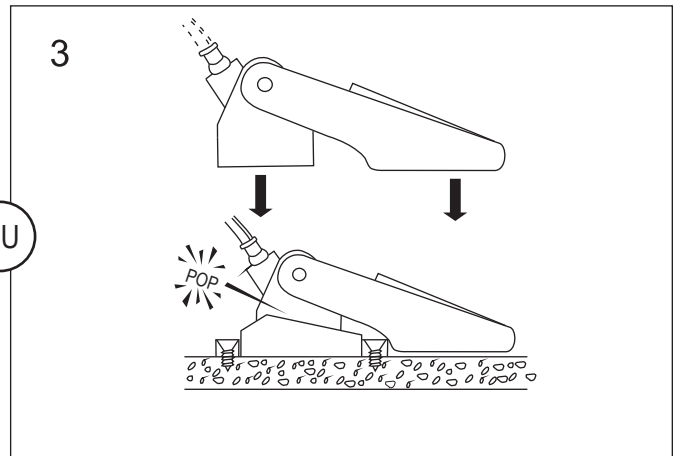
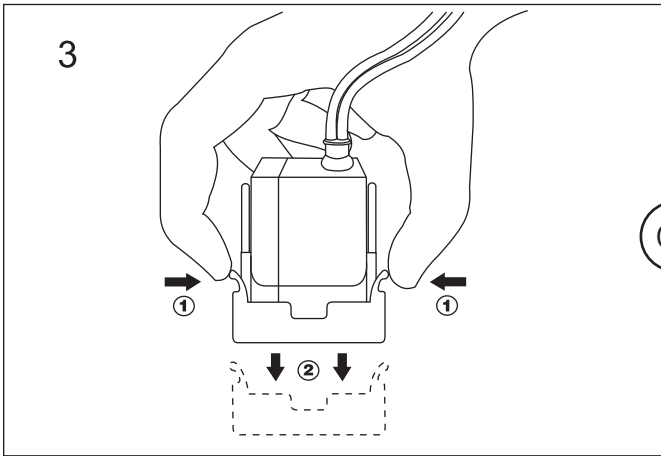
Installation

⚠ IMPORTANT

- Tous les trous de montage doivent être scellés avec un produit d'étanchéité de qualité marine pour éviter toute intrusion d'eau.

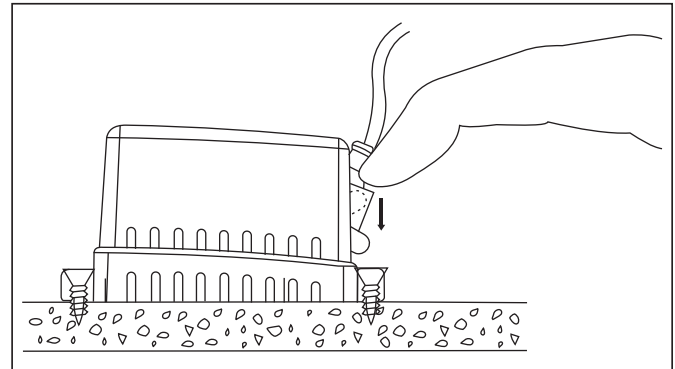
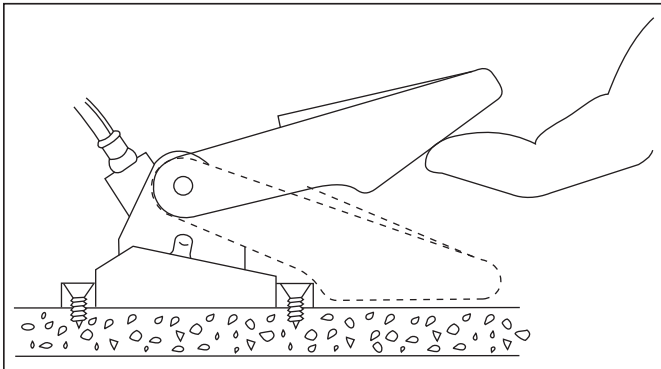


OU



OU

Testez l'interrupteur à flotteur



⚠ IMPORTANT ! À utiliser uniquement avec de l'eau douce ou de l'eau salée. N'utilisez PAS le produit avec de l'essence, du diesel, de l'huile, des liquides dangereux, caustiques, corrosifs ou autres liquides inflammables.





TOOLCRAFT



Gebruiksaanwijzing

Laagspanning-vlotterschakelaar

12/24/32 V

Bestelnr. 2368387

Meest recente gebruiksaanwijzing

Download de meest recente gebruiksaanwijzing via www.conrad.com/downloads of scan de afgebeelde QR-code. Volg de aanwijzingen op de website.



Beoogd gebruik

Dit product is een vlotterschakelaar. Het schakelt de pomp in wanneer het waterpeil 51 mm bereikt. Alleen voor gebruik met zoet of zout water.

OPMERKING

- Dit product heeft een IPX8-beschermingsklasse en is geschikt voor gebruik buitenshuis.
- Het product is verzegeld en geschikt om te worden ondergedompeld.

Vanwege veiligheids- en goedkeuringsredenen mag u niets aan dit product veranderen. Als het product voor andere doeleinden wordt gebruikt dan hierboven beschreven, kan het worden beschadigd. Bovendien kan onjuist gebruik resulteren in kortsluiting, brand of andere gevaren. Lees de gebruiksaanwijzing goed door en bewaar deze op een veilige plek. Het product mag alleen samen met de gebruiksaanwijzing aan derden worden doorgegeven.

Het product is voldoet aan de nationale en Europese wettelijke voorschriften. Alle bedrijfs- en productnamen zijn handelsmerken van de betreffende eigenaren. Alle rechten voorbehouden.

Leveringsomvang

- Product
- Gebruiksaanwijzing

Verklaring van de symbolen



Dit symbool met het uitroopteken in een driehoek wordt gebruikt om belangrijke informatie in deze gebruiksaanwijzing te onderstrepen. Lees deze informatie altijd aandachtig door.



Dit product is gefabriceerd in overeenstemming met beschermingsklasse III.

Veiligheidsinstructies



Lees de gebruiksaanwijzing aandachtig door en neem vooral de veiligheidsinformatie in acht. Indien de veiligheidsinstructies en de aanwijzingen voor een juiste bediening in deze gebruiksaanwijzing niet worden opgevolgd, aanvaarden wij geen verantwoordelijkheid voor hieruit resulterend persoonlijk letsel of materiële schade. In dergelijke gevallen vervalt de aansprakelijkheid/garantie.

a) Algemene informatie

- Dit apparaat is geen speelgoed. Houd het buiten het bereik van kinderen en huisdieren.
- Laat verpakkingsmateriaal niet achteloos rondslingeren. Dit kan voor kinderen gevaarlijk speelgoed worden.
- Bescherm het product tegen extreme temperaturen, sterke schokken, brandbare gassen, stoom en oplosmiddelen.

• Stel het product niet aan mechanische spanning bloot.

• Als het product niet langer veilig gebruikt kan worden, stel het dan buiten bedrijf en zorg ervoor dat niemand het per ongeluk kan gebruiken. Veilig gebruik kan niet langer worden gegarandeerd als het product:

- zichtbaar is beschadigd,
- niet meer naar behoren werkt,
- gedurende een langere periode onder slechte omstandigheden is opgeslagen of
- onderhevig is geweest aan ernstige transportbelasting.

b) Aangesloten apparaten

- Neem tevens de veiligheids- en gebruiksinstructies van andere apparaten die op het product zijn aangesloten in acht.

Onderhoud en reiniging

- Gebruik in geen enkel geval agressieve schoonmaakmiddelen, ontsmettingsalcohol of andere chemische oplossingen omdat deze schade toe kunnen brengen aan de behuizing en zelfs afbreuk kan doen aan de werking van het product.

Product



Elektronische apparaten zijn recyclebaar afval en horen niet bij het huisvuil. Als het product niet meer werkt moet u het volgens de geldende wettelijke bepalingen voor afvalverwerking afvoeren. Op deze wijze voldoet u aan uw wettelijke verplichtingen en draagt u bij aan de bescherming van het milieu.

Technische gegevens

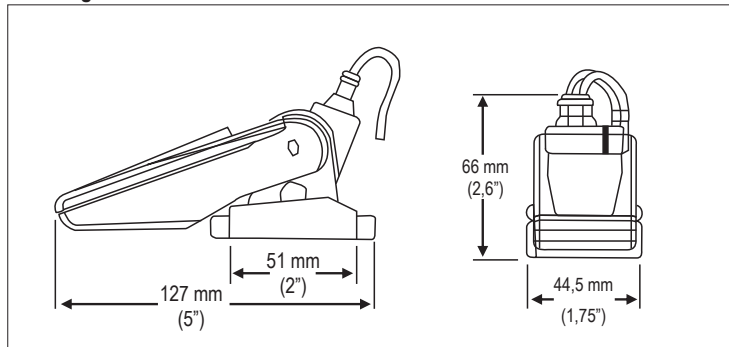
Bedrijfsspanning/-stroom	12 V= 14 A, 24 V= 10 A, 32 V= 8 A
Beschermingsklasse	III
Behuizingbescherming	IPX8
Vloeistofmedium	zoet water, zout water
Waterpeil schakelaaractivering	51 mm (2,0")
Kabel	1 m, ø1,29 mm (16 AWG)
Bedrijfs-/opslagtemp.	0 tot +40 °C
Afmetingen (B x H x D)	130 x 54 x 44 mm
Gewicht	100 g

Dit is een publicatie van Conrad Electronic SE, Klaus-Conrad-Str. 1, D-92240 Hirschau (www.conrad.com). Alle rechten, vertaling inbegrepen, voorbehouden. Reproducties van welke aard ook, bijvoorbeeld fotokopie, microverfilming of de registratie in elektronische gegevensverwerkingsapparatuur, vereisen de schriftelijke toestemming van de uitgever. Nadruk, ook van uittreksels, verboden. De publicatie voldoet aan de technische stand bij het in druk bezorgen.

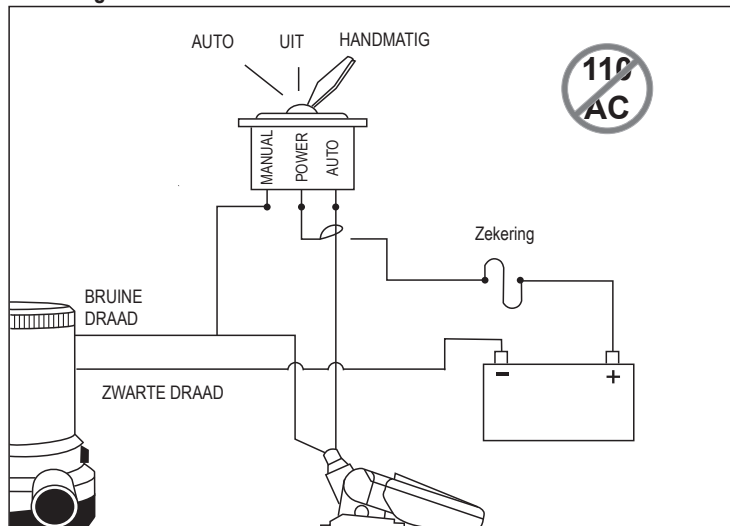
Copyright 2022 by Conrad Electronic SE.

*2386387_v2_1221_02_dh_mh_nl

Afmetingen

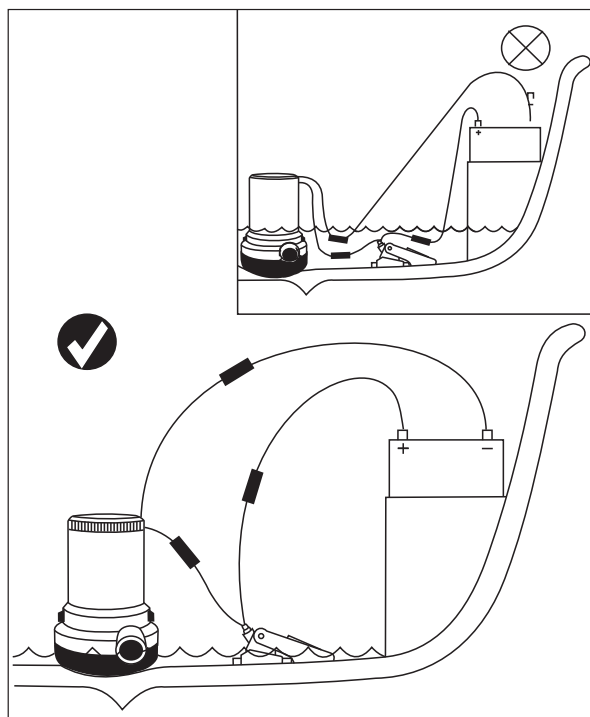


Bedrading



⚠ BELANGRIJK

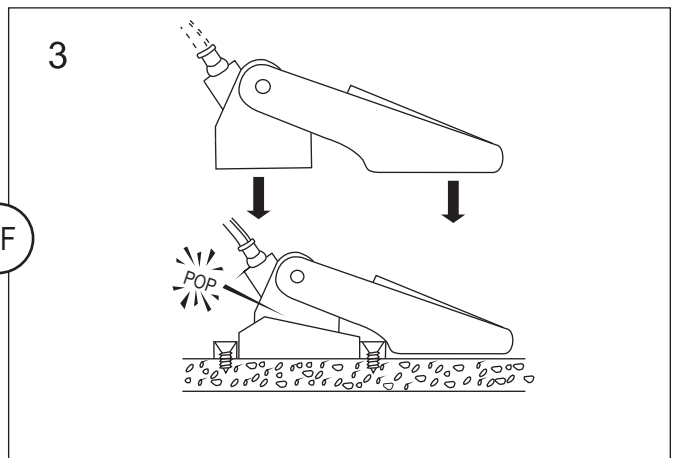
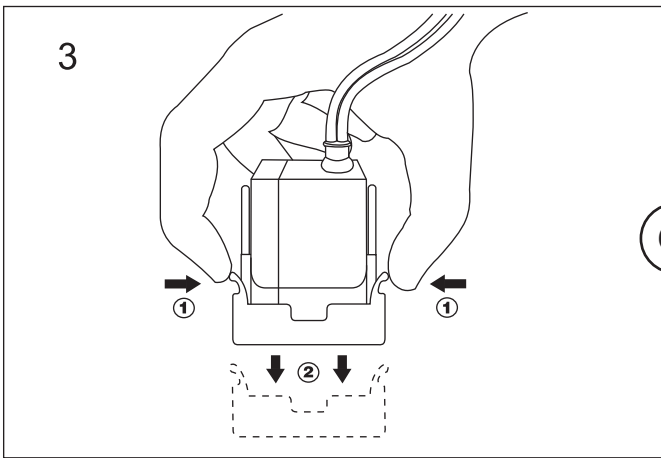
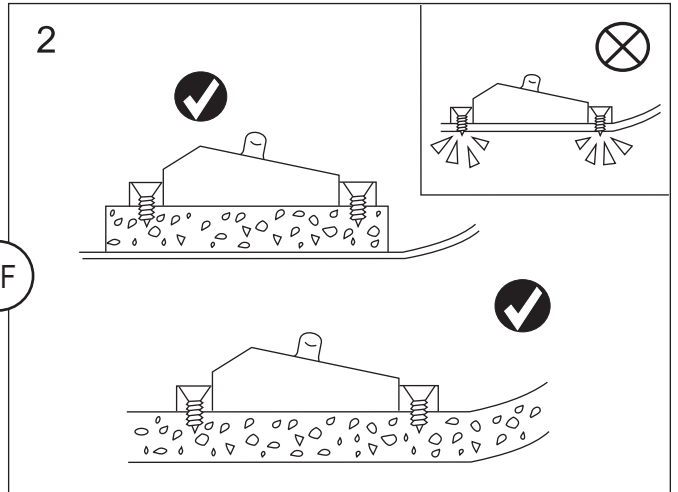
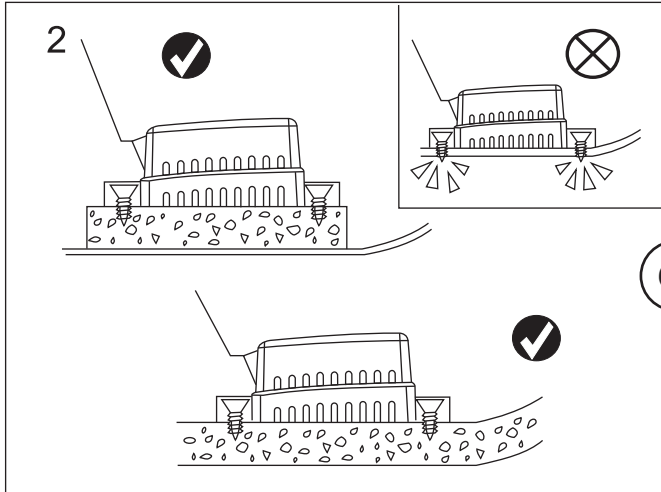
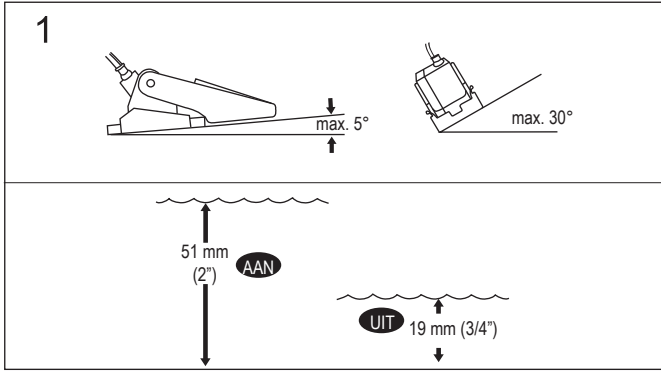
- De schakelaar moet gelijk aan of boven de basis van de pomp worden gemonteerd voor een positieve afsluiting.
- Houd alle draadverbindingen boven het hoogste waterpeil.
- Draden moeten worden verbonden met connectoren en een afdichtmiddel van maritieme kwaliteit om corrosie van de draden te voorkomen.
- Koppel altijd de stroomtoevoer los wanneer u elektrische onderdelen installeert of onderhoudt.



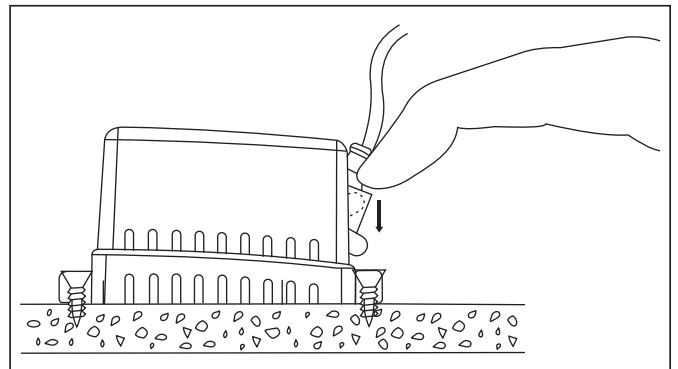
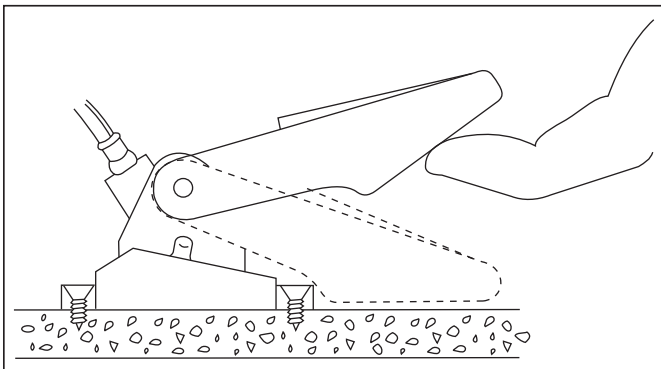
Installatie

⚠ BELANGRIJK

- Alle montagegaten moeten worden verzegeld met een afdichtmiddel van maritieme kwaliteit om het binnendringen van water te voorkomen.



Test de vloterschakelaar



- ⚠ BELANGRIJK! Alleen voor gebruik met zoet water of zout water. NIET gebruiken met benzine, diesel, olie of gevaarlijke, bijtende, corrosieve of andere brandbare vloeistoffen.

