

INSTRUKCJA OBSŁUGI

Nr produktu 2386850

**Odbiornik Grothe CALIMA 100E, 868
MHz, 86 dBA, 500 m**



Instrukcja instalacji i obsługi

Dzwonek elektroniczny CALIMA 50 i dzwonek radiowy CALIMA 100

Zasilanie bateryjne i transformator



GROTHE
URMET|GROUP

INFORMACJE O PRODUKCIE

Szanowny kliencie,

bardzo dziękujemy za wybranie naszego produktu. Wraz z tym urządzeniem nabyli Państwo produkt wysokiej jakości, który opracowaliśmy i wyprodukowaliśmy dla Państwa z największą starannością i zgodnie z najwyższymi standardami.

Zawartość paczki

Proszę sprawdzić zawartość opakowania z załączoną listą przewozową.

Potrzebujesz dodatkowych

3 baterie 1,5 V (LR6/AA) do CALIMA 50 / 100

lub z zewnętrznym zasilaniem transformatorem dzwonkowym lub

zasilacz 8 –12 V AC/DC (0,5 A)

Informacje o produkcie

Przed użyciem przeczytaj uważnie instrukcję montażu i obsługi i zachowaj ją na przyszłość. Prosimy o dołączenie niniejszej instrukcji do produktu w przypadku przekazania go dalej.

Aktualne instrukcje montażu i obsługi są również dostępne do pobrania w formacie PDF na naszej stronie internetowej na odpowiedniej stronie ze szczegółami artykułu. Dowiedz się więcej tutaj:



[https://www.grothe.de/
Haeufig-gestellte-Fragen/](https://www.grothe.de/Haeufig-gestellte-Fragen/)



[https://www.grothe.de/
service/erklaervideos/](https://www.grothe.de/service/erklaervideos/)

Czyszczenie

Do czyszczenia używaj tylko wilgotnej szmatki, ale nie mikrofibry, ponieważ może to porysować powierzchnię.

Przeznaczenie

Opisane tutaj urządzenie jest używane wyłącznie jako dzwonek lub urządzenie sygnalizacyjne sterowane radiowo do użytku prywatnego. Działanie może być zakłócone przez różne czynniki (rozładowane baterie, zakłócenia radiowe itp.). Nigdy nie używaj tego bezprzewodowego dzwonka w obszarach związanych z bezpieczeństwem! Jeśli awaria urządzenia mogłaby zagrozić ludziom lub spowodować inne szkody następcze, MUSISZ temu zapobiec, podejmując dodatkowe odpowiednie środki bezpieczeństwa!

Instrukcje bezpieczeństwa

Nie wystawiaj bezprzewodowego dzwonka na kapiącą lub pryskającą wodę! Nie stawiaj na nim żadnych pojemników wypełnionych cieczą! Nie przykrywaj go przedmiotami ani kocami, zasłonami itp. i chroń go przed bezpośrednim działaniem promieni słonecznych i otwartymi źródłami ognia!

INFORMACJE DOTYCZĄCE BEZPIECZEŃSTWA I PRAWNE

Deklaracje zgodności

Firma Grothe GmbH niniejszym oświadcza na swoją wyłączną odpowiedzialność i prawnie wiążącą deklarację, że ten produkt jest zgodny z zasadniczymi wymaganiami w zakresie zdrowia i bezpieczeństwa oraz innymi odpowiednimi przepisami dyrektywy 2014/53/UE; W zależności od typu urządzenia, przetestowane zgodnie z odpowiednimi normami EN3000220-2, EN 301489-1, EN 62368-1:2016, EN 55022, EN 50581.

Dyrektywa RED 2014/53/UE

Dyrektywa EMC 2014/30/UE

Dyrektywa RoHS 2011/65/UE

Dyrektywa WEEE 2012/19/UE

Deklaracja zgodności UE dla wszystkich krajów UE: patrz www.funkgong.de

Częstotliwość transmisji 868,35 MHz

Utylizacja i recykling

Odpady elektroniczne i baterie (jeśli są używane) NIE należą do odpadów domowych! Nieużyteczne lub zużyte urządzenia elektryczne i baterie należy utylizować wyłącznie za pośrednictwem systemów zwrotu i zbiórki lub przez producenta lub importera.

Odrębną zbiórkę sprzętu elektrycznego i elektronicznego reprezentuje symbol przekreślonego kosza na kółkach. Utylizacja tych urządzeń elektrycznych lub elektronicznych wraz z odpadami domowymi jest zabroniona przez prawo!



Gwarancja i odpowiedzialność

Dzwonki GROTHE GmbH produkowane są przy użyciu nowoczesnych technologii i podlegają 100% kontroli jakości. Jeśli jednak w Twoim urządzeniu wystąpi wada, firma GROTHE GmbH udziela gwarancji w zakresie określonym poniżej.

1. Nasza gwarancja obejmuje naprawę lub wymianę urządzenia, jeśli można udowodnić, że ma ono wadę w działaniu lub jakości materiału.
2. Gwarancja nie obejmuje uszkodzeń spowodowanych naturalnym zużyciem lub transportem, a także uszkodzeń wynikających z nieprzestrzegania instrukcji montażu lub nieprawidłowego montażu. Gwarancja automatycznie traci ważność, jeśli urządzenie zostanie otwarte po zdiagnozowaniu błędu.
3. Okres gwarancji wynosi 24 miesiące od zakupu urządzenia przez użytkownika końcowego. Dotrzymanie terminu reklamacji musi być potwierdzone dowodem zakupu w postaci załączonej faktury, dowodu dostawy lub podobnego dokumentu.

W przypadku stwierdzenia wady prosimy o przesłanie urządzenia z załączonym opisem wady na adres sprzedawcy z rachunkiem.

CALIMA 50 I 100 – KRÓTKIE WYJAŚNIENIE NAJWAŻNIEJSZYCH CECH

Ten przewodowy – CALIMA 50

... ustawia się i obsługuje łatwo i szybko za pomocą dwóch przycisków.

... informuje o stanie ustawienia za pomocą komunikatów głosowych.

... do każdego podłączonego przycisku można przypisać indywidualną melodię dzwonka.

... można wyciszyć na czas nieokreślony lub przełączyć w tryb drzemki na 1 / 3 / 9 godzin, a następnie nie wysyła już sygnałów. W tym czasie dioda LED miga na zielono jako przypomnienie.

... trwale zapisuje wszystkie ustawienia - nawet bez zasilania.

... jest indywidualnie regulowany. Do każdego podłączonego przycisku można przypisać inną melodię dzwonka. Jeden wyjątek: głośność jest zawsze taka sama dla wszystkich.

Gracz zespołowy – CALIMA 100 ...

... to bezprzewodowy dzwonek o dużym zasięgu i stabilnym połączeniu bezprzewodowym, z którego można korzystać w dowolnym miejscu w domu.

... ustawia się i obsługuje łatwo i szybko za pomocą dwóch przycisków.

... informuje o stanie ustawienia za pomocą komunikatów głosowych.

... może przypisać indywidualną melodię dzwonka do każdego podłączonego radiowego przycisku dzwonkowego (radiowego czujnika ruchu) lub podłączonego przycisku.

... można wyciszyć na czas nieokreślony lub wprowadzić w tryb drzemki na 1 / 3 / 9 godzin, a następnie dzwonek nie sygnalizuje niczego. W tym czasie dioda LED miga na zielono jako przypomnienie.

... trwale zapisuje wszystkie ustawienia - nawet bez zasilania.

... jest indywidualnie regulowany. Do każdego przycisku dzwonka bezprzewodowego MISTRAL, czujnika ruchu (nadajnika ogólnego), podłączonego przycisku itp. można przypisać inną melodię dzwonka. Jeden wyjątek: głośność jest zawsze taka sama dla wszystkich.

... jest szybko gotowy do użycia, ponieważ wystarczy go najpierw sparować z bezprzewodowym przyciskiem dzwonka (nadajnik ogólny) *. Melodia i głośność dzwonka są ustawiane później.

...jest już sparowany z radiowym przyciskiem dzwonkowym MISTRAL SE03 w zestawie fabrycznym.

... jest częścią rozbudowywanego systemu, który można rozbudować o różne bezprzewodowe przyciski dzwonkowe, dzwonki bezprzewodowe, bezprzewodowe czujniki ruchu itp. (nadajniki ogólne) z serii CALIMA, MISTRAL lub ECHO.

... można połączyć z maksymalnie 11 bezprzewodowymi przyciskami dzwonka do drzwi, bezprzewodowymi czujnikami ruchu itp. (nadajniki ogólne). Każdy wysyła indywidualny kod, więc ingerencja jest wykluczona.

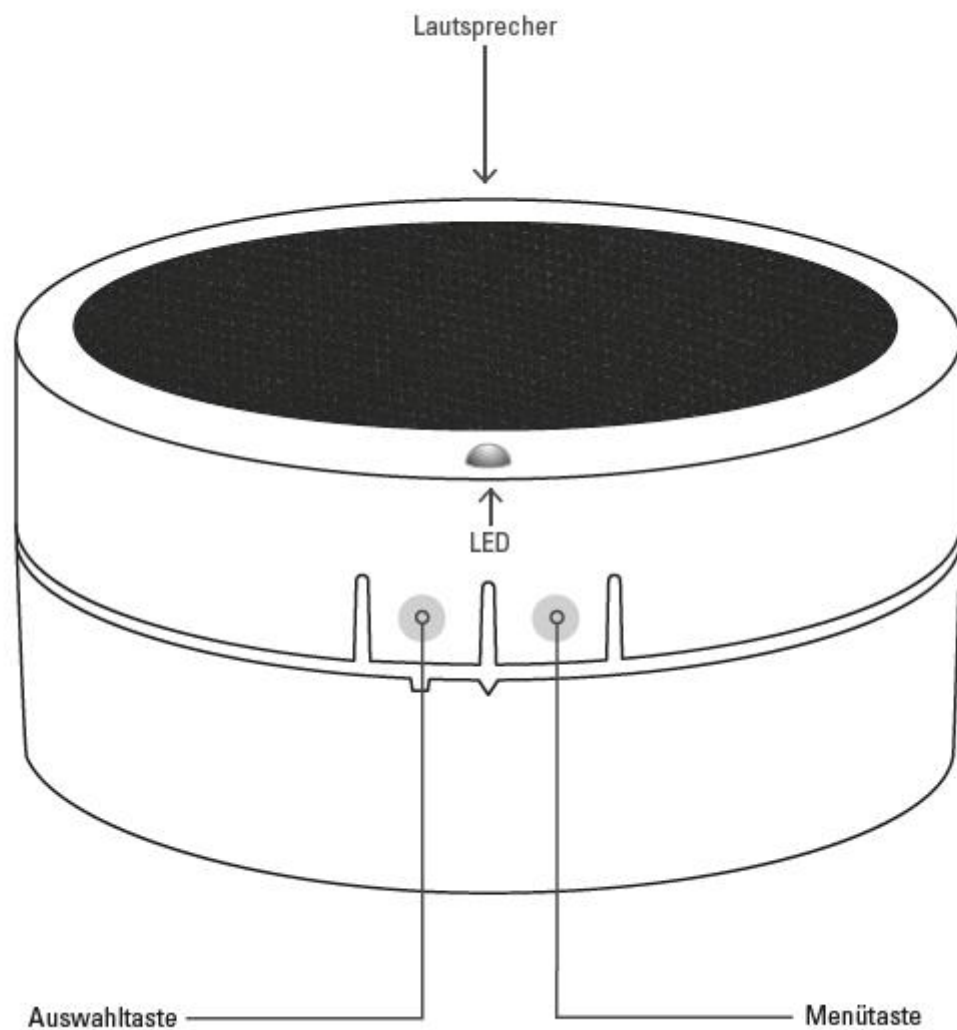
... posiada dwa zaciski, do których można podłączyć konwencjonalne przyciski (odpowiednie przyciski są dostępne w firmie Grothe).

... może być również używany jako szybko wdrażany wewnętrzny system wzywania pomocy. Do funkcji alarmu potrzebny jest bezprzewodowy przycisk dzwonka MISTRAL SE03 jako nadajnik alarmu.

... może być również zasilany napięciem przez odpowiedni transformator dzwonkowy (odpowiedni transformator jest dostępny w firmie Grothe).

* Proces łączenia jest opisany w rozdziale „Parowanie” oraz w krótkiej instrukcji.

PRZEGLĄD PRODUKTU

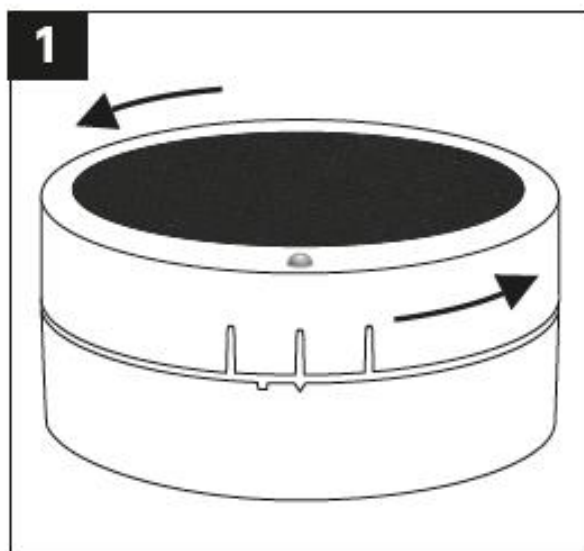


Lautsprecher – Głośnik

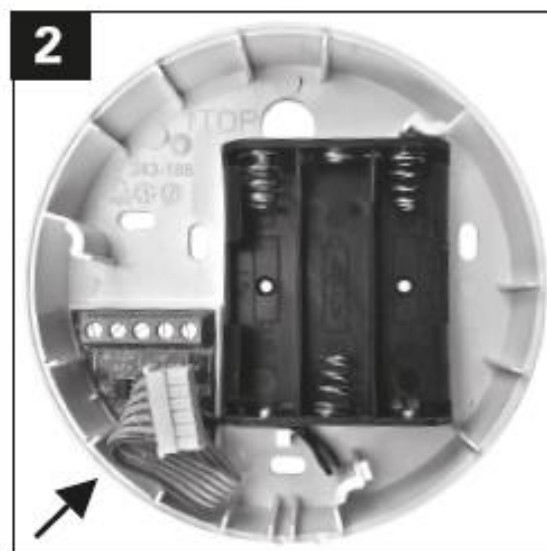
Auswahltaste – Przycisk wyboru

Menütaste – Przycisk menu

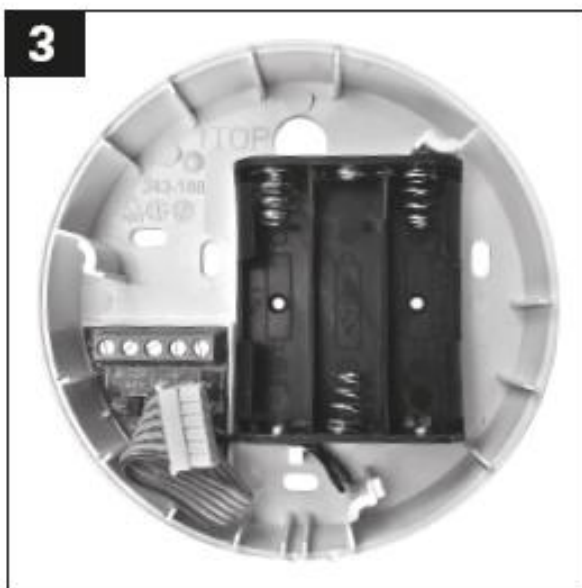
PIERWSZE UŻYCIE / URUCHOMIENIE



1. Otwórz CALIMA 100 / 50, obracając górną część w kierunku przeciwnym do ruchu wskazówek zegara do dolnej części.

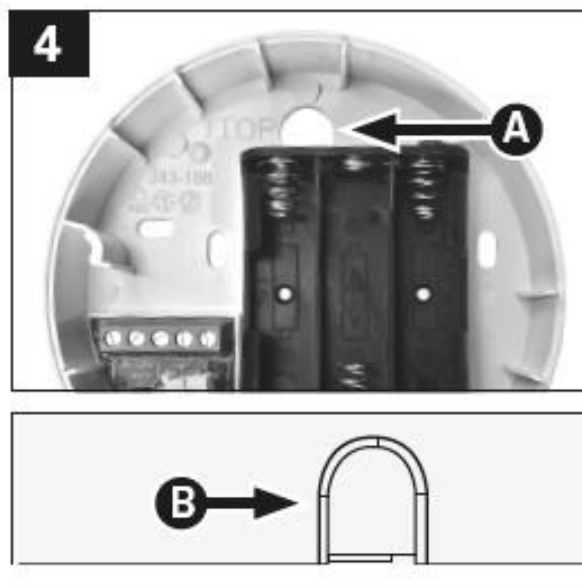


2. Podnieś górną część i wyciągnij płaską wtyczkę z gniazdka.



3. Zamontuj podstawę dwoma wkrętami bezpośrednio do ściany lub do standardowej puszki podtynkowej.

Upewnij się, że przyciski sterujące znajdują się w polu widzenia (skierowane w dół podczas montażu w obszarze górnej ściany). Ułatwi Ci to korzystanie.



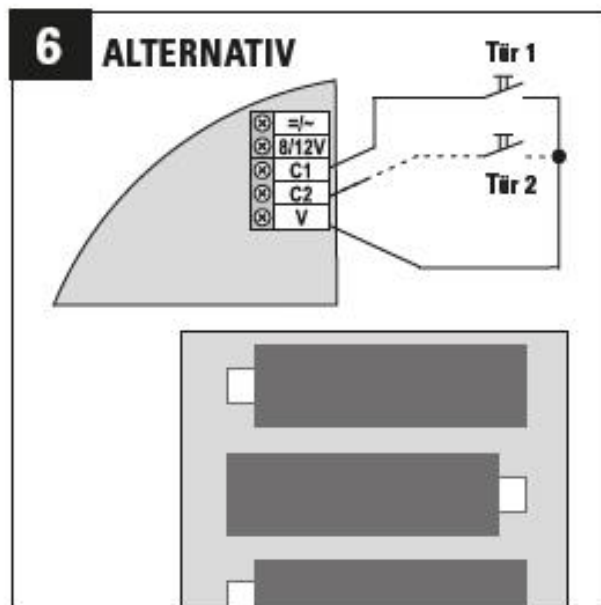
4. Jeśli chcesz używać CALIMA 100 / 50 z zewnętrznym zasilaczem, przeprowadź końce kabli przez otwór w dolnej części podstawy (A).

Alternatywnie możesz wyłamać zaznaczony obszar (B) na krawędzi dolnej części.



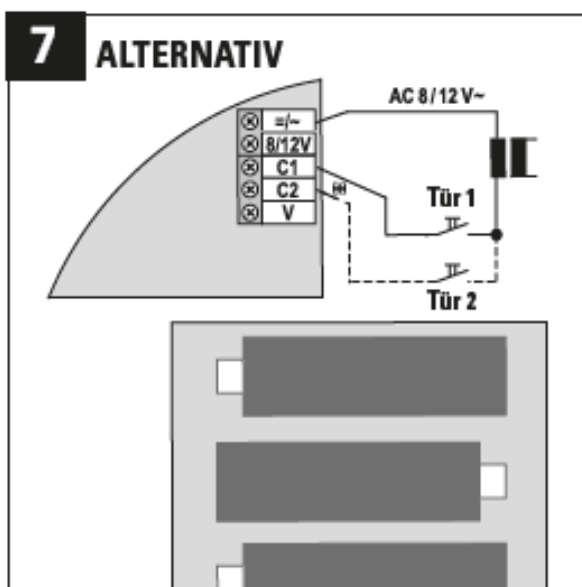
5. Zasilanie z bateriami

Wyzwalanie przycisku dzwonka radiowego (tylko CALIMA 100). Włóż trzy baterie 1,5 V (LR6 / AA) do uchwytu baterii. Zwróć uwagę na polaryzację.



6. Zasilanie z bateriami

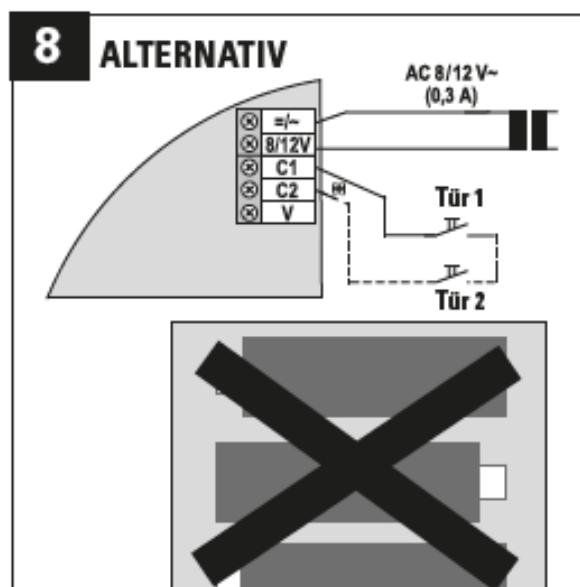
Wyzwalanie styku dzwonka



7. Zasilanie z bateriami

Wyzwalacz dzwonka

8-12VAC/DC

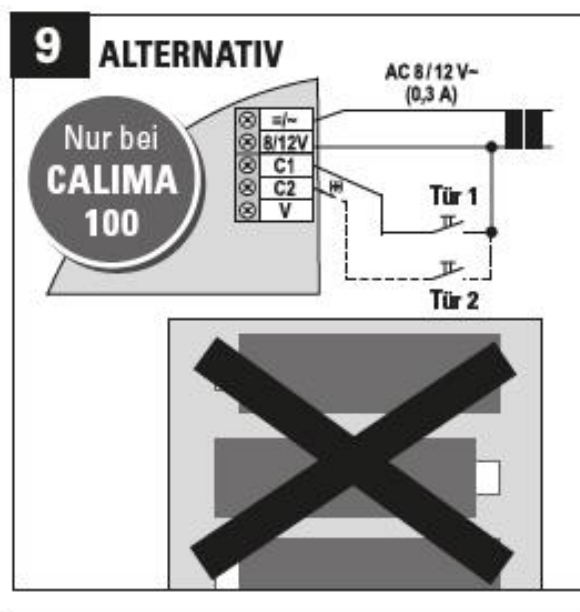


8. Zasilanie 8 -12 V AC/DC

Wyzwalanie styku dzwonka

UWAGA:

NIE wkładaj baterii!

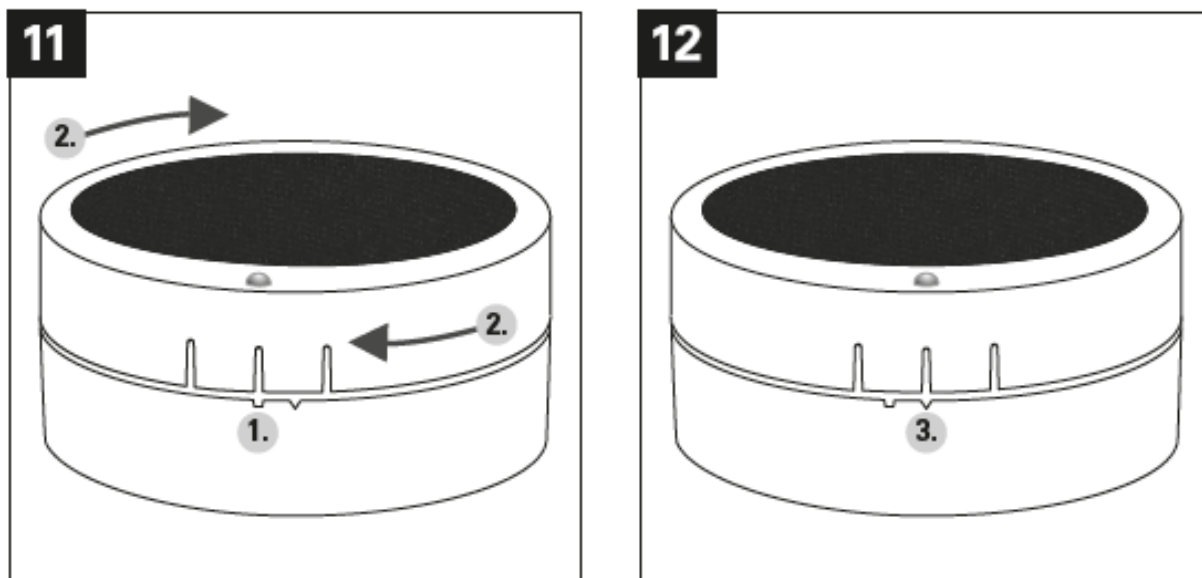


9.Zasilanie 8 - 12 V DC

Wyzwalanie przycisku dzwonka radiowego (tylko CALIMA 100)

Włóż trzy baterie 1,5 V (LR6/AA) do uchwytu baterii. Zwróć uwagę na polaryzację.

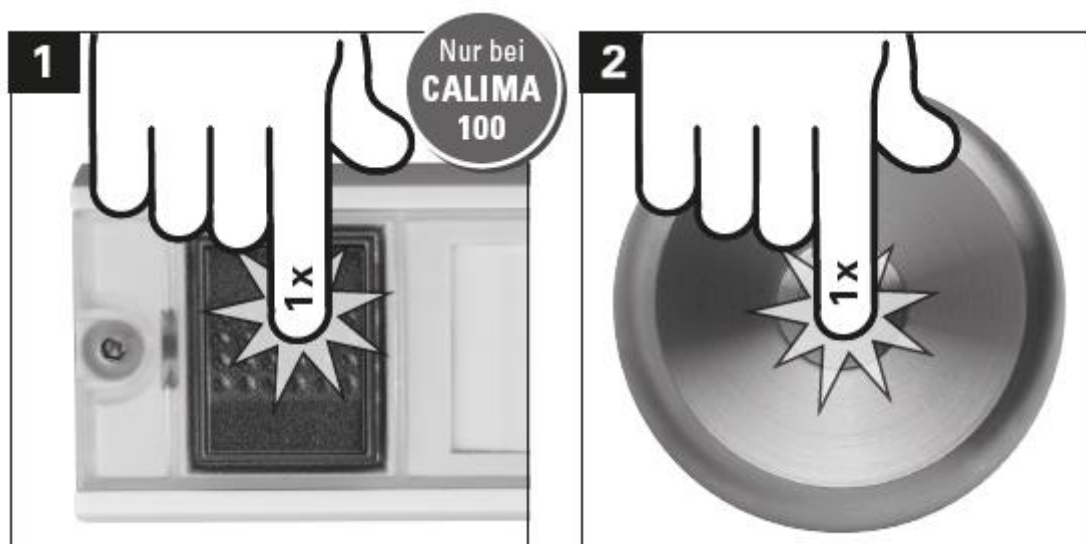
10. Ponownie podłącz płaski łącznik do górnej części.



11. (1.) Aby podłączyć dzwonek do uchwyty ściennego, wyrównaj górną część ze środkowym otworem przycisków nad kwadratowym wycięciem w podstawie (montaż ścienny). W tej pozycji umieść górną część na wsporniku ściennym i (2.) obróć go zgodnie z ruchem wskazówek zegara, aż zablokuje się na swoim miejscu.

12. (3.) Środkowe gniazdo klawiszy jest teraz wyrównane z trójkątnym wycięciem w podstawie.

WYBÓR MELODII

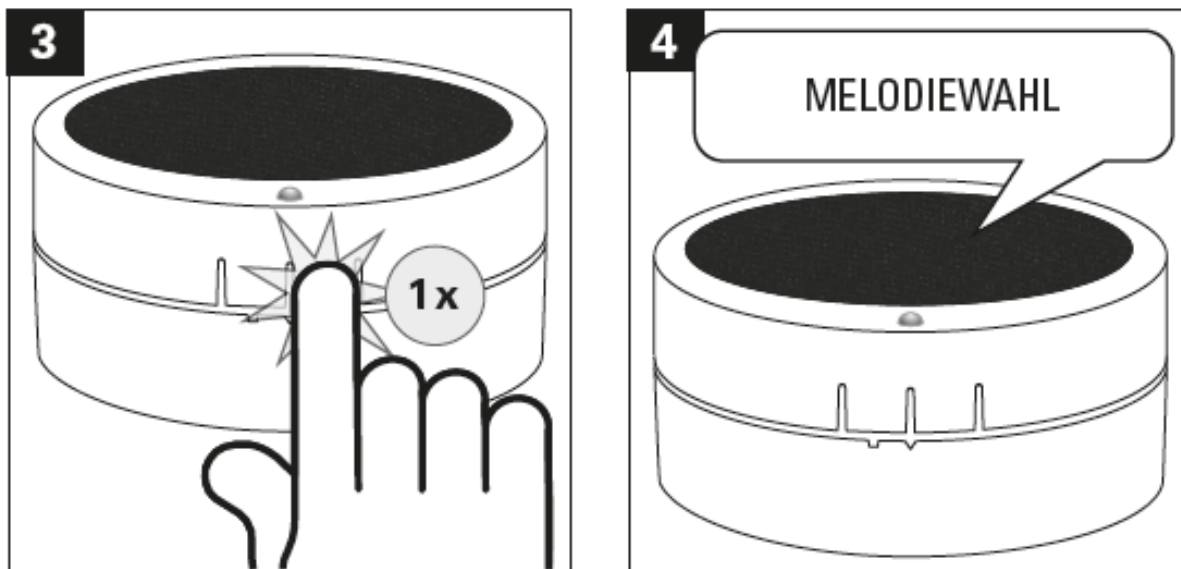


1. Dotyczy tylko CALIMA 100:

Naciśnij przycisk dzwonka radia, dla którego chcesz ustawić melodię.

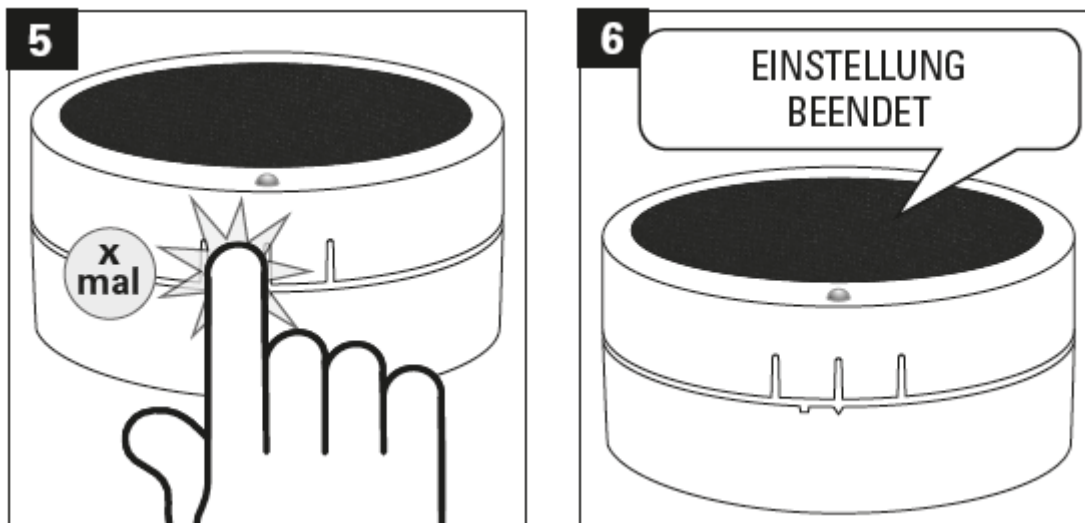
2. Naciśnij przycisk dzwonka, dla którego chcesz ustawić melodię.

W CALIMA 50 można ustawić tylko melodie dla dwóch styków.



3. Następnie naciśnij raz przycisk menu na gongu w stanie podstawowym.

4. Usłyszysz „Melodiewahl”. (Wybór melodii)



5. Aby wybrać melodię dzwonka, naciskaj klawisz wyboru, aż odtworzy się żądana melodia.

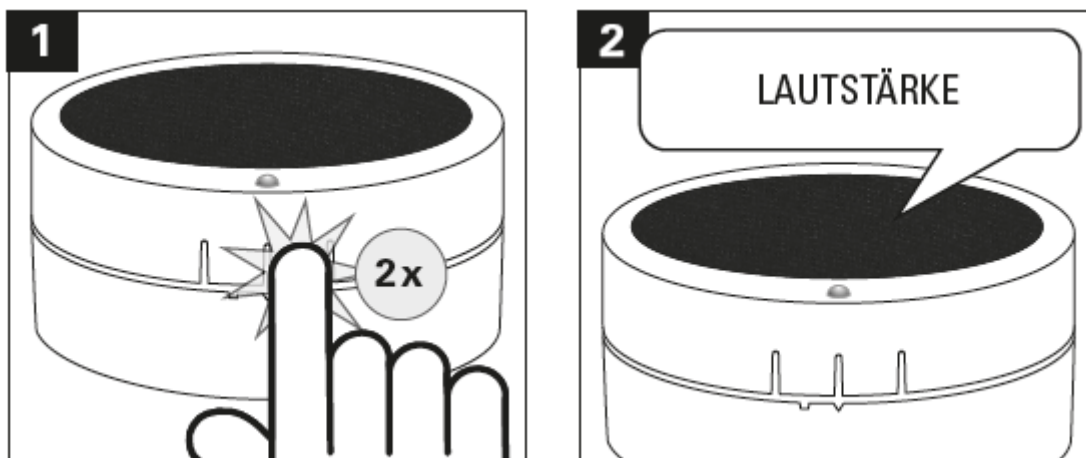
Od teraz po naciśnięciu przycisku lub przycisku dzwonka radiowego usłyszysz ostatnią odtwarzaną melodię.

6. Usłyszysz „Einstellung beendet“ (Ustawianie zakończone) jako potwierdzenie.

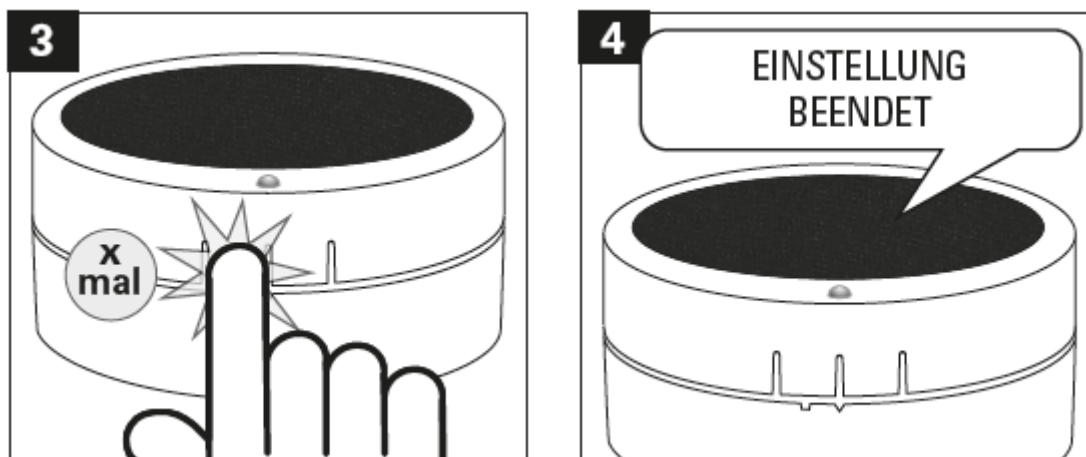
Powtórz te czynności, aby ustawić melodię dla innych sparowanych przycisków dzwonka radiowego lub przycisków dzwonka.

Uwaga: Dzwonek radiowy automatycznie powraca do stanu podstawowego, jeśli przez 7 sekund nie zostanie naciśnięty żaden przycisk.

GŁOŚNOŚĆ DZWONKA



1. W stanie podstawowym naciśnij dwukrotnie przycisk menu.
2. Usłyszysz „Lautstärke“ (Głośność)



3. Naciskaj przycisk wyboru, aż melodia będzie odtwarzana z żądaną głośnością.

Twój wybór zostanie automatycznie zapisany, jeśli przez 7 sekund nie zostanie naciśnięty żaden przycisk.

4. 7 sekund po ostatnim naciśnięciu przycisku usłyszysz „EINSTELLUNG BEENDET” (Ustawianie zakończone).

Od tej chwili dzwonek dzwoni z ostatnio wybraną głośnością.

Uwaga: Głośność dzwonka można ustawić taką samą tylko dla wszystkich używanych bezprzewodowych przycisków dzwonka i przycisków dzwonka.

Dzwonek radiowy automatycznie powraca do stanu podstawowego, jeśli przez 7 sekund nie zostanie naciśnięty żaden przycisk.

WYCISZENIE

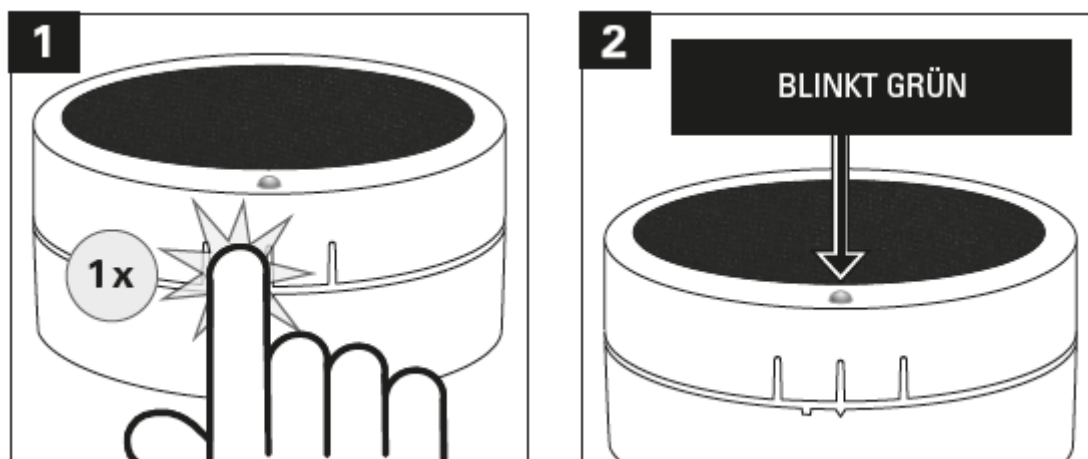
Jeśli nie chcesz, aby Ci przeszkadzano, możesz wyciszyć dzwonek, aby nie grała żadna melodia. Wtedy dzwonek już nie zadzwoni.

Masz do tego dwie możliwości:

- Funkcję można włączyć na określony czas (funkcja drzemki)
- lub aktywować na czas nieokreślony (wyciszenie).

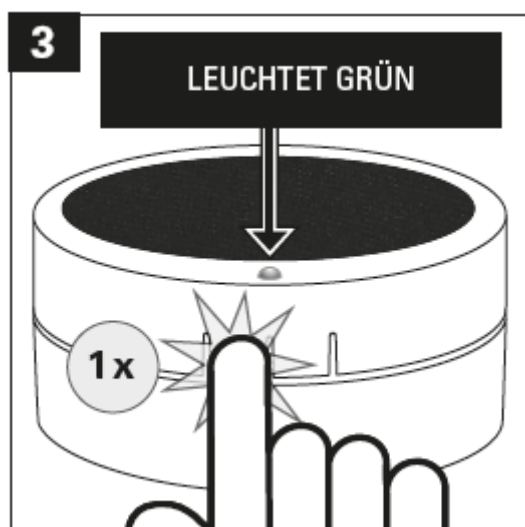
Obie funkcje, tj. tryb wyciszenia i drzemki, są wyświetlane wizualnie.

Dioda LED będzie migać na zielono, dopóki dzwonek nie powróci do trybu aktywnego, przypominając o konieczności wyłączenia wyciszenia.



BLINKT GRÜN – Miga na zielono

1. W stanie początkowym naciśnij raz przycisk wyboru.
2. Gdy wyciszenie jest aktywne, dioda LED miga na zielono w regularnych odstępach czasu.

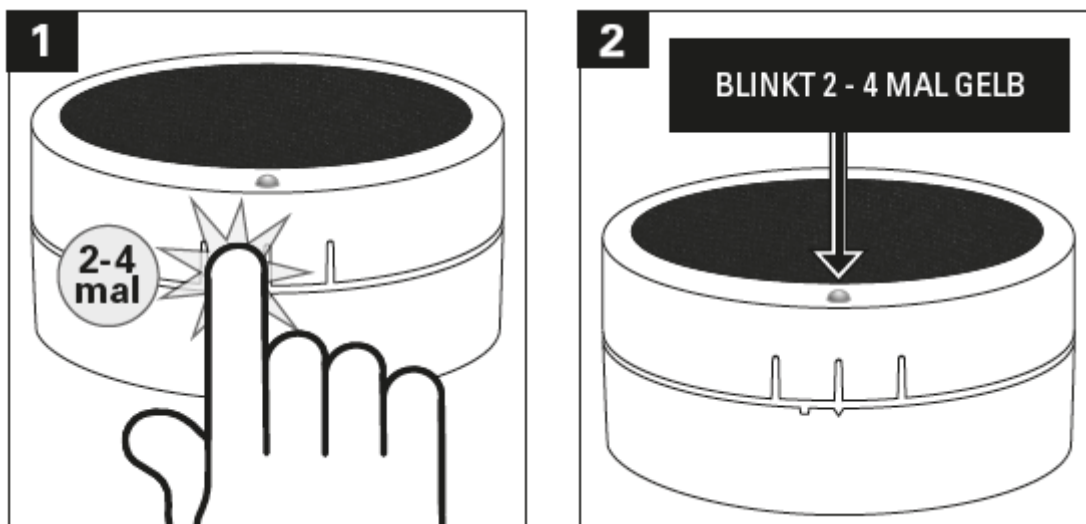


LEUCHTET GRÜN – Świeci na zielono

Naciśnij Przycisk wyboru, aby wyłączyć wyciszenie.

Jako potwierdzenie, dioda LED świeci na zielono, gdy przycisk jest wciśnięty.

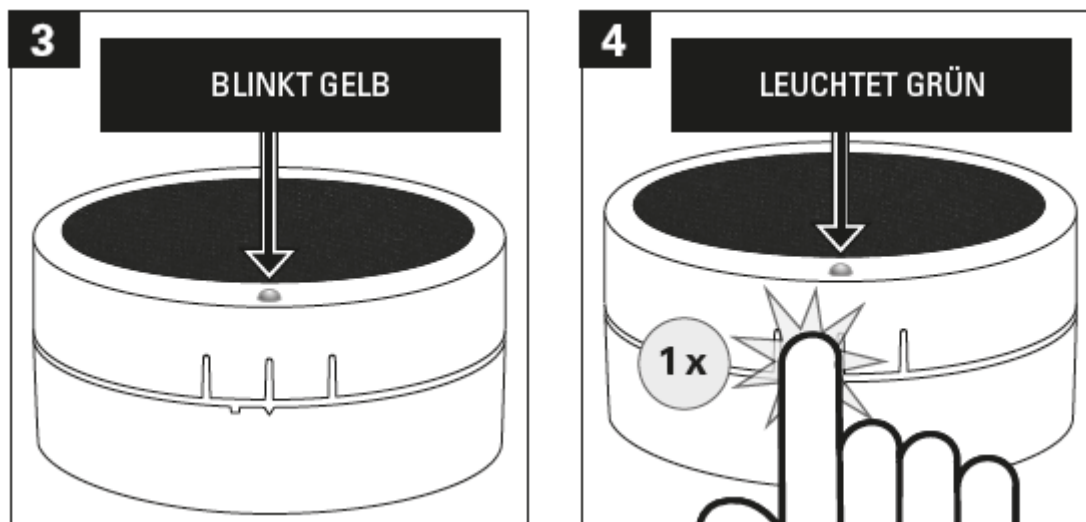
FUNKCJA DRZEMKI



2-4 mal – 2-4 krotnie

BLINKT 2 - 4 MAL GELB – Miga 2-4 krotnie na żółto

1. W stanie domyślnym naciśnij przycisk wyboru 2, 3 lub 4 razy w odstępie 1 sekundy, aby włączyć funkcję drzemki na 1, 3 lub 9 godzin.
2. Następnie dioda LED zamiga na pomarańczowo 2, 3 lub 4 razy, aby potwierdzić, w zależności od tego, ile razy naciśnięto przycisk wyboru.



BLINKT GELB – Miga na żółto

LEUCHTET GRÜN – Świeci na zielono

3. Gdy funkcja drzemki jest aktywna, dioda LED miga na pomarańczowo w regularnych odstępach czasu.

4. Naciśnij przycisk Wybierz, aby wcześniej zakończyć funkcję drzemki.

Jako potwierdzenie, dioda LED świeci na zielono, gdy przycisk jest wciśnięty.

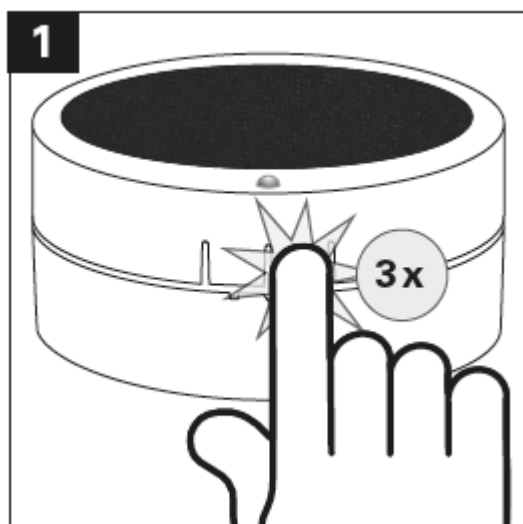
Funkcja drzemki w skrócie

Naciśnięcia klawiszy	Wyciszenie	Miganie diody LED
dwukrotne	Przez 1 godzinę	Dwukrotnie żółty kolor
trójкратно	Przez 3 godziny	Potrójnie żółty kolor
czworokrotne	Przez 9 godzin	Czworokrotnie żółty kolor

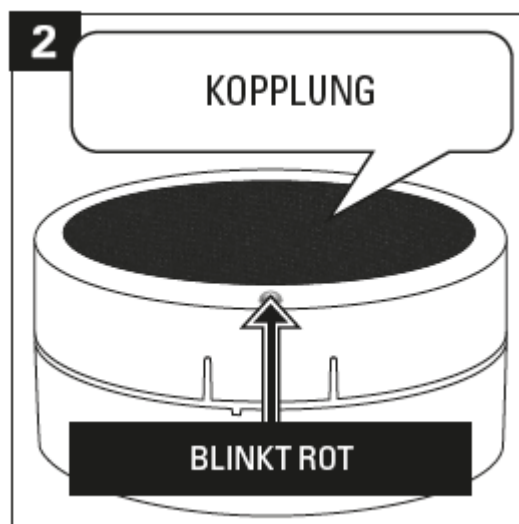
Dobrze wiedzieć:

- Możesz użyć funkcji drzemki, aby wyciszyć gong na określony czas, gong automatycznie przełączy się z powrotem do trybu aktywnego.
- Funkcję drzemki można również zakończyć ręcznie w dowolnym momencie przed upływem ustawionego czasu.
- Musisz jednak aktywnie zakończyć nieograniczone wyciszenie.

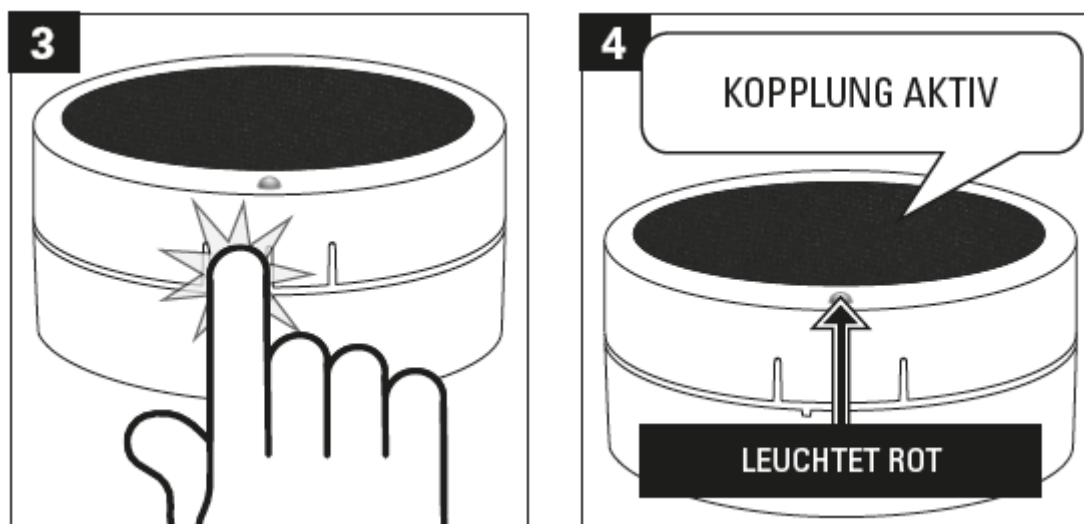
ŁĄCZENIE CALIMA 100 Z BEZPRZEWODOWYM PRZYCISKIEM DZWONKA



W stanie podstawowym naciśnij przycisk menu 3 razy.



Dioda LED miga na czerwono jako potwierdzenie. Usłyszysz „Kopplung” (Parowanie).



3. Naciśnij przycisk wyboru w ciągu 7 sekund.

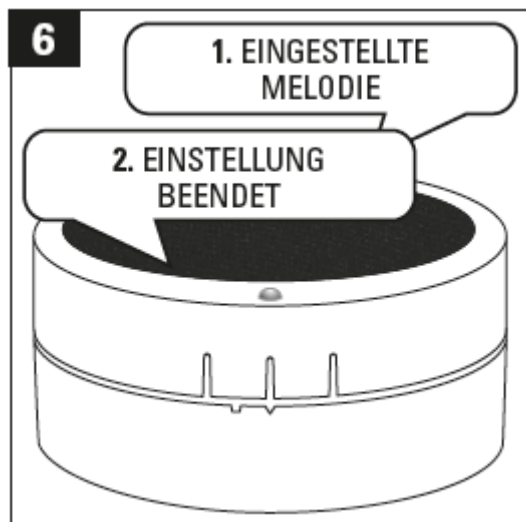
4. Dioda LED zaświeci się na czerwono jako potwierdzenie. Usłyszysz „Kopplung aktiv,„ (Parowanie aktywne)



Naciśnij przycisk dzwonka radiowego w ciągu 30 sekund.

Dzwonek radiowy automatycznie powraca do stanu podstawowego:

- *jeśli naciśnąłeś przycisk wyboru i najpóźniej w ciągu 30 sekund nie naciskasz przycisku bezprzewodowego dzwonka do drzwi.*
- *jeśli nie naciśniesz przycisku wyboru w ciągu 7 sekund po 5-krotnym naciśnięciu przycisku menu.*



1. EINGESTELLTE MELODIE -USTAW MELODIE

2. EINSTELLUNG BEENDET - USTAWIENIE ZAKOŃCZONE

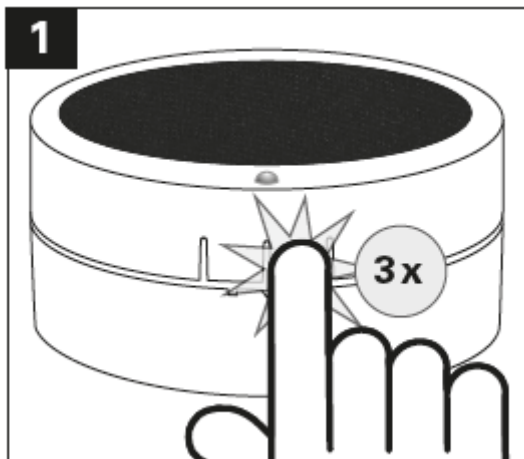
Usłyszysz ustawioną melodię i komunikat „Einstellung beendet” (Ustawienia zakończone).

Przycisk dzwonka radiowego jest teraz powiązany z dzwonkiem.

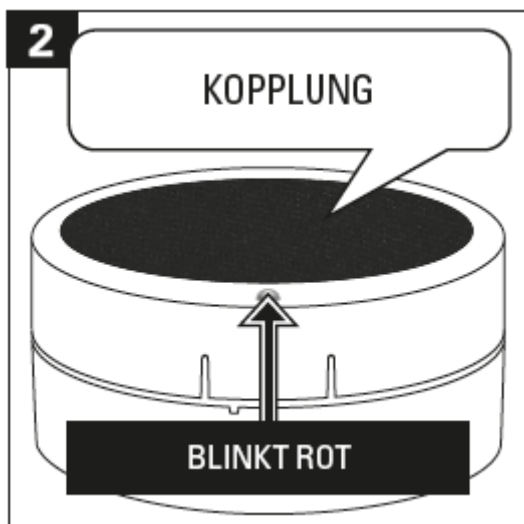
Pod koniec procesu dzwonek radiowy powraca do stanu podstawowego.

Powtórz proces, aby sparować inne przyciski dzwonka bezprzewodowego.

USUWANIE PAROWANIA CALIMA 100 I BEZPRZEWODOWYCH PRZYCISKÓW DZWONKA



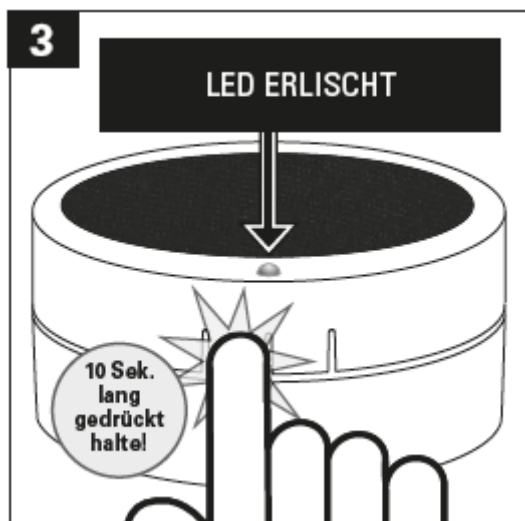
W stanie podstawowym naciśnij przycisk menu 3 razy.



KOPPLUNG – Parowanie

BLINKT ROT – Miga na czerwono

Dioda LED miga na czerwono jako potwierdzenie. Usłyszysz „Kopplung” (Parowanie).



LED ERLISCHT – Dioda gaśnie

10 Sek. lang gedrückt halte! - Przytrzymaj przez 10 sekund!

W ciągu 7 sekund naciśnij i przytrzymaj przycisk wyboru przez 10 sekund. Dioda LED gaśnie jako potwierdzenie.

Ważna uwaga: zawsze usuwasz wszystkie istniejące parowania. Nie ma możliwości usunięcia tylko jednego powiązania między przyciskiem dzwonka radiowego a gongiem radiowym.



1. KOPPLUNG GELÖSCHT – Parowanie usunięte

2. EINSTELLUNG BEENDET – Ustawianie zakończone

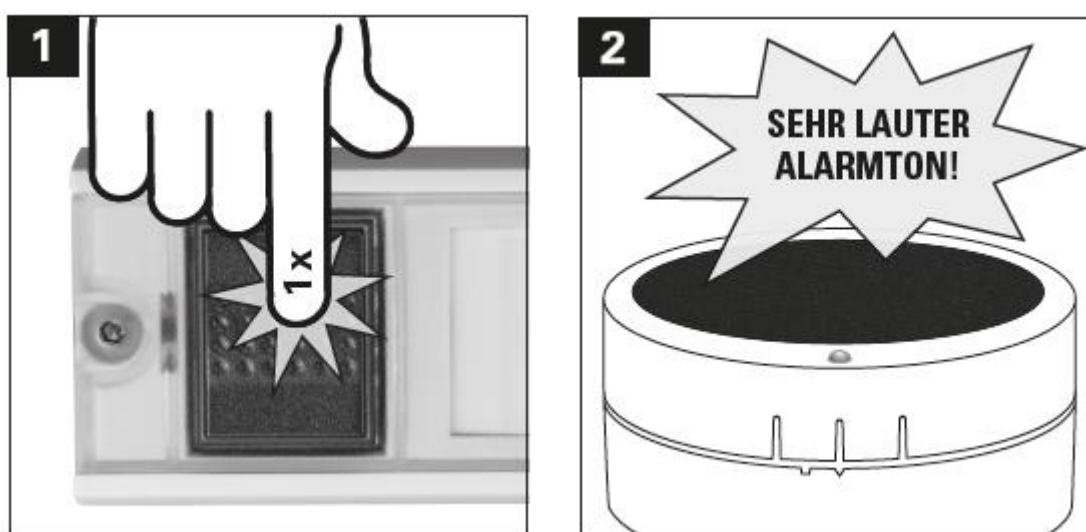
Ustyszysz „Kopplung gelöscht” (Parowanie wyczyszczone), a następnie „Einstellung beendet” (Ustawianie zakończone).

Po usunięciu parowania gong radiowy nie reaguje już na naciśnięcie przycisku dzwonka radiowego.

Gong nadal reaguje na przyciski podłączone do zacisków.

FUNKCJA ALARMOWA CALIMA 100 (Tylko z CALIMA 100)

Funkcję alarmu można wykorzystać w połączeniu z radiowym przyciskiem dzwonkowym MISTRAL SE03 jako szybko rozkładany, elastyczny, a przede wszystkim mobilny system wewnętrznego wezwania pomocy. Bezprzewodowy dzwonek służy jako urządzenie alarmowe, a bezprzewodowy przycisk dzwonkowy (tylko Mistral SE03) jako generator sygnału. więc np. aby po prostu zwrócić uwagę osoby potrzebującej pomocy.



1. Dotyczy tylko CALIMA 100: Naciśnij przycisk dzwonka radiowego, dla którego chcesz ustawić dźwięk alarmu przez około 3 sekundy.

2. SEHR LAUTER ALARMTON! - BARDZO GŁOŚNY ALARM!

Dotyczy tylko CALIMA 100: Usłyszysz teraz bardzo głośny dźwięk alarmu z gongu radiowego

Uwaga: Aby móc korzystać ze zintegrowanej funkcji alarmu, w bezprzewodowym przycisku dzwonka należy przeciąć mostek. Proszę zapoznać się z instrukcją montażu i obsługi bezprzewodowego przycisku dzwonkowego MISTRAL SE03.

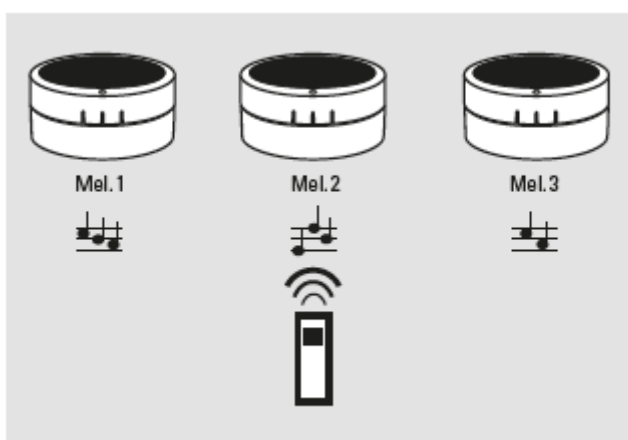
MOŻLIWOŚCI ŁĄCZENIA / SIECI

Ilustracje przedstawiają niektóre z wielu możliwych kombinacji. Między innymi każdym bezprzewodowym dzwonkiem z serii Mistral, Echo i Calima można sterować indywidualnie lub centralnie.

Połączenie centralne

Przycisk dzwonka radiowego może sterować dowolną liczbą dzwonek radiowych:

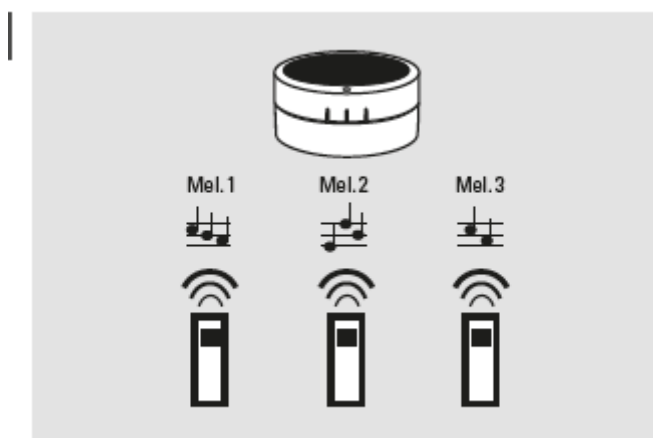
Przycisk dzwonka radiowego jest połączony z kilkoma dzwonekami w różnych pokojach.



Indywidualne wezwanie

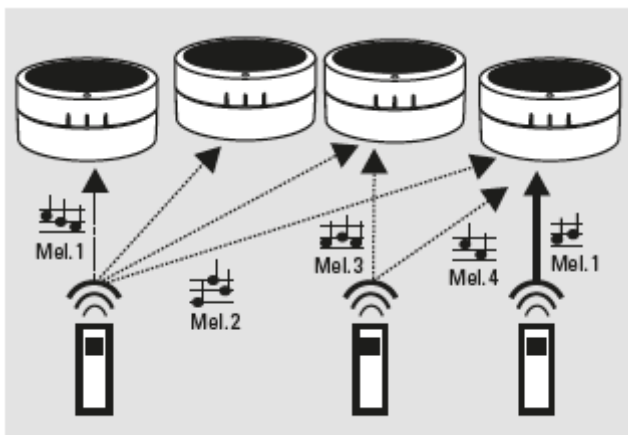
Do 11 przycisków dzwonka radiowego może sterować CALIMA 100:

Kilka bezprzewodowych przycisków dzwonka na różnych drzwiach/bramach jest połączonych z bezprzewodowym gongiem w pokoju.



Wywołanie macierzowe

Kilka odbiorników może być sterowanych indywidualnie: kilka przycisków dzwonka radiowego na różnych drzwiach/bramach jest połączonych z kilkoma gongami radiowymi w różnych pomieszczeniach - również wielokrotnie.

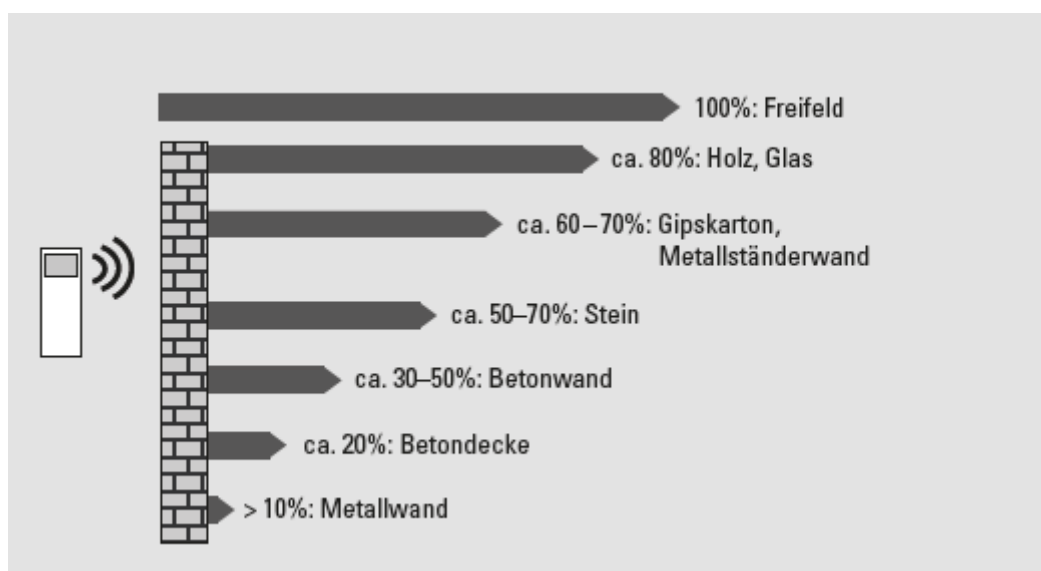


ZASIĘG RADIOWY

CALIMA 100 ma maksymalny zasięg 500 metrów na zewnątrz, pod warunkiem, że bezprzewodowy przycisk dzwonka MISTRAL SE03 (alternatywnie bezprzewodowy czujnik ruchu) nie jest zamontowany na metalu.

Zmniejszenie zasięgu z powodu różnych materiałów

(Ściany, drzwi, metalowe części itp. mogą znacznie zmniejszyć zasięg.)



100%: Freifeld - 100%: wolne pole

ca. 80%: Holz, Glas - ok. 80%: drewno, szkło

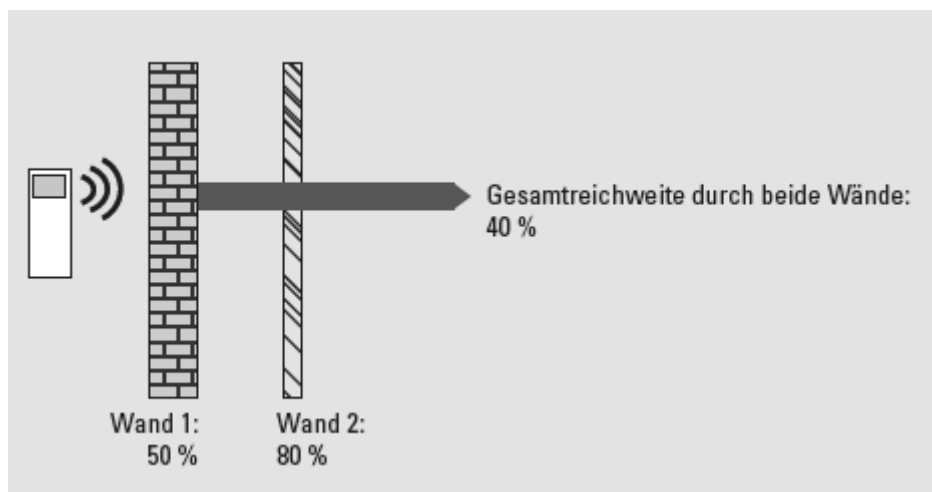
ca. 60 – 70%: Gipskarton, Metallständerwand - ok. 60 – 70%: płyta gipsowo-kartonowa, ściana szkieletowa

ca. 50–70%: Stein - ok. 50-70%: kamień

ca. 30–50%: Betonwand - ok. 30-50%: ściana betonowa

ca. 20%: Betondecke - ok. 20%: otulina betonowa

> 10%: Metallwand - > 10%: metalowa ściana



Gesamtreichweite durch beide Wände: 40 % - Całkowity zasięg przez obie ściany: 40%

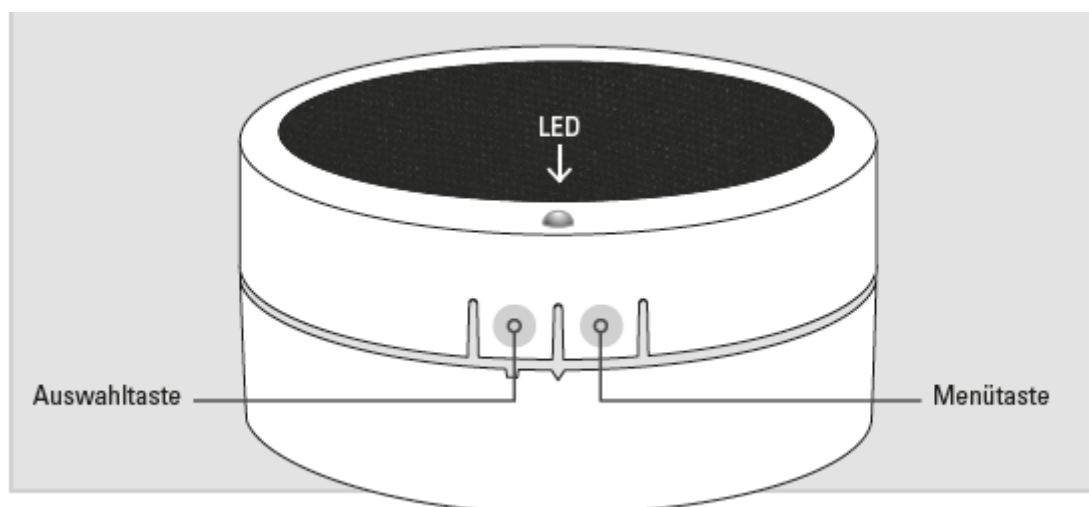
Wand 1: 50 % - Ściana 1: 50%

Wand 2: 80 % - Ściana 2: 80%

SPECYFIKACJA TECHNICZNA

Dzwonek CALIMA 50 I 100

Kolor	Biały
Montaż naścienny	Nie
Częstotliwość radiowa CALIMA 100	868,35 MHz
Rozróżnianie połączeń CALIMA 100	11-krotne
Rozróżnianie połączeń CALIMA 50	2-krotne
Głośność	Maks. 86 dB(A) w zależności od melodii
Wymiary	Ø 105 mm x 43 mm
Zasilanie	3 baterie 1,5 V Baby (AA) lub 8-12VAC/DC
Zakres temperatury	5 do 40°C
Zastosowanie	tylko w suchych pomieszczeniach



Auswahltaste – Przycisk wyboru

Menütaste – Przycisk Menu

CALIMA 50: USTERKI - PRZYCZYNY – POMOC

1. Naciskasz przycisk dzwonka, ale dzwonek nie reaguje.

1.1 Niewłaściwie podłączyłeś przycisk.

Proszę zwrócić uwagę na schemat połączeń w rozdziale „Pierwsze uruchomienie”.

1.2 Baterie są włożone odwrotnie.

Włóż baterie do uchwytu baterii tak, aby styki ujemne były skierowane w stronę sprężyn.

Przestrzegaj rozdziału „Pierwsze uruchomienie”.

1.3 Brak napięcia na zaciskach (8-12 V) CALIMA 50.

Jeśli nie stosuje się baterii, dzwonek jest zasilany z transformatora lub zasilacza. Upewnij się, że dzwonek jest zasilany.

2..Dzwonek nie reaguje po naciśnięciu przycisku dzwonka.

2.1 Baterie dzwonka radiowego są włożone odwrotnie (niewłaściwa polaryzacja).

Włóż baterie tak, aby znak plus znajdował się naprzeciwko sprężyny w uchwycie baterii.

Prawidłowe położenie jest również zaznaczone w uchwycie baterii.

2.2 Baterie w dzwonku nie mają wymaganego napięcia.

Włóż trzy nowe baterie AA 1,5 V. Używaj akumulatorów lub baterii o dużej pojemności zamiast akumulatorów.

2.3 Brak napięcia na zaciskach (8-12 V) CALIMA 50.

Jeśli nie stosuje się baterii, dzwonek jest zasilany z transformatora lub zasilacza. Upewnij się, że dzwonek jest zasilany.

2.4 Dzwonek radiowy jest wyciszony lub w trybie drzemki.

Naciśnij Wybierz, aby wyjść z trybu wyciszenia/drzemki.

CALIMA 100: USTERKI - PRZYCZYNY – POMOC

1. Dioda przycisku dzwonka bezprzewodowego miga po jego naciśnięciu, ale gong bezprzewodowy nie reaguje.

1.1 Nie włączyłeś parowania.

Naciśnij przycisk Wybierz w ciągu 7 sekund po wybraniu elementu menu „Parowanie”.

1.2 Przekroczono zasięg radiowy między dzwonkiem radiowym (odbiornikiem) a przyciskiem dzwonka radiowego lub radiowym czujnikiem ruchu (nadajnikiem).

Zmniejsz odległość między przyciskiem dzwonka bezprzewodowego (ewentualnie bezprzewodową czujką ruchu) a dzwonkiem bezprzewodowym lub zmień lokalizację dzwonka bezprzewodowego. Ściany lub podobne elementy mogą znacznie zmniejszyć zasięg.

1.3 Baterie są włożone odwrotnie.

Włóż baterie do uchwytu baterii tak, aby styki ujemne były skierowane w stronę sprężyn. Przestrzegać rozdziału „Pierwsze uruchomienie”.

1.4 Brak napięcia na zaciskach (8-12 V) CALIMA 100.

Jeśli nie stosuje się baterii, dzwonek jest zasilany z transformatora lub zasilacza. Upewnij się, że dzwonek jest zasilany.

1.5 Baterie w bezprzewodowym przycisku dzwonka / bezprzewodowej czujce ruchu nie mają wymaganego napięcia / nie są prawidłowo włożone (zła polaryzacja).

Proszę zapoznać się z odpowiednią instrukcją obsługi.

2. Dzwonek radiowy nie reaguje po naciśnięciu skojarzonego przycisku dzwonka radiowego lub wyzwoleniu czujnika ruchu.

2.1 Baterie dzwonka radiowego są włożone odwrotnie (niewłaściwa polaryzacja).

Włóż baterie tak, aby znak plus znajdował się naprzeciwko sprężyny w uchwycie baterii. Prawidłowe położenie jest również zaznaczone w uchwycie baterii.

2.2 Baterie w dzwonku radiowym nie mają wymaganego napięcia.

Włóż trzy nowe baterie 1,5 V / AA. Używaj akumulatorów lub baterii o dużej pojemności zamiast akumulatorów.

2.3 Brak napięcia na zaciskach (8-12 V) CALIMA 100.

Jeśli nie stosuje się baterii, dzwonek jest zasilany z transformatora lub zasilacza. Upewnij się, że gong jest zasilany.

2.4 Dzwonek radiowy jest wyciszony lub w trybie drzemki.

Naciśnij przycisk wyboru, aby wyjść z trybu wyciszenia/drzemki.

2.5 Baterie w bezprzewodowym przycisku dzwonka / bezprzewodowej czujce ruchu nie mają wymaganego napięcia / nie są prawidłowo włożone (niewłaściwa polaryzacja).

Proszę zapoznać się z odpowiednią instrukcją obsługi.

3. Po melodii usłyszysz cztery sygnały dźwiękowe.

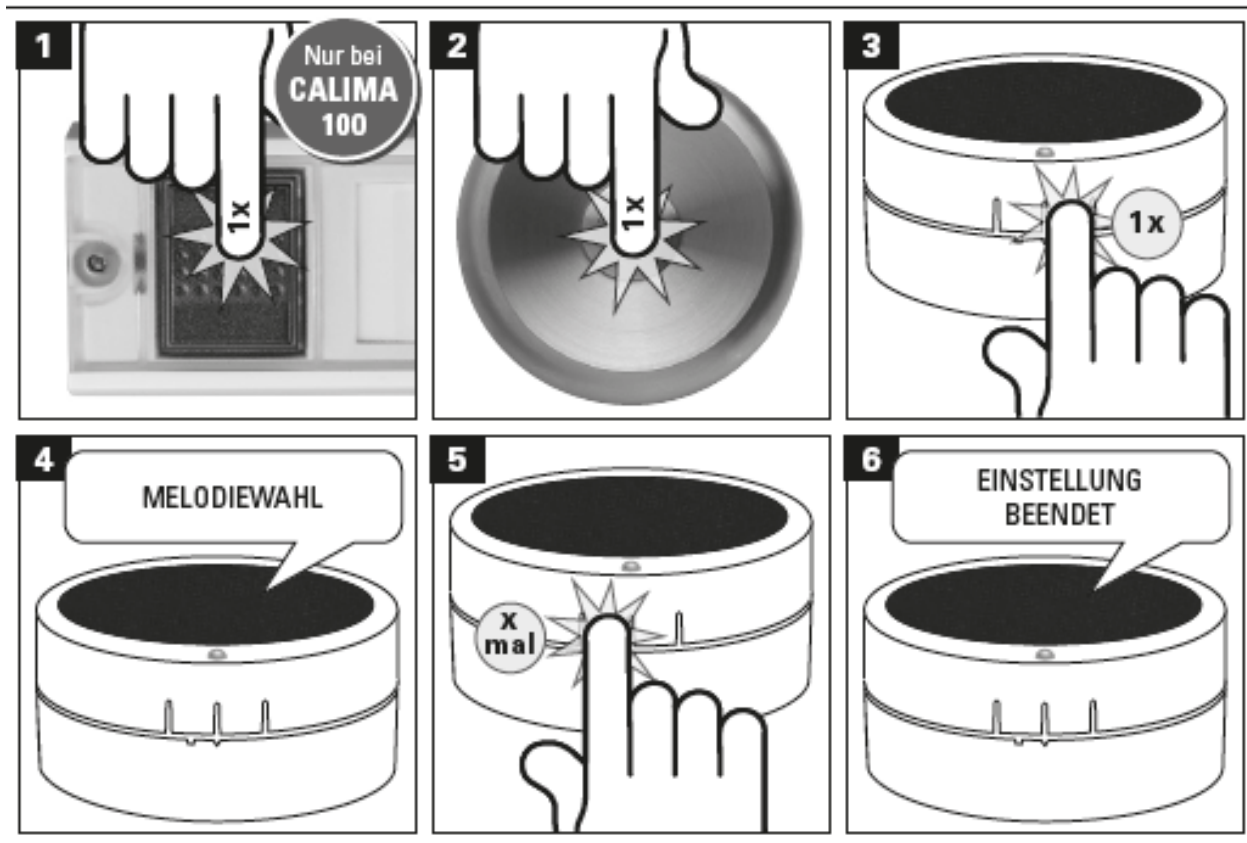
3.1 Po melodii dzwonka usłyszysz cztery dźwięki (podczas korzystania z bezprzewodowego przycisku dzwonka MISTRAL SE 03).

Baterie w bezprzewodowym przycisku dzwonekowym MISTRAL SE03 nie mają wymaganego napięcia.

Proszę zapoznać się z odpowiednią instrukcją obsługi.

SKRÓCONA INSTRUKCJA OBSŁUGI

Wybór melodii

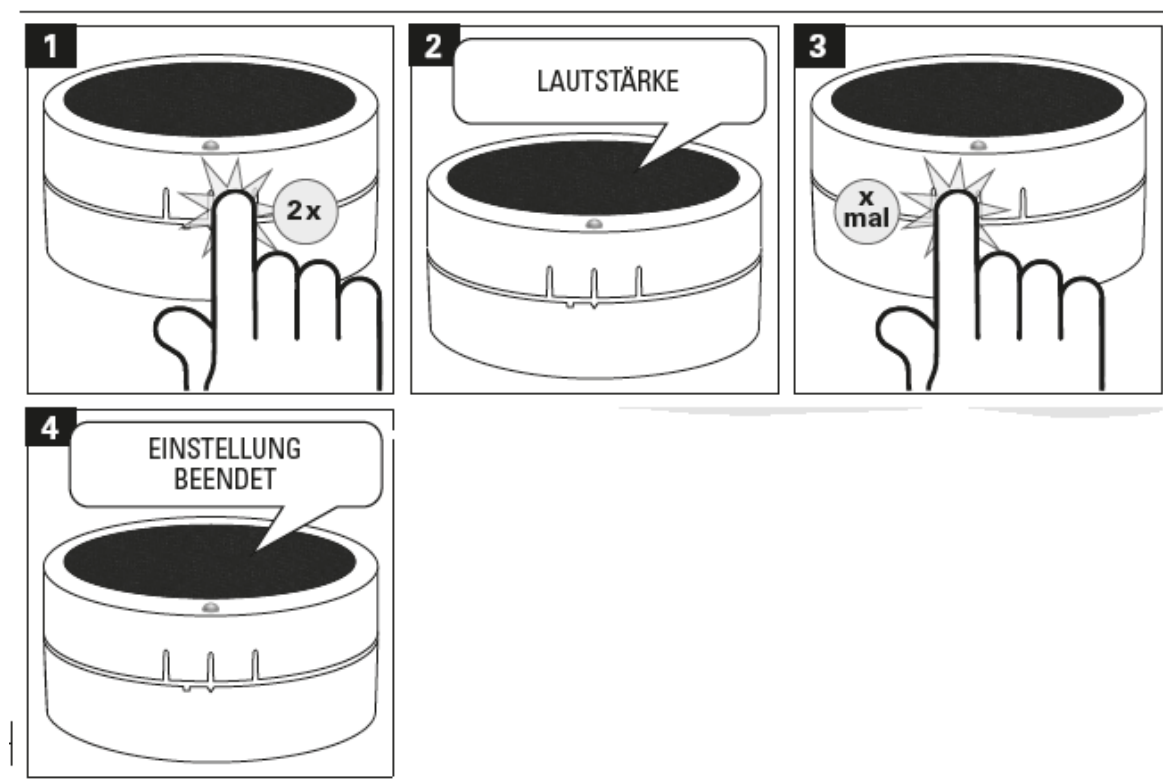


Nur bei CALIMA 100 - Tylko z CALIMA 100

MELODIEWAHL – Wybór melodii

EINSTELLUNG BEENDET – Ustawianie zakończone

Głośność dzwonka



LAUTSTÄRKE – Głośność

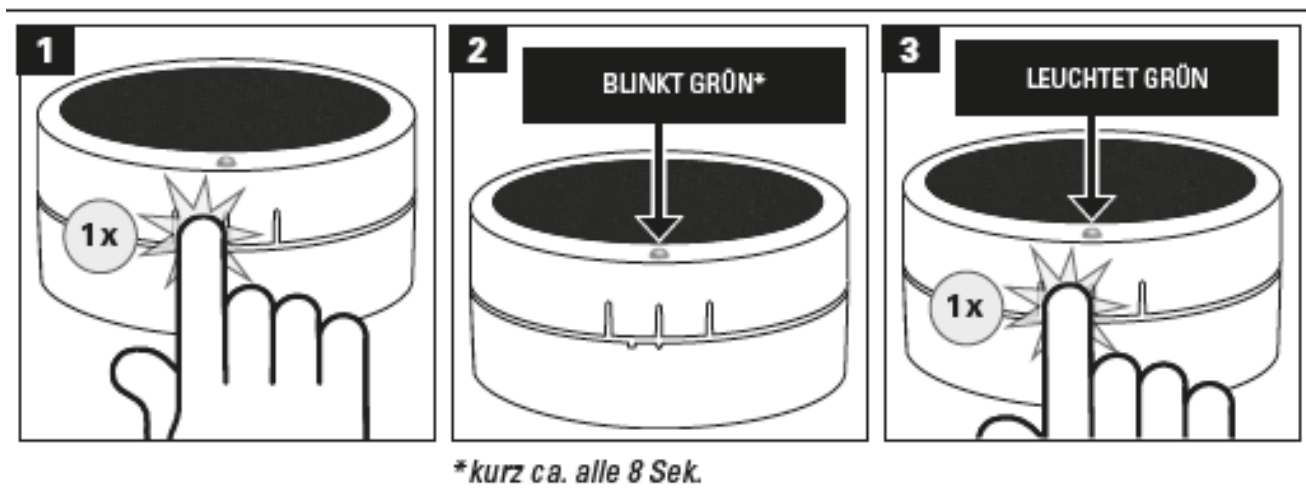
X mal – x-krotnie

EINSTELLUNG BEENDET – Ustawianie zakończone

Uwaga: Głośność dzwonka można ustawić taką samą tylko dla wszystkich używanych bezprzewodowych przycisków dzwonka i przycisków dzwonka.

Dzwonek radiowy automatycznie powraca do stanu podstawowego, jeśli przez 7 sekund nie zostanie naciśnięty żaden przycisk.

Przełączanie wyciszenia

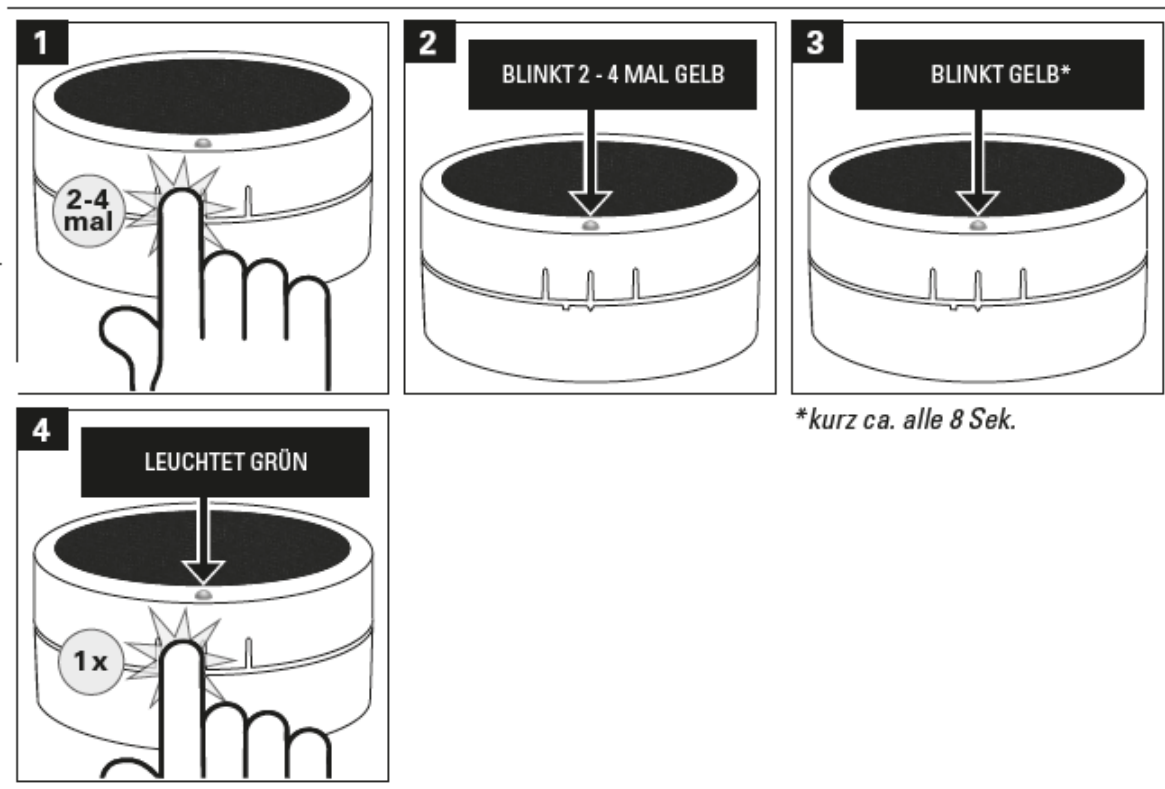


BLINKT GRÜN* - MIGA NA ZIELONO*

LEUCHTET GRÜN - ŚWIECI NA ZIELONO

* kurz ca. alle 8 Sek. - * krótko co 8 sekund

Funkcja drzemki



BLINKT 2 - 4 MAL GELB - MIGA NA ŻÓŁTO 2-4 RAZY

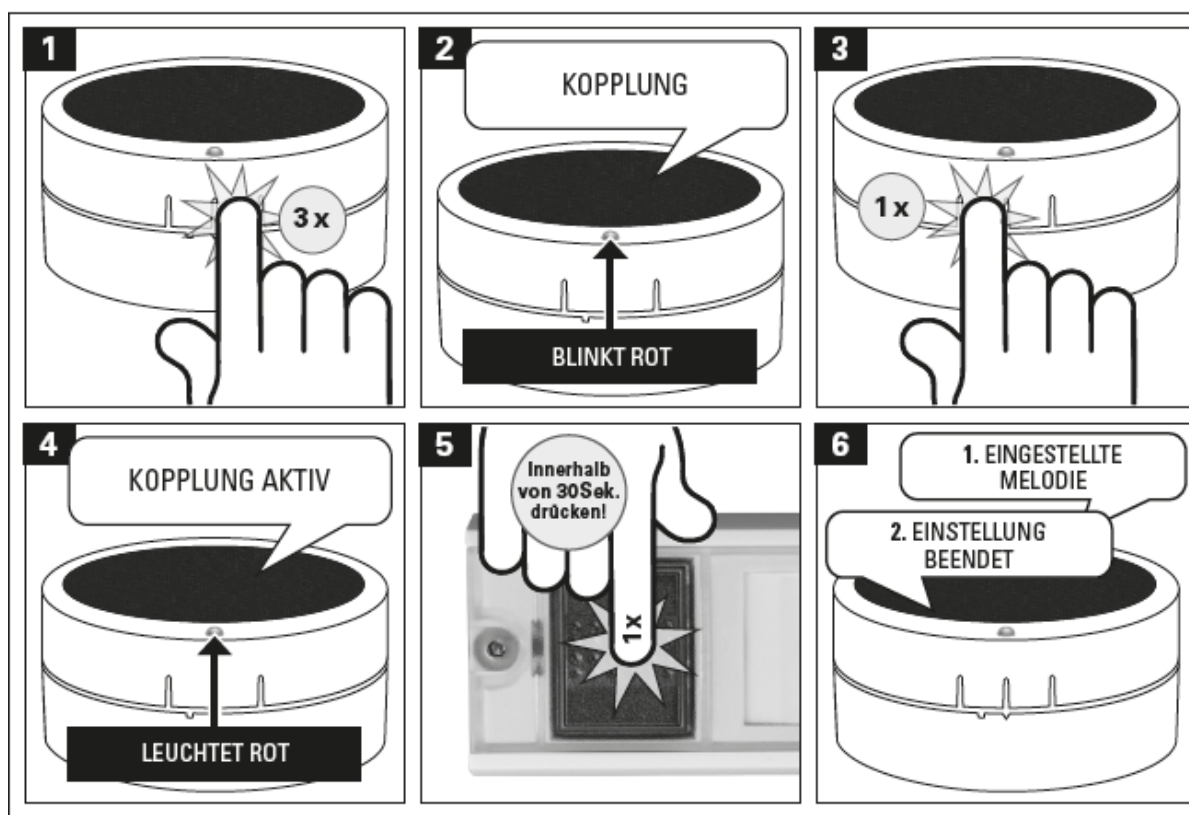
BLINKT GELB* - MIGA NA ŻÓŁTO*

LEUCHTET GRÜN - ŚWIECI NA ZIELONO

* kurz ca. alle 8 Sek. - * krótko co 8 sekund

Funkcja drzemki w skrócie		
Naciśnij przycisk	Drzemka	Miganie diody LED
2-krotnie	Przez 1 godzinę	2-krotnie na żółto
3-krotnie	Przez 3 godziny	3-krotnie na żółto
4-krotnie	Przez 9 godzin	4-krotnie na żółto

Parowanie CALIMA 100



KOPPLUNG – Parowanie

BLINKT ROT – Miga na czerwono

KOPPLUNG AKTIV – Parowanie aktywne

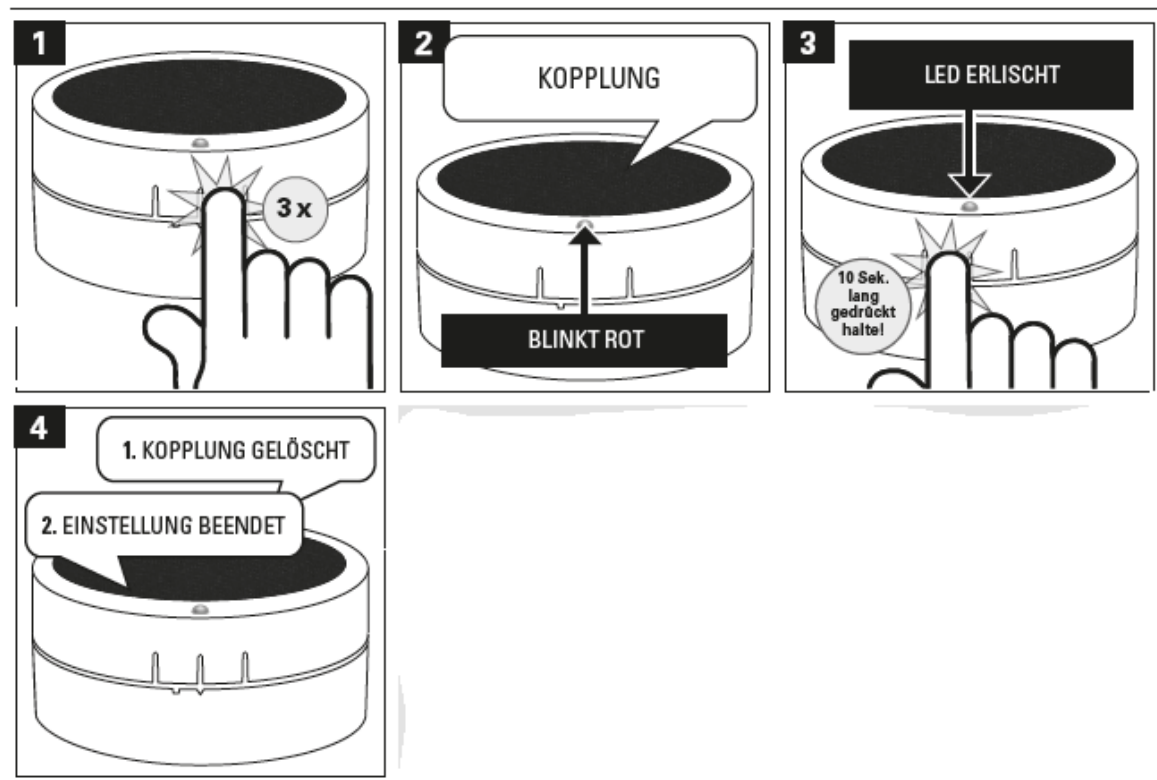
LEUCHTET ROT – Świeci na czerwono

Innerhalb von 30 Sek. drücken! - Naciśnij w ciągu 30 sekund!

1. EINGESTELLTE MELODIE – Ustaw melodię

2. EINSTELLUNG BEENDET – Ustawianie zakończone

Usuwanie parowania CALIMA 100



KOPPLUNG – Parowanie

BLINKT ROT – Miha na czerwono

LED ERLISCHT - DIODA ZGAŚNIE

10 Sek. lang gedrückt halte! - Przytrzymaj przez 10 sekund!

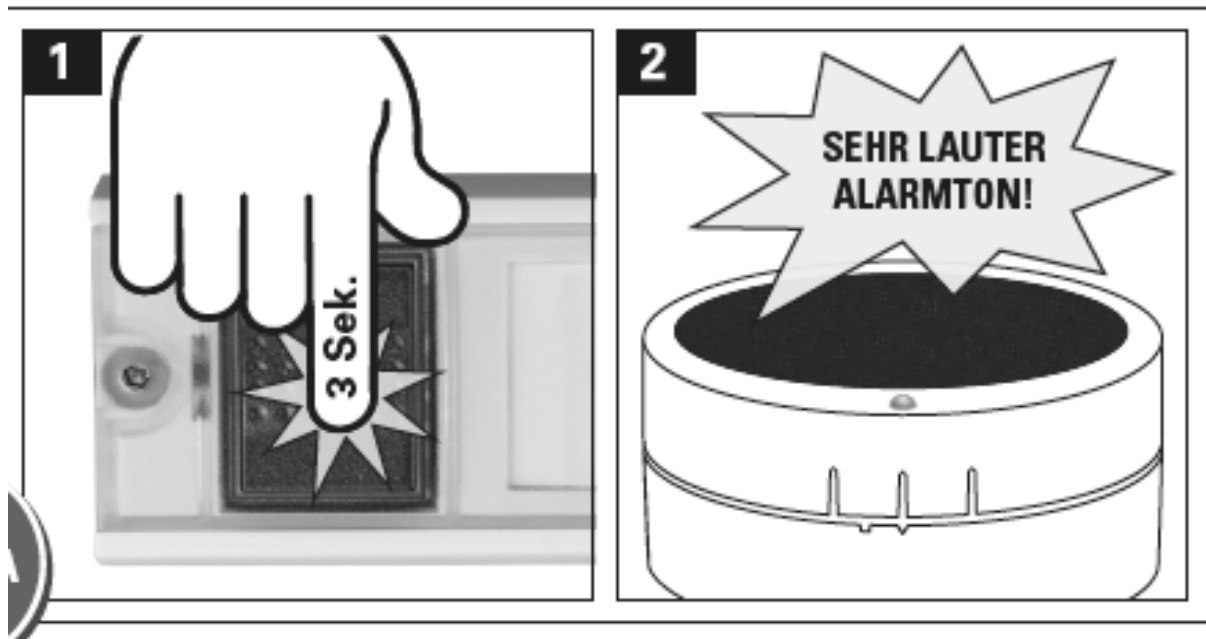
1. KOPPLUNG GELÖSCHT - PAROWANIE USUNIĘTE

2. EINSTELLUNG BEENDET – Ustawianie zakończone

Ważna uwaga: zawsze usuwasz wszystkie istniejące parowania. Nie ma możliwości usunięcia tylko jednego powiązania między przyciskiem dzwonka radiowego a dzwonkiem radiowym.

Funkcja alarmu

Tylko dla Calima 100

**SEHR LAUTER ALARMTON! - BARDZO GŁOŚNY ALARM!**

Uwaga: Aby móc korzystać ze zintegrowanej funkcji alarmu, w bezprzewodowym przycisku dzwonka należy przeciąć mostek. Proszę zapoznać się z instrukcją montażu i obsługi bezprzewodowego przycisku dzwonkowego MISTRAL SE03.

Obowiązuje ustawowy okres gwarancji. Z gwarancji wyłączone są wady, które powstały w wyniku niewłaściwej obsługi, niewłaściwego użytkowania lub nieprzestrzegania instrukcji instalacji i obsługi.

Ponadto producent zastrzega sobie prawo do zmiany treści niniejszej instrukcji bez uprzedniego powiadomienia. Oświadczenia zawarte w niniejszej instrukcji montażu i obsługi zostały starannie przygotowane i sprawdzone; jednakże producent nie ponosi odpowiedzialności za ich użycie. To samo dotyczy osób lub firm zaangażowanych w rozwój i tworzenie tego podręcznika.

GROTHER GmbH

Löhestraße 22

D- 53773 Hennef

service@grothe.de

www.grothe.de



<http://www.conrad.pl>