

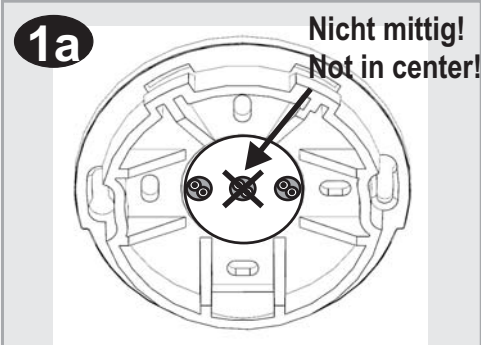
# Installationsanleitung

# Installation Instructions

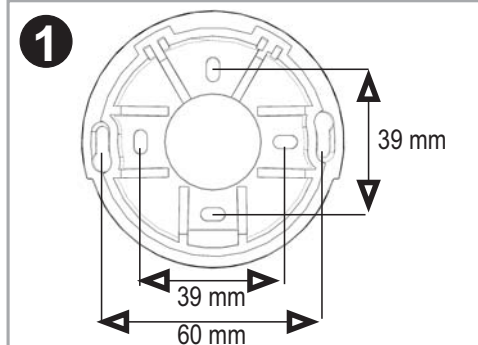
## ETA S 100/200

## KLINGELTASTER

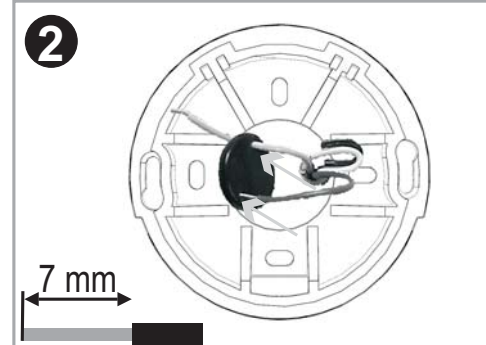
## PUSH BUTTON



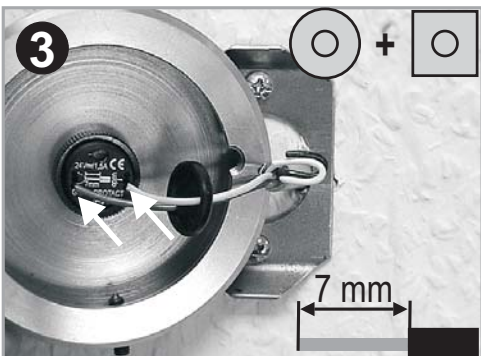
Positionen Kabelauslaß (seitlich!)  
Positions of wire (at the side!)



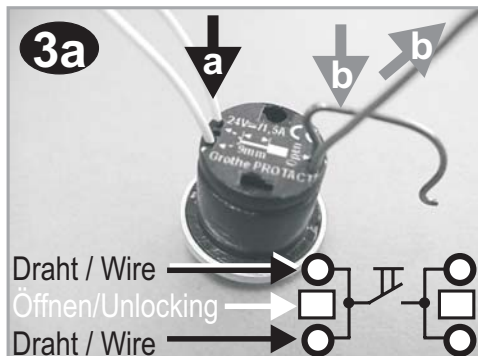
Wandbefestigung Halter  
Wall fixation of bracket



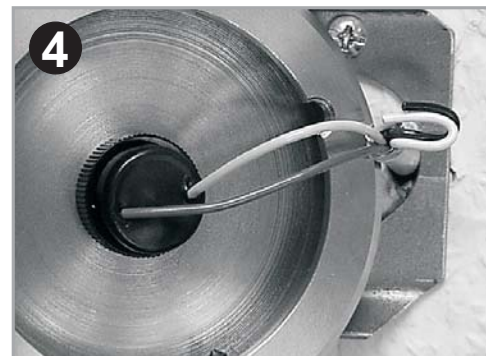
Drähte durch Dichtung führen  
Insert wires into gasket



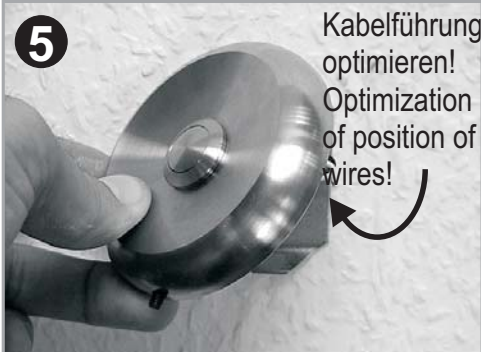
Taster anschließen! Siehe 3a)  
Connection of push! See 3a)



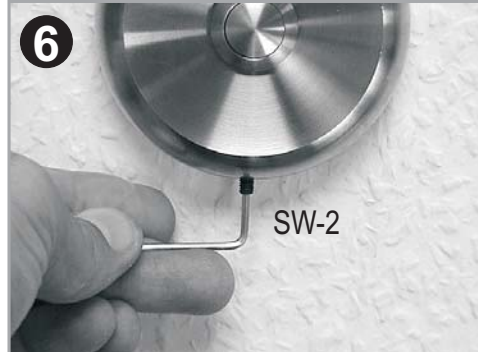
a) Verdrahtung / Wiring  
b) Entriegelung / Unlocking



Dichtung auf Taster clipsen  
Fixation of gasket on push



Klingeltaster oben einhängen  
Fixation of push on bracket



Inbusschraube (unten) festschr.  
Fixation of screw (at bottom)



Öffnungswerkzeug wg. Rostgefahr separat aufbewahren!  
Stow opening tool separately because of corrosion possibility!

Sehr geehrte Kundin,  
sehr geehrter Kunde,

mit diesem Gerät haben Sie ein Qualitäts-Produkt erworben, das wir für Sie mit größter Sorgfalt und mit höchstem Anspruch entwickelt und hergestellt haben. Sollten Sie dennoch während der gesetzlichen Gewährleistungszeit einen Fehler feststellen, so setzen Sie sich bitte mit Ihrem Elektro-Fachbetrieb in Verbindung. Wir ersetzen die defekten Teile oder bessern sie nach. Von dieser Gewährleistung ausgeschlossen sind Defekte, die durch unsachgemäße Behandlung, nicht bestimmungsgemäßer Verwendung oder Mißachtung der Bedienungs- und Installationsanl. eingetreten sind.

### Allgemeines

- Bitte beachten Sie, dass Einbau und Montage elektrischer Geräte nur durch eine Elektro-Fachkraft erfolgen dürfen!
- Es sind die länder-spezifischen Vorschriften für Elektro-Installationen zu berücksichtigen!
- Bei allen Installations- oder Wartungsarbeiten Haupt-Schalter der Anlage ausschalten und gegen Wieder-Einschalten sichern!

### General

- Please note that installation and assembly of electrical equipment should only be under-taken by a qualified electrician!
- Nationally specific regulations on electrical installation work must be observed
- Before starting installation ensure that the circuit is isolated from the supply by withdrawing the circuit fuse or circuit breaker!

### Techn. Dat.

- \* max. 24V=~/~ (AC/DC) / 1,5A
- \* Nur für Schutzkleinspannung!
- \* Protective low voltage only!
- \* Leiter starr/Wire rigid 0,6-0,8mm
- \* Leiter flex./Wire flex.: Erst entriegeln (1.b)/unlocking first (1.b)
- \* -20°C...60°C / IP 44

### Grothe GmbH

Löhestraße 22 \* D-53773 Hennef  
 Telefon: (0 22 42) 88 90-0  
 Telefax: (0 22 42) 88 90-36  
 E-mail: info@grothe.de  
 Internet: www.grothe.de

