



1 Bestimmungsgemäße Verwendung

Dieser Artikel ist eine Wandhalterung für Staubsaugerzubehör von Dyson. Mit dem Artikel können bis zu 5 Zubehörteile für den Staubsauger aufbewahrt und organisiert werden. Das Produkt ist nur für geschlossene Räume vorgesehen. Verwenden Sie es also nicht im Freien.

Verwenden Sie das Produkt nur in Kombination mit folgenden Dyson Produkten:

Staubsauger	Ständer
V7 Pro/Fluffy	Bodenständer für Staubsauger (Artikel Nr. BN 2388666)
V8 Fluffy/Absolute	
Cyclone V10 Fluffy/Absolute/Total Clean	
V11 Torque Drive/Animal	
V12 und V15	

Falls Sie das Produkt für andere als die genannten Zwecke verwenden, könnte das Produkt beschädigt werden. Durch eine unsachgemäße Verwendung können Gefahren entstehen.

Dieses Produkt erfüllt die gesetzlichen nationalen und europäischen Anforderungen. Aus Sicherheits- und Zulassungsgründen dürfen Sie dieses Produkt nicht umbauen und/oder verändern.

Lesen Sie sich die Bedienungsanleitung sorgfältig durch und bewahren Sie sie gut auf. Geben Sie dieses Produkt nur zusammen mit dieser Bedienungsanleitung an Dritte weiter.

Alle enthaltenen Firmennamen und Produktbezeichnungen sind Warenzeichen der jeweiligen Inhaber. Alle Rechte vorbehalten.

2 Lieferumfang

- Wandhalterung
- 2x ST4.8 Schrauben (35 mm)
- 2x Dübel (ø6 x 30 mm)
- Sechskantschlüssel
- Bedienungsanleitung

3 Neueste Informationen zum Produkt

Laden Sie die neuesten Produktinformationen unter www.conrad.com/downloads herunter oder scannen Sie den abgebildeten QR-Code. Folgen Sie den Anweisungen auf der Website.

4 Symbole in diesem Dokument



Dieses Zeichen macht auf Gefahren aufmerksam, die Verletzungen verursachen können. Lesen Sie die Informationen aufmerksam durch.

5 Sicherheitshinweise



Lesen Sie sich die Bedienungsanleitung sorgfältig durch und beachten Sie insbesondere die Sicherheitshinweise. Sollten Sie die in dieser Bedienungsanleitung aufgeführten Sicherheitshinweise und Informationen für einen ordnungsgemäßen Gebrauch nicht beachten, übernehmen wir keine Haftung für daraus resultierende Personen- oder Sachschäden. Außerdem erlischt in solchen Fällen die Gewährleistung/Garantie.

5.1 Allgemeines

- Das Produkt ist kein Spielzeug. Es enthält Kleinteile, die bei Verschlucken zu einer Erstickungsgefahr führen können. Halten Sie es von Kindern und Haustieren fern.
- Lassen Sie Verpackungsmaterial nicht achtlos herumliegen. Dieses könnte andernfalls für Kinder zu einem gefährlichen Spielzeug werden.
- Sollten Sie noch Fragen haben, die in dieser Bedienungsanleitung nicht beantwortet wurden, wenden Sie sich an unseren technischen Kundendienst oder anderes Fachpersonal.
- Lassen Sie Wartungs-, Änderungs- und Reparaturarbeiten ausschließlich von einer Fachkraft bzw. einer zugelassenen Fachwerkstatt ausführen.

5.2 Handhabung

- Gehen Sie stets vorsichtig mit dem Produkt um. Stöße, Schläge oder sogar das Herunterfallen aus geringer Höhe können das Produkt beschädigen.

5.3 Installationsumgebung

- Schützen Sie das Produkt vor extremen Temperaturen, starken Erschütterungen, Lösungsmitteln sowie brennbaren Gasen und Dämpfen.
- Schützen Sie das Produkt vor direktem Sonnenlicht.

5.4 Montage

- Befolgen Sie die Montageanweisungen. Eine unsachgemäße Montage kann zu Produktschäden oder Verletzungen führen.
- Verwenden Sie nur die mitgelieferten Montageschrauben.
- Die Schrauben nicht überdrehen.

5.5 Gebrauch

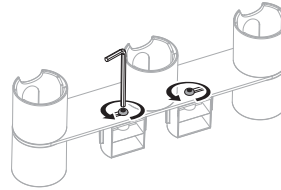


ACHTUNG: Durch eine Überlastung kann die Wandhalterung abbrechen. Herabfallende Gegenstände können dadurch Verletzungen herbeiführen. Mit höchstens 5 kg belasten.

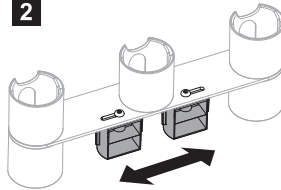
- Überprüfen Sie alle **3 Monate**, ob das Produkt betriebssicher ist und gefahrlos verwendet werden kann.
- Falls das Produkt nicht mehr gefahrlos verwendet werden kann, nehmen Sie es außer Betrieb und schützen Sie es vor unbeabsichtigter Verwendung. Versuchen Sie NICHT, das Produkt selbst zu reparieren. Der sichere Betrieb ist nicht mehr gewährleistet, wenn das Produkt:
 - sichtbare Schäden aufweist,
 - nicht mehr ordnungsgemäß funktioniert,
 - über einen längeren Zeitraum unter ungünstigen Umgebungsbedingungen gelagert wurde oder
 - erheblichen Transportbelastungen ausgesetzt wurde.

6 Montage

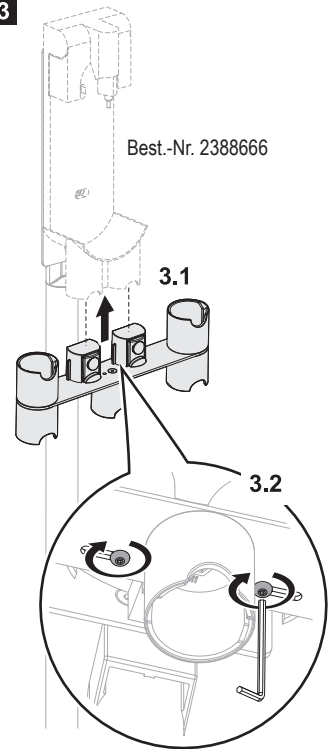
1



2



3



Best.-Nr. 2388666

Hinweis:

Die mitgelieferten Schrauben und Dübel dienen zum Anbringen der Staubsauger-Wandhalterung.

7 Reinigung und Pflege

Wichtig:

- Verwenden Sie auf keinen Fall aggressive Reinigungsmittel, Reinigungsalkohol oder sonstige chemische Lösungen. Diese beschädigen das Gehäuse und können Funktionsstörungen am Artikel hervorrufen.
- Tauchen Sie den Artikel nicht in Wasser.

Reinigen Sie die Wandhalterung mit einem trockenen, faserfreien Tuch.

8 Entsorgung



Entsorgen Sie das Produkt am Ende seiner Lebensdauer gemäß den geltenden gesetzlichen Bestimmungen.

9 Technische Daten

Zulässige Belastung max. 5 kg
 Abmessungen (B x H x T) 232 x 85 x 42 mm
 Gewicht 380 g



1 Intended use

This product is a wall bracket for Dyson vacuums accessories. Use the product to store and organize up to 5 vacuum attachments. The product is intended for indoor use only. Do not use it outdoors.

Only use the product in combination with the following Dyson products:

Vacuum	Stand
V7 Pro/Fluffy	Vacuum Cleaner Floor Stand (item no. BN 2388666)
V8 Fluffy/Absolute	
Cyclone V10 Fluffy/Absolute/Total Clean	
V11 Torque Drive/Animal	
V12 and V15	

If you use the product for purposes other than those described, the product may be damaged. Improper use can result in hazards.

The product complies with the statutory national and European requirements. For safety and approval purposes, you must not rebuild and/or modify the product.

Read the operating instructions carefully and store them in a safe place. Make this product available to third parties only together with the operating instructions.

All company names and product names are trademarks of their respective owners. All rights reserved.

2 Delivery content

- Wall bracket
- 2x ST4.8 screw (35 mm)
- 2x Dowel (ø6 x 30 mm)
- Hex key
- Operating instructions

3 Latest product information

Download the latest product information at www.conrad.com/downloads or scan the QR code shown. Follow the instructions on the website.

4 Symbols in this document



The symbol warns of hazards that can lead to personal injury. Read the information carefully.

5 Safety instructions



Read the operating instructions carefully and especially observe the safety information. If you do not follow the safety instructions and information on proper handling in this manual, we assume no liability for any resulting personal injury or damage to property. Such cases will invalidate the warranty/guarantee.

5.1 General information

- The device is not a toy and contains small items that could be a choking hazard if swallowed. Keep it out of the reach of children and pets.
- Do not leave packaging material lying around carelessly. This may become dangerous playing material for children.
- If you have questions which remain unanswered by these operating instructions, contact our technical support service or other technical personnel.
- Maintenance, modifications and repairs must only be completed by a technician or an authorised repair centre.

5.2 Handling

- Please handle the product carefully. Jolts, impacts or a fall even from a low height can damage the product.

5.3 Installation environment

- Protect the appliance from extreme temperatures, strong jolts, flammable gases, steam and solvents.
- Protect the product from direct sunlight.

5.4 Assembly

- Follow the assembly instructions. Improper assembly may result in product damage or serious personal injury.
- Only use the assembly screws provided.
- Do not over tighten screws.

5.5 Use

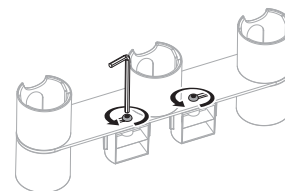


CAUTION: Overloading can break the wall bracket and result in personal injury from falling objects. Only load with max. 5 kg.

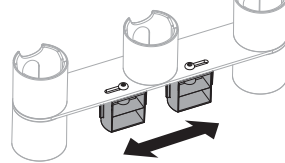
- Check that the product is secure and safe to use every **3 months**.
- If it is no longer possible to use the product safely, take it out of operation and protect it from any accidental use. **DO NOT** attempt to repair the product yourself. Safe use can no longer be guaranteed if the product:
 - is visibly damaged,
 - is no longer working properly,
 - has been stored for extended periods in poor ambient conditions or
 - has been subjected to any serious transport-related stresses.

6 Installation

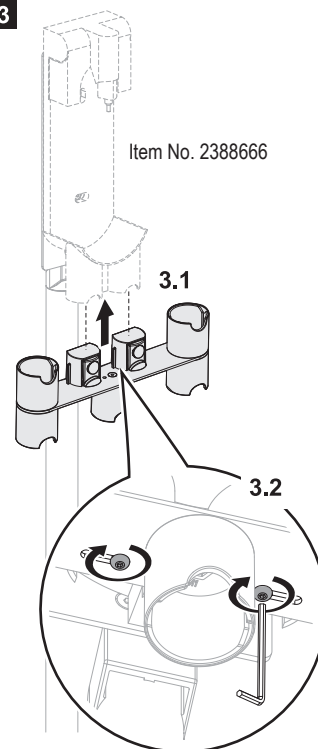
1



2



3



Note:

The included screws and dowels can be used to attach the vacuum cleaner's wall mount.

7 Cleaning and care

Important:

- Do not use aggressive cleaning agents, rubbing alcohol or other chemical solutions. They damage the housing and can cause the product to malfunction.
- Do not immerse the product in water.

Clean the wall bracket with a dry, fibre-free cloth.

8 Disposal



At the end of its service life, dispose of the product in accordance with applicable regulatory guidelines.

9 Technical data

Permissible load max. 5 kg
 Dimensions (W x H x D) 232 x 85 x 42 mm
 Weight 380 g



1 Utilisation prévue

Ce produit est un support mural pour les accessoires d'aspirateur Dyson. Utilisez ce produit pour ranger et organiser jusqu'à 5 accessoires d'aspirateur. Ce produit convient uniquement pour un usage à l'intérieur. Ne l'utilisez pas à l'extérieur.

N'utilisez le produit uniquement en combinaison avec les produits Dyson suivants :

Aspirateur	Socle
V7 Pro/Fluffy	Support de sol pour aspirateur (réf. BN 2388666)
V8 Fluffy/Absolute	
Cyclone V10 Fluffy/Absolute/Total Clean	
V11 Torque Drive/Animal	
V12 et V15	

Toute utilisation à des fins autres que celles décrites pourrait endommager le produit. Une mauvaise utilisation vous expose à des risques.

Le produit est conforme aux exigences nationales et européennes en vigueur. Pour des raisons de sécurité et d'homologation, toute restructuration et/ou modification du produit est interdite.

Lisez attentivement les instructions du mode d'emploi et conservez-le dans un endroit sûr. Transmettez le produit à des tiers seulement accompagné du mode d'emploi.

Tous les noms d'entreprises et appellations de produits sont des marques commerciales de leurs propriétaires respectifs. Tous droits réservés.

2 Contenu du paquet

- Support mural
- 2 vis ST4.8 (35 mm)
- 2 chevilles (ø6 x 30 mm)
- Clé hexagonale
- Mode d'emploi

3 Dernières informations sur le produit

Téléchargez les dernières informations sur le produit sur www.conrad.com/downloads ou scannez le code QR indiqué. Suivez les instructions figurant sur le site Web.

4 Symboles présents dans ce document



Le symbole met en garde contre les dangers pouvant entraîner des blessures corporelles. Veuillez lire ces informations attentivement.

5 Consignes de sécurité



Lisez attentivement le mode d'emploi et observez particulièrement les consignes de sécurité. Nous déclinons toute responsabilité en cas de dommages corporels ou matériels résultant du non-respect des consignes de sécurité et des informations relatives à la manipulation correcte contenues dans ce manuel. De tels cas entraînent l'annulation de la garantie.

5.1 Informations générales

- L'appareil n'est pas un jouet et contient de petits éléments qui peuvent présenter un risque d'étouffement en cas d'ingestion. Il doit rester hors de portée des enfants et des animaux domestiques.
- Ne laissez pas traîner le matériel d'emballage. Celui-ci peut se révéler dangereux si des enfants le prennent pour un jouet.
- Si vous avez des questions dont la réponse ne figure pas dans ce mode d'emploi, contactez notre service d'assistance technique ou tout autre personnel technique.
- L'entretien, les modifications et les réparations doivent être effectués uniquement par un technicien ou un centre de réparation agréé.

5.2 Manipulation

- Manipulez le produit avec précaution. Des secousses, des chocs ou une chute, même de faible hauteur, peuvent endommager le produit.

5.3 Environnement d'installation

- Gardez l'appareil à l'abri de températures extrêmes, de secousses intenses, de gaz inflammables, de vapeurs et de solvants.
- Protégez le produit contre la lumière directe du soleil.

5.4 Assemblage

- Suivez les consignes d'assemblage. Un mauvais assemblage peut endommager le produit ou entraîner des blessures corporelles graves.
- Utilisez uniquement les vis d'assemblage fournies.
- Ne serrez pas trop les vis.

5.5 Utilisation

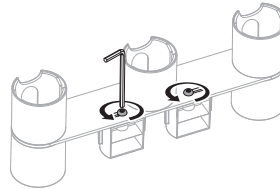


ATTENTION : Une surcharge peut casser le support mural et entraîner des blessures corporelles dues à la chute d'objets. Capacité de charge de 5 kg max.

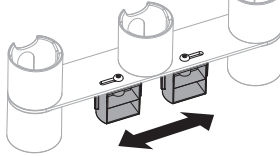
- Vérifiez tous les **3 mois** que le produit est bien fixé et qu'il peut être utilisé en toute sécurité.
- Si une utilisation du produit en toute sécurité n'est plus possible, arrêtez de l'utiliser et protégez-le de toute utilisation accidentelle. N'essayez pas de réparer le produit par vous-même. Une utilisation sûre ne peut plus être garantie si le produit :
 - est visiblement endommagé,
 - ne fonctionne plus correctement,
 - a été stocké dans des conditions ambiantes défavorables pendant une longue durée ou
 - a été transporté dans des conditions très rudes.

6 Installation

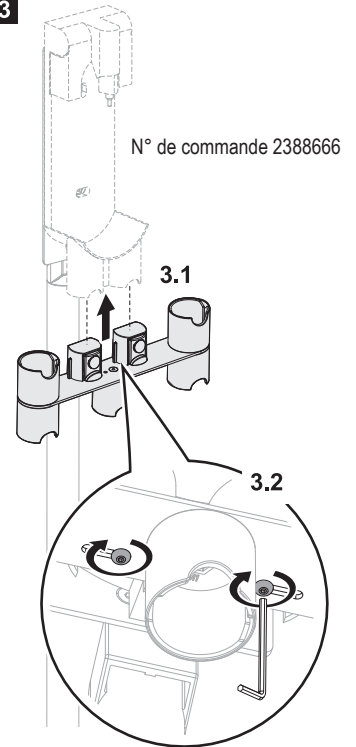
1



2



3



Remarque :

Les vis et les chevilles fournies peuvent être utilisées pour fixer le support mural de l'aspirateur.

7 Nettoyage et entretien

Important :

- N'utilisez pas de produits de nettoyage agressifs, de solutions à base d'alcool ou tout autre solvant chimique. Ils endommagent le boîtier et peuvent provoquer un dysfonctionnement du produit.
- Ne plongez pas le produit dans l'eau.

Nettoyez le support mural avec un chiffon sec et sans fibres.

8 Mise au rebut



En fin de vie, éliminez l'appareil conformément aux dispositions légales en vigueur.

9 Caractéristiques techniques

Charge admissible.....	max. 5 kg
Dimensions (l x H x P).....	232 x 85 x 42 mm
Poids.....	380 g



1 Beoogd gebruik

Dit product is een muurbeugel voor toebehoor van Dyson-stofzuigers. Gebruik het product om tot 5 stofzuigeraccessoires op te bergen en te organiseren. Dit product is alleen bestemd voor gebruik binnenshuis. Gebruik het niet buitenshuis.

Gebruik het product uitsluitend in combinatie met de volgende Dyson-producten:

Stofzuigen	Steun
V7 Pro/Fluffy	Stofzuiger vloerstandaard (artikelnr. BN 2388666)
V8 Fluffy/Absolute	
Cyclone V10 Fluffy/Absolute/Total Clean	
V11 Torque Drive/Animal	
V12 en V15	

Het product kan schade oplopen als het wordt gebruikt voor andere doeleinden dan hierboven beschreven. Onjuist gebruik kan in gevaren resulteren.

Het product is in overeenstemming met de nationale en Europese wettelijke voorschriften. Vanwege veiligheids- en goedkeuringsredenen mag u niets aan het product veranderen.

Lees de gebruiksaanwijzing goed door en bewaar deze op een veilige plek. Als u dit product aan een derde geeft, doe dan tevens de gebruiksaanwijzing erbij.

Alle bedrijfs- en productnamen zijn handelsmerken van de betreffende eigenaren. Alle rechten voorbehouden.

2 Leveringsomvang

- Muurbeugel
- 2x ST4.8 schroef (35 mm)
- 2x plug (ø 6 x 30 mm)
- Binnenzeskantstiftsleutel
- Gebruiksaanwijzing

3 Nieuwste productinformatie

Download de meest recente productinformatie via www.conrad.com/downloads of scan de afgebeelde QR-code. Volg de aanwijzingen op de website.

4 Symbolen in dit document



Het symbool waarschuwt voor gevaren die tot persoonlijk letsel kunnen leiden. Lees de informatie aandachtig door.

5 Veiligheidsinstructies



Lees de gebruiksaanwijzing aandachtig door en neem vooral de veiligheidsinformatie in acht. Indien de veiligheidsinstructies en de aanwijzingen voor een juiste bediening in deze gebruiksaanwijzing niet worden opgevolgd, aanvaarden wij geen verantwoordelijkheid voor hieruit resulterend persoonlijk letsel of materiële schade. In dergelijke gevallen vervalt de aansprakelijkheid/garantie.

5.1 Algemene informatie

- Het apparaat is geen speelgoed en bevat kleine voorwerpen die bij inslikken verstikkingsgevaar kunnen veroorzaken. Buiten het bereik van kinderen en huisdieren houden.
- Laat verpakkingsmateriaal niet achteloos rondslingeren. Dit kan voor kinderen gevaarlijk speelgoed worden.
- Als u nog vragen heeft die niet door deze gebruiksaanwijzing worden beantwoord, kunt u contact opnemen met onze technische dienst of ander technisch personeel.
- Onderhoud, aanpassingen en reparaties mogen alleen uitgevoerd worden door een technicus of een daartoe bevoegd servicecentrum.

5.2 Bediening

- Behandel het product met zorg. Schokken, stoten of zelfs een val van geringe hoogte kunnen het product beschadigen.

5.3 Installatieomgeving

- Bescherm het product tegen extreme temperaturen, sterke schokken, brandbare gassen, stoom en oplosmiddelen.
- Bescherm het product tegen direct zonlicht.

5.4 Assemblage

- Neem de montage-instructies in acht. Onjuiste montage kan leiden tot schade aan het product of ernstig persoonlijk letsel.
- Gebruik alleen de meegeleverde montageschroeven.
- Draai de schroeven niet te stevig vast.

5.5 Gebruik

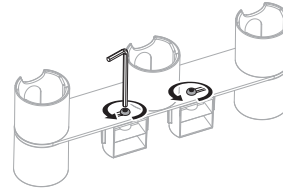


OPGELET: Door overbelasting kan de muurbeugel stuk gaan wat persoonlijk letsel door vallende voorwerpen tot gevolg kan hebben. Met max. 5 kg belasten.

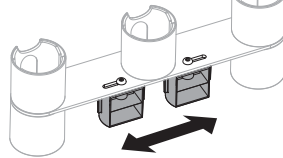
- Controleer om de **3 maanden** of het product veilig is en veilig kan worden gebruikt.
- Als het product niet langer veilig gebruikt kan worden, stel het dan buiten bedrijf en zorg ervoor dat niemand het per ongeluk kan gebruiken. Probeer **NOOIT** zelf het product te repareren. Veilig gebruik kan niet langer worden gegarandeerd als het product:
 - zichtbaar is beschadigd,
 - niet meer naar behoren werkt,
 - voor langere duur is opgeslagen onder slechte omstandigheden of
 - onderhevig is geweest aan ernstige transportbelasting.

6 Installatie

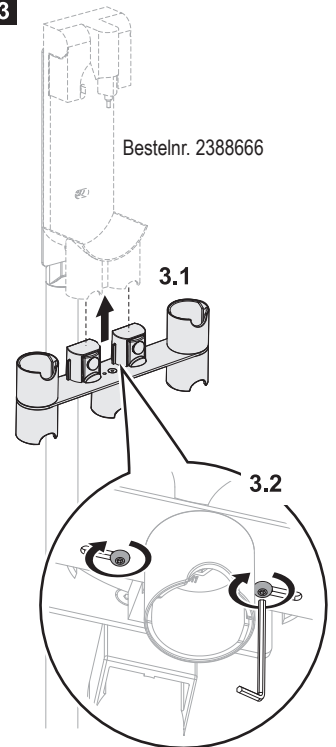
1



2



3



Bestelnr. 2388666

Opmerking:

De meegeleverde schroeven en pluggen kunnen worden gebruikt om de muurbevestiging van de stofzuiger te bevestigen.

7 Onderhoud en reiniging

Belangrijk:

- Gebruik geen agressieve schoonmaakmiddelen, schoonmaakalcohol of andere chemische oplossingen. Ze beschadigen de behuizing en kunnen een storing aan het product veroorzaken.
- Dompel het product niet in water.

Reinig de muurbeugel met een droge, pluisvrije doek.

8 Verwijdering



Als het product niet meer werkt moet u het volgens de geldende wettelijke bepalingen voor afvalverwerking afvoeren.

9 Technische gegevens

Toegestane belasting..... max. 5 kg
 Afmetingen (b x h x d) 232 x 85 x 42 mm
 Gewicht..... 380 g