



## ⓓ Bedienungsanleitung

# VC-SL16000 Solar-Powerbank

Best.-Nr. 2389335

### Bestimmungsgemäße Verwendung

Das Produkt dient als mobiler Zusatzakku und eignet sich zum Aufladen des Akkus von mobilen Geräten (z.B. Tablet-Computer, Smartphone, MP3-Player, Digitalkamera, etc.). Der interne, fest eingebaute Akku wird via USB oder über das Solarpanel aufgeladen. Das Produkt verfügt über eine Ladezustandsanzeige und eine LED-Leuchte.

Das Produkt ist staubdicht und wasserdicht gemäß IP67. Wenn die Abdeckungen korrekt verschlossen sind, ist das Produkt gegen zeitweiliges Untertauchen (max. 30 Minuten bis zu 1 m Tiefe) geschützt. Das Produkt ist stoßfest.

Aus Sicherheits- und Zulassungsgründen dürfen Sie das Produkt nicht umbauen und/oder verändern. Falls Sie das Produkt für andere Zwecke verwenden, als zuvor beschrieben, kann das Produkt beschädigt werden. Eine unsachgemäße Verwendung kann zudem Kurzschlüsse, Brände und weitere Gefahren nach sich ziehen. Lesen Sie sich die Bedienungsanleitung genau durch und bewahren Sie diese auf. Reichen Sie das Produkt nur zusammen mit der Bedienungsanleitung an dritte Personen weiter.

Das Produkt entspricht den gesetzlichen, nationalen und europäischen Anforderungen. Alle enthaltenen Firmennamen und Produktbezeichnungen sind Warenzeichen der jeweiligen Inhaber. Alle Rechte vorbehalten.

### Lieferumfang

- Solar-Powerbank
- USB-Kabel
- Karabiner
- Bedienungsanleitung



### Aktuelle Bedienungsanleitungen

Laden Sie aktuelle Bedienungsanleitungen über den Link [www.conrad.com/downloads](http://www.conrad.com/downloads) herunter oder scannen Sie den abgebildeten QR-Code. Befolgen Sie die Anweisungen auf der Webseite.

### Symbol-Erklärung



Das Symbol mit dem Ausrufezeichen im Dreieck weist auf wichtige Hinweise in dieser Bedienungsanleitung hin, die unbedingt zu beachten sind.



Das Pfeil-Symbol ist zu finden, wenn Ihnen besondere Tipps und Hinweise zur Bedienung gegeben werden sollen.

### Sicherheitshinweise



Lesen Sie sich die Bedienungsanleitung aufmerksam durch und beachten Sie insbesondere die Sicherheitshinweise. Falls Sie die Sicherheitshinweise und die Angaben zur sachgemäßen Handhabung in dieser Bedienungsanleitung nicht befolgen, übernehmen wir für dadurch resultierende Personen-/Sachschäden keine Haftung. Außerdem erlischt in solchen Fällen die Gewährleistung/Garantie.

#### a) Allgemein

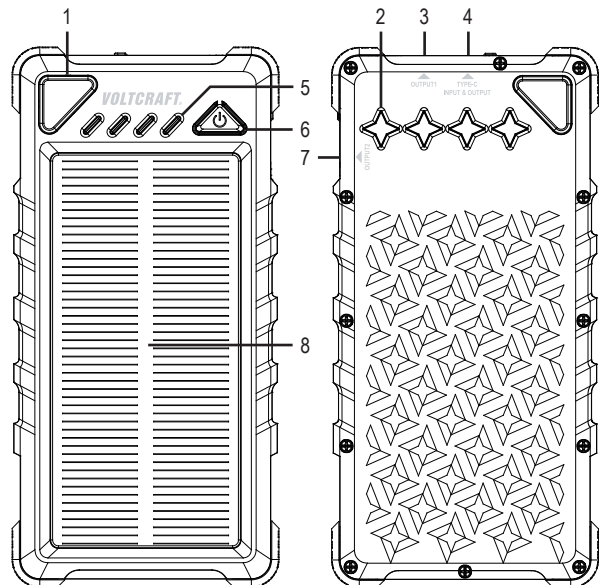
- Das Produkt ist kein Spielzeug. Halten Sie es von Kindern und Haustieren fern.
- Lassen Sie das Verpackungsmaterial nicht achtlos liegen. Dieses könnte für Kinder zu einem gefährlichen Spielzeug werden.
- Schützen Sie das Produkt vor extremen Temperaturen, brennbaren Gasen, Dämpfen und Lösungsmitteln.
- Das Produkt ist nur wasserdicht gemäß IP67, wenn alle Abdeckungen korrekt verschlossen sind.
- Setzen Sie das Produkt keiner mechanischen Beanspruchung aus.
- Wenn kein sicherer Betrieb mehr möglich ist, nehmen Sie das Produkt außer Betrieb und schützen Sie es vor unbeabsichtigter Verwendung. Der sichere Betrieb ist nicht mehr gewährleistet, wenn das Produkt:
  - sichtbare Schäden aufweist,
  - nicht mehr ordnungsgemäß funktioniert,
  - über einen längeren Zeitraum unter ungünstigen Umgebungsbedingungen gelagert wurde oder
  - erheblichen Transportbelastungen ausgesetzt wurde.
- Beachten Sie auch die Sicherheitshinweise und Bedienungsanleitungen der übrigen Geräte, an die das Produkt angeschlossen wird.

- Achtung, LED-Licht:
  - Nicht in den LED-Lichtstrahl blicken!
  - Nicht direkt oder mit optischen Instrumenten betrachten!
- Verwenden Sie das Produkt niemals gleich dann, wenn es von einem kalten in einen warmen Raum gebracht wird. Das dabei entstehende Kondenswasser kann unter Umständen das Produkt zerstören. Lassen Sie das Produkt zuerst auf Zimmertemperatur kommen, bevor es angeschlossen und verwendet wird. Dies kann u.U. mehrere Stunden dauern.
- Betreiben Sie das Produkt niemals unbeaufsichtigt.
- Das Gehäuse erwärmt sich bei Betrieb. Achten Sie auf eine ausreichende Belüftung. Das Gehäuse darf nicht abgedeckt werden!
- Stellen Sie sicher, dass das Kabel nicht gequetscht, geknickt oder durch scharfe Kanten beschädigt wird.
- Lagern Sie das Produkt an einem kühlen und trockenen Ort, wenn Sie es nicht verwenden.
- Wenden Sie sich an eine Fachkraft, wenn Sie Zweifel über die Arbeitsweise, die Sicherheit oder den Anschluss des Produkts haben.
- Lassen Sie Wartungs-, Anpassungs- und Reparaturarbeiten ausschließlich von einem Fachmann bzw. einer Fachwerkstatt durchführen.
- Sollten Sie noch Fragen haben, die in dieser Bedienungsanleitung nicht beantwortet werden, wenden Sie sich an unseren technischen Kundendienst oder an andere Fachleute.

#### b) Akku

- Der Akku ist im Produkt fest eingebaut, Sie können den Akku nicht wechseln.
- Beschädigen Sie den Akku niemals. Durch Beschädigung der Hülle des Akkus besteht Explosions- und Brandgefahr! Die Hülle des LiPo-Akkus besteht nicht wie bei herkömmlichen Batterien/Akkus (z.B. AA- oder AAA-Baugröße) aus einem dünnen Blech, sondern nur aus einer empfindlichen Kunststoffolie.
- Schließen Sie die Kontakte/Anschlüsse des Akkus niemals kurz. Werfen Sie den Akku bzw. das Produkt nicht ins Feuer. Es besteht Explosions- und Brandgefahr!
- Laden Sie den Akku regelmäßig nach, auch wenn das Produkt nicht benötigt wird. Durch die verwendete Akkutechnik ist dabei keine vorherige Entladung des Akkus erforderlich.
- Laden Sie den Akku des Produkts niemals unbeaufsichtigt.
- Platzieren Sie das Produkt beim Ladevorgang auf einer hitzeunempfindlichen Oberfläche. Eine gewisse Erwärmung beim Ladevorgang ist normal.

### Bedienelemente



- |   |                          |
|---|--------------------------|
| 1 Öse für Karabinerhaken                            | 5 Ladezustandsanzeige    |
| 2 LED-Leuchte                                       | 6 Ein-/Ausschalter       |
| 3 USB-Ausgang (OUTPUT 1)                            | 7 USB-Ausgang (OUTPUT 2) |
| 4 USB-Eingang und -Ausgang (TYPE-C™ INPUT & OUTPUT) | 8 Solarpanel             |

## Internen Akku aufladen



Laden Sie den internen Akku vor der erstmaligen Verwendung komplett auf.

Stellen Sie vor dem Aufladen sicher, dass die USB-Stromquelle ausreichend Ladestrom liefern kann, da es ansonsten zu Geräteschäden kommen kann.

Verwenden Sie zum Aufladen des internen Akkus keinen USB-Port z.B. von einem Computer, von einer Tastatur oder von einem USB-Hub ohne eigenes Netzteil, da hier der zur Verfügung stehende Strom nicht ausreicht.

**Achten Sie beim Laden des Produkts über den USB-Anschluss darauf, dass kein Sonnenlicht auf das Solarmodul trifft. Bei Nichtbeachtung kann es zur Überhitzung des internen Akkus kommen.**

Stellen Sie sicher, dass die Anschlusswerte der angeschlossenen Geräte mit den Anschlusswerten des Produkts übereinstimmen (siehe technische Daten).

Schließen Sie die USB-Ausgänge nicht kurz.

### a) USB

- Nehmen Sie das beiliegende USB-Kabel zur Hand und schließen Sie das Ende mit dem USB-C™-Stecker an den USB-Eingang und -Ausgang (**TYPE-C™ INPUT & OUTPUT**) (4) am Produkt an.
- Schließen Sie dann den USB-Stecker an eine geeignete USB-Stromversorgung an.
- Während des Ladevorgangs blinkt die Ladezustandsanzeige (5).

	0 – 25 %	25 – 50 %	50 – 75 %	75 – 99 %	100 %
LED 1	blinkt blau	stetig blau	stetig blau	stetig blau	stetig blau
LED 2	aus	blinkt blau	stetig blau	stetig blau	stetig blau
LED 3	aus	aus	blinkt blau	stetig blau	stetig blau
LED 4	aus	aus	aus	blinkt blau	stetig blau

→ LED 1 befindet sich direkt neben dem Ein-/Ausschalter.

LED 4 befindet sich direkt neben der Öse.

- Sobald der interne Akku komplett aufgeladen ist, erlischt die Ladezustandsanzeige.
- Trennen Sie das Kabel vom Produkt und von der Stromquelle, sobald der interne Akku komplett aufgeladen ist. Das Produkt ist nun einsatzbereit.

→ Falls Sie das Produkt nur selten verwenden, empfehlen wir Ihnen, den internen Akku alle 6 Monate komplett aufzuladen, um die maximale Leistungsfähigkeit beizubehalten.

### b) Solarpanel



Das Solarpanel dient ausschließlich zur Notstromversorgung, falls kein Netzstrom verfügbar ist.

Falls das Solarpanel für einen lang anhaltenden Zeitraum direktem Sonnenlicht ausgesetzt wird, kann das Solarpanel beschädigt werden.

- Legen Sie das Produkt mit dem Solarpanel (8) nach oben in direktes Sonnenlicht.

→ Das Solarpanel kann auch aus künstlichem Licht Strom erzeugen.

- Die LED neben dem Ein-/Ausschalter leuchtet grün, wenn der interne Akku über das Solarpanel aufgeladen wird.

## Mobile Geräte aufladen

- Verbinden Sie Ihr mobiles Gerät mit einem der USB-Ausgänge.

→ Jeder der USB-Ausgänge (**OUTPUT 1, OUTPUT 2** und **TYPE-C™ INPUT & OUTPUT**) kann einen Ladestrom von maximal 3 A ausgeben. Auch bei der gleichzeitigen Verwendung mehrerer Ausgänge, beträgt der Gesamtausgangsstrom maximal 3 A.



Der interne Akku muss komplett aufgeladen sein, um 2 Geräte gleichzeitig aufzuladen.

- Falls der Ladevorgang nicht automatisch startet, drücken Sie den Ein-/Ausschalter (6).
- Überwachen Sie den Ladevorgang. Trennen Sie das USB-Kabel vom Produkt und von dem mobilen Gerät, sobald der Ladevorgang beendet ist.
- Um das Produkt auszuschalten, halten Sie den Ein-/Ausschalter ca. 2 Sekunden gedrückt.

→ Falls der Ladezustand weniger als 2 % beträgt, schaltet sich das Produkt automatisch ab, um eine übermäßige Entladung des internen Akkus zu vermeiden.

## Ladezustandsanzeige

Drücken Sie kurz den Ein-/Ausschalter (6), um den Ladezustand des internen Akkus anzuzeigen.

## LED-Leuchte

### a) Lichtmodus

- Möchten Sie das LED-Licht (2) einschalten, drücken Sie die Ein-/Aus-Taste (6).
- Drücken Sie wiederholt die Ein-/Aus-Taste (6), um zwischen den folgenden Betriebsarten umzuschalten:  
Dauerlicht (hell) → Dauerlicht (weniger hell) → Blinklicht → Aus.

### b) SOS-Modus

- Möchten Sie den SOS-Modus aktivieren, halten Sie die Ein-/Aus-Taste (6) drei Sekunden lang gedrückt.
- Drücken Sie einmal auf die Ein-/Aus-Taste (6), um den SOS-Modus wieder zu deaktivieren.

## Karabiner

- Verbinden Sie den Karabiner mit der Öse (1), um das Produkt z. B. an einem Rucksack zu befestigen.
- Sie können das Produkt auch ohne den Karabiner an einem geeigneten Haken aufhängen. Stellen Sie sicher, dass das Produkt nicht herunterfallen kann.

## Pflege und Reinigung

- Trennen Sie das Produkt vor der Reinigung von allen angeschlossenen Geräten.
- Verwenden Sie auf keinen Fall aggressive Reinigungsmittel, Reinigungsalkohol oder andere chemische Lösungen, da dadurch das Gehäuse angegriffen oder gar die Funktion beeinträchtigt werden kann.
- Es sind keinerlei für Sie zu wartende Bestandteile im Inneren des Produkts, öffnen/zerlegen Sie es deshalb niemals.
- Verwenden Sie ein faserfreies Tuch zur Reinigung des Produkts. Drücken Sie nicht zu stark auf das Gehäuse, dies kann zu Kratzspuren führen.
- Staub kann mit Hilfe eines langhaarigen, weichen und sauberen Pinsels leicht entfernt werden.

## Entsorgung



Elektronische Geräte sind Wertstoffe und gehören nicht in den Hausmüll. Entsorgen Sie das Produkt am Ende seiner Lebensdauer gemäß den geltenden gesetzlichen Bestimmungen.

Sie erfüllen damit die gesetzlichen Verpflichtungen und leisten Ihren Beitrag zum Umweltschutz.

## Technische Daten

Input voltage/current.....	5 V/DC, 3 A
Output voltage/current.....	5 V/DC, max. 3 A (total) TYPE-C™ INPUT & OUTPUT: max. 3 A OUTPUT 1: max. 3 A OUTPUT 2: max. 3 A
Akku.....	LiPo, 16000 mAh
Solarladestrom .....	280 mA
Ladedauer .....	ca. 10 h via USB
Farbtemperatur.....	9000 – 12000 K
Schutzart .....	IP67
Betriebs-/Lagertemperatur.....	0 bis +45 °C
Abmessungen (L x B x H).....	166 x 82 x 20 mm
Gewicht.....	356 g

Dies ist eine Publikation der Conrad Electronic SE, Klaus-Conrad-Str. 1, D-92240 Hirschau (www.conrad.com).

Alle Rechte einschließlich Übersetzung vorbehalten. Reproduktionen jeder Art, z. B. Fotokopie, Mikroverfilmung, oder die Erfassung in elektronischen Datenverarbeitungsanlagen, bedürfen der schriftlichen Genehmigung des Herausgebers. Nachdruck, auch auszugsweise, verboten. Die Publikation entspricht dem technischen Stand bei Drucklegung.

Copyright 2021 by Conrad Electronic SE.

\*2389335\_v1\_0821\_02\_jh\_m\_de



## GB Operating instructions

### VC-SL16000 Solar power bank

Item no. 2389335

#### Intended use

The product is intended for use as a mobile spare battery and is suitable for charging the rechargeable battery of mobile devices (e.g. tablet PC, smartphone, MP3 player, digital camera, etc.). The internal, integrated battery is charged via USB or via the solar panel. The product has a charge level indicator and an LED light.

The product is dust-proof and waterproof according to IP67. When the covers are closed correctly, the product is protected against temporary immersion in water (max. 30 minutes up to 1 m depth). The product is shock-proof.

For safety and approval purposes, you must not rebuild and/or modify this product. Using the product for purposes other than those described above may damage the components. In addition, improper use can cause hazards such as a short circuit, fire or other hazards. Read the instructions carefully and store them in a safe place. Only make this product available to third parties together with its operating instructions.

This product complies with statutory national and European regulations. All company and product names are trademarks of their respective owners. All rights reserved.

#### Package contents

- Solar power bank
- USB cable
- Carabiner
- Operating instructions



#### Up-to-date operating instructions

To download the latest operating instructions, visit [www.conrad.com/downloads](http://www.conrad.com/downloads) or scan the QR code on this page. Follow the instructions on the website.

#### Explanation of symbols



The symbol with an exclamation mark in a triangle is used to highlight important information in these operating instructions. Always read this information carefully.



The arrow symbol alerts the user to the presence of important tips and notes on using the device.

#### Safety information



Read the operating instructions and safety information carefully. If you do not follow the safety information and information on proper handling in these operating instructions, we will assume no liability for any resulting personal injury or damage to property. Such cases will invalidate the warranty/guarantee.

##### a) General information

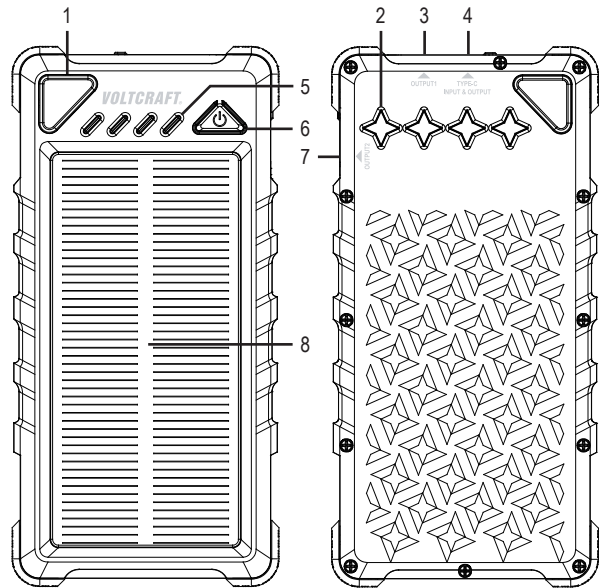
- The device is not a toy. Keep it out of the reach of children and pets.
- Do not leave packaging material lying around carelessly. It may become a dangerous toy for children.
- Protect the product from extreme temperatures, flammable gases, vapours and solvents.
- The product is waterproof according to IP67 only when all covers are correctly closed.
- Do not place the product under any mechanical stress.
- If it is no longer possible to operate the product safely, stop using it and prevent unauthorised use. Safe operation can no longer be guaranteed if the product:
  - is visibly damaged,
  - is no longer working properly,
  - has been stored for extended periods in poor ambient conditions or
  - has been subjected to any serious transport-related stress.
- Always observe the safety and operating instructions of any other devices which are connected to the product.

- Warning, LED light:
  - Do not look directly at the LED light!
  - Do not look into the beam directly or with optical instruments!
- Never use the product immediately after it has been brought from a cold room into a warm one. The condensation generated may destroy the product. Allow the product to reach room temperature before connecting it and putting it to use. This may take several hours.
- Never leave the product unattended during use.
- The housing warms up during use. Ensure that there is sufficient ventilation. Do not cover the housing!
- Make sure that the cable is not pinched, kinked or damaged by sharp edges.
- Store the product at a cool, dry location when it is not in use.
- Consult a technician if you are not sure how to use or connect the product.
- Maintenance, modifications and repairs must be done by a technician or a specialist repair centre.
- If you have questions which remain unanswered by these operating instructions, contact our technical support service or other technical personnel.

#### b) Battery

- The rechargeable battery is built into the product and cannot be replaced.
- Never damage the rechargeable battery. Damaging the casing of the rechargeable battery might cause an explosion or a fire! Unlike conventional batteries (e.g. AA or AAA batteries), the casing of the LiPo rechargeable battery is made of a sensitive plastic film.
- Never short-circuit the contacts of the rechargeable battery. Do not throw the battery or the product into fire. This may cause a fire or explosion!
- Charge the battery regularly, even when you are not using the product. You do not need to discharge the battery before recharging it.
- Never leave the battery unattended when it is charging.
- Place the product on a heat-resistant surface before charging the battery. The product may become warm when the battery is charging.

#### Product overview



- 1 Eyelet for carabiner hook
- 2 LED light
- 3 USB output **OUTPUT 1**
- 4 USB input and output **TYPE-C™ INPUT & OUTPUT**

- 5 Battery level indicator
- 6 On/off switch
- 7 USB output **OUTPUT 2**
- 8 Solar panel

## Charging the battery



Fully charge the built-in rechargeable battery before first use.

Before charging the internal battery, ensure that the USB power source can deliver a sufficient charging current, otherwise you may damage the product.

Do not use a USB port on a computer, keyboard or USB hub without power adapter to charge the internal battery, as the current supplied by these ports is not sufficient.

**When charging the product via USB, make sure that no sunlight falls on the solar panel. Otherwise, the internal rechargeable battery may overheat.**

Ensure that the connected devices' specifications conform to the product's specifications listed in the technical data section.

Do not short-circuit the USB outputs.

### a) USB

- Connect the USB-C™ plug of the USB cable to the USB port **TYPE-C™ INPUT & OUTPUT** (4).
- Connect the USB plug with a suitable USB power source.
- The battery level indicator (5) flashes during charging.

	0 – 25%	25 – 50 %	50 – 75 %	75 – 99 %	100 %
LED 1	Flashes blue	Solid blue	Solid blue	Solid blue	Solid blue
LED 2	off	Flashes blue	Solid blue	Solid blue	Solid blue
LED 3	off	off	Flashes blue	Solid blue	Solid blue
LED 4	off	off	off	Flashes blue	Solid blue

→ LED 1 is located directly next to the on/off switch.

LED 4 is located directly next to the eyelet.

- When the rechargeable battery is fully charged, the battery level indicator will turn off.
- Disconnect the cable from the product and the power source as soon as the rechargeable battery is fully charged. The product is now ready for use.

→ If you only use the product occasionally, we recommend that you fully charge the internal battery every 6 months in order to retain maximum capacity.

### b) Solar panel



The solar panel is only used for emergency power supply if there is no mains supply available.

Subjecting the solar panel to direct sunlight for a prolonged period may damage the solar panel.

- Place the product with the solar panel (8) facing up in direct sunlight.

→ The solar panel can also generate power from artificial light.

- The LED next to the on/off switch lights up green when the internal battery is charged via the solar panel.

## Charging mobile devices

- Connect your mobile device with one of the USB outputs.

→ Each of the USB output ports **OUTPUT 1**, **OUTPUT 2** and **TYPE-C™ INPUT & OUTPUT** can supply max. 3 A of current. If you use more than one port at the same time, the combined total output current is max. 3 A.



The internal rechargeable battery must be fully charged to charge 2 devices simultaneously.

- If the charging process does not start automatically, press the on/off switch (6).
- Monitor the charging process. Remove the USB cable from the product and the mobile device as soon as the charging process is complete.
- To turn off the product, press and hold the on/off button for about 2 seconds.

→ If the charging status is less than 2 %, the product automatically turns off to prevent excessive discharge of the internal battery.

## Battery level indicator

Press the on/off switch (6) to show the battery level of the internal battery.

## LED light

### a) Light mode

- Click the on/off switch (6) to switch on the LED light (2).
- Repeatedly press the on/off switch to change the mode:  
Constant light (bright) → constant light (less bright) → flashing light → off

### b) SOS mode

- Press and hold the on/off switch (6) for 3 seconds to switch on the SOS mode.
- Press the on/off switch to switch off the SOS mode.

## Carabiner

- Connect the carabiner to the eyelet (1) e.g. to fasten the product to a backpack.
- You can also hang the product on a suitable hook without the carabiner. Make sure that the product does not fall.

## Care and cleaning

- Disconnect the product from the connected devices before cleaning.
- Never use aggressive detergents, rubbing alcohol or other chemical solutions, as these may damage the casing or cause the product to malfunction.
- This product does not contain any components that require maintenance. Never attempt to open or disassemble it.
- Use a lint-free cloth to clean the product. Do not press too hard on the housing, as this can lead to scratch marks.
- Dust can be easily removed using a soft and clean long-haired brush.

## Disposal



Electronic devices are recyclable waste and must not be disposed of in the household waste. Always dispose of the product according to the relevant statutory regulations.

You thus fulfil your statutory obligations and contribute to the protection of the environment.

## Technical data

Input voltage/current.....	5 V/DC, 3 A
Output voltage/current.....	5 V/DC, max. 3 A (total) TYPE-C™ INPUT & OUTPUT: max. 3 A OUTPUT 1: max. 3 A OUTPUT 2: max. 3 A
Rechargeable battery.....	LiPo, 16000 mAh
Solar charging current.....	280 mA
Charge time.....	approx. 10 h via USB
Colour temperature.....	9000-12000 K
Protection type.....	IP67
Operating/storage temperature....	0 to +45 °C
Dimensions (L x W x H).....	166 x 82 x 20 mm
Weight.....	356 g





## F Mode d'emploi

# Accu de secours solaire VC-SL16000

N° de commande 2389335

## Utilisation prévue

Ce produit sert d'accumulateur supplémentaire portable et convient pour recharger des accumulateurs d'appareils portables (p. ex. tablette, Smartphones, lecteur MP3, appareil photo numérique, etc.) L'accumulateur intégré à l'intérieur, non amovible, est rechargé via USB ou le panneau solaire. Le produit dispose d'un indicateur d'état de charge et d'une lampe à LED.

Le produit est étanche à la poussière et à l'eau conformément à la norme IP67. Si les couvercles sont correctement fermés, le produit est protégé contre l'immersion temporaire (maximum de 30 minutes jusqu'à 1 m de profondeur). Le produit est résistant aux chocs.

Pour des raisons de sécurité et d'homologation, toute transformation et/ou modification du produit est interdite. Si vous utilisez le produit à d'autres fins que celles décrites précédemment, vous risquez de l'endommager. Par ailleurs, une mauvaise utilisation peut être source de dangers tels qu'un court-circuit, un incendie et autres dangers. Lisez attentivement le mode d'emploi et conservez-le. Ne donnez le produit à un tiers qu'accompagné de son mode d'emploi.

Le produit est conforme aux exigences des directives européennes et nationales en vigueur. Tous les noms d'entreprises et appellations de produits contenus dans ce mode d'emploi sont des marques déposées des propriétaires correspondants. Tous droits réservés.

## Contenu

- Accu de secours solaire
- Câble USB
- Mousqueton
- Mode d'emploi



## Mode d'emploi actualisé

Téléchargez les modes d'emploi actualisés via le lien [www.conrad.com/downloads](http://www.conrad.com/downloads) ou scannez le Code QR illustré. Suivez les instructions du site Web.

## Explication des symboles



Le symbole du point d'exclamation dans un triangle a pour but d'attirer votre attention sur des consignes importantes du mode d'emploi qui doivent impérativement être respectées.



Le symbole de la flèche précède les conseils et remarques spécifiques à l'utilisation.

## Consignes de sécurité



Lisez le mode d'emploi avec attention en étant particulièrement attentif aux consignes de sécurité. Nous déclinons toute responsabilité en cas de dommage corporel ou matériel résultant du non respect des consignes de sécurité et des instructions d'utilisation du présent mode d'emploi. En outre, la garantie est annulée dans de tels cas.

### a) Généralités

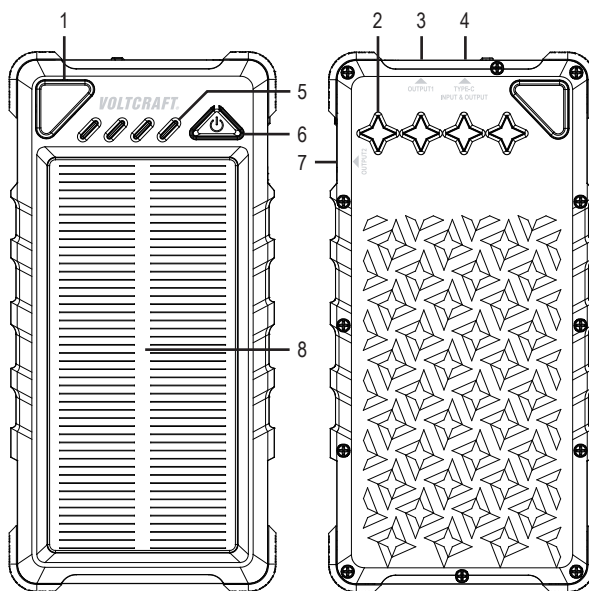
- Ce produit n'est pas un jouet. Gardez-le hors de portée des enfants et des animaux domestiques.
- Ne laissez pas traîner le matériel d'emballage. Cela pourrait devenir un jouet très dangereux pour les enfants.
- Gardez le produit à l'abri de températures extrêmes, de gaz inflammables, de vapeurs et de solvants.
- Le produit est étanche conformément à la norme IP67, lorsque tous les couvercles sont correctement fermés.
- N'exposez pas le produit à des contraintes mécaniques.
- Si une utilisation en toute sécurité n'est plus possible, cessez d'utiliser le produit et protégez-le contre une utilisation accidentelle. Une utilisation en toute sécurité n'est plus garantie si le produit :
  - présente des traces de dommages visibles,
  - ne fonctionne plus comme il devrait,
  - a été rangé dans des conditions inadéquates sur une longue durée, ou
  - a été transporté dans des conditions très rudes.
- Respectez également les informations concernant la sécurité et le mode d'emploi pour les autres appareils connectés au produit.

- Attention ! Précautions à prendre avec les lampes à LED :
  - Ne regardez pas dans le faisceau de lumière LED !
  - Ne le regardez pas directement ou avec des instruments optiques !
- N'allumez jamais l'appareil immédiatement quand il vient de passer d'une pièce froide à une pièce chaude. L'eau de condensation qui en résulterait pourrait détruire l'appareil dans le pire des cas. Laissez l'appareil s'acclimater à la température ambiante avant de le brancher et de le mettre en marche. Selon les cas, cela peut prendre plusieurs heures.
- Ne faites jamais fonctionner le produit sans surveillance.
- Le boîtier du produit chauffe en cours de fonctionnement. Veillez à une aération suffisante. Le boîtier ne doit en aucun cas être recouvert !
- Assurez-vous que le câble ne soit pas endommagé par des pincements, pliages et arêtes vives.
- Rangez le produit dans un endroit frais et sec si vous ne l'utilisez pas.
- Adressez-vous à un technicien spécialisé si vous avez des doutes concernant le mode de fonctionnement, la sécurité ou le branchement de l'appareil.
- Toute manipulation d'entretien, d'ajustement ou de réparation doit être effectuée par un spécialiste ou un atelier spécialisé.
- Si vous avez encore des questions auxquelles ce mode d'emploi n'a pas su répondre, nous vous prions de vous adresser à notre service technique ou à un expert.

## b) Batterie

- L'accumulateur est intégré au produit, il n'est pas remplaçable.
- N'endommagez jamais l'accumulateur. Un dommage sur le boîtier de l'accumulateur peut provoquer un risque d'explosion et d'incendie ! Le boîtier de l'accumulateur LiPo n'est pas une fine couche de tôle comme avec les piles/accumulateurs conventionnels (de taille AA ou AAA par exemple) mais est constitué uniquement d'un film en plastique.
- Ne court-circuitez jamais les contacts de l'accumulateur. Ne jetez pas l'accumulateur ou le produit dans le feu. Cela provoque un risque d'explosion et d'incendie !
- Rechargez régulièrement l'accumulateur même lorsque vous n'utilisez pas le produit. Grâce à la technologie des piles, un déchargement préalable de la pile n'est pas nécessaire.
- Ne chargez jamais l'accumulateur du produit sans surveillance.
- Lors du chargement, placez le produit sur une surface résistante à la chaleur. Le réchauffement lors du chargement est normal.

## Éléments de fonctionnement



- |   |  |   |                                |
|---|--|---|--------------------------------|
| 1 | Œillet pour mousqueton                                 | 5 | Indicateur d'état de charge    |
| 2 | Lampe à diodes LED                                     | 6 | Interrupteur de marche/d'arrêt |
| 3 | Sortie USB <b>OUTPUT 1</b>                             | 7 | Sortie USB <b>OUTPUT 2</b>     |
| 4 | Entrée et sortie USB <b>TYPE-C™ INPUT &amp; OUTPUT</b> | 8 | Panneau solaire                |

## Recharge de l'accumulateur intégré



Avant la première utilisation, rechargez complètement l'accumulateur intégré.

Assurez-vous avant de recharger que la source d'alimentation par USB est suffisante pour délivrer un courant de charge approprié sinon des dommages pourraient survenir sur les appareils.

Pour recharger l'accumulateur interne, n'utilisez pas un port USB p. ex. sur un ordinateur, un clavier ou un concentrateur USB sans son bloc d'alimentation car l'électricité disponible ici ne suffira pas.

**Lorsque vous chargez le produit via USB, veillez à ce que le panneau solaire ne soit pas exposé au soleil. Dans le cas contraire, la batterie interne rechargeable risque de surchauffer.**

Assurez-vous que les caractéristiques de raccordements de votre périphérique connecté correspondent bien aux caractéristiques de raccordements du produit (voir les données techniques).

Ne court-circuitez pas les sorties USB !

### a) USB

- Connectez la fiche USB-C™ du câble USB au port USB **TYPE-C™ INPUT & OUTPUT** (4).
- Connectez la fiche USB à une source d'alimentation USB appropriée.
- L'indicateur d'état de charge (5) clignote durant le processus de recharge.

	0 – 25 %	25 – 50 %	50 – 75 %	75 – 99 %	100 %
LED 1	clignote bleu	bleu fixe	bleu fixe	bleu fixe	bleu fixe
LED 2	arrêt	clignote bleu	bleu fixe	bleu fixe	bleu fixe
LED 3	arrêt	arrêt	clignote bleu	bleu fixe	bleu fixe
LED 4	arrêt	arrêt	arrêt	clignote bleu	bleu fixe

→ La LED 1 est placée à côté de l'interrupteur marche/arrêt.

La LED 4 se trouve à côté de l'ocillet.

- Aussitôt que l'accu interne est complètement rechargé, l'indicateur d'état de charge s'éteint.
- Débranchez le câble du produit et de la source d'alimentation en énergie dès que l'accu intégré est complètement rechargé. Le produit est maintenant prêt à l'emploi.

→ Si vous n'utilisez le produit que rarement, nous vous recommandons de recharger complètement l'accumulateur intégré tous les 6 mois afin de maintenir une efficacité maximale.

### b) Panneau solaire



Le panneau solaire sert exclusivement à donner une alimentation de secours si aucun courant de secteur n'est disponible.

Le panneau solaire peut être endommagé, s'il est exposé sur une longue période et sans interruption au rayonnement solaire direct.

- Placez le produit avec le panneau solaire (8) vers le haut et dirigez-le directement vers la lumière du soleil.

→ Le panneau solaire peut aussi produire du courant en étant exposé à la lumière artificielle.

- La LED à côté de l'interrupteur marche/arrêt s'allume en vert si l'accu interne se recharge via le panneau solaire.

## Recharge d'un appareil portable

- Raccordez votre appareil portable à l'une des sorties USB.

→ Chacun des ports de sortie USB **OUTPUT 1**, **OUTPUT 2** et **TYPE-C™ INPUT & OUTPUT** peut fournir un courant maximal de 3 A. Si vous utilisez plus d'un port en même temps, le courant de sortie total combiné doit être de 3 A max.



L'accu interne doit être complètement chargé pour recharger 2 appareils en même temps.

- Si le processus de recharge ne démarre pas automatiquement, appuyez sur l'interrupteur marche/arrêt (6).
- Surveillez le processus de recharge ! Dès que le processus de recharge est terminé, débranchez le câble USB du produit et de l'appareil portable.
- Pour éteindre le produit, maintenez l'interrupteur marche/arrêt enfoncé pendant env. 2 secondes.

→ Si le niveau de charge s'élève à moins de 2 %, le produit se met hors circuit automatiquement afin d'éviter une décharge importante de l'accu intégré.

## Indicateur d'état de charge

Appuyez brièvement sur l'interrupteur marche/arrêt (6) pour afficher l'état de charge de l'accu interne.

## Lampe à diodes LED

### a) Mode d'éclairage

- Cliquez sur l'interrupteur marche/arrêt (6) pour allumer l'éclairage LED (2).
- Appuyez plusieurs fois sur l'interrupteur marche/arrêt pour changer de mode :  
Lumière constante (claire) → lumière constante (moins claire) → lumière clignotante → Dés.

### b) Mode SOS

- Appuyez sur l'interrupteur marche/arrêt (6) et maintenez-le enfoncé pendant 3 secondes pour activer le mode SOS.
- Appuyez sur l'interrupteur marche/arrêt pour désactiver le mode SOS.

## Mousqueton

- Raccordez le mousqueton à l'ocillet (1) afin d'accrocher le produit p. ex. à un sac à dos.
- Vous pouvez aussi suspendre le produit sans le mousqueton à un crochet approprié. Assurez-vous que le produit ne puisse pas tomber.

## Entretien et nettoyage

- Avant le nettoyage, débranchez tous les appareils connectés sur le produit.
- N'utilisez en aucun cas des produits de nettoyage abrasifs, de l'alcool ou d'autres produits chimiques pour le nettoyage : cela risquerait d'endommager le boîtier voire même de provoquer des dysfonctionnements.
- N'essayez en aucun cas d'ouvrir ou de démonter le boîtier de l'appareil ; celui-ci ne contient aucune pièce pouvant être réparée par l'utilisateur.
- Pour nettoyer le produit, utilisez un chiffon non pelucheux. Évitez d'appuyer trop fort sur le boîtier, vous risqueriez de le rayer.
- La poussière est facile à enlever au moyen d'un pinceau propre et souple à poils longs.

## Élimination des déchets



Les appareils électroniques sont des matériaux recyclables et ne doivent pas être éliminés avec les ordures ménagères. À la fin de sa durée de vie, mettez l'appareil au rebut conformément aux dispositions légales en vigueur.

Vous respecterez ainsi les ordonnances légales et contribuerez à la protection de l'environnement.

## Données techniques

Tension/courant d'entrée ..... 5 V/CC, 3 A  
Tension/courant de sortie ..... 5 V/CC max., 3 A (total)  
TYPE-C™ INPUT & OUTPUT : 3 A max.  
OUTPUT 1 : 3 A max.  
OUTPUT 2 : 3 A max.

Accu..... Li-Po, 16000 mAh

Courant de charge solaire ..... 280 mA

Durée de recharge..... env. 10 h via USB

Température de couleur..... 9000 – 12000 K

Type de protection..... IP67

Température de fonctionnement/stockage .... de 0 à +45 °C

Dimensions (Lo x La x H) ..... 166 x 82 x 20 mm

Poids..... 356 g

Ceci est une publication de Conrad Electronic SE, Klaus-Conrad-Str. 1, D-92240 Hirschau (www.conrad.com).

Tous droits réservés, y compris ceux de traduction. La reproduction par n'importe quelle méthode, p. ex. photocopies, microfilms, ou la capture dans des systèmes de traitement électronique des données exigent l'approbation écrite préalable de l'éditeur. La réimpression, même partielle, est interdite. Cette publication correspond au niveau technique du moment de la mise sous presse.

Copyright 2021 by Conrad Electronic SE.

\*2389335\_v1\_0821\_02\_jh\_m\_fr



## Gebruiksaanwijzing

### VC-SL16000 Solar-powerbank

Bestelnr. 2389335

#### Doelmatig gebruik

Dit product dient als mobiele extra accu en is geschikt voor het opladen van accu's van mobiele apparaten (b.v. tabletcomputer, smartphone, MP3-speler, digitale camera, etc.). De interne, vast ingebouwde accu wordt via de USB-aansluiting of door het zonnepaneel opgeladen. Het product beschikt over een ladingstoestandsindicator en een LED-lamp.

Het product is stof- en waterdicht conform IP67. Als de afdekkingen correct zijn afgesloten, is het product tegen tijdelijk onderdempelen (max. 30 minuten tot 1 m diepte) beschermd. Het product is stootvast.

In verband met veiligheid en normering zijn geen aanpassingen en/of wijzigingen aan dit product toegestaan. Indien het product voor andere doeleinden wordt gebruikt dan de hiervoor beschreven doeleinden, kan het product worden beschadigd. Bovendien kan onjuist gebruik leiden tot gevaren zoals kortsluiting of brand. Lees de gebruiksaanwijzing zorgvuldig door en bewaar deze goed. Geef het product alleen samen met de gebruiksaanwijzing door aan derden.

Het product voldoet aan alle wettelijke, nationale en Europese richtlijnen. Alle vermelde bedrijfs- en productnamen zijn handelsmerken van de respectievelijke eigenaren. Alle rechten voorbehouden.

#### Omvang van de levering

- Solar-powerbank
- USB-kabel
- Musketonhaak
- Gebruiksaanwijzing



#### Actuele gebruiksaanwijzingen

Download de meest recente gebruiksaanwijzing via de link [www.conrad.com/downloads](http://www.conrad.com/downloads) of scan de afgebeelde QR-Code. Volg de instructies op de website.

#### Verklaring van de symbolen



Het symbool met het uitroepteken in een driehoek wijst op belangrijke tips in deze gebruiksaanwijzing die bestlist opgevolgd moeten worden.



Het pijl-symbool ziet u waar bijzondere tips en aanwijzingen over de bediening worden gegeven.

#### Veiligheidsinstructies



Lees de gebruiksaanwijzing zorgvuldig door en let vooral op de veiligheidsinstructies. Indien u de veiligheidsinstructies en de aanwijzingen voor een juiste bediening in deze gebruiksaanwijzing niet opvolgt, kunnen wij niet aansprakelijk worden gesteld voor de daardoor ontstane schade aan personen of voorwerpen. Bovendien vervalt in dergelijke gevallen de aansprakelijkheid/garantie.

##### a) Algemeen

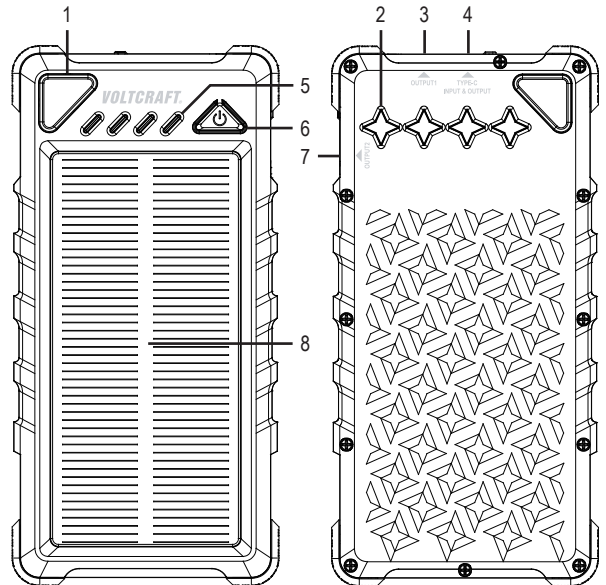
- Het product is geen speelgoed. Houd het uit de buurt van kinderen en huisdieren.
- Laat verpakkingsmateriaal niet achteloos rondslingeren. Dit zou voor kinderen gevaarlijk speelgoed kunnen worden.
- Bescherm het product tegen extreme temperaturen, brandbare gassen, dampen en oplosmiddelen.
- Het product is alleen beschermd tegen spatwater conform IP67 als alle afdekkingen correct gesloten zijn.
- Stel het product niet bloot aan welke mechanische belasting dan ook.
- Als het product niet langer veilig gebruikt kan worden, stel het dan buiten bedrijf en zorg ervoor dat niemand het per ongeluk kan gebruiken. Veilig gebruik kan niet langer worden gegarandeerd als het product:
  - zichtbaar is beschadigd,
  - niet meer naar behoren werkt,
  - tijdens een langere periode is opgeslagen onder slechte omstandigheden, of
  - tijdens het vervoer aan hoge belastingen onderhevig is geweest.
- Neem ook de veiligheids- en gebruiksaanwijzingen van alle andere apparaten in acht die op het product zijn aangesloten.

- Let op, led-licht:
  - Niet in de led-lichtstraal kijken!
  - Niet direct en evenmin met optische instrumenten bekijken!
- Gebruik het product nooit direct nadat het van een koude naar een warme ruimte is overgebracht. De condens die hierbij ontstaat, kan in bepaalde gevallen het product onherstelbaar beschadigen. Laat het product eerst op kamertemperatuur komen voordat u het aansluit en gebruikt. Dit kan eventueel enkele uren duren.
- Gebruik het product nooit zonder toezicht.
- De behuizing wordt warm tijdens het gebruik. Zorg voor voldoende ventilatie. De behuizing mag niet worden afgedekt!
- Zorg ervoor dat het elektrische snoer niet geplet, geknikt of door scherpe kanten beschadigd kan worden.
- Bewaar het product, als u het niet gebruikt, op een koele, droge plaats.
- Raadpleeg een expert wanneer u twijfelt over het juiste gebruik, de veiligheid of het aansluiten van het product.
- Laat onderhoud, aanpassingen en reparaties alleen uitvoeren door een vakman of in een daartoe bevoegde werkplaats.
- Als u nog vragen heeft die niet door deze gebruiksaanwijzing zijn beantwoord, neem dan contact op met onze technische dienst of andere technisch specialisten.

#### b) Accu

- De accu is vast ingebouwd in het product en kan niet worden vervangen.
- Beschadig de accu nooit. Een beschadiging van het omhulsel van de accu kan explosiegevaar of brand veroorzaken! Anders dan bij conventionele batterijen/accu's (bijv. AA of AAA), bestaat het omhulsel van de LiPo accu niet uit een dunne metalen laag maar slechts uit een gevoelige dunne plastic laag.
- Sluit de contacten/aansluitpunten van de accu nooit kort. Gooi de accu of het product nooit in het vuur. Er bestaat gevaar op brand en explosie!
- Laad de accu regelmatig op, zelfs wanneer u het product niet gebruikt. Door de in de accu toegepaste technologie hoeft u de accu niet eerst te ontladen.
- Laad de accu van de product nooit zonder toezicht op.
- Plaats het product tijdens het laden op een oppervlak dat niet hittegevoelig is. Een zekere opwarming tijdens het laden is normaal.

#### Bedieningselementen



- 1 Oog voor karabijnhaak
- 2 LED-lamp
- 3 USB-uitgang OUTPUT 1
- 4 USB-ingang en -uitgang TYPE-C™ INPUT & OUTPUT

- 5 Laadindicator
- 6 Aan-/uitschakelaar
- 7 USB-uitgang OUTPUT 2
- 8 Zonnepaneel

## Opladen van de interne accu



Laad de interne accu volledig op voordat u het apparaat voor het eerst gebruikt.

Zorg er voor het opladen voor dat de USB-stroombron voldoende oplaadstroom kan leveren omdat anders apparaten beschadigd kunnen worden.

Gebruik voor het opladen van de interne accu geen USB-poort van bijv. een computer, een toetsenbord of een USB-hub zonder eigen netvoedingadapter omdat de geleverde stroom daarvan niet voldoende is.

**Let er bij het opladen van het product via USB op dat er geen zonlicht op het zonnepaneel valt. De interne oplaadbare batterij kan anders oververhit raken.**

Verzeker uzelf ervan dat de aansluitwaarden van de aangesloten apparaten met de aansluitwaarden van het product overeenstemmen (zie "Technische Gegevens").

Sluit de USB-uitgangen nooit kort.

### a) USB

- Sluit de USB-C™-stekker van de USB-kabel aan op de USB-poort **TYPE-C™ INPUT & OUTPUT** (4).
- Sluit de USB-stekker aan op een geschikte USB-stroombron.
- De ladingsindicator (5) knippert tijdens het opladen.

	0 – 25 %	25 – 50 %	50 – 75 %	75 – 99 %	100 %
LED 1	knippert blauw	continu blauw	continu blauw	continu blauw	continu blauw
LED 2	uit	knippert blauw	continu blauw	continu blauw	continu blauw
LED 3	uit	uit	knippert blauw	continu blauw	continu blauw
LED 4	uit	uit	uit	knippert blauw	continu blauw

→ LED 1 bevindt zich direct naast de aan-/uitschakelaar.

LED 4 bevindt zich direct naast het oog.

- Zodra de interne accu volledig is opgeladen, dooft de ladingstoestandsindicator.
- Ontkoppel de kabel van het product en de stroombron zodra de interne accu volledig is opgeladen. Het product is nu klaar om gebruikt te worden.

→ Als u het product slechts zelden gebruikt, dan bevelen wij u aan de interne accu om de 6 maanden volledig op te laden om zo het maximale prestatievermogen te behouden.

### b) Zonnepaneel



Het zonnepaneel dient uitsluitend voor noodstroom in het geval dat er geen netstroom beschikbaar is.

Als het zonnepaneel voor een lange tijd voortdurend aan direct zonlicht wordt blootgesteld, kan het beschadigd raken.

- Leg het product met het zonnepaneel (8) naar boven in direct zonlicht.

→ Het zonnepaneel werkt eventueel ook op kunstlicht.

- De LED naast de aan/uit-schakelaar licht groen op als de interne accu via het zonnepaneel wordt opgeladen.

## Mobiele apparaten opladen

- Verbind uw mobiele apparaat met één van de USB-uitgangen.

→ Elke van de USB-uitgangspoorten **OUTPUT 1, OUTPUT 2** en **TYPE-C™ INPUT & OUTPUT** kan maximaal 3 A stroom leveren. Als u meer dan één poort tegelijkertijd gebruikt, is de gecombineerde totale uitgangsstroom maximaal 3 A.



De interne accu moet volledig opgeladen zijn om 2 apparaten tegelijkertijd op te laden.

- Indien het opladen niet automatisch start, druk dan op de aan-/uitschakelaar (6).
- Controleer het laadproces. Ontkoppel de USB-kabel van het product en van het mobiele apparaat zodra het opladen beëindigd is.
- Houd de aan/uit-schakelaar ongeveer 2 seconden lang ingedrukt om het apparaat uit te schakelen.

→ Als de lading minder dan 2% bedraagt, schakelt het product zichzelf automatisch uit om een diepontlading van de interne accu te voorkomen.

## Laadindicator

Om de laadtoestand van de interne accu te controleren drukt u kort op de aan-/uitschakelaar (6).

## LED-lamp

### a) Lichtmodus

- Klik op de aan/uit-schakelaar (6) om het ledlampje (2) in te schakelen.
- Druk herhaaldelijk op de aan/uit-schakelaar om de modus te wijzigen:  
Constant licht (fel) → constant licht (minder fel) → knipperend licht → uit.

### b) SOS-modus

- Houd de aan/uit-schakelaar (6) 3 seconden ingedrukt om de SOS-modus in te schakelen.
- Druk op de aan/uit-schakelaar om de SOS-modus uit te schakelen.

## Musketonhaak

- Hang de karabijnhaak aan het oog (1) om het product aan bijv. een rugzak te bevestigen.
- U kunt het product ook zonder de karabijnhaak aan een andere daarvoor geschikte haak ophangen. Zorg ervoor dat het product niet naar beneden kan vallen.

## Reiniging en onderhoud

- Koppel het product, voordat u met schoonmaken begint, los van alle aangesloten apparaten.
- Gebruik in geen geval agressieve reinigingsmiddelen, reinigingsalcohol of andere chemische producten omdat de behuizing beschadigd of de werking zelfs belemmerd kan worden.
- Er bevinden zich geen te onderhouden componenten binnenin het product. Open/demonteer het daarom nooit.
- Gebruik een pluisvrij doekje om het product mee schoon te maken. Druk niet te hard op de behuizing omdat hierdoor krassen kunnen ontstaan.
- Stof kan gemakkelijk verwijderd worden met behulp van een langharig, zacht en schoon kwastje.

## Afvoer



Elektronische apparaten zijn recyclebare stoffen en horen niet bij het huisvuil. Voer het product aan het einde van zijn levensduur volgens de geldende wettelijke bepalingen af.

U voldoet daarmee aan de wettelijke verplichtingen en draagt bij aan de bescherming van het milieu.

## Technische gegevens

Ingangsspanning/-stroom..... 5 V/DC, 3 A

Uitgangsspanning/-stroom..... 5 V/DC, max. 3 A (totaal)

TYPE-C™ INPUT & OUTPUT: max. 3 A

OUTPUT 1: max. 3 A

OUTPUT 2: max. 3 A

Accu..... LiPo, 16000 mAh

Zonnelaadstroom..... 280 mA

Oplaadduur..... ca. 10 h via USB

Kleurtemperatuur..... 9000 – 12000 K

Beschermingswijze..... IP67

Gebruiks-/bewaartemperatuur..... 0 tot +45 °C

Afmetingen (L x B x H)..... 166 x 82 x 20 mm

Gewicht..... 356 g

Dit is een publicatie van Conrad Electronic SE, Klaus-Conrad-Str. 1, D-92240 Hirschau (www.conrad.com).

Alle rechten, vertaling inbegrepen, voorbehouden. Voor reproducties van welke aard dan ook, bijv. fotokopie, microverfilming of registratie in elektronische gegevensverwerkingsapparatuur, is de schriftelijke toestemming van de uitgever vereist. Reproductie, ook gedeeltelijke, is niet toegestaan. De publicatie is een weergave van de technische stand bij het ter perse gaan.

Copyright 2021 by Conrad Electronic SE.

\*2389335\_v1\_0821\_02\_jh\_m\_nl