

CEM-C21



Contador trifásico de energia eléctrica com medida directa para montagem em calha DIN

Descrição

Contador trifásico de energia eléctrica com medição directa de até 60 A. Dispõe de ecrã LCD (7 dígitos) com sistema de ecrãs rotativos. Dispõe de uma porta de comunicações RS-485. Dispõe também de 2 botões (1 pré-selável) para visualizar toda a informação medida.

Outras características incluem:

- Certificação **MID** módulo B+D (segundo o tipo)
- Classe 1 em energia activa (Classe B segundo **MID**), Classe 2 em energia reactiva
- Em conformidade com as normas **EN 50470** (normativa europeia **MID**) ou **CEI 62052-11** (normativa internacional) segundo o tipo.
- Tamanho reduzido (4 módulos, 72 mm)
- Contador parcial reiniciável
- 1 Saída de impulsos programável segundo **DIN 43864** (modelo **CEM-C21-T1**)
- 1 Entrada digital para controle de taxa e contagem de pulsos (modelo **CEM-C21-DS**)
- Indicação por ecrã de defeito de ligação
- Acumulação de energia incluindo em caso de defeito de ligação.

Aplicações

- Contador redundante para verificação da energia imputada pela distribuidora de energia.
- Relatório do consumo energético para um sistema remoto (PLC/BMS).
- Controlo de custos para obtenção de rácio consumo/unidade em processos industriais.
- Visualização de parâmetros eléctricos (V, A, kW, kWh, PF, etc.) por fase e trifásicos.

Características técnicas

Circuito de alimentação	Tensão nominal	230 Vca
	Tolerância	± 20%
	Frequência	50...60 Hz
	Consumo	< 2 W / 10 VA
Circuito de medida de tensão	Esquema de ligações	Trifásico
	Tensão de referência	3 x 127/220...3 x 230/400 Vca
	Frequência	50 / 60 Hz
	Autoconsumo	< 2 W / 10 VA
Circuito de medida de corrente	Corrente nominal I_n	5 A
	Corrente máxima	65 A
	Autoconsumo	< 0,1 % de I_n
Precisão	Energia Activa	Classe 1 (IEC 62053-21)
	Energia Reactiva	Classe 2.0 (IEC 62053-23)
Comunicações	Hardware	RS-485
	Protocolo	Modbus
	Baud rate	9600, 19200, 38400 bps
Saída de impulsos CEM-C21-T1	Tipo	Acoplada opticamente
	Características eléctricas	máx. 24 Vcc. 50 mA
Entrada digital CEM-C21-DS	Tipo	NPN contacto livre de potência
	Tipo isolado	Isolado opticamente
	Função	Alteração de tarifa (T1/T2) e contagem de pulsos
Características ambientais	Temperatura de trabalho	-25...+70 °C
	Humidade relativa	5...95% sem condensação
Características mecânicas	Grau de protecção	IP 51 Instalado / IP 40 Bornes
	Dimensões	70 x 90 x 64 mm
	Peso	340 g
	Material	ABS + Policarbonato V0 Auto-extinguível
Normas	EN 50470-1, EN 50470-3, IEC 62052-11, IEC 62053-21, IEC 62053-23, MID	

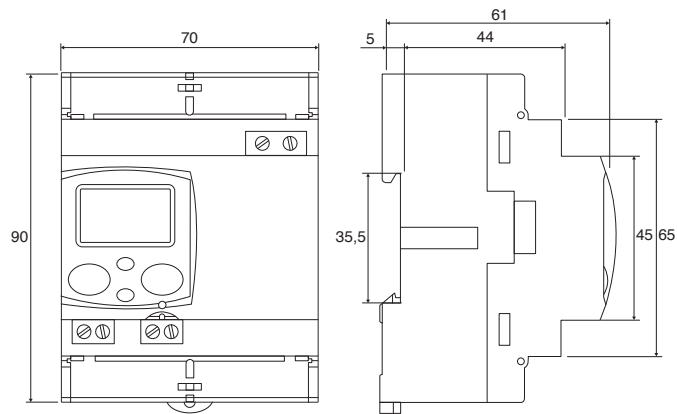
CEM-C21

Contador trifásico de energia eléctrica com medida directa para montagem em calha DIN

Referências

Tipo	Código	Parâmetros medidos	Entrada Digital	Saída de pulso	RS-485	MID
CEM-C21-T1	Q22411.	V, A, kW, kWh, kvar, kvarh, PF	-	1	-	-
CEM-C21-DS	Q22441.	V, A, kW, kWh, kvar, kvarh, PF	1	-	-	-
CEM-C21-485-T1	Q22421.	V, A, kW, kWh, kvar, kvarh, PF	-	1	Sim	-
CEM-C21-485-DS	Q22431.	V, A, kW, kWh, kvar, kvarh, PF	1	-	Sim	-
CEM-C21-T1-MID	Q22412.	V, A, kW, kWh, kvar, kvarh, PF	-	1	-	Sim
CEM-C21-DS-MID	Q22442.	V, A, kW, kWh, kvar, kvarh, PF	1	-	-	Sim
CEM-C21-485-T1-MID	Q22422.	V, A, kW, kWh, kvar, kvarh, PF	-	1	Sim	Sim
CEM-C21-485-DS-MID	Q22432.	V, A, kW, kWh, kvar, kvarh, PF	1	-	Sim	Sim

Dimensões



Ligações

