

# CEM-C21

## Dreiphasen-Elektrizitätszähler mit Direktmessung für DIN-Schienenmontage



### Beschreibung

Dreiphasen-Elektrizitätszähler mit Direktmessung bis 60 A. Ausgestattet mit einem LCD-Display (7 Stellen) mit Anzeigen in einer Schleife. Verfügt über integrierte RS-485-Kommunikation. Weiter 2 Tasten (1 verplombbar) zur Anzeige aller Messdaten.

Weitere Eigenschaften sind:

- MID-Zulassung Modul B+D (je nach Typ)
- Klasse 1 bei Wirkleistung (Klasse B gemäß MID), Klasse 2 bei Blindleistung
- Entspricht den Normen **EN 50470** (europäische Norm MID) oder **IEC 62053-21** (internationale Norm) je nach Typ.
- Geringe Abmessungen (4 Module, 72 mm)
- Rücksetzbarer Teilzähler
- 1 programmierbarer Impulsausgang gemäß **DIN 43864 (CEM-C21-T1)**
- 1 Digitaler Eingang zur Geschwindigkeitsregelung und Impulszählung (Modell **CEM-C21-DS**)
- Bildschirmanzeige bei Anschlussfehler
- Energiespeicherung auch bei Anschlussfehler

### Anwendungen

- Zusätzlicher Zähler zur Überprüfung der vom Stromversorger verrechneten Energie.
- Energieverbrauchsbericht an ein Remote-System (SPS/BMS).
- Kostenkontrolle zur Ermittlung des Verhältnisses Verbrauch/Stück in Industrieprozessen.
- Anzeige elektrischer Parameter (V, A, kW, kWh, PF etc.) nach Phase und dreiphasig.

### Technische Merkmale

|                                 |   |   |
|---------------------------------|---|---|
| Versorgungsstromkreis           | Nennspannung                                  | 230 V AC                                  |
|                                 | Toleranz                                      | ± 20%                                     |
|                                 | Frequenz                                      | 50...60 Hz                                |
|                                 | Stromaufnahme                                 | < 2 W / 10 VA                             |
| Messkreise für                  | Anschlüsse                                    | Dreiphasig                                |
|                                 | Referenzspannung                              | 3 x 127/220...3 x 230/400 V AC            |
|                                 | Frequenz                                      | 50 / 60 Hz                                |
|                                 | Eigenverbrauch                                | < 2 W / 10 VA                             |
| Strommesskreis                  | Nennstromstärke $I_n$                         | 5 A                                       |
|                                 | Max. Strom                                    | 65 A                                      |
|                                 | Eigenverbrauch                                | < 0,1 % von $I_n$                         |
| Genauigkeit                     | Wirkleistung                                  | Klasse 1 (IEC 62053-21)                   |
|                                 | Blindleistung                                 | Klasse 2.0 (IEC 62053-21)                 |
| Kommunikation                   | Hardware                                      | RS-485                                    |
|                                 | Protokoll                                     | Modbus                                    |
|                                 | Baudrate                                      | 9600, 19200, 38400 bps                    |
| Impulsausgang<br>CEM-C21-T1     | Typ   | Optokopplung                              |
|                                 | Elektrische Merkmale                          | max. 24 V DC 50 mA                        |
| Digitaler Eingang<br>CEM-C21-DS | Typ   | Leistungsfreier NPN Kontakt               |
|                                 | Isolierte Art                                 | Optoisoliert                              |
|                                 | Funktion                                      | Tarifänderung (T1 / T2) und Impulszählung |
| Umgebungsbedingungen            | Betriebstemperatur                            | -25 ... +70 °C                            |
|                                 | Relative Luftfeuchte                          | 5...95% nicht kondensierend               |
| Mechanische Merkmale            | Schutzklasse                                  | IP 51 eingebaut / IP 40 Klemmen           |
|                                 | Abmessungen                                   | 70 x 90 x 64 mm                           |
|                                 | Gewicht                                       | 340 g                                     |
|                                 | Material                                      | ABS + Polycarbonat V0 selbstlöschend      |
| Normen                          | IEC 62052-11, IEC 62053-21, IEC 62053-23, MID |   |

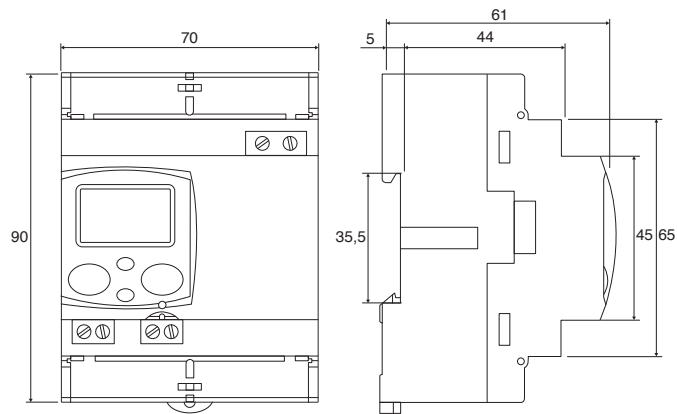
# CEM-C21

## Dreiphasen-Elektrizitätszähler mit Direktmessung für DIN-Schienenmontage

### Artikelnummern

| Typ                | Code    | Messparameter                  | Digitaler Eingang | Impulsausgang | RS-485 | MID |
|--------------------|---------|--------------------------------|-------------------|---------------|--------|-----|
| CEM-C21-T1         | Q22411. | V, A, kW, kWh, kvar, kvarh, PF | -                 | 1             | -      | -   |
| CEM-C21-DS         | Q22441. | V, A, kW, kWh, kvar, kvarh, PF | 1                 | -             | -      | -   |
| CEM-C21-485-T1     | Q22421. | V, A, kW, kWh, kvar, kvarh, PF | -                 | 1             | Ja     | -   |
| CEM-C21-485-DS     | Q22431. | V, A, kW, kWh, kvar, kvarh, PF | 1                 | -             | Ja     | -   |
| CEM-C21-T1-MID     | Q22412. | V, A, kW, kWh, kvar, kvarh, PF | -                 | 1             | -      | Ja  |
| CEM-C21-DS-MID     | Q22442. | V, A, kW, kWh, kvar, kvarh, PF | 1                 | -             | -      | Ja  |
| CEM-C21-485-T1-MID | Q22422. | V, A, kW, kWh, kvar, kvarh, PF | -                 | 1             | Ja     | Ja  |
| CEM-C21-485-DS-MID | Q22432. | V, A, kW, kWh, kvar, kvarh, PF | 1                 | -             | Ja     | Ja  |

### Abmessungen



### Anschlüsse

