



CEM M-ETH

INTERFACE DE COMUNICACIONES
COMMUNICATIONS INTERFACE
INTERFACE DE COMMUNICATIONS
INTERFEJS KOMUNIKACYJNY
KOMMUNIKATIONSSCHNITTSTELLE
INTERFACE DE COMUNICAÇÕES



Figura 1 / Figure 1 / Figure 1 /
Rysunek 1 / Abbildung 1 / Figura 1

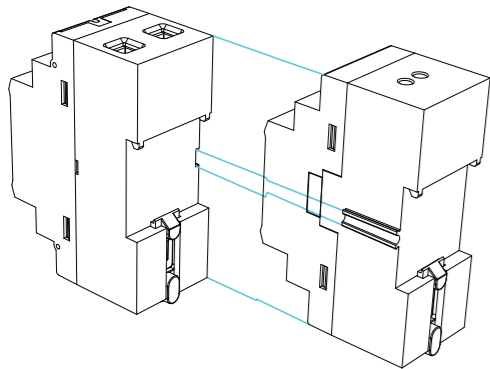
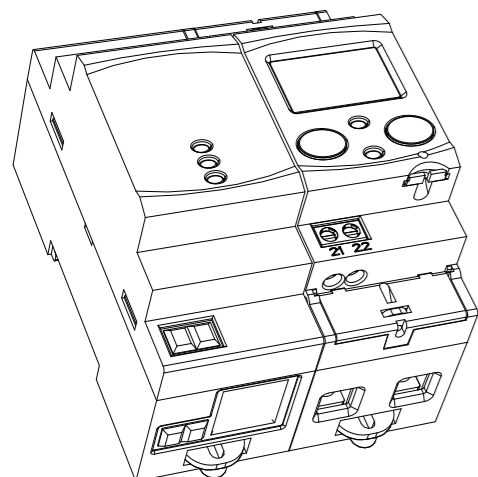
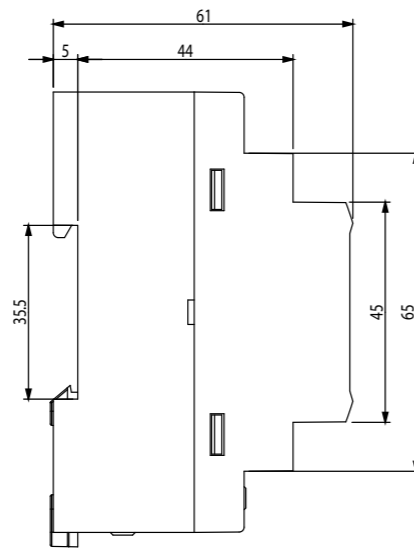
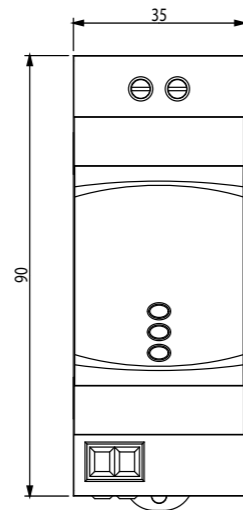


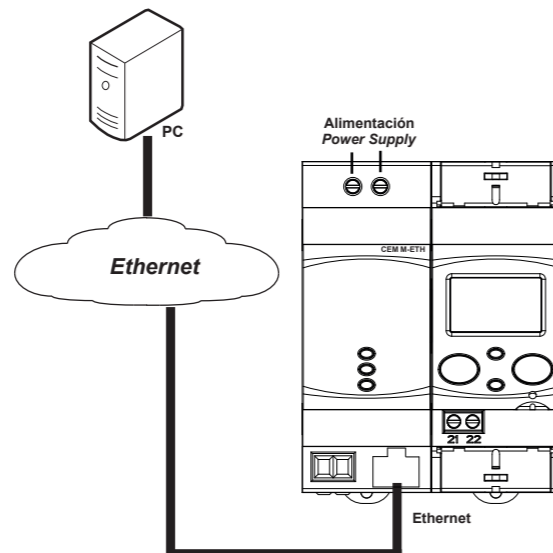
Figura 2 / Figure 2 / Figure 2 /
Rysunek 2 / Abbildung 2 / Figura 2



Dimensiones / Dimensions / Dimensions /
Wymiary / Dimension / Dimensões



Conexiones / Conexions / Connexions /
Podłączenia / Anschluss / Ligações



Este manual es una guía de instalación del **CEM M-ETH**. Para más información, se puede descargar el manual completo en la página web de **CIRCUTOR**: www.circuitor.es

¡IMPORTANTE!



Antes de efectuar cualquier operación de instalación, reparación o manipulación de cualquiera de las conexiones del equipo debe desconectar el aparato de toda fuente de alimentación, tanto alimentación como de medida. Cuando sospeche un mal funcionamiento del equipo póngase en contacto con el servicio posventa. El diseño del equipo permite una sustitución rápida en caso de avería.

El fabricante del equipo no se hace responsable de daños cualesquiera que sean en caso de que el usuario o instalador no haga caso de las advertencias y/o recomendaciones indicadas en este manual ni por los daños derivados de la utilización de productos o accesorios no originales o de otras marcas.

1. DESCRIPCIÓN

El **CEM M-ETH** es una interface óptico-eléctrica para convertir el puerto óptico de servicio de cualquier equipo de la familia **CEM** en un puerto Ethernet con protocolo **MODBUS/TCP**.

El equipo, de raíl DIN de 2 pasos, se coloca a la izquierda de cualquier equipo de la familia **CEM**.

2. INSTALACIÓN

La instalación del equipo se realiza en carril DIN. Todas las conexiones quedan en el interior del cuadro eléctrico.

En la parte lateral del equipo están situadas todas las indicaciones ajustadas a lo establecido en la norma CEI 62052-11.

Antes de conectar el equipo debe acoplarse a un contador **CEM** tal y como se muestra en las **Figura 1** y **Figura 2**.

¡IMPORTANTE!



Tener en cuenta que con el equipo conectado, los bornes pueden ser peligrosos al tacto, y la apertura de cubiertas ó eliminación de elementos puede dar acceso a partes peligrosas al tacto. El equipo no debe ser utilizado hasta que haya finalizado por completo su instalación. La temperatura de trabajo del equipo es desde -25°C a +70°C, utilice cables de conexión acordes a dicha temperatura.

El equipo debe conectarse a un circuito protegido con fusibles tipo gI (IEC 269) ó tipo M, comprendido entre 0.5 y 2A. Deberá estar previsto de un interruptor magnetotérmico o dispositivo equivalente para desconectar el equipo de la red de alimentación.

El circuito de alimentación se deben conectar con cable de sección mínima 1mm².



This manual is a **CEM M-ETH** installation guide. For further information, please download the full manual from the **CIRCUTOR** web site: www.circuitor.com

IMPORTANT!



The unit must be disconnected from its power supply sources (power supply and measurement) before undertaking any installation, repair or handling operations on the unit's connections. Contact the after-sales service if you suspect that there is an operational fault in the unit. The unit has been designed for easy replacement in case of malfunction.

The manufacturer of the unit is not responsible for any damage resulting from failure by the user or installer to heed the warnings and/or recommendations set out in this manual, nor for damage resulting from the use of non-original products or accessories or those made by other manufacturers.

1. DESCRIPTION

The **CEM M-ETH** optical-electric interface converts the optical service port of any unit of the **CEM** range into an Ethernet port with **MODBUS/TCP** protocol.

The unit is installed on 2-step DIN rails, on the left of any unit of the **CEM** range.

2. INSTALLATION

The unit is installed on a DIN rail. All the connections are located inside the electric panel.

There is a dataplate on the unit's side that contains information in compliance with the CEI 62052-11 Standard.

A **CEM** energy meter must be coupled to the unit before it is connected, as shown in **Figure 1** and **Figure 2**.

IMPORTANT!



Take into account that when the device is connected, the terminals may be hazardous to the touch, and opening the covers or removing elements may provide access to parts that are dangerous to the touch. Do not use the device until it is fully installed. The unit's operating temperature is between -25°C and +70°C; always use connection cables that can withstand these temperatures.

The unit must be connected to a power circuit that is protected with gI (IEC 269) or M type fuses with a rating of 0.5 to 2 A. It must be fitted with a circuit breaker or equivalent device, in order to be able to disconnect the unit from the power supply network.

The power circuit must be connected with cables that have a minimum cross-section of 1mm².



Ce manuel est un guide d'installation du **CEM M-ETH**. Pour une plus ample information, le manuel complet peut être téléchargé sur le site web de **CIRCUTOR** : www.circuitor.com.

IMPORTANT!



Avant d'effectuer toute opération de installation, réparation ou manipulation de l'une quelconque des connexions de l'équipement, vous devez déconnecter l'appareil de toute source d'alimentation, tant d'alimentation que de mesure. Lorsque vous suspectez un mauvais fonctionnement de l'équipement, contactez le service après-vente. La conception de l'équipement permet son remplacement rapide en cas de panne.

Le fabricant de l'équipement ne se rend pas responsable de tous dommages qui se produiraient dans le cas où l'utilisateur ou l'installateur n'aurait pas respecté les avertissements et/ou recommandations indiqués dans ce manuel ni des dommages dérivés de l'utilisation de produits ou d'accessoires non originaux ou d'autres marques.

1. DESCRIPTION

Le **CEM M-ETH** est une interface optique-électrique pour convertir le port optique de service de tout équipement de la famille **CEM** dans un port Ethernet avec protocole **MODBUS/TCP**.

L'équipement, avec un raíl DIN à deux passages, est placé sur la gauche de tout équipement de la famille **CEM**.

2. INSTALLATION

L'installation de l'équipement est réalisée sur raíl DIN. Toutes les connexions sont à l'intérieur du tableau électrique.

Une plaque signalétique est située sur la partie latérale de l'équipement, où se trouvent les indications conformément à ce qui est établi dans la norme CEI 62052-11.

Avant la connexion, l'équipement doit être couplé à un compteur **CEM**, comme montré sur les **figure 1** et **figure 2**.

IMPORTANT!



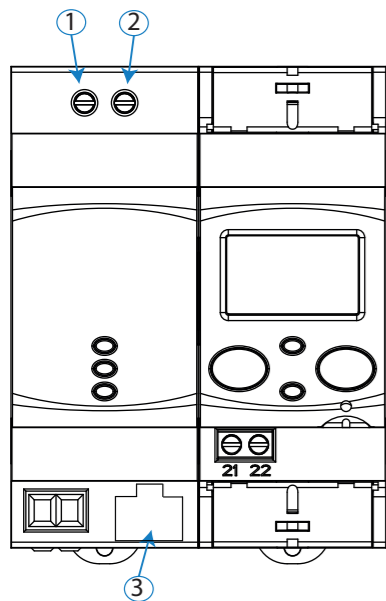
Prendre en compte que, avec l'équipement connecté, les bornes peuvent être dangereuses au toucher, et l'ouverture de capots ou l'élimination d'éléments peut donner accès aux parties dangereuses au toucher. L'équipement ne doit pas être utilisé avant que son installation ne soit complètement terminée. La température de travail de l'équipement est de -25 °C à +70 °C, il faut utiliser des câbles de connexion adaptés à cette température.

L'équipement doit être connecté à un circuit d'alimentation protégé avec des fusibles type gI (IEC 269) ou type M, avec des valeurs comprises entre 0,5 et 2A. Il doit être pourvu d'un interrupteur magnétothermique, ou dispositif équivalent, pour pouvoir déconnecter l'équipement du réseau d'alimentation.

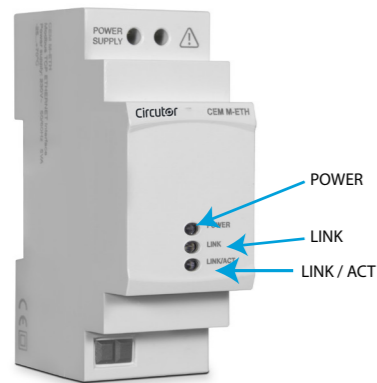
Le circuit d'alimentation doit être connectés avec un câble à section minimum d'1 mm².

Características técnicas / Technical features

Alimentación		Power supply	
Tensión nominal	Rated voltage	230 V~ ± 20%	
Frecuencia	Frequency	50/60 Hz	
Consumo máximo	Maximun Consumption	4 VA	
Categoría de la instalación	Installation category	CAT III 300V	
Aislamiento		Insulation	
Tensión alterna	AC voltage	4kV RMS 50Hz durante 1 minuto / for 1 minute	
Sobrepulso	Over pulse		
1.2/50ms 0R impedancia fuente	1.2/50ms 0R strong impedance	6kV a 60° y 240° con polarización positiva y negativa 6kV to 60° and 240° positive and negative polarization	
Memoria		Memory	
Setup, eventos , curva carga		Memoria no volátil tipo/ Non-volatile memory type EEPROM	
Comunicaciones		Communications	
Protocolo de comunicaciones	Protocol	Modbus / TCP	
Interface con el usuario	User interface		
LED	LED	3 LED (POWER - LINK - LINK/ACT)	
Características ambientales		Environmental features	
Temperatura de trabajo	Operating temperature	-25°C... +70°C	
Temperatura de almacenamiento	Storage temperature	-35°C... +80°C	
Humedad relativa (sin condensación)	Relative humidity (non-condensing)	5 ... 95%	
Altitud máxima	Maximum altitude	2000 m	
Grado de protección	Protection degree	IP51 instalado / installed IP40 en zona de bornes / in terminal area	
Características mecánicas		Mechanical features	
Dimensiones	Dimensions	35x90x61mm	
Peso	Weight	115 gr.	
Material	Material	ABS + Policarbonato / Polycarbonate V0	
Normas / Standars			
EN 61010-1:2010, EN 61000-6-2:2005, EN 61000-6-3:2007			



Marcado de bornes Terminal connections designations	
1	Alimentación Auxiliar/ Power Supply
2	Alimentación Auxiliar/ Power Supply
3	Ethernet



LED	
POWER	Equipo alimentado / Unit powered up Rojo parpadeo / Red flashing
LINK	Equipo no enlazado / Unit not linked Verde fijo / Green fixed
	Equipo enlazado / Unit linked
LINK / ACT	Encendido / ON
	Conexión Ethernet / Ethernet link
	Apagado / OFF
	Sin conexión Ethernet / No Ethernet link Parpadeo / Flashing
Actividad en el puerto / There is activity on this port	

Nota : Las imágenes de los equipos son de uso ilustrativo únicamente y pueden diferir del equipo original.
Note : Unit images are for illustrative purposes only and may differ from the actual unit.

PL

Niniejszy podręcznik to instrukcja instalacji **CEM M-ETH**. W celu uzyskania dalszych informacji, należy pobrać pełną wersję instrukcji ze strony internetowej CIRCUTOR: www.circutor.com



WAŻNE!

Przed wykonaniem jakiegokolwiek czynności instalacji, naprawy lub obsługi przy którymkolwiek złącza urządzenia, należy odłączyć urządzenie od wszystkich źródeł zasilania, zarówno od źródeł zasilania samego urządzenia jak i źródeł zasilania systemów pomiarowych. W przypadku, gdy podejrzewa się, że urządzenie działa nieprawidłowo, należy skontaktować się z działem obsługi posprzedażnej. Budowa urządzenia umożliwia szybką wymianę w przypadku awarii.

Producent sprzętu nie ponosi odpowiedzialności za jakiegokolwiek szkody powstałe na skutek nieprzestrzeżenia przez użytkownika lub instalatora uwag i/lub zaleceń wskazanych w niniejszej instrukcji, ani za szkody wynikłe na skutek używania produktów lub akcesoriów nieoryginalnych lub innych marek.

1. OPIS

CEM M-ETH to interfejs optyczno-elektryczny umożliwiający zmianę portu optycznego obsługi któregokolwiek urządzenia z rodziny **CEM** w port Ethernet z protokołem **MODBUS/TCP**.

Urządzenie wraz z 2-ścieżkową szyną DIN, umieszcza się po lewej stronie każdego urządzenia z rodziny **CEM**.

2. INSTALACJA

Urządzenie instaluje się na szynie DIN. Wszystkie złącza znajdują się we wnętrzu rozdzielnic elektrycznej.

W bocznej części urządzenia umieszczona jest płytki znamionowa, gdzie znajdują się wskazania dostosowane do wymogów normy CEI 62052-11.

Przed podłączeniem, urządzenie należy połączyć z licznikiem **CEM** jak pokazano na **Rysunku 1** i **Rysunku 2**.



WAŻNE!

Należy pamiętać, że po podłączeniu urządzenia, dotykanie zacisków może być niebezpieczne oraz że, otwieranie pokryw lub usuwanie elementów może spowodować dostęp do elementów niebezpiecznych przy dotknięciu. Urządzenie nie powinno być użytkowane przed całkowitym zakończeniem jego instalacji.

Temperatura robocza urządzenia wynosi od -25°C do +70°C. Należy zastosować przewody przyłączeniowe odpowiednie dla podanego zakresu temperatur.

Urządzenie może być połączone z układem zasilania jest zabezpieczony g1 nie (IEC 269) lub typu M łączy się z od 0,5 do 2 A musi być wyposażony w wyłącznik albo inny równoważny sposób, aby być w stanie odłączeniaurządzenie od sieci zasilającej.

Obwód zasilania musi być połączone z kabli miał minimalny przekrój 1mm2.

D

Diese Anleitung ist eine kurze Installationsanleitung des **CEM M-ETH**. Für zusätzliche Informationen können Sie die vollständige Anleitung von der CIRCUTOR-Webseite herunterladen: www.circutor.com



WICHTIG!

Vor Wartungsarbeiten, Reparaturen oder Arbeiten an den Geräteanschlüssen muss das Gerät von allen Stromquellen, sowohl Stromversorgung als auch Messstrom, getrennt werden. Setzen Sie sich bitte bei Verdacht auf Störungen mit dem Kundendienst in Verbindung. Die Bauweise des Gerätes ermöglicht im Falle von Störungen einen schnellen Austausch.

Der Hersteller des Gerätes haftet für keinerlei Schäden, die entstehen, wenn der Benutzer oder Installateur die Warnhinweise und/oder Empfehlungen in dieser Anleitung nicht beachtet und nicht für Schäden, die sich aus der Verwendung von nicht originalen Produkten oder Zubehör oder von anderen Herstellern ergeben.

1. BESCHREIBUNG

Die **CEM M-ETH** ist eine optisch-elektrische Schnittstelle zur Konvertierung des optischen Serviceports aller Geräte der CEM-Familie in einen Ethernet-Port mit **MODBUS/TCP**-Protokoll.

Das Gerät mit Zwei-Schritt-DIN-Schiene wird an der linken Seite aller Geräte der **CEM**-Familie angebracht.

2. INSTALLATION

Der Einbau des Gerätes erfolgt auf der DIN-Schiene. Alle Anschlüsse verbleiben in Inneren der Schalttafel.

An der Seite des Geräts befindet sich ein Typenschild mit Angaben gemäß der Richtlinie CEI 62052-11.

Vor dem Anschluss muss das Gerät an einem CEM-Zähler, wie in **Abbildung 1** und **Abbildung 2** dargestellt, befestigt werden.



WICHTIG!

Es ist zu beachten, dass bei angeschlossenem Gerät durch die Klemmen, das Öffnen der Abdeckung oder die Herausnahme von Teilen eine Berührung mit gefährlichen Teilen möglich ist. Das Gerät ist erst einzusetzen, wenn seine montage vollständig abgeschlossen ist.

Die Betriebstemperatur des Geräts liegt zwischen -25 °C und +70 °C; verwenden Sie für diese Temperatur geeignete Verbindungskabel.

Das Gerät muss an einen durch Sicherungen vom Typ g1 (IEC 269) oder M geschützten Stromkreis von 0,5 bis 2 A angeschlossen werden. Es muss mit einem Thermo-Magnetschalter oder einer äquivalenten Vorrichtung ausgestattet sein, um die Anlage von dem Versorgungsnetz abschalten zu können.

Für den Stromanschluss des Gerätes wird ein Kabel von 1 mm2 minimum verwendet.

P

Este manual é um guia de instalação do **CEM M-ETH**. Para mais informações, é possível descarregar o manual completo no endereço de Internet **CIRCUTOR**: www.circutor.com



IMPORTANTE!

Antes de efectuar qualquer operação de instalação, reparação ou manipulação de qualquer das ligações do equipamento, o equipamento deve ser desligado de qualquer fonte de alimentação, tanto de alimentação como de medição. Em caso de suspeita de mau funcionamento do equipamento, entre em contacto com o serviço após-venda. O desenho do equipamento permite uma substituição rápida em caso de avaria.

O fabricante do equipamento não se responsabiliza por quaisquer danos emergentes no caso de o utilizador ou o instalador não respeitarem as advertências e/ou recomendações indicadas neste manual nem por danos derivados da utilização de produtos ou acessórios não originais ou de outras marcas.

1. DESCRIÇÃO

O **CEM M-ETH** é uma interface óptico-eléctrica para converter a porta óptica de serviço de qualquer equipamento da família **CEM** numa porta Ethernet com protocolo **MODBUS/TCP**. O equipamento, de calha DIN de 2 passos, é colocado à esquerda de qualquer equipamento da família **CEM**.

2. INSTALAÇÃO

A instalação do equipamento é realizada em calha DIN. Todas as ligações ficam no interior do quadro eléctrico.

Na parte lateral do equipamento está situada a placa de características, onde se encontram as indicações ajustadas às determinações da norma CEI 62052-11.

Antes de ligar o equipamento, deve ser acoplado a um contador **CEM** tal como ilustrado na **Figura 1** e na **Figura 2**.



IMPORTANTE!

Ter em conta que, com o equipamento conectado, os bornes podem ser perigosos ao tacto e a abertura de coberturas ou a eliminação de elementos pode permitir o acesso a partes perigosas ao tacto. O equipamento não deve ser utilizado até que tenha finalizado por completo a sua instalação.

A temperatura de trabalho do equipamento é de -25°C a +70°C, devendo utilizar-se cabos de ligação em conformidade com a referida temperatura.

O equipamento deve ser ligado a um circuito de alimentação protegido com fusíveis tipo g1 (IEC 269) ou tipo M, compreendidos entre 0,5 e 2 A. Deve estar provido dum interruptor magnetotérmico ou dispositivo equivalente para desligar o equipamento da rede de alimentação.

O circuito de alimentação devem ser ligados com cabo de secção mínima de 1 mm².

Servicio técnico / Technical service / Service technique /
Obsługa techniczna / Kundendienst / Serviço técnico

CIRCUTOR SAT: 902 449 459 (SPAIN) / (+34) 937 452 919 (out of Spain)
Vial Sant Jordi, s/n
08232 - Viladecavalls (Barcelona)
Tel: (+34) 937 452 900 - Fax: (+34) 937 452 914
e-mail : sat@circutor.es

M060A01-65-21A