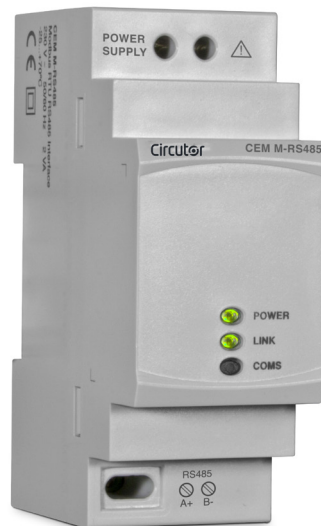


Circutor

Interface de communications

CEM M-RS485




MANUEL D'INSTRUCTIONS


(M014B01-02-20A)




PRÉCAUTIONS DE SÉCURITÉ


Suivez les avertissements montrés dans le présent manuel, à travers les symboles qui sont montrés ci-après.

	<p>DANGER Indique l'avertissement d'un risque dont peuvent être dérivés des dommages personnels ou matériels.</p>
---	--

	<p>ATTENTION Indique qu'il faut prêter une attention spéciale au point indiqué.</p>
---	--

Si vous devez manipuler l'équipement pour votre installation, mise en marche ou maintenance, prenez en compte que :

	<p>Une manipulation ou une installation incorrecte de l'équipement peut occasionner des dommages, tant personnels que matériels. En particulier, la manipulation sous tension peut produire la mort ou des blessures graves par électrocution au personnel qui le manipule. Une installation ou maintenance défectueuse comporte en outre un risque d'incendie. Lisez attentivement le manuel avant de raccorder l'équipement. Suivez toutes les instructions d'installation et de maintenance de l'équipement, tout au long de la vie de ce dernier. En particulier, respectez les normes d'installation indiquées dans le Code Électrique National.</p>
---	---

<p>ATTENTION</p> 	<p>Consulter le manuel d'instructions avant d'utiliser l'équipement</p> <p>Dans le présent manuel, si les instructions précédées de ce symbole ne sont pas respectées ou réalisées correctement, elles peuvent occasionner des dommages personnels ou endommager l'équipement et/ou les installations.</p>
---	---

CIRCUTOR, SA, se réserve le droit de modifier les caractéristiques ou le manuel du produit, sans préavis.


LIMITATION DE RESPONSABILITÉ

CIRCUTOR, SA, se réserve le droit de réaliser des modifications, sans préavis, du dispositif ou des spécifications de l'équipement, exposées dans le présent manuel d'instructions.

CIRCUTOR, SA, met à la disposition de ses clients, les dernières versions des spécifications des dispositifs et les manuels les plus actualisés sur son site web.

www.circutor.com



	<p>CIRCUTOR, SA, recommande d'utiliser les câbles et les accessoires originaux livrés avec l'équipement.</p>
---	---

SOMMAIRE

PRÉCAUTIONS DE SÉCURITÉ	3
LIMITATION DE RESPONSABILITÉ	3
SOMMAIRE	4
HISTORIQUE DES RÉVISIONS	5
1.- VÉRIFICATIONS À LA RÉCEPTION	6
2.- DESCRIPTION DU PRODUIT	6
3.- INSTALLATION DE L'ÉQUIPEMENT	7
3.1.- RECOMMANDATIONS PRÉALABLES	7
3.2.- INSTALLATION	8
3.3.- BORNES DE L'ÉQUIPEMENT	9
3.4.- SCHÉMA DE CONNEXIONS	10
4.- FONCTIONNEMENT	11
4.1.- PRINCIPE DE FONCTIONNEMENT	11
4.2.- INDICATEURS DEL	11
4.3.- PORT DE COMMUNICATIONS OPTIQUE	12
4.4.- COMMUNICATIONS RS-485	12
4.4.1.- PROTOCOLE MODBUS	12
4.4.2.- COMMANDES DE LECTURE	12
4.4.3.- COMMANDES D'ÉCRITURE	13
4.4.4.- VARIABLES MODBUS	14
5.- CARACTÉRISTIQUES TECHNIQUES	19
6.- MAINTENANCE ET SERVICE TECHNIQUE	21
7.- GARANTIE	21
8.- CERTIFICAT CE	22

HISTORIQUE DES RÉVISIONS**Tableau 1: Historique des révisions.**

Date	Révision	Description
04/16	M014B01-02-16A	Version initiale
09/16	M014B01-02-16B	Modifications dans les sections: 4.4.4.3
07/20	M014B01-02-20A	Modifications dans les sections: 2. - 4.2.

Note: Les images des équipements ne sont qu'à titre d'illustration et elles peuvent différer de l'équipement original.

1.- VÉRIFICATIONS À LA RÉCEPTION

À la réception de l'équipement, veuillez vérifier les points suivants :

- a) L'équipement correspond aux spécifications de votre commande.
- b) L'équipement n'a pas subi de dommages durant le transport.
- c) Réalisez une inspection visuelle externe de l'équipement avant de le connecter.
- d) Vérifiez qu'il est bien équipé de :
 - Un guide d'installation.



Si vous observez un problème quelconque de réception, contactez immédiatement le transporteur et/ou le service après-vente de **CIRCUITOR**.

2.- DESCRIPTION DU PRODUIT

Le **CEM M-RS485** est une interface optico-électrique pour convertir le port optique de service de tout équipement de la famille **CEM** dans un port RS-485 avec protocole **MODBUS**.



L'équipement dispose de :

- **3 LED** d'indication: **POWER**, **LINK** et **COMS**.

L'équipement, à rail DIN à 2 passages, est placé à gauche de tout équipement de la famille **CEM**.

3.- INSTALLATION DE L'ÉQUIPEMENT

3.1.- RECOMMANDATIONS PRÉALABLES



Pour l'utilisation sûre de l'équipement, il est fondamental que les personnes qui le manipulent suivent les mesures de sécurité stipulées dans les réglementations du pays où il est utilisé, en faisant usage de l'équipement de production individuelle nécessaire et en prenant en compte les différents avertissements indiqués dans ce manuel d'instructions.

L'installation de l'équipement **CEM M-RS485** être réalisée par du personnel agréé et qualifié.

Avant de manipuler, modifier les connexions ou remplacer l'équipement, il faut retirer l'alimentation. Manipuler l'équipement alors qu'il est connecté est dangereux pour les personnes.

Il est fondamental de maintenir les câbles en parfait état pour éliminer tous accidents ou dommages à des personnes ou à des installations.

Le fabricant de l'équipement ne se rend pas responsable de tous dommages qui se produiraient dans le cas où l'utilisateur ou l'installateur n'aurait pas respecté les avertissements et/ou les recommandations indiquées dans ce manuel, ni de dommages dérivés de l'utilisation de produits ou d'accessoires non originaux ou d'autres marques.

Dans le cas de détecter une anomalie ou une panne sur l'équipement, il ne faut réaliser aucune mesure avec ce dernier.

Vérifier l'ambiance dans laquelle nous nous trouvons avant de commencer une mesure. Ne pas réaliser de mesures dans des ambiances dangereuses ou explosives.



Avant d'effectuer toute opération de maintenance, réparation ou manipulation de l'une quelconque des connexions de l'équipement, il faut déconnecter l'appareil de toute source d'alimentation tant de la propre alimentation de l'équipement que de la mesure.
Lorsque vous suspectez un mauvais fonctionnement de l'équipement, contactez le service après-vente.

3.2.- INSTALLATION

Sur la partie latérale de l'équipement sont situées toutes les indications conformes à ce qui est établi dans la norme CEI 62052-11.

L'installation de l'équipement est réalisée sur rail DIN.

Avant de raccorder l'équipement, il faut le coupler à un compteur **CEM** comme montré sur les **Figure 1** et **Figure 2**.

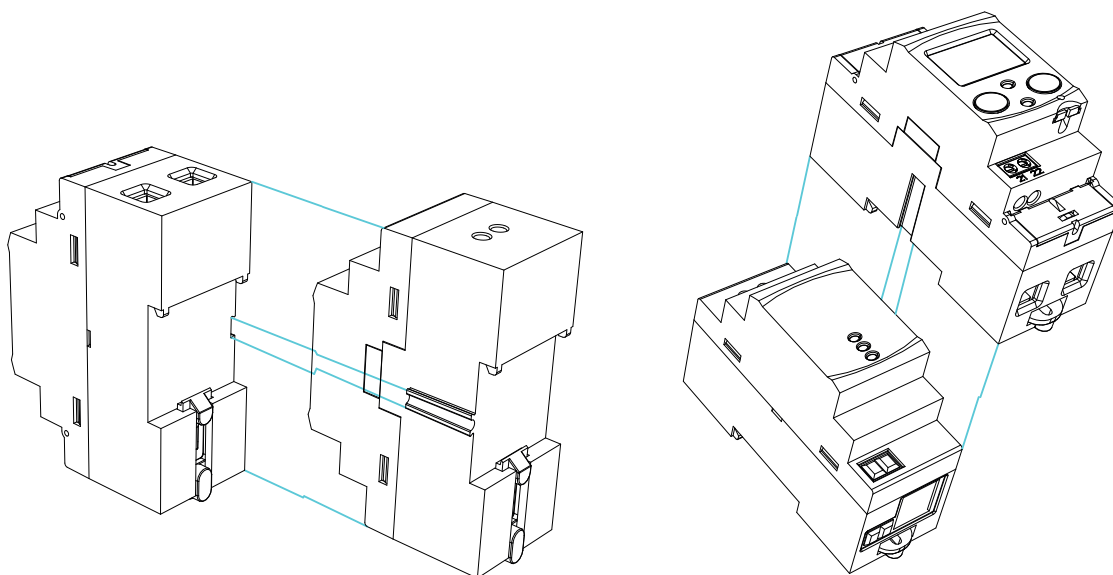


Figure 1: Couplage du CEM M-RS485 à un compteur CEM.

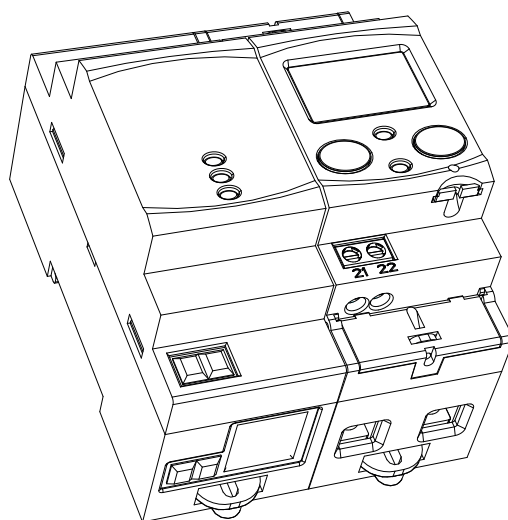


Figure 2: CEM M-RS485 et CEM couplés.



Avec l'équipement connecté, les bornes, l'ouverture de capots ou l'élimination d'éléments peut donner accès aux parties dangereuses au toucher. L'équipement ne doit pas être utilisé avant que son installation ne soit complètement terminée.

L'équipement doit être connecté à un circuit d'alimentation protégé avec des fusibles type gl (IEC 269) ou type M, compris entre 0,5 et 2 A. Il faudra prévoir un interrupteur magnétothermique ou un dispositif équivalent pour déconnecter l'équipement du réseau d'alimentation.

L'interrupteur différentiel ou dispositif équivalent doit être situé à proximité immédiate de l'équipement et il doit être facilement accessible.

Le circuit d'alimentation peut être connecté avec un câble d'une section de jusqu'à 2.5mm². Le connecteur RS-485 permet l'insertion de câbles de jusqu'à 1.5 mm².



La température de travail de l'équipement est de -25 °C à +70 °C, il faut utiliser des câbles de connexion adaptés à cette température.

3.3.- BORNES DE L'ÉQUIPEMENT

Tableau 2: Liste des bornes du CEM M-RS485.

Bornes de l'équipement	
1 : Alimentation auxiliaire.	3: A(+), RS-485
2 : Alimentation auxiliaire.	4: B(-), RS-485

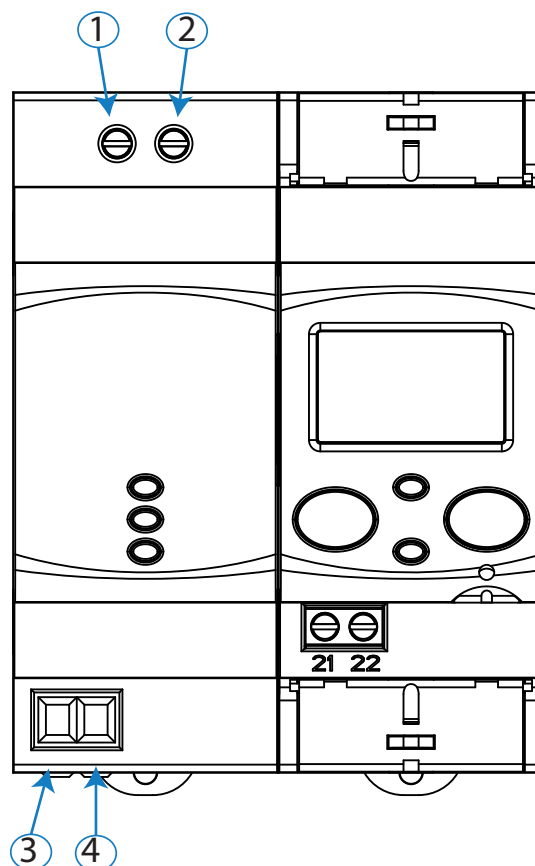


Figure 3: Bornes du CEM M-RS485.

3.4.- SCHÉMA DE CONNEXIONS

La composition du câble RS-485 doit être réalisée avec du câble à paire torsadée, à une distance maximale entre le **CEM M-RS485** et l'unité maître de 1200 mètres de longueur. Un maximum de 32 équipements peut être raccordé sur ce bus.

Pour la communication avec l'unité master, il faut utiliser un convertisseur intelligent de protocole de réseau RS-232 à RS-485.

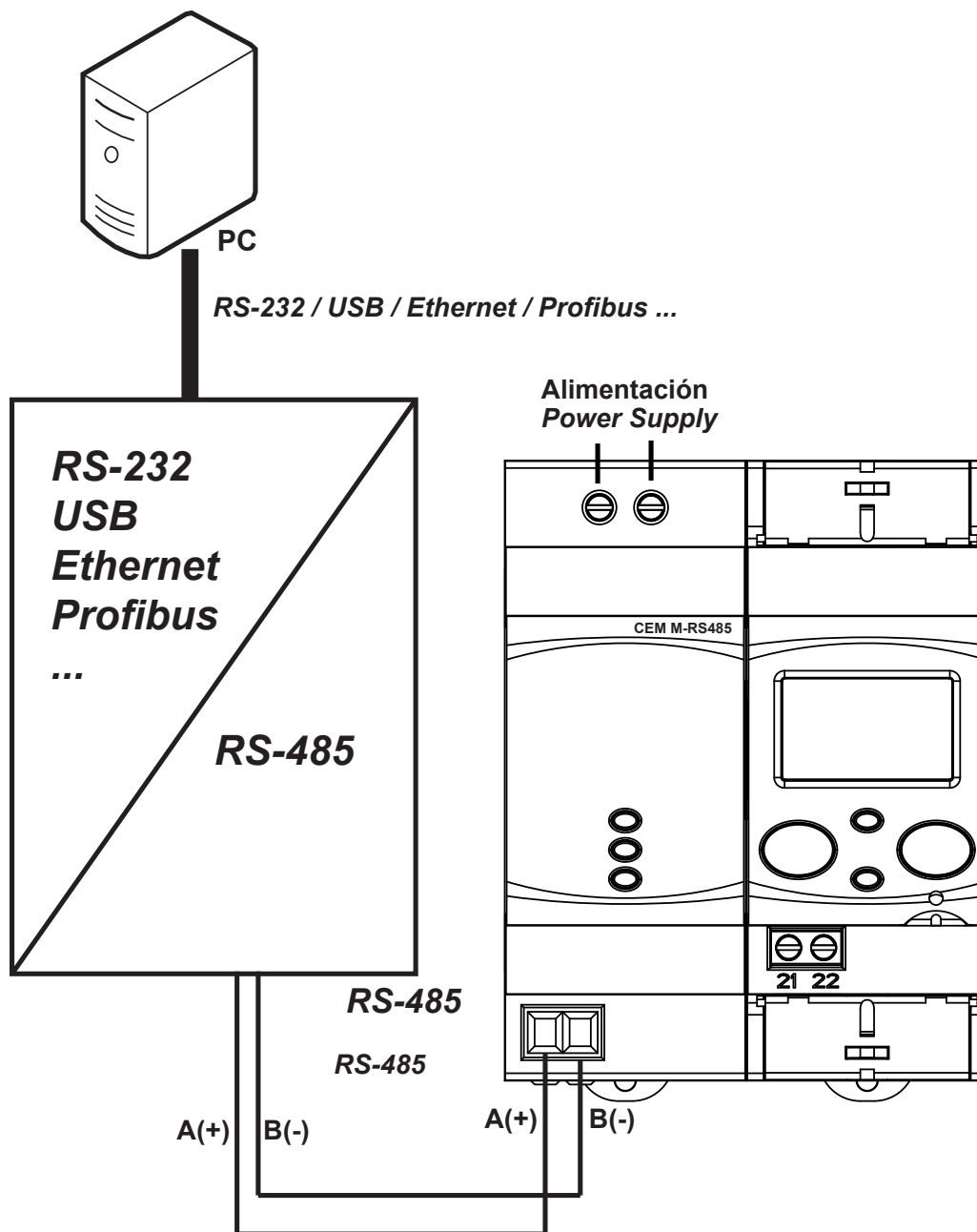


Figure 4: Schéma de connexions CEM M-RS485.

4.- FONCTIONNEMENT

Le **CEM M-RS485** est conçu pour pouvoir être employé comme port électrique de tout dispositif de la famille **CEM**, moyennant le couplage mécanique sur le côté du port optique de service.

4.1.- PRINCIPE DE FONCTIONNEMENT

Le **CEM M-RS485** est un accessoire optionnel pour les compteurs d'énergie électrique du rail DIN de la gamme **CEM**.

Le **CEM M-RS485** dote les équipements **CEM** de communications RS-485 avec un protocole **MODBUS**.

Une fois que l'équipement est couplé au compteur **CEM** (Voir « 3.2.- **INSTALLATION** ») et DEL **LINK** prend la couleur verte, pour avertir l'utilisateur que le lien est réalisé correctement.

À partir de là, le nouvel ensemble de compteur **CEM + CEM M-RS485**, fonctionne comme un seul dispositif.

Cet ensemble a le même fonctionnement que tout dispositif esclave standard d'un bus RS-485, répondant aux demandes de **MODBUS** du périphérique maître du bus

4.2.- INDICATEURS DEL

L'équipement dispose de trois DEL d'indication:

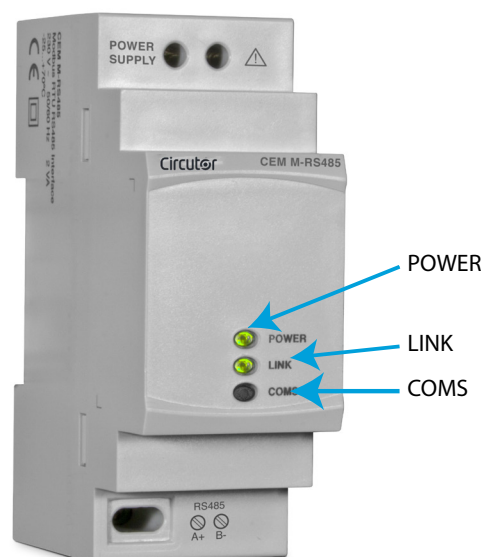


Figure 5: Indicateurs DEL du CEM M-RS485.

- ✓ DEL **POWER**, indique que l'équipement est alimenté.
- ✓ DEL **LINK**, indique l'état de liaison avec un équipement **CEM**. (Tableau 3).

Tableau 3: DEL LINK, code de couleurs.

DEL LINK	
Couleur	État
Rouge clignotant	Équipement sans liaison
Vert fixe	Équipement avec liaison

✓ DEL **COMS**, clignote avec chaque transmission qui est réalisée par le port RS-485.

4.3.- PORT DE COMMUNICATIONS OPTIQUE

L'équipement dispose d'un port de communications série optique, sur le côté droit, selon la norme UNE EN 62056-21 :2003, pour pouvoir être communiqué avec le reste des dispositifs de la famille **CEM**.

4.4- COMMUNICATIONS RS-485

4.4.1.- PROTOCOLE MODBUS

Le protocole MODBUS est un standard de communications dans l'industrie qui permet la connexion en réseau de multiples équipements, où il existe un maître et de multiples esclaves. Dans le cadre du protocole MODBUS le CEM M-RS485 utilise le mode RTU (Remote Terminal Unit).

Dans le mode RTU, le début et la fin de message sont détectés avec des silences d'un minimum de 3,5 caractères et la méthode de détection d'erreurs CRC de 16 bits, est utilisée.

Les fonctions MODBUS mises en œuvre sur l'équipement sont :

Fonction 03 et 04. Lecture des enregistrements.

Fonction 10. Écriture d'enregistrements multiples.



En raison du temps de communication entre le **CEM M-RS485** et le module de mesure, le temps minimum entre les questions posées aux différents dispositifs connectés à un même bus ne doit pas être inférieur à 250 ms.

4.4.2.- COMMANDES DE LECTURE

Le **CEM M-RS485** supporte les fonctions de lecture type integer, fonctions : 0x03 et 0x04.

Exemple: Lecture du numéro de série de l'équipement avec numéro de périphérique 01.

Nous enverrons la trame Modbus suivante :

Adresse	Fonction	Enregistrement initial	N° enregistrement	CRC
01	04	2710	0002	CRC

L'équipement nous répondra avec la trame suivante :

Adresse	Fonction	Nbre Octets	N° de série	CRC
01	04	04	XXXX XXXX	CRC

Note : Les valeurs sont indiquées en hexadécimal.

Le nombre d'enregistrements demandés devra être égal à la taille de la variable qui est demandée.

La lecture de plusieurs adresses consécutives est possible, si la demande est réglée au format correct.

4.4.3.- COMMANDES D'ÉCRITURE

Le **CEM M-RS485** supporte les fonctions d'écriture type integer, fonction : 0x01.

Exemple: Modifier l'adresse Modbus du périphérique 01 à l'adresse 0x000A.

Nous enverrons la trame Modbus suivante :

Adresse	Fonction	Enregistrement initial	N° enregistrement	Nbre d'octets	Donnée	CRC
01	10	03E8	0001	02	000A	CRC

L'équipement nous répondra avec la trame suivante :

Adresse	Fonction	Enregistrement initial	N° enregistrement	CRC
01	10	03E8	0001	CRC

Note : Les valeurs sont indiquées en hexadécimal.

Le nombre d'enregistrements à écrire devra être égal à la taille de la variable à laquelle on accède.

L'écriture de plusieurs adresses consécutives est possible, si la demande est réglée au format correct.

4.4.4.- VARIABLES MODBUS

Toutes les adresses du plan **MODBUS** sont en Hexadécimal.

4.4.4.1.- Variables de Configuration

Pour ces variables, les fonctions de **Lecture** et **Écriture** sont mises en œuvre.

Tableau 4: Variables Modbus de configuration CEM M-RS485.

Description	Adresse	Taille	Marge valable des données	Valeur par défaut
Adresse Modbus	0x03E8	16 bits	1 ... 254	1
Vitesse de transmission (Baudrate)	0x03E9	16 bits	0: 9600, 1:19200, 2: 38400	0: 9600
Configuration communications	0x03EA	16 bits	0: 8N1 (8 bits - Sans parité -1 bit arrêt) 1: 8E1 (8 bits - Parité paire -1 bit arrêt) 2: 8O1 (8 bits - Parité impaire -1 bit arrêt) 3: 8N2 (8 bits - Sans parité -2 bits arrêt) 4: 8E2 (8 bits - Parité paire -2 bits arrêt) 5: 8O2 (8 bits - Parité impaire -2 bits arrêt)	0
Type sortie d'impulsions	0x0080	16 bits	0: Énergie active, 1: Énergie réactive	0
Poids sortie d'impulsions	0x0081	16 bits	Wh/impulsion 0 ... 99999	-
Coût par kWh	0x00B0	32 bits	0.0000 ... 9999,9999 avec 4 décimales de résolution	-
KgCO ₂	0x00B2	32 bits	0.0000 ... 9.0000 avec 4 décimales de résolution	-

Note: Certaines variables **MODBUS** peuvent ne pas être disponibles en fonction du compteur **CEM** couplé au **CEM M-RS485**. Voir « 4.4.4.7.- Adresses disponibles par équipement »

4.4.4.2.- Énergies

Pour ces variables, la fonction **Lecture** est mise en œuvre.

Tableau 5: Variables Modbus : Énergies

Description	Adresse	Taille	Unités
Valeurs totales			
Énergie active importée	0x0000	32 bits	Wh
Énergie active exportée	0x0002	32 bits	Wh
Énergie réactive Q1	0x0004	32 bits	varh
Énergie réactive Q2	0x0006	32 bits	varh
Énergie réactive Q3	0x0008	32 bits	varh
Énergie réactive Q4	0x000A	32 bits	varh
Valeurs partielles			
Énergie active importée partielle	0x0030	32 bits	Wh
Énergie active exportée partielle	0x0032	32 bits	Wh
Énergie réactive Q1 partielle	0x0034	32 bits	varh
Énergie réactive Q2 partielle	0x0036	32 bits	varh
Énergie réactive Q3 partielle	0x0038	32 bits	varh
Énergie réactive Q4 partielle	0x003A	32 bits	varh

Note: Certaines variables **MODBUS** peuvent ne pas être disponibles en fonction du compteur **CEM** couplé au **CEM M-RS485**. Voir « 4.4.4.7.- Adresses disponibles par équipement »

4.4.4.3.- Heures de fonctionnement, coût et KgCO₂ émis dans l'atmosphère

Pour ces variables, la fonction **Lecture** est mise en œuvre.

Tableau 6: Variables Modbus : Heures de fonctionnement, coûts et KgCO₂

Description	Adresse	Taille	Unités
Coût de la consommation partielle	0x00C0	32 bits	-
KgCO ₂ émis dans l'atmosphère de la consommation partielle	0x00C2	32 bits	-
Heures de fonctionnement partiel en secondes	0x00C4	32 bits	-
Heures de fonctionnement total en secondes	0x00C6	32 bits	-

Note: Certaines variables **MODBUS** peuvent ne pas être disponibles en fonction du compteur **CEM** couplé au **CEM M-RS485**. Voir « 4.4.4.7.- Adresses disponibles par équipement »

4.4.4.4.- Valeurs instantanées

Pour ces variables la fonction **Lecture** est mise en œuvre.

Tableau 7: Variables Modbus : Valeurs instantanées.

Description	Adresse	Taille	Unités
Tension de la Phase 1	0x0732	32 bits	V (1 decimal primaire)
Tension de la Phase 2	0x0734	32 bits	V (1 decimal primaire)
Tension de la Phase 3	0x0736	32 bits	V (1 decimal primaire)
Courant de la Phase 1	0x0738	32 bits	A (2 décimales primaires)
Courant de la Phase 2	0x073A	32 bits	A (2 décimales primaires)
Courant de la Phase 3	0x073C	32 bits	A(2 décimales primaires)
Cos φ de la Phase 1	0x073E	32 bits	2 décimales
Cos φ de la Phase 2	0x0740	32 bits	2 décimales
Cos φ de la Phase 3	0x0742	32 bits	2 décimales
Puissance active de la Phase 1	0x0746	32 bits	W
Puissance active de la Phase 2	0x0748	32 bits	W
Potencia activa de la Fase 3	0x074A	32 bits	W
Puissance active totale	0x074C	32 bits	W
Puissance réactive de la Phase 1	0x074E	32 bits	var
Puissance réactive de la Phase 2	0x0750	32 bits	var
Puissance active de la Phase 3	0x0752	32 bits	var
Puissance réactive totale	0x0754	32 bits	var
Puissance apparente de la Phase 1	0x0756	32 bits	VA
Puissance apparente de la Phase 2	0x0758	32 bits	VA
Puissance apparente de la Phase 3	0x075A	32 bits	VA
Puissance apparente totale	0x075C	32 bits	VA

Note: Certaines variables **MODBUS** peuvent ne pas être disponibles en fonction du compteur **CEM** couplé au **CEM M-RS485**. Voir « 4.4.4.7.- Adresses disponibles par équipement »

4.4.4.5.- Autres paramètres

Pour ces variables la fonction **Lecture** est mise en œuvre.

Tableau 8: Variables Modbus : Autres paramètres.

Description	Adresse	Taille	Unités
Modèle du compteur ⁽¹⁾	0xF010	6x16 bits	12 octets sous format ASCII
N° de série	0x2710	32 bits	-
Relations de transformation			
Primaire de tension	0x044C	32 bits	V (1 décimale)
Secondaire de tension	0x044E	32 bits	V (1 décimale)
Primaire de courant	0x0450	32 bits	A (1 décimale)
Secondaire de courant	0x0452	32 bits	A (1 décimale)
Version du micrologiciel du compteur			
Version micrologiciel majeur	0x0050	16 bits	-
Version micrologiciel mineur	0x0051	16 bits	-
Version micrologiciel révision	0x0052	16 bits	-
Version du micrologiciel du module de communications			
Version micrologiciel majeur	0x0578	16 bits	-
Version micrologiciel mineur	0x0579	16 bits	-
Version micrologiciel révision	0x057A	16 bits	-

Note: Certaines variables **MODBUS** peuvent ne pas être disponibles en fonction du compteur **CEM** couplé au **CEM M-RS485**. Voir «4.4.4.7.- Adresses disponibles par équipement»

⁽¹⁾ Tableau de description du Modèle du compteur, **Tableau 9**.

Tableau 9: Tableau de description du modèle du compteur.

Options		C10	C20	C30	octets sous format ASCII
Mode de connexion	2 fils	✓			2
	4 fils		✓	✓	4
Précision	Classe B active / Ne mesure pas la réactive	✓	✓	✓	10
	Classe B active / Classe 2.0 réactive	✓	✓	✓	12
Tension de mesure	1x230	✓			E
	1x127	✓			B
	3x127/220 ... 3x230/400 V		✓		U
	3x127/220 V		✓	✓	N
	3x230/400 V		✓	✓	Q
	3x57/100 ... 3x230/400 V			✓	V
	3x57/100 V			✓	L
	3x63.5/110 V			✓	M

Tableau 9 (Suite) : Tableau de description du modèle du compteur.

Options		C10	C20	C30	octets sous format ASCII
Mesure de courant	Shunt 10(60) A	✓			S4
	Shunt 5(65) A	✓			S7
	Direct 10(60) A		✓		D4
	Direct 5(65) A		✓		D7
	Transformateur 5(10) A			✓	T5
	Transformateur 5(6) A			✓	T6
Fréquence	50Hz	✓	✓	✓	A
	60Hz	✓	✓	✓	B
	Automatique (50/60Hz)	✓	✓	✓	C
Communications	Sans communications	✓	✓	✓	0
	Porte de service optique latéral	✓	✓	✓	1
Expansion	Sans entrées / sorties	✓	✓	✓	0
	Input/Output (Optocoupleur)	✓	✓	✓	1
Modèle	Boîte pour montage sur rail DIN	✓	✓	✓	E
Nombre de quadrants	2 quadrants	✓	✓	✓	0
	4 quadrants	✓	✓	✓	1
	Accumulation dans les deux sens	✓	✓	✓	2
Caractéristiques ajoutées	Sans caractéristiques spéciales	✓	✓	✓	0

4.4.4.6.- Reset partiel des énergies

Pour ces variables la fonction **0x05** est mise en œuvre.

Tableau 10: Variables Modbus : Énergies

Description	Adresse	Activation
Reset partiel des énergies	0x0800	0xFF00

4.4.2.7.- Adresses disponibles par équipement

Tableau 11: Variables Modbus : Adresses disponibles par équipement.

Adresse	C10	C20	C30	Description
0x03E8	✓	✓	✓	Adresse Modbus
0x03E9	✓	✓	✓	Vitesse de transmission
0x03EA	✓	✓	✓	Configuration communications
0x0080	✓	✓	✓	Type sortie d'impulsions
0x0081	✓	✓	✓	Poids sortie d'impulsions
0x00B0	✓	✓	✓	Coût par kWh
0x00B2	✓	✓	✓	KgCO ₂
0x0000	✓	✓	✓	Énergie active importée
0x0002	✓	✓	✓	Énergie active exportée
0x0004	✓	✓	✓	Énergie réactive Q1
0x0006	✓	✓	✓	Énergie réactive Q2
0x0008	✓	✓	✓	Énergie réactive Q3
0x000A	✓	✓	✓	Énergie réactive Q4
0x0030	✓	✓	✓	Énergie active importée partielle

Tableau 11 (Suite) : Adresses disponibles par équipement.

Adresse	C10	C20	C30	Description
0x0032	✓	✓	✓	Énergie active exportée partielle
0x0034	✓	✓	✓	Énergie réactive Q1 partielle
0x0036	✓	✓	✓	Énergie réactive Q2 partielle
0x0038	✓	✓	✓	Énergie réactive Q3 partielle
0x003A	✓	✓	✓	Énergie réactive Q4 partielle
0x00C0	✓	✓	✓	Coût de la consommation partielle
0x00C2	✓	✓	✓	KgCO2 émis dans l'atmosphère de la consommation partielle
0x00C4	✓	✓	✓	Heures de fonctionnement partiel
0x00C6	✓	✓	✓	Heures de fonctionnement total
0x0732	✓	✓	✓	Tension de la Phase 1
0x0734		✓	✓	Tension de la Phase 2
0x0736		✓	✓	Tension de la Phase 3
0x0738	✓	✓	✓	Courant de la Phase 1
0x073A		✓	✓	Courant de la Phase 2
0x073C		✓	✓	Courant de la Phase 3
0x073E	✓	✓	✓	Cos φ de la Phase 1
0x0740		✓	✓	Cos φ de la Phase 2
0x0742		✓	✓	Cos φ de la Phase 3
0x0746	✓	✓	✓	Puissance active de la Phase 1
0x0748		✓	✓	Puissance active de la Phase 2
0x074A		✓	✓	Puissance active de la Phase 3
0x074C	✓	✓	✓	Puissance active totale
0x074E	✓	✓	✓	Puissance réactive de la Phase 1
0x0750		✓	✓	Puissance réactive de la Phase 2
0x0752		✓	✓	PPuissance réactive de la Phase 3
0x0754	✓	✓	✓	Puissance réactive totale
0x0756	✓	✓	✓	Puissance apparente de la Phase 1
0x0758		✓	✓	Puissance apparente de la Phase 2
0x075A		✓	✓	Puissance apparente de la Phase 3
0x075C	✓	✓	✓	Puissance apparente totale
0xF010	✓	✓	✓	Modèle du compteur
0x2710	✓	✓	✓	N° de série
0x044C			✓	Primaire de tension
0x044E			✓	Secondaire de tension
0x0450			✓	Primaire de courant
0x0452			✓	Secondaire de courant
0x0050	✓	✓	✓	Version micrologiciel majeur
0x0051	✓	✓	✓	Version micrologiciel mineur
0x0052	✓	✓	✓	Version micrologiciel révision

5.- CARACTÉRISTIQUES TECHNIQUES

Alimentation	
Tension nominale	230V~ ± 20%
Consommation maximale	4 VA
Fréquence	50/60Hz sous une forme indistincte
Isolement	
Tension alternative	4kV RMS 50Hz durant 1 minute
Surimpulsion	
1.2/50ms 0Ω impédance source	6kV à 60° et 240° avec polarisation positive et négative
Mémoire	
Setup, événements, courbe de charge	Mémoire non volatile type EEPROM
Interface avec utilisateur	
DEL	3 DEL (POWER - LINK - COMS)
Communications RS-485	
Protocole de communication	Modbus
Vitesse	9600, 19200, 38400
Bits de stop	1
Parité	Sans
Caractéristiques ambiantes	
Température de travail	-25°C ... +70°C
Température de stockage	-35°C ... +80°C
Humidité relative (sans condensation)	5 ... 95%
Altitude maximale	2000 m
Caractéristiques mécaniques	
Dimensions (mm.)	
Matériel	ABS + Polycarbonate V0
Poids	115 gr
Degré de protection	IP 51 installé IP 40 dans la zone des bornes
Normes	
Exigences de sécurité des équipements électriques de mesure, contrôle et utilisation en laboratoire. Partie 1 : Conditions requises générales.	EN 61010-1: 2010
Compatibilité électromagnétique (CEM). Partie 6-2 : Normes génériques. Immunité dans les environnements industriels.	EN 61000-6-2: 2005
Compatibilité électromagnétique (CEM). Partie 6-3 : Normes génériques. Norme d'émissions dans des environnements résidentiels, commerciaux et d'industrie légère.	EN 61000-6-3: 2007

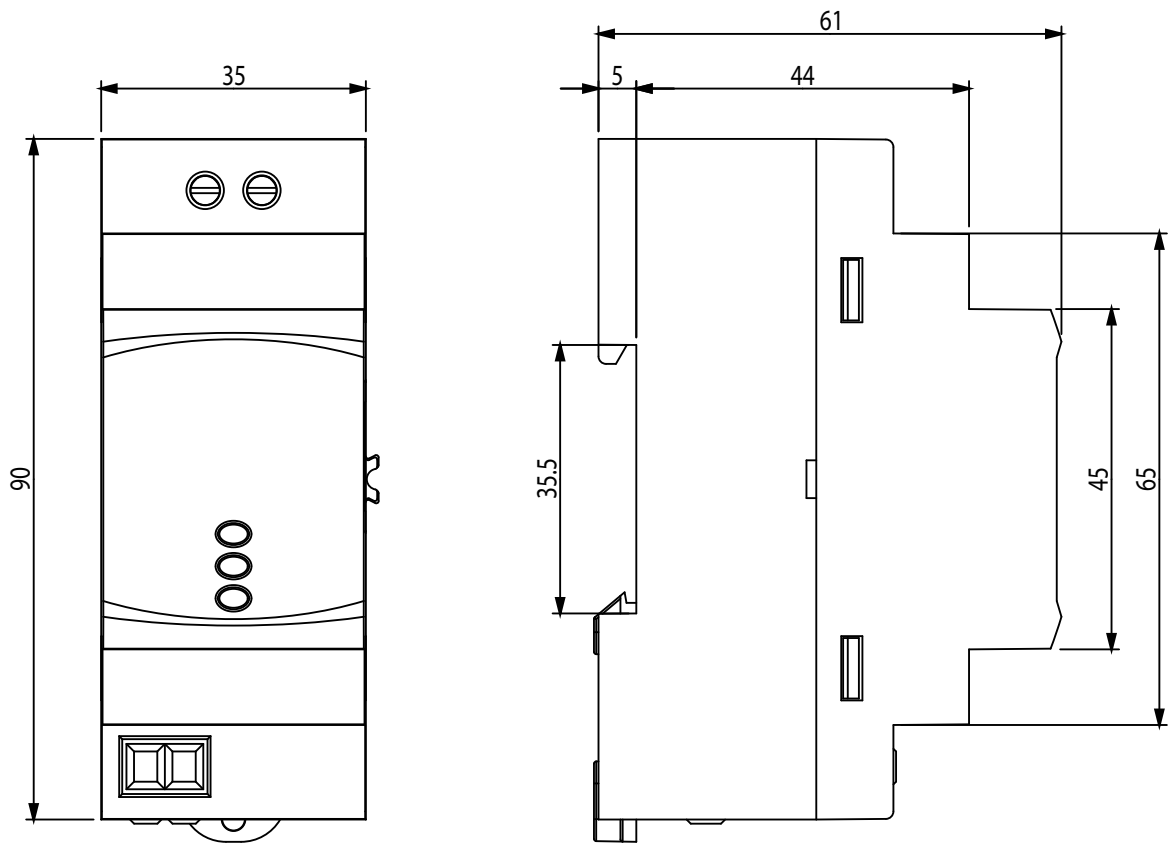


Figure 6 : Dimensions CEM M-RS485.

6.- MAINTENANCE ET SERVICE TECHNIQUE

L'équipement n'a besoin d'aucun type de maintenance.

Dans le cas d'un doute quelconque sur le fonctionnement ou de panne de l'équipement, contactez le Service d'assistance technique de **CIRCUTOR, SA**.

Service d'assistance technique

Vial Sant Jordi, s/n, 08232 - Viladecavalls (Barcelone)

Tél. : 902 449 459 (Espagne) / +34 937 452 919 (hors d'Espagne)

E-mail : sat@circutor.com

7.- GARANTIE

CIRCUTOR garantit ses produits contre tout défaut de fabrication pour une période de deux ans à compter de la livraison des équipements.

CIRCUTOR réparera ou remplacera tout produit à fabrication défectueuse retourné durant la période de garantie.



- Aucun retour ne sera accepté et aucun équipement ne sera réparé s'il n'est pas accompagné d'un rapport indiquant le défaut observé ou les raisons du retour.
- La garantie est sans effet si l'équipement a subi un « mauvais usage » ou si les instructions de stockage, installation ou maintenance de ce manuel, n'ont pas été suivies. Le « mauvais usage » est défini comme toute situation d'utilisation ou de stockage contraire au Code Électrique National ou qui dépasserait les limites indiquées dans la section des caractéristiques techniques et environnementales de ce manuel.
- **CIRCUTOR** décline toute responsabilité pour les possibles dommages, dans l'équipement ou dans d'autres parties des installations et ne couvrira pas les possibles pénalisations dérivées d'une possible panne, mauvaise installation ou « mauvais usage » de l'équipement. En conséquence, la présente garantie n'est pas applicable aux pannes produites dans les cas suivants :
 - Pour surtensions et/ou perturbations électriques dans l'alimentation.
 - Pour dégâts d'eau, si le produit n'a pas la classification IP appropriée.
 - Pour manque d'aération et/ou températures excessives.
 - Pour une installation incorrecte et/ou manque de maintenance.
 - Si l'acquéreur répare ou modifie le matériel sans autorisation du fabricant.

8.- CERTIFICAT CE



CIRCUITOR, SA – Vial Sant Jordi, s/n
08232 Viladecavalls (Barcelona) Spain
(+34) 937 452 900 – info@circuitor.com



DECLARACIÓN CONFORMIDAD CE

Por la presente CIRCUITOR, SA con dirección en Vial Sant Jordi, s/n – 08232 Viladecavalls (Barcelona) España, declaramos bajo nuestra responsabilidad que el

Producto:

Contadores de energía monofásicos con módulo comunicaciones

Serie:

**CEM-C10-212, CEM-C10-212 MID +
CEM M-RS-485, CEM-M-ETH**

Marca:

CIRCUITOR

Siempre que sea instalado, mantenido y usado en la aplicación para la que ha sido fabricado, de acuerdo con las normas de instalación aplicables y las instrucciones del fabricante, Cumple con las prescripciones de la(s) Directiva(s):

2014/32/CE: Measuring Instrument Directive R . D . 1 1 1 0 / 2 0 1 3
2014/35/UE: Low Voltage Directive 2014/30/UE: Electromagnetic Compatibility Directive

Está en conformidad con la(s) siguiente(s) norma(s) u otro(s) documento(s) normativos(s):

IEC 61000-6-3:2007 EN 50470-1:2006 EN 50470-3:2006
IEC 62053-2-1:2003 IEC 62053-2-3:2003
IEC 61010-1:2010 IEC 61000-6-2:2005

Año de marcado "CE":

2014



CE DECLARATION OF CONFORMITY

We hereby CIRCUITOR, SA with address in Vial Sant Jordi, s/n – 08232 Viladecavalls (Barcelona) Spain, we declare under our responsibility that the

Product:

Single-phase energy meters with communication module

Series:

**CEM-C10-212, CEM-C10-212 MID +
CEM M-RS-485, CEM-M-ETH**

Brand:

CIRCUITOR

Provided that it is installed, maintained and used in application for which it was made, in accordance with relevant installation standards and manufacturer's instructions,, Complies with the provisions of Directive(s):

2014/32/CE: Measuring Instrument Directive R . D . 1 1 1 0 / 2 0 1 3
2014/35/UE: Low Voltage Directive 2014/30/UE: Electromagnetic Compatibility Directive

It is in conformity with the following standard(s) or other normative document(s) :

IEC 61000-6-3:2007 EN 50470-1:2006 EN 50470-3:2006
IEC 62053-2-1:2003 IEC 62053-2-3:2003
IEC 61010-1:2010 IEC 61000-6-2:2005

Year of affixing "CE" marking:

2014



DECLARATION DE CONFORMITE CE

Par le présent CIRCUITOR, SA avec adresse à Vial Sant Jordi, s/n – 08232 Viladecavalls (Barcelona) Espagne, nous déclarons sous notre responsabilité que le

Produit:

mesureurs d'énergie monophasés avec module communication

Série:

**CEM-C10-212, CEM-C10-212 MID +
CEM M-RS-485, CEM-M-ETH**

Marque:

CIRCUITOR

Toujours qu'il soit installé, maintenu et utilisé pour l'application par laquelle il a été fabriqué, d'accord avec les normes d'installation applicables et suivant les instructions du fabricant, Accomplie avec les prescriptions de la (les) Directive(s):

2014/32/CE: Measuring Instrument Directive R . D . 1 1 1 0 / 2 0 1 3
2014/35/UE: Low Voltage Directive 2014/30/UE: Electromagnetic Compatibility Directive

Il est en conformité avec la (les) norme(s) suivante(s) ou autre(s) document(s) normatif (ves):

IEC 61000-6-3:2007 EN 50470-1:2006 EN 50470-3:2006
IEC 62053-2-1:2003 IEC 62053-2-3:2003
IEC 61010-1:2010 IEC 61000-6-2:2005

An de mise en application du marquage "CE":

2014



(Signature)

General Manager: Ferran Gil Torné

10/01/2017



CIRCUITOR, SA – Vial Sant Jordi, s/n
08232 Viladecavalls (Barcelona) Spain
(+34) 937 452 900 – info@circuitor.com



DECLARACIÓN CONFORMIDAD CE

Das Unternehmen CIRCUITOR, S.A., mit Sitz in Vial Sant Jordi, s/n – 08232 Viladecavalls (Barcelona) Spanien, erklärt hiermit eigenverantwortlich, dass das

Produkt:

Einphasen-Energiezähler und Kommunikationsmodule

Serie:

**CEM-C10-212, CEM-C10-212 MID +
CEM M-RS-485, CEM-M-ETH**

Marke:

CIRCUITOR

– sofern es gemäß den geltenden Installationsnormen und den Herstelleranweisungen zu dem vorgesehenen Zweck installiert, gewartet und verwendet wird – den Vorschriften der Richtlinie(n):

2014/32/CE: Measuring Instrument Directive R . D . 1 1 1 0 / 2 0 1 3
2014/35/UE: Low Voltage Directive 2014/30/UE: Electromagnetic Compatibility Directive

entspricht und folgende Norm(en) oder anderen einschlägige Dokumente erfüllt:

IEC 61000-6-3:2007 EN 50470-3:2006
EN 50470-1:2006 EN 50470-3:2006
IEC 62053-21:2003 IEC 62053-23:2003
IEC 61010-1:2010 IEC 61000-6-2:2005

Jahr der CE-Kennzeichnung:

2014



DECLARAÇÃO DE CONFORMIDADE CE

Pela presente CIRCUITOR, SA com a seguinte morada Vial Sant Jordi, s/n – 08232 Viladecavalls (Barcelona) Spain, declaramos sob nossa responsabilidade que o

Produto:

Contadores de energia monofásicos e modulo de comunicação

Série:

**CEM-C10-212, CEM-C10-212 MID +
CEM M-RS-485, CEM-M-ETH**

Marca:

CIRCUITOR

Sempre que seja instalado, intervençaoado e utilizado na aplicaçao para a qual tenha sido fabricado, de acordo com as normas de instalaçao aplicáveis e as instruções do fabricante, cumpre com as prescrições das Directiva(s):

2014/32/CE: Measuring Instrument Directive R . D . 1 1 1 0 / 2 0 1 3
2014/35/UE: Low Voltage Directive 2014/30/UE: Electromagnetic Compatibility Directive

Está em conformidade com as seguintes normas ou outros documentos normativos(s) :

IEC 61000-6-3:2007 EN 50470-3:2006
EN 50470-1:2006 EN 50470-3:2006
IEC 62053-21:2003 IEC 62053-23:2003
IEC 61010-1:2010 IEC 61000-6-2:2005

Ano de marcação "CE":

2014



DICHIARAZIONE DI CONFORMITÀ UE

con la presente CIRCUITOR, SA con indirizzo in Vial Sant Jordi, s/n – 08232 Viladecavalls (Barcelona) España, Dichiariamo sotto la nostra responsabilità che il

prodotto:

Contatori di energia monofase con modulo comunicazioni

Serie:

**CEM-C10-212, CEM-C10-212 MID +
CEM M-RS-485, CEM-M-ETH**

MARCHIO:

CIRCUITOR

A condizione che sia installato mantenuto e utilizzato nelle applicazioni per cui è stato realizzato, in accordo con le corrispondenti norme di installazione e le istruzioni d'uso del fabbricante, L'oggetto della dichiarazione di cui sopra è conforme alla pertinente normativa di armonizzazione dell'Unione:

2014/32/CE: Measuring Instrument Directive R . D . 1 1 1 0 / 2 0 1 3
2014/35/UE: Low Voltage Directive 2014/30/UE: Electromagnetic Compatibility Directive

Riferimento alle pertinenti norme armonizzate utilizzate o riferimenti alle altre specifiche tecniche in relazione alle quali è dichiarata la conformità:

IEC 61000-6-3:2007 EN 50470-3:2006
EN 50470-1:2006 EN 50470-3:2006
IEC 62053-21:2003 IEC 62053-23:2003
IEC 61010-1:2010 IEC 61000-6-2:2005

Anno di apposizione della marcatura CE

2014



General Manager: Ferran Gil Torné
10/01/2017



CIRCUITOR, SA – Vial Sant Jordi, s/n
08232 Viladecavalls (Barcelona) Spain
(+34) 937 452 900 – info@circuitor.com



Deklaracja zgodności CE

Niniejszym CIRCUITOR, SA z siedzibą w Vial Sant Jordi, s/n – 08232 Viladecavalls (Barcelona) Spain. Deklarujemy z pełną odpowiedzialnością, że:

produkt:

Jednofazowe liczniki energii i Moduły komunikacyjne

Seria:

**CEM-C10-212, CEM-C10-212 MID +
CEM M-RS-485, CEM-M-ETH**

marka:

CIRCUITOR

Pod warunkiem, że jest zainstalowany, utrzymany i używany zgodnie z przeznaczeniem w nawiązaniu do odpowiednich norm, standardów i instrukcji producenta. Zgodne z dyrektywą 2014/32/CE: Measuring Instrument Directive R . D . 1 1 1 0 / 2 0 1 3
2014/35/UE: Low Voltage Directive 2014/30/UE: Electromagnetic Compatibility Directive

Jest zgodny z obowiązującymi standardami lub innym dokumentem normatywnym
IEC 61000-6-3:2007
EN 50470-1:2006 EN 50470-3:2006
IEC 62053-2-1:2003 IEC 62053-2-3:2003
IEC 61010-1:2010 IEC 61000-6-2:2005

Rok nadania znaku CE

2014



General Manager: Ferran Gil Torné
10/01/2017

CIRCUTOR, SA

Vial Sant Jordi, s/n

08232 - Viladecavalls (Barcelone)

Tél : (+34) 93 745 29 00 - Fax : (+34) 93 745 29 14

www.circutor.es central@circutor.es