

Line-EDS-Cloud Efficiency Data Server



Description

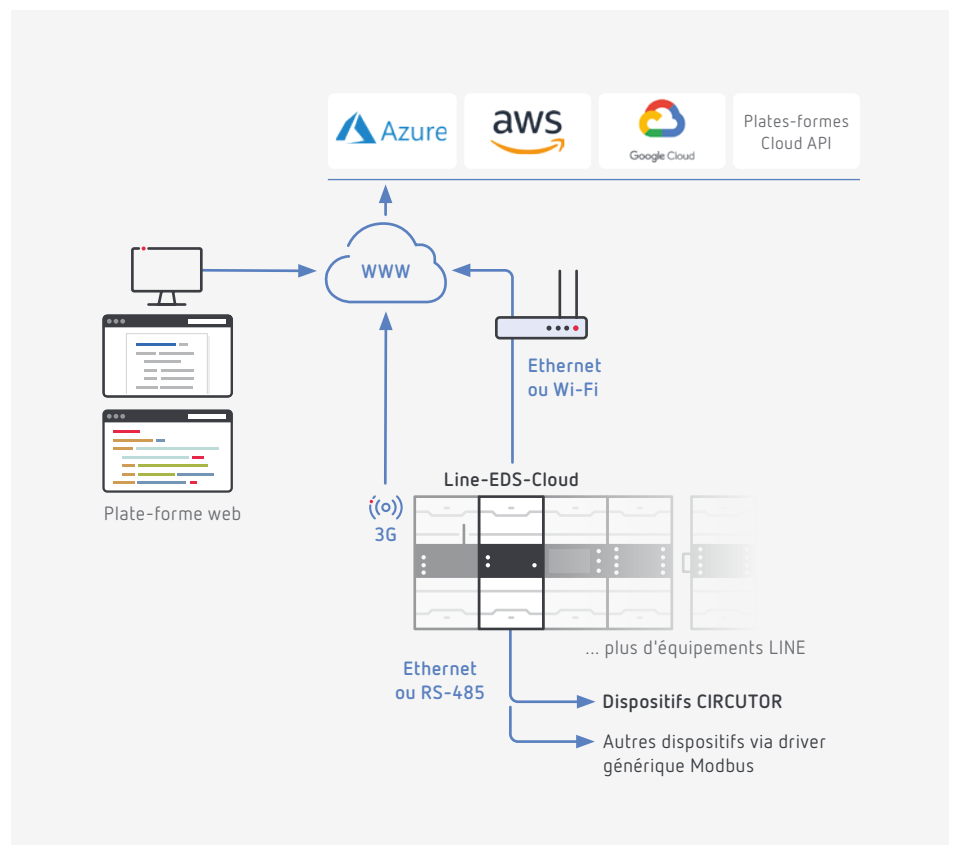
La Line-EDS-Cloud est un Gateway conçu pour intégrer des équipements de terrain avec des systèmes de surveillance et de télégestion situés dans le Cloud. Ce module permet de lire les variables de tout équipement Modbus (TCP ou RTU) du marché et de les charger sur des plates-formes Cloud, telles qu'AmazonWebServices, Google Platform ou Azure.

En programmant l'équipement, nous pouvons intégrer toute logique d'action sur les sorties analogiques ou numériques, et nous pouvons donc créer un système automatisé de gestion qui réalise des actions en fonction des signaux d'entrée.

La connectivité avec l'équipement peut être réalisée par des réseaux câblés (Ethernet) ou sans fil (Wi-Fi).

Applications

Les applications de cet équipement sont la mesure et le contrôle de toute installation, y compris sur des plates-formes Cloud :



Line-EDS-Cloud

Efficiency Data Server



Caractéristiques techniques

Alimentation en CA	Tension nominale	80... 264 Vca
	Fréquence	50... 60 Hz
	Consommation	2,5... 7 VA
	Catégorie d'installation	CAT III 300 V
Alimentation en CC	Tension nominale	100 ...300 Vcc
	Consommation	1,5... 2,5 W
	Catégorie d'installation	CAT III 300 V
Sorties numériques	Quantité	2
	Type	Optocouplée (collecteur ouvert)
	Tension maximale	48 Vcc
	Courant maximal	120 mA
	Fréquence maximale	500 Hz
	Largeur d'impulsion	1 ms
Communications RS-485	Bus de terrain	RS-485
	Protocole de communications	Modbus RTU
	Vitesse	9600 - 19200 - 34800 - 57600 - 115200 bps
	Bits de données	8
	Bits d'arrêt	1-2
	Parité	sans-pair-impair
Communications Ethernet	Type	Ethernet 10BaseT - 100BaseTX
	Connecteur	RJ-45
	Protocole	Serveur web - XML
Communications Wi-Fi	Bande	2,4 GHz
	Normes	IEEE 802.11 ac/ a /b /g /n
	Puissance de sortie	8,9 dBm
	Puissance apparente rayonnée (PAR)	11,25 dBm
	Puissance isotrope rayonnée équivalente (PIRE)	13,4 dBm
Caractéristiques environnementales	Température de fonctionnement	-10... +50 °C
	Température de stockage	-20... +80 °C
	Humidité relative (sans condensation)	5... 95%
	Altitude maximale	2000 m
	Indice de protection	IP 30
Caractéristiques mécaniques	Dimensions	52,5 x 118 x 70 mm
	Poids	180 g
	Boîtier	V0 autoextinguible
	Fixation	Rail DIN
Normes	EN 61010-1, EN 61000-6-2, EN 61000-6-4, UL 61010-1	

Line-EDS-Cloud Efficiency Data Server

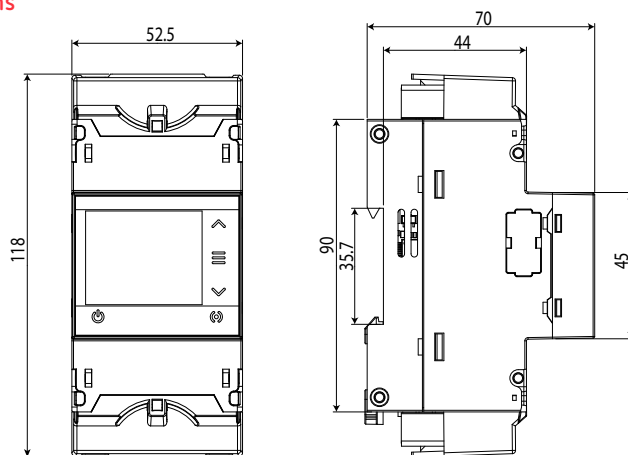


Références

Code	Type	Logiciel intégré	Communication
M61055.	Line-EDS-Cloud	API de Azure, AWS, Google, Plates-formes Cloud API	Ethernet / Wifi / RS-485 / Bus-Line

Bus-Line: système de communication RS-485, avec connecteur latéral entre modules

Dimensions



Montage

