

Circuitor

Gestor energético

line-EDS-PS
line-EDS-PSS
line-EDS-PSS-PRO




MANUAL DE INSTRUCCIONES


(M259B01-01-21A)




PRECAUCIONES DE SEGURIDAD


Siga las advertencias mostradas en el presente manual, mediante los símbolos que se muestran a continuación.

	<p>PELIGRO Indica advertencia de algún riesgo del cual pueden derivarse daños personales o materiales.</p>
---	---

	<p>ATENCIÓN Indica que debe prestarse especial atención al punto indicado.</p>
---	---

Si debe manipular el equipo para su instalación, puesta en marcha o mantenimiento tenga presente que:

	<p>Una manipulación o instalación incorrecta del equipo puede ocasionar daños, tanto personales como materiales. En particular la manipulación bajo tensión puede producir la muerte o lesiones graves por electrocución al personal que lo manipula. Una instalación o mantenimiento defectuoso comporta además riesgo de incendio. Lea detenidamente el manual antes de conectar el equipo. Siga todas las instrucciones de instalación y mantenimiento del equipo, a lo largo de la vida del mismo. En particular, respete las normas de instalación indicadas en el Código Eléctrico Nacional.</p>
---	--

<p>ATENCIÓN</p> 	<p>Consultar el manual de instrucciones antes de utilizar el equipo En el presente manual, si las instrucciones precedidas por este símbolo no se respetan o realizan correctamente, pueden ocasionar daños personales o dañar el equipo y /o las instalaciones.</p>
--	---

CIRCUTOR, SA se reserva el derecho de modificar las características o el manual del producto, sin previo aviso.


LIMITACIÓN DE RESPONSABILIDAD

CIRCUTOR, SA se reserva el derecho de realizar modificaciones, sin previo aviso, del equipo o a las especificaciones del equipo, expuestas en el presente manual de instrucciones.

CIRCUTOR, SA pone a disposición de sus clientes, las últimas versiones de las especificaciones de los equipos y los manuales más actualizados en su página Web .

www.circutor.com



	<p>CIRCUTOR,SA recomienda utilizar los cables y accesorios originales entregados con el equipo.</p>
---	--

CONTENIDO

PRECAUCIONES DE SEGURIDAD	3
LIMITACIÓN DE RESPONSABILIDAD	3
CONTENIDO	4
HISTÓRICO DE REVISIONES	5
SÍMBOLOS	5
1.- COMPROBACIONES A LA RECEPCIÓN	6
2.- DESCRIPCIÓN DEL PRODUCTO.....	6
3.- INSTALACIÓN DEL EQUIPO	7
3.1.- RECOMENDACIONES PREVIAS	7
3.2.- INSTALACIÓN.....	7
3.3.- ADAPTADOR DE PANEL 72 x 72 mm.....	8
3.4.- BORNES DEL EQUIPO	9
3.5.- AMPLIACIÓN CON OTROS EQUIPOS.....	9
3.5.1.- ADAPTADOR DE ALIMENTACIÓN line-M-EXT-PS.....	10
3.5.2.- INSTALACIÓN.....	11
3.6.- ESQUEMA DE CONEXIONADO.....	13
4.- FUNCIONAMIENTO	14
4.1.- PRINCIPIO DE FUNCIONAMIENTO	14
4.2.- INDICADORES LED.....	14
4.3.- SALIDAS DIGITALES.....	16
5.- COMUNICACIONES	17
5.1- COMUNICACIONES RS-485.....	17
5.1.1.- CONEXIONADO	17
5.2- COMUNICACIONES Wi-Fi	18
5.2.1.- ENTORNO DE USO y SALUD	18
5.2.2.- COMUNICACIONES Wi-Fi.....	18
6.- PÁGINA WEB DE CONFIGURACIÓN.....	19
6.1- NETWORK SETUP.....	20
6.2- TIME SETUP.....	21
6.3- ACTIVE MODE.....	21
6.4- SECURITY SETUP.....	22
6.5- INFORMATION	22
7.- CARACTERÍSTICAS TÉCNICAS.....	23
8.- MANTENIMIENTO Y SERVICIO TÉCNICO.....	25
9.- GARANTÍA	25
10.- CERTIFICADO CE.....	26



HISTÓRICO DE REVISIONES

Tabla 1: Histórico de revisiones.

Fecha	Revisión	Descripción
05/20	M259B01-01-19A	Versión Inicial
07/20	M259B01-01-20A	Modificaciones en los apartados: 2. - 3.6. - 4.1.
11/20	M259B01-01-20B	Modificaciones en los apartados: 7.
07/21	M259B01-01-21A	Modificaciones en los apartados: 7.

SÍMBOLOS

Tabla 2: Símbolos.

Símbolo	Descripción
	Conforme con la directiva europea pertinente.
	Conforme a la directiva CMiM
	Equipo bajo la directiva europea 2012/19/EC. Al finalizar su vida útil, no deje el equipo en un contenedor de residuos domésticos. Es necesario seguir la normativa local sobre el reciclaje de equipos electrónicos.
	Corriente continua.
	Corriente alterna.

Nota: Las imágenes de los equipos son de uso ilustrativo únicamente y pueden diferir del equipo original.

1.- COMPROBACIONES A LA RECEPCIÓN

A la recepción del equipo compruebe los siguientes puntos:

- El equipo se corresponde con las especificaciones de su pedido.
- El equipo no ha sufrido desperfectos durante el transporte.
- Realice una inspección visual externa del equipo antes de conectarlo.
- Compruebe que está equipado con:

- Una guía de instalación,



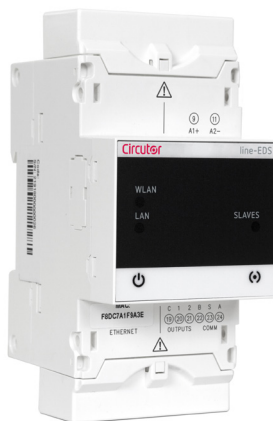
Si observa algún problema de recepción contacte de inmediato con el transportista y/o con el servicio postventa de **CIRCUITOR**.

2.- DESCRIPCIÓN DEL PRODUCTO

line-EDS-PSxxx es un equipo que realiza la función de conector, entre equipos de campo con comunicaciones Modbus RTU o Modbus TCP y el software de gestión energética **PowerStudio**.

Concretamente **Circuitor** dispone de 3 modelos:

- ✓ **line-EDS-PS**, con PowerStudio embedido.
- ✓ **line-EDS-PSS**, con PowerStudio SCADA embedido.
- ✓ **line-EDS-PSS-PRO**, con PowerStudio SCADA DELUXE embedido.



Los equipos disponen de:

- **5 LEDs** de indicación
- **2 salidas digitales.**
- Comunicaciones **RS-485 y Ethernet.**
- Conexión **Wi-Fi.**

El **line-EDS-PSxxx** integra un servidor Web para configurar el equipo y visualizar las variables de todos los módulos o equipos conectados a él.

3.- INSTALACIÓN DEL EQUIPO

3.1.- RECOMENDACIONES PREVIAS



Para la utilización segura del equipo es fundamental que las personas que lo manipulen sigan las medidas de seguridad estipuladas en las normativas del país donde se está utilizando, usando el equipo de protección individual necesario y haciendo caso de las distintas advertencias indicadas en este manual de instrucciones.

La instalación de los equipos **line-EDS-PSxxx** debe ser realizada por personal autorizado y cualificado.

Antes de manipular, modificar el conexionado o sustituir el equipo se debe quitar la alimentación. Manipular el equipo mientras está conectado es peligroso para las personas.

Es fundamental mantener los cables en perfecto estado para eliminar accidentes o daños a personas o instalaciones.

El fabricante del equipo no se hace responsable de daños cualesquiera que sean en caso de que el usuario o instalador no haga caso de las advertencias y/o recomendaciones indicadas en este manual ni por los daños derivados de la utilización de productos o accesorios no originales o de otras marcas.

En caso de detectar una anomalía o avería en el equipo no realice con él ninguna operación.



Antes de efectuar cualquier operación de mantenimiento, reparación o manipulación de cualquiera de las conexiones del equipo se debe desconectar el aparato de toda fuente de alimentación.
Cuando sospeche un mal funcionamiento del equipo póngase en contacto con el servicio postventa.

3.2.- INSTALACIÓN

La instalación del equipo se realiza dentro de un cuadro eléctrico o envoltorio, con fijación en carril DIN (IEC 60715).



Con el equipo conectado, los bornes, la apertura de cubiertas o la eliminación de elementos, puede dar acceso a partes peligrosas al tacto. El equipo no debe ser utilizado hasta que haya finalizado por completo su instalación.

El equipo debe conectarse a un circuito de alimentación protegido con fusibles tipo gl (IEC 269) ó tipo M, comprendido entre 1 y 2A. Deberá estar previsto de un interruptor magnetotérmico o dispositivo equivalente para desconectar el equipo de la red de alimentación.


El circuito de alimentación y de medida de tensión se deben conectar con cable de sección mínima 1 mm².

3.3.- ADAPTADOR DE PANEL 72 x 72 mm

Nota: El adaptador de panel de 72 x 72 mm es un accesorio que se vende por separado.

CIRCUTOR dispone de un adaptador de panel los equipos **line-EDS-PSxxx**, para poder instalarlo en paneles de 72 x 72 mm.

En la **Figura 1** se muestra la instalación del adaptador de panel a un **line-EDS-PSxxx**.

	<p>Desconectar al equipo de toda fuente de alimentación y medida antes de realizar la instalación del adaptador.</p>
---	--

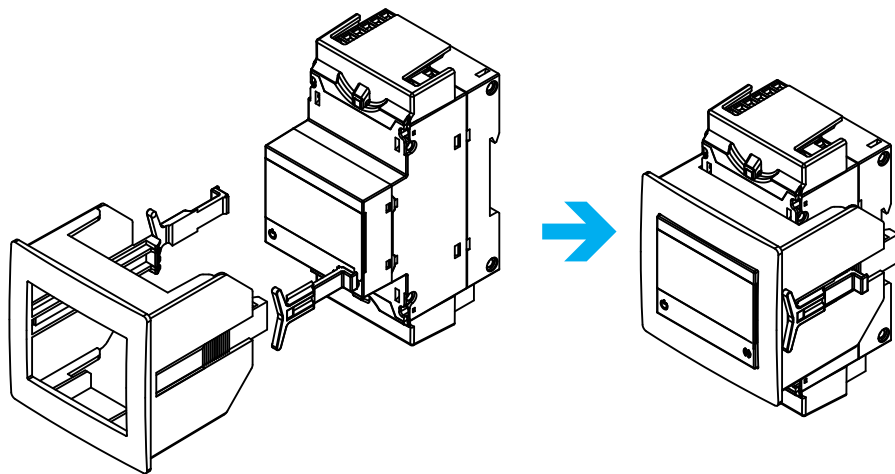


Figura 1: Instalación del adaptador de panel.

Tabla 3: Características técnicas del Adaptador de Panel.

Características Técnicas	
Grado de protección	IP40
Envolvente	Plastico V0 Autoextinguible

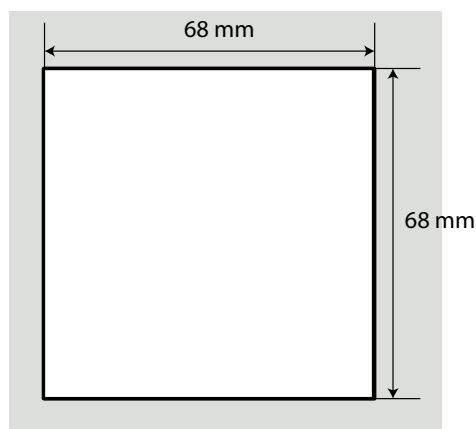


Figura 2: Corte de panel.

3.4.- BORNES DEL EQUIPO

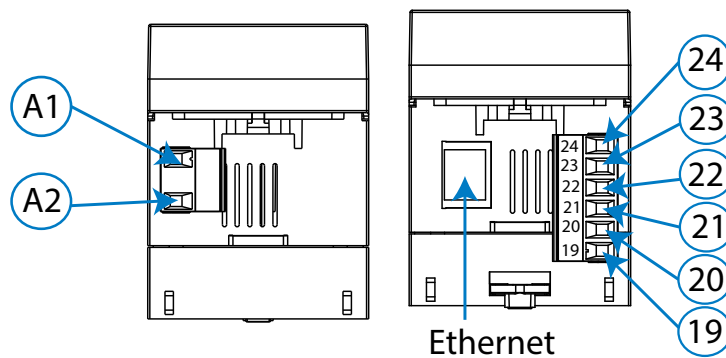


Figura 3: Bornes del equipo: Superior - Inferior

Tabla 4: Relación de bornes

Bornes del equipo	
A1: Alimentación Auxiliar.	21: 1, Salida digital 1
A2: Alimentación Auxiliar.	20: 2, Salida digital 2
24: A+, RS-485	19: C, Común de las salidas digitales
23: S, GND para RS-485	Ethernet, Conexión Ethernet
22: B-, RS-485	

3.5.- AMPLIACIÓN CON OTROS EQUIPOS

Los equipos **line-EDS-PSxxx** se pueden ampliar con otros equipos de la gama line, los equipos **line-CVM** y los módulos de expansión **line-M**.

A los equipos **line-EDS-PSxxx** y **line-CVM** se les puede conectar directamente a su derecha hasta 2 módulos de expansión⁽¹⁾.

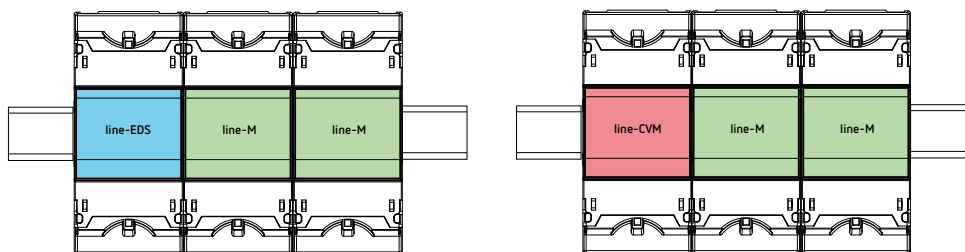


Figura 4: Conexión line-EDS-PSxxx y line-CVM con módulos de expansión.

⁽¹⁾ Módulos de expansión tipo: **line-M-4IO-R**, **line-M-4IO-T**, **line-M-4IO-RV** y **line-M-4IO-A**.

Y en total, en las instalaciones con equipos **line-EDS-PSxxx** se pueden conectar hasta siete equipos a su derecha.

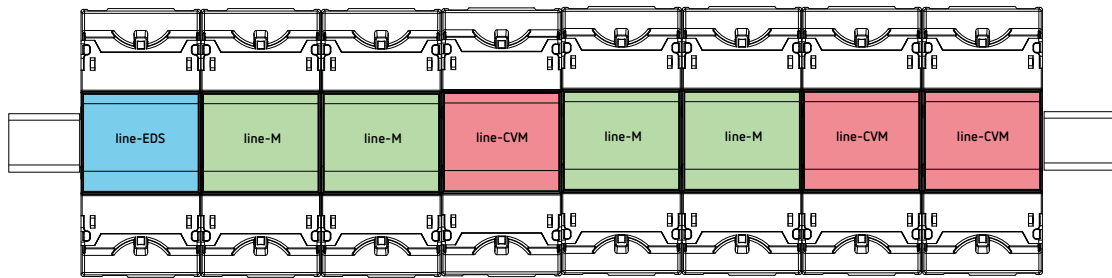


Figura 5: Instalación típica del un line-EDS-PSxxx con 7 equipos.

Nota: En una instalación solo se puede haber un equipo *line-EDS-PSxxx*.

Nota: En instalaciones sin equipos *line-EDS-PSxxx* solo puede haber un *line-CVM*.

Nota: Todos los equipos *line-EDS-PSxxx* y *line-CVM* deben conectarse a la alimentación auxiliar.

3.5.1.- ADAPTADOR DE ALIMENTACIÓN line-M-EXT-PS

El *line-M-EXT-PS* es un adaptador de alimentación de los equipos de la familia line. El módulo se conecta lateralmente a la izquierda de los equipos que se quieren alimentar. Puede alimentar hasta una potencia de 10 VA, por lo que puede alimentar a un número limitado de equipos.

El conjunto máximo que puede alimentar es: 1 *line-EDS-PSxxx* + 1 *line-CVM* + 1 *line-M* (Figura 6).

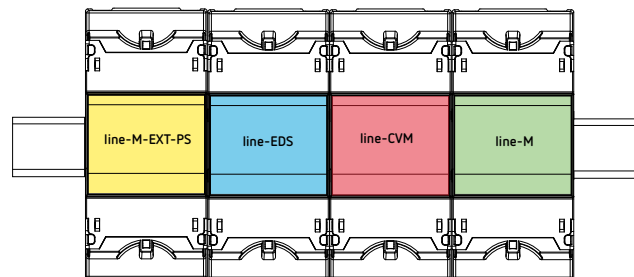


Figura 6: Conjunto máximo que puede alimentar un line-M-EXT-PS.

Se pueden intercalar múltiples *line-M-EXT-PS* para alimentar conjuntos con una potencia superior a 10VA. Cada *line-M-EXT-PS* alimentará los equipos conectados a su derecha (Figura 7).

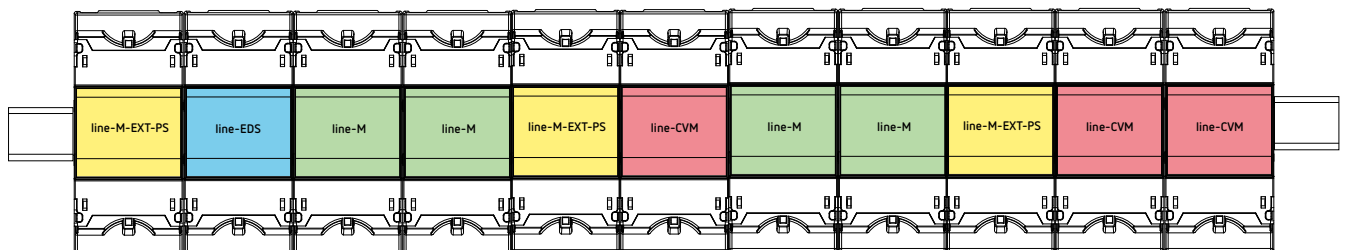


Figura 7: Conexión con múltiples line-M-EXT-PS.

Nota: Todos los equipos *line-EDS-PSxxx* y *line-CVM* **No** deben conectarse a la alimentación auxiliar.

3.5.2.- INSTALACIÓN



Antes de instalar un nuevo equipo se debe desconectar el equipo de toda fuente de alimentación.

Los pasos para realizar la conexión de los equipos, son:

1.- Retirar las tapas protectoras del conector de expansión, que se encuentran en la parte lateral de los equipos, con un destornillador de punta plana (Figura 8).

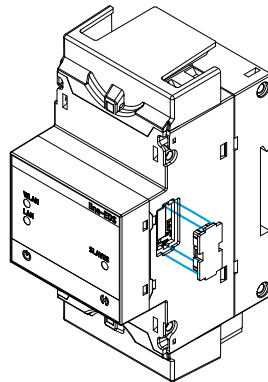


Figura 8: Instalación paso 1.

2.- Insertar en uno de los equipos el conector de expansión y los clips de sujeción (Figura 9).

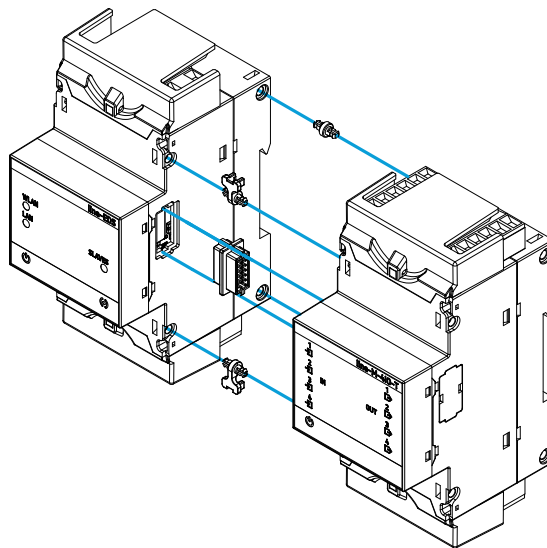


Figura 9: Instalación paso 2.

3.- Conectar los dos equipos, y fijarlos bajando los clips frontales (Figura 10).

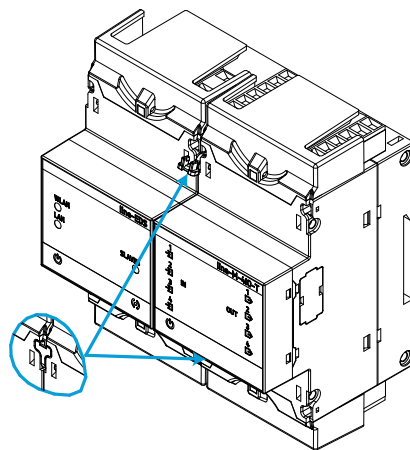


Figura 10: Instalación paso 3.



Para una correcta instalación de todos los equipos, consultar el manual de instrucción de los diferentes modelos:

M237B01-01-xxx: Manual de instrucciones de los equipos **line-CVM**

M239B01-01-xxx: Manual de instrucciones de los módulos de expansión **line-M**

3.6.- ESQUEMA DE CONEXIONADO

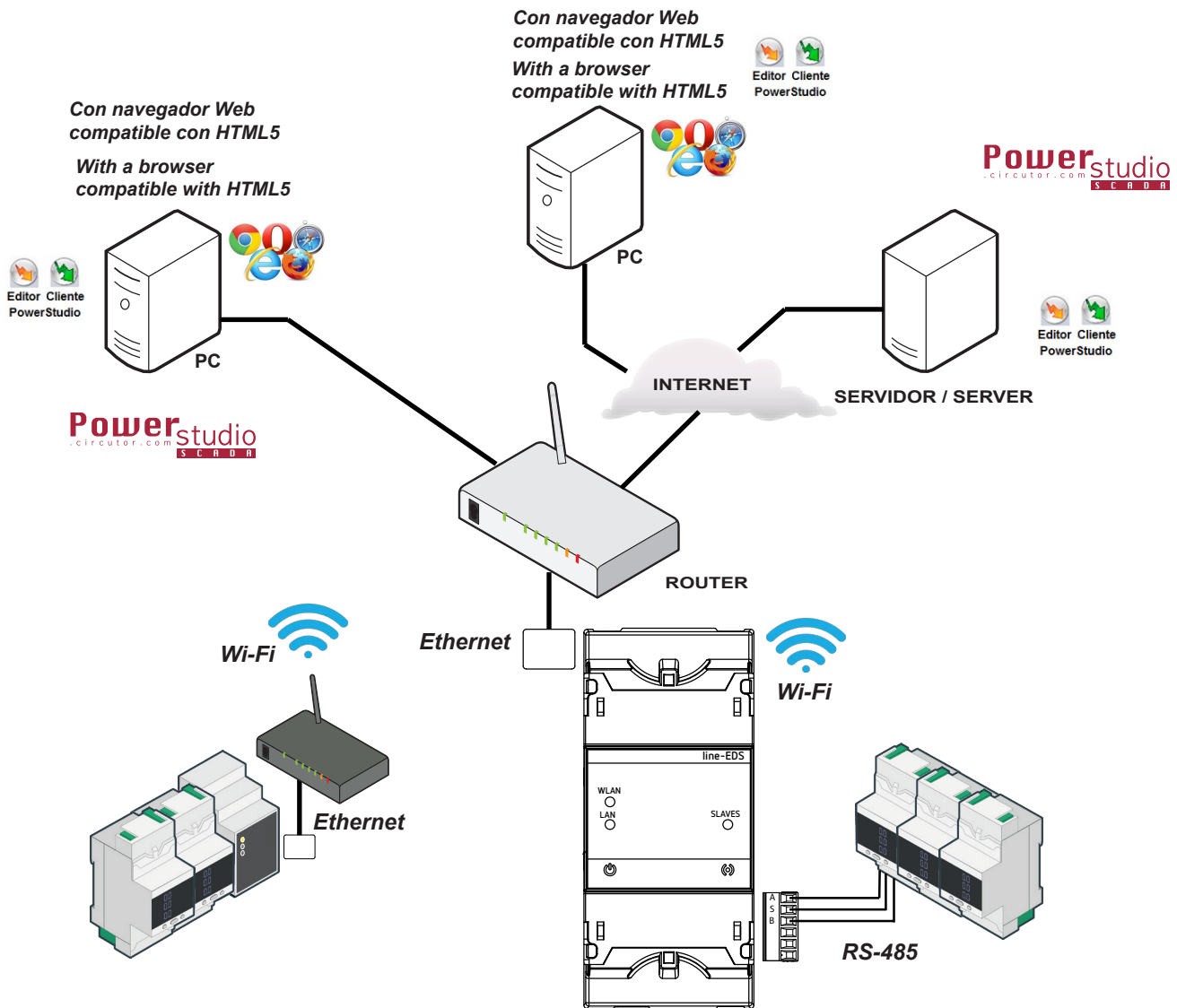


Figura 11: Esquema de conexionado line-EDS-PS, line-EDS-PSS y line-EDS-PSS-PRO.

4.- FUNCIONAMIENTO

4.1.- PRINCIPIO DE FUNCIONAMIENTO

El **line-EDS-PSxxx** es un equipo que realiza la función de conector, entre equipos de campo con comunicaciones Modbus RTU o Modbus TCP y el software de gestión energética **PowerStudio**.

Los modelos **line-EDS-PSxxx** se conectan a los equipos de campo con Modbus mediante RS-485, Wi-Fi o a través de una conexión Ethernet Modbus TCP, y envían los datos al software de gestión energética **PowerStudio**.

En función del software de gestión, se dispone de 3 modelos de equipo:

- ✓ **line-EDS-PS**, para el software PowerStudio embebido.
- ✓ **line-EDS-PSS**, para el software PowerStudio SCADA.
- ✓ **line-EDS-PSS-PRO**, para el software PowerStudio SCADA DELUXE.

4.2.- INDICADORES LED

El equipo dispone de 5 LEDs:

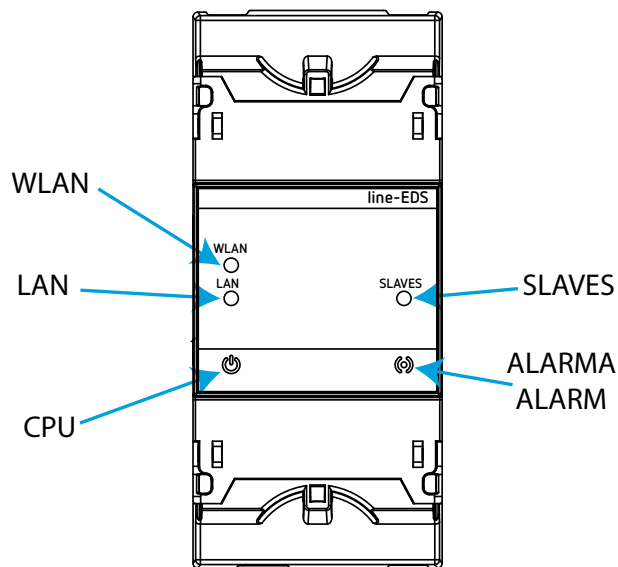


Figura 12: Indicadores LED del line-EDS-PSxxx.

- ✓ **CPU**, Estado del equipo:

Tabla 5: LED CPU.

LED	Descripción
CPU	Parpadeo (color blanco)
	Equipo alimentado

✓ LAN, Conexión Ethernet:

Tabla 6: LED LAN.

LED	Descripción
LAN	Encendido (color verde)
	Conexión a una red local
	Parpadeo (color verde)
	Actividad en la red

✓ WLAN, Conexión Wi-Fi:

Tabla 7: LED WLAN.

LED	Descripción
WLAN	Encendido (color azul)
	Conexión a una red Wi-Fi
	Parpadeo (color azul)
	Actividad en la red Wi-Fi

✓ ALARMA:

Tabla 8: LED ALARMA.

LED	Descripción
CPU	Encendido (color rojo)
	Alarma activada

✓ SLAVES, Conexión con equipos esclavos:

Tabla 9: LED ALARMA.

LED	Descripción
SLAVES	Encendido (color rojo)
	El equipo esclavo no comunica

4.3- SALIDAS DIGITALES

El equipo dispone de 2 salidas digitales, transistor NPN optoaislado (bornes 19, 20 y 21 de la Figura 3).

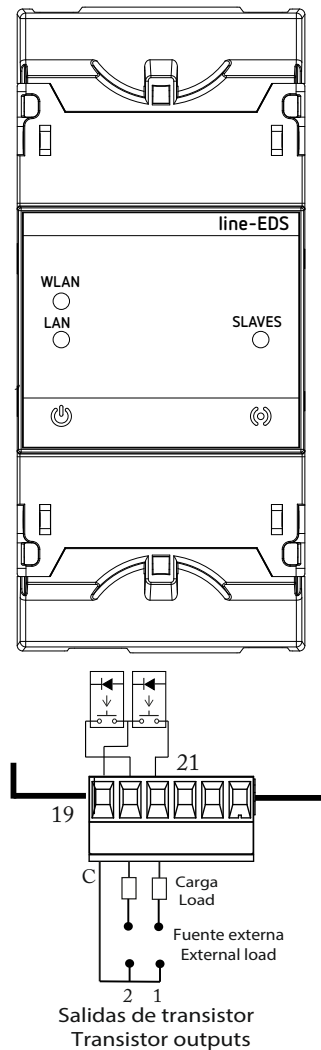


Figura 13: Salidas Digitales de transistor.

5.- COMUNICACIONES

5.1- COMUNICACIONES RS-485

Los equipos line-EDS-PSxxx disponen de un puerto de comunicaciones RS-485.

5.1.1.- CONEXIONADO

La composición del cable RS-485 se deberá llevar a cabo mediante cable de par trenzado con malla de apantallamiento (mínimo 3 hilos), con una distancia máxima entre el line-EDS-PSxxx y los equipos esclavos de **1200 metros** de longitud.

En dicho bus podremos conectar un máximo de 32 equipos esclavos.

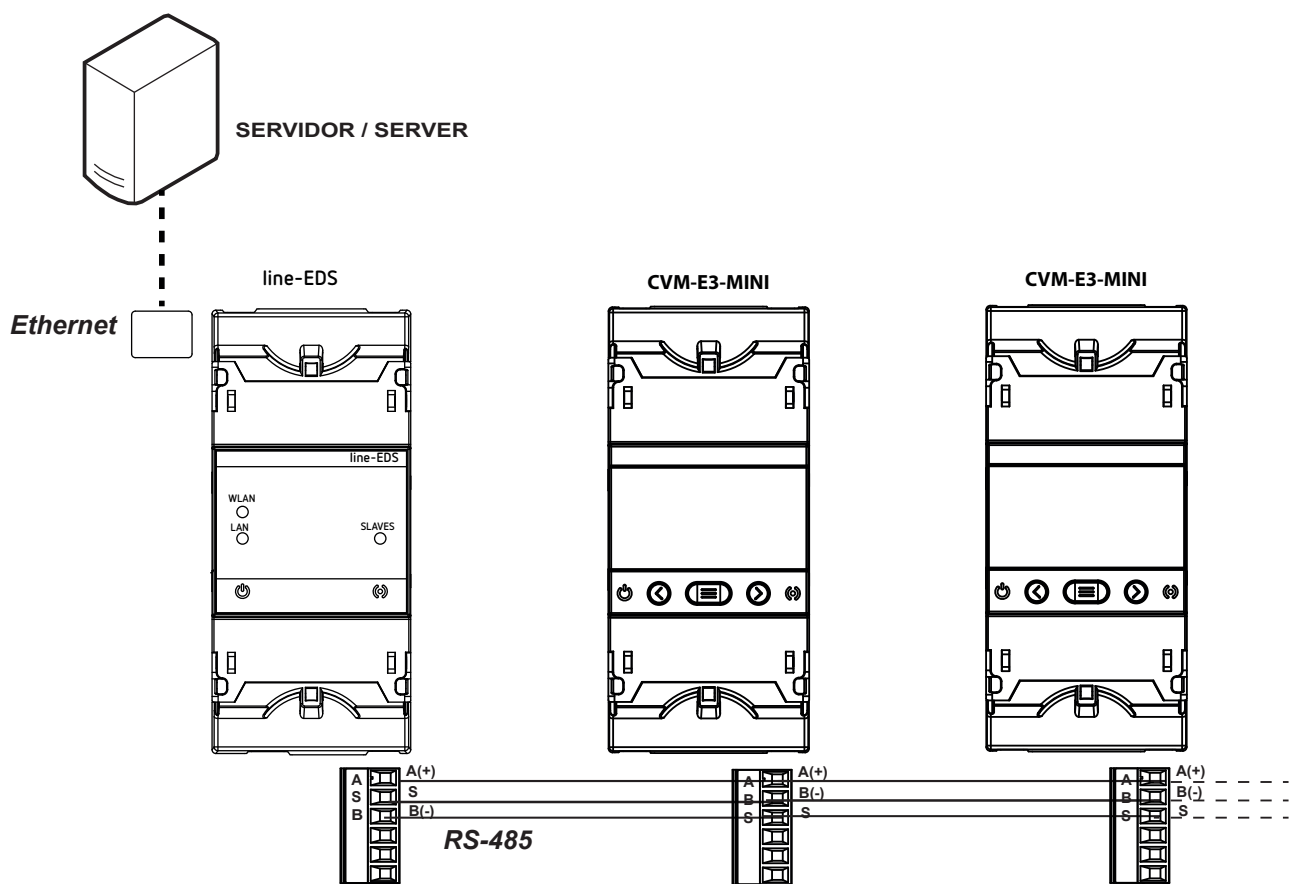


Figura 14: Esquema de conexionado RS-485.

5.2- COMUNICACIONES Wi-Fi

5.2.1.- ENTORNO DE USO Y SALUD

Las comunicaciones inalámbricas emiten energía electromagnética de radiofrecuencia como otros dispositivos de radio.

Debido a que las comunicaciones inalámbricas funcionan dentro de las directrices que se encuentran en los estándares y recomendaciones de seguridad de radiofrecuencia, son seguras para el uso por parte de los usuarios.

En algún entorno o situación, la utilización de comunicaciones inalámbricas puede verse restringida por el propietario del edificio o los representantes responsables de la organización.

Estas situaciones pueden ser:

- ✓ Utilización de conexiones inalámbricas a bordo de aviones, en hospitales o cerca de estaciones de servicio, áreas de explosiones, implantes médicos o dispositivos médicos electrónicos implantados en el cuerpo (marcapasos ...).
- ✓ En cualquier otro entorno donde el riesgo de interferencias con otros dispositivos o servicios se identifica como peligroso.

Si no está seguro sobre la política que se aplica sobre el uso de dispositivos inalámbricos en una organización específica (aeropuerto, hospital...), es aconsejable que solicite autorización para el uso de las comunicaciones inalámbricas.

5.2.2.- COMUNICACIONES Wi-Fi

Wi-Fi es una de las tecnologías inalámbricas más utilizadas hoy en día, para conectar e intercambiar información entre dispositivos electrónicos sin necesidad de conectarlos físicamente.

El **line-EDS-PSxxx** dispone de comunicaciones Wi-Fi en la banda de 2.4 GHz, según los estándares IEEE 802.11 ac / a / b / g / n.

Tabla 10: Características de seguridad de las comunicaciones Wi-Fi.

Características de seguridad de las comunicaciones Wi-Fi.	
Protocolo de seguridad	WPA2

6.- PÁGINA WEB DE CONFIGURACIÓN

La página web de configuración interna de los modelos **line-EDS-PSxxx** se encuentra en:

http://xxx.xxx.xxx/html/setup.html

http://nombre_dhcp/html/setup.html

http://100.0.0.1/html/setup.html

Donde: **xxx.xxx.xxx** es la dirección IP asignada por el usuario.

nombre_dhcp es el nombre asignado y autenticado por el servidor de nombres de la red de área local (LAN).

***Nota:** El equipo sale de fábrica con el DHCP activado.*

Nota:** Para encontrar el equipo en una red local, es necesario acceder mediante cable cruzado a la IP local del equipo: **100.0.0.1** con una máscara **255.255.255.0

Si se ha configurado un usuario y contraseña de acceso, al intentar acceder vía Web, la página web solicita dichos parámetros de acceso mediante la siguiente pantalla emergente, **Figura 15**.

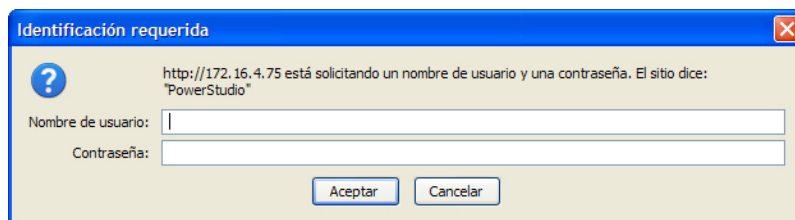


Figura 15: Usuario y contraseña.

En la **Figura 16** se muestra la página web de configuración.

Network setup

Host name

DHCP On Off

DHCP Client ID

Address

Netmask

Gateway

Primary DNS server

Secondary DNS server

Time setup

Primary NTP server

Secondary NTP server

Time zone

Time

Active mode

On Off

Host

Port

Identifier

Security setup

Password On Off

User name

New password

Repeat password

Information

MAC

Version [Upgrade](#)

[Powerstudio version](#)

[Devices status](#)

Figura 16: Página Web de configuración: line-EDS-PSxxx.

6.1- NETWORK SETUP

En este apartado se configuran las comunicaciones Ethernet del line-EDS-PSxxx.

Network setup

Host name

DHCP On Off

DHCP Client ID

Address

Netmask

Gateway

Primary DNS server

Secondary DNS server

Figura 17: Página Web de configuración: Network setup.

✓**Host name:** Nombre identificativo dentro de la red local.

✓**DHCP:** Si se selecciona la habilitación del DHCP (DHCP On) la dirección IP se asigna dinámicamente por un servidor central y no es necesario configurar ningún parámetro más.

Si se deshabilita esta opción, la dirección IP es fija y es necesario configurar los siguientes parámetros:

- **DHCP Client ID:** ID del equipo.
- **Address:** Dirección IP.
- **Netmask:** Marca IP.
- **Gateway:** Puerta de enlace.

- **Primary DNS server:** Dirección del servidor DNS primario.
- **Secondary DNS server:** Dirección del servidor DNS secundario.

6.2- TIME SETUP

En este apartado se configuran los parámetros horarios del **line-EDS-PSxxx**.

Time setup

Primary NTP server	<input type="text" value="es.pool.ntp.org"/>
Secondary NTP server	<input type="text" value="pool.ntp.org"/>
Time zone	<input type="text" value="Europe Madrid"/>
Time	lunes, 16 de mayo de 2011 12:37:42

Figura 18: Página Web de configuración: Time setup.

- ✓ **Primary NTP server:** Dirección del protocolo de sincronización del reloj, Network Time Provider.
- ✓ **Secondary NTP server:** Dirección secundaria del Network Time Provider, por si falla la NTP 1.
- ✓ **Time zone:** Zona horaria en la que se encuentra localizado el equipo.

Pulsar sobre para sincronizar el horario del equipo con el del ordenador.

6.3- ACTIVE MODE

En este apartado se configuran los parámetros del sistema **AMB** (Active Mode Bridge). El sistema **AMB** invierte el rol del proceso de conexión de los equipos remotos. Los equipos son los que inician el proceso de comunicación contra el servidor de conexiones ubicado en un ordenador central, creando un túnel de comunicación transparente entre el equipo y dicho servidor, evitando de este modo que el usuario deba contratar y mantener sistema alguno de IP fija o DynDNS en sus emplazamientos remotos de control.

Active mode

On Off

Host	<input type="text"/>
Port	<input type="text"/>
Identifier	<input type="text"/>

Figura 19: Página Web de configuración: Active mode.

✓ **Active mode:** Se habilita (On) o no (Off) el servicio **AMB**. Si se habilita esta opción es necesario configurar los siguientes parámetros:

- **Host:** Dirección IP destino en la que el equipo se conecta de forma activa.
- **Port:** Puerto de acceso del servidor donde se ha instalado el software de conexión **AMB**.
- **Identifier:** Cada equipo conectado al sistema **AMB** debe disponer de un identificador o alias, para habilitar la conexión con el servidor.

6.4- SECURITY SETUP

En este apartado se configura el password del **line-EDS-PSxxx**.



Security setup

Password On Off

User name

New password

Repeat password

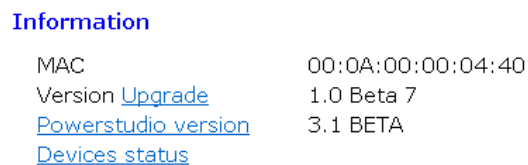
Figura 20: Página Web de configuración: Security setup.

✓ **Password:** Se habilita (On) o no (Off) el password de acceso del equipo. Si se habilita esta opción es necesario configurar los siguientes parámetros:

- **User name:** nombre del usuario.
- **New password:** password de acceso.
- **Repeat password:** repetir el password de acceso.

6.5- INFORMATION

En este apartado se visualiza la información del equipo **line-EDS-PSxxx**.



Information

MAC 00:0A:00:00:04:40

Version [Upgrade](#) 1.0 Beta 7

[Powerstudio version](#) 3.1 BETA

[Devices status](#)

Figura 21: Página Web de configuración: Information.

- ✓ **MAC:** Dirección MAC.
- ✓ **Version Upgrade:** Versión software del equipo.
- ✓ **Powerstudio version:** Versión software PowerStudio.
- ✓ **Device status:** Estado del equipo.

Pulsar sobre **Save setup** para guardar la configuración del equipo.

Pulsar sobre **Load default setup** para cargar los parámetros por defecto.

7.- CARACTERÍSTICAS TÉCNICAS

Alimentación en CA	
Tensión nominal	120 ... 264 V ~
Frecuencia	50 ... 60 Hz
Consumo	11 ... 28 VA
Categoría de la Instalación	CAT III 300 V
Alimentación en CC	
Tensión nominal	190 ... 300 V ===
Consumo	2.5 ... 7 W
Categoría de la Instalación	CAT III 300 V
Salidas digitales	
Cantidad	2
Tipo	Optoacoplada (Colector abierto)
Tensión máxima	48V ===
Corriente máxima	120 mA
Frecuencia máxima	500 Hz
Anchura de pulso	1 ms
Comunicaciones RS-485	
Bus de campo	RS-485
Protocolo de comunicación	Modbus RTU
Velocidad	9600 - 19200 - 38400 - 57600 - 115200 bps
Bits de datos	8
Bits de stop	1 - 2
Paridad	sin
Comunicaciones Ethernet	
Tipo	Ethernet 10BaseT - 100BaseTX autodetectable
Conector	RJ45
Protocolo	Web server - XML
Modo de conexión a Red	DHCP ON/OFF (ON por defecto)
Dirección IP secundaria de servicio	100.0.0.1
Comunicaciones Wi-Fi	
Banda	2.4 GHz
Estándares	IEEE 802.11 ac / a / b / g / n.
Potencia de salida	8.9 dBm
Potencia radiada efectiva (ERP)	11.25 dBm
Potencia isotrópica radiada efectiva (EIRP)	13.4 dBm
Interface con usuario	
LED	5 LEDs
Características ambientales	
Temperatura de trabajo	-10 °C... +50 °C
Temperatura de almacenamiento	-20 °C ... +80 °C
Humedad relativa (sin condensación)	5 ... 95 %

(Continuación) Características ambientales	
Altitud máxima	2000 m
Grado de protección	IP30, Frontal: IP40
Características mecánicas	
Dimensiones (mm)	52.5 x 118 x 70 mm
Peso	180 g
Envolvente	Plástico V0 autoextinguible
Fijación	Carril DIN
Normas	
Requisitos de seguridad de equipos eléctricos de medida, control y uso en laboratorio. Parte 1: Requisitos generales.	EN 61010-1
Compatibilidad electromagnética (CEM). Parte 6-2: Normas genéricas. Inmuni- dad en entornos industriales.	EN 61000-6-2
Compatibilidad Electromagnética (CEM). Parte 6-4: Normas genéricas. Norma de emisión en entornos industriales	EN 61000-6-4
Safety Requirements for Electrical Equipment for Measurement, Control, and Laboratory Use - Part 1: General Requirements	UL 61010-1
Equipos de audio y vídeo, de tecnología de la información y la comunicación. Parte1: Requisitos de seguridad.	EN IEC 62368-1 ⁽²⁾

⁽²⁾ Para el cumplimiento de los requisitos mecánicos de la norma **EN IEC 62368-1**, la protección adicional contra impactos mecánicos la debe proporcionar el armario sobre el que se va a montar el equipo, con una resistencia mínima de impacto de 6.5J.

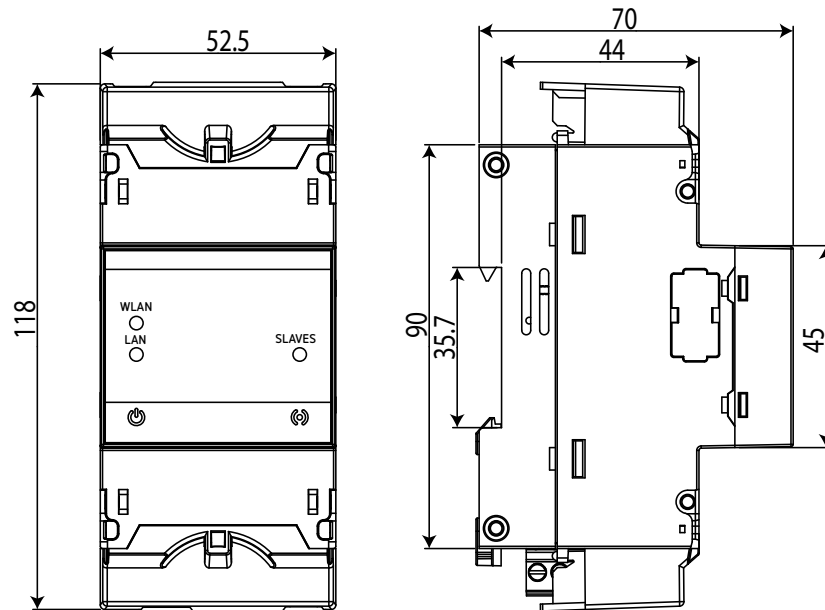


Figura 22: Dimensiones del line-EDS-PSxxx.

8.- MANTENIMIENTO Y SERVICIO TÉCNICO

En caso de cualquier duda de funcionamiento o avería del equipo, póngase en contacto con el Servicio de Asistencia Técnica de **CIRCUTOR, SA**

Servicio de Asistencia Técnica

Vial Sant Jordi, s/n, 08232 - Viladecavalls (Barcelona)

Tel: 902 449 459 (España) / +34 937 452 919 (fuera de España)

email: sat@circutor.com

9.- GARANTÍA

CIRCUTOR garantiza sus productos contra todo defecto de fabricación por un período de dos años a partir de la entrega de los equipos.

CIRCUTOR reparará o reemplazará, todo producto defectuoso de fabricación devuelto durante el período de garantía.



- No se aceptará ninguna devolución ni se reparará ningún equipo si no viene acompañado de un informe indicando el defecto observado o los motivos de la devolución.
- La garantía queda sin efecto si el equipo ha sufrido "mal uso" o no se han seguido las instrucciones de almacenaje, instalación o mantenimiento de este manual. Se define "mal uso" como cualquier situación de empleo o almacenamiento contraria al Código Eléctrico Nacional o que supere los límites indicados en el apartado de características técnicas y ambientales de este manual.
- **CIRCUTOR** declina toda responsabilidad por los posibles daños, en el equipo o en otras partes de las instalaciones y no cubrirá las posibles penalizaciones derivadas de una posible avería, mala instalación o "mal uso" del equipo. En consecuencia, la presente garantía no es aplicable a las averías producidas en los siguientes casos:
 - Por sobretensiones y/o perturbaciones eléctricas en el suministro
 - Por agua, si el producto no tiene la Clasificación IP apropiada.
 - Por falta de ventilación y/o temperaturas excesivas
 - Por una instalación incorrecta y/o falta de mantenimiento.
 - Si el comprador repara o modifica el material sin autorización del fabricante.

10.- CERTIFICADO CE



CIRCUTOR, SA – Vial Sant Jordi, s/n
08232 Viladecavalls (Barcelona) Spain
(+34) 937 452 900 – info@circutor.com



DECLARACIÓN UE DE CONFORMIDAD

La presente declaración de conformidad se expide bajo la exclusiva responsabilidad de CIRCUTOR con dirección en Vial Sant Jordi, s/n – 08232 Viladecavalls (Barcelona) España

Producto:

Energy Data Server

Serie:

Equipo/Device: line-EDS, line-CVM-D32

Módulo/Module: line-M-410-T, line-M-410-R, line-M-410-A, line-M-EXT-PS, line-M-201, line-M-3G, line-TCPRS1

Marca:

CIRCUTOR

EL objeto de la declaración es conforme con la legislación de armonización pertinente en la UE, siempre que sea instalado, mantenido y usado en la aplicación para la que ha sido fabricado, de acuerdo con las normas de instalación aplicables y las instrucciones del fabricante

2014/35/UE: Low Voltage Directive 2014/30/UE: EMC Directive
2014/53/UE: RED Directive 2015/863/UE: RoHS Directive

Está en conformidad con la(s) siguiente(s) norma(s) u otro(s) documento(s) normativos(s):
IEC 61010-1:2010+AMD1:2016 Ed 3.0 IEC 61010-2-030:2010 Ed 1.0
IEC 61326-1:2012 Ed 2.0 IEC 61000-6-2:2016 Ed 3.0
IEC 61000-6-4:2018 Ed 3.0 ETSI EN 301 489-1 Ver. 2.1.1
ETSI EN 301 489-17 Ver. 3.2.1

Año de marcado "CE":

2020



EU DECLARATION OF CONFORMITY

This declaration of conformity is issued under the sole responsibility of CIRCUTOR with registered address at Vial Sant Jordi, s/n – 08232 Viladecavalls (Barcelona) Spain

Product:

Energy Data Server

Series:

Equipo/Device: line-EDS, line-CVM-D32

Módulo/Module: line-M-410-T, line-M-410-R, line-M-410-A, line-M-EXT-PS, line-M-201, line-M-3G, line-TCPRS1

Brand:

CIRCUTOR

The object of the declaration is in conformity with the relevant EU harmonisation legislation, provided that it is installed, maintained and used for the application for which it was manufactured, in accordance with the applicable installation standards and the manufacturer's instructions.

2014/35/UE: Low Voltage Directive 2014/30/UE: EMC Directive
2014/53/UE: RED Directive 2015/863/UE: RoHS Directive

It is in conformity with the following standard(s) or other regulatory document(s):
IEC 61010-1:2010+AMD1:2016 Ed 3.0 IEC 61010-2-030:2010 Ed 1.0
IEC 61326-1:2012 Ed 2.0 IEC 61000-6-2:2016 Ed 3.0
IEC 61000-6-4:2018 Ed 3.0 ETSI EN 301 489-1 Ver. 2.1.1
ETSI EN 301 489-17 Ver. 3.2.1

Year of CE mark:

2020



DÉCLARATION UE DE CONFORMITÉ

La présente déclaration de conformité est délivrée sous la responsabilité exclusive de CIRCUTOR dont l'adresse postale est Vial Sant Jordi, s/n – 08232 Viladecavalls (Barcelona) Espagne

Produit:

Energy Data Server

Série:

Equipo/Device: line-EDS, line-CVM-D32

Módulo/Module: line-M-410-T, line-M-410-R, line-M-410-A, line-M-EXT-PS, line-M-201, line-M-3G, line-TCPRS1

Marque:

CIRCUTOR

L'objet de la déclaration est conforme à la législation d'harmonisation pertinente dans l'UE, à condition d'avoir été installé, entretenu et utilisé dans l'application pour laquelle il a été fabriqué, conformément aux normes d'installation applicables et aux instructions du fabricant

2014/35/UE: Low Voltage Directive 2014/30/UE: EMC Directive
2014/53/UE: RED Directive 2015/863/UE: RoHS Directive

Il est en conformité avec la(les) suivante (s) norme(s) ou autre(s) document(s) réglementaire (s):
IEC 61010-1:2010+AMD1:2016 Ed 3.0 IEC 61010-2-030:2010 Ed 1.0
IEC 61326-1:2012 Ed 2.0 IEC 61000-6-2:2016 Ed 3.0
IEC 61000-6-4:2018 Ed 3.0 ETSI EN 301 489-1 Ver. 2.1.1
ETSI EN 301 489-17 Ver. 3.2.1

Année de marquage « CE »:

2020

Viladecavalls (Spain), 11/3/2020
General Manager: Ferran Gil Torné



CIRCUITOR, SA – Vial Sant Jordi, s/n
08232 Viladecavalls (Barcelona) Spain
(+34) 937 452 900 – info@circuitor.com



KONFORMITÄTSERKLÄRUNG UE

Vorliegende Konformitätserklärung wird unter alleiniger Verantwortung von CIRCUITOR mit der Anschrift, Vial Sant Jordi, s/n – 08232 Viladecavalls (Barcelona) Spanien, ausgestellt

Produkt:

Energy Data Server

Série:

Equipo/Device: line-EDS, line-CVM-D32

Módulo/Module: line-M-410-T, line-M-410-R, line-M-410-A, line-M-EXT-PS, line-M-201, line-M-3G, line-TCPRS1

Marke:

CIRCUITOR

Der Gegenstand der Konformitätserklärung ist konform mit der geltenden Gesetzgebung zur Harmonisierung der EU, sofern die Installation, Wartung und Verwendung der Anwendung seinem Verwendungszweck entsprechend gemäß den geltenden Installationsstandards und der Vorgaben des Herstellers erfolgt.

2014/35/UE: Low Voltage Directive 2014/30/UE: EMC Directive
2014/53/UE: RED Directive 2011/65/UE + 2015/863/UE: RoHS Directive

Es besteht Konformität mit der/den folgenden/folgenden Norm/Normen oder sonstigem/sonstiger

IEC 61010-1:2010/AMD1:2016 Ed 3.0 IEC 61010-2-030:2010 Ed 1.0
IEC 61326-1:2012 Ed 2.0 IEC 61000-6-2:2016 Ed 3.0
IEC 61000-6-4:2018 Ed 3.0 ETSI EN 301 489-1 Ver. 2.1.1
ETSI EN 301 489-17 Ver. 3.2.1

Jahr der CE-Kennzeichnung: 2020



DECLARAÇÃO DA UE DE CONFORMIDADE

A presente declaração de conformidade é expedida sob a exclusiva responsabilidade da CIRCUITOR com morada em Vial Sant Jordi, s/n – 08232 Viladecavalls (Barcelona) Espanha

Produto:

Energy Data Server

Série:

Equipo/Device: line-EDS, line-CVM-D32

Módulo/Module: line-M-410-T, line-M-410-R, line-M-410-A, line-M-EXT-PS, line-M-201, line-M-3G, line-TCPRS1

Marca:

CIRCUITOR

O objeto da declaração está conforme a legislação de harmonização pertinente na UE, sempre que seja instalado, mantido e utilizado na aplicação para a qual foi fabricado, de acordo com as normas de instalação aplicáveis e as instruções do fabricante.

2014/35/UE: Low Voltage Directive 2014/30/UE: EMC Directive
2014/53/UE: RED Directive 2011/65/UE + 2015/863/UE: RoHS Directive

Está em conformidade com a(s) seguinte(s) norma(s) ou outro(s) documento(s) normativo(s):

IEC 61010-1:2010/AMD1:2016 Ed 3.0 IEC 61010-2-030:2010 Ed 1.0
IEC 61326-1:2012 Ed 2.0 IEC 61000-6-2:2016 Ed 3.0
IEC 61000-6-4:2018 Ed 3.0 ETSI EN 301 489-1 Ver. 2.1.1
ETSI EN 301 489-17 Ver. 3.2.1

Ano de marcação "CE": 2020

Viladecavalls (Spain), 11/13/2020
General Manager: Ferran Gil Torné



DICHIARAZIONE DI CONFORMITÀ UE

La presente dichiarazione di conformità viene rilasciata sotto la responsabilità esclusiva di CIRCUITOR, con sede in Vial Sant Jordi, s/n – 08232 Viladecavalls (Barcelona) Spagna prodotto:

Energy Data Server

Serie:

Equipo/Device: line-EDS, line-CVM-D32

Módulo/Module: line-M-410-T, line-M-410-R, line-M-410-A, line-M-EXT-PS, line-M-201, line-M-3G, line-TCPRS1

MARCHIO:

CIRCUITOR

L'oggetto della dichiarazione è conforme alla pertinente normativa di armonizzazione dell'Unione Europea, a condizione che venga installato, mantenuto e utilizzato nell'ambito dell'applicazione per cui è stato prodotto, secondo le norme di installazione applicabili e le istruzioni del produttore.

2014/35/UE: Low Voltage Directive 2014/30/UE: EMC Directive
2014/53/UE: RED Directive 2011/65/UE + 2015/863/UE: RoHS Directive

È conforme alle seguenti normative o altri documenti normativi:

IEC 61010-1:2010/AMD1:2016 Ed 3.0 IEC 61010-2-030:2010 Ed 1.0
IEC 61326-1:2012 Ed 2.0 IEC 61000-6-2:2016 Ed 3.0
IEC 61000-6-4:2018 Ed 3.0 ETSI EN 301 489-1 Ver. 2.1.1
ETSI EN 301 489-17 Ver. 3.2.1

Anno di marcatura "CE": 2020



CIRCUTOR, SA – Vial Sant Jordi, s/n
08232 Viladecavalls (Barcelona) Spain
(+34) 937 452 900 – info@circutor.com



DEKLARACJA ZGODNOŚCI UE

Niniejsza deklaracja zgodności zostaje wydana na wyłączną odpowiedzialność firmy CIRCUTOR z siedzibą pod adresem: **Vial Sant Jordi, s/n – 08232 Viladecavalls (Barcelona) Hiszpania**

produkt:

Energy Data Server

Seria:

Equipo/Device: line-EDS, line-CVM-D32

Módulo/Module: line-M-410-T, line-M-410-R, line-M-410-A, line-M-EXT-PS, line-M-201, line-M-3G, line-TCPRS1

marka:

CIRCUTOR

Przedmiot deklaracji jest zgodny z odnośnymi wymaganiami prawodawstwa harmonizacyjnego w Unii Europejskiej pod warunkiem, że będzie instalowany, konserwowany i użytkowany zgodnie z przeznaczeniem, dla którego został wyprodukowany, zgodnie z mającymi zastosowanie normami dotyczącymi instalacji oraz instrukcjami producenta

2014/35/UE: Low Voltage Directive 2014/30/UE: EMC Directive
2014/53/UE: RED Directive 2011/65/UE: RoHS Directive

Jest zgodny z następującą(y)mi normą(ami) lub innym(i) dokumentem(ami) normatywnym(i):
IEC 61010-1:2010(AMD)2016 Ed 3.0 IEC 61010-2-030:2010 Ed 1.0
IEC 61326-1:2012 Ed 2.0 IEC 61000-6-2:2016 Ed 3.0
IEC 61000-6-4:2018 Ed 3.0 ETSI EN 301 489-1 Ver. 2.1.1
ETSI EN 301 489-17 Ver. 3.2.1

Rok oznakowania "CE": 2020

Viladecavalls (Spain), 11/3/2020
General Manager: Ferran Gil Torné



CIRCUTOR, SA

Vial Sant Jordi, s/n

08232 - Viladecavalls (Barcelona)

Tel: (+34) 93 745 29 00 - Fax: (+34) 93 745 29 14

www.circutor.es central@circutor.com