

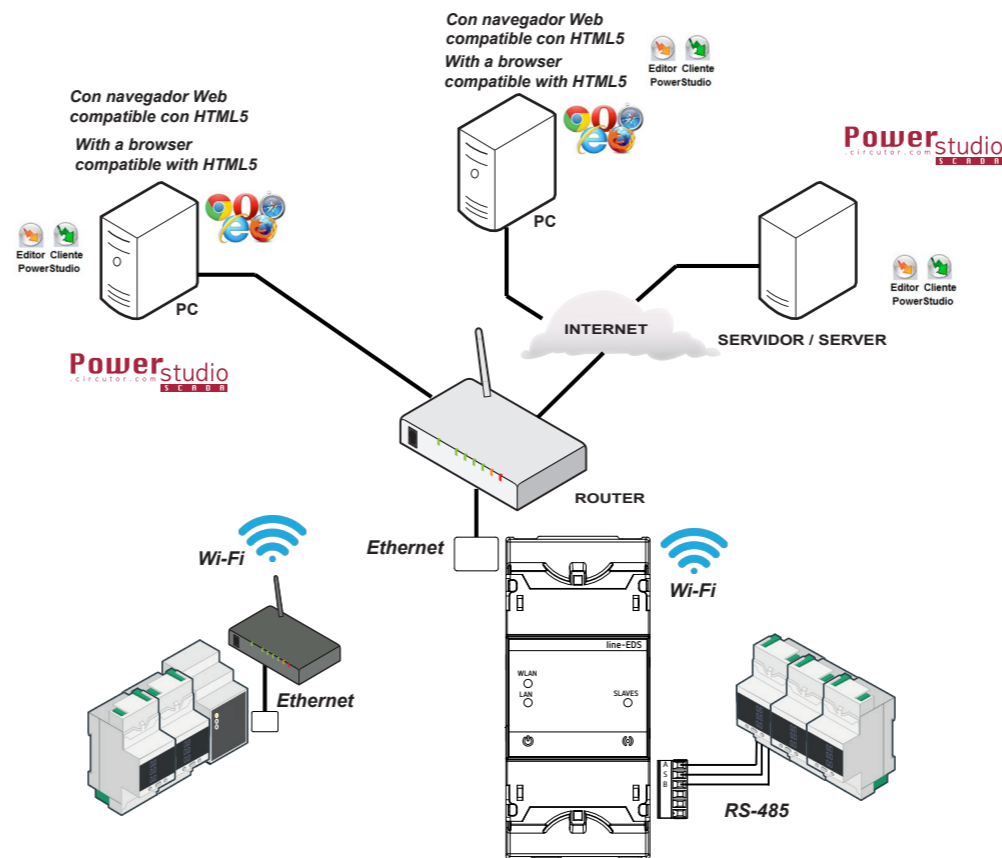


Características técnicas / Technical features / Caractéristiques techniques / Technische Merkmale

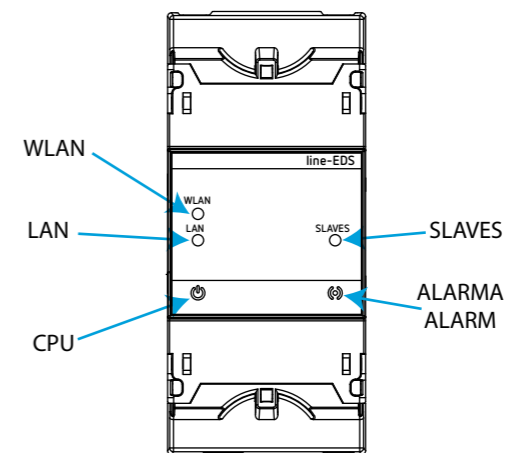
<b>Alimentación en CA</b>		<b>AC Power supply</b>	
Tensión nominal	Rated voltage	120 ... 264 V ~	
Frecuencia	Frequency	50 ... 60 Hz	
Consumo	Consumption	11 ... 28 VA	
Categoría de la instalación	Installation category	CAT III 300 V	
<b>Alimentación en CC</b>		<b>DC Power supply</b>	
Tensión nominal	Rated voltage	190 ... 300 V ==	
Consumo	Consumption	2.5 ... 7 W	
Categoría de la instalación	Installation category	CAT III 300 V	
<b>Salidas digitales</b>		<b>Digital outputs</b>	
Cantidad	Quantity	2	
Tipo	Type	Optoacoplada (Colector abierto) / Optocoupler (Open-collector)	
Tensión máxima	Maximum voltage	48V ==	
Corriente máxima	Maximum current	120 mA	
Frecuencia máxima	Maximum frequency	500 Hz	
Anchura de pulso	Pulse width	1 ms	
<b>Comunicaciones RS-485</b>		<b>RS-485 communication</b>	
Bus de campo	Bus	RS-485	
Protocolo de comunicaciones	Protocol	Modbus RTU	
Velocidad	Baud rate	9600 - 19200 - 38400 - 57600 - 115200 bps	
Bits de datos	Data bits	8	
Bits de stop	Stop bits	1	
Paridad	Parity	sin / without	
<b>Comunicaciones Ethernet</b>		<b>Ethernet communication</b>	
Tipo	Type	Ethernet 10BaseT - 100BaseTX auto-detectable / self-detectable	
Conector	Connector	RJ45	
Protocolo	Protocol	Web Server - XML	
Modo de conexión a Red	Connection mode to Network	DHCP ON/OFF (ON por defecto / by default)	
Dirección IP secundaria de servicio	Secondary service IP address	100.0.0.1	
<b>Comunicaciones Wi-Fi</b>		<b>Wi-Fi communication</b>	
Banda	Band	2.4 GHz	
Estándares	Standard	IEEE 802.11 ac / a / b / g / n	
Potencia de salida	Output power	8.9 dBm	
Potencia radiada efectiva (ERP)	Effective radiated power (ERP)	11.25 dBm	
Potencia isotrópica radiada efectiva (EIRP)	Effective isotropic radiated power (EIRP)	13.4 dBm	
<b>Interface con el usuario</b>		<b>User interface</b>	
LED	LED	5 LEDs	
<b>Características ambientales</b>		<b>Environmental features</b>	
Temperatura de trabajo	Operating temperature	-10°C... +50°C	
Temperatura de almacenamiento	Storage temperature	-20°C ... +80°C	
Humedad relativa (sin condensación)	Relative humidity (non-condensing)	5 ... 95%	
Altitud máxima	Maximum altitude	2000 m	
Grado de protección	Protection degree	IP30, Frontal / Front : IP40	
<b>Características mecánicas</b>		<b>Mechanical features</b>	
Dimensiones	Dimensions	52.5x118x70 mm	
Peso	Weight	180 g.	
Envoltorio	Enclosure	Plástico V0 autoextinguible / Self-extinguishing V0 plastic	
Fijación	Attachment	Carril DIN / DIN rail	
<b>Normas / Standards</b>			
EN 61010-1, EN 61000-6-2, EN 61000-6-4, UL 61010-1, EN IEC 62368-1 <sup>(1)</sup>			

<sup>(1)</sup> Para el cumplimiento de los requisitos mecánicos de la norma EN IEC 62368-1, la protección adicional contra impactos mecánicos la debe proporcionar el armario sobre el que se va a montar el equipo, con una resistencia mínima de impacto de 6.5J. / To comply with the mechanical requirements of EN IEC 62368-1, additional protection against mechanical impacts must be provided by the cabinet on which the device is to be mounted, with a minimum impact resistance of 6.5J.

Conexiones / Connections / Connexions / Anschluss



LEDs	
CPU	Estado del Equipo / Device status
	Parpadeo (Color Blanco) / Flashing (White color): Equipo alimentado / Device powered
LAN	Conexión Ethernet / Ethernet connection
	Encendido (Color Verde) / ON (Green color): Conexión a una red local / Connection to a local network
SLAVES	Conexión con equipo esclavo / Connection with slave device
	Encendido (Color Rojo) / ON (Red color): El equipo Esclavo no comunica / The Slave device doesn't communicate
WLAN	Conexión Wi-Fi / Wi-Fi Connection
	Encendido (Color Azul) / ON (Blue color): Conexión a una red Wi-Fi / Connection to a Wi-Fi network
ALARMA ALARM	Alarma / Alarm
	Encendido (Color Rojo) / ON (Red color): Alarma activada / Alarm activated



Dimensiones / Dimensions / Dimensionen / Dimension

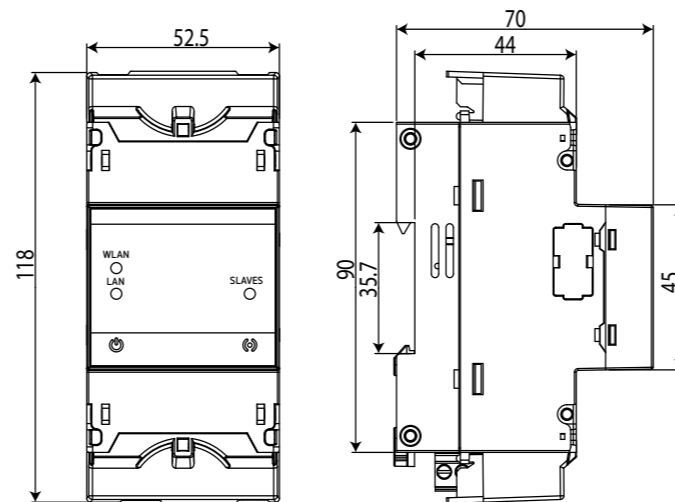


Figura 1 / Figure 1 / Figure 1 / Abbildung 1

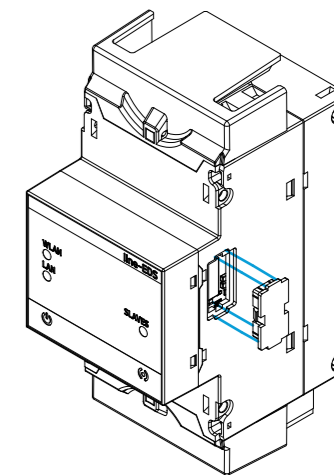


Figura 2 / Figure 2 / Figure 2 / Abbildung 2

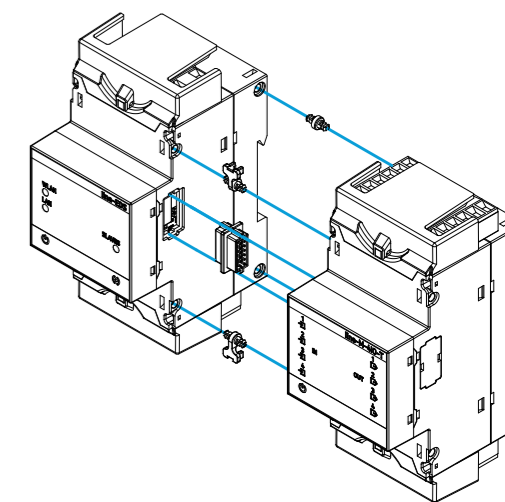
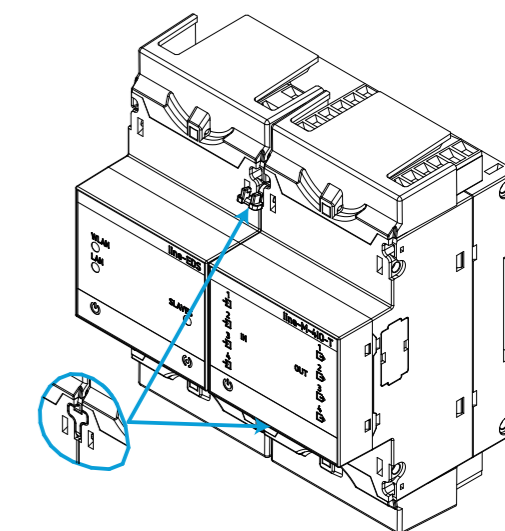


Figura 3 / Figure 3 / Figure 3 / Abbildung 3



Servicio técnico / Technical service / Service technique / Kundendienst

CIRCUTOR SAT: 902 449 459 (SPAIN) / (+34) 937 452 919 (out of Spain)  
 Vial Sant Jordi, s/n  
 08232 - Viladecavalls (Barcelona)  
 Tel: (+34) 937 452 900 - Fax: (+34) 937 452 914  
 e-mail : sat@circutor.com