



MYeBOX 150

ANALIZADOR DE REDES PORTÁTIL
PORTABLE POWER ANALYZER
ANALYSEUR DE RÉSEAUX PORTABLE
LEISTUNGSANALYSER
ANALIZZATORE DI RETI PORTATILE
ANALISADOR DE REDES PORTÁTIL



(E)

Este manual es una guía de instalación del **MYeBOX 150**. Para más información, se puede descargar el manual completo en la página web de **CIRCUTOR**: www.circuitor.es

¡IMPORTANTE!



Antes de efectuar cualquier operación de instalación, reparación o manipulación de cualquiera de las conexiones del equipo debe desconectar el aparato de toda fuente de alimentación, tanto alimentación como de medida. Cuando sospeche un mal funcionamiento del equipo póngase en contacto con el servicio postventa. El diseño del equipo permite una sustitución rápida en caso de avería.

El fabricante del equipo no se hace responsable de daños cualesquiera que sean en caso de que el usuario o instalador no haga caso de las advertencias y/o recomendaciones indicadas en este manual ni por los daños derivados de la utilización de productos o accesorios no originales o de otras marcas.

1. DESCRIPCIÓN

El **MYeBOX** es un analizador portátil que mide, calcula y visualiza los principales parámetros de cualquier instalación eléctrica (monofásica, dos fases con y sin neutro, trifásica equilibrada o desequilibrada y mediante conexión en ARON)

MYeBOX permite la configuración y visualización de los datos de forma:

- ✓ Local, mediante el display y el teclado capacitivo del equipo.
- ✓ Remota, mediante tablet o smartphone, utilizando una aplicación móvil.

La aplicación móvil permite, además de la configuración completa del **MYeBOX**, la configuración de la medida, la visualización de los parámetros más importantes y el envío de los registros a **MYeBOX Cloud**.

2. INSTALACIÓN DE LA BATERÍA

¡IMPORTANTE!



No desmonte ni modifique la batería. La garantía no cubre ninguna batería que no sea entregada por **CIRCUTOR**, ni tampoco ninguna batería desmontada o modificada.

Existe peligro de explosión si se instala de forma incorrecta. Para evitar posibles daños: Mantenga la batería alejada del fuego o focos a altas temperaturas, no intente desmontarla, no la exponga al agua, no la cortocircuite, ni golpee.

¡IMPORTANTE!



Cuando deseche la batería, cumpla las ordenanzas o disposiciones locales. No desechar con residuos domésticos. Al finalizar su vida útil, deposite el producto en un punto de recogida específico de aparatos eléctricos o electrónicos.

Para evitar descargas eléctricas desconectar los terminales de medida y alimentación antes de abrir la cubierta. No utilice el equipo sin la cubierta puesta.

La cubierta de la batería se encuentra en la parte posterior del equipo, **Figura 1**.

Desatornillar el tornillo de sujeción de la cubierta con un destornillador de punta plana y desplazar la cubierta hasta su separación del equipo, **Figura 2**.

Insertar la batería, en su posición correcta y volver a cerrar la cubierta, **Figura 3**.

3. INSTALACIÓN

¡IMPORTANTE!



Tener en cuenta que con el equipo conectado, los bornes pueden ser peligrosos al tacto, y la apertura de cubiertas ó eliminación de elementos puede dar acceso a partes peligrosas al tacto. El equipo no debe ser utilizado hasta que haya finalizado por completo su instalación

Para realizar la medida de tensión es necesario utilizar cables de conexión de 600V CAT III.

Con el equipo se entregan marcadores de colores, para poder identificar los canales de medida según el estándar de cada país.

La medida de corriente se realiza a través de pinzas de corriente.

(GB)

This manual is a **MYeBOX 150** installation guide. For further information, please download the full manual from the **CIRCUTOR** web site: www.circuitor.com

IMPORTANT!



The device must be disconnected from its power supply sources (power supply and measurement) before undertaking any electrical installation (single-phase, two-phase with and without neutral, balanced or unbalanced three-phase and through an ARON connection)

The manufacturer of the device is not responsible for any damage resulting from failure by the user or installer to heed the warnings and/or recommendations set out in this manual, nor for damage resulting from the use of non-original products or accessories or those made by other manufacturers.

1. DESCRIPTION

MYeBOX is a portable analyzer which measures, calculates and visualises the main parameters of any electrical installation (single-phase, two-phase with and without neutral, balanced or unbalanced three-phase and through an ARON connection)

MYeBOX allows data configuration and visualisation:

- ✓ Locally, via a display screen and the capacitive computer keyboard.
- ✓ Remotely, via a tablet or smartphone using a mobile application.

In addition to complete **MYeBOX**, configuration, the mobile application allows configuration of the measurement, visualisation of the most important parameters and the sending of records to **MYeBOX Cloud**.

2. BATTERY INSTALLATION

IMPORTANT!



Do not disassemble or modify the battery. The warranty does not cover any battery not delivered by **CIRCUTOR**, or a disassembled or modified battery.

There is a risk of explosion if installed incorrectly. To avoid possible damage: Keep the battery away from fire or high-temperature lights, do not attempt to disassemble it, do not expose it to water, do not short-circuit it, and do not hit it.

IMPORTANT!



When disposing of the battery, comply with local laws or ordinances. Do not dispose of it with household waste. At the end of its useful life, dispose of the product at a specific collection point for electrical or electronic equipment.

To avoid electric shocks, disconnect the measuring and power supply terminals before opening the cover. Do not use the unit without the cover in place.

The battery cover is on the back of the device, **Figure 1**. Unscrew the cover fasteners with a flathead screwdriver and slide the cover until it separates from the device, **Figure 2**.

Insert the battery in the correct position and then close the cover, **Figure 3**.

3. INSTALLATION

IMPORTANT!



Take into account that when the device is connected, the terminals may be hazardous to the touch, and opening the covers or removing elements may provide access to parts that are dangerous to the touch. Do not use the device until it is fully installed

To measure voltage a 600V CAT III connection cable must be used.

Coloured markers are included with the device in order to identify the measuring channels according to each country's standard.

The current is measured using current clamps.

(F)

Ce manuel est un guide d'installation du **MYeBOX 150**. Pour une plus ample information, le manuel complet peut être téléchargé sur le site web de **CIRCUTOR** : www.circuitor.com.

IMPORTANT!



Avant d'effectuer toute opération de maintenance, réparation ou manipulation de l'une quelconque des connexions de l'équipement, vous devez déconnecter l'appareil de toute source d'alimentation, tant d'alimentation que de mesure. Lorsque vous suspectez un mauvais fonctionnement de l'équipement, contactez le service après-vente. La conception de l'équipement permet son remplacement rapide en cas de panne.

Le fabricant de l'équipement ne se rend pas responsable de tous dommages qui se produiraient dans le cas où l'utilisateur ou l'installateur n'aurait pas respecté les avertissements et/ou recommandations indiqués dans ce manuel ni des dommages dérivés de l'utilisation de produits ou d'accessoires non originaux ou d'autres marques.

1. DESCRIPTION

Le **MYeBOX** est un analyseur portable qui mesure, calcule et affiche les principaux paramètres de n'importe quelle installation électrique (monophasée, biphasée avec ou sans neutre, triphasée équilibrée ou non équilibrée et via une connexion ARON).

Le **MYeBOX** permet la configuration et la visualisation des données:

- ✓ Localement, au moyen de l'écran et du clavier capacitif du dispositif.
- ✓ À distance, avec une tablette ou un smartphone, à l'aide d'une application mobile.

Outre la configuration complète de le **MYeBOX**, l'application mobile permet de configurer la mesure, la visualisation des paramètres les plus importants et l'envoi des sauvegardes à **MYeBOX Cloud**.

2. INSTALLATION DE LA BATTERIE

IMPORTANT!



Ne pas démonter ni modifier la batterie. La garantie ne couvre, en aucun cas, les batteries n'ayant pas été remises via **CIRCUTOR**, ni les batteries démontées ou modifiées.

Il existe un risque d'explosion si l'installation n'est pas réalisée correctement. Pour éviter d'éventuels dommages : maintenez la batterie éloignée du feu ou de sources de chaleur à haute température, ne tentez pas de la démonter, ne l'exposez pas à l'eau, ne provoquez pas de courts-circuits, ne lui donnez pas de coups.

IMPORTANT!



En mettant la batterie au rebut, veuillez respecter les normes ou dispositions locales sur l'élimination des déchets. Ne pas la jeter comme une ordures ménagère classique. À la fin de sa vie utile, déposez le produit dans un point de collecte spécifique pour appareils électriques ou électroniques.

Pour éviter des décharges électriques, débranchez les terminaux de mesure et d'alimentation avant d'ouvrir le couvercle. N'utilisez pas le dispositif sans avoir refermé le couvercle.

Le couvercle de la batterie se trouve sur la partie arrière du dispositif, **Figure 1**.

Dévissez le couvercle à l'aide d'un tournevis plat et déplacez le couvercle jusqu'à sa complète séparation de l'appareil, **Figure 2**. Insérez la batterie dans la bonne position et refermez le couvercle, **Figure 3**.

3. INSTALLATION

IMPORTANT!



Prendre en compte que, avec l'équipement connecté, les bornes peuvent être dangereuses au toucher, et l'ouverture de capots ou l'élimination d'éléments peut donner accès aux parties dangereuses au toucher. L'équipement ne doit pas être utilisé avant que son installation ne soit complètement terminée.

Pour mesurer la tension, il faut utiliser le câble de connexion de 600 V CAT III.

L'appareil est muni de marqueurs couleur pour vous permettre d'identifier les circuits de mesure selon le standard de chaque pays.

La mesure du courant se fait à l'aide de pinces de courant.

(D)

Diese Anleitung ist eine kurze Installationsanleitung des **MYeBOX 150**. Für zusätzliche Informationen können sie die vollständige Anleitung von der **CIRCUTOR** Webseite herunterladen: www.circuitor.com

WICHTIG!



Vor Wartungsarbeiten, Reparaturen oder Arbeiten an den Geräteeinschlüssen muss das Gerät von allen Stromquellen, sowohl Stromversorgung als auch Messstrom, getrennt werden. Setzen Sie sich bitte bei Verdacht auf Störungen mit dem Kundendienst in Verbindung. Die Bauweise des Gerätes ermöglicht im Falle von Störungen einen schnellen Austausch.

Der Hersteller des Gerätes haftet für keinerlei Schäden, die entstehen, wenn der Benutzer oder Installateur die Warnhinweise und/oder Empfehlungen in dieser Anleitung nicht beachtet und nicht für Schäden, die sich aus der Verwendung von nicht originalen Produkten oder Zubehör oder von anderen Herstellern ergeben.

1. BESCHREIBUNG

Beim **MYeBOX** handelt es sich um einen tragbaren Leistungs-analyser zur Messung, Berechnung und Anzeige der wichtigsten Kenngrößen von elektrischen Installationen (einphasig, zweiphasig mit und ohne Nullleiter, symmetrische und asymmetrische Netze und mittels ARON-Anschluss)

MYeBOX bietet folgende Konfigurations- und Anzeigeeoptionen der Daten:

- ✓ Lokal am Display unter Verwendung der kapazitiven Gerätetastatur.
- ✓ Ferngesteuert mit dem Tablet oder Smartphone unter Verwendung einer mobilen Anwendung.

Neben der vollständigen Konfiguration von **MYeBOX** ermöglicht die mobile Anwendung die Einstellung der Messung, Anzeige der wichtigsten Kenngrößen und die Übertragung der Datensätze an **MYeBOX Cloud**.

2. EINBAU DER BATTERIE

WICHTIG!



Die Batterie darf weder zerlegt noch manipuliert werden. Für Batterien, die nicht von **CIRCUTOR** geliefert bzw. zerlegt oder manipuliert wurden, bestehen keine Garantieansprüche.

Bei unsachgemäßem Einbau besteht Explosionsgefahr. Zur Vermeidung möglicher Schäden ist Folgendes zu beachten: Die Batterie muss von Feuer- oder Hitzequellen ferngehalten werden und darf unter keinen Umständen zerlegt oder kurzgeschlossen werden. Des Weiteren muss sie vor Wasser, Kurzschlüssen und Schlägen geschützt werden.

WICHTIG!



Bei der Entsorgung der Batterie müssen die örtlichen Bestimmungen und Vorschriften beachtet werden. Die Entsorgung mit dem Hausmüll ist strengstens untersagt. Am Ende der Nutzungsdauer muss das Produkt an einer speziellen Sammelstelle für Elektro- und Elektronikgeräte entsorgt werden.

Zur Vermeidung von Stromschlägen müssen die Mess- und Stromversorgungsanschlüsse vor dem Öffnen der Abdeckung getrennt werden. Das Gerät darf nicht bei abgenommener Abdeckung verwendet werden.

Die Abdeckung des Batteriefachs befindet sich auf der Rückseite des Gerätes – **Abbildung 1**

Entfernen Sie die Befestigungsschraube der Abdeckung mit einem Schlitzschraubendreher und verschieben Sie die Abdeckung, bis sie von dem Gerät abgenommen werden kann, **Abbildung 2**.

Setzen Sie unter Berücksichtigung der richtigen Position die neue Batterie ein und schließen Sie erneut die Abdeckung, **Abbildung 3**.

3. INSTALLATION

WICHTIG!



Es ist zu beachten, dass bei angeschlossenem Gerät durch die Klemmen, das Öffnen der Abdeckung oder die Herausnahme von Teilen eine Berührung mit gefährlichen Teilen möglich ist. Das Gerät ist erst einzusetzen, wenn seine montage vollständig abgeschlossen ist.

Zur Spannungsmessung müssen Leitungskabel gemäß CAT III (600 V) angeschlossen werden.

Das Gerät wird mit farbigen Markierungen geliefert, mit denen die Messkanäle entsprechend der jeweiligen Landesvorschriften gekennzeichnet werden können.

Für den Anschluss der Strommessungsleitungen müssen die Stromzangen verwendet werden. **M084A01-60-19A (1/4)**



Il presente manuale è una guida di installazione del **MYeBOX 150**. Per ulteriori informazioni si può scaricare il manuale completo dalla pagina web di CIRCUTOR: www.circutor.com

IMPORTANTE !



Prima di effettuare qualsiasi operazione di manutenzione, riparazione o movimentazione di qualsiasi connessione del dispositivo è necessario scollegare tutte le fonti di alimentazione. In caso di malfunzionamento del dispositivo contattare il servizio post-vendita. Il dispositivo è stato progettato per permettere una rapida sostituzione dello stesso in caso di guasto.

Il produttore del dispositivo non è responsabile per qualsiasi tipo di danno causato dal mancato rispetto, da parte dell'utente o dell'installatore, delle avvertenze e/o raccomandazioni indicate in questo manuale né per i danni derivanti dall'uso di prodotti o accessori non originali o di altri marchi.

1. DESCRIZIONE

L'**MYeBOX** è un analizzatore portatile che misura, calcola e visualizza i principali parametri di qualsivoglia impianto elettrico (monofase, due fasi con e senza neutro, trifase equilibrata o squilibrata e mediante allaccio in ARON)

MYeBOX consente di ottenere l'impostazione e la visualizzazione dei dati nelle seguenti forme:

- ✓Locale, mediante il display e la tastiera capacitiva dell'apparecchio
- ✓Remota, mediante tablet o smartphone, utilizzando un'applicazione mobile

Oltre all'impostazione completa dell'**MYeBOX**, l'applicazione mobile consente di realizzare l'impostazione della misurazione, la visualizzazione dei parametri più importanti e l'invio dei dati registrati a **MYeBOX Cloud**.

2. INSTALLAZIONE DELLA BATTERIA

IMPORTANTE!



Non smontare né modificare la batteria. La garanzia non la batteria che non sia stata fornita da **CIRCUTOR**, né alcuna batteria che sia stata smontata o modificata.

In caso d'installazione non corretta si corre il rischio d'esplosione. Per evitare eventuali danni: mantenere la batteria lontana dal fuoco o da fonti di alte temperature, non cercare di smontarla, non esporla all'acqua, non provocare cortocircuito, non colpirla.

IMPORTANTE!



Al momento di rottamare la batteria è necessario adempiere alle ordinanze o alle disposizioni locali. Non rottamare insieme ai residui domestici. Al termine della sua vita utile, depositare il prodotto in un punto di raccolta specifico per apparati elettrici o elettronici.

Per evitare scariche elettriche, scollegare i terminali di misurazione e alimentazione prima di aprire il coperchio. Non utilizzare l'apparecchio senza il coperchio inserito.

Il coperchio della batteria si trova nella parte posteriore dell'apparecchio, **Figura 1**. Svitare le viti di sostegno del coperchio con un giravite a punta piatta e rimuovere il coperchio fino ad estrarlo dall'apparecchio, **Figura 2**. Inserire la batteria nella sua posizione corretta e chiudere di nuovo il coperchio, **Figura 3**.

3. INSTALLAZIONE

IMPORTANTE !



Non dimenticare che con il dispositivo collegato, i morsetti possono essere pericolosi al tatto e l'apertura delle protezioni o la rimozione di elementi possono permettere l'accesso a parti pericolose. Il dispositivo non deve essere utilizzato fino a quando non sia stata completata del tutto la sua installazione.

Per realizzare la misurazione della tensione è necessario utilizzare dei cavi da 600V CAT III.

Insieme all'apparecchio vengono forniti anche degli indicatori a colori per poter identificare i canali di misurazione in base allo standard di ogni paese. La misurazione di corrente si effettua attraverso delle pinze di corrente.



Este manual é um guia de instalação do **MYeBOX 150**. Para mais informações, é possível descarregar o manual completo no endereço de Internet **CIRCUTOR**: www.circutor.com

IMPORTANTE!



Antes de efectuar qualquer operação de manutenção, reparação ou manipulação de qualquer das ligações do equipamento, o equipamento deve ser desligado de qualquer fonte de alimentação, tanto de alimentação como de medição. Em caso de suspeita de mau funcionamento do equipamento, entre em contacto com o serviço após-venda. O desenho do equipamento permite uma substituição rápida em caso de avaria.

O fabricante do equipamento não se responsabiliza por quaisquer danos emergentes no caso de o utilizador ou o instalador não respeitarem as advertências e/ou recomendações indicadas neste manual nem por danos derivados da utilização de produtos ou acessórios não originais ou de outras marcas.

1. DESCRIÇÃO

O **MYeBOX** é um analisador portátil que mede, calcula e exhibe os principais parâmetros de qualquer instalação elétrica (monofásica, bifásica com e sem neutro, trifásica equilibrada ou desequilibrada e através de ligação em ARON)

O **MYeBOX** permite a configuração e a visualização dos dados de forma:

- ✓Local, através do ecrã o do teclado capacitivo do equipamento.
- ✓Remota, através de tablet ou smartphone, utilizando uma aplicação móvel.

A aplicação móvel permite, além da configuração completa do **MYeBOX**, a configuração da medição, a visualização dos parâmetros mais importantes e o envio dos registos para a **MYeBOX Cloud**.

2. INSTALAÇÃO DA BATERIA

IMPORTANTE!



Não desmonte nem modifique a bateria. A garantia não cobre qualquer bateria que não seja entregue pela **CIRCUTOR**, nem qualquer bateria desmontada ou modificada.

Existe perigo de explosão se for instalada de forma incorreta. Para evitar possíveis danos: Mantenha a bateria afastada do fogo ou de focos de altas temperaturas, não tente desmontá-la nem exponha à água, não a coloque em curto-circuito nem aplique qualquer pancada.

IMPORTANTE!



Quando pretender descartar a bateria, cumpra as diretivas ou disposições locais. Não descartar em conjunto com o lixo doméstico. Ao finalizar a sua vida útil, deposite o produto num ponto de recolha específico de equipamentos elétricos ou eletrónicos.

Para evitar descargas elétricas, desligar os terminais de medição e alimentação antes de abrir a cobertura. Não utilize o equipamento sem a cobertura colocada.

A cobertura da bateria encontra-se na parte posterior do equipamento, **Figura 1**. Desaparafusar o parafuso de fixação da cobertura com uma chave de fendas e deslocar a cobertura até à sua separação do equipamento, **Figura 2**. Inserir a bateria na sua posição correta e voltar a fechar a cobertura, **Figura 3**.

3. INSTALAÇÃO

IMPORTANTE!



Ter em conta que, com o equipamento conectado, os bornes podem ser perigosos ao tacto e a abertura de coberturas ou a eliminação de elementos pode permitir o acesso a partes perigosas ao tacto. O equipamento não deve ser utilizado até que tenha finalizado por completo a sua instalação.

Para realizar a medição da tensão é necessário utilizar cabos de ligação de 600V CAT III.

Com o equipamento são entregues marcadores de cores, para poder identificar os canais de medição segundo o padrão de cada país.

A medição da corrente é realizada através de pinças de corrente.

Características técnicas / Technical features

Fuente de alimentación (Adaptador de alimentación de CA) / Power supply (AC power adapter)		
Entrada / Input		
Tensión nominal	Rated voltage	100 ... 240 V ~
Frecuencia	Frequency	47 ... 63 Hz
Consumo	Consumption	22 ... 28 VA
Categoría de la instalación	Installation category	CAT II 300V
Salida / Output		
Tensión nominal	Rated voltage	9V ---
Consumo	Consumption	18 W
Circuito de medida de tensión Voltage measurement circuit		
Margen de medida de tensión	Voltage measurement margin	10 ... 600V ~ (F-N) / (Ph-N)
Margen de medida de frecuencia	Frequency measurement margin	42.5 ... 69 Hz
Impedancia de entrada	Input impedance	2.4 MΩ
Tensión mínima de medida (Vstart)	Min. voltage measurement (Vstart)	10 V ~
Consumo máximo entrada de tensión	Max. consumption of the voltage input	0.15 VA
Categoría de la instalación	Installation category	CAT III 600V

Circuito de medida de corriente Current measurement circuit		
Tipo de pinza / Transformador : Corriente de Fase y Corriente de Neutro (ver Tabla 1) Type of clamp / Transformer : Phase current and Neutral current (see Table 1)		
CPG-5, CPG-100, CPRG-500, CPRG-1000, CPG-200/2000, FLEX-Rxxx Transformadores con salida / Transformers with output : 250 mA o / or 333 mV		
Corriente nominal (In)	Rated current (In)	ver Tabla 1 / see Table 1
Margen de medida de corriente	Current measurement margin	1 ... 200 In %
Corriente máxima, impulso < 1s	Maximum current, impulse < 1s	3*In A
Corriente mínima de medida (Istart)	Min. current measurement (Istart)	ver Tabla 1 / see Table 1
Consumo máximo entrada de corriente	Max. consumption of the voltage input	0.0004 VA
Categoría de la instalación	Installation category	CAT III 600V

Comunicaciones Wi-Fi Wi-Fi communications		
Banda	Band	2.4 GHz
Estándares	Standard	IEEE 802.11 b / g / n
Potencia de salida	Output power	20 dBm
Potencia radiada efectiva (ERP)	Effective radiated power (ERP)	< 57 dBm
Potencia isotrópica radiada efectiva (EIRP)	Effective isotropic radiated power (EIRP)	17 dBm
Potencia del emisor	Power of the transmitter	17 dBm
Tasa de absorción específica (SAR)	Specific absorption rate (SAR)	0.08 W/Kg

Características mecánicas Mechanical features		
Dimensiones	Dimensions	255.68x165.96x40 mm
Peso	Weight	950 g.
Envolvente	Enclosure	Plástico V0 autoextinguible / Self-extinguishing V0 plastic

Normas / Standars		
EN 61326-1:2013, UL 61010-1 3rd Edition 2012-05-11, CAN/CSA-C22.2 No. 61010-1-12 3rd Edition 2012-05, IEC 61010-1:2010 3rd Edition, Medidas conforme a / Measurement according to: IEC 61557-12		

Precisión de las medidas ⁽¹⁾ Measurement accuracy ⁽¹⁾		
Medida de tensión (F-N) ⁽²⁾	Voltage measurement (Ph-N) ⁽²⁾	Clase / Class 0.2 (10 ... 600 V~)(IEC 61557-12) Clase / Class A (23 ... 345 V~)(IEC 61000-4-30)
Medida de corriente	Current measurement	Clase / Class 0.2 (1% ... 200% In) (IEC 61557-12)
Medida de potencia activa y aparente (Vn 230/110 V ~)	Active and apparent power measurement (Vn 230/110 V ~)	Clase / Class 0.5 ±1 dígito/ digit (IEC 61557-12)
Medida de potencia reactiva (Vn 230/110 V ~)	Reactive power measurement (Vn 230/110 V ~)	Clase / Class 1 ±1 dígito/ digit (IEC 61557-12)
Medida de energía activa	Active energy measurement	Clase / Class 0.5S (IEC 62053-22)
Medida de energía reactiva	Reactive energy measurement	Clase / Class 1 (IEC 62053-23)
Medida de frecuencia	Frequency measurement	Clase / Class A (42.5 ...69 Hz) (IEC 61000-4-30)
Factor de potencia	Power factor	Clase / Class 0.5 (IEC 61557-12)
THD de tensión	Voltage THD	Clase / Class I (IEC 61000-4-7)
Armónicos de tensión	Voltage harmonics	Clase / Class I (IEC 61000-4-7)
THD de corriente	Current THD	Clase / Class I (IEC 61000-4-7)
Armónicos de corriente	Current harmonics	Clase / Class I (IEC 61000-4-7)
Pinst Flicker	Pinst Flicker	3 % (IEC 61000-4-15)
Pst Flicker	Pst Flicker	5 % (0.2...10Pst) (IEC 61000-4-15)
Desequilibrio de tensión	Voltage unbalance	Clase / Class A (IEC 61000-4-30)
Asimetría de tensión	Voltage asymmetry	Clase / Class A (IEC 61000-4-30)
Desequilibrio de corriente	Current unbalance	Clase / Class A (IEC 61000-4-30)
Asimetría de corriente	Current asymmetry	Clase / Class A (IEC 61000-4-30)

⁽¹⁾ Precisiones dadas con las siguientes condiciones de medida para entrada 2V: exclusión de los errores aportados por las pinzas y transformadores de corriente, rango de temperatura de 5 ...45°C, Factor de potencia de 0...1.

Accuracy is given by the following measurement conditions for input 2V: exclusion of errors produced by the clamps and external voltage transformers, with a range in temperature of 5 ... 45 °C and power factor 0 ... 1.

⁽²⁾ Según modelo / Depending on model.

Pila interna Internal battery		
Tipo	Type	Litio / Lithium
Tensión	Voltage	3 V
Capacidad	Capacity	220 mAh
Autonomía	Autonomy	10 años / years

Batería Battery		
Tipo	Type	Litio / Lithium
Tensión	Voltage	3.7 V
Capacidad	Capacity	3700 mAh
Tiempo de carga	Charging time	6 horas / hours
Temperatura de carga	Charging temperature	0°C... +40°C
Autonomía ⁽³⁾	Autonomy ⁽³⁾	2 horas / hours

⁽³⁾ Dependiendo de las condiciones ambientales y funciones activadas / Depending on the environmental conditions and activated functions

Características ambientales Environmental features		
Temperatura de trabajo	Operating temperature	-10°C... +50°C
Temperatura de almacenamiento	Storage temperature	-20°C ... +60°C
Humedad relativa (sin condensación)	Relative humidity (non-condensing)	5 ... 95%
Altitud máxima	Maximum altitude	2000 m
Grado de protección	Protection degree	IP30

Interface con usuario User interface		
Display	Display	Alfanumérico, 20 caracteres x 2 líneas Alphanumeric, 20 characters x 2 lines
Teclado	Keyboard	5 teclas / keys , 2 botones / buttons
LED	LED	14 LEDs
Conectividad	Connectivity	µUSB

Figura 1 / Figure 1 / Figure 1 / Abbildung 1 / Figura 1 / Figura 1

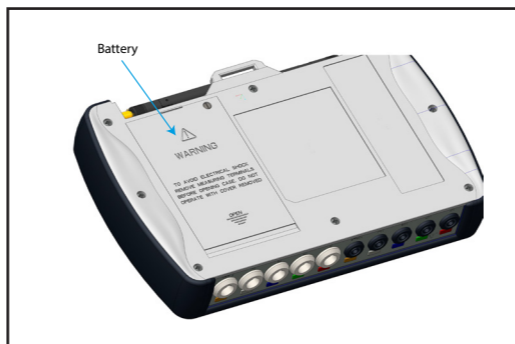
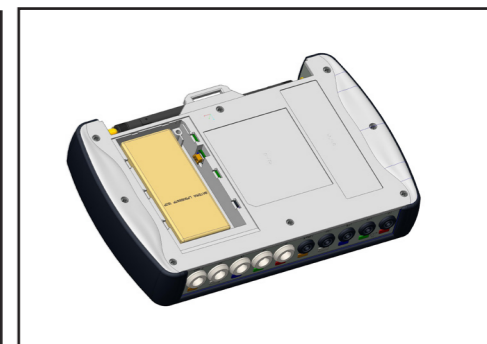


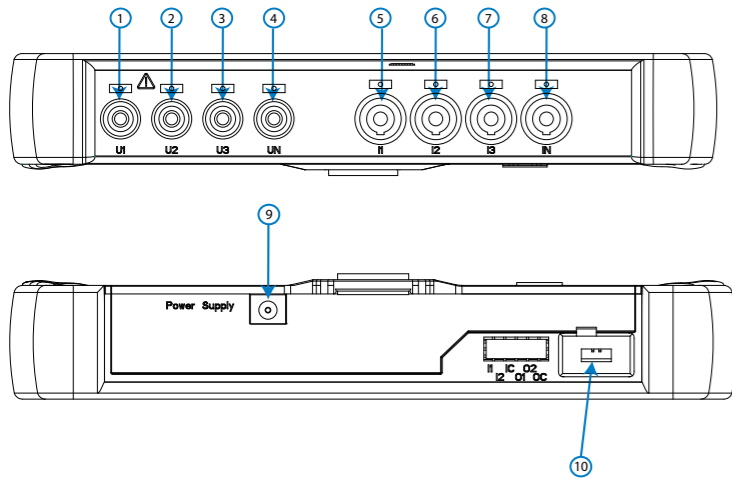
Figura 2 / Figure 2 / Figure 2 / Abbildung 2 / Figura 2 / Figura 2



Figura 3 / Figure 3 / Figure 3 / Abbildung 3 / Figura 3 / Figura 3

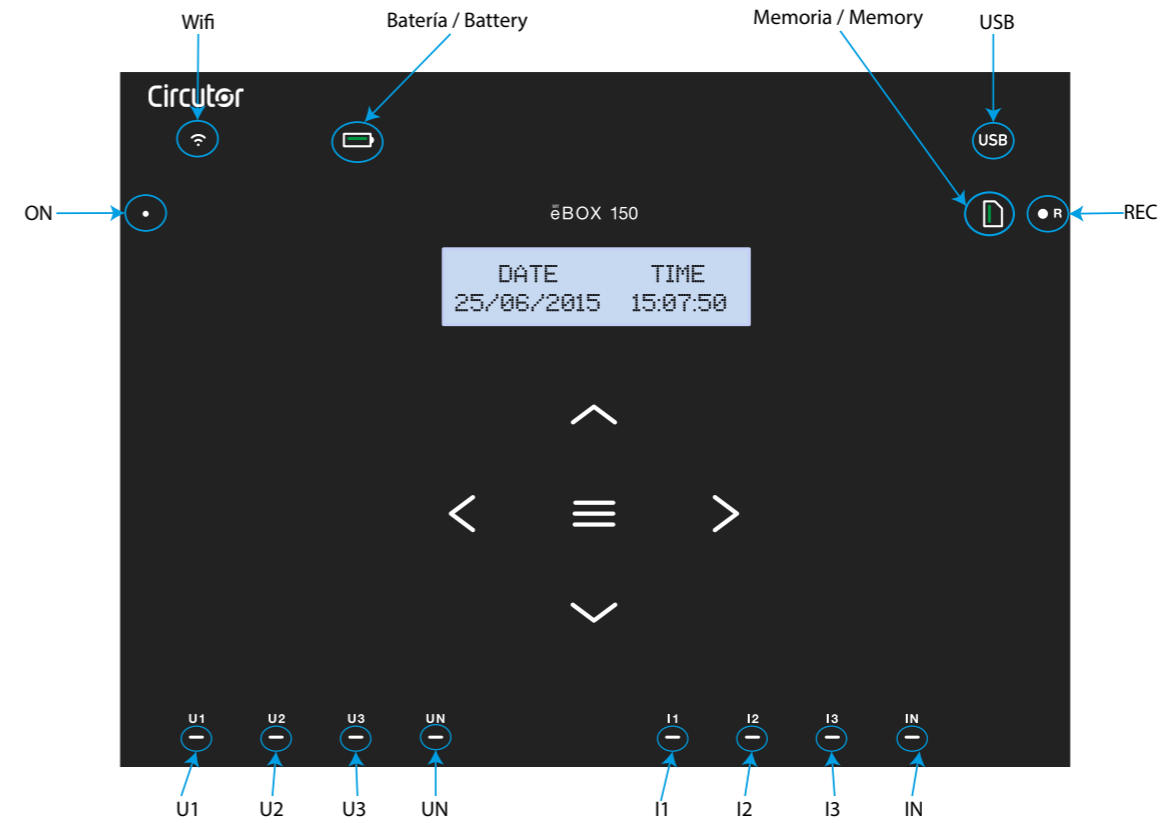
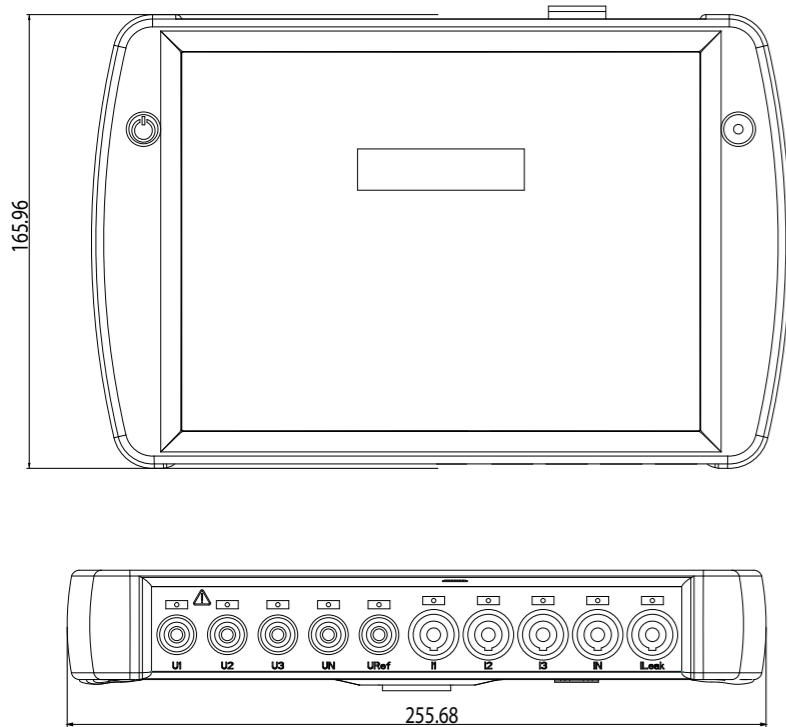


Marcado de los bornes MYeBOX 150
Terminal connections designations MYeBOX 150



Marcado de bornes Terminal connections designations	
1	U1, entrada de tensión L1/ L1 voltage input
2	U2, entrada de tensión L2/ L2 voltage input
3	U3, entrada de tensión L3/ L3 voltage input
4	UN, neutro de las entradas de tensión / voltage input neutral
5	I1, entrada de corriente L1 / L1 current input
6	I2, entrada de corriente L2 / L2 current input
7	I3, entrada de corriente L3 / L3 current input
8	IN, entrada de corriente LN / LN current input
8	Alimentación auxiliar / Auxiliary power supply
10	μUSB, Conector μUSB / μUSB connector

Dimensiones / Dimensions



Botones - Teclas / Buttons - Keys

Botón - Tecla / Button - Key	
	Encendido / apagado del equipo Switching unit on / off
	Inicio / fin del registro de datos Data record start / end
	Salta a la pantalla de visualización anterior. Go to the previous display screen.
	Salta a la pantalla de visualización siguiente. Go to the next display screen.
	Entra al menú de visualización. Entrar al menú de configuración, desde Setup menu. Access the setup menu from the Setup menu.
	Salta al siguiente menú de visualización. Go to the next display menu.
	Salta al anterior menú de visualización. Go to the previous display menu.

LEDs

LED	
ON	Apagado / OFF Equipo apagado. / Unit OFF
	Parpadeo / Flashing (1s) Equipo encendido. / Unit ON
	Apagado / OFF Conexión Wi-Fi deshabilitada. / Wi-Fi disabled
Wifi	Encendido / ON Conexión Wi-Fi habilitada. / Wi-Fi enabled
	Parpadeo / Flashing (1s) Tráfico por Wi-Fi. / Traffic Wi-Fi
	Encendido / ON Carga de la batería / Battery charge Color Verde / Green color : 70 ... 100 %. Color Amarillo / Yellow color: 30 ... 70%. Color Rojo / Red color: 5 ... 30%. Parpadeo / Flashing (1s) Batería sin carga / Uncharged battery Color Verde / Green color : 70 ... 100 %. Color Amarillo / Yellow color: 30 ... 70%. Color Rojo / Red color: 5 ... 30%. Parpadeo / Flashing (0.5s) Batería sin carga / Uncharged battery Color Rojo / Red color: < 5%.
USB	Apagado / OFF No hay acceso a la memoria MicroSD MicroSD memory no access
	Encendido / ON Acceso disponible a la memoria MicroSD MicroSD memory access available
	Parpadeo / Flashing (1s) Tráfico de datos / Data traffic
	Apagado / OFF Pinza no conectada / Clamp no connected

LED	
Memory	Encendido / ON Espacio disponible / Available space Color Verde / Green color : 55 ... 100 %. Color Amarillo / Yellow color: 25 ... 55 %. Color Rojo / Red color: 10 ... 25 %. Parpadeo / Flashing (0.5s) Espacio disponible / Available space Color Rojo / Red color: < 10 %.
	Apagado / OFF No se están registrando datos / No data are recorded
	Encendido / ON Registrando datos / Recording data Parpadeo / Flashing (1s) Error de registro o de acceso a la memoria MicroSD. Record error or MicroSD memory access error.
REC	Apagado / OFF Sin tensión en la entrada correspondiente. Without voltage in the corresponding input.
	Encendido / ON Tensión en la entrada correspondiente. Voltage in the corresponding input. Parpadeo de / Flashing U1, U2, U3 (1s) Error en la secuencia de fases L1-L2-L3 Error in the phase sequence L1-L2-L3
	Apagado / OFF Pinza no conectada / Clamp no connected
U1 U2 U3 UN	Encendido / ON Tensión en la entrada correspondiente. Voltage in the corresponding input. Parpadeo de / Flashing U1, U2, U3 (1s) Error en la secuencia de fases L1-L2-L3 Error in the phase sequence L1-L2-L3
	Encendido / ON Pinza conectada / Clamp connected Parpadeo (1s) Potencia negativa / negative power o/or cos < ± 0.6
	Apagado / OFF Pinza no conectada / Clamp no connected
I1 I2 I3	Encendido / ON Pinza conectada / Clamp connected Parpadeo (1s) Potencia negativa / negative power o/or cos < ± 0.6
	Apagado / OFF Pinza no conectada / Clamp no connected
	Encendido / ON Pinza conectada / Clamp connected
IN	Apagado / OFF Pinza no conectada / Clamp no connected
	Encendido / ON Pinza conectada / Clamp connected
	Apagado / OFF Pinza no conectada / Clamp no connected

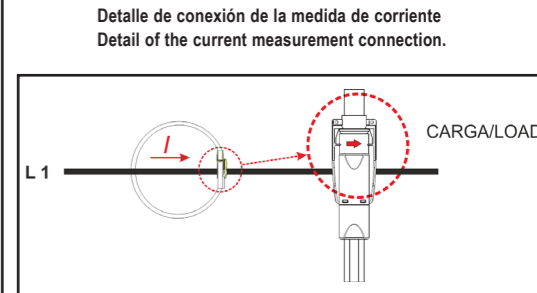
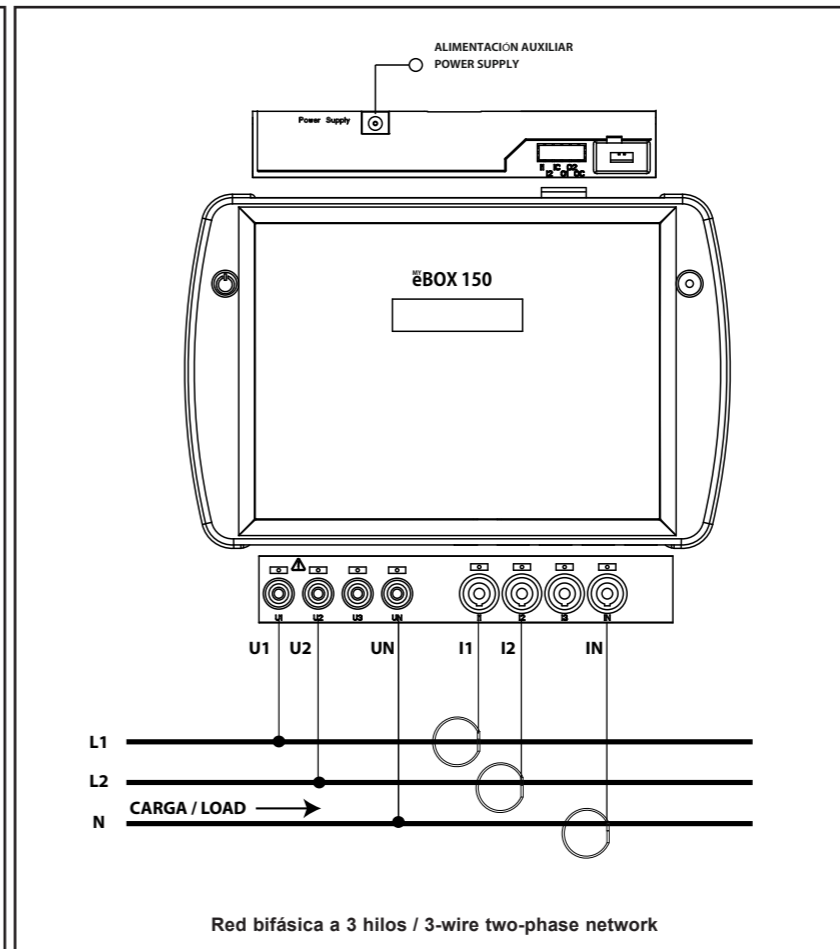
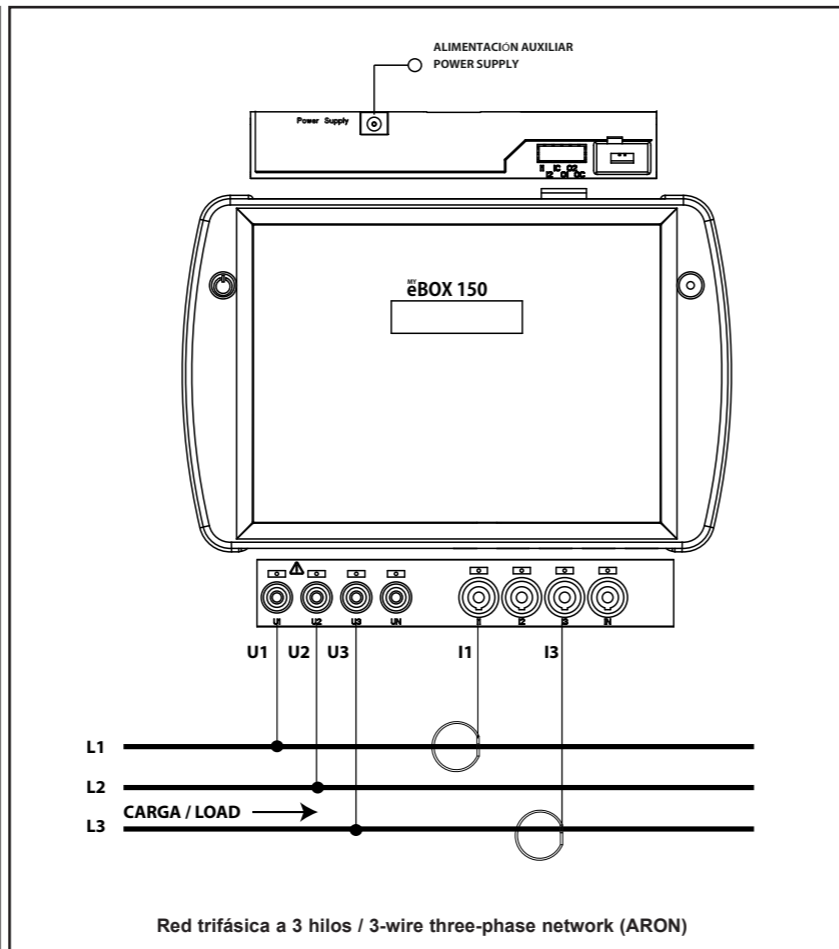
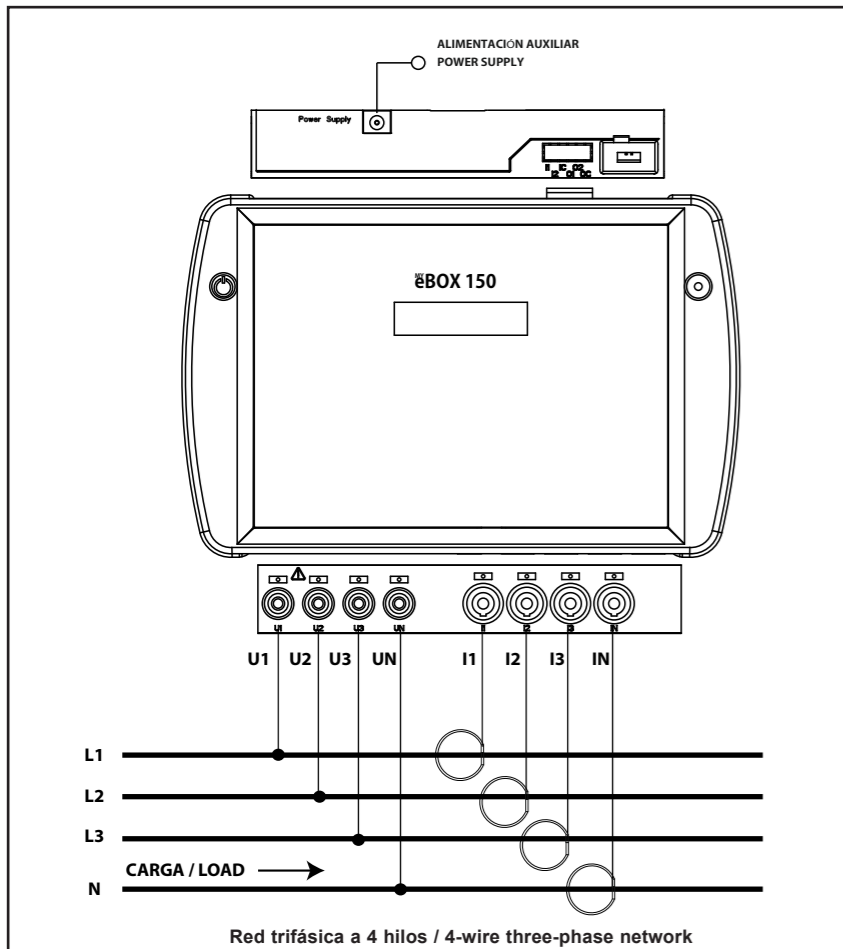
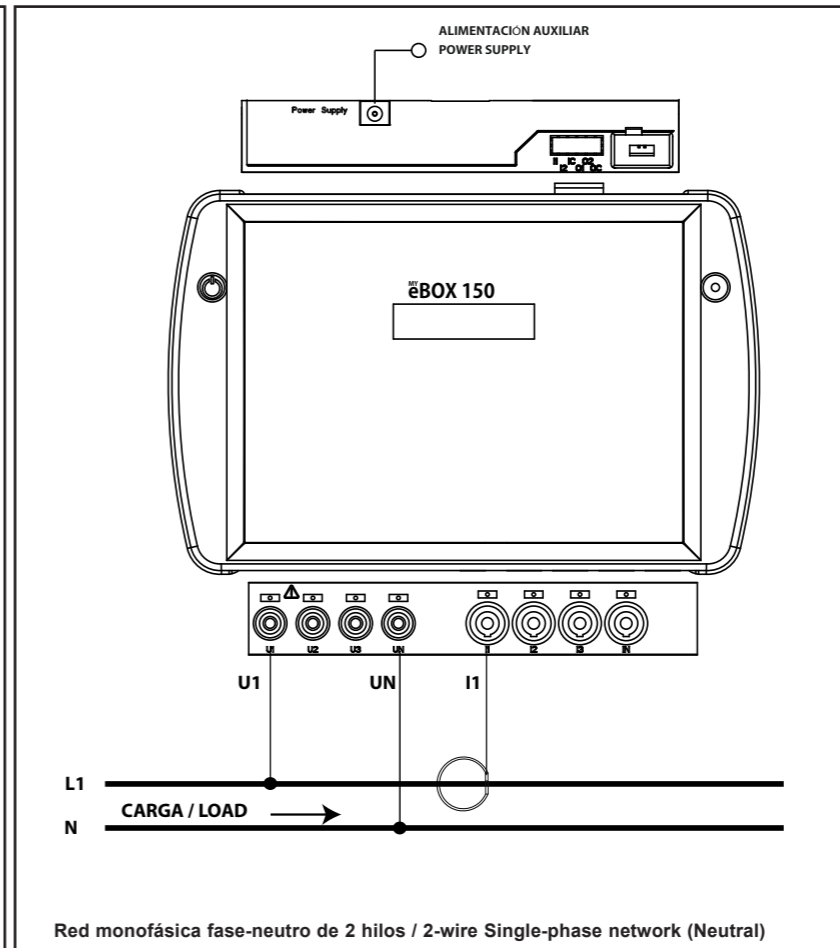
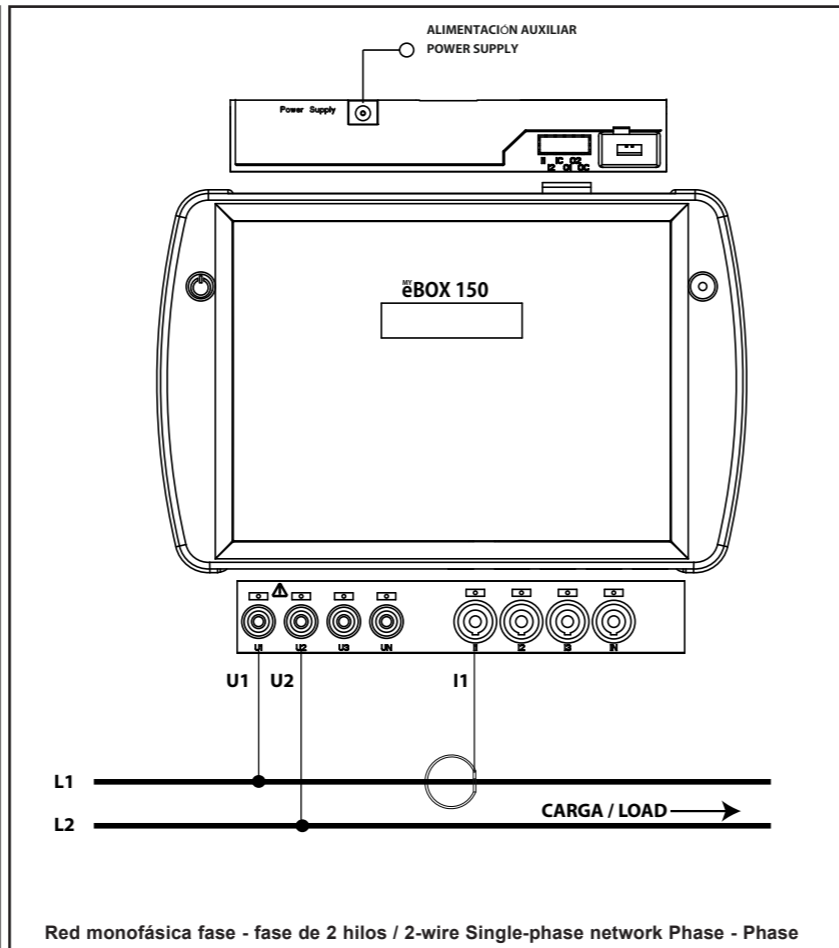
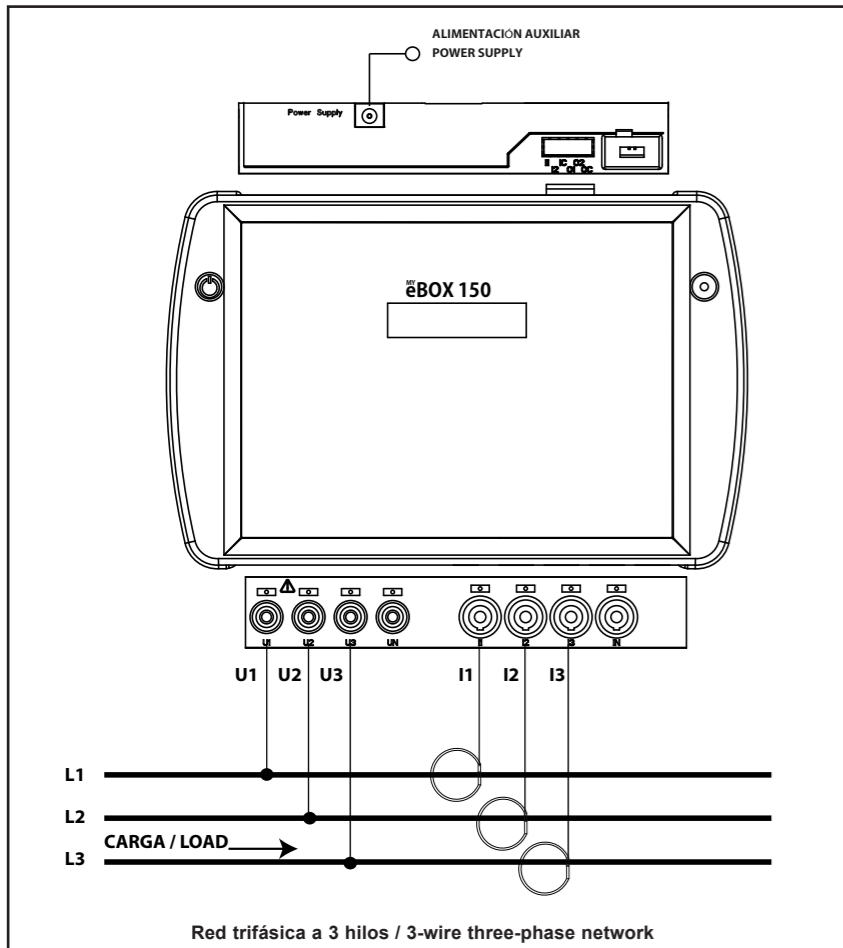


Tabla 1: Tipo de pinza / Transformador :
Corriente de Fase y Corriente de Neutro
Table 1: Type of clamp / Transformer : Phase current and Neutral current

Tipo Type	Escala Scale	Rango de medida Measurement range	Precisión ⁽¹⁾ Accuracy ⁽¹⁾
CPG-5	-	0.05 ... 5A	0.2%(3% ... 120% In)
CPG-100	-	1 ... 100 A	0.2%(3% ... 120% In)
CPRG-500	-	1 ... 500 A	0.2%(3% ... 120% In)
CPRG-1000	-	1 ... 1000 A	0.2%(3% ... 120% In)
CPG-200/2000	LOW	1 ... 200 A	0.2%(3% ... 120% In)
	HI	10 ... 2000 A	0.2%(3% ... 120% In)
FLEX-Rxxx	LOW	100 A	1%(10% ... 200% In)
	MEDIUM	1000 A	1%(10% ... 200% In)
	HI	10000 A	1%(10% ... 200% In)
Transformador / Transformer			
... / 0.333 V	-	1% ... 200% In	1%(1% ... 19% In) 0.5%(20% ... 120% In)
... / 0.250 A	-	1% ... 200% In	0.5%(1% ... 200% In)



Servicio técnico / Technical service / Service technique
Kundendienst / Servizio tecnico / Serviço técnico

CIRCUTOR SAT: 902 449 459 (SPAIN) / (+34) 937 452 919 (out of Spain)
Vial Sant Jordi, s/n
08232 - Viladecavalls (Barcelona)
Tel: (+34) 937 452 900 - Fax: (+34) 937 452 914
e-mail : sat@circutor.com