



## 1 Bestimmungsgemäße Verwendung

Bei diesem Produkt handelt es sich um eine Steckdose mit Montagedose.

Bei diesem Produkt handelt es sich um eine für die Unterputzmontage vorgesehene Mehrfachsteckdose, die sich bei Bedarf ausziehen und wieder versenken lässt.

Das Produkt ist ausschließlich für den Innengebrauch bestimmt. Verwenden Sie es also nicht im Freien. Der Kontakt mit Feuchtigkeit ist in jedem Fall zu vermeiden.

Dieses Produkt entspricht den gesetzlichen, nationalen und europäischen Anforderungen.

Aus Sicherheits- und Zulassungsgründen dürfen Sie dieses Produkt nicht umbauen und/oder verändern.

Falls Sie das Produkt für andere als die zuvor genannten Zwecke verwenden, könnte das Produkt beschädigt werden.

Unschlagmäßiger Gebrauch kann zu Kurzschluss, Feuer, Stromschlag oder anderen Gefährdungen führen.

Lesen Sie sich die Bedienungsanleitung sorgfältig durch und bewahren Sie sie sicher auf. Geben Sie das Produkt nur zusammen mit der Bedienungsanleitung an Dritte weiter.

Alle enthaltenen Firmennamen und Produktbezeichnungen sind Warenzeichen der jeweiligen Inhaber. Alle Rechte vorbehalten.

## 2 Lieferumfang

- Produkt
- 2 x Halterung
- Bedienungsanleitung

## 3 Neueste Informationen zum Produkt

Laden Sie sich die aktuellste Version dieser Bedienungsanleitung über den Link [www.conrad.com/downloads](http://www.conrad.com/downloads) herunter oder scannen Sie den abgebildeten QR-Code. Befolgen Sie die Anweisungen auf der Webseite.

## 4 Symbolerklärung



Das Symbol mit dem Ausrufezeichen im Dreieck wird verwendet, um auf wichtige Informationen in diesem Dokument hinzuweisen. Lesen Sie diese Informationen immer aufmerksam.



Stromschlaggefahr!



Das Produkt darf nur in trockenen, geschlossenen Innenräumen verwendet und betrieben werden. Es darf weder feucht noch nass werden.



Lesen Sie sich vor der erstmaligen Verwendung die Bedienungsanleitung sorgfältig durch.

## 5 Sicherheitshinweise



Lesen Sie sich die Bedienungsanleitung sorgfältig durch und beachten Sie insbesondere die Sicherheitshinweise. Sollten Sie die in dieser Bedienungsanleitung enthaltenen Sicherheitshinweise und Informationen für einen ordnungsgemäßen Gebrauch nicht beachten, übernehmen wir keine Haftung für daraus resultierende Verletzungen oder Sachschäden. Darüber hinaus erlischt in solchen Fällen die Gewährleistung/Garantie.

### 5.1 Allgemein

- Das Produkt ist kein Spielzeug. Halten Sie es von Kindern und Haustieren fern.
- Lassen Sie Verpackungsmaterial nicht achtlos herumliegen. Dieses könnte für Kinder zu einem gefährlichen Spielzeug werden.
- Falls Sie Fragen haben, die mit diesem Dokument nicht beantwortet werden können, wenden Sie sich an unseren technischen Kundendienst oder an sonstiges Fachpersonal.

### 5.2 Handhabung

- Wenn kein sicherer Betrieb mehr möglich ist, nehmen Sie das Produkt außer Betrieb und schützen Sie es vor unbeabsichtigter Verwendung. Der sichere Betrieb ist nicht mehr gewährleistet, wenn das Produkt:
  - sichtbare Beschädigungen aufweist,
  - nicht mehr ordnungsgemäß funktioniert,
  - über einen längeren Zeitraum unter ungünstigen Umgebungsbedingungen gelagert wurde oder
  - erheblichen Transportbelastungen ausgesetzt wurde.
- Gehen Sie stets vorsichtig mit dem Produkt um. Stöße, Schläge oder das Herunterfallen aus geringer Höhe können das Produkt beschädigen.
- Wenden Sie sich an eine Fachkraft, wenn Sie Zweifel über die Arbeitsweise, die Sicherheit oder den Anschluss des Gerätes haben.

### 5.3 Betriebsumgebung

- Setzen Sie das Produkt keiner mechanischen Beanspruchung aus.
- Schützen Sie das Produkt vor extremen Temperaturen, starken Stößen, brennbaren Gasen, Dämpfen und Lösungsmitteln.
- Schützen Sie das Produkt vor hoher Feuchtigkeit und Nässe.
- Schützen Sie das Produkt vor direkter Sonneneinstrahlung.

## 5.4 Netzkabel



Nehmen Sie keinerlei Änderungen an den elektrischen Komponenten des Ladegeräts vor. Es besteht die Gefahr eines lebensgefährlichen elektrischen Schlags!

- Vergewissern Sie sich, dass der Netzstecker des Geräts ordnungsgemäß angeschlossen ist.
- Sollte eine der elektrischen Komponenten beschädigt sein, sehen Sie von der weiteren Verwendung des Geräts unbedingt ab.
- Nehmen Sie keine Änderungen an den elektrischen Komponenten vor.
- Die Netzsteckdose muss sich in der Nähe des Geräts befinden und leicht zugänglich sein.
- Der Netzstecker darf niemals mit feuchten Händen an die Netzsteckdose angeschlossen oder von dieser getrennt werden.
- Ziehen Sie niemals am Netzkabel, um das Gerät von der Netzsteckdose zu trennen. Ziehen Sie ihn stets mit den dafür vorgesehenen Griffflächen aus der Netzsteckdose.
- Ziehen Sie bei längerer Nichtbenutzung den Netzstecker aus der Netzsteckdose.
- Ziehen Sie aus Sicherheitsgründen bei einem Gewitter den Netzstecker aus der Steckdose.
- Sorgen Sie dafür, dass das Netzkabel nicht eingeklemmt, geknickt, durch scharfe Kanten beschädigt oder mechanischen Beanspruchungen ausgesetzt wird.
- Vermeiden Sie eine übermäßige thermische Belastung des Netzkabels durch große Hitze oder große Kälte.
- Nehmen Sie auch keine Änderungen daran vor. Wenn Sie dies nicht beachten, kann das Netzkabel beschädigt werden. Ein beschädigtes Netzkabel kann zu einem tödlichen Stromschlag führen.
- Sollte das Netzkabel Beschädigungen aufweisen, berühren Sie es nicht.
  - Schalten Sie zuerst die zugehörige Netzsteckdose stromlos (z. B. über den zugehörigen Sicherheitsautomaten) und ziehen Sie danach den Netzstecker vorsichtig aus der Netzsteckdose.
  - Nehmen Sie das Produkt unter keinen Umständen mit einem beschädigten Netzkabel in Betrieb.
- Ein beschädigtes Netzkabel darf nur vom Hersteller, einer vom Hersteller beauftragten Werkstatt oder einer ähnlich qualifizierten Person ausgetauscht werden, um jegliche Gefährdungen zu vermeiden.
- Achten Sie darauf, dass das Kabel nicht eingeklemmt, geknickt oder durch scharfe Kanten beschädigt wird.
- Verlegen Sie Kabel immer so, dass niemand darüber stolpern oder sich in ihnen verfangen kann. Bei Nichtbeachtung besteht Verletzungsgefahr.

## 5.5 Angeschlossene Geräte

- Beachten Sie auch die Sicherheitshinweise und Bedienungsanleitungen der übrigen Geräte, an die das Produkt angeschlossen wird.

## 5.6 Produkt

- Nicht hintereinander stecken!
- Nicht im abgedeckten Zustand betreiben.
- Nur bei Trennung von der Netzstromversorgung spannungsfrei.
- Lassen Sie in Anwesenheit von Kindern besondere Vorsicht walten. Kinder können die Gefahren, die beim falschen Umgang mit elektrischen Geräten entstehen, nicht erkennen. Es besteht Lebensgefahr durch einen elektrischen Schlag!
- Nur zur Verwendung in trockenen Räumen.

## 5.7 Buchsen

- Das Produkt ist mit einem erhöhten Berührungsschutz ausgestattet. Nur wenn beide Kontakte eines Netzsteckers in beide Öffnungen gleichzeitig eingeführt werden, gibt die integrierte Mechanik die Öffnung der Steckdose frei.

## 6 Schutzvorrichtungen (USB-Anschluss)

Die USB-Anschlüsse sind mit Schutzvorrichtungen gegen folgende Ereignisse ausgestattet: Überstrom, Übertemperatur und Kurzschluss.

Bei Auslösung wird die Stromversorgung zu dem Anschluss/den Anschlüssen unterbrochen.

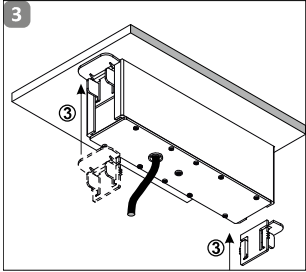
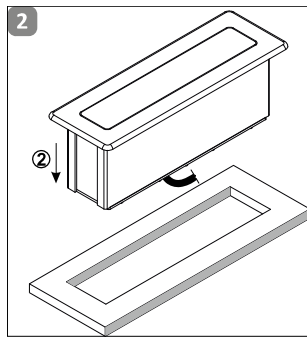
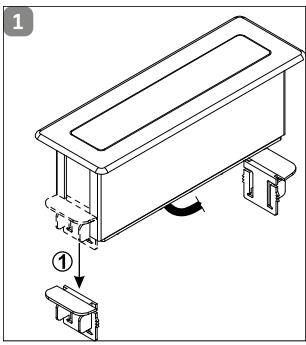
VORAUSSETZUNGEN:

- ✓ Ein Schutzmechanismus hat ausgelöst.
  1. Trennen Sie die den Steckdosenturm von der Stromversorgung.
  2. Beheben Sie die Ursache/-n für die Auslösung der Schutzvorrichtung.
  3. Stellen Sie die Stromversorgung zum Steckdosenturm wieder her.
- Wurde/-n die Ursache/-n für die Auslösung der Schutzvorrichtung behoben, wird/werden der Anschluss/die Anschlüsse wieder mit Strom versorgt.

## 7 Montage

### Wichtig:

- Für die Montage ist ein rechteckiger Ausschnitt anzufertigen: 246 x 58 mm
- Achten Sie darauf, dass sich die gewählte Montagestelle nicht in unmittelbarer Nähe der Tischkante befindet.
- Informationen dazu finden Sie im Abschnitt: 10.3 Maßskizze



1. Bohren bzw. sägen Sie zunächst einmal einen rechteckigen Ausschnitt in die Montagefläche.
2. Entfernen Sie die seitlichen Halterungen (1).
3. Schieben Sie dann die Zuleitung durch den Ausschnitt und setzen Sie die Montagedose ein (2).
4. Bringen Sie anschließend von der Unterseite der Tischplatte aus die seitlichen Halterungen an der Montagedose an (3).
5. Schließen Sie das Produkt zu guter Letzt an eine geeignete Netzsteckdose an.

## 8 Reinigung und Wartung

### Wichtig:

- Verwenden Sie keine aggressiven Reinigungsmittel, Reinigungsalkohol oder andere chemische Lösungsmittel. Diese können zu Schäden am Gehäuse und zu Fehlfunktionen des Produkts führen.
- Tauchen Sie das Produkt nicht in Wasser.

1. Trennen Sie das Produkt von der Stromversorgung.
2. Verwenden Sie zum Reinigen des Produkts ein trockenes, faserfreies Tuch.

## 9 Entsorgung



Alle Elektro- und Elektronikgeräte, die auf den europäischen Markt gebracht werden, müssen mit diesem Symbol gekennzeichnet werden. Dieses Symbol weist darauf hin, dass dieses Gerät am Ende seiner Lebensdauer getrennt von unsortiertem Siedlungsabfall zu entsorgen ist.

Jeder Besitzer von Altgeräten ist verpflichtet, Altgeräte einer vom unsortierten Siedlungsabfall getrennten Erfassung zuzuführen. Die Endnutzer sind verpflichtet, Altbatterien und Altkumulatoren, die nicht vom Altgerät umschlossen sind, sowie Lampen, die zerstörungsfrei aus dem Altgerät entnommen werden können, vor der Abgabe an einer Erfassungsstelle vom Altgerät zerstörungsfrei zu trennen.

Vertreiber von Elektro- und Elektronikgeräten sind gesetzlich zur unentgeltlichen Rücknahme von Altgeräten verpflichtet. Conrad stellt Ihnen folgende **kostenlose** Rückgabemöglichkeiten zur Verfügung (weitere Informationen auf unserer Internet-Seite):

- in unseren Conrad-Filialen
- in den von Conrad geschaffenen Sammelstellen
- in den Sammelstellen der öffentlich-rechtlichen Entsorgungsträger oder bei den von Herstellern und Vertriebern im Sinne des ElektroG eingerichteten Rücknahmesystemen

Für das Löschen von personenbezogenen Daten auf dem zu entsorgenden Altgerät ist der Endnutzer verantwortlich.

Beachten Sie, dass in Ländern außerhalb Deutschlands evtl. andere Pflichten für die Altgeräte-Rückgabe und das Altgeräte-Recycling gelten.

## 10 Technische Daten

### 10.1 Produkt

Eingang .....	230 V/AC, 50 Hz, 16 A
Leistungsaufnahme .....	3680 W
USB-Ausgang .....	1 x USB-A: 5 V/DC, 3 A; 9 V/DC, 2 A; 12 V/DC, 1,5 A; max. 18 W 1 x USB-C™ 5 V/DC, 3 A; 9 V/DC, 2 A; 12 V/DC, 1,5 A; max. 18 W USB-A und -C™: 5 V/DC, 3,4 A, max. 17 W (Schnellladung)
Kabeltyp .....	H05VV-F 3G, 1,5 mm <sup>2</sup>
Länge des Kabels .....	1,5 m
Erhöhter Berührungsschutz .....	Ja
Schutzart .....	IP20
Steuerung der Steckdosen .....	Steckdosen: durchgehend EIN USB: durchgehend EIN
Schutzvorrichtungen (USB-Anschlüsse)	Überstrom, Übertemperatur, Kurzschluss
Verbraucher .....	3 x Steckdose, 1 x USB-C™, 1 x USB-A
Ausschnitt für Montage .....	246 x 58 mm
Betriebsbedingungen .....	0 bis +40 °C, <85 % rF (nicht kondensierend)
Lagerbedingungen .....	-20 bis +70 °C, <95 % rF (nicht kondensierend)

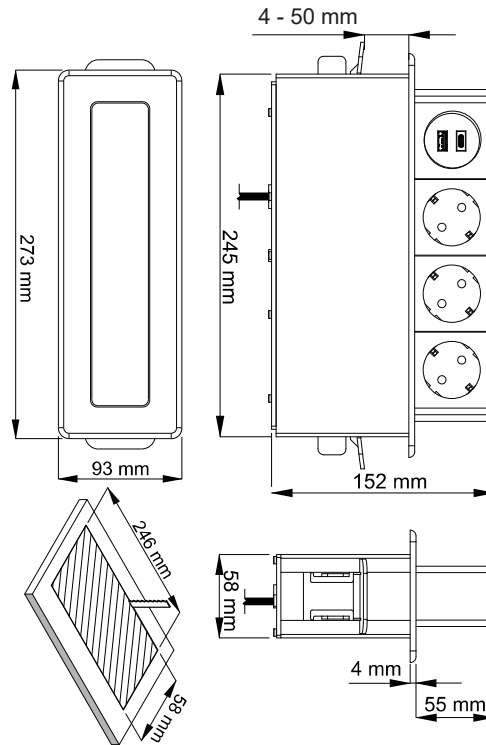
Abmessungen (L x B x H)..... 290 x 93 x 100 mm

Gewicht (ca.) ..... 916 g

### 10.2 Angaben nach Verordnung 2019/1782

Anschrift	Conrad Electronic SE, Klaus-Conrad-Str. 1, D-92240 Hirschau
Handelsregisternummer	HRB 3896
Modellkennung	BEA14B
Eingangsspannung	230 V/AC
Eingangswechselstromfrequenz	50 Hz
Ausgangsspannung	USB-A/-C™-Anschluss: 5,0 V/DC, 3,0 A, max. 15,0 W 9,0 V/DC, 2,0 A, max. 18,0 W 12,0 V/DC, 1,5 A, max. 18,0 W USB-A und -C™-Anschluss: 5,0 V/DC, 3,4 A, max. 17,0 W
Ausgangsstrom	USB-A/-C™-Anschluss: 5,0 V/DC, 3,0 A, max. 15,0 W 9,0 V/DC, 2,0 A, max. 18,0 W 12,0 V/DC, 1,5 A, max. 18,0 W USB-A und -C™-Anschluss: 5,0 V/DC, 3,4 A, max. 17,0 W
Ausgangsleistung	USB-A/-C™-Anschluss: 5,0 V/DC, 3,0 A, max. 15,0 W 9,0 V/DC, 2,0 A, max. 18,0 W 12,0 V/DC, 1,5 A, max. 18,0 W USB-A und -C™-Anschluss: 5,0 V/DC, 3,4 A, max. 17,0 W
Durchschnittliche Effizienz im Betrieb	81,9 %
Effizienz bei geringer Last (10 %)	72,5 %
Leistungsaufnahme bei Nulllast	0,07 W

### 10.3 Maßskizze



Dies ist eine Publikation der Conrad Electronic SE, Klaus-Conrad-Str. 1, D-92240 Hirschau (www.conrad.com).

Alle Rechte einschließlich Übersetzung vorbehalten. Reproduktionen jeder Art, z. B. Fotokopie, Mikroverfilmung, oder die Erfassung in elektronischen Datenverarbeitungsanlagen, bedürfen der schriftlichen Genehmigung des Herausgebers. Nachdruck, auch auszugsweise, verboten. Die Publikation entspricht dem technischen Stand bei Drucklegung.

Copyright by Conrad Electronic SE.

\*2390079\_V1\_0222\_dh\_mh\_de 443266699-1 I1/O1 en



## 1 Intended use

The product is a socket outlet.

The product is retractable and is designed to be flush mounted.

The product is intended for indoor use only. Do not use it outdoors.

Contact with moisture must be avoided under all circumstances.

If you use the product for purposes other than those described, the product may be damaged.

Improper use can result in short circuits, fires, electric shocks or other hazards.

The product complies with the statutory national and European requirements.

For safety and approval purposes, you must not rebuild and/or modify the product.

Read the operating instructions carefully and store them in a safe place. Make this product available to third parties only together with the operating instructions.

All company names and product names are trademarks of their respective owners. All rights reserved.

## 2 Delivery contents

- Product
- 2x Mounts
- Operating instructions

## 3 Latest product information

Download the latest product information at [www.conrad.com/downloads](http://www.conrad.com/downloads) or scan the QR code shown. Follow the instructions on the website.

## 4 Description of symbols



The symbol with the exclamation mark in the triangle is used to indicate important information in this document. Always read this information carefully.



Risk of electric shock!



This product must only be used in dry, enclosed indoor areas. It must not become damp or wet.



Read the operating instructions carefully.

## 5 Safety instructions



Read the operating instructions carefully and especially observe the safety information. If you do not follow the safety instructions and information on proper handling, we assume no liability for any resulting personal injury or damage to property. Such cases will invalidate the warranty/guarantee.

### 5.1 General

- The product is not a toy. Keep it out of the reach of children and pets.
- Do not leave packaging material lying around carelessly. This may become dangerous playing material for children.
- If you have questions which remain unanswered by this information product, contact our technical support service or other technical personnel.

### 5.2 Handling

- If it is no longer possible to operate the product safely, take it out of operation and protect it from any accidental use. Safe operation can no longer be guaranteed if the product:
  - is visibly damaged,
  - is no longer working properly,
  - has been stored for extended periods in poor ambient conditions or
  - has been subjected to any serious transport-related stresses.
- Handle the product carefully. Jolts, impacts or a fall even from a low height can damage the product.
- Consult an expert when in doubt about the operation, safety or connection of the appliance.

### 5.3 Operating environment

- Do not place the product under any mechanical stress.
- Protect the appliance from extreme temperatures, strong jolts, flammable gases, steam and solvents.
- Protect the product from high humidity and moisture.
- Protect the product from direct sunlight.

### 5.4 Mains cable



Do not tamper with power supply components. Risk of death by electric shock!

- Always ensure proper connection.
- Never use damaged power supply components.
- Do not modify power supply components.
- The mains outlet must be located near to the device and be easily accessible.
- Never plug in or unplug the mains plug when your hands are wet.

- Never pull the mains plug from the socket by pulling at the cable. Always pull it from the mains socket using the intended grips.
- Unplug the mains plug from the mains socket if you do not use the device for an extended period of time.
- Disconnect the mains plug from the mains socket in thunderstorms for reasons of safety.
- Make sure that the mains cable is not squeezed, bent, damaged by sharp edges or put under mechanical stress.
- Avoid excessive thermal stress on the mains cable from extreme heat or cold.
- Do not modify the mains cable. Otherwise the mains cable may be damaged. A damaged mains cable can cause a deadly electric shock.
- Do not touch the mains cable if it is damaged.
  - First, power down the respective mains socket (e.g. via the respective circuit breaker) and then carefully pull the mains plug from the mains socket.
  - Never use the product if the mains cable is damaged.
- A damaged mains cable may only be replaced by the manufacturer, a workshop commissioned by the manufacturer or a similarly qualified person, so as to prevent any danger.
- Ensure that cables are not pinched, kinked or damaged by sharp edges.
- Always lay cables so that nobody can trip over or become entangled in them. This poses a risk of injury.

### 5.5 Connected devices

- Also observe the safety and operating instructions of any other devices which are connected to the product.

### 5.6 Product

- Do not connect the product in series!
- Do not operate the product while covered.
- De-energised only when unplugged.
- Take special caution when children are around. Children cannot recognize the danger arising from the incorrect use of electrical devices. There is a risk of a life-threatening electric shock!
- Only use in dry rooms.

### 5.7 Sockets

- The product is equipped with an enhanced protection against accidental contact. An integrated mechanism will release the holes of the receptacle only, if the two prongs of a power plug are inserted into the two holes at once.

## 6 USB port protection

The USB ports have the following protection: over-current, over-temperature, short circuit.

When triggered the power supply to the port(s) will be interrupted.

PRECONDITIONS:

- Protection mechanism has been triggered.

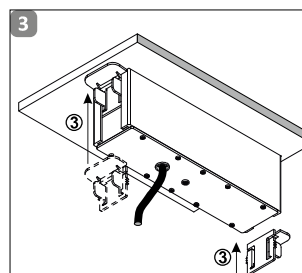
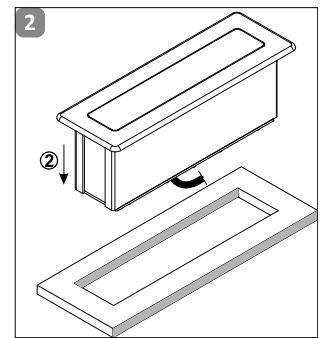
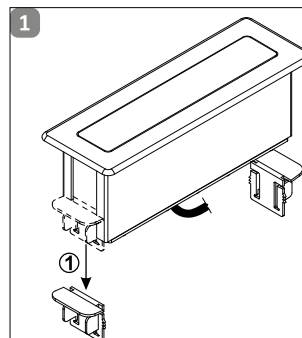
- Disconnect the power supply to the socket.
- Remove the conditions triggering the protection.
- Reconnect the power supply to the socket

→ The power supply will resume when the condition(s) triggering the protection are removed.

## 7 Installation

**Important:**

- Rectangular cut-out required for installation: 246 x 58mm
- Do not install too close to the edge of the table.
- See section: 10.3 Dimension drawing



- Prepare a rectangular cut-out.
- Remove the side mountings (1).
- Slide the power cable and the body into the cut-out (2).
- From the bottom of the tabletop, place the side mountings on the body (3).
- Connect the power socket to a power outlet.

## 8 Cleaning and care

### Important:

- Do not use aggressive cleaning agents, rubbing alcohol or other chemical solutions. They damage the housing and can cause the product to malfunction.
- Do not immerse the product in water.

1. Disconnect the product from the power supply.
2. Clean the product with a dry, fibre-free cloth.

## 9 Disposal



This symbol must appear on any electrical and electronic equipment placed on the EU market. This symbol indicates that this device should not be disposed of as unsorted municipal waste at the end of its service life.

Owners of WEEE shall dispose of it separately from unsorted municipal waste. Spent batteries and accumulators, which are not enclosed by the WEEE, as well as lamps that can be removed from the WEEE in a non-destructive manner, must be removed by end users from the WEEE in a non-destructive manner before it is handed over to a collection point.

Distributors of electrical and electronic equipment are legally obliged to provide free take-back of waste. Conrad provides the following return options **free of charge** (more details on our website):

- in our Conrad offices
- at the Conrad collection points
- at the collection points of public waste management authorities or the collection points set up by manufacturers or distributors within the meaning of the ElektroG

End users are responsible for deleting personal data from the WEEE to be disposed of.

It should be noted that different obligations about the return or recycling of WEEE may apply in countries outside of Germany.

## 10 Technical Data

### 10.1 Product

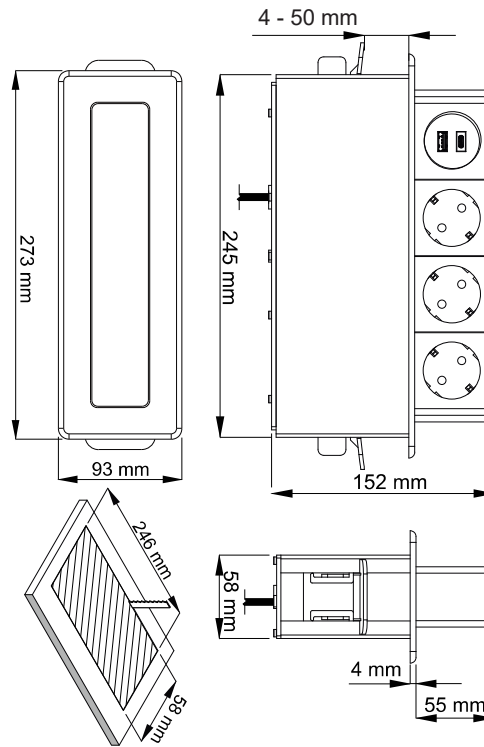
Input .....	230 V/AC, 50 Hz, 16 A
Rated power .....	3680 W
USB output .....	1x USB-A: 5 V/DC 3 A, 9 V/DC 2 A, 12 V/DC 1.5 A, 18 W max. 1x USB-C™ 5 V/DC 3 A, 9 V/DC 2 A, 12 V/DC 1.5 A, 18 W max. USB-A+C™: 5 V/DC, 3.4 A, max. 17 W, fast charge
Cable type .....	H05VV-F 3G1.5 mm <sup>2</sup>
Cable length .....	1.5 m
Enhanced protection against accidental contact .....	Yes
Ingress protection .....	IP20
Socket controls .....	Mains: always ON USB: always ON
Protection (USB ports) .....	Over-current, over-temperature, short circuit
Consumers .....	3x mains sockets, 1x USB-C™, 1x USB-A
Installation cut-out .....	246 x 58 mm
Operating conditions .....	0 to +40 °C, <85 % RH (non-condensing)
Storage conditions .....	-20 to +70 °C, <95 % RH (non-condensing)
Dimensions (L x W x H) .....	290 x 93 x 100 mm
Weight (approx.) .....	916 g

### 10.2 Data according to EU regulation 2019/1782

Manufacturer	Conrad Electronic SE, Klaus-Conrad-Str. 1, D-92240 Hirschau
Commercial registration number	HRB 3896
Model identifier	BEA14B
Input voltage	230 V/AC
Input AC frequency	50 Hz
Output voltage	Type A/C™ port: 5.0 V DC 3.0 A Max.15.0 W 9.0 V DC 2.0 A Max.18.0 W 12.0 V DC 1.5 A Max.18.0 W Type A+C™ ports: 5.0 V DC 3.4 A Max.17.0 W
Output current	Type A/C™ port: 5.0 V DC 3.0 A Max.15.0 W 9.0 V DC 2.0 A Max.18.0 W 12.0 V DC 1.5 A Max.18.0 W Type A+C™ ports: 5.0 V DC 3.4 A Max.17.0 W
Output power	Type A/C™ port: 5.0 V DC 3.0 A Max.15.0 W 9.0 V DC 2.0 A Max.18.0 W 12.0 V DC 1.5 A Max.18.0 W Type A+C™ ports: 5.0 V DC 3.4 A Max.17.0 W
Average active efficiency	81.9 %

Efficiency at low load (10 %)	72.5 %
No-load power consumption	0.07 W

### 10.3 Dimension drawing



This is a publication by Conrad Electronic SE, Klaus-Conrad-Str. 1, D-92240 Hirschau (www.conrad.com).  
All rights including translation reserved. Reproduction by any method (e.g. photocopying, microfilming or the capture in electronic data processing systems) requires prior written approval from the editor. Reprinting, also in part, is prohibited.  
This publication reflects the technical status at the time of printing.  
Copyright by Conrad Electronic SE.  
\*2390079\_V1\_0222\_dh\_mh\_en 443266699-1 I1/O1 en



## 1 Beoogd gebruik

Dit product is een contactdoos.

Het product is intreikbaar en is ontworpen voor inbouwmontage.

Het product is alleen bestemd voor gebruik binnenshuis. Gebruik het niet buitenshuis.

Contact met vocht moet absoluut worden vermeden.

Als het product voor andere doeleinden wordt gebruikt dan hier beschreven, kan het product worden beschadigd.

Verkeerd gebruik kan leiden tot kortsluiting, brand, elektrische schokken of andere gevaren.

Het product is voldoet aan de nationale en Europese wettelijke voorschriften.

Om veiligheids- en goedkeuringsredenen mag u niets aan dit product veranderen.

Lees de gebruiksaanwijzing goed door en bewaar deze op een veilige plek. Het product mag alleen samen met de gebruiksaanwijzing aan derden worden doorgegeven.

Alle bedrijfs- en productnamen zijn handelsmerken van de betreffende eigenaren. Alle rechten voorbehouden.

## 2 Leveringsomvang

- Product
- 2x steunen
- Gebruiksaanwijzing

## 3 Meest recente productinformatie

Download de laatste productinformatie op [www.conrad.com/downloads](http://www.conrad.com/downloads) of scan de afgebeelde QR-code. Volg de aanwijzingen op de website.

## 4 Beschrijving van de symbolen



Het symbool met het uitroepteken in de driehoek is bedoeld de gebruiker te wijzen op belangrijke informatie in deze documentatie. Lees deze informatie altijd aandachtig door.



Kortsluitingsgevaar!



Het product mag uitsluitend in droge, afgesloten binnenruimtes worden gebruikt. Het mag nooit vochtig of nat raken.



Lees zorgvuldig de gebruiksaanwijzingen.

## 5 Veiligheidsinstructies



Lees de gebruiksaanwijzing aandachtig door en neem vooral de veiligheidsinformatie in acht. Indien de veiligheidsinstructies en de aanwijzingen voor een juiste bediening in deze gebruiksaanwijzing niet worden opgevolgd, aanvaarden wij geen verantwoordelijkheid voor hieruit resulterend persoonlijk letsel of materiële schade. In dergelijke gevallen vervalt de aansprakelijkheid/garantie.

### 5.1 Algemeen

- Het artikel is geen speelgoed. Houd het buiten het bereik van kinderen en huisdieren.
- Laat verpakkingsmateriaal niet achteloos rondslingeren. Dit kan voor kinderen gevaarlijk speelgoed worden.
- Als u nog vragen hebt die niet door dit informatieproduct zijn beantwoord, neem dan contact op met onze technische klantendienst of ander technisch personeel.

### 5.2 Omgang

- Als het product niet langer veilig gebruikt kan worden, stel het dan buiten bedrijf en zorg ervoor dat niemand het per ongeluk kan gebruiken. Veilig gebruik kan niet langer worden gegarandeerd als het product:
  - zichtbaar is beschadigd,
  - niet meer naar behoren werkt,
  - gedurende een langere periode onder slechte omstandigheden is opgeslagen of
  - onderhevig is geweest aan ernstige transportbelasting.
- Behandel het product met zorg. Schokken, stoten of zelfs een val van geringe hoogte kunnen het product beschadigen.
- Raadpleeg een expert als u vragen hebt over gebruik, veiligheid of aansluiting van het apparaat.

### 5.3 Bedrijfsomgeving

- Stel het product niet aan mechanische spanning bloot.
- Bescherm het product tegen extreme temperaturen, sterke schokken, brandbare gassen, stoom en oplosmiddelen.
- Bescherm het product tegen hoge luchtvochtigheid en vocht.
- Bescherm het product tegen direct zonlicht.

## 5.4 Stroomkabel



Knoei niet met voedingsonderdelen. Risico op een fatale elektrische schok!

- Zorg altijd voor een goede aansluiting.
- Gebruik nooit beschadigde voedingsonderdelen.
- Modificeer de voedingsonderdelen niet.
- Het stopcontact dient zich in de buurt van het apparaat te bevinden en goed toegankelijk te zijn.
- U mag nooit met natte handen de stekker in het stopcontact steken of eruit trekken.
- Trek nooit de stekker uit het stopcontact door aan het snoer te trekken. Trek de stekker altijd aan de daarvoor bestemde grepen uit het stopcontact.
- Haal de stekker uit het stopcontact als u het apparaat langere tijd niet gebruikt.
- Haal de stekker bij onweer om veiligheidsredenen uit het stopcontact.
- Zorg dat het netsnoer niet wordt afgeknelde, geknikt, door scherpe randen wordt beschadigd of op andere wijze mechanisch wordt belast.
- Vermijd overmatige thermische belasting op het netsnoer door te grote hitte of koude.
- Verander het netsnoer niet. Anders kan het netsnoer worden beschadigd. Een beschadigd netsnoer kan een levensgevaarlijke elektrische schok veroorzaken.
- Raak het netsnoer niet aan wanneer het beschadigingen vertoont.
  - Onderbreek eerst de spanning van het betreffende stopcontact (bijvoorbeeld d.m.v. de zekeringsautomaat) en trek dan voorzichtig de stekker uit het stopcontact.
  - Gebruik het product in geen geval met een beschadigd netsnoer.
- Een beschadigde stroomkabel mag alleen door de fabrikant, een door deze aangewezen werkplaats of een daarvoor gekwalificeerde persoon worden vervangen om gevaarlijke situaties te voorkomen.
- Zorg ervoor dat kabels niet worden afgeknelde, geknikt of beschadigd door scherpe randen.
- Leg kabels altijd zo dat niemand erover kan struikelen of erin verstrikt kan raken. Er bestaat risico op verwondingen.

## 5.5 Aangesloten apparaten

- Neem tevens de veiligheids- en gebruiksinstructies van andere apparaten die op het product zijn aangesloten in acht.

## 5.6 Product

- Sluit het product nooit aan in serie!
- Gebruik het product nooit wanneer afgedekt.
- Alleen stroomloos wanneer losgekoppeld.
- Wees dus extra voorzichtig als er kinderen in de buurt zijn. Kinderen kunnen de gevaren niet inschatten die ontstaan als elektrische apparaten op verkeerde wijze gebruikt worden. Er bestaat levensgevaar door een elektrische schok!
- Gebruik uitsluitend in droge kamers.

## 5.7 Contacten

- Het product is uitgerust met verbeterde aanraakbeveiliging. Alleen wanneer beide contacten van een stekker tegelijkertijd in beide openingen worden gestoken, opent het geïntegreerde mechanisme de opening van het stopcontact.

## 6 USB-poortbeveiliging

De USB-poorten zijn beveiligd tegen: overstroom, overtemperatuur, kortsluiting.

Bij deactivering wordt de voeding naar de poort(en) onderbroken.

VOORWAARDEN:

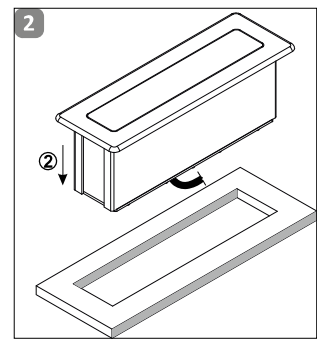
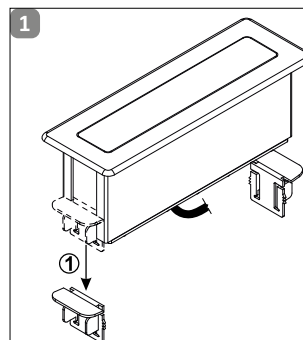
- Beveiligingsmechanisme is geactiveerd.

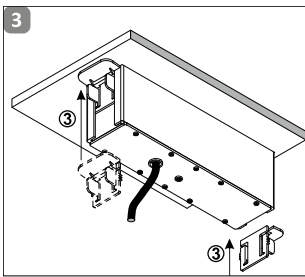
- Koppel de voeding naar de contactdoos los.
  - Elimineer de reden voor het activeren van de beveiliging.
  - Sluit de voeding weer aan op de contactdoos.
- De voeding wordt hervat wanneer de conditie(s) die de beveiliging activeren, zijn verwijderd.

## 7 Installatie

### Belangrijk:

- Rechthoekige uitsparing vereist voor installatie: 246 x 58mm
- Installeer het product niet te dicht bij de rand van de tafel.
- Zie paragraaf: 10.3 Maattekening





1. Maak een rechthoekige uitsparing.
2. Verwijder de zijsteunen (1).
3. Schuif de voedingskabel en behuizing in de uitsparing (2).
4. Plaats de zijsteunen op de behuizing vanaf de onderkant van het tafelblad (3).
5. Sluit de contactdoos aan op een stopcontact.

## 8 Onderhoud en reiniging

### Belangrijk:

- Gebruik geen agressieve reinigingsmiddelen, wrijfalcohol of andere chemische oplossingen. Ze beschadigen de behuizing en kunnen storingen in het product veroorzaken.
- Dompel het product niet in water.

1. Koppel het product los van de voeding.
2. Reinig het product met een droog, pluisvrij doekje.

## 9 Verwijdering



Alle elektrische en elektronische apparatuur die op de Europese markt wordt gebracht, moet met dit symbool zijn gemarkeerd. Dit symbool geeft aan dat dit apparaat aan het einde van zijn levensduur gescheiden van het ongesorteerd gemeentelijk afval moet worden weggegooid.

Iedere bezitter van oude apparaten is verplicht om oude apparaten gescheiden van het ongesorteerd gemeentelijk afval af te voeren. Eindgebruikers zijn verplicht oude batterijen en accu's die niet bij het oude apparaat zijn ingesloten, evenals lampen die op een niet-destructieve manier uit het oude toestel kunnen worden verwijderd, van het oude toestel te scheiden alvorens ze in te leveren bij een inzamelpunt.

Distributeurs van elektrische en elektronische apparatuur zijn wettelijk verplicht om oude apparatuur gratis terug te nemen. Conrad geeft u de volgende gratis inlevermogelijkheden (meer informatie op onze website):

- in onze Conrad-filialen
- in de door Conrad gemaakte inzamelpunten
- in de inzamelpunten van de openbare afvalverwerkingsbedrijven of bij de terugnamesystemen die zijn ingericht door fabrikanten en distributeurs in de zin van de ElektroG

Voor het verwijderen van persoonsgegevens op het te verwijderen oude apparaat is de eindgebruiker verantwoordelijk.

Houd er rekening mee dat in landen buiten Duitsland andere verplichtingen kunnen gelden voor het inleveren van oude apparaten en het recyclen van oude apparaten.

## 10 Technische gegevens

### 10.1 Product

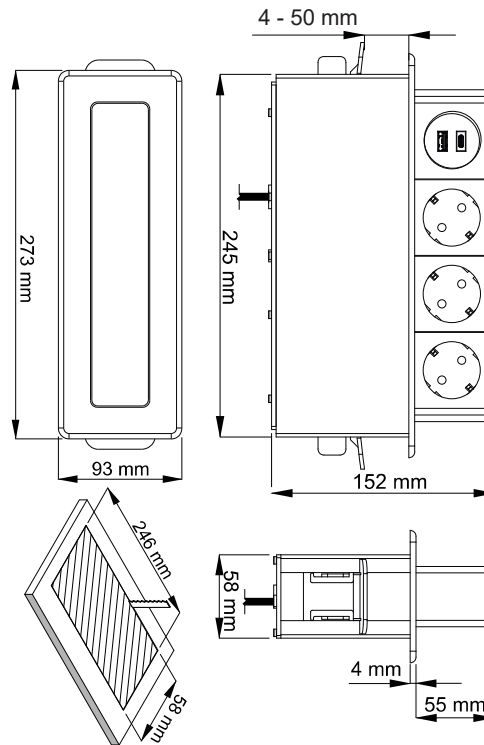
Ingang .....	230 V/AC, 50 Hz, 16 A
Nominaal vermogen .....	3680 W
USB-uitgang .....	1x USB-A: 5 V/DC 3 A, 9 V/DC 2 A, 12 V/DC 1,5 A, 18 W max. 1x USB-C™ 5 V/DC 3 A, 9 V/DC 2 A, 12 V/DC 1,5 A, 18 W max. USB-A+C™: 5 V/DC, 3,4 A, max. 17 W, snellading
Kabeltype.....	H05VV-F 3G1,5 mm²
Lengte kabel .....	1,5 m
Verhoogde contactbescherming.....	Ja
Beschermingsgraad.....	IP20
Bediening van de contactdoos .....	Netvoeding: altijd AAN USB: altijd AAN
Beveiliging (USB-poorten) .....	Overstroom, overtemperatuur, kortsluiting
Elektrische verbruikers .....	3x stopcontacten, 1x USB-C™, 1x USB-A
Uitsparing voor installatie .....	246 x 58 mm
Bedrijfsomstandigheden.....	0 tot +40 °C, <85 % RV (niet condensierend)
Opslagcondities .....	-20 tot +70 °C, <95 % RV (niet condensierend)
Afmetingen (L x B x H) .....	290 x 93 x 100 mm
Gewicht (ong.) .....	916 g

### 10.2 Gegevens volgens EU-richtlijn 2019/1782

Fabricant	Conrad Electronic SE, Klaus-Conrad-Str. 1, D-92240 Hirschau
Handelsregisternummer	HRB 3896
Modelaanduiding	BEA14B
Voedingsspanning	230 V/AC
Voedingsfrequentie	50 Hz
Uitgangsspanning	Type A/C™-poort: 5,0 V DC 3,0 A Max.15,0 W 9,0 V DC 2,0 A Max.18,0 W

	12,0 V DC 1,5 A Max.18,0 W Type A+C™-poorten: 5,0 V DC 3,4 A Max.17,0 W
Uitgangsstroom	Type A/C™-poort: 5,0 V DC 3,0 A Max.15,0 W 9,0 V DC 2,0 A Max.18,0 W 12,0 V DC 1,5 A Max.18,0 W Type A+C™-poorten: 5,0 V DC 3,4 A Max.17,0 W
Uitgangsvermogen	Type A/C™-poort: 5,0 V DC 3,0 A Max.15,0 W 9,0 V DC 2,0 A Max.18,0 W 12,0 V DC 1,5 A Max.18,0 W Type A+C™-poorten: 5,0 V DC 3,4 A Max.17,0 W
Gemiddelde actieve efficiëntie	81,9 %
Efficiëntie bij lage belasting (10 %)	72,5 %
Energieverbruik in niet-belaste toestand	0,07 W

### 10.3 Maattekening



Dit is een publicatie van Conrad Electronic SE, Klaus-Conrad-Str. 1, D-92240 Hirschau (www.conrad.com).

Alle rechten, vertaling inbegrepen, voorbehouden. Elke reproductie, ongeacht de methode, bijv. fotokopie, microverfiling of de registratie in elektronische gegevensverwerkingsystemen, vereist de voorafgaande schriftelijke toestemming van de uitgever. Nadruk, ook van uittreksels, verboden. De publicatie voldoet aan de technische stand bij het in druk bezorgen.

Copyright by Conrad Electronic SE.

\*2390079\_V1\_0222\_dh\_mh\_nl 443266699-1 I1/O1 en



### 1 Uso previsto

Il prodotto consiste in una presa di corrente.

Questa presa retrattile è pensata per essere montata a incasso.

Questo prodotto è pensato unicamente per l'uso interno. Non usare in ambienti esterni.

Il contatto con l'umidità deve essere evitato in qualunque circostanza.

Qualora si utilizzi il prodotto per scopi diversi da quelli previsti, questo potrebbe danneggiarsi.

L'utilizzo improprio può causare cortocircuiti, incendi, scosse elettriche o altri pericoli.

Questo prodotto è conforme ai relativi requisiti nazionali ed europei.

Per motivi di sicurezza e in base alle normative, l'alterazione e/o la modifica del prodotto non sono consentite.

Leggere attentamente le istruzioni e conservarle in un luogo sicuro. In caso di cessione del prodotto a terzi, accludere anche le presenti istruzioni per l'uso.

Tutti i nomi di aziende e le denominazioni di prodotti ivi contenuti sono marchi dei rispettivi proprietari. Tutti i diritti sono riservati.

### 2 Contenuto della confezione

- Prodotto
- 2 staffe
- Istruzioni per l'uso

### 3 Informazioni aggiornate sul prodotto

È possibile scaricare le informazioni più recenti sul prodotto sul sito [www.conrad.com/downloads](http://www.conrad.com/downloads) o eseguendo la scansione del codice QR. Seguire le istruzioni sul sito web.

### 4 Descrizione dei simboli



Il simbolo del punto esclamativo in un triangolo viene utilizzato per indicare informazioni importanti nel presente documento. Leggere sempre attentamente queste informazioni.



Rischio di scosse elettriche!



Questo prodotto deve essere utilizzato solo in ambienti interni chiusi e asciutti. Non deve bagnarsi o inumidirsi.



Leggere attentamente le istruzioni per l'uso.

### 5 Istruzioni per la sicurezza



**Leggere attentamente le istruzioni per l'uso e osservare nello specifico le informazioni sulla sicurezza. In caso di mancato rispetto delle istruzioni per la sicurezza e delle informazioni sul corretto utilizzo del prodotto, si declina qualsiasi responsabilità per eventuali danni a persone o cose. In questi casi, la garanzia decade.**

#### 5.1 Informazioni generali

- Il prodotto non è un giocattolo. Tenere fuori dalla portata di bambini e animali domestici.
- Non lasciare il materiale di imballaggio incustodito. Potrebbe diventare un giocattolo pericoloso per i bambini.
- Non esitare a contattare il nostro servizio assistenza o altro personale tecnico competente, in caso di domande che non trovano risposta nel manuale di istruzioni del prodotto.

#### 5.2 Gestione

- Se non è più possibile utilizzare il prodotto in tutta sicurezza, metterlo fuori servizio e proteggerlo da qualsiasi uso accidentale. Il corretto funzionamento non è più garantito se il prodotto:
  - è visibilmente danneggiato,
  - non funziona più correttamente,
  - è stato conservato per lunghi periodi in condizioni ambientali avverse o
  - è stato sottoposto a gravi sollecitazioni legate al trasporto.
- Maneggiare il prodotto con cautela. Sobbalzi, urti o cadute, anche da altezze ridotte, possono danneggiare il prodotto.
- Consultare un esperto in caso di dubbi sul funzionamento, la sicurezza o la connessione dell'apparecchio.

#### 5.3 Condizioni di esercizio

- Non sottoporre il prodotto a sollecitazioni meccaniche.
- Proteggere l'apparecchiatura da temperature estreme, forti urti, gas, vapori e solventi infiammabili.
- Proteggere il prodotto da condizioni di umidità e bagnato.
- Proteggere il prodotto dalla luce solare diretta.

#### 5.4 Cavo di alimentazione



Non manomettere i componenti di alimentazione. Rischio di scosse elettriche letali!

- Assicurarsi sempre che il collegamento venga eseguito in modo corretto.
- Non utilizzare componenti di alimentazione danneggiati.
- Non modificare i componenti di alimentazione.

- La presa di corrente deve essere situata vicino all'apparecchio ed essere facilmente accessibile.
- Non collegare o scollegare la spina di alimentazione con le mani bagnate.
- Non staccare mai la spina dalla presa tirando il cavo. Tirare sempre dalla presa di corrente utilizzando le impugnature previste.
- Scollegare la spina dalla presa in caso di inutilizzo prolungato del dispositivo.
- Per motivi di sicurezza, scollegare la spina dalla presa in caso di temporali.
- Assicurarsi che il cavo di alimentazione non venga schiacciato, piegato, danneggiato da spigoli vivi o sottoposto a sollecitazione meccanica.
- Evitare di sottoporre il cavo di alimentazione ad una eccessiva sollecitazione termica dovuta a calore o freddo estremo.
- Non modificare il cavo di alimentazione. In caso contrario, il cavo di alimentazione potrebbe danneggiarsi. Un cavo di alimentazione danneggiato può causare una scossa elettrica mortale.
- Non toccare il cavo di alimentazione se è danneggiato.
  - Innanzitutto, disattivare l'alimentazione alla presa di corrente (ad es. tramite l'interruttore automatico corrispondente) e, successivamente, rimuovere delicatamente la spina di alimentazione dalla presa.
  - Non utilizzare il prodotto se il cavo di alimentazione è danneggiato.
- Un cavo di alimentazione danneggiato può essere sostituito esclusivamente dal produttore, centro di assistenza autorizzato dal produttore o personale similmente qualificato, al fine di prevenire eventuali danni.
- Assicurarsi che i cavi non siano schiacciati, piegati o danneggiati da spigoli taglienti.
- Posare sempre i cavi in modo che nessuno possa inciamparvi o rimanervi impigliato. Vi è il rischio di lesioni.

#### 5.5 Dispositivi collegati

- Osservare anche le istruzioni di sicurezza e di funzionamento di qualunque altro dispositivo collegato al prodotto.

#### 5.6 Prodotto

- Evitare il collegamento del prodotto in serie!
- Non utilizzare il prodotto con i coperchi chiusi.
- Scollegare il prodotto solo quando è spento.
- Prestare particolare attenzione in presenza di bambini. Poiché non sono in grado di valutare da soli i pericoli derivanti dall'utilizzo di apparecchi elettrici. Potrebbe verificarsi una scarica elettrica mortale!
- Utilizzarlo esclusivamente in ambienti asciutti.

#### 5.7 Prese

- Il prodotto è dotato di una protezione avanzata contro i contatti accidentali. Solo se entrambi i contatti di una spina sono inseriti contemporaneamente nelle aperture di alimentazione, un meccanismo integrato apre i fori della presa.

### 6 Protezione delle porte USB

Le porte USB sono dotate delle seguenti protezioni: sovracorrente, sovratemperatura, cortocircuito.

Se la protezione scatta, l'alimentazione alle porte si interromperà immediatamente.

REQUISITI:

- ✓ Il meccanismo di protezione si è attivato.

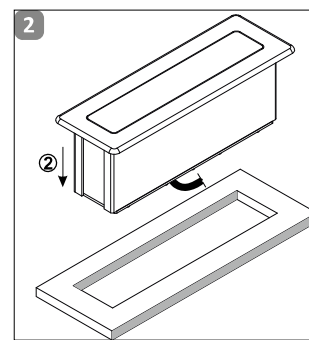
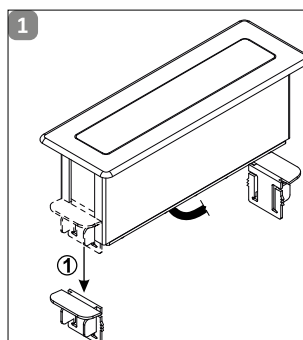
1. Scollegare l'alimentazione dalla presa.
2. Eliminare le cause che hanno provocato l'attivazione.
3. Ricollegare l'alimentazione alla presa

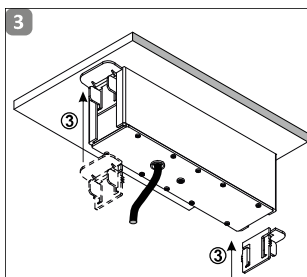
→ L'alimentazione verrà ripristinata una volta eliminate le condizioni che hanno causato l'attivazione della protezione.

### 7 Installazione

#### Importante:

- Ritaglio rettangolare necessario per l'installazione: 246 x 58 mm
- Evitare l'installazione troppo vicino al bordo della scrivania;
- Vedere sezione: 10.3 Disegno di ingombro





1. Preparare un ritaglio rettangolare.
2. Rimuovere le staffe laterali (1).
3. Far scorrere il cavo di alimentazione e il corpo all'interno del ritaglio (2).
4. Dalla parte inferiore del piano, posizionare le staffe laterali sul corpo (3).
5. Collegare la presa di alimentazione a una presa elettrica.

## 8 Pulizia e manutenzione

### Importante:

- Non utilizzare detergenti aggressivi, alcol o altre soluzioni chimiche. Possono danneggiare l'alloggiamento e causare il malfunzionamento del prodotto.
- Non immergere il prodotto nell'acqua.

1. Scollegare il prodotto dall'alimentazione.
2. Pulire il prodotto con un panno asciutto e privo di lanugine.

## 9 Smaltimento



Tutte le apparecchiature elettriche ed elettroniche introdotte sul mercato europeo devono essere etichettate con questo simbolo. Questo simbolo indica che l'apparecchio deve essere smaltito separatamente dai rifiuti urbani non differenziati al termine della sua vita utile.

Ciascun proprietario di RAEE è tenuto a smaltire gli stessi separatamente dai rifiuti urbani non differenziati. Gli utenti finali sono tenuti a rimuovere senza distruggere le batterie e gli accumulatori esauriti che non sono integrati nell'apparecchiatura, nonché a rimuovere le lampade dall'apparecchiatura destinata allo smaltimento prima di consegnarla presso un centro di raccolta.

I rivenditori di apparecchiature elettriche ed elettroniche sono tenuti per legge a ritirare gratuitamente le vecchie apparecchiature. Conrad mette a disposizione le seguenti opzioni di restituzione **gratuite** (ulteriori informazioni sono disponibili sul nostro sito internet):

- presso le nostre filiali Conrad
- presso i centri di raccolta messi a disposizione da Conrad
- presso i centri di raccolta delle autorità pubbliche di gestione dei rifiuti o presso i sistemi di ritiro istituiti da produttori e distributori ai sensi della ElektroG

L'utente finale è responsabile della cancellazione dei dati personali sul vecchio dispositivo destinato allo smaltimento.

Tenere presente che in paesi al di fuori della Germania possono essere applicati altri obblighi per la restituzione e il riciclaggio di vecchie apparecchiature.

## 10 Dati tecnici

### 10.1 Prodotto

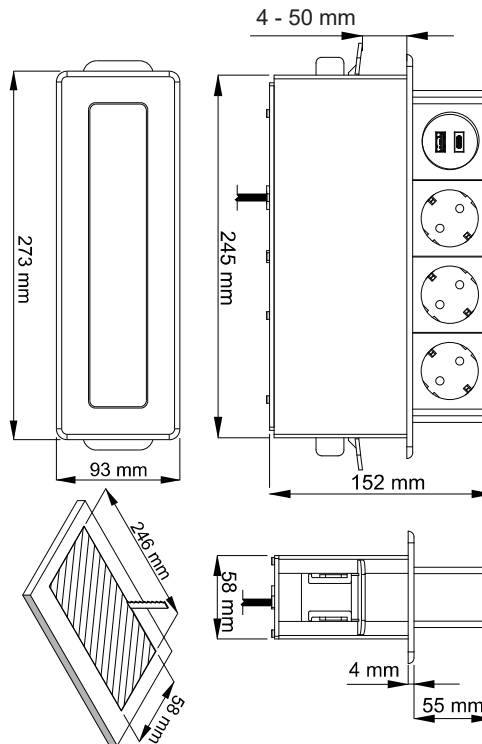
Ingresso .....	230 V/CA, 50 Hz, 16 A
Potenza nominale.....	3680 W
Uscita USB .....	1 porta USB-A: 5 V/CC 3 A, 9 V/CC 2 A, 12 V/CC 1,5 A, 18 W max. 1 porta USB-C™ 5 V/CC 3 A, 9 V/CC 2 A, 12 V/CC 1,5 A, 18 W max. USB-A+C™: 5 V/CC, 3,4 A, max. 17 W, ricarica rapida
Tipo di cavo .....	H05VV-F, 3 G, 1,5 mm <sup>2</sup>
Lunghezza cavo .....	1,5 m
Maggiore protezione contro il rischio di contatto accidentale.....	Sì
Protezione d'ingresso .....	IP20
Controlli delle prese.....	Presa elettrica: sempre attiva Porta USB: sempre attiva
Protezione (porte USB) .....	Sovraccorrente, sovratemperatura, cortocircuito
Materiali di consumo.....	3 prese di corrente, 1 porta USB-C™, 1 porta USB-A
Ritaglio per l'installazione.....	246 x 58 mm
Condizioni di esercizio.....	da 0 a +40 °C, <85% UR (senza condensa)
Condizioni di stoccaggio.....	da -20 a +70 °C, <95% UR (senza condensa)
Dimensioni (L x L x A) .....	290 x 93 x 100 mm
Peso (indicativo) .....	916 g

### 10.2 Dati conformi alla normativa UE 2019/1782

Produttore	Conrad Electronic SE, Klaus-Conrad-Str. 1, D-92240 Hirschau
Numero di iscrizione nel registro delle imprese	HRB 3896
Identificatore del modello	BEA14B
Tensione di ingresso	230 V/AC
Frequenza di ingresso CA	50 Hz
Tensione di uscita	Porta di tipo A/C™: 5,0 V CC 3,0 A Max.15,0 W

	9,0 V CC 2,0 A Max.18,0 W 12,0 V CC 1,5 A Max.18,0 W Porte di tipo A+C™: 5,0 V CC 3,4 A Max.17,0 W
Corrente di uscita	Porta di tipo A/C™: 5,0 V CC 3,0 A Max.15,0 W 9,0 V CC 2,0 A Max.18,0 W 12,0 V CC 1,5 A Max.18,0 W Porte di tipo A+C™: 5,0 V CC 3,4 A Max.17,0 W
Potenza di uscita	Porta di tipo A/C™: 5,0 V CC 3,0 A Max.15,0 W 9,0 V CC 2,0 A Max.18,0 W 12,0 V CC 1,5 A Max.18,0 W Porte di tipo A+C™: 5,0 V CC 3,4 A Max.17,0 W
Rendimento medio in modo attivo	81,9 %
Rendimento a basso carico (10 %)	72,5 %
Potenza assorbita nella condizione a vuoto	0,07 W

### 10.3 Disegno di ingombro



Publicato da Conrad Electronic SE, Klaus-Conrad-Str. 1, D-92240 Hirschau (www.conrad.com).

Tutti i diritti, compresa la traduzione, riservati. La riproduzione con qualunque mezzo (ad es. fotocopie, microfilm o memorizzazione su sistemi di elaborazione elettronica dei dati) è rigorosamente vietata senza la previa autorizzazione scritta dell'editore. È vietata la ristampa, anche parziale. La presente pubblicazione rappresenta lo stato tecnico al momento della stampa.

Copyright by Conrad Electronic SE.

\*2390079\_V1\_0222\_dh\_mh\_it 443266699-1 I1/O1 en