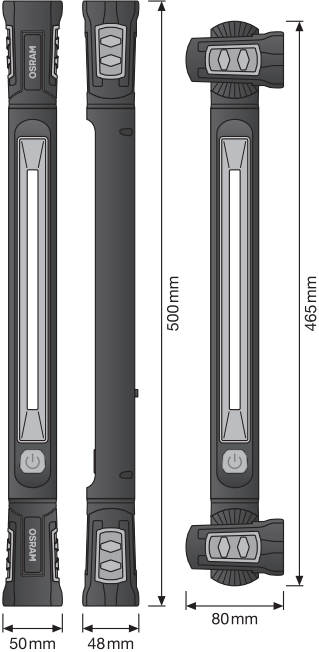
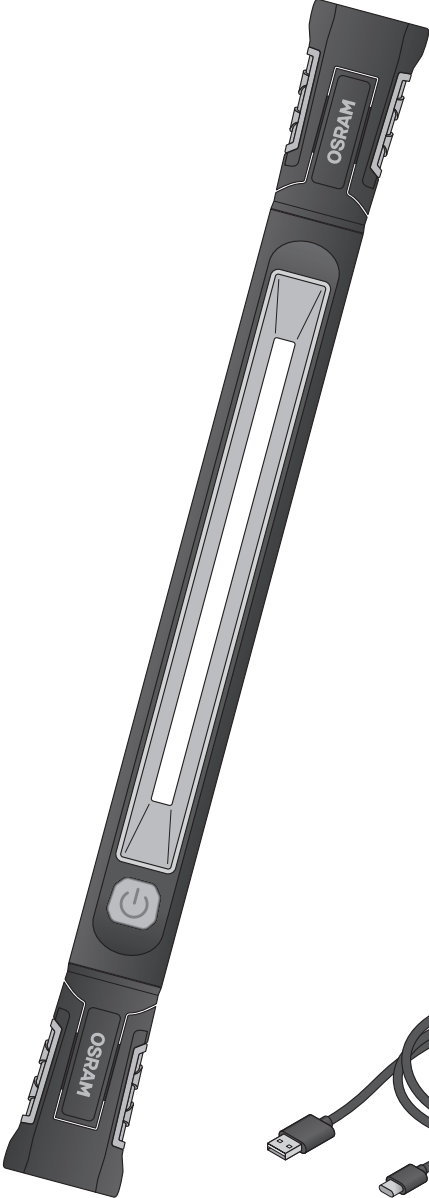
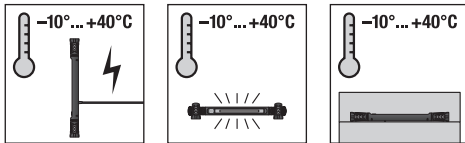
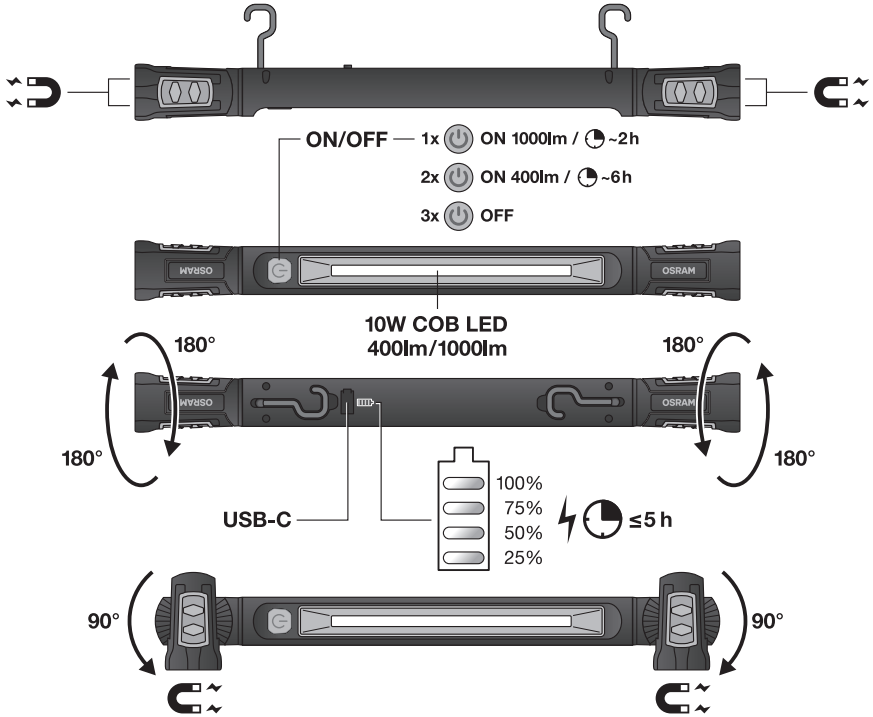


LEDinspect[®] UTILITY 1000



LEDIL407

OSRAM



(GB) Charging conditions

• Ambient temperature: -10 – 40°C • Humidity: 65±25% • Low temperature will lead to longer charging time • Do not continue charging more than 24 hours • At least charge once within 3 months to maintain battery • Do not use the product while charging

(D) Ladebedingungen

• Außentemperatur: -10 – 40°C • Luftfeuchtigkeit: 65±25% • Niedrige Temperaturen verzögern den Ladevorgang • Nicht länger als 24 Stunden laden • Zur Wartung der Batterie mindestens einmal in 3 Monaten laden • Das Produkt nicht während des Ladevorgangs benutzen

(F) Conditions de chargement

• Température ambiante : -10 – 40°C • Humidité : 65±25% • Une température basse entraînera un temps de chargement plus long • Ne pas charger pendant plus de 24 heures • Charger au moins une fois tous les 3 mois pour conserver la batterie • Ne pas utiliser le produit pendant le chargement

(I) Condizioni di ricarica

• Temperatura ambiente: -10 – 40°C • Umidità relativa: 65±25% • Basse temperature comportano tempi di ricarica più lunghi • Non proseguire la ricarica per più di 24 ore • Ricaricare almeno una volta ogni 3 mesi per mantenere lo stato di carica della batteria • Non utilizzare il prodotto durante la ricarica

(E) Condiciones de carga

• Temperatura ambiente: -10 – 40 °C • Humedad: 65±25% • Una temperatura baja conllevará un tiempo de carga más largo • No se recomienda una carga de más de 24 horas • Cargar al menos una vez cada 3 meses para mantener la batería • No utilizar el producto mientras se está cargando

(P) Condições de carga

• Temperatura ambiente: -10 – 40°C • Humidade: 65±25% • Uma temperatura baixa cria um período de carga mais prolongado • Não continuar a carregar por mais de 24 horas • Carregar, pelo menos, uma vez de 3 em 3 meses, para manutenção da bateria • Não utilizar o produto durante a operação de carga

(GR) Συνθήκες φόρτισης

• Θερμοκρασία περιβάλλοντος: -10 – 40°C • Υγρασία: 65±25% • Η χαμηλή θερμοκρασία αυξάνει τον χρόνο φόρτισης • Μη συνεχίσετε τη φόρτιση για περισσότερο από 24 ώρες • Να φορτίζετε τη μπαταρία τουλάχιστον μια φορά ανά τρίμηνο ώστε να τη διατηρήσετε σε καλή κατάσταση • Μη χρησιμοποιείτε το προϊόν κατά τη φόρτιση

LEDinspect® UTILITY 1000

Ⓛ Laadcondities

- Omgevingstemperatuur: -10 – 40 °C • Luchtvochtigheid: 65 ±25%
- Bij een lage temperatuur zal de laadtijd langer zijn • Blijf niet langer dan 24 uur laden • Laad minstens eens per 3 maanden om de batterij/accu te onderhouden • Gebruik het product niet tijdens het laden

Ⓢ Laddningsförhållanden

- Omgivningstemperatur: -10 – 40°C • Fuktighet: 65±25% • Låga temperaturer resulterar i längre laddningstider • Ladda inte längre än 24 timmar • Ladda åtminstone en gång på 3 månader för att underhålla batteriet • Använd inte produkten medan laddningen pågår

Ⓜ Latausolot

- Ympäristön lämpötila: -10 – 40°C • Kosteus: 65±25% • Matala lämpötila johtaa latausaajan piteneemiseen • Älä jatka latausta yli 24 tunnin ajan • Lataa vähintään kerran 3 kuukaudessa akun pitämiseksi kunnossa • Älä käytä tuotetta latauksena aikana

Ⓝ Ladeforhold

- Utemperatur: -10 – 40 °C • Fuktighet: 65±25 % • Lav temperatur vil føre til lengre ladetid • Ikke lad i mer enn 24 timer • Lad minst en gang hver 3. måned for å vedlikeholde batteriet • Ikke bruk produktet under lading

ⓓK Opladningsbetingelser

- Omgivelsestemperatur: -10 – 40°C • Fugtighed: 65±25% • Lave temperaturer medfører længere opladningstid • Lad ikke opladningen vare mere end 24 timer • Oplad mindst én gang hver 3. måned for at vedligeholde batteriet • Brug ikke produktet, mens det er under opladning

ⓈZ Podminky nabijeni

- Okolní teplota: -10 – 40 °C • Vlhkost: 65 ±25 % • Při nízkých teplotách bude doba nabíjení delší • Nenabívejte déle než 24 hodin • Za účelem zachování životnosti baterie nabívejte alespoň jednou za 3 měsíce • Během nabíjení produkt nepoužívejte

ⓇUS Условия зарядки

- Температура воздуха: от -10 до 40°C • Влажность: 65±25% • Низкая температура является причиной увеличения времени зарядки • Не выполняйте зарядку более 24 часов • Заряжайте аккумуляторную батарею не реже одного раза каждые 3 месяца для поддержания ее в надлежащем состоянии • Не используйте устройство во время зарядки

ⓈZD Zaryadta jagdailary

- Орта температурасы: -10 – 40°C • Ылғалдылық: 65±25% • Төменгі температура зарядтау уақытын ұзартады • 24 сағаттан артық зарядтамаңыз • Батареяны күтіп ұстау үшін кемінде 3 ай сайын зарядтаңыз • Зарядтау кезінде өнімді қолданбаңыз

Ⓜ Feltöltési feltételek

- Környezeti hőmérséklet: -10 – 40°C • Páratartalom: 65±25% • Az alacsony hőmérséklet hosszabb töltési időt eredményez • Ne töltsd 24 óránál hosszabb ideig • 3 havonta legalább egyszer töltsd fel, hogy óvja az akkumulátort • Ne használja a terméket töltés közben

ⓂL Warunki ładowania

- Temperatura otoczenia: -10 – 40°C • Wilgotność: 65±25% • Niska temperatura wydłuża czas ładowania • Ładowanie nie powinno trwać dłużej niż 24 godziny • Baterię naładować przynajmniej raz w ciągu 3 miesięcy w celu utrzymania jej sprawności • Nie używaj urządzenia w czasie ładowania

ⓈK Podmienky nabijania

- Teplota okolia: -10 – 40 °C • Vlhkost: 65 ± 25 % • Nizka teplota má za následok dlhšiu dobu nabíjania • Nenabíajte dlhšie ako 24 hodín • Na zachovanie batérie nabíjajte aspoň raz za 3 mesiace • Výrobok počas nabíjania nepoužívajte

ⓁD Pogoji polnjenja

- Temperatura okolice: -10–40°C • Vlažnost: 65±25 % • nizke temperature podaljšajo čas polnjenja • ne polnite dlje kot 24 ur • za ohranjanje baterije polnite najmanj enkrat na 3 mesece • izdelka med polnjenjem ne uporabljajte

ⓂR Šarj etme košulları

- Ortam sıcaklığı: -10 – 40°C • Nem: %65±25 • Sıcaklığın düşüklü olması şarj işleminin uzamasına neden olur • 24 saatte uzun süre şarj etmeyin • 3 ay içinde en az bir kez şarj ederek aküyü koruyun • Şarj işlemi sürerken ürünü kullanmayın

ⓂR Uvjeti punjenja

- Ambijentalna temperatura: -10 – 40°C • Vlažnost: 65±25% • Niska temperatura će uzrokovati dulje vrijeme punjenja • Nemojte puniti neprekidno dulje od 24 sata • Napunite najmanje jednom u 3 mjeseca da biste zaštitili bateriju • Nemojte koristiti proizvod tijekom punjenja

ⓂO Cerințe pentru încărcare

- Temperatură ambientală: -10 – 40°C • Umiditate: 65±25% • Temperatura scăzută conduce la prelungirea timpului de încărcare • Nu lăsați să se încarce mai mult de 24 de ore • Încărcați cel puțin o dată la 3 luni pentru a menține bateria în stare bună • Nu folosiți produsul în timp ce se încarcă bateria

ⓂG Условия за зареждане

- Температура на околната среда: -10 – 40°C • Влажност: 65±25% • При ниска температура времето за зареждане ще бъде по-дълго. • Зареждането не бива да надхвърля повече от 24 часа • Зареждането трябва да се извършва най-малко веднъж на 3 месеца, с цел да се поддържа батерията • Не използвайте продукта по време на зареждането

ⓂST Laadimistingimused

- Keskkonnatemperatuur: -10 – 40°C • Niiskuss: 65±25% • Madalal temperatuuril kulub laadimiseks rohkem aega • Ärge laadige üle 24 tunni • Aku hooldamiseks laadige seda vähemalt üks kord 3 kuu jooksul • Ärge kasutage toodet laadimise ajal

ⓂLT Įkrovimui reikalingos sąlygos

- Aplinkos temperatūra: -10 – 40 °C • Drėgnis: 65 ± 25 % • Esant žemai temperatūrai įkrovimo laikas bus ilgesnis • Nekraukite ilgiau kaip 24 val • Kraukite bent kartą per 3 mėnesius, kad akumuliatoriaus veiklą • Įkrovimo metu gaminio nenaudokite

ⓂLV Uzlādes noteikumi

- vides temperatūra: -10 – 40 °C • mitrums: 65±25% • zema temperatūra paliecinās uzlādes laiku • nelādējiet nepārtraukti ilgāk nekā 24 stundas • lai saglabātu akumulatoru, uzlādējiet to vismaz reizi 3 mēnešos • uzlādes laikā neizmantojiet produktu

ⓂRB Uslovi punjenja

- Ambijentalna temperatura: -10 – 40°C • Vlažnost: 65±25% • Niska temperatura će dovesti do dužeg vremena punjenja • Nemojte puniti neprekidno duže od 24 sata • Napunite najmanje jednom u 3 mjeseca da biste zaštitili bateriju • Ne koristite proizvod za vreme punjenja

ⓂUA Умови зарядки

- Температура навколишнього повітря: -10 – 40°C • Вологість: 65±25% • Нижча температура спричинить збільшення часу зарядки • Не заряджайте протягом більше, ніж 24 годин • Заряджайте хоча б раз на 3 місяці для підтримання батареї у справному стані • Не використовуйте пристрій під час зарядки

