



1 Uso previsto

Il prodotto consiste in una luce LED a rete elettrica dotata di Wi-Fi. Può essere controllata da remoto tramite l'applicazione "Smart Life – Smart Living".

Importante:

Il dispositivo è dotato di un grado di protezione IP65. Quest'ultimo garantisce protezione contro polvere e getti d'acqua a bassa pressione provenienti da qualsiasi direzione. Osservare i seguenti criteri di protezione dagli ingressi:



- Non immergere il prodotto.
- I collegamenti del cablaggio esterno devono essere protetti, ad esempio, con connettori terminali autobloccanti aventi grado di protezione IP65.
- Il cavo di alimentazione deve essere collegato all'adattatore in una scatola di collegamento a prova di intemperie oppure deve essere fatto passare all'interno attraverso un passacavo a prova di intemperie.

Qualora si utilizzi il prodotto per scopi diversi da quelli previsti, questo potrebbe danneggiarsi. L'utilizzo improprio può causare cortocircuiti, incendi, scosse elettriche o altri pericoli.

Questo prodotto è conforme ai relativi requisiti nazionali ed europei.

Per motivi di sicurezza e in base alle normative, l'alterazione e/o la modifica del prodotto non sono consentite.

Leggere attentamente le istruzioni e conservarle in un luogo sicuro. In caso di cessione del prodotto a terzi, accludere anche le presenti istruzioni per l'uso.

Tutti i nomi di aziende e le denominazioni di prodotti ivi contenuti sono marchi dei rispettivi proprietari. Tutti i diritti sono riservati.

2 Contenuto della confezione

- Cacciavite
- Istruzioni per l'uso

3 Informazioni aggiornate sul prodotto

È possibile scaricare le informazioni più recenti sul prodotto sul sito www.conrad.com/downloads o eseguendo la scansione del codice QR. Seguire le istruzioni sul sito web.

4 Descrizione dei simboli



Il simbolo del punto esclamativo in un triangolo viene utilizzato per indicare informazioni importanti nel presente documento. Leggere sempre attentamente queste informazioni.



Rischio di scosse elettriche!



Evitare di fissare la sorgente luminosa.



Pericolo di rottura del vetro!



Il simbolo della freccia indica suggerimenti e informazioni speciali per il funzionamento.

5 Istruzioni per la sicurezza



Leggere attentamente le istruzioni per l'uso e osservare nello specifico le informazioni sulla sicurezza. In caso di mancato rispetto delle istruzioni per la sicurezza e delle informazioni sul corretto utilizzo del prodotto, si declina qualsiasi responsabilità per eventuali danni a persone o cose. In questi casi, la garanzia decade.

5.1 Informazioni generali

- Il prodotto non è un giocattolo. Tenere fuori dalla portata di bambini e animali domestici.
- Non lasciare il materiale di imballaggio incustodito. Potrebbe diventare un giocattolo pericoloso per i bambini.
- Non esitare a contattare il nostro servizio assistenza o altro personale tecnico competente, in caso di domande che non trovano risposta nel manuale di istruzioni del prodotto.
- Far eseguire i lavori di manutenzione, adattamento e riparazione esclusivamente da un esperto o da un laboratorio specializzato.

5.2 Gestione

- Maneggiare il prodotto con cautela. Sobbalzi, urti o cadute, anche da altezze ridotte, possono danneggiare il prodotto.

5.3 Condizioni di esercizio

- Non sottoporre il prodotto a sollecitazioni meccaniche.
- Proteggere l'apparecchiatura da temperature estreme, forti urti, gas, vapori e solventi infiammabili.
- Proteggere il prodotto dalla luce solare diretta.

5.4 Funzionamento

- Consultare un esperto in caso di dubbi sul funzionamento, la sicurezza o la connessione dell'apparecchio.
- Se non è più possibile utilizzare il prodotto in tutta sicurezza, metterlo fuori servizio e proteggerlo da qualsiasi uso accidentale. NON tentare di riparare il prodotto da soli. Il corretto funzionamento non è più garantito se il prodotto:

- è visibilmente danneggiato,
- non funziona più correttamente,
- è stato conservato per lunghi periodi in condizioni ambientali avverse o
- è stato sottoposto a gravi sollecitazioni legate al trasporto.

5.5 Installazione elettrica

AVVERTENZA! Pericolo per la propria sicurezza!

Il prodotto deve essere installato esclusivamente da persone con conoscenze ed esperienze elettriche avanzate! *)

Nel caso in cui non venga installato correttamente, si rischierà:

- la propria vita
- la vita dell'utente del dispositivo elettrico
- gravi danni alle cose, ad es. a causa di un incendio
- la responsabilità per lesioni personali e danni materiali

Consultare sempre un elettricista!

*) Conoscenza tecnica richiesta per eseguire l'installazione:

Per l'installazione sono necessarie in particolare le seguenti conoscenze tecniche:

- Le "Cinque regole sulla sicurezza": Scollegamento dalla rete elettrica; protezione contro l'accensione accidentale; verifica dell'assenza di tensione; messa a terra e cortocircuito; copertura o protezione delle parti adiacenti sotto tensione
- Utilizzo di strumenti, dispositivi di misurazione e dispositivi di protezione individuale adeguati, se necessario
- Analisi dei risultati di misurazione
- Utilizzo di materiali per l'installazione elettrica per soddisfare i requisiti di disinserimento
- Gradi di protezione IP
- Montaggio dei materiali per l'installazione elettrica
- Tipo di alimentazione (sistema TN, sistema IT, sistema TT) e relativi criteri di collegamento (messa a terra classica, messa a terra di protezione, misure aggiuntive necessarie, ecc.)

Nel caso in cui non si sia dei professionisti, evitare di farlo da soli e fare eseguire l'installazione a un tecnico specializzato.

5.6 Installazione



Durante la perforazione della superficie o l'inserimento di elementi di fissaggio, assicurarsi di non danneggiare eventuali cavi o tubi. La perforazione inavvertita di cavi elettrici comporta il pericolo di scossa elettrica fatale!

5.7 Vetro rotto



Pericolo di scossa elettrica e/o lesioni a causa della rottura del vetro. Se il vetro presenta crepe o rotture, scollegare immediatamente la fonte di alimentazione e sospendere l'utilizzo.

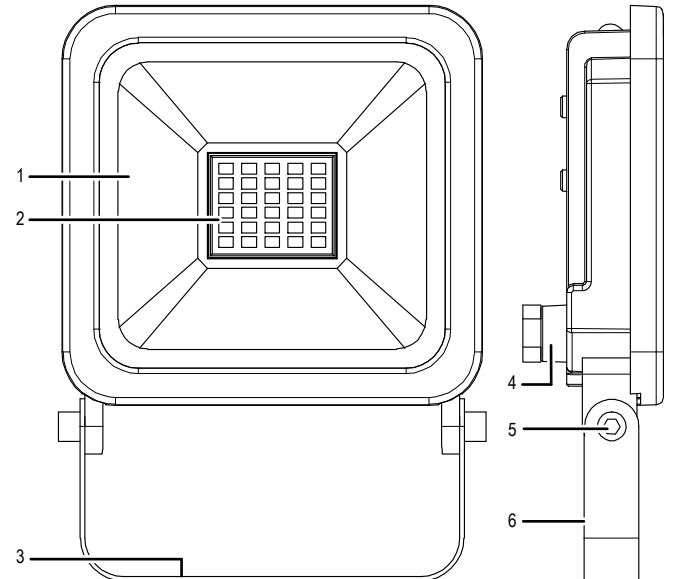


5.8 Epilessia fotosensibile

Le persone che soffrono di epilessia fotosensibile possono essere soggette a crisi epilettiche o a perdita di conoscenza se esposte a certi tipi di luci lampeggianti o a particolari schemi di luci.

6 Panoramica prodotto

L'immagine è a solo scopo di riferimento, il prodotto effettivo potrebbe variare leggermente.



- | | | | |
|---|-------------------------------|---|----------------------------------|
| 1 | Vetro temperato | 2 | Pannello LED |
| 3 | Fori di montaggio | 4 | Uscita del cavo di alimentazione |
| 5 | Vite di tensione della staffa | 6 | Staffa/supporto di montaggio |

7 Installazione

7.1 Posizione di installazione



Il prodotto deve essere posizionato in modo tale che venga evitato di fissare la luce per tempi prolungati a una distanza inferiore a 0,5 m.



In caso di posizionamento sul suolo, il prodotto non dovrà:

- Ostruire il traffico pedonale.
- Essere posizionato in aree soggette ad alluvioni.

7.2 Montaggio

- Il prodotto può essere montato a parete o posizionato su un supporto.
- Se la staffa/il supporto non rimane in posizione, stringere la vite di tensione.

8 Cablaggio



Osservare la sezione dedicata alle "Istruzioni per la sicurezza", in particolare le avvertenze sull'"Installazione elettrica".

Prima dell'installazione, assicurarsi sempre che l'alimentazione principale sia scollegata.

- I fili del prodotto devono essere collegati al circuito di alimentazione utilizzando connettori autobloccanti con grado di protezione IP65.
- I fili devono essere fissati a una morsetteria a 3 vie con grado di protezione IP65. Per un ulteriore livello di sicurezza, utilizzare un tubo termorestringente o strati isolanti come protezione nel caso in cui i fili si stacchino dalla morsetteria.
- I connettori della morsetteria non devono avere un diametro superiore a 2,5 mm².
- Il circuito elettrico che alimenta il prodotto deve essere dotato di:
 - protezione adeguata (fusibile)
 - un interruttore di alimentazione
- I fili sono codificati in base al colore nel modo seguente:
 - Blu: neutro (N)
 - Marrone: monofase (L)
 - Verde e giallo: messa a terra (PE)

9 Funzionamento

9.1 Modalità faretto normale

- Il prodotto può funzionare come un faretto normale. Prendere in considerazione tale opzione nel caso in cui non si abbia accesso a una rete Wi-Fi e si abbia bisogno di un faretto che offra la possibilità di accenderlo/spengerlo senza l'app.
- Per impostazione predefinita, ogni volta che la luce viene accesa la sua temperatura di colore è pari a 6000 K. Fare riferimento a "Dati tecnici" per ottenere informazioni sui livelli di luminosità corrispondenti di ciascun modello.
- Si consiglia l'utilizzo di un interruttore per controllare la presa di corrente, altrimenti sarà necessario scollegare/collegare la presa manualmente.

REQUISITI:

- Il prodotto è cablato e collegato all'alimentazione.
 - Nel caso in cui in precedenza la luce sia stata associata all'app, sarà necessario per prima cosa effettuare il ripristino. Fare riferimento alla sezione "Ripristino della luce".
- Impostare l'interruttore di alimentazione su ON.
 - Se la luce lampeggia, spegnerla, attendere 15 secondi e poi riaccenderla.
 - Impostare l'interruttore su OFF una volta terminato l'utilizzo.

9.2 Modalità app per dispositivi mobili

9.2.1 Scaricare l'applicazione

Le app compatibili con i sistemi Android™ e iOS sono disponibili nei rispettivi app store. Cercare "Smart Life - Smart Living".

9.2.2 Connettere il prodotto all'app

Importante:



- Il prodotto è compatibile con le reti a 2,4 GHz.
- Inserire il nome esatto della rete (rispettando maiuscole e minuscole).
- Connettere il dispositivo alla stessa rete Wi-Fi alla quale si conetterà il prodotto.

- Percorso di connessione: All Devices → Add Device → Add Manually → Lighting → Light Source (Wi-Fi).

Suggerimento:

Abilitare la condivisione della posizione esatta sul proprio dispositivo mobile. In seguito, l'app sarà in grado di individuare e configurare automaticamente le impostazioni della propria rete Wi-Fi.

9.2.3 Rimuovere il dispositivo

Importante:



In caso di cessione del prodotto a terzi con i quali non è stata effettuata la condivisione del dispositivo "Condividi dispositivo", potrebbe essere necessario prima rimuovere il dispositivo "Rimuovi dispositivo" tramite l'applicazione prima di poterlo associare ai rispettivi account.

- Aprire l'app e navigare fino all'icona del prodotto sotto la scheda "Tutti i dispositivi".
- Premere e tenere premuta l'icona del prodotto, quindi selezionare "Remove Device".

9.2.4 Musica

- Tale funzione richiede l'accesso al microfono del dispositivo sul quale è stata installata l'applicazione.
- Una volta abilitata, la luce lampeggerà in modo sincronizzato al ritmo della musica.
- L'accuratezza della sincronizzazione dipenderà dalla qualità della connessione di rete.

9.2.5 Sequenze di illuminazione

Selezionare varie sequenze di illuminazione, modificarle o crearne altre personalizzate.

9.2.6 Supporto di più luci

- Aggiungere più luci all'app per incrementare l'effetto luminoso.
- Controllare ciascuna luce in modo individuale o raggrupparle tramite l'app per controllarle tutte temporaneamente.

9.2.7 LED di stato

Luce	Descrizione
Lampeggio rapido	In attesa di connessione.

9.2.8 Ripristino della luce / modalità di connessione tramite app

Eseguire il ripristino nel caso in cui il prodotto non funzioni correttamente, si desideri utilizzarlo con la modalità di connessione tramite app, o qualora si intenda utilizzarlo in "modalità faretto normale".

Nel caso in cui il prodotto sia stato già connesso all'app, sarà necessario selezionare l'opzione "Rimuovi dispositivo" tramite l'app prima di poterlo riconnettere.

- Impostare per 3 volte l'interruttore di accensione/spengimento su (ON → OFF → ON → OFF → ON → OFF → ON).
 - La luce lampeggerà a indicare che è pronta per la connessione tramite l'app.
 - Per utilizzare il prodotto in "modalità faretto normale", quando la luce inizia a lampeggiare, impostare l'interruttore su OFF, attendere circa 5 secondi, dopodiché riportare l'interruttore su ON.
- Ripetere la procedura di connessione. Fare riferimento alla sezione "Connessione del prodotto all'app".

10 Pulizia

Importante:

- Non utilizzare detergenti aggressivi, alcol o altre soluzioni chimiche. Possono danneggiare l'alloggiamento e causare il malfunzionamento del prodotto.
- Non immergere il prodotto nell'acqua.

- Spegnimento del prodotto.
- Lasciare raffreddare il prodotto fino al raggiungimento della temperatura ambiente.
- Pulire il prodotto con un panno asciutto e privo di lanugine.

11 Smaltimento



I dispositivi elettronici sono rifiuti riciclabili e non devono essere smaltiti assieme ai rifiuti domestici. Al termine del ciclo di vita, smaltire il prodotto in conformità alle relative disposizioni di legge.

In questo modo, sarà possibile adempiere agli obblighi di legge e contribuire alla tutela dell'ambiente.

12 Dichiarazione di conformità

La Società, Conrad Electronic SE, Klaus-Conrad-Straße 1, D-92240 Hirschau, dichiara che il prodotto è conforme alla direttiva 2014/53/CE.

- Il testo integrale della dichiarazione di conformità UE è disponibile al seguente indirizzo Internet: www.conrad.com/downloads

Inserire il numero d'ordine nel campo di ricerca; successivamente sarà possibile scaricare la dichiarazione di conformità UE nelle lingue disponibili.

13 Dati tecnici

13.1 Informazioni generali

Dati	N. d'ordine 2391161	N. d'ordine 2391162	N. d'ordine 2391163
Ingresso nominale	200 - 240 V/CA, 50 Hz		
Alimentazione	45 W	14 W	24 W
Protezione dagli ingressi	IP65		
Materiale	Alluminio e vetro temperato		
Cavo	H05RN-F3G 1,0 mm ²		
LED	98 pz RGBW SMD2835 Non sostituibili	49 pz RGBW SMD2835 Non sostituibili	49 pz RGBW SMD2835 Non sostituibili
Temperatura di colore	3000 - 6000 K		
Flusso luminoso (lm)	3000 K: 1650 lm 4000 K: 3400 lm 6000 K: 1650 lm	3000 K: 510 lm 4000 K: 1020 lm 6000 K: 510 lm	3000 K: 870 lm 4000 K: 1750 lm 6000 K: 870 lm
Angolo di visione	120°		
Temperatura di esercizio	da -10 a +40 °C		
Temperatura di conservazione	da -10 a +40 °C		
Lunghezza cavo	35 cm		
Dimensioni (L x A x P)	173 x 235 x 44 mm	115 x 160 x 40 mm	147 x 208 x 40 mm
Peso	713 g	317 g	495 g

13.2 Connettività wireless

Larghezza di banda richiesta.....	Min. 2 Mbps di velocità di upload
Wi-Fi.....	IEEE 802.11 b/g/n, 2,4 GHz
Intervallo di frequenza.....	2,402 - 2,480 GHz
Distanza di trasmissione.....	≤25 m
Potenza di trasmissione.....	13,61 dBm

13.3 Applicazione

Sistemi operativi supportati.....	Android 5 (o superiore), IOS 11 (o superiore)
Nome app.....	Smart Life - Smart Living
Impostazioni e caratteristiche dell'app.....	Luminosità, temperatura di colore, timer per il conto alla rovescia, sequenze di illuminazione, sincronizzazione della luce con la musica, pianificazione, Alexa, Google Assistant, IFTTT, aggiornamento del firmware

Publicato da Conrad Electronic SE, Klaus-Conrad-Str. 1, D-92240 Hirschau (www.conrad.com).

Tutti i diritti, compresa la traduzione, riservati. La riproduzione con qualunque mezzo (ad es. fotografie, microfilm o memorizzazione su sistemi di elaborazione elettronica dei dati) è rigorosamente vietata senza la previa autorizzazione scritta dell'editore. È vietata la ristampa, anche parziale. La presente pubblicazione rappresenta lo stato tecnico al momento della stampa.

Copyright by Conrad Electronic SE.

*2391161_2391162_2391163_V1_1021_dh_mh_it I1/O1



1 Przeznaczenie

Produkt jest aktywowany przez Wi-Fi, zasilany z sieci elektrycznej reflektorem LED. Można nim sterować zdalnie przy pomocy aplikacji „Smart Life – Smart Living”.

Ważne:

Urządzenie ma stopień ochrony IP65. Jest chronione przed pyłem i strumieniami wody o niskim ciśnieniu z dowolnego kierunku. Przestrzegaj następujących kryteriów ochrony przed wnikaniem:



- Nie zanurzaj produktu.
- Połączenia przewodów zewnętrznych powinny być zabezpieczone m.in. złączami samozaścisłowymi IP65.
- Kabel zasilania należy podłączyć do zasilacza znajdującego się w odpornym na warunki atmosferyczne gnieździe lub poprowadzić w pomieszczeniu przez odporny na warunki atmosferyczne wlot kablowy.

Jeśli używasz produktu do celów innych niż opisane, produkt może ulec uszkodzeniu. Niewłaściwe użytkowanie może spowodować zwarcia, pożar, porażenia prądem elektrycznym lub inne zagrożenia.

Wyrób ten jest zgodny z ustawowymi wymogami krajowymi i europejskimi.

Aby zachować bezpieczeństwo i przestrzegać użycia zgodnego z przeznaczeniem, produktu nie można przebudowywać i/lub modyfikować.

Dokładnie przeczytać instrukcję obsługi i przechowywać ją w bezpiecznym miejscu. Produkt można przekazywać osobom trzecim wyłącznie z dołączoną instrukcją obsługi.

Wszystkie nazwy firm i produktów są znakami handlowymi ich właścicieli. Wszystkie prawa zastrzeżone.

2 Zawartość zestawu

- Produkt
- Instrukcja obsługi

3 Najnowsze informacje o produkcie

Pobierz najnowsze informacje o produkcie na www.conrad.com/downloads lub zeskanować przedstawiony kod QR. Postępuj zgodnie z instrukcjami wyświetlanymi na stronie internetowej.

4 Opis symboli



Symbol z wykrzyknikiem w trójkącie służy do wskazania ważnych informacji zawartych w tym dokumencie. Zawsze uważnie czytaj te informacje.



Zagrożenie porażeniem prądem elektrycznym!



Nie patrz na źródło światła.



Ryzyko stłuczenia szkła!



Symbol strzałki wskazuje specjalne informacje i porady dotyczące obsługi.

5 Wskazówki dotyczące bezpieczeństwa



Należy dokładnie przeczytać instrukcje obsługi i bezwzględnie przestrzegać informacji dotyczących bezpieczeństwa. W przypadku nieprzestrzegania zasad bezpieczeństwa i informacji o prawidłowym użytkowaniu zawartych w instrukcji firma nie ponosi żadnej odpowiedzialności za wyniki uszkodzenia ciała lub mienia. W takich przypadkach wygasa rękojmia/gwarancja.

5.1 Informacje ogólne

- Urządzenie nie jest zabawką. Należy przechowywać je w miejscu niedostępnym dla dzieci i zwierząt domowych.
- Nie wolno pozostawiać materiałów opakowaniowych bez nadzoru. Mogą one stanowić niebezpieczeństwo dla dzieci w przypadku wykorzystania ich do zabawy.
- Jeśli zawarte tutaj informacje o produkcie nie zawierają odpowiedzi na jakiegokolwiek pytania należy skontaktować się z naszym działem pomocy technicznej lub innym personelem technicznym.
- Prace konserwacyjne, regulacje i naprawy mogą być przeprowadzane wyłącznie przez specjalistę lub specjalistyczny warsztat.

5.2 Obsługa

- Z produktem należy obchodzić się ostrożnie. Wstrząsy, uderzenia lub upadek, nawet z niewielkiej wysokości, mogą spowodować uszkodzenie produktu.

5.3 Środowisko robocze

- Nie wolno poddawać produktu obciążeniom mechanicznym.
- Chroń urządzenie przed skrajnymi temperaturami, silnymi wstrząsami, palnymi gazami, oparami i rozpuszczalnikami.
- Chroń produkt przed bezpośrednim działaniem promieni słonecznych.

5.4 Obsługa

- W przypadku jakichkolwiek wątpliwości dotyczących obsługi, bezpieczeństwa lub podłączania urządzenia należy skonsultować się ze specjalistą.

- Jeżeli nie ma możliwości bezpiecznego użytkowania produktu, należy zrezygnować z jego użycia i zabezpieczyć go przed przypadkowym użyciem. NIE próbuj samodzielnie naprawiać produktu. Nie można zagwarantować bezpiecznego użytkowania produktu, który:

- nosi widoczne ślady uszkodzeń,
- nie działa prawidłowo,
- był przechowywany przez dłuższy czas w niekorzystnych warunkach lub
- został poddany poważnym obciążeniom związanym z transportem.

5.5 Instalacja elektryczna

OSTRZEŻENIE! Niebezpieczeństwo!

Urządzenie powinno być instalowane wyłącznie przez osoby z odpowiednią wiedzą i doświadczeniem w zakresie instalacji elektrycznych! *)

Jeżeli nie zostanie zainstalowane prawidłowo, powstaje zagrożenie dla:

- życia instalatora,
- życia użytkownika urządzenia elektrycznego.
- poważne szkody materialne, np. pożar
- odpowiedzialność osobista za obrażenia i szkody materialne

Zawsze zasięgaj porady elektryka!

*) Wiedza techniczna niezbędna do przeprowadzenia instalacji:

Do przeprowadzenia instalacji niezbędna jest następująca wiedza specjalistyczna, w szczególności:

- „Pięciu zasad bezpieczeństwa”: odłącz od sieci zasilającej; zapobiegaj przypadkowemu włączeniu; upewnij się, że nie ma napięcia; dokonaj uziemienia i zewrzyj; osłoń lub ochroń sąsiednie części pod napięciem;
- korzystania z odpowiednich narzędzi, urządzeń pomiarowych i środków ochrony osobistej, jeśli jest to konieczne;
- analizy wyników pomiaru;
- korzystania z materiałów do instalacji elektrycznych w celu spełnienia wymogów odłączenia;
- stopni ochrony IP;
- instalacji materiałów do instalacji elektrycznych;
- typu zasilania (system TN, system IT, system TT) i odpowiednich kryteriów podłączenia (uziemiaanie klasyczne, uziemianie ochronne, niezbędne środki dodatkowe itp.).

Jeśli nie jesteś profesjonalistą, nie podejmuj się samodzielnej instalacji. Zleć ją specjalistcie.

5.6 Montaż



Podczas przebijania powierzchni np. wierząc lub wkładając łączniki, uważaj, aby nie uszkodzić żadnych kabli lub rur. Nieuważne przewiercenie kabli elektrycznych może prowadzić do zagrażającego życiu porażenia prądem!

5.7 Stłuczone szkło



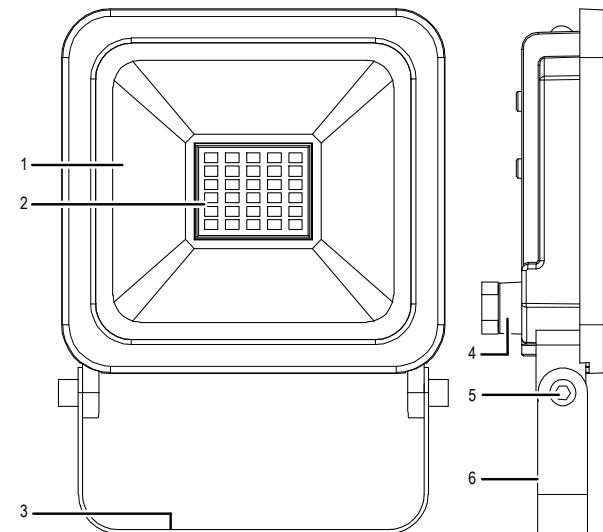
Niebezpieczeństwo wskutek porażenia prądem i/lub skałeczeń od potłuczonego szkła. Jeśli szkło pękło lub się potłukło, należy natychmiast odłączyć źródło zasilania i zaniechać użytkowania reflektora.

5.8 Padaczka światłoczuła

Jeśli osoby cierpiące na padaczkę światłoczułą zostaną poddane działaniu migających światła lub wzorów świetlnych, mogą być podatne na napady lub utratę przytomności.

6 Przegląd produktu

Zdjęcie ma charakter poglądowy. Rzeczywisty produkt może się nieznacznie od niego różnić.



- | | |
|------------------------------|------------------------------|
| 1 Szkło hartowane | 2 Panel LED |
| 3 Otwory mocujące | 4 Wyjście kabla zasilającego |
| 5 Śruba napinająca wspornika | 6 Wspornik/stojak montażowy |

7 Montaż

7.1 Umiejscowienie



Produkt należy umiejscowić w taki sposób, aby nie doprowadzić do długotrwałego wpatrywania się w światło z odległości bliższej niż 0,5 m.



Produkt umieszczony na ziemi nie powinien:

- Utrudniać ruch pieszy.
- Znaleźć się w miejscach narażonych na zalanie.

7.2 Montaż

- Produkt można zamontować na ścianie lub postawić na stojaku.
- Jeśli wspornik montażowy/podstawa nie pozostaje nieruchomy(a), dokręć śrubę napinającą.

8 Przewodowanie



Przestrzegaj instrukcji zawartych w rozdziale „Wskazówki dotyczące bezpieczeństwa”, zwłaszcza ostrzeżeń w „Instalacja elektryczna”.

Przed instalacją zawsze upewnij się, że główne zasilanie jest odłączone.

- Przewody na produkcie należy podłączyć do obwodu zasilania złączami samozaciskowymi o stopniu ochrony IP65.
- Przewody powinny się podłączyć do 3-stykowej listwy zaciskowej o stopniu ochrony IP65. Dla dodatkowego bezpieczeństwa należy użyć rurek termokurczliwych lub ochronnych warstw izolacyjnych w przypadku odłączenia przewodów od listwy zaciskowej.
- Złącza listwy zaciskowej nie powinny przekraczać $\varnothing 2,5 \text{ mm}^2$.
- Obwód elektryczny zasilający produkt powinien być wyposażony w:
 - odpowiednie zabezpieczenie (bezpiecznik)
 - wyłącznik zasilania
- Przewody są oznaczone kolorami w następujący sposób:
 - Niebieski: Zero (N)
 - Brazowy: faza pojedyncza (L)
 - Zielono-żółty: uziemienie ochronne (PE)

9 Obsługa

9.1 Normalny tryb reflektora

- Produkt może pełnić funkcję zwykłego reflektora. Rozważ tę opcję, jeśli nie masz dostępu do sieci Wi-Fi i potrzebujesz reflektora, który można włączać i wyłączać bez aplikacji.
- Barwa światła będzie domyślnie osiągać 6000 K za każdym razem, gdy reflektor zostanie włączony. Patrz „Dane techniczne”, aby uzyskać informacje o odpowiednich poziomach jasności dla każdego modelu.
- Zaleca się posiadanie przełącznika centralnego sterującego gniazdem zasilania, w przeciwnym razie konieczne będzie ręczne podłączenie do gniazda/odłączenie od gniazda.

WARUNKI WSTĘPNE:

- Produkt okablowany i podłączony do zasilania.
- Jeśli reflektor został wcześniej sparowany z aplikacją, należy najpierw wykonać reset. Patrz rozdział „Resetowanie reflektora”.

- Włącz zasilanie.
- Jeśli reflektor miga, wyłącz go, odczekaj 15 sekund, a następnie włącz ponownie.
- Po zakończeniu użytkowania wyłącz zasilanie.

9.2 Tryb aplikacji mobilnej

9.2.1 Pobieranie aplikacji

Kompatybilne aplikacje dla systemów Android™ i iOS są dostępne w odpowiednich sklepach z aplikacjami.

Szukaj „Smart Life || Smart Living”.

9.2.2 Powiązanie produktu z aplikacją

Ważne:



- Produkt jest kompatybilny z sieciami 2,4 GHz.
- Wprowadź prawidłową nazwę sieci (uwzględniana jest wielkość liter).
- Podłącz urządzenie mobilne do tej samej sieci Wi-Fi, z którą będzie się łączyć produkt.

- Ścieżka połączenia: All Devices → Add Device → Add Manually → Lighting → Light Source (Wi-Fi).

Wskazówka:

Zezwalaj na dokładne udostępnianie lokalizacji na urządzeniu mobilnym. Aplikacja może wtedy automatycznie zlokalizować i skonfigurować ustawienia sieci Wi-Fi.

9.2.3 Usuwanie urządzenia

Ważne:



Jeśli przekazujesz produkt stronie trzeciej bez wykonania operacji „Udostępnij urządzenie”, konieczna może być operacja „Usuń urządzenie” za pośrednictwem aplikacji, zanim dana osoba będzie mogła połączyć je ze swoim kontem.

- Otwórz aplikację i przejdź do ikony produktu w zakładce „Wszystkie urządzenia”.
- Naciśnij i przytrzymaj ikonę produktu, a następnie wybierz opcję „Remove Device”.

9.2.4 Muzyka

- Ta funkcja wymaga dostępu do mikrofonu na urządzeniu, na którym zainstalowana jest aplikacja.
- Po włączeniu reflektor będzie migał zgodnie z rytmem muzyki.
- Reakcja reflektora będzie zależeć od jakości połączenia sieciowego.

9.2.5 Oświetlenie sceniczne

Wybierz różne rodzaje oświetlenia scenicznego, edytuj je lub stwórz własne.

9.2.6 Obsługa wielu świateł

- Dodaj w aplikacji więcej reflektorów, aby poprawić efekt świetlny.
- Steruj każdym światłem indywidualnie lub grupą je przy pomocy aplikacji, aby sterować wszystkimi jednocześnie.

9.2.7 Stan diod LED

Światło	Opis
Szybkie miganie	■ Oczekiwanie na połączenie.

9.2.8 Resetowanie reflektora / tryb powiązania z aplikacją

Wykonaj reset, jeśli produkt nie działa poprawnie, chcesz przełączyć produkt w tryb powiązania z aplikacją lub planujesz używać go w „normalnym trybie reflektora”.

Jeśli produkt został już powiązany z aplikacją, przed ponownym powiązaniem konieczne będzie „Usuń urządzenie” w aplikacji.

- Włącz i wyłącz produkt 3 razy (WŁ. → WY. → WŁ. → WY. → WŁ. → WY. → WŁ.).
 - Reflektor zacznie migać, wskazując, że jest gotowy do połączenia z aplikacją.
 - Aby rozpocząć korzystanie z produktu w „normalnym trybie reflektora”, gdy zacznie on migać, wyłącz zasilanie, odczekaj około 5 sekund, a następnie włącz ponownie.
- Powtórz proces łączenia. Patrz rozdział „Powiązanie produktu z aplikacją”.

10 Czyszczenie

Ważne:

- Nie używaj agresywnych środków czyszczących, alkoholu lub innych roztworów chemicznych. Środki te niszczą obudowę i mogą spowodować awarię produktu.
- Nie zanurzać produktu w wodzie.

- Wyłącz produkt.
- Pozwól produktowi ostygnąć do temperatury otoczenia.
- Czyść urządzenie suchą, niestrzepiącą się ściereczką.

11 Utylizacja



Urządzenia elektroniczne mogą być poddane recyklingowi i nie zaliczają się do odpadów z gospodarstw domowych. Po zakończeniu eksploatacji produkt należy zutylizować zgodnie z obowiązującymi przepisami prawnymi.

W ten sposób użytkownik spełnia wymogi prawne i ma swój wkład w ochronę środowiska.

12 Deklaracja zgodności (DOC)

My, Conrad Electronic SE, Klaus-Conrad-Straße 1, D-92240 Hirschau, deklarujemy że produkt ten jest zgodny z postanowieniami Dyrektywy 2014/53/UE.

- Pełny tekst deklaracji zgodności UE jest dostępny pod następującym adresem internetowym:
www.conrad.com/downloads

Proszę wprowadzić numer produktu w pole wyszukiwania; następnie można ściągnąć deklarację zgodności UE w dostępnych językach.

13 Dane techniczne

13.1 Informacje ogólne

Dane	Nr zamówienia 2391161	Nr zamówienia 2391162	Nr zamówienia 2391163
Wejście znamionowe	220–240 V/AC, 50 Hz		
Zasilanie	45 W	14 W	24 W
Stopień ochrony	IP65		
Materiał	Aluminium i szkło hartowane		
Kabel	H05RN-F3G 1,0 mm ²		
Dioda LED	98 szt. RGBW SMD2835 Niewymienne	49 szt. RGBW SMD2835 Niewymienne	49 szt. RGBW SMD2835 Niewymienne
Temperatura barwowa	3000 - 6000 K		
Strumień świetlny (lm)	3000 K: 1650 lm 4000 K: 3400 lm 6000 K: 1650 lm	3000 K: 510 lm 4000 K: 1020 lm 6000 K: 510 lm	3000 K: 870 lm 4000 K: 1750 lm 6000 K: 870 lm
Kąt widzenia	120°		
Temperatura robocza	od -10 do +40 °C		
Temperatura w miejscu przechowywania	od -10 do +40 °C		
Długość kabla	35 cm		
Wymiary (szer. × wys. × gł.)	173 x 235 x 44 mm	115 x 160 x 40 mm	147 x 208 x 40 mm
Waga	713 g	317 g	495 g

13.2 Łączność bezprzewodowa

Wymagana przepustowość	Min. Szybkość wysyłania 2 Mb/s
WLAN	IEEE 802.11 b/g/n, 2,4 GHz
Zakres częstotliwości.....	2,402–2,480 GHz
Zasięg transmisji.....	≤25 m
Moc transmisji.....	13,61 dBm

13.3 Zastosowanie

Obsługiwane systemy operacyjne	Android 5 (lub nowszy), iOS 11 (lub nowszy)
Nazwa aplikacji.....	Smart Life – Smart Living
Ustawienia i funkcje aplikacji	Jasność, temperatura barwowa, minutnik, oświetlenie sceniczne, synchronizacja światła z muzyką, harmonogram, Alexa, Asystent Google, IFTTT, aktualizacja oprogramowania

Publikacja opracowana przez firmę Conrad Electronic SE, Klaus-Conrad-Str. 1, D-92240 Hirschau (www.conrad.com).

Wszystkie prawa, włączając w to tłumaczenie, zastrzeżone. Reprodukowanie w jakiegokolwiek formie, kopiowanie, tworzenie mikrofilmów lub przechowywanie za pomocą urządzeń elektronicznych do przetwarzania danych jest zabronione bez pisemnej zgody wydawcy. Przedrukowywanie, także częściowe, jest zabronione. Publikacja ta odzwierciedla stan techniczny urządzeń w momencie druku.

Copyright by Conrad Electronic SE.

*2391161_2391162_2391163_V1_1021_dh_mh_pl I1/01