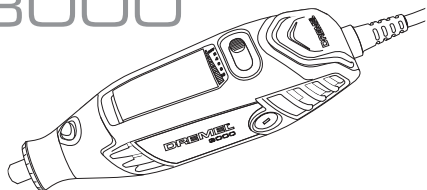
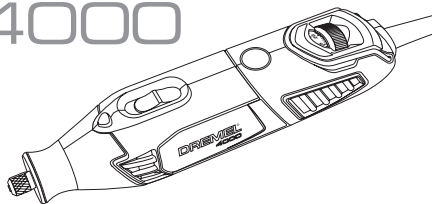


DREMEL®

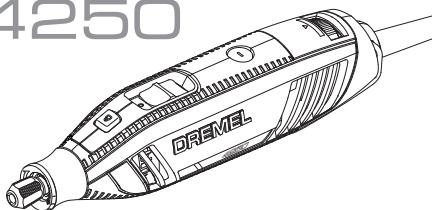
3000



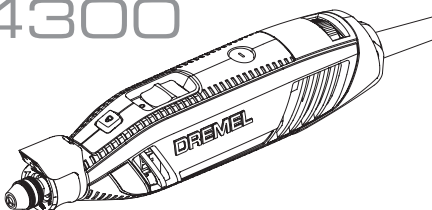
4000



4250



4300

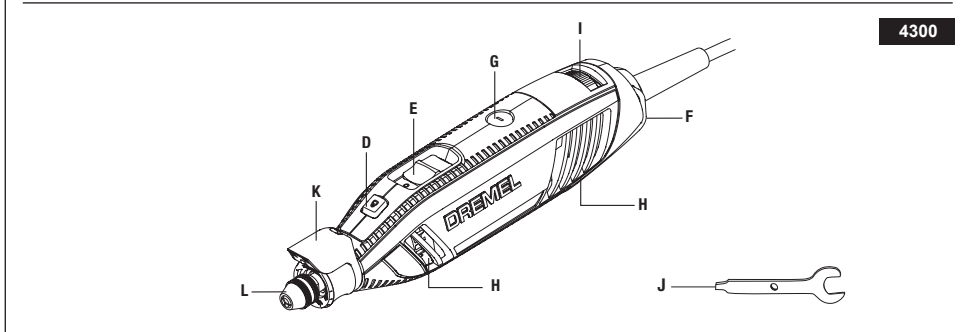
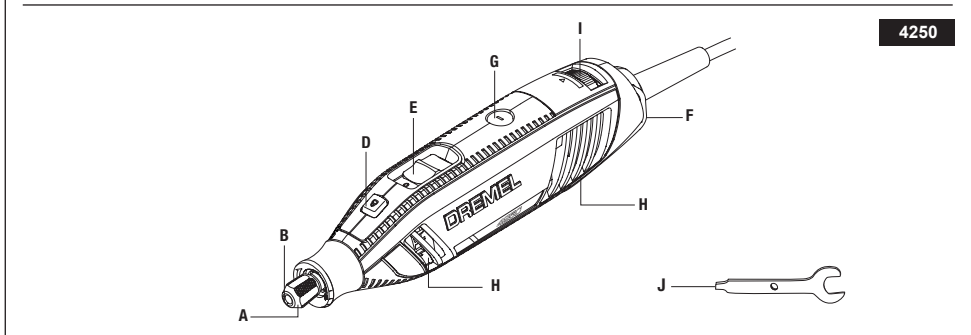
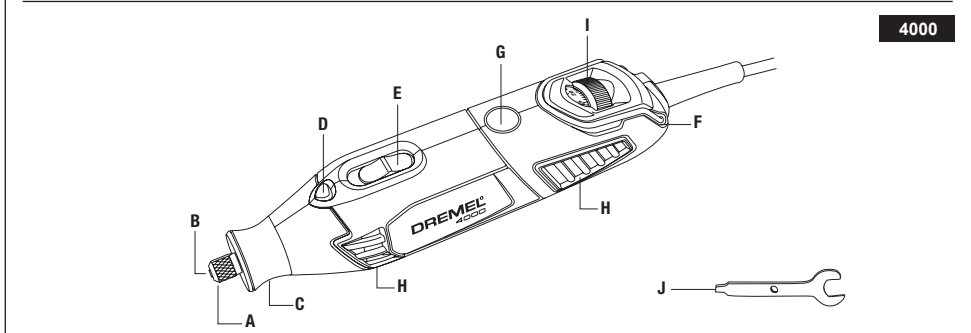
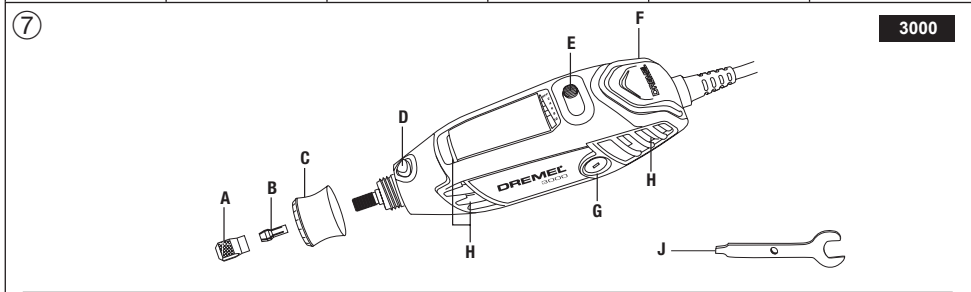
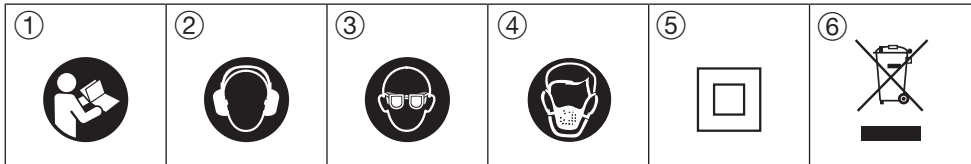


GB	Original instructions	19	PL	Tłumaczenie oryginalnej instrukcji	113
DE	Übersetzung der originalbedienungsanleitung	25	BG	Превод на оригиналните инструкции	120
FR	Traduction de la notice originale	32	HU	Az eredeti előírások fordítása	128
IT	Traduzione delle istruzioni originali	39	RO	Traducere a instrucțiunilor originale	135
NL	Vertaling van de originele gebruiksaanwijzing	46	ET	Algsete juhiste tõlge	142
DA	Oversættelse af betjeningsvejledning	54	LT	Originalių instrukcijų vertimas	148
SV	Översättning av originalinstruktioner	60	SL	Prevod originalnih navodil	154
NO	Oversettelse av originalinstruksjonene	66	LV	Originālās lietošanas instrukcijas tulkojums	161
FI	Käännös alkuperäisistä ohjeista	72	HR	Prijevod originalnih uputa	168
ES	Traducción de las instrucciones originales	79	SR	Превод оригиналног упутства	174
PT	Tradução das instruções originais	86	MK	Употребени симболи	181
EL	Μεταφραση των πρωτοτυπων οδηγιων	93	SK	Preklad pôvodných pokynov	188
TR	Orijinal yönergelerin çevirisi	100	AR	ترجمة التعليمات الأصلية	196
CS	Překlad originálních pokynů	107			

EU

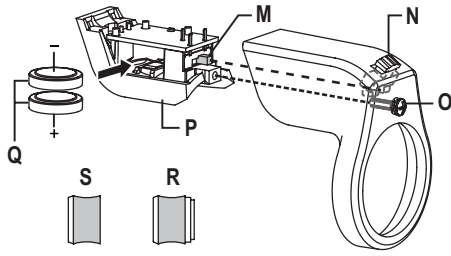
(GB)	EU Original declaration of conformity		We declare under our sole responsibility that the stated products comply with all applicable provisions of the directives and regulations listed below and are in conformity with the following standards. Technical file at.*
	Small rotary tool	Article number	
(DE)	EU-Konformitätserklärung (Original)		Wir erklären in alleiniger Verantwortung, dass die aufgeführten Produkte allen Bestimmungen der unten genannten geltenden Richtlinien und Verordnungen sowie den folgenden Standards entsprechen. Technische Unterlagen erhalten Sie bei.*
	Kleines Rotationswerkzeug	Artikelnummer	
(FR)	Déclaration de conformité originale UE		Nous déclarons par la présente, sous notre propre responsabilité, que les produits désignés en conformité avec toutes les dispositions applicables des directives et réglementations répertoriées ci-dessous ainsi qu'avec les normes ci-après. Fiche technique disponible auprès de :*
	Petit outil rotatif	Référence article	
(IT)	Dichiarazione di conformità originale UE		Dichiariamo sotto la nostra esclusiva responsabilità che i prodotti indicati sono conformi a tutte le clausole applicabili delle direttive e alle norme elencate di seguito e sono conformi ai seguenti standard. Documentazione tecnica presso:.*
	Utensile piccolo	Codice articolo	
(NL)	Oorspronkelijke EU-conformiteitsverklaring		Wij verklaren onder eigen verantwoordelijkheid dat de genoemde producten voldoen aan alle van toepassing zijnde bepalingen van de onderstaande richtlijnen en voorschriften en voldoen aan de volgende normen. Technisch dossier bij:.*
	Klein roterend gereedschap	Artikelnummer	
(DA)	Original EU-overensstemmelseserklæring		Vi erklærer på eget ansvar, at de angivne produkter opfylder alle gældende bestemmelser i de direktiver og forordninger, der er anført nedenfor, og er i overensstemmelse med følgende standarder. Teknisk fil hos:.*
	Lille roterende værktøj	Artikel nummer	
(SV)	EG-originalförsäkran om överensstämmelse		Vi deklarerar härmed att nämnda produkter uppfyller alla direktivens och bestämmelsers tillämpliga villkor som listas nedan och är i enlighet med följande standarder.
	Litet roterande verktyg	Artikelnummer	Teknisk fil på:.*
(NO)	EU originale samsvarserklæring		Vi erklærer som eneansvarlig at de nevnte produktene er i samsvar med alle gjeldende bestemmelser i direktivene og forskriftene listet nedenfor og at de er i samsvar med følgende standarder. Teknisk fil finnes hos:.*
	Lite roterende verktøy	Artikkelnummer	
(FI)	EU-vaatimustenmukaisuusvakuutus		Vakuutamme omalla vastuullamme, että ilmoitetut tuotteet täyttävät kaikki seuraavien direktiivien ja säännösten sovellettavat vaatimukset ja että ne ovat seuraavien standardien mukaisia. Tekninen asiakirja osoitteessa:.*
	Pieni pyörivä työkalu	Tuotenumero	
(ES)	Declaración de conformidad original de la UE		Declaramos, bajo nuestra responsabilidad exclusiva, que los productos descritos cumplen con todas las disposiciones vigentes de las directivas y regulaciones enumeradas a continuación y están en conformidad con los estándares siguientes. Ficha técnica en:.*
	Pequeña herramienta rotativa	Número de artículo	
(PT)	Declaração de conformidade UE original		Declaramos sob nossa exclusiva responsabilidade que os produtos mencionados cumprem todas as disposições das diretivas e dos regulamentos indicados e estão em conformidade com as seguintes normas. Documentação técnica pertencente à:.*
	Ferramenta pequena rotativa	Número do produto	
(EL)	Πρωτότυπη δήλωση συμμόρφωσης ΕΕ		Δηλώνουμε με αποκλειστική μας ευθύνη ότι τα αναφερόμενα προϊόντα ακολουθούν όλες τις σχετικές διατάξεις των παρακάτω αναφερόμενων οδηγιών και κανονισμών και συμμορφώνονται με τα ακόλουθα πρότυπα. Αρχείο τεχνικών δεδομένων σε:.*
	Μικρό περιστροφικό εργαλείο	Αριθμός προϊόντος	
(TR)	Orjinal uygunluk AB beyanı		Belirtilen ürünlerin direktiflerin tüm geçerli hükümlerine uymak bizim tamamen kendi sorumluluğumuzda ve düzenlemeler aşajında listelenen ve aşajıdaki standartlara uygundur. Teknik dosya şuradadır:.*
	Küçük döner alet	Madde numarası	
(CS)	Původní EU prohlášení o shodě		Prohlášíme na svou výhradní odpovědnost, že uvedené výrobky splňují všechna příslušná ustanovení níže uvedených směrnic a nařízení a jsou v souladu s následujícími normami. Technické podklady u:.*
	Malý rotační nástroj	Číslo článku	
(PL)	Oryginal - Deklaracja zgodności CE		Oświadczamy, na swoją wyłączną odpowiedzialność, że wskazane produkty spełniają wszystkie obowiązujące postanowienia poniższych dyrektyw i przepisów, a także są zgodne z następującymi normami. Dokumentacja techniczna dostępna w:.*
	Malych narzędzi wysokobrotowych	Numer produktu	
(BG)	ЕС оригинална декларация за съответствие		Декларираме единствено на наша отговорност че посочените продукти съответстват на всички приложими разпоредби на директивите и нормативните актове, посочени по-долу, и отговарят на следните стандарти. Техническо досие на:.*
	Малък въртящ се инструмент	Номер на артикул	
(HU)	EU eredeti megfeleléségi nyilatkozat		Kizárólagos felelősségünkre kijelentjük, hogy a megjelölt termékek megfelelnek a lent felsorolt irányelvek és előírások valamennyi vonatkozó rendelkezésének, és megfelelnek az alábbi szabványoknak. Műszaki fájl:.*
	Kis forgószerszám	Cikkszám	

RO	Declarație de conformitate UE originală		Declarăm pe proprie răspundere că produsele menționate corespund tuturor dispozițiilor relevante ale directivelor și regulamentelor enumerate în cele ce urmează și sunt în conformitate cu următoarele standarde.
	Mică unealtă rotativă	Număr de identificare	Documentație tehnică la.*
ET	Originala EL-vaštavusdeklaratsioon		Kinnitame ainuvaštutajatena, et nimetatud tooted vastavad järgnevalt loetletud direktiivide ja määruste kõiki dele asjaomastele nõuetele ja on kooskõlas järgmistele normidega.
	Pöörlev väike tööriist	Tootenumber	Tehnilised dokumendid saadaval.*
LT	Originali ES atitikties deklaracija		Atsakingai pareiškiame, kad išvardyti gaminiai atitinka visus privalomus žemiau nurodytų direktyvų ir reglamentų reikalavimus ir šiuos standartus.
	Mažiems sukamiems įrankiams	Gaminio numeris	Techinė dokumentacija saugoma.*
SL	EU-izjava o skladnosti		Izjavljamo pod izključno odgovornostjo, da je omenjen izdelek v skladu z vsemi relevantnimi določili direktiv in uredb ter ustreza naslednjim štandardom.
	Mala rotacijska orodja	Številka artikla	Tehnična dokumentacija pri.*
LV	Originālais deklarācija par atbilstību EK standartiem		Mēs ar pilnu atbildību paziņojam, ka šeit aplūkotie izstrādājumi atbilst visiem tālāk minētajās direktīvās un rīkojumos ietvertajām saistošajām nostādņēm, kā arī sekojošiem standartiem.
	Neliels rotācijas instruments	Izstrādājuma numurs	Tehniškā dokumentācija no.*
HR	Originalna EU izjava o sukladnosti		Pod punom odgovornošću izjavljujemo da navedeni proizvodi odgovaraju svim relevantnim odredbama direktiva i propisima navedenima u nastavku i da su sukladni sa sljedećim normama.
	Mali rotacijski alat	Kataloški broj	Tehnička dokumentacija se može dobiti kod.*
SR	Originalna EU-izjava o usaglašenosti		Na sopstvenu odgovornost izjavljujemo da navedeni proizvodi odgovaraju svim važećim odredbama ispod navedenih direktiva i propisa i da su u skladu sa sledećim standardima.
	Mali rotacioni alat	Broj predmeta	Tehnička dokumentacija kod.*
MK	Originalna EU-izjava za soobraznost		So celosna odgovornost izjavjuvame, дека описаните производи се во согласност со сите релевантни одредби на следните регулативи и прописи и се во согласност со следните норми.
	Mala rotaciona alatka	Broj na artikl	Tehnička dokumentacija kaj.*
SK	Pôvodnej EU vyhlásenie o zhode		Vyhlasujeme na výhradnú zodpovednosť, že uvedený výrobok spĺňa všetky príslušné ustanovenia nižšie uvedených smerníc a nariadení a je v súlade s nasledujúcimi normami.
	Malý rotačný nárad	Vecné číslo	Technické podklady má spoločnosť.*
	3000	F0133000..	2006/42/EC EN 60745-1:2009 / A11:2010
	4000	F0134000..	2014/30/EU EN 60745-2-23:2013
	4250	F0134250..	2011/65/EU EN 55014-1: 2017 / A11:2020
	4300	F0134300..	EN 55014-2: 2015
			EN 61000-3-2: 2019
			EN 61000-3-3: 2013 / A1:2019
			EN IEC 63000:2018
			DREMEL® * Bosch Power Tools B.V. (PT-RT/ETQ-EA) Konijnenberg 60 4825 BD Breda The Netherlands
	Jean-Paul Meeuwissen General Manager		Rob de Bruijn Approval Manager
			 
	Bosch Power Tools B.V., Konijnenberg 60, 4825 BD Breda, The Netherlands 26.01.21		

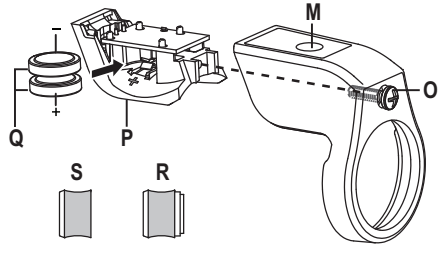


8

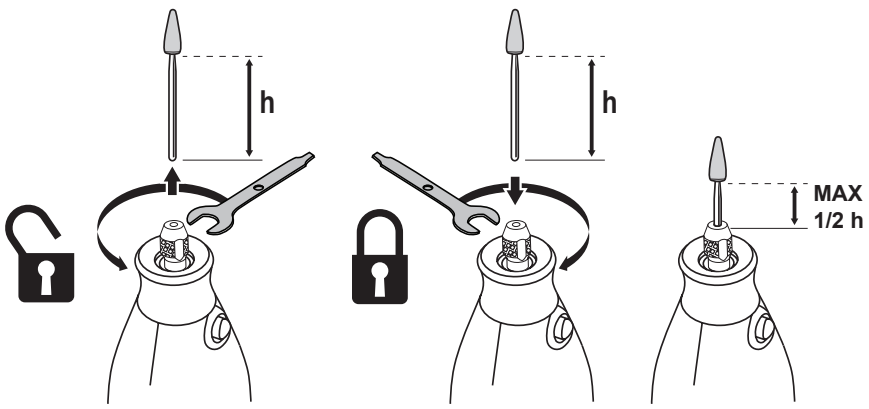
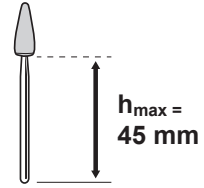
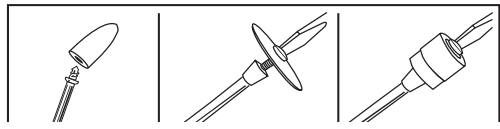
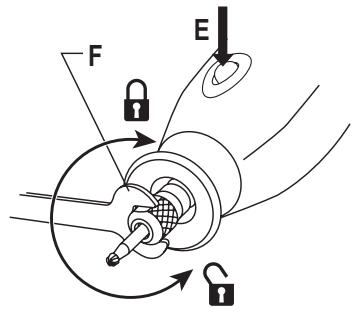
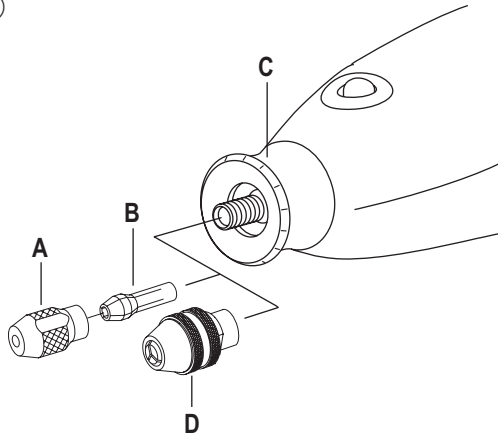
4300 I

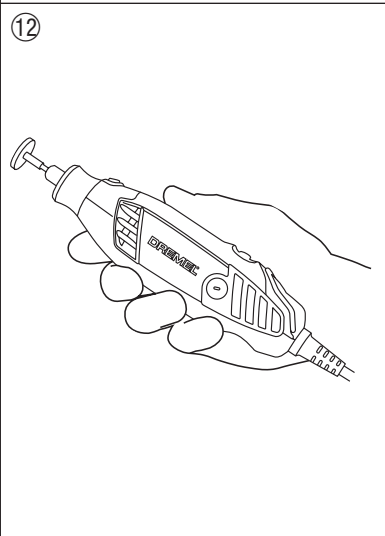
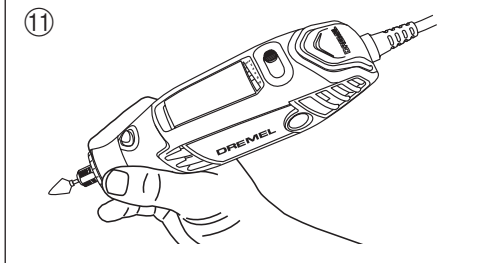
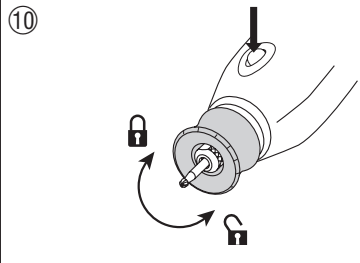


4300 II



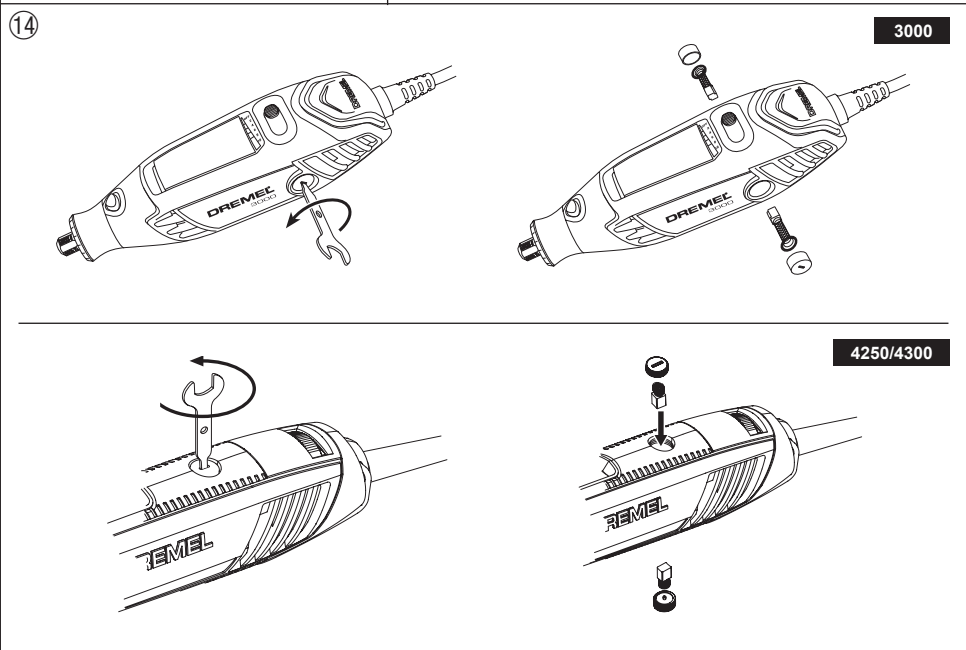
9





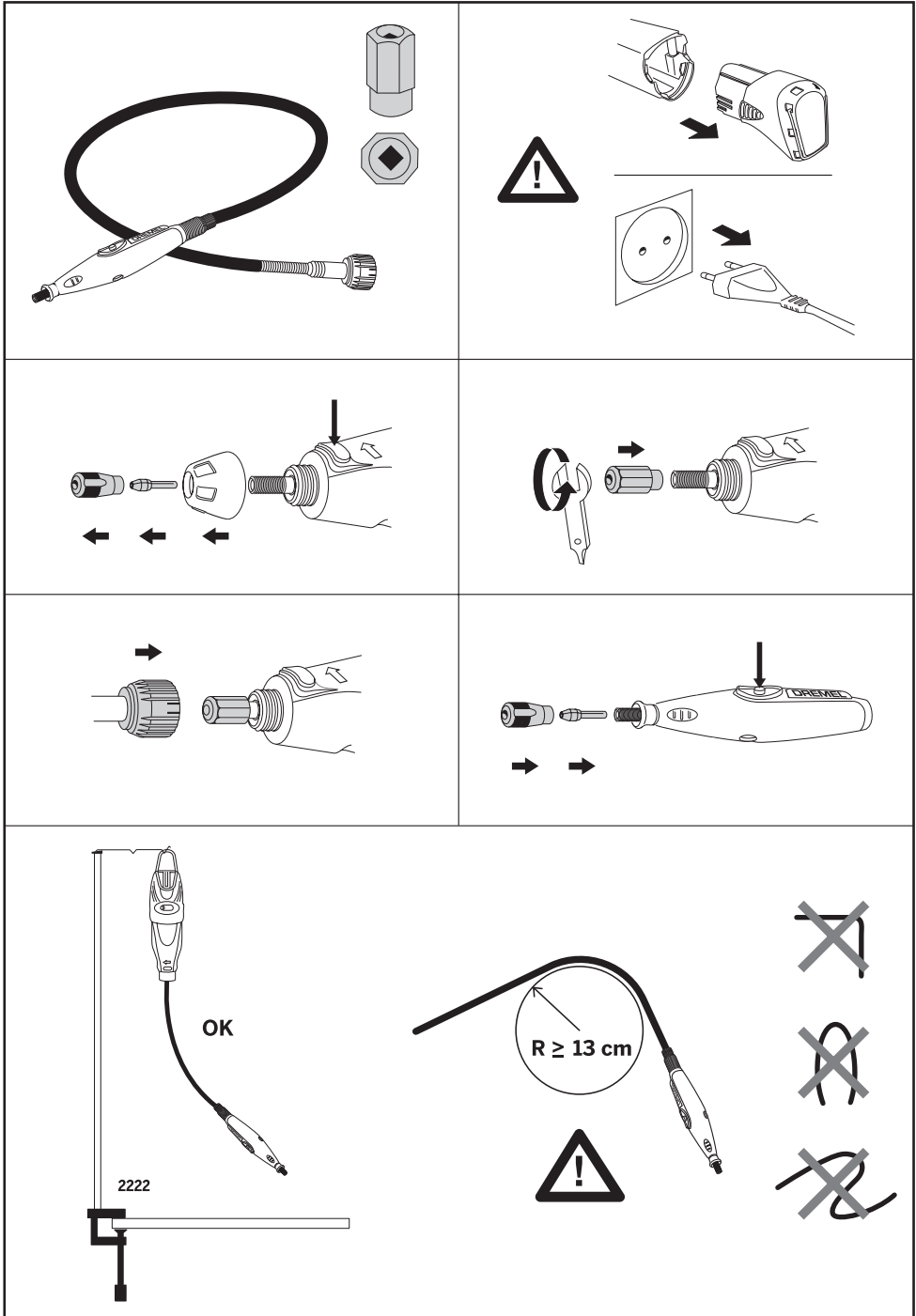
⑬

3000	RPM	4000	RPM	4250/4300	RPM
1-2	10,000-14,000	5	5,000	5-10	5,000-10,000
3-4	15,000-19,000	10	10,000	15	13,000-17,000
5-6	20,000-23,000	15	15,000	20	18,000-23,000
7-8	24,000-28,000	20	20,000	25	23,000-27,000
9-10	29,000-33,000	25	25,000	30	28,000-32,000
		30	30,000	35	33,000-35,000
		33	33,000		

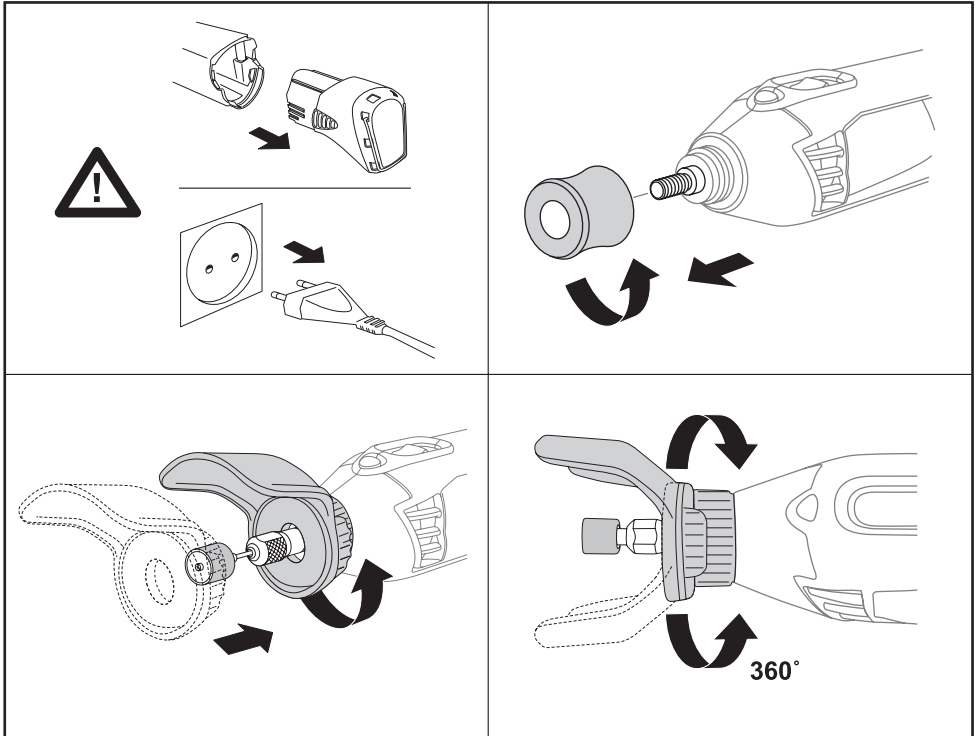




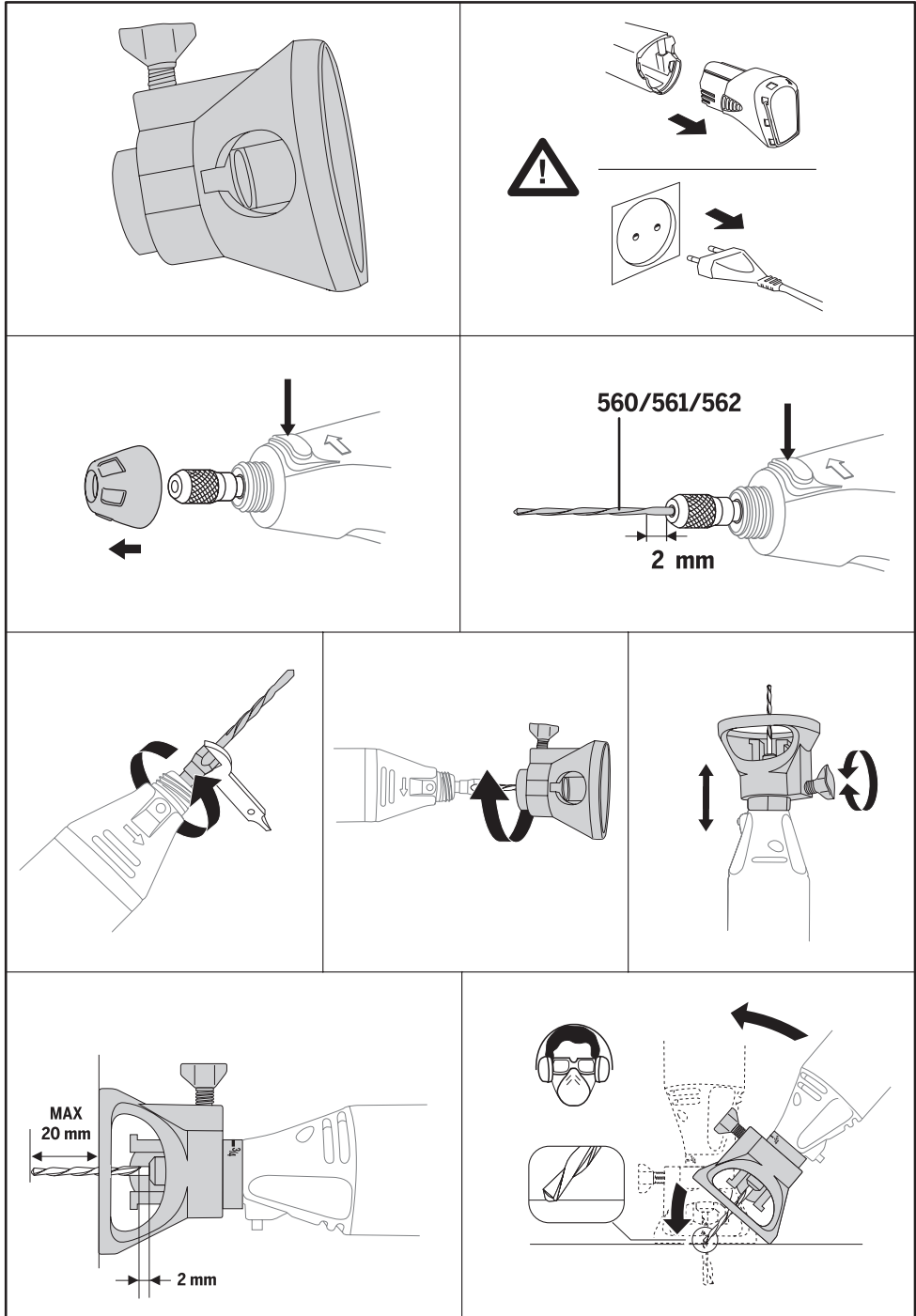
- GB** For optimum performance allow your new Flexshaft to run at high speed on your rotary tool in a vertical position for 2 minutes before use.
- DE** Um die Leistung der biegsamen Welle zu erhöhen, unbedingt vor Erstgebrauch 2 Minuten bei hoher Geschwindigkeit in vertikaler Position laufen lassen, bevor Sie damit arbeiten.
- FR** Pour obtenir les meilleures performances de votre nouvel arbre flexible, il est important de le router en le faisant tourner à vide, à la vitesse maximum, pendant 2 minutes en position verticale.
- IT** Per ottimizzare le performance del vostro nuovo albero flessibile fatelo girare ad alta velocità sul vostro minutensile in posizione verticale per due minuti prima di usarlo.
- NL** Laat uw nieuwe flexibele as voor een optimale prestatie gedurende 2 minuten voor gebruik in verticale positie op hoge snelheid op uw rotatiegereedschap lopen.
- DA** For optimal udnyttelse af den fleksible aksel, anbefales det at den kører ved høj hastighed uden belastning i 2 minutter inden brug.
- SV** Kör det roterande verktyget i hög hastighet med den nya böjliga axeln i lodrätt position i två minuter innan du använder det för att få bästa prestanda.
- NO** For å oppnå optimal ytelse bør du før bruk kjøre den fleksible slangen på full hastighet med det roterende verktøyet i loddrett stilling i 2 minutter.
- FI** Parhaan mahdollisen käyttötöehon varmistamiseksi anna uuden taipuisan akselin käydä suurella nopeudella korkeanopeuksiseen työkaluun kiinnitetynä pystysuorassa asennossa 2 minuutin ajan ennen käyttöä.
- ES** Para lograr un rendimiento óptimo de su nuevo eje flexible, hágalo funcionar aclopadado a su multiherramienta a velocidad máxima en posición vertical durante 2 minutos antes de utilizarlo por primera vez.
- PT** Para otimizar o seu desempenho, deixe o novo veio flexível trabalhar a alta velocidade na ferramenta rotativa, em posição vertical, durante 2 minutos antes de o utilizar.
- EL** Για ιδανική απόδοση, αφήστε το να ο σάς εύκαμπτο άξονα να λειτουργήσει με υψηλή ταχύτητα σε κούνητο θ στα 2 λεπτά πριν τη χρήση.
- TR** Optimum performans için yeni esnek millinizi yüksek hız elde etmek için dikey pozisyonda olmak şartıyla kullanımı öncesi 2 dakika yüksek hızda çalıştırın.
- CS** Aby byl zajištěn následný optimální provoz ohebné hřídele, před prvním použitím nechejte hřídel po připojení na nářadí běžet ve vysokých otáčkách ve vodorovné poloze po dobu 2 minut bez zátěže.
- PL** Dla optymalizacji wydajności pracy twojego nowego walka giętkiego, przed wykonaniem pierwszych prac, zestaw go przez 2 min w pozycji pionowej, zamontowanego do urządzenia pracującego na najwyższych obrotach.
- BG** За да получите оптимални резултати с В-шия нов гъвкав удължител, първите 2 минути го поставете вертикално. В-шия DREMEL и го завъртете на празен ход.
- HU** Az optimális teljesítményhez tegye rá a flexibilis szárát a szerszámra és használat előtt 2 percig járassa.
- RO** Pentru o performanță optimă conectați cordonul flexibil la scula electrică și lăsați-l să funcționeze în poziție verticală la o turajie ridicată minim 2 minute înainte de a utiliza.
- ET** Optimaalse jõudluse tagamiseks laske oma uuel Flexshaft-seadmel enne kasutamist 2 minutit suurt kiirusel vertikaalsendis töötada.
- LT** Kad veiktu optimaliai, prieš pirmąkart naudodami ieškite ant sukamojo įrankio uždėtam „Flexshaft“ dideliu greičiu vertikaliai veikti 2 minutes.
- SL** Za optimalni učinek pred začetkom uporabe pustite, da se vaš novi Flexshaft z visoko hitrostjo vrti na vašem rotacijskem orodju v navpičnem položaju približno 2 minuti.
- LV** Lai nodrošinātu optimālu ierīces darbību, divas minūtes pirms lietošanas darbiniet jauno, elastīgo skrūvvarpstu uz rotējošā rīka vertikālā stāvoklī.
- HR** Prije početka rada, zbog postizanja optimalnog učinka, ostavite Vašu savitljivu osovinu da radi 2 minute u vertikalnom položaju.
- SR** Za optimalan učinak pustite da vaš novi Flexshaft radi pri maksimalnoj brzini na vašem rotacionom alatu u vertikalnom položaju i trajaju od 2 minuta pre upotrebe.
- MK** Pred da počnete sa radom, zaradi postignuvanje na optimalen učinok, ostavete ja Vašata svitljiva osovina da radi 2 minuti vo vertikalna položaja.
- SK** Aby ste dosiahli optimálny výkon, pred použitím ponechajte nástroj Flexshaft spustený vo vertikálnej polohe na rotačnom nástroji pri vysokej rýchlosti po dobu 2 minút.
- AR** للحصول على الأداء الأمثل، اترك محور Flexshaft الجديد الخاص بك يعمل على سرعة مرتفعة على الأداة الدوارة في وضع عمودي لمدة دقيقتين بعد الاستخدام.

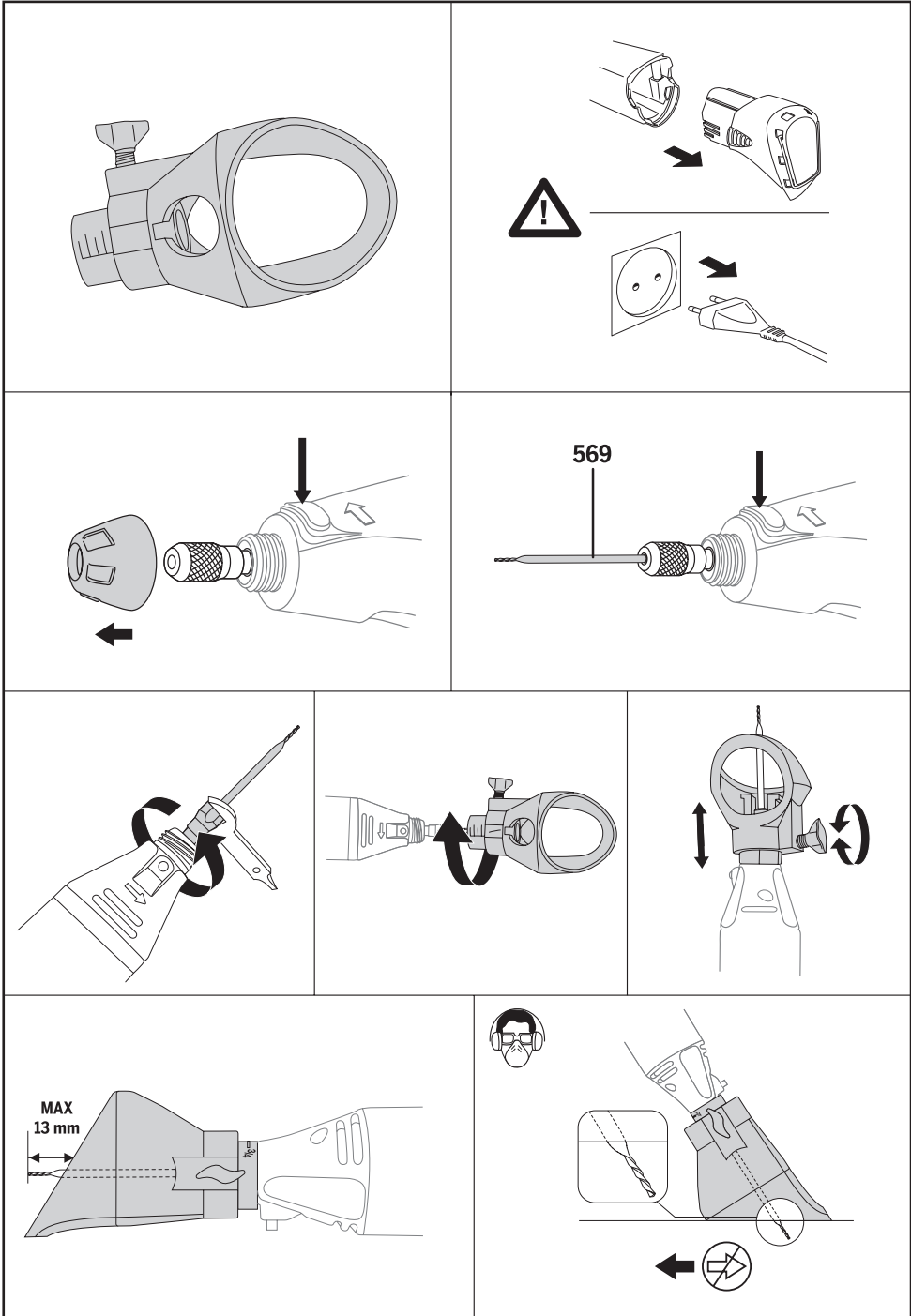


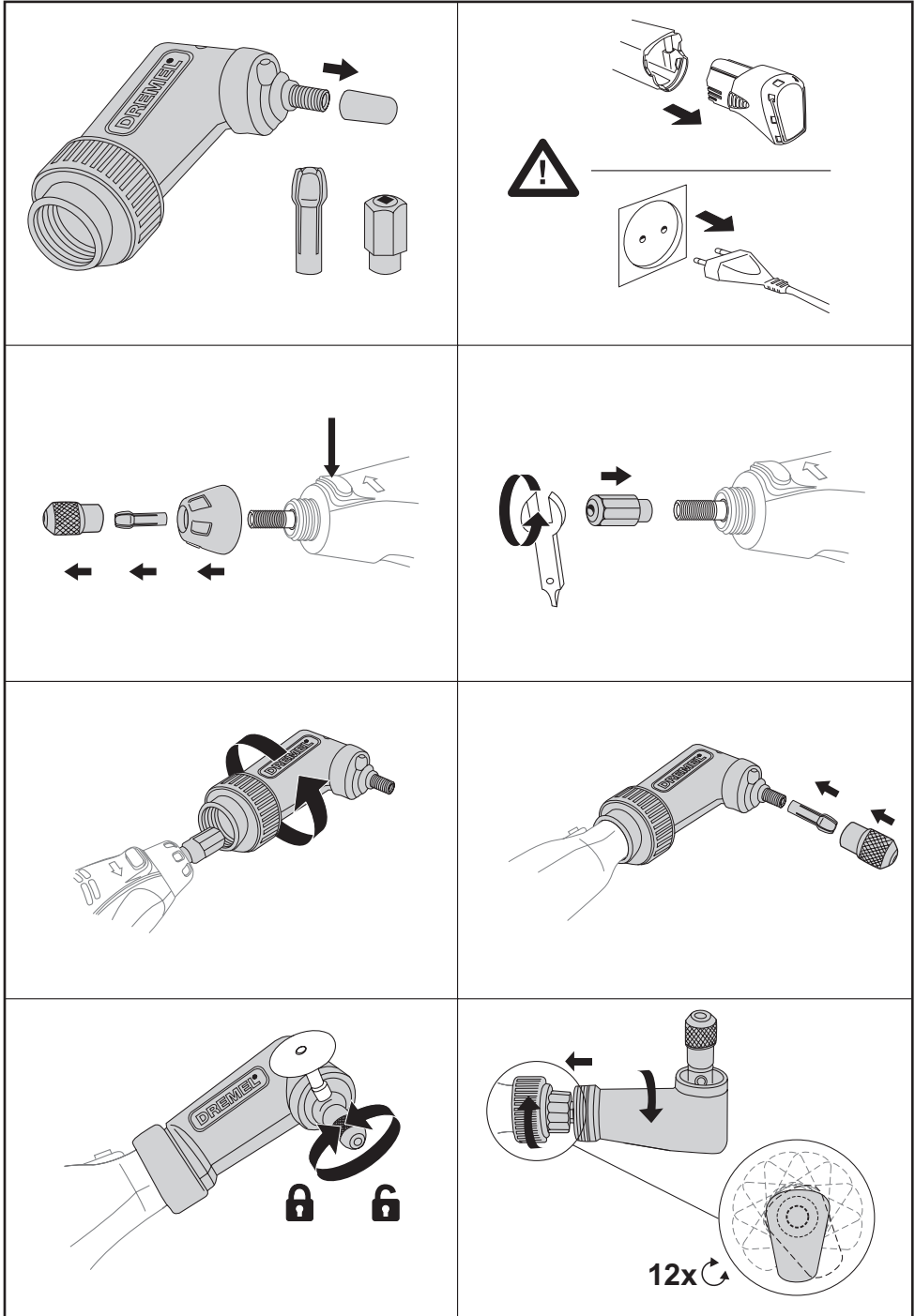
550



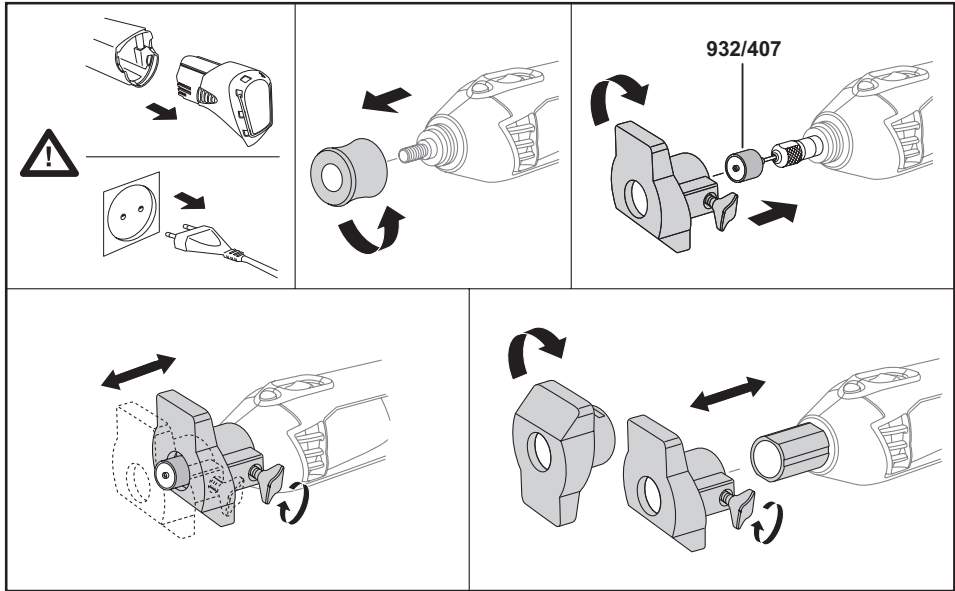
565/566



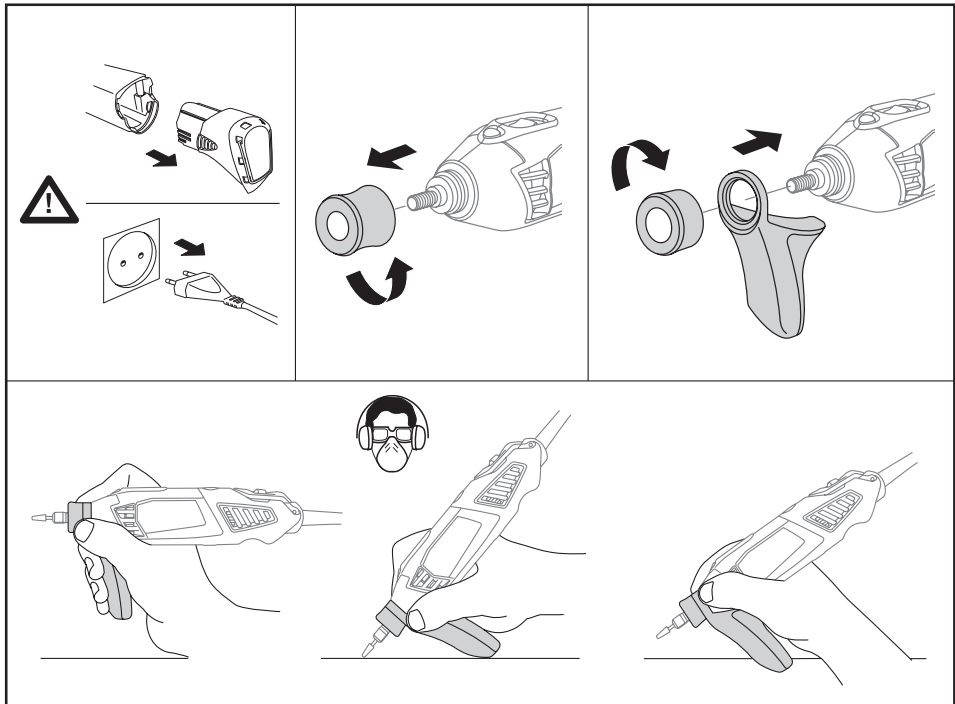




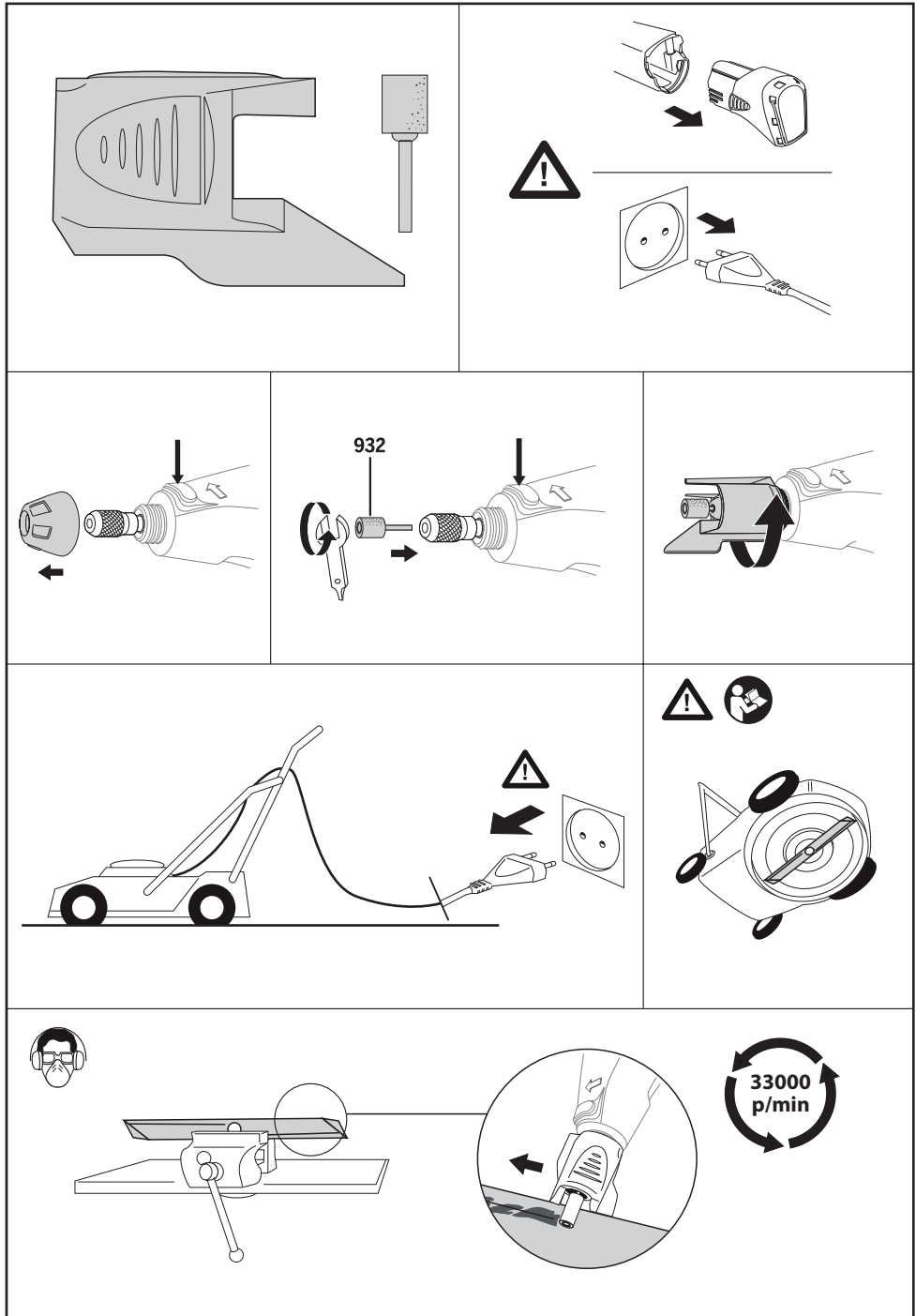
576



577

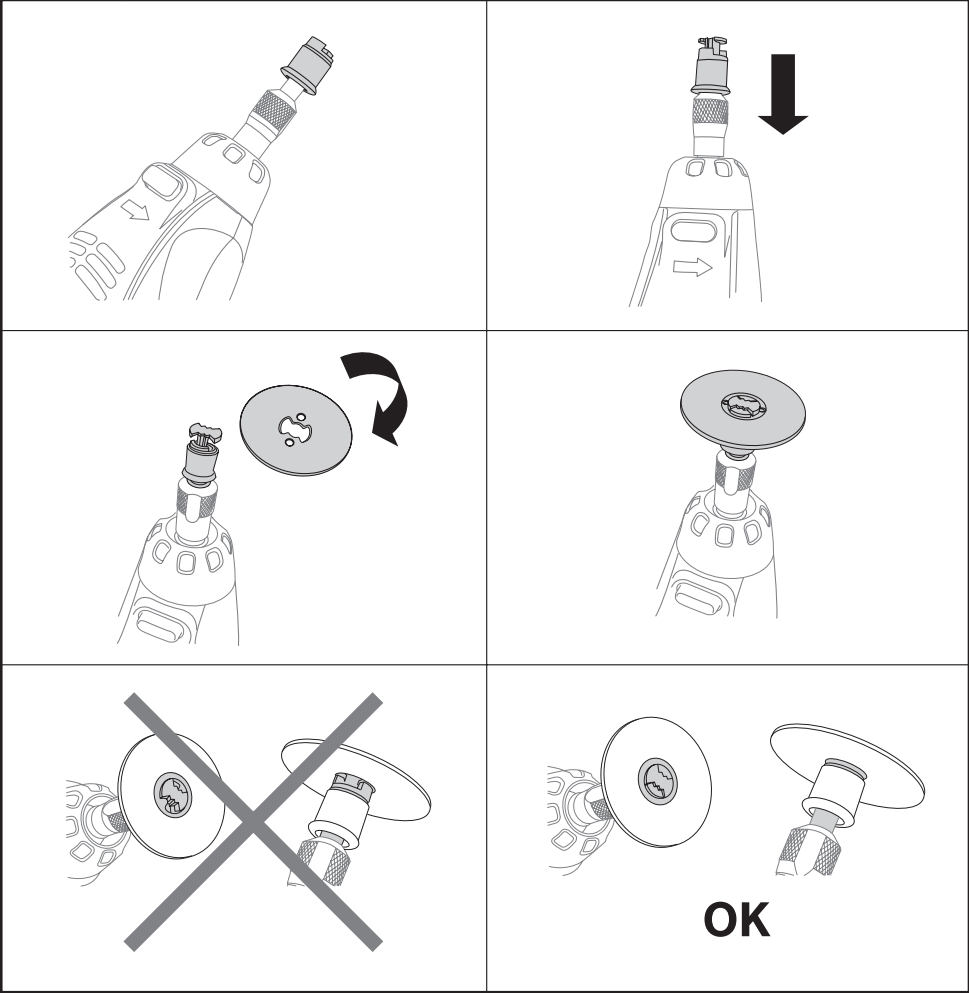


675



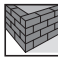
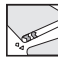





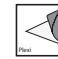
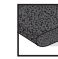



	<p>ø 2-22 cm</p> <p>ø 10-30 cm</p>	
	<p>1-11 cm</p>	

EZ SpeedClic



	Max RPM												
105-113	35.000		■	■						■			
114-199	30.000		■	■						■			
403-405	15.000								■	■	■	■	■
407-408	35.000		■	■					■	■	■	■	■
409	35.000	402	■	■					■	■	■	■	■
414	20.000	401							■	■	■	■	■
420	35.000	402	■	■					■	■	■	■	■
422	20.000	401							■	■	■	■	■
423S	20.000	(SC)402							■	■	■	■	■
425	20.000	402							■	■	■	■	■
426	35.000	402	■	■					■	■	■	■	■
428	15.000								■	■	■	■	■
429	20.000	401							■	■	■	■	■
430-438	35.000		■	■					■	■	■	■	■
442-443	15.000								■	■	■	■	■
453-457	30.000	1453							■	■	■		
462	30.000								■	■	■		
502-504	35.000		■	■					■	■	■	■	■
511S-512S	20.000	(SC)402	■	■									
516	20.000								■	■	■	■	■
520	20.000								■	■	■	■	■
530-532	15.000								■	■	■	■	■
535-537	15.000											■	■
538	20.000								■				
540	35.000	402	■	■					■	■	■	■	■
542	35.000		■	■	■								
546	35.000	670	■	■									
561	35.000	565	■	■	■								
562	35.000	566											
569-570	20.000	568											
612-655	35.000	231/335	■	■									
932-997	25.000								■	■	■	■	■
4485-4486	35.000												
7103-7144	25.000									■	■	■	■
8153-8215	25.000								■	■	■	■	■
9901-9911	30.000			■					■	■	■		
9931-9936	35.000		■	■	■				■				
83322-85602	25.000												
SC406-SC456	35.000	SC402	■	■					■	■	■	■	■
SC476	35.000	SC402											
SC544	35.000	SC402	■	■	■								
SC545	35.000	SC402											

	Max RPM												
105-113	35.000									■	■	■	
114-199	30.000			■	■					■	■	■	
403-405	15.000	■											
407-408	35.000	■								■	■		
409	35.000	■	■	■			■			■	■		
414	20.000	■								■	■		
420	35.000	■	■	■			■			■	■		
422	20.000	■								■	■		
423S	20.000	■								■	■		
425	20.000	■								■	■		
426	35.000	■	■			■		■		■	■		
428	15.000	■											
429	20.000	■								■	■		
430-438	35.000	■								■	■		
442-443	15.000	■											
453-457	30.000												
462	30.000					■		■					
502-504	35.000	■								■			
511S-512S	20.000												
516	20.000	■											
520	20.000	■								■			
530-532	15.000	■											
535-537	15.000	■											
538	20.000												
540	35.000	■	■	■			■			■			
542	35.000												
546	35.000												
561	35.000					■				■	■	■	
562	35.000		■			■			■				
569-570	20.000								■				
612-655	35.000									■	■	■	
932-997	25.000	■											
4485-4486	35.000												
7103-7144	25.000	■					■						■
8153-8215	25.000	■											
9901-9911	30.000					■		■		■			
9931-9936	35.000							■		■		■	
83322-85602	25.000		■			■	■	■					■
SC406-SC456	35.000	■	■			■		■		■			
SC476	35.000									■	■		
SC544	35.000												
SC545	35.000		■			■	■	■	■				

USED SYMBOLS

- ① READ THESE INSTRUCTIONS
- ② USE HEARING PROTECTION
- ③ USE EYE PROTECTION
- ④ USE A DUST MASK
- ⑤ CLASS II CONSTRUCTED
- ⑥ DO NOT DISPOSE OF POWER TOOLS INTO HOUSEHOLD WASTE

GENERAL POWER TOOL
SAFETY WARNINGS

⚠ WARNING READ ALL SAFETY WARNINGS, INSTRUCTIONS, ILLUSTRATIONS AND SPECIFICATIONS PROVIDED WITH THIS POWER TOOL.

Failure to follow all instructions listed below may result in electric shock, fire and/or serious injury. Save all warnings and instructions for future reference. The term "power tool" in the warnings refers to your mains-operated (corded) power tool or battery-operated (cordless) power tool.

WORK AREA SAFETY

- a. Keep work area clean and well lit. Cluttered or dark areas invite accidents.
- b. Do not operate power tools in explosive atmospheres, such as in the presence of flammable liquids, gases or dust. Power tools create sparks which may ignite the dust or fumes.
- c. Keep children and bystanders away while operating a power tool. Distractions can cause you to lose control.

ELECTRICAL SAFETY

- a. Power tool plugs must match the outlet. Never modify the plug in any way. Do not use any adapter plugs with earthed (grounded) power tools. Unmodified plugs and matching outlets will reduce risk of electric shock.
- b. Avoid body contact with earthed or grounded surfaces, such as pipes, radiators, ranges and refrigerators. There is an increased risk of electric shock if your body is earthed or grounded.
- c. Do not expose power tools to rain or wet conditions. Water entering a power tool will increase the risk of electric shock.
- d. Do not abuse the cord. Never use the cord for carrying, pulling or unplugging the power tool. Keep cord away from heat, oil, sharp edges or moving parts. Damaged or entangled cords increase the risk of electric shock.
- e. When operating a power tool outdoors, use an extension cord suitable for outdoor use. Use of a cord suitable for outdoor use reduces the risk of electric shock.
- f. If operating a power tool in a damp location is unavoidable, use a residual current device (RCD) protected supply. Use of an RCD reduces the risk of electric shock.

PERSONAL SAFETY

- a. Stay alert, watch what you are doing and use common sense when operating a power tool. Do

not use a power tool while you are tired or under the influence of drugs, alcohol or medication.

A moment of inattention while operating power tools may result in serious personal injury.

- b. Use personal protective equipment. Always wear eye protection. Protective equipment such as a dust mask, non-skid safety shoes, hard hat, or hearing protection used for appropriate conditions will reduce personal injuries.
- c. Prevent unintentional starting. Ensure the switch is in the off-position before connecting to power source and/or battery pack, picking up or carrying the tool. Carrying power tools with your finger on the switch or energising power tools that have the switch on invites accidents.
- d. Remove any adjusting key or wrench before turning the power tool on. A wrench or a key left attached to a rotating part of the power tool may result in personal injury.
- e. Do not overreach. Keep proper footing and balance at all times. This enables better control of the power tool in unexpected situations.
- f. Dress properly. Do not wear loose clothing or jewellery. Keep your hair, clothing and gloves away from moving parts. Loose clothes, jewellery or long hair can be caught in moving parts.
- g. If devices are provided for the connection of dust extraction and collection facilities, ensure these are connected and properly used. Use of dust collection can reduce dust-related hazards.
- h. Do not let familiarity gained from frequent use of tools allow you to become complacent and ignore tool safety principles. A careless action can cause severe injury within a fraction of a second.

POWER TOOL USE AND CARE

- a. Do not force the power tool. Use the correct power tool for your application. The correct power tool will do the job better and safer at the rate for which it was designed.
- b. Do not use the power tool if the switch does not turn it on and off. Any power tool that cannot be controlled with the switch is dangerous and must be repaired.
- c. Disconnect the plug from the power source and/or the battery pack from the power tool before making any adjustments, changing accessories, or storing power tools. Such preventive safety measures reduce the risk of starting the power tool accidentally.
- d. Store idle power tools out of the reach of children and do not allow persons unfamiliar with the power tool or these instructions to operate the power tool. Power tools are dangerous in the hands of untrained users.
- e. Maintain power tools and accessories. Check for misalignment or binding of moving parts, breakage of parts and any other condition that may affect the power tool's operation. If damaged, have the power tool repaired before use. Many accidents are caused by poorly maintained power tools.
- f. Keep cutting tools sharp and clean. Properly maintained cutting tools with sharp cutting edges are less likely to bind and are easier to control.
- g. Use the power tool, accessories and tool bits etc. in accordance with these instructions, taking into account the working conditions and the work to be performed. Use of the power tool for operations different from those intended could result in a hazardous situation.
- h. Keep handles and grasping surfaces dry, clean and free from oil and grease. Slippery handles and

grasping surfaces do not allow for safe handling and control of the tool in unexpected situations.

SERVICE

- a. Have your power tool serviced by a qualified repair person using only identical replacement parts. This will ensure that the safety of the power tool is maintained.

SAFETY INSTRUCTIONS FOR ALL OPERATIONS

SAFETY WARNINGS COMMON FOR GRINDING, SANDING, WIRE BRUSHING, POLISHING, CARVING OR ABRASIVE CUTTING-OFF OPERATIONS

- a. This power tool is intended to function as a grinder, sander, wire brush, polisher, carving or cut-off tool. Read all safety warnings, instructions, illustrations and specifications provided with this power tool. Failure to follow all instructions listed below may result in electric shock, fire and/or serious injury.
- b. Do not use accessories which are not specifically designed and recommended by the tool manufacturer. Just because the accessory can be attached to your power tool, it does not assure safe operation.
- c. The rated speed of the grinding accessories must be at least equal to the maximum speed marked on the power tool. Grinding accessories running faster than their rated speed can break and fly apart.
- d. The outside diameter and the thickness of your accessory must be within the capacity rating of your power tool. Incorrectly sized accessories cannot be adequately controlled.
- e. The arbour size of wheels, sanding drums or any other accessory must properly fit the spindle or collet of the power tool. Accessories that do not match the mounting hardware of the power tool will run out of balance, vibrate excessively and may cause loss of control.
- f. Mandrel mounted wheels, sanding drums, cutters or other accessories must be fully inserted into the collet or chuck. If the mandrel is insufficiently held and/or the overhang of the wheel is too long, the mounted wheel may become loose and be ejected at high velocity.
- g. Do not use a damaged accessory. Before each use inspect the accessory such as abrasive wheels for chips and cracks, sanding drum for cracks, tear or excess wear, wire brush for loose or cracked wires. If power tool or accessory is dropped, inspect for damage or install an undamaged accessory. After inspecting and installing an accessory, position yourself and bystanders away from the plane of the rotating accessory and run the power tool at maximum no-load speed for one minute. Damaged accessories will normally break apart during this test time.
- h. Wear personal protective equipment. Depending on application, use face shield, safety goggles or safety glasses. As appropriate, wear dust mask, hearing protectors, gloves and workshop apron capable of stopping small abrasive or workpiece fragments. The eye protection must be capable of stopping flying debris generated by various operations. The dust mask or respirator must be capable of filtering particles generated by your operation. Prolonged exposure to high intensity noise may cause hearing loss.
- i. Keep bystanders a safe distance away from work area. Anyone entering the work area must wear

personal protective equipment. Fragments of workpiece or of a broken accessory may fly away and cause injury beyond immediate area of operation.

- j. Hold power tool by insulated gripping surfaces only, when performing an operation where the cutting accessory may contact hidden wiring or its own cord. Cutting accessory contacting a "live" wire may make exposed metal parts of the power tool "live" and could give the operator an electric shock.
- k. Always hold the tool firmly in your hand(s) during the start-up. The reaction torque of the motor, as it accelerates to full speed, can cause the tool to twist.
- l. Use clamps to support workpiece whenever practical. Never hold a small workpiece in one hand and the tool in the other hand while in use. Clamping a small workpiece allows you to use your hand(s) to control the tool. Round material such as dowel rods, pipes or tubing have a tendency to roll while being cut, and may cause the bit to bind or jump toward you.
- m. Position the cord clear of the spinning accessory. If you lose control, the cord may be cut or snagged and your hand or arm may be pulled into the spinning accessory.
- n. Never lay the power tool down until the accessory has come to a complete stop. The spinning accessory may grab the surface and pull the power tool out of your control.
- o. After changing the bits or making any adjustments, make sure the collet nut, chuck or any other adjustment devices are securely tightened. Loose adjustment devices can unexpectedly shift, causing loss of control, loose rotating components will be violently thrown.
- p. Do not run the power tool while carrying it at your side. Accidental contact with the spinning accessory could snag your clothing, pulling the accessory into your body.
- q. Regularly clean the power tool's air vents. The motor's fan will draw the dust inside the housing and excessive accumulation of powdered metal may cause electrical hazards.
- r. Do not operate the power tool near flammable materials. Sparks could ignite these materials.
- s. Do not use accessories that require liquid coolants. Using water or other liquid coolants may result in electrocution or shock.

KICKBACK AND RELATED WARNINGS

Kickback is a sudden reaction to a pinched or snagged rotating wheel, sanding band, brush or any other accessory. Pinching or snagging causes rapid stalling of the rotating accessory which in turn causes the uncontrolled power tool to be forced in the direction opposite of the accessory's rotation. For example, if an abrasive wheel is snagged or pinched by the workpiece, the edge of the wheel that is entering into the pinch point can dig into the surface of the material causing the wheel to climb out or kick out. The wheel may either jump toward or away from the operator, depending on direction of the wheel's movement at the point of pinching. Abrasive wheels may also break under these conditions. Kickback is the result of power tool misuse and/or incorrect operating procedures or conditions and can be avoided by taking proper precautions as given below.

- a. Maintain a firm grip on the power tool and position your body and arm to allow you to resist kickback forces. The operator can control kickback forces, if proper precautions are taken.
- b. Use special care when working corners, sharp edges etc. Avoid bouncing and snagging the accessory. Corners, sharp edges or bouncing have

a tendency to snag the rotating accessory and cause loss of control or kickback.

- c. **Do not attach a toothed saw blade.** Such blades create frequent kickback and loss of control.
- d. **Always feed the bit into the material in the same direction as the cutting edge is exiting from the material (which is the same direction as the chips are thrown).** Feeding the tool in the wrong direction causes the cutting edge of the bit to climb out of the work and pull the tool in the direction of this feed.
- e. **When using rotary files, cut-off wheels, high-speed cutters or tungsten carbide cutters, always have the work securely clamped.** These wheels will grab if they become slightly canted in the groove, and can kickback. When a cut-off wheel grabs, the wheel itself usually breaks. When a rotary file, high-speed cutter or tungsten carbide cutter grabs, it may jump from the groove and you could lose control of the tool.

SAFETY WARNINGS SPECIFIC FOR GRINDING AND ABRASIVE CUTTING-OFF OPERATIONS

- a. Use only wheel types that are recommended for your power tool and only for recommended applications. For example: do not grind with the side of a cut-off wheel. Abrasive cut-off wheels are intended for peripheral grinding, side forces applied to these wheels may cause them to shatter.
- b. For threaded abrasive cones and plugs use only undamaged wheel mandrels with an unrelieved shoulder flange that are of correct size and length. Proper mandrels will reduce the possibility of breakage.
- c. Do not “jam” a cut-off wheel or apply excessive pressure. Do not attempt to make an excessive depth of cut. Overstressing the wheel increases the loading and susceptibility to twisting or snagging of the wheel in the cut and the possibility of kickback or wheel breakage.
- d. Do not position your hand in line with and behind the rotating wheel. When the wheel, at the point of operation, is moving away from your hand, the possible kickback may propel the spinning wheel and the power tool directly at you.
- e. When wheel is pinched, snagged or when interrupting a cut for any reason, switch off the power tool and hold the power tool motionless until the wheel comes to a complete stop. Never attempt to remove the cut-off wheel from the cut while the wheel is in motion otherwise kickback may occur. Investigate and take corrective action to eliminate the cause of wheel pinching or snagging.
- f. Do not restart the cutting operation in the workpiece. Let the wheel reach full speed and carefully re-enter the cut. The wheel may bind, walk up or kickback if the power tool is restarted in the workpiece.
- g. Support panels or any oversized workpiece to minimize the risk of wheel pinching and kickback. Large workpieces tend to sag under their own weight. Supports must be placed under the workpiece near the line of cut and near the edge of the workpiece on both sides of the wheel.
- h. Use extra caution when making a “pocket cut” into existing walls or other blind areas. The protruding wheel may cut gas or water pipes, electrical wiring or objects that can cause kickback.

SAFETY WARNINGS SPECIFIC FOR WIRE BRUSHING OPERATIONS

- a. Be aware that wire bristles are thrown by the brush even during ordinary operation. Do not overstress the wires by applying excessive load to the brush.

The wire bristles can easily penetrate light clothing and/or skin.

- b. Allow brushes to run at operating speed for at least one minute before using them. During this time no one is to stand in front or in line with the brush. Loose bristles or wires will be discharged during the run-in time.
- c. Direct the discharge of the spinning wire brush away from you. Small particles and tiny wire fragments may be discharged at high velocity during the use of these brushes and may become imbedded in your skin.
- d. Do not exceed 15,000 RPM when using wire brushes

⚠ DO NOT WORK WITH MATERIALS CONTAINING ASBESTOS (asbestos is considered carcinogenic)

⚠ TAKE PROTECTIVE MEASURES WHEN DURING WORK DUST CAN DEVELOP THAT IS HARMFUL TO ONE'S HEALTH, COMBUSTIBLE OR EXPLOSIVE (some dusts are considered carcinogenic); wear a dust mask and work with dust/chip extraction when connectable

SPECIFICATIONS

Model number 3000
Input 130 W
Voltage 230 V, 50 Hz
Speed 33,000/min
Collet capacity 3.2 mm
Max. accessory \varnothing 38.1 mm
Weight 0.5 kg

Model number 4000
Input 175 W
Voltage 230-240 V, 50-60 Hz
Speed 35,000/min
Collet capacity 3.2 mm
Max. accessory \varnothing 38.1 mm
Weight 0.6 kg

Model number 4250
Input 175 W
Voltage 220-240 V, 50-60 Hz
Speed 35,000/min
Collet capacity 3.2 mm
Max. accessory \varnothing 38.1 mm
Weight 0.6 kg

Model number 4300
Input 175 W
Voltage 220-240 V, 50-60 Hz
Speed 35,000/min
Collet capacity 0.8-3.4 mm
Max. accessory \varnothing 38.1 mm
Weight 0.6 kg

Use completely unrolled and safe extension cords with a capacity of 5 Amps.

Always check that the supply voltage is the same as the voltage indicated on the nameplate of the tool.

GENERAL ⑦

- A. Collet nut
- B. Collet
- C. Nose cap (EZ Twist integrated wrench*)
- D. Shaft lock button
- E. On/Off and variable speed slide switch (3000)
- E. On/Off switch (4000/4250/4300)

- F. Hanger
- G. Brush cover
- H. Ventilation openings
- I. Variable speed dial (4000/4250/4300)
- J. Collet wrench
- K. Light module (4300)
- L. Dremel chuck (4300)
- *) not standard included

LIGHT MODULE I & II (4300) ⑧

- M. On/Off switch
- N. Slider (I)
- O. Screw
- P. Battery compartment
- Q. Batteries (2 x CR1025)
- R. New style nose cap
- S. Old style nose cap

The light of this power tool is intended to illuminate the power tool's direct area of working operation and is not suitable for household room illumination.

This product contains a lithium button/coin cell battery. If a new or used lithium button/coin cell battery is swallowed or enters the body, it can cause severe internal burns and can lead to death in as little as 2 hours. Always completely secure the battery compartment. If the battery compartment does not close securely, stop using the product, remove the batteries, and keep it away from children. If you think batteries might have been swallowed or placed inside any part of the body, seek immediate medical attention.

INITIAL SET-UP

In order to use the light for the first time, you will have to remove the battery tab from the battery compartment. Pull this tab out and test the light using the switch on top. If the light does not work, use a small screwdriver to check the placement of the batteries and to check that all of the tab has been removed.

CHANGING BATTERIES

To change the batteries for the light module, begin by unscrewing the nose cap to remove the light module. Once it is removed, use a small screwdriver to loosen the screw on the battery compartment. **Do not pull the screw out completely.** Remove the battery compartment housing from the underside of the module.

Slide the old batteries out and replace with new batteries making sure to replicate the orientation of the original batteries. With the new batteries in place, replace the battery compartment housing and re-tighten the screw.

When reassembling make sure that the switch and the slider are both in the same ON (I) or OFF (O) position. This way the switch will match the 'fork' of the slider. (I)

INSTALLATION AND USE

To install the light module on the tool, begin by unscrewing the nose cap from the end of the tool. Slide the light module onto the end of the tool with the light pointing forward. Re-tighten the nose cap on the end of the tool to squeeze the light module ring in place. *The light module will only work with the new style nose cap R that came with the tool.*

To turn the light on or off

- put the slider in ON- or OFF position (I)
- press the on/off switch (II)

To reposition the light module, simply loosen the nose cap, rotate the light module as desired, and re-tighten the nose cap.

ACCESSORIES

ALWAYS UNPLUG THE TOOL BEFORE CHANGING ACCESSORIES

Use only Dremel tested, high performance accessories. Be sure to read the instructions supplied with your Dremel accessory for further information on its use. Handle and store accessories carefully to avoid chipping and cracking.

CHANGING ACCESSORIES ⑨

- A. Collet nut
- B. Collet (3.2 mm)
- C. Nose cap (EZ Twist integrated wrench*)
- D. Dremel chuck 4486*
- E. Shaft lock button
- F. Wrench

*) not standard included

1. Press the shaft lock button and rotate the shaft by hand until it engages the shaft lock. **Do not engage the shaft lock while the tool is running.**
2. With the shaft lock engaged, loosen (do not remove) the collet nut. Use the collet wrench if necessary.
3. Insert the bit or accessory shank fully into the collet.
4. With the shaft lock engaged, tighten the collet nut.

EZ TWIST INTEGRATED WRENCH ⑩

This nose cap has an integrated wrench allowing you to loosen and tighten the collet nut without the use of the standard collet wrench.

1. Unscrew the nose cap from the tool, line-up the steel insert on inside of the cap with the collet nut.
2. With the shaft lock engaged twist nose cap counter clockwise to loosen the collet nut. **Do not engage the shaft lock while the tool is running.**
3. Insert the bit or accessory shank fully into the collet.
4. With the shaft lock engaged twist nose cap clockwise to tighten the collet nut.
5. Screw the nose cap back into its original position.

DREMEL CHUCK 4486 (4300)

The Dremel chuck allows you to quickly and easily change accessories on Dremel tools without changing collets. Accepts accessories with 0.8 - 3.2 mm shank.

To loosen, first press shaft lock button and rotate the shaft by hand until it engages the shaft lock. **Do not engage the shaft lock while the tool is running.**

With the shaft lock engaged use the wrench or the EZ Twist nose cap to loosen the chuck and open the jaws. Remove the accessory from the chuck. If necessary, continue loosening the chuck so that the new accessory fits between the jaws. Insert the new accessory into the chuck far enough so that there is approximately 6 mm between the end of the chuck and the beginning of the working part of the accessory. With the shaft lock engaged, tighten the chuck using the EZ Twist nose cap or wrench to secure the accessory.

HELPFUL TIPS WHEN USING THE DREMEL CHUCK

- The Dremel chuck and the collet and collet nut system are interchangeable on this tool. While the chuck will provide you with the best experience for changing accessories, the collet and collet nut will provide a more precise accessory holding solution especially in heavier side load applications.
- If you find the accessory slipping in the chuck, use the included EZ Twist nose cap or wrench to tighten the chuck around the bit. If further slippage persists, switch to using the collet and collet nut.
- The jaws of the chuck can become displaced causing

the accessory to no longer run true and concentric (run-out).

To reset the jaws, apply the following procedure:

1. Remove the accessory from the chuck.
2. Clean the chuck.
3. Press shaft lock button and tighten the chuck until the jaws extend past the outer surface of the chuck, approximately 3 mm.
4. Push the end of the chuck firmly against a hard flat surface to be sure the jaws are all seated axially.
5. Continue to hand tighten the chuck until the jaws completely close.
6. Loosen the chuck, and reinsert a straight accessory.
7. Turn the tool by hand and observe if there is any runout. If there is obvious run-out, repeat the procedure.
8. **With the shaft lock engaged, tighten the chuck using the EZ Twist nose cap or wrench to secure the accessory.**
9. Turn the tool on to the lowest speed setting and observe for run-out. If there is obvious run-out, check that the accessory is straight before repeating the procedure.

BALANCING ACCESSORIES

For precision work, it is important that all accessories be in good balance (much the same as the tires on your automobile). To true up or balance an accessory, slightly loosen collet nut and give the accessory or collet a 1/4 turn. Re tighten collet nut and run the rotary tool. You should be able to tell by the sound and feel if your accessory is running in balance. Continue adjusting in this fashion until best balance is achieved.

ATTACHMENTS

The Dremel tool can be equipped with the following attachments for expanding its functionality:

- Flexible shaft *) for precise, detailed work or hard-to-reach places (225 - pages 7-8)
- Comfort guard attachment to protect you from dust and sparks (550 - page 9)
- Multipurpose cutting kit for controlled cutting in a variety of materials (565/566 - page 10)
- Wall & floor grout removal kit for removing grout from between wall and floor tiles (568 - page 11)
- Right angle attachment to use accessories in right angle for hard-to-reach places (575 - page 12)
- Shaping platform to sand and grind at perfect 90° and 45° angles (576 - page 13)
- Detailer's grip to have even better control of the tool (577 - page 13)
- Lawn mower & garden tool sharpener for easy and quick sharpening at the optimum angle (675 - page 14)
- Line & circle cutter to make perfect holes and straight cuts (678 - page 15)
- 'EZ SpeedClic' mandrel for mounting 'EZ SpeedClic' accessories (page 16)

*) When using a new flexible shaft for the first time, keep it in a vertical position for two minutes with the tool running at high speed.

NOTE: Not all attachments listed above are standard included with the tool/kit

GETTING STARTED

The first step in using the multitool is to get the "feel" of it. Hold it in your hand and feel its weight and balance. Feel the taper of the housing. This taper permits the tool to be grasped much like a pen or pencil.

IMPORTANT! Practice on scrap material first to see how the tool's high-speed action performs. Keep in mind that your multitool will perform best by allowing the speed, along with the correct Dremel accessory and attachment, to do the work for you. Do not put pressure on the tool during use, if possible. Instead, lower the spinning accessory lightly to the work surface and allow it to touch the point at which you want to begin. Concentrate on guiding the tool over the work using very little pressure from your hand. Allow the accessory to do the work. Usually it is better to make a series of passes with the tool rather than to do the entire job with one pass. A gentle touch gives the best control and reduces the chance of error.

HOLDING THE TOOL

Always hold the tool away from your face. Accessories can be damaged during handling and can fly apart as they come up to speed.

When holding tool, do not cover the ventilation openings with your hand. Blocking the ventilation openings could cause the motor to overheat.

For best control in close work, grip the multitool like a pencil between your thumb and forefinger. ⑪

The "golf" grip method is used for heavier operations such as grinding or cutting. ⑫

ON/OFF

The tool is switched "ON" by the slide switch located on the top side of the motor housing.

TO TURN THE TOOL "ON", slide the switch button forward.

TO TURN THE TOOL "OFF", slide the switch button backward.

ELECTRONIC FEEDBACK (4000/4250/4300)

Your tool is equipped with an internal electronic feedback system that provides a 'soft start', which will reduce the stresses that occur from a high torque start. The system also helps to keep the preselected speed virtually constant between no-load and load conditions.

VARIABLE SPEED SLIDE SWITCH (3000)

Your tool is equipped with a variable speed slide switch. The speed may be adjusted during operation by sliding the switch back or forth between any one of the settings.

To select the right speed for each job, use a practice piece of material.

VARIABLE SPEED DIAL (4000/4250/4300)

Your tool is equipped with a variable speed dial. The speed may be adjusted during operation by presetting the dial on or between any one of the settings.

To select the right speed for each job, use a practice piece of material.

OPERATING SPEEDS ⑬

Refer to the chart on pages 17-18 to help determine the proper speed for the material being worked on and the accessory to use.

Do not exceed 15,000 rpm when using wire brushes.

Wire brush setting (4250/4300) = 5-10

Most jobs can be accomplished using the tool at the highest setting. However, certain materials (some plastics and metals) can be damaged by high-speed generated heat and should be worked on at relatively low speeds. Low speed operation (15,000 rpm or less) is usually best for polishing

operations employing the felt polishing accessories. All brushing applications require lower speeds to avoid wire discharge from the holder. Let the performance of the tool do the work for you when using lower speed settings. Higher speeds are better for hardwoods, metals and glass and for drilling, carving, cutting, routing and shaping.

Some guidelines regarding tool speed:

- Plastic and other materials that melt at low temperatures should be cut at low speeds.
- Polishing, buffing and cleaning with a wire brush must be done at speeds no greater than 15,000 rpm to prevent damage to the brush and your material.
- Wood should be cut at high speed.
- Iron or steel should be cut at high speed.
- If a high speed steel cutter starts to vibrate, it usually indicates that it is running too slowly.
- Aluminium, copper alloys, lead alloys, zinc alloys and tin may be cut at various speeds, depending on the type of cutting being done. Use a paraffin (not water) or other suitable lubricant on the cutter to prevent the cut material from adhering to the cutter teeth.

NOTE: Increasing pressure on the tool is not the answer when it is not performing properly. Try a different accessory or speed setting to achieve the desired result.

MAINTENANCE AND CLEANING

⚠ NO USER SERVICEABLE PARTS INSIDE (you can only inspect and replace the carbon brushes (3000/4250/4300)). PREVENTIVE MAINTENANCE PERFORMED BY UNAUTHORIZED PERSONNEL MAY RESULT IN INCORRECT CONNECTION OF INTERNAL WIRING AND COMPONENTS WHICH COULD CAUSE SERIOUS HAZARD.

INSPECTING/REPLACING CARBON BRUSHES (3000/4250/4300) (14)

Inspect the brushes for wear every 40-50 hours of use. Also inspect the brushes when the tool runs erratically, loses power, or makes unusual noises.

Using the tool with worn brushes will permanently damage the motor.

Use only original DREMEL replacement brushes.

1. Unplug the tool and place it on a clean surface.
2. Remove the two brush caps with the tool wrench as a screwdriver.
3. Remove the two brushes from the tool by pulling the springs that are attached.
4. Inspect both brushes. If a brush is less than 3mm long and/or the surface of the brush is rough or pitted, replace the carbon brush by a new one:
 - remove the spring from the brush
 - throw away the old brush and place the spring on a new brush
5. Place the carbon brushes (with spring) back into the tool (there is only one way the brush will fit back into the tool).
6. Replace the brush caps by turning the caps clockwise (to tighten, use the wrench - **do not overtighten**).

NOTE: If one brush is worn, you should replace both brushes for better performance of the tool.

The tool can be cleaned most effectively with compressed dry air. **Always wear safety goggles when cleaning tools with compressed air.**

⚠ TO AVOID ACCIDENTS, ALWAYS DISCONNECT THE TOOL AND/OR CHARGER FROM THE POWER SUPPLY BEFORE CLEANING

Ventilation openings and switch levers must be kept clean and free of foreign matter. Do not attempt to clean the tool by inserting pointed objects through an opening.

⚠ CERTAIN CLEANING AGENTS AND SOLVENTS DAMAGE PLASTIC PARTS. *Some of these are: gasoline, carbon tetrachloride, chlorinated cleaning solvents, ammonia and household detergents that contain ammonia.*

SERVICE AND WARRANTY

We recommend that all tool service be performed by a Dremel Service Centre.

This Dremel product is guaranteed in accordance with statutory/country-specific regulations; damage due to normal wear and tear, overload or improper handling are excluded from the warranty.

In case of a complaint, send the undismantled tool and/or charger and proof of purchase to your dealer.

CONTACT DREMEL

For more information on service and warranty, the Dremel product range, support and hotline, go to www.dremel.com.

NOISE AND VIBRATION

3000

Sound pressure level (standard deviation 3dB) dB(A)	77.1
Sound power level (standard deviation 3dB) dB(A)	88.1
Vibration (triax vector sum) m/s ²	12.8
Vibration uncertainty K m/s ²	1.5

4000

Sound pressure level (standard deviation 3dB) dB(A)	78.0
Sound power level (standard deviation 3dB) dB(A)	89.0
Vibration (triax vector sum) m/s ²	11.4
Vibration uncertainty K m/s ²	1.5

4250

Sound pressure level (standard deviation 3dB) dB(A)	72.5
Sound power level (standard deviation 3dB) dB(A)	83.5
Vibration (triax vector sum) m/s ²	14.1
Vibration uncertainty K m/s ²	1.5

4300

Sound pressure level (standard deviation 3dB) dB(A)	74.4
Sound power level (standard deviation 3dB) dB(A)	85.4
Vibration (triax vector sum) m/s ²	18.0
Vibration uncertainty K m/s ²	3.3

NOTE: The declared vibration total value has been measured in accordance with a standard test method and may be used for comparing one tool with another. It may also be used in a preliminary assessment of exposure.

THE VIBRATION EMISSION DURING ACTUAL USE OF THE POWER TOOL CAN DIFFER FROM THE DECLARED TOTAL VALUE DEPENDING ON THE WAYS IN WHICH YOU USE THE TOOL. Make an estimation of the exposure in the actual conditions of use and identify the safety measures for personal protection accordingly (taking account of all parts of the operating cycle such as the times when the tool is switched off and when it is running idle in addition to the trigger time).

DISPOSAL

The tool, accessories and packaging should be sorted for environmental-friendly recycling.

ONLY FOR EC COUNTRIES ⑥

According to the European Guideline 2012/19/EC for Waste Electrical and Electronic Equipment and its implementation into national right, power tools that are no longer usable must be collected separately and disposed of in an environmentally correct manner.

DE

VERWENDETE SYMBOLE

- ① LESEN SIE DIESE ANWEISUNGEN
- ② GEHÖRSCHUTZ TRAGEN
- ③ AUGENSCHUTZ TRAGEN
- ④ STAUBMASKE TRAGEN
- ⑤ KLASSE-II-AUSFÜHRUNG
- ⑥ ELEKTROGERÄTE NICHT MIT DEM HAUMÜLL ENTSORGEN

ALLGEMEINE WARNHINWEISE FÜR ELEKTROWERKZEUGE

⚠ WARNUNG BEACHTEN SIE ALLE WARNHINWEISE, ANWEISUNGEN, ABBILDUNGEN UND DATEN, DIE SIE MIT DEM ELEKTROWERKZEUG ERHALTEN.

Fehler bei der Einhaltung der nachstehend aufgeführten Anweisungen können elektrischen Schlag, Brand und/oder schwere Verletzungen verursachen. **Bewahren Sie alle Warnungen und Anweisungen für die Zukunft auf.** Die Bezeichnung „Elektrowerkzeug“ in den Warnhinweisen bezieht sich sowohl auf Werkzeuge, die mit Netzspannung betrieben werden (Werkzeuge mit Netzkabel), als auch auf akkubetriebene Werkzeuge (Werkzeuge ohne Netzkabel).

SICHERHEIT AM ARBEITSPLATZ

- a. Halten Sie Ihren Arbeitsbereich sauber und aufgeräumt. Unordnung und unbeleuchtete Arbeitsbereiche können zu Unfällen führen.
- b. Arbeiten Sie mit dem Gerät nicht in explosionsgefährdeter Umgebung, in der sich brennbare Flüssigkeiten, Gase oder Stäube befinden. Elektrowerkzeuge erzeugen Funken, die den Staub oder die Dämpfe entzünden können.
- c. Halten Sie Kinder und andere Personen während der Benutzung des Elektrowerkzeugs fern. Bei Ablenkung können Sie die Kontrolle über das Gerät verlieren.

ELEKTRISCHE SICHERHEIT

- a. Der Anschlussstecker des Gerätes muss in die Steckdose passen. Der Stecker darf in keiner Weise verändert werden. Verwenden Sie keine Adapterstecker gemeinsam mit geschützten Geräten. Unveränderte Stecker und passende Steckdosen verringern das Risiko eines elektrischen Schlages.
- b. Vermeiden Sie Körperkontakt mit geerdeten Oberflächen wie Rohren, Heizungen, Kochplatten und Kühlschränken. Es besteht ein erhöhtes Risiko durch elektrischen Schlag, wenn Ihr Körper geerdet ist.
- c. Halten Sie Elektrowerkzeuge von Regen und Nässe fern. Das Eindringen von Wasser in ein Elektrogerät erhöht das Risiko eines elektrischen Schlages.
- d. Nutzen Sie das Netzkabel ausschließlich für seinen

bestimmungsgemäßen Zweck. Verwenden Sie das Netzkabel nicht, um das Elektrowerkzeug zu tragen oder zu ziehen. Ziehen Sie den Netzstecker nicht am Kabel aus der Steckdose. Halten Sie das Kabel fern von Hitze, Öl, scharfen Kanten und sich bewegenden Geräteteilen. Beschädigte oder verwickelte Kabel erhöhen das Risiko eines elektrischen Schlages.

- e. Wenn Sie mit einem Elektrowerkzeug im Freien arbeiten, verwenden Sie nur Verlängerungskabel, die auch für den Außenbereich zugelassen sind. Die Anwendung eines für den Außenbereich geeigneten Verlängerungskabels verringert das Risiko eines elektrischen Schlages.
- f. Falls sich der Einsatz eines Elektrowerkzeugs in einer feuchten Umgebung nicht vermeiden lässt, verwenden Sie einen Fehlerstrom-Schutzschalter. Die Verwendung eines Fehlerstrom-Schutzschalters verringert das Risiko eines elektrischen Schlages.

PERSÖNLICHE SICHERHEIT

- a. Seien Sie aufmerksam, achten Sie darauf, was Sie tun, und gehen Sie mit Vernunft an die Arbeit mit einem Elektrowerkzeug. Benutzen Sie das Gerät nicht, wenn Sie müde sind oder unter dem Einfluss von Drogen, Alkohol oder Medikamenten stehen. Ein Moment der Unachtsamkeit beim Gebrauch des Gerätes kann zu ernsthaften Verletzungen führen.
- b. Tragen Sie persönliche Schutzausrüstung. Tragen Sie stets einen Augenschutz. Das Tragen persönlicher Schutzausrüstung wie Staubmaske, rutschfeste Sicherheitsschuhe, Schutzhelm oder Gehörschutz, je nach Art und Einsatz des Elektrowerkzeugs, verringert das Risiko von Verletzungen.
- c. Beugen Sie unbeabsichtigtem Einschalten des Geräts vor. Vergewissern Sie sich, dass der Netzschalter ausgeschaltet ist, bevor Sie das Gerät an die Stromquelle oder den Akku anschließen, das Gerät in die Hand nehmen oder transportieren. Wenn Sie beim Tragen des Gerätes den Finger am Schalter haben oder das Gerät eingeschaltet an die Stromversorgung anschließen, kann dies zu Unfällen führen.
- d. Entfernen Sie Einstellwerkzeuge oder Schraubenschlüssel, bevor Sie das Elektrowerkzeug einschalten. Ein Werkzeug oder Schlüssel, der sich in einem drehenden Geräteteil befindet, kann zu Verletzungen führen.
- e. Überschätzen Sie sich nicht. Sorgen Sie für einen sicheren Stand und halten Sie jederzeit das Gleichgewicht. Dadurch können Sie das Gerät in unerwarteten Situationen besser kontrollieren.
- f. Tragen Sie geeignete Kleidung. Tragen Sie keine lockere Kleidung oder Schmuck. Halten Sie Haare, Kleidung und Handschuhe fern von sich bewegenden Teilen. Lockere Kleidung, Schmuck oder lange Haare können von sich bewegenden Teilen erfasst werden.
- g. Wenn Staubabsaug- und -auffangeinrichtungen montiert werden können und sollen, vergewissern Sie sich, dass diese richtig angeschlossen und verwendet werden. Das Verwenden von Staubaufangeinrichtungen verringert die Gefährdungen durch Staub.
- h. Wiegen Sie sich nicht in falscher Sicherheit und setzen Sie sich nicht über die Sicherheitsregeln für Elektrowerkzeuge hinweg, auch wenn Sie nach vielfachem Gebrauch mit dem Elektrowerkzeug vertraut sind. Eine unvorsichtige Aktion kann innerhalb von Sekundenbruchteilen zu schweren Verletzungen führen.

GEBRAUCH UND PFLEGE VON ELEKTROWERKZEUGEN

- a. Überlasten Sie das Elektrowerkzeug nicht. Verwenden Sie für Ihre Arbeit das dafür bestimmte Elektrowerkzeug. Im dafür jeweils vorgesehenen Leistungsbereich arbeiten Sie mit dem passenden Elektrowerkzeug besser und sicherer.
- b. Benutzen Sie kein Elektrowerkzeug, dessen Schalter defekt ist. Ein Elektrowerkzeug, das sich nicht mehr ein- oder ausschalten lässt, ist gefährlich und muss repariert werden.
- c. Trennen Sie Elektrowerkzeuge von der Stromversorgung bzw. dem Akku, bevor Sie Einstellungen vornehmen, Zubehör wechseln oder die Geräte lagern. Diese Vorsichtsmaßnahmen verhindern unbeabsichtigtes Anlaufen des Geräts.
- d. Bewahren Sie unbenutzte Elektrowerkzeuge außerhalb der Reichweite von Kindern auf. Lassen Sie Personen das Gerät nicht benutzen, die mit diesem nicht vertraut sind oder diese Anweisungen nicht gelesen haben. Elektrowerkzeuge sind gefährlich, wenn sie von unerfahrenen Personen benutzt werden.
- e. Pflegen Sie Elektrowerkzeuge und Zubehör. Kontrollieren Sie, ob bewegliche Geräteteile einwandfrei funktionieren und nicht klemmen, ob Teile gebrochen oder so beschädigt sind, dass die Funktion des Elektrowerks beeinträchtigt ist. Lassen Sie beschädigte Teile vor dem Einsatz des Gerätes reparieren. Viele Unfälle resultieren aus schlecht gewarteten Elektrowerkzeugen.
- f. Halten Sie Schneidwerkzeuge scharf und sauber. Sorgfältig gepflegte Schneidwerkzeuge mit scharfen Schneidkanten verklemmen sich weniger und sind leichter zu führen.
- g. Verwenden Sie Elektrowerkzeug, Zubehör, Einsatzwerkzeuge usw. entsprechend diesen Anweisungen. Berücksichtigen Sie dabei die Arbeitsbedingungen und die auszuführende Tätigkeit. Der Gebrauch von Elektrowerkzeugen für andere als die vorgesehenen Anwendungen kann zu gefährlichen Situationen führen.
- h. Halten Sie Griffe und Griffflächen trocken, sauber und frei von Öl und Fett. Rutschige Griffe und Griffflächen erlauben keine sichere Bedienung und Kontrolle des Elektrowerkzeugs in unvorhergesehenen Situationen.

REPARATUREN

- a. Lassen Sie das Gerät nur von qualifiziertem Fachpersonal und nur mit Original-Ersatzteile reparieren. Damit wird sichergestellt, dass die Sicherheit des Gerätes gewährleistet bleibt.

SICHERHEITSHINWEISE FÜR ALLE ANWENDUNGEN

ALLGEMEINE WARNHINWEISE FÜR DAS SCHLEIFEN, SANDPAPIERSCHLEIFEN, ARBEITEN MIT DRAHTBÜRSTEN, POLIEREN, FRÄSEN UND TRENNSCHLEIFEN

- a. Dieses Elektrowerkzeug kann als Schleifer, Sandpapierschleifer, Drahtbürste, Polierer, Fräser und Trennschleifmaschine verwendet werden. Beachten Sie alle Warnhinweise, Anweisungen, Abbildungen und Daten, die Sie mit dem Werkzeug erhalten. Fehler bei der Einhaltung der nachstehend aufgeführten Anweisungen können elektrischen Schlag, Brand und/oder schwere Verletzungen verursachen.
- b. Verwenden Sie kein Zubehör, das nicht vom

Hersteller speziell für dieses Elektrowerkzeug vorgesehen und empfohlen wurde. Die Tatsache, dass sich ein Zubehör auf Ihrem Elektrowerkzeug montieren lässt, garantiert noch keine sichere Verwendung.

- c. Die zulässige Drehzahl des Schleifzubehörs muss mindestens der auf dem Elektrowerkzeug angegebenen Höchstdrehzahl entsprechen. Wenn sich Schleifzubehör schneller als zulässig dreht, kann es beschädigt werden und sich vom Werkzeug lösen.
- d. Außendurchmesser und Dicke des Zubehörs müssen den Maßen Ihres Elektrowerkzeugs entsprechen. Falsch bemessene Zubehöre können nicht ausreichend kontrolliert werden.
- e. Schleifscheiben, Schleifwalzen und andere Zubehörteile müssen genau auf die Schleifspindel oder Spannzange des Elektrowerkzeugs passen. Zubehör, das nicht genau auf die Schleifspindel des Elektrowerkzeugs passt, dreht sich ungleichmäßig, vibriert sehr stark und kann zum Verlust der Kontrolle führen.
- f. An einem Spanndorn fixierte Zubehörteile wie Schleifscheiben, Schleifwalzen und Fräser müssen vollständig in die Spannzange bzw. in das Futter eingeführt werden. Wenn der Spanndorn nicht korrekt fixiert ist und/oder die Schleifscheibe zu weit übersteht, kann sich die Schleifscheibe mit hoher Geschwindigkeit vom Werkzeug lösen.
- g. Verwenden Sie kein beschädigtes Zubehör. Kontrollieren Sie Zubehör wie Schleifscheiben vor jeder Verwendung auf Absplitterungen und Risse, Schleifwalzen auf Risse, Verschleiß und starke Abnutzung und Drahtbürsten auf lose oder gebrochene Drähte. Wenn das Elektrowerkzeug oder das Zubehör herunterfällt, überprüfen Sie, ob es beschädigt ist, oder verwenden Sie ein unbeschädigtes Zubehör. Wenn Sie das Zubehör kontrolliert und eingesetzt haben, halten Sie und in der Nähe befindliche Personen sich außerhalb der Ebene des rotierenden Zubehörs und lassen Sie das Werkzeug eine Minute lang mit Höchstdrehzahl laufen. Beschädigtes Zubehör bricht meist innerhalb dieser Testzeit.
- h. Tragen Sie persönliche Schutzausrüstung. Verwenden Sie je nach Anwendung Vollgesichtsschutz, Augenschutz oder Schutzbrille. Soweit angemessen, tragen Sie Staubmaske, Gehörschutz, Schutzhandschuhe oder Spezialschürze, die kleine Schleif- und Materialpartikel von Ihnen fernhält. Die Augen müssen vor herumfliegenden Fremdkörpern geschützt werden, die bei verschiedenen Anwendungen entstehen. Staub- und Atemschutzmasken müssen den bei der Anwendung entstehenden Staub filtern. Wenn Sie lange lautem Lärm ausgesetzt sind, können Sie einen Hörverlust erleiden.
- i. Achten Sie bei anderen Personen auf sicheren Abstand zu Ihrem Arbeitsbereich. Jeder, der den Arbeitsbereich betritt, muss persönliche Schutzausrüstung tragen. Bruchstücke des Werkstücks oder gebrochenes Zubehör können wegfliegen und Verletzungen auch außerhalb des direkten Arbeitsbereichs verursachen.
- j. Fassen Sie das Elektrowerkzeug nur an isolierten Griffflächen an, wenn Sie Arbeiten ausführen, bei denen das Zubehör verborgene Stromleitungen oder das eigene Netzkabel treffen könnte. Der Kontakt mit einer spannungsführenden Leitung kann auch Metallteile des Elektrowerkzeugs unter Spannung setzen und ggf. zu einem elektrischen Schlag führen.
- k. Halten Sie das Werkzeug beim Einschalten

stets fest in der Hand bzw. den Händen. Die Reaktionskräfte des Motors beim Erreichen der vollen Drehzahl können einen starken Drehimpuls bewirken.

- l. Fixieren Sie das Werkzeug nach Möglichkeit mithilfe von Schraubklammen. Halten Sie kleine Werkstücke niemals in der Hand, während Sie das Werkzeug mit der anderen Hand bedienen. Klemmen Sie diese stattdessen fest, um das Werkzeug mit beiden Händen kontrollieren zu können. Runde Materialien wie Rundhölzer, Rohre oder Schläuche können sich beim Schneiden drehen, wodurch das Bit sich verhaken oder in Ihre Richtung geschleudert werden kann.**
- m. Halten Sie das Netzkabel von sich drehenden Zubehören fern. Wenn Sie die Kontrolle über das Werkzeug verlieren, kann das Netzkabel durchtrennt oder erfasst werden und Ihre Hand oder Ihr Arm in das sich drehende Zubehör geraten.**
- n. Legen Sie das Elektrowerkzeug niemals ab, bevor das Zubehör völlig zum Stillstand gekommen ist. Das sich drehende Zubehör kann in Kontakt mit der Ablagefläche geraten, wodurch Sie die Kontrolle über das Elektrowerkzeug verlieren können.**
- o. Stellen Sie nach dem Wechseln von Bits und dem Vornehmen von Einstellungen sicher, dass die Spannmutter, das Futter und alle anderen Einstellvorrichtungen ordnungsgemäß festgezogen sind. Lose Einstellvorrichtungen können sich unerwartet bewegen und zum Verlust der Kontrolle über das Werkzeug sowie zum Umherfliegen rotierender Teile mit hoher Geschwindigkeit führen.**
- p. Lassen Sie das Elektrowerkzeug nicht laufen, während Sie es tragen. Ihre Kleidung kann durch zufälligen Kontakt mit dem sich drehenden Zubehör erfasst werden, wodurch Sie akut verletzt werden können.**
- q. Reinigen Sie regelmäßig die Lüftungsschlitze Ihres Elektrowerkzeugs. Das Motorgebläse zieht Staub in das Gehäuse und eine starke Ansammlung von Metallstaub kann elektrische Gefahren verursachen.**
- r. Verwenden Sie das Elektrowerkzeug nicht in der Nähe brennbarer Materialien. Funken können diese Materialien entzünden.**
- s. Verwenden Sie kein Zubehör, das flüssige Kühlmittel erfordert. Die Verwendung von Wasser oder anderen flüssigen Kühlmitteln kann zu elektrischem Schlag führen.**

RÜCKSCHLAG UND ENTSPRECHENDE WARNHINWEISE

Rückschlag ist die plötzliche Reaktion infolge eines hakenden oder blockierten rotierenden Zubehörteils wie einer Schleifscheibe, Drahtbürste oder einem Schleifband. Verhaken oder Blockieren führt zu einem abrupten Stopp des rotierenden Zubehörs. Dadurch wird ein unkontrolliertes Elektrowerkzeug gegen die Drehrichtung des Zubehörs beschleunigt. Wenn zum Beispiel eine Schleifscheibe im Werkstück hakt oder blockiert, kann sich die in das Werkstück eintauchende Kante der Schleifscheibe verfangen, wodurch es zum Ausbrechen oder Rückschlag der Schleifscheibe kommen kann. Die Schleifscheibe bewegt sich dann auf die Bedienperson zu oder von ihr weg, je nach Drehrichtung der Scheibe an der Blockierstelle. Hierbei können Schleifscheiben auch brechen. Ein Rückschlag ist die Folge eines falschen oder fehlerhaften Gebrauchs des Elektrowerkzeugs. Er kann durch geeignete Vorsichtsmaßnahmen, wie nachfolgend beschrieben, verhindert werden.

- a. Halten Sie das Elektrowerkzeug gut fest und bringen Sie Ihren Körper und Ihre Arme in eine Position, in der Sie die Rückschlagkräfte abfangen**

können. Durch geeignete Vorsichtsmaßnahmen kann die Bedienperson die Reaktionskräfte beherrschen.

- b. Arbeiten Sie besonders vorsichtig im Bereich von Ecken, scharfen Kanten usw. Verhindern Sie, dass Zubehör vom Werkstück zurückprallt und verklemt. Das rotierende Zubehör neigt bei Ecken, scharfen Kanten oder wenn es abprallt, dazu, sich zu verklemmen. Dies verursacht einen Kontrollverlust oder Rückschlag.**
- c. Verwenden Sie kein gezähntes Sägeblatt. Solches Zubehör verursacht häufig einen Rückschlag oder den Verlust der Kontrolle über das Elektrowerkzeug.**
- d. Führen Sie das Bit stets in die Richtung in das Material, in die die Schneidkante aus dem Material austritt (dies ist die Richtung, in die die Späne fliegen). Wenn das Werkzeug in die falsche Richtung eingeführt wird, springt die Schneidkante des Bits aus dem Werkstück, sodass das Werkzeug in diese Einführrichtung gezogen wird.**
- e. Bei Verwendung von Profilspäpeln, Trennscheiben, Hochgeschwindigkeitsfräsern und Wolframkarbidfräsern muss das Werkstück stets fest eingespannt sein. Diese Schleifkörper können sich verhaken, wenn sie leicht schräg in der Nut geraten, und einen Rückschlag verursachen. Wenn sich Trennscheiben verhaken, brechen diese normalerweise. Wenn sich Profilspäpeln, Hochgeschwindigkeitsfräser oder Wolframkarbidfräser verhaken, können diese aus der Nut springen und zum Verlust der Kontrolle über das Werkzeug führen.**

BESONDERE WARNHINWEISE UM SCHLEIFEN UND TRENNSCHLEIFEN

- a. Verwenden Sie ausschließlich für Ihr Elektrowerkzeug zugelassene und für den jeweiligen Anwendungszweck empfohlene Schleifkörper. Schleifen Sie zum Beispiel nie mit der Seitenfläche einer Trennscheibe. Trennscheiben sind zum Materialabtrag mit der Kante der Scheibe bestimmt. Seitliche Kräfteinwirkung auf die Schleifkörper kann diese zerbrechen.**
- b. Verwenden Sie für Schleifkappen und Schleifwalzen nur unbeschädigte Aufspanndorne mit ungekürztem Kragen von der richtigen Größe und Länge. Dadurch wird die Bruchgefahr reduziert.**
- c. Vermeiden Sie ein Blockieren der Trennscheibe und zu hohen Anpressdruck. Führen Sie keine übermäßig tiefen Schnitte aus. Eine Überlastung der Trennscheibe erhöht deren Beanspruchung und Anfälligkeit zum Verkanten oder Blockieren und damit die Gefahr eines Rückschlags oder Schleifkörperbruchs.**
- d. Halten Sie die Hände nicht in einer Linie mit der rotierenden Trennscheibe oder hinter die rotierende Trennscheibe. Wenn sich die Trennscheibe im Werkstück von Ihrer Hand weg bewegt, kann das Elektrowerkzeug im Fall eines Rückschlags mit der sich drehenden Scheibe direkt auf Sie zu geschleudert werden.**
- e. Falls die Trennscheibe verklemt oder blockiert oder Sie die Arbeit unterbrechen, schalten Sie das Elektrowerkzeug aus und halten Sie es ruhig, bis die Scheibe zum Stillstand gekommen ist. Versuchen Sie nie, die noch laufende Trennscheibe aus dem Schnitt zu ziehen, da es dabei zu einem Rückschlag kommen kann. Ermitteln und beheben Sie die Ursache für das Verklemmen bzw. Blockieren.**
- f. Schalten Sie das Elektrowerkzeug nicht wieder ein, solange es sich im Werkstück befindet. Lassen Sie die Trennscheibe erst ihre volle Drehzahl erreichen, bevor Sie den Schnitt vorsichtig fortsetzen. Anderenfalls kann die Scheibe verhaken,**

aus dem Werkstück springen oder einen Rückschlag verursachen.

- g. Stützen Sie Platten oder große Werkstücke ab, um das Risiko eines Rückschlags durch eine eingeklemmte Trennscheibe zu vermindern.** Große Werkstücke können sich unter ihrem eigenen Gewicht durchbiegen. Solche Werkstücke müssen abgestützt werden, und zwar sowohl an den Kanten als auch auf beiden Seiten der Trennlinie.
- h. Seien Sie besonders vorsichtig bei „Taschenschnitten“ in bestehende Wände oder andere nicht einsehbare Bereiche.** Die eintauchende Trennscheibe kann beim Schneiden in Gas- oder Wasserleitungen, elektrische Leitungen oder andere Objekte einen Rückschlag verursachen.

BESONDERE WARNHINWEISE ZUM DRAHTBÜRSTEN

- a. Beachten Sie, dass die Drahtbürste auch während des üblichen Gebrauchs Drahtstücke verliert. Überlasten Sie die Drähte nicht durch zu hohen Anpressdruck.** Wegfliegende Drahtstücke können sehr leicht durch dünne Kleidung und die Haut dringen.
- b. Lassen Sie die Bürsten vor der Verwendung mindestens eine Minute lang bei Betriebsgeschwindigkeit laufen.** Während dieses Zeitraums darf keine Person vor oder gleicher Linie mit der Bürste stehen. Während der Einlaufzeit lösen sich Borsten und Drähte von der Bürste.
- c. Richten Sie die rotierende Drahtbürste so aus, dass Sie nicht von den losen Teilen getroffen werden.** Bei der Verwendung der Bürsten können sich kleine Partikel und winzige Drahtfragmente lösen und mit hoher Geschwindigkeit in die Haut eindringen.
- d. Bei der Verwendung von Drahtbürsten dürfen 15.000 U/min nicht überschritten werden.**



BEARBEITEN SIE KEIN ASBESTHALTIGES MATERIAL (Asbest gilt als krebserregend).



TREFFEN SIE SCHUTZVORKEHRUNGEN, WENN BEIM ARBEITEN GESUNDHEITSSCHÄDLICHE, BRENNBARE ODER EXPLOSIVE STÄUBE ENTSTEHEN KÖNNEN (manche Stäube gelten als krebserregend). Tragen Sie eine Staubschutzmaske und verwenden Sie eine Staub-/Späneabsaugung, falls anschließbar.

SPEZIFIKATIONEN

Modellnummer **3000**
Aufnahmeleistung 130 W
Spannung 230 V, 50 Hz
Drehzahl 33.000 U/min
Spanndurchmesser 3,2 mm
Max. Ø Zubehör 38,1 mm
Gewicht 0,5 kg

Modellnummer **4000**
Aufnahmeleistung 175 W
Spannung 230-240 V, 50-60 Hz
Drehzahl 35.000 U/min
Spanndurchmesser 3,2 mm
Max. Ø Zubehör 38,1 mm
Gewicht 0,6 kg

Modellnummer **4250**
Aufnahmeleistung 175 W
Spannung 220-240 V, 50-60 Hz
Drehzahl 35.000 U/min
Spanndurchmesser 3,2 mm
Max. Ø Zubehör 38,1 mm
Gewicht 0,6 kg

Modellnummer **4300**
Aufnahmeleistung 175 W
Spannung 220-240 V, 50-60 Hz
Drehzahl 35.000 U/min
Spanndurchmesser 0,8-3,4 mm
Max. Ø Zubehör 38,1 mm
Gewicht 0,6 kg

Verwenden Sie nur vollständig abgewickelte und unbeschädigte Verlängerungskabel mit einer Nennstromstärke von mindestens 5 A. Vergewissern Sie sich stets, dass die Versorgungsspannung den Angaben auf dem Typenschild des Werkzeugs entspricht.

ALLGEMEIN ⑦

- A. Spannmutter
 - B. Spannzange
 - C. Schraubkappe (EZ Twist mit integriertem Schlüssel*)
 - D. Spindelarretierungsknopf
 - E. Schiebeschalter Ein/Aus und Drehzahl (3000)
 - F. Ein-/Ausschalter (4000/4250/4300)
 - F. Aufhängevorrichtung
 - G. Bürstenabdeckung
 - H. Lüftungsschlitze
 - I. Einstellrad für stufenlose Drehzahl (4000/4250/4300)
 - J. Spannzangenschlüssel
 - K. Lichtmodul (4300)
 - L. Dremel-Bohrfutter (4300)
- *) gehört nicht zur Standardausrüstung

LICHTMODUL I & II (4300) ⑧

- M. Ein-/Ausschalter
- N. Schieberegler (I)
- O. Schraube
- P. Batteriefach
- Q. Batterien (2 x CR1025)
- R. Schraubkappe neue Ausführung
- S. Schraubkappe alte Ausführung

Das Licht dieses Elektrowerkzeugs ist dazu bestimmt, den direkten Arbeitsbereich des Elektrowerkzeugs zu beleuchten und ist nicht zur Raumbeleuchtung im Haushalt geeignet.

Dieses Produkt enthält eine Lithium-Knopfzelle. Wenn eine neue oder gebrauchte Lithium-Knopfzelle verschluckt wird oder in den Körper eindringt, kann sie schwere innere Verätzungen verursachen und innerhalb von 2 Stunden zum Tod führen. Sorgen Sie dafür, dass das Batteriefach immer sicher geschlossen ist. Wenn sich das Batteriefach nicht richtig schließen lässt, verwenden Sie das Produkt nicht mehr. Entnehmen Sie die Batterien und halten Sie sie von Kindern fern. Wenn Sie befürchten, die Batterien könnten verschluckt worden oder auf andere Art in den Körper eingedrungen sein, begeben Sie sich sofort in ärztliche Behandlung.

ERSTEINRICHTUNG

Damit Sie das Licht verwenden können, müssen Sie vor der ersten Verwendung den Schutzstreifen aus dem Batteriefach entfernen. Ziehen Sie den Schutzstreifen ab und testen Sie das Licht mit dem Schalter auf der Oberseite. Wenn das Licht nicht funktioniert, prüfen Sie den ordnungsgemäßen Sitz der Batterien mit einem kleinen Schraubendreher und vergewissern Sie sich, dass der gesamte Schutzstreifen restlos entfernt wurde.

AUSTAUSCHEN DER BATTERIEN

Wenn Sie die Batterien des Lichtmoduls austauschen möchten, schrauben Sie zunächst die Schraubkappe auf, um das Lichtmodul abzunehmen. Nachdem Sie es abgenommen haben, verwenden Sie einen kleinen Schraubendreher, um die Schraube des Batteriefachs zu lösen. **Ziehen Sie die Schraube nicht ganz heraus.** Nehmen Sie das Batteriefachgehäuse an der Unterseite des Moduls ab.

Entnehmen Sie die alten Batterien und ersetzen Sie sie durch neue. Achten Sie dabei darauf, die Batterien in derselben Richtung wie die alten einzusetzen. Wenn Sie die Batterien eingesetzt haben, setzen Sie das Batteriefachgehäuse wieder ein und ziehen Sie die Schraube wieder an. **Achten Sie dabei darauf, dass Schalter und Schieberegler beide auf derselben Position EIN (I) oder AUS (O) stehen. Auf diese Weise stimmt der Schalter mit der "Gabelung" des Schiebereglers überein. (I)**

INSTALLATION UND VERWENDUNG

Wenn Sie das Lichtmodul am Werkzeug anbringen möchten, lösen Sie zunächst die Schraubkappe am Werkzeugende. Schieben Sie das Lichtmodul so auf das Werkzeugende, dass die Lampe nach vorn zeigt. Ziehen Sie die Schraubkappe am Werkzeugende wieder an und befestigen Sie damit gleichzeitig das Lichtmodul. *Das Lichtmodul kann nur zusammen mit der Schraubkappe der neuen Ausführung R verwendet werden, die im Lieferumfang des Werkzeugs enthalten ist.*

Licht ein- oder ausschalten

– Bringen Sie den Schieberegler in die Position EIN oder AUS (I)

– Betätigen Sie den Ein-/Ausschalter (II)

Wenn Sie das Lichtmodul vorstellen wollen, lösen Sie die Schraubkappe, drehen Sie das Modul auf die gewünschte Position und ziehen Sie die Schraubkappe wieder an.

ZUBEHÖR

TRENNEN SIE DAS GERÄT STETS VOM NETZ, BEVOR SIE ZUBEHÖR WERCHSELN

Verwenden Sie ausschließlich Dremel-geprüfte Hochleistungs-Zubehörkomponenten. Beachten Sie unbedingt auch die Bedienungs- und Sicherheitshinweise zum jeweiligen Zubehör! Behandeln und lagern Sie die Zubehöre sorgfältig, damit sie nicht splintern oder brechen.

WECHSELN VON ZUBEHÖR ⑨

- A. Spannmutter
- B. Spannzange (3,2 mm)
- C. Schraubkappe (EZ Twist mit integriertem Schlüssel*)
- D. Dremel-Bohrfutter 4486*
- E. Spindelarreterierungsknopf
- F. Schraubenschlüssel

*) gehört nicht zur Standardausrüstung

1. Drücken Sie den Spindelarreterierungsknopf und drehen Sie den Schaft von Hand, bis er einrastet. **Drücken Sie die Spindelarreterierung nie bei laufendem Werkzeug.**
2. Lösen Sie die Spannmutter bei gedrückter Spindelarreterierung, ohne sie abzunehmen. Verwenden Sie ggf. den Spannzangenschlüssel.
3. Schieben Sie den Schaft des Bits oder Zubehörs vollständig in die Spannzange.
4. Ziehen Sie die Spannmutter bei gedrückter Spindelarreterierung an.

EZ TWIST-SCHRAUBKAPPE MIT INTEGRIERTEM SCHLÜSSEL ⑩

Diese Schraubkappe verfügt über einen integrierten Schlüssel, mit dem sich die Spannmutter ohne den normalen Spannzangenschlüssel lösen und festziehen lässt.

1. Schrauben Sie die Kappe vom Werkzeug ab und richten Sie den Stahl Einsatz auf der Innenseite der Kappe an der Spannmutter aus.
2. Halten Sie den Spindelarreterierungsknopf gedrückt und drehen Sie die Kappe gegen den Uhrzeigersinn, um die Spannmutter zu lösen. **Drücken Sie die Spindelarreterierung nie bei laufendem Werkzeug.**
3. Schieben Sie den Schaft des Bits oder Zubehörs vollständig in die Spannzange.
4. Halten Sie den Spindelarreterierungsknopf gedrückt und drehen Sie die Kappe im Uhrzeigersinn, um die Spannmutter festzuziehen.
5. Schrauben Sie die Kappe wieder zu.

DREMEL-BOHRFUTTER 4486 (4300)

Das Dremel-Bohrfutter ermöglicht es Ihnen, schnell und einfach Einsatzwerkzeuge am Dremel-Werkzeug zu wechseln, ohne die Spannzangen wechseln zu müssen. Für Zubehör mit einem Schaft von 0,8 - 3,2 mm.

Drücken Sie zum Lösen zunächst den Spindelarreterierungsknopf und drehen Sie den Schaft von Hand, bis er einrastet. **Drücken Sie die Spindelarreterierung nie bei laufendem Werkzeug.** Halten Sie den Spindelarreterierungsknopf gedrückt und verwenden Sie den Schlüssel oder die EZ Twist-Schraubkappe, um das Bohrfutter zu lösen und die Spannbacken zu öffnen.

Nehmen Sie das Zubehör aus dem Bohrfutter. Lösen Sie das Bohrfutter bei Bedarf noch weiter, damit das neue Zubehör zwischen die Spannbacken passt. Schieben Sie das neue Zubehör weit genug in das Bohrfutter ein, bis zwischen dem Ende des Bohrfutters und dem Anfang des Arbeitsbereichs des Zubehörs ca. 6 mm frei bleiben. Halten Sie den Spindelarreterierungsknopf gedrückt und ziehen Sie das Bohrfutter mit der EZ Twist-Schraubkappe oder dem Schlüssel an, um das Zubehör zu befestigen.

NÜTZLICHE TIPPS ZUR VERWENDUNG DES DREMEL-BOHRFUTTERS

- Das Dremel-Bohrfutter, die Spannzange und das Spannmutterssystem sind an diesem Werkzeug austauschbar. Obwohl das Bohrfutter beim Wechsel der Zubehöre am einfachsten zu handhaben ist, bieten Spannzange und Spannmutter eine präzisere Befestigungsmöglichkeit für das Zubehör, vor allem bei stärkerer Beanspruchung.
- Wenn Sie feststellen, dass das Zubehör im Bohrfutter rutscht, ziehen Sie das Bohrfutter um das Bit herum mit der mitgelieferten EZ Twist-Schraubkappe oder dem Schlüssel nach. Wenn das Zubehör trotzdem rutscht, verwenden Sie stattdessen Spannzange und Spannmutter.
- Die Spannbacken des Bohrfutters können sich verschieben, was dazu führen kann, dass sich das Zubehör nicht mehr ordnungsgemäß und konzentrisch dreht (es läuft unrund).

Verfahren Sie wie folgt, um die Spannbacken wieder zurückzusetzen:

1. Nehmen Sie das Zubehör aus dem Bohrfutter.
2. Reinigen Sie das Bohrfutter.
3. Drücken Sie den Spindelarreterierungsknopf und ziehen Sie das Bohrfutter an, bis die Spannbacken um ca. 3 mm über die äußere Oberfläche des Bohrfutters hinaus ragen.
4. Drücken Sie das Bohrfutter fest an eine harte ebene

VERWENDUNG

ERSTE SCHRITTE

Als ersten Schritt für die Verwendung des Multifunktionswerkzeugs sollten Sie ein Gefühl für das Werkzeug bekommen. Nehmen Sie das Werkzeug in die Hand und machen Sie sich mit seinem Gewicht und Schwerpunkt vertraut. Beachten Sie die Verjüngung des Gehäuses. Dank dieser Verjüngung kann das Werkzeug wie ein Füllfederhalter oder Bleistift gehalten werden. **WICHTIG!** Üben Sie zunächst mit etwas Ausschussmaterial, um zu lernen, wie sich das Werkzeug bei hoher Drehzahl verhält. Denken Sie daran, dass Ihr Multifunktionswerkzeug die besten Ergebnisse liefert, wenn Sie die richtige Drehzahl sowie geeignete Zubehöre und Vorsatzgeräte verwenden. Arbeiten Sie ohne Druck. Wegen der hohen Rotationsgeschwindigkeit ist es ausreichend, das drehende Zubehör nur leicht über die Oberfläche des Werkstücks zu führen. Führen Sie das Werkzeug über die Oberfläche des Werkstücks und üben Sie dabei nur sehr leichten Druck aus. Überlassen Sie die Arbeit Ihrem Zubehör.

Normalerweise erzielen Sie bessere Ergebnisse, wenn Sie mit dem Werkzeug nicht in einem einzigen Arbeitsgang, sondern mehrmals über die Oberfläche fahren. Außerdem haben Sie bei drucklosem Arbeiten eine bessere Kontrolle und verringern das Fehlerrisiko.

HALTEN DES WERKZEUGS

Halten Sie das Werkzeug stets von Ihrem Gesicht abgewandt. Teile von beschädigtem Zubehör könnten sich beim Erreichen hoher Drehzahlen unter Umständen lösen.

Halten Sie das Werkzeug so, dass Sie die Lüftungsschlitze nicht mit der Hand abdecken. Durch Blockieren der Lüftungsschlitze könnte der Motor überhitzen.

Detailarbeiten können Sie am besten verrichten, wenn Sie das Multifunktionswerkzeug wie einen Stift zwischen Daumen und Zeigefinger halten. ① Die „Golfgriff“-Methode wird bei schweren Arbeiten wie Schleifen oder Schneiden/Trennen angewendet. ②

EIN/AUS

Das Werkzeug wird mit dem Schiebeschalter an der Oberseite des Motorgehäuses „EIN“ geschaltet. Schieben Sie den Schalter nach vorne, **UM DAS WERKZEUG EINZUSCHALTEN.**

Schieben Sie den Schalter nach hinten, **UM DAS WERKZEUG AUSZUSCHALTEN.**

ELEKTRONISCHE DREHZAHLEGELUNG (4000/4250/4300)

Ihr Werkzeug ist mit einem internen elektronischen Drehzahlregelungssystem ausgestattet, das einen „Sanftanlauf“ gewährleistet und die Belastung bei einem Anlauf mit großem Drehmoment verringert. Das System dient außerdem dazu, die vorgewählte Drehzahl in Situationen mit und ohne Last nahezu konstant zu halten.

STUFENLOSER DREHZAHLSCHIEBESCHALTER (3000)

Ihr Werkzeug ist mit einem Schiebeschalter für stufenlose Drehzahlregelung ausgestattet. Die Drehzahl kann während des Betriebs durch Verschieben des Schalters zwischen den Stellungen geändert werden.

Verwenden Sie ein Übungswerkstück, um die richtige Drehzahl für die einzelnen Arbeiten zu wählen.

EINSTELLRAD FÜR STUFENLOSE DREHZAHLEGELUNG (4000/4250/4300)

Das Elektrowerkzeug ist mit einem Einstellrad für die

Oberfläche, um sicherzustellen, dass alle Spannbacken axial ausgerichtet sind.

- Schließen Sie das Bohrfutter weiter von Hand, bis die Spannbacken ganz geschlossen sind.
- Lösen Sie das Spannfutter und setzen Sie ein gerades Zubehör ein.
- Drehen Sie das Werkzeug von Hand und prüfen Sie, ob es noch unrund läuft. Wenn es offensichtlich ist, dass es noch unrund läuft, wiederholen Sie die Prozedur.
- Halten Sie den Spindelarretierungsknopf gedrückt und ziehen Sie das Bohrfutter mit der EZ Twist-Schraubkappe oder dem Schlüssel an, um das Zubehör zu befestigen.**
- Schalten Sie das Werkzeug mit der geringsten Drehzahleinstellung ein und prüfen Sie, ob es unrund läuft. Wenn es erkennbar unrund läuft, vergewissern Sie sich, dass das Zubehör auch wirklich gerade ist, bevor Sie die Prozedur wiederholen.

AUSWUCHTEN VON ZUBEHÖRTEILEN

Für Präzisionsarbeiten ist es wichtig, dass alle Zubehörteile gut ausgewuchtet sind (wie auch beim Reifen Ihres Autos). Lösen Sie zum Ausrichten bzw. Auswuchten eines Zubehörteils die Spannmutter leicht, und drehen Sie das Zubehörteil bzw. die Spannzange eine Viertelumdrehung. Ziehen Sie die Spannmutter wieder an, und schalten Sie das Dremel Multifunktionswerkzeug ein.

Am Geräusch und der Handhabung sollten Sie feststellen können, ob das Zubehörteil noch eine Unwucht hat. Wiederholen Sie die Ausrichtung auf diese Weise, bis die geringste Unwucht vorliegt.

VORSATZGERÄTE

Das Dremel-Werkzeug kann mit den folgenden Vorsatzgeräten bestückt werden, um seine Funktionalität zu erweitern:

- Biegsame Welle*) für präzise detailgetreue Arbeiten oder schwer zugängliche Stellen (**225** - Seiten 7-8)
- Schutzhaubenvorsatz zum Schutz vor Staub und Funken (**550** - Seite 9)
- Mehrzweck-Fräsvorsatz-Set zum präzisen Schneiden verschiedener Materialien (**565/566** - Seite 10)
- Vorsatzgerät zum Entfernen von Fugenmörtel bei Wand- und Bodenfliesen (**568** - Seite 11)
- Winkelvorsatz für den rechtwinkligen Einsatz von Zubehörteilen an schwer zugänglichen Stellen (**575** - Seite 12)
- Modellierungstisch für perfektes Schleifen und Sandpapiers Schleifen im Winkel von 90 und 45 Grad (**576** - Seite 13)
- Präzisionshandgriff für noch bessere Kontrolle über das Werkzeug (**577** - Seite 13)
- Schärfvorsatz für Rasenmäher und Gartengeräte zum schnellen und einfachen Schärfen im optimalen Winkel (**675** - Seite 14)
- Parallel- und Kreisschneider für perfekte Kreis- und Parallelschnitte (**678** - Seite 15)
- „EZ SpeedClic“-Spanndorn für „EZ SpeedClic“-Zubehör (Seite 16)

*) Wenn Sie eine neue biegsame Welle zum ersten Mal verwenden, halten Sie diese zwei Minuten lang in vertikaler Position, während das Werkzeug mit hoher Drehzahl läuft.

HINWEIS: Nicht alle oben aufgeführten Vorsatzgeräte gehören zum Standardlieferumfang des Werkzeugs/Sets

stufenlose Drehzahlregelung ausgestattet. Die Drehzahl kann während des Betriebs durch Voreinstellung des Einstellrades auf oder zwischen eine der Schalterstellungen verstellt werden.

Verwenden Sie ein Übungswerkstück, um die richtige Drehzahl für die einzelnen Arbeiten zu wählen.

BETRIEBSGESCHWINDIGKEIT ¹³

Empfohlene Drehzahlstellungen für verschiedene Zubehörteile und Materialien finden Sie in der Drehzahltafel auf den Seiten 17-18.

Bei der Verwendung von Drahtbürsten dürfen 15.000 U/min nicht überschritten werden.

Für Drahtbürsten (4250/4300) = 5-10

Die meisten Aufgaben können mit der höchsten Drehzahlstellung des Werkzeugs bearbeitet werden. Einige Materialien (bestimmte Kunststoffe und Metalle) können jedoch durch die bei hoher Drehzahl erzeugte Hitze beschädigt werden und sollten daher mit niedrigerer Drehzahl bearbeitet werden. Niedrige Drehzahlen (15.000 U/min oder weniger) eignen sich normalerweise am Besten zum Polieren mit Filz-Polierzubehör. Bei allen Anwendungen mit Bürsten sind niedrigere Drehzahlen erforderlich, um ein Lösen der Drähte und Borsten aus der Halterung zu vermeiden. Auch bei niedrigen Drehzahlen sollten Sie ohne Druck arbeiten. Höhere Drehzahlen eignen sich für Hartholz, Metall und Glas sowie zum Bohren, Schnitzen, Schneiden, Fräsen, Formen, Kehlen und Nuten in Holz.

Einige die Drehzahl betreffende Hinweise:

- Kunststoffe und andere Werkstoffe mit niedrigem Schmelzpunkt sind mit niedrigen Drehzahlen zu bearbeiten.
- Für das Polieren, Glanzschleifen und Reinigen mit einer Drahtbürste müssen Drehzahlen von maximal 15.000 U/min ausgewählt werden, um einer Beschädigung der Bürste und des Materials vorzubeugen.
- Schneidarbeiten in Holz sollten mit hoher Drehzahl erfolgen.
- Schneidarbeiten in Eisen oder Stahl müssen mit hoher Drehzahl erfolgen.
- Wenn ein Hochgeschwindigkeits-Stahlfräser zu vibrieren beginnt, ist das meist ein Hinweis darauf, dass er zu langsam läuft.
- Aluminium, Kupfer-, Blei-, Zinklegierungen und Zinn können je nach Art der Arbeit mit unterschiedlichen Drehzahlen bearbeitet werden. Fetten Sie das Schneidwerkzeug mit Paraffin oder einem anderen geeigneten Schmiermittel (nicht Wasser) ein, um zu verhindern, dass sich Späne an den Schneidkanten des Werkzeugs festsetzen.

HINWEIS: Ein höherer Druck auf das Werkzeug wird das Ergebnis nicht verbessern. Verwenden Sie ein anderes Zubehörteil oder eine andere Drehzahlstellung, um das gewünschte Ergebnis zu erzielen.

WARTUNG UND REINIGUNG

IM INNEREN DES GERÄTS BEFINDEN SICH KEINE TEILE, DIE VOM BENUTZER GEWARTET WERDEN KÖNNEN (Die Kohlebürsten sind die einzigen Teile, die Sie selbst überprüfen und austauschen können (3000/4250/4300)). UM BESCHÄDIGUNGEN UND/ODER RISIKEN VORZUBEUGEN, SOLLTEN WARTUNGS- UND REPARATURARBEITEN JEDOCH AUSSCHLIESSLICH DURCH AUTORISIERTE PERSONEN ERFOLGEN.

PRÜFEN/AUSTAUSCHEN DER KOHLEBÜRSTEN (3000/4250/4300) ¹⁴

Prüfen Sie die Bürsten alle 40–50 Betriebsstunden auf Verschleiß.

Überprüfen Sie die Bürsten auch, wenn das Gerät fehlerhaft arbeitet, Leistung verliert oder ungewöhnliche Geräusche von sich gibt.

Die Verwendung des Werkzeugs mit abgenutzten Bürsten führt auf Dauer zur Beschädigung des Motors. Verwenden Sie nur Original DREMEL Ersatzbürsten.

1. Ziehen Sie den Netzstecker, und legen Sie das Werkzeug auf eine saubere Arbeitsfläche.
2. Verwenden Sie den Spannzangenschlüssel als Schraubendreher, um die Bürstenkappen abzunehmen.
3. Nehmen Sie die beiden Bürsten aus dem Werkzeug, indem Sie sie an den Federn ziehen.
4. Überprüfen Sie die Bürsten. Wenn eine Bürste kürzer als 3 mm oder an der Kontaktstelle rau oder uneben ist, muss sie ausgetauscht werden:
 - Entfernen Sie dazu die Feder von der Bürste
 - Entsorgen Sie die abgenutzte Bürste und montieren Sie die Feder an der neuen Bürste
5. Setzen Sie die neuen Kohlebürsten (mit Feder) in das Werkzeug ein (die Bürste passt nur in einer einzigen Richtung in das Werkzeug).
6. Setzen Sie die Bürstenkappen wieder auf und ziehen Sie sie im Uhrzeigersinn an (verwenden Sie zum Anziehen den Schraubenschlüssel - **ziehen Sie nicht zu stark an**).

HINWEIS: Für eine optimale Leistung sollten Bürsten immer paarweise ausgetauscht werden, auch wenn nur eine Bürste abgenutzt ist.

Die beste Art der Reinigung ist Abspritzen mit Druckluft. **Tragen Sie beim Reinigen von Werkzeugen mit Druckluft stets eine Schutzbrille.**

⚠ TRENNEN SIE DAS WERKZEUG BZW. LADEGERÄT STETS VON DER STROMVERSORGUNG, BEVOR SIE MIT REINIGUNGSARBEITEN BEGINNEN. BEI NICHTBEACHTUNG KANN ES ZU UNFÄLLEN KOMMEN.

Lüftungsschlitze und Schalthebel müssen stets frei von Schmutz und Fremdkörpern sein. Führen Sie auch beim Reinigen keine spitzen Objekte durch die Öffnungen des Werkzeugs.

⚠ MANCHE REINIGUNGS- UND LÖSUNGSMITTEL GREIFEN KUNSTSTOFFOBERFLÄCHEN AN.

Beispiele für solche Mittel: Benzin, Kohlenstoff-Tetrachlorid, chlorhaltige Reinigungsmittel, Ammoniak und Haushaltsreiniger mit Ammoniak.

REPARATUR UND GEWÄHRLEISTUNG

Wir empfehlen, Wartung und Reparatur von Dremel-Serviceeinrichtungen durchzuführen zu lassen.

Die Garantie für dieses Dremel-Produkt entspricht den landesspezifischen Vorschriften. Schäden durch normale Abnutzung und Verschleiß sowie Überlastung oder unsachgemäße Behandlung sind von der Garantie ausgeschlossen.

Im Falle einer Reklamation schicken Sie das Werkzeug und/oder Ladegerät zusammen mit einem entsprechenden Kaufnachweis an Ihren Händler.

DREMEL-KONTAKTINFORMATIONEN

Weitere Informationen über Reparaturen, Gewährleistung, die Dremel-Produkte, den Kundendienst und die Hotline finden Sie unter www.dremel.com.

GERÄUSCHE UND VIBRATIONEN

3000

Schalldruckpegel (Standardabweichung 3 dB) dB(A)	77,1
Schalleistungspegel (Standardabweichung 3 dB) dB(A)	88,1
Vibration (Triax-Vektorsumme) m/s ²	12,8
Vibration Unsicherheit K m/s ²	1,5

4000

Schalldruckpegel (Standardabweichung 3 dB) dB(A)	78,0
Schalleistungspegel (Standardabweichung 3 dB) dB(A)	89,0
Vibration (Triax-Vektorsumme) m/s ²	11,4
Vibration Unsicherheit K m/s ²	1,5

4250

Schalldruckpegel (Standardabweichung 3 dB) dB(A)	72,5
Schalleistungspegel (Standardabweichung 3 dB) dB(A)	83,5
Vibration (Triax-Vektorsumme) m/s ²	14,1
Vibration Unsicherheit K m/s ²	1,5

4300

Schalldruckpegel (Standardabweichung 3 dB) dB(A)	74,4
Schalleistungspegel (Standardabweichung 3 dB) dB(A)	85,4
Vibration (Triax-Vektorsumme) m/s ²	18,0
Vibration Unsicherheit K m/s ²	3,3

HINWEIS: Der angegebene Vibrationsgesamtwert wurde entsprechend einer Standard-Testmethode gemessen und kann zum Vergleich von Werkzeugen verwendet werden. Er kann auch zur vorläufigen Einschätzung der Exposition genutzt werden.

JE NACH ANWENDUNG KANN DIE SCHWINGUNGSEMISSION DES WERKZEUGS WÄHREND DER EIGENTLICHEN ARBEIT VON DEM ANGEgebenEN GESAMTWERT ABWEICHEN.

Um die Exposition unter den tatsächlichen Anwendungsbedingungen abzuschätzen und zu bestimmen, welche persönlichen Schutzmaßnahmen erforderlich sind, sollten zusätzlich zu den Bedienungszeiten auch die Zeiten berücksichtigt werden, in denen das Gerät abgeschaltet ist oder im Leerlauf läuft.

ENTSORGUNG

Entsorgen Sie Werkzeug, Zubehör und Verpackung getrennt, für eine umweltgerechte Wiederverwertung.

NUR FÜR EU-LÄNDER ⑥

Gemäß der Europäischen Richtlinie 2012/19/EG über Elektro- und Elektronik-Altgeräte und ihrer Umsetzung in nationales Recht müssen nicht mehr gebrauchsfähige Elektrowerkzeuge getrennt gesammelt und einer umweltgerechten Wiederverwertung zugeführt werden.

FR

SYMBOLES UTILISÉS

- ① LISEZ CES CONSIGNES
- ② UTILISEZ UN DISPOSITIF DE PROTECTION AUDITIVE

- ③ UTILISEZ UN ÉQUIPEMENT DE PROTECTION OCULAIRE
- ④ UTILISEZ UN MASQUE À POUSSIÈRE
- ⑤ APPAREIL DE CLASSE II
- ⑥ NE JETEZ PAS VOTRE APPAREIL ÉLECTROPORATIF AVEC LES ORDURES MÉNAGÈRES

AVERTISSEMENTS DE SÉCURITÉ GÉNÉRAUX CONCERNANT LES OUTILS ÉLECTROPORATIFS

⚠ ATTENTION LISEZ ATTENTIVEMENT L'ENSEMBLE DES AVERTISSEMENTS, INSTRUCTIONS ET SPÉCIFICATIONS QUI SONT FOURNIS AVEC L'OUTIL ÉLECTROPORATIF.

En cas de non-respect de toutes les instructions ci-dessous, une décharge électrique, un feu ou des blessures sérieuses peuvent en résulter. Conservez ces avertissements et ces consignes à des fins de référence future. Le terme « outil électroporatif » des avertissements se rapporte à votre outil électroporatif fonctionnant sur secteur (à cordon) ou sur batterie (sans cordon).

SÉCURITÉ DE LA ZONE DE TRAVAIL

- Faites en sorte que la zone de travail soit propre et bien éclairée. Les risques d'accident sont plus élevés quand on travaille dans un endroit encombré ou sombre.
- Ne faites pas fonctionner des outils électroporatifs dans les atmosphères explosives, notamment en présence de liquides, gaz ou poussières inflammables. Les outils électroporatifs produisent des étincelles susceptibles d'enflammer les poussières ou fumées.
- Tenez les enfants et spectateurs à distance pendant le fonctionnement d'un outil électroporatif. Toute distraction peut entraîner une perte de contrôle de l'outil.

SÉCURITÉ ÉLECTRIQUE

- La fiche de l'outil électroporatif doit être appropriée à la prise de courant. Ne modifiez en aucune circonstance la fiche. N'employez pas d'adaptateur avec les outils électroporatifs et une fiche reliée à la terre. L'utilisation de fiches non modifiées et de prises appropriées réduira le risque de décharge électrique.
- Évitez tout contact corporel avec des éléments reliés à la terre, tels que tuyauterie, radiateurs, cuisinières, réfrigérateurs. La mise à la terre du corps accroît le risque de décharge électrique.
- Conservez les outils électroporatifs à l'abri de la pluie et de l'humidité. La pénétration d'eau dans un outil électroporatif accroît le risque de décharge électrique.
- N'exercez aucune action dommageable sur le cordon d'alimentation. N'utilisez jamais le cordon d'alimentation pour transporter ou débrancher l'outil électroporatif. Éloignez le cordon d'alimentation de la chaleur, des huiles, des arêtes vives ou des pièces en mouvement. Les cordons endommagés ou emmêlés accroissent le risque d'électrocution.
- Lors de l'utilisation d'un outil électroporatif à l'extérieur, employez une rallonge appropriée.

L'utilisation d'un cordon conçu pour l'extérieur réduit le risque de décharge électrique.

- f. Si vous devez utiliser un outil électroportatif dans un endroit humide, utilisez une alimentation protégée par un disjoncteur différentiel. L'utilisation d'un tel dispositif réduit le risque de décharge électrique.

SÉCURITÉ DES PERSONNES

- a. Restez vigilant, soyez attentif à ce que vous faites et faites preuve de bon sens lorsque vous utilisez un outil électroportatif. Ne vous servez pas de ce type d'outil lorsque vous êtes fatigué ou sous l'emprise d'une drogue quelconque, de l'alcool ou d'un médicament.
Un instant d'inattention risque, dans ce cas, d'entraîner des blessures corporelles graves.
- b. Portez des équipements de protection individuelle. Portez toujours un équipement de protection oculaire. Les équipements de protection, tels que masque antipoussière, chaussures de sécurité antidérapantes, casque ou protection auditive, employés dans les cas appropriés réduiront les blessures corporelles.
- c. Évitez tout démarrage accidentel. Vérifiez que l'interrupteur est en position d'arrêt avant de raccorder l'outil à une source d'alimentation et/ou un pack de batteries, de le prendre ou de le porter.
Le fait de transporter les outils électroportatifs en ayant le doigt sur l'interrupteur ou de brancher des outils avec l'interrupteur sur la position Marche constitue une situation propice aux accidents.
- d. Retirez toute clé de réglage avant de mettre l'outil sous tension. Une clé laissée au contact d'un élément en rotation de l'outil électroportatif peut entraîner des blessures corporelles.
- e. Ne travaillez pas dans une position instable. Conservez à tout moment un bon appui et un bon équilibre du corps. Vous serez ainsi plus en mesure de garder le contrôle de l'outil électroportatif dans les situations imprévues.
- f. Portez une tenue appropriée. Ne portez pas de vêtements amples ni de bijoux. N'approchez jamais les cheveux, vêtements ou gants, de pièces en mouvement. Des vêtements amples, bijoux ou cheveux longs peuvent être happés par des pièces en mouvement.
- g. En présence de dispositifs d'aspiration et de collecte des poussières, vérifiez que ceux-ci sont branchés et correctement employés. L'aspiration peut réduire les risques liés à la poussière.
- h. Exercez la plus grande vigilance et ne négligez pas les principes de sécurité sous prétexte que vous avez l'habitude d'utiliser des outils de ce type. Une fraction de seconde d'inattention peut provoquer une blessure grave.

UTILISATION ET ENTRETIEN DE L'OUTIL ÉLECTROPORTATIF

- a. Ne forcez pas sur l'outil électroportatif. Employez l'outil correspondant à votre application. L'outil électroportatif approprié accomplira sa tâche plus efficacement et plus sûrement s'il est utilisé à la vitesse pour laquelle il a été conçu.
- b. N'utilisez pas l'outil électroportatif si l'interrupteur ne fonctionne pas correctement. Un outil dont l'interrupteur est défectueux est dangereux et doit être réparé.
- c. Débranchez la prise de la source d'alimentation et/ou le pack de batterie de l'outil électroportatif avant d'effectuer des réglages, changer d'accessoires ou

ranger l'outil. Ces précautions réduisent le risque d'un démarrage accidentel de l'outil.

- d. Les outils électroportatifs doivent être rangés hors de portée des enfants et ne pas être utilisés par des personnes ne connaissant pas leur fonctionnement ou les présentes instructions. Entre les mains d'utilisateurs inexpérimentés, les outils électroportatifs sont dangereux.
- e. Assurez un entretien correct de l'outil électroportatif et des accessoires. Vérifiez la présence d'un défaut d'alignement ou grippage des pièces mobiles, de pièces cassées ou de toute autre condition pouvant altérer le fonctionnement des outils électroportatifs. Faites réparer un outil électroportatif endommagé avant de l'utiliser.
Nombre d'accidents sont provoqués par des outils électroportatifs mal entretenus.
- f. Les outils de coupe doivent être affûtés et propres. S'ils sont bien entretenus, les outils avec des arêtes de coupe affûtées sont moins susceptibles d'accrocher et sont plus faciles à contrôler.
- g. Utilisez l'outil électroportatif, ses accessoires et embouts, etc. conformément aux présentes instructions, en particulier en tenant compte des conditions de travail et de la nature du travail à réaliser. L'utilisation de l'outil électroportatif pour d'autres applications que celles prévues présente un risque.
- h. Maintenez les poignées et les surfaces de préhension sèches, propres et exemptes d'huile et de graisse. Des poignées et des surfaces de préhension glissantes rendent impossibles la manipulation et le contrôle en toute sécurité de l'outil dans les situations inattendues.

REPARATION

- a. Confiez la réparation de votre outil électroportatif à un réparateur qualifié qui utilise exclusivement des pièces de rechange identiques. Vous garantirez ainsi la fiabilité de l'outil électroportatif.

CONSIGNES DE SÉCURITÉ POUR L'ENSEMBLE DES OPÉRATIONS

AVERTISSEMENTS DE SÉCURITÉ COMMUNS POUR LE MEULAGE, LE PONÇAGE, LE BROSSAGE MÉTALLIQUE, LE POLISSAGE, LA SCULPTURE ET LA DECOUPE À LA MEULE ABRASIVE

- a. Cet outil électroportatif est conçu pour être utilisé en tant que meuleuse, ponceuse, brosse métallique, polisseuse ou outil de sculpture ou de découpe. Respectez tous les avertissements, instructions, représentations et données qui sont fournis avec l'outil électroportatif. En cas de non-respect de toutes les instructions ci-dessous, une décharge électrique, un feu ou des blessures sérieuses peuvent en résulter.
- b. N'utilisez pas d'accessoires qui ne sont pas spécialement prévus et recommandés par le fabricant pour cet outil électroportatif. Le fait de pouvoir monter des accessoires sur votre outil électroportatif ne garantit pas une utilisation en toute sécurité.
- c. La vitesse de rotation admissible des accessoires de meulage doit être au moins égale à la vitesse de rotation maximale de l'outil électroportatif. Les accessoires de meulage qui tournent à une vitesse de rotation supérieure à celle qui est admise risquent d'être détruits.
- d. Le diamètre extérieur et la largeur de l'accessoire

- doivent correspondre aux côtés de votre outil électroportatif. Les accessoires de mauvaises dimensions ne peuvent pas être contrôlés de façon suffisante.
- e. **Les meules, les cylindres de ponçage ou les autres accessoires doivent correspondre exactement à la broche de votre outil électroportatif.** Les accessoires qui ne correspondent pas exactement au dispositif de fixation de l'outil électroportatif tournent de façon irrégulière, émettent de fortes vibrations et peuvent entraîner une perte de contrôle.
 - f. **Les meules, cylindres de ponçage, fraises et autres accessoires fixés sur mandrins doivent être entièrement insérés dans la pince ou le mandrin.** Si le mandrin n'est pas suffisamment maintenu et/ou la tête de la meule est trop longue, cette dernière peut se desserrer et être éjectée à grande vitesse.
 - g. **N'utilisez pas d'accessoires endommagés.** Avant chaque utilisation, contrôlez les accessoires tels que les meules pour détecter des éclats et des fissures, les cylindres de ponçage pour détecter des fissures, une certaine usure ou des signes de forte usure, les brosses métalliques pour détecter des fils détachés ou cassés. Au cas où l'outil électroportatif ou l'accessoire tomberait, contrôlez s'il est endommagé ou utilisez un accessoire intact. Après avoir contrôlé et monté l'accessoire, se tenir à distance du niveau de l'accessoire en rotation ainsi que les personnes se trouvant à proximité et laissez tourner l'outil électroportatif à la vitesse maximale pendant une minute. Dans la plupart des cas, les accessoires endommagés cassent pendant ce temps d'essai.
 - h. **Portez des équipements de protection personnels.** Selon l'utilisation, portez une protection complète pour le visage, une protection oculaire ou des lunettes de protection. Si nécessaire, portez un masque anti-poussière, une protection acoustique, des gants de protection ou un tablier spécial qui vous protège de petites particules de matériau causées par le meulage. Protégez vos yeux de corps étrangers projetés dans l'air lors des différentes utilisations. Le masque anti-poussière ou le masque respiratoire doit filtrer les particules générées lors de l'utilisation. Une exposition prolongée à un bruit de forte intensité peut entraîner une perte d'audition.
 - i. **Gardez une distance de sécurité suffisante entre votre zone de travail et les personnes se trouvant à proximité.** Toute personne pénétrant dans la zone de travail doit porter un équipement de protection individuel. Des fragments de pièces ou d'accessoires cassés peuvent être projetés et causer des blessures même en dehors de la zone directe de travail.
 - j. **Tenez l'outil par les parties isolées prévues à cet effet lorsque vous effectuez une opération, où l'accessoire de coupe risque d'entrer en contact avec un câble caché ou le câble d'alimentation de l'outil lui-même.** Le contact avec un fil sous tension peut également mettre sous tension les parties métalliques de l'outil électrique et provoquer un choc électrique sur l'opérateur.
 - k. **Tenez toujours fermement l'outil dans vos mains au démarrage.** Le contrecoup du moteur, lors de son accélération à pleine vitesse, peut entraîner une torsion de l'outil.
 - l. **Utilisez des serre-joints pour soutenir la pièce à travailler lorsque cela s'avère pratique.** Ne tenez jamais une pièce à travailler de petite taille d'une main et l'outil en marche de l'autre. Le serrage d'une pièce à travailler de petite taille vous permet d'utiliser vos mains pour contrôler l'outil. Des matériaux de section ronde tels que des goujons, des tuyaux ou

des tubes ont tendance à rouler lors de la découpe et peuvent entraîner le blocage ou la projection de l'embout en votre direction.

- m. **Gardez le câble de secteur à distance des accessoires en rotation.** Si vous perdez le contrôle de l'outil, le câble de secteur peut être sectionné ou happé et votre main ou votre bras risquent d'être happés par l'accessoire en rotation.
- n. **Déposez l'outil électroportatif seulement après l'arrêt total de l'accessoire.** L'accessoire en rotation peut toucher la surface sur laquelle l'outil est posé, ce qui risque de vous faire perdre le contrôle de l'outil électroportatif.
- o. **Après avoir changé d'embouts ou effectué des réglages, assurez-vous que l'écrou de la pince, le mandrin ou tout autre dispositif de réglage est fermement serré.** Des dispositifs de réglage desserrés peuvent glisser de manière intempestive, entraînant une perte de contrôle et une éjection violente des composants en rotation desserrés.
- p. **Ne laissez pas tourner l'outil électroportatif pendant que vous le portez.** En cas de contact accidentel, l'accessoire en rotation peut happer vos vêtements et vous blesser grièvement.
- q. **Nettoyez régulièrement les ouïes de ventilation de votre outil électroportatif.** Le ventilateur du moteur risque d'aspirer la poussière dans le carter et une accumulation excessive de particules métalliques peut être source de risque électrique.
- r. **N'utilisez pas l'outil électroportatif lorsqu'il y a des matériaux inflammables à proximité.** Des étincelles risquent d'enflammer ces matériaux.
- s. **N'utilisez pas d'accessoires qui nécessitent des liquides de refroidissement.** L'utilisation d'eau ou d'autres liquides de refroidissement peut entraîner une décharge électrique ou une électrocution.

CONTRECOUP ET AVERTISSEMENTS ASSOCIÉS

Un contrecoup est une réaction soudaine causée par un accessoire en rotation qui s'accroche ou qui se bloque, tel qu'une meule, bande de ponçage, brosse métallique, etc. Un coincage ou un blocage entraîne un arrêt soudain de l'accessoire en rotation. L'outil électroportatif incontrôlé est alors accéléré dans le sens inverse de l'accessoire. Par ex., si une meule s'accroche ou si elle se bloque dans la pièce, le bord de la meule qui entre dans la pièce peut se coincer et faire que la meule se déplace ou cause un contrecoup. En fonction du sens de rotation de la meule à l'endroit de blocage, la meule s'approche ou s'éloigne alors de l'utilisateur. Les meules peuvent également casser. Un contrecoup est la suite d'une mauvaise utilisation ou une utilisation incorrecte de l'outil électroportatif. Il peut être évité en prenant des mesures de précaution comme celles décrites ci-dessous.

- a. **Tenez fermement l'outil électroportatif et adoptez une position permettant de faire face à des forces de contrecoup.** Par des mesures de précaution appropriées, la personne travaillant avec l'outil peut contrôler les forces du contrecoup.
- b. **Soyez extrêmement vigilant lors du travail de coins, avec des arêtes coupantes, etc.** Évitez que les accessoires ne rebondissent contre la pièce à travailler et ne se coincent. L'accessoire en rotation a tendance à se coincer aux coins, arêtes coupantes ou quand il rebondit. Ceci cause une perte de contrôle ou un contrecoup.
- c. **N'utilisez pas de lames de scie dentées.** De tels accessoires risquent de produire un contrecoup ou une perte de contrôle de l'outil électroportatif.
- d. **Engagez toujours l'embout dans le matériau dans le même sens que celui de la sortie de l'arête de coupe du matériau (qui est également le sens**

d'éjection des copeaux). L'engagement de l'outil dans le mauvais sens entraîne la sortie de l'arête tranchante de l'embout de la pièce à travailler et entraîne l'outil dans cette direction.

- e. Lors de l'utilisation de limes rotatives, de fraises haute vitesse ou de fraises au carbure de tungstène, serrez toujours fermement la pièce à travailler. Ces meules peuvent accrocher la surface en cas de légère inclinaison dans l'encoche et entraîner un contrecoup. L'accroche d'un disque à tronçonner entraîne généralement sa rupture. L'accroche d'une lime rotative, d'une fraise haute vitesse ou d'une fraise au carbure de tungstène entraîne son éjection de l'encoche et une perte de contrôle potentielle de l'outil.

CONSIGNES DE SÉCURITÉ SPÉCIFIQUE AU PONAÇAGE ET À LA DÉCOUPE À L'ABRASIF

- a. Pour votre outil électroportatif, n'utilisez que des meules autorisées pour cet outil, dans les applications recommandées uniquement. Par ex. : ne poncez jamais avec la surface latérale d'un disque à tronçonner. Les meules à tronçonner sont conçues pour enlever de la matière avec le bord et les forces latérales appliquées à ces meules peuvent provoquer leur destruction.
- b. Pour les meules et les cônes abrasifs filetés, utilisez uniquement des mandrins de meules non endommagés comportant une bride à épaulement d'une taille et d'une longueur correcte. Des mandrins adaptés réduisent les ruptures potentielles.
- c. Évitez de coincer le disque à tronçonner ou d'appliquer une pression trop élevée. Ne réalisez pas des coupes trop profondes. Une surcharge du disque à tronçonner en augmente la sollicitation, donc le risque de se coincer ou de se bloquer, ce qui entraînerait un contrecoup ou la destruction de la meule.
- d. Ne placez pas votre main sur la ligne de découpe du disque à tronçonner en rotation. Si vous éloignez de votre main le disque à tronçonner qui se trouve dans la pièce à travailler, l'outil électroportatif peut être projeté directement vers vous dans le cas d'un contrecoup.
- e. Si le disque à tronçonner s'accroche ou se coince ou lors d'une interruption de travail, mettez l'outil électroportatif hors fonctionnement et immobilisez-le jusqu'à l'arrêt total de la meule. Ne tentez jamais de sortir du tracé le disque à tronçonner encore en rotation, sous risque de contrecoup. Déterminez la cause de l'accrochage ou du blocage et éliminez-la.
- f. Ne remettez pas l'outil électroportatif en marche tant qu'il se trouve dans la pièce à travailler. Attendez que le disque à tronçonner ait atteint sa vitesse de rotation maximale avant de continuer prudemment la coupe. Sinon, le disque risque de se coincer, sauter de la pièce ou causer un contrecoup.
- g. Soutenez les grands panneaux ou les grandes pièces à travailler afin de réduire le risque d'un contrecoup causé par un disque à tronçonner coincé. Les grandes pièces risquent de s'arquer sous leur propre poids. La pièce doit être soutenue par des supports placés près du tracé et du bord de la pièce, des deux côtés de la meule.
- h. Faire preuve d'une prudence particulière lorsqu'une coupe en plongée est effectuée dans des murs ou dans d'autres endroits difficiles à reconnaître. Le disque à tronçonner qui pénètre dans le mur peut heurter des conduites de gaz ou d'eau, des conduites électriques ou des objets pouvant causer un contrecoup.

CONSIGNES DE SÉCURITÉ SPÉCIFIQUES AU BROSSAGE

- a. Ayez à l'esprit que la brosse perd des fils métalliques même pendant le travail normal. Évitez une sollicitation trop élevée des fils métalliques en appliquant une pression excessive sur la brosse. Les fils métalliques arrachés peuvent pénétrer facilement dans des vêtements légers et/ou la peau.
- b. Faites tourner les brosses à leur vitesse de fonctionnement pendant au moins une minute avant de les utiliser. Pendant ce délai, personne ne doit se tenir devant ou dans l'alignement de la brosse. Une éjection de brins ou de fils est possible au cours de ce délai.
- c. Tenez-vous à l'écart des éjections de la brosse métallique en rotation. Des petites particules et des fragments de fil minuscules peuvent être éjectés à haute vitesse lors de l'utilisation de ces brosses et pénétrer dans votre peau.
- d. Ne dépassez pas 15 000 tr/min lors de l'utilisation de brosses métalliques.



NE TRAVAILLEZ PAS SUR DES MATÉRIAUX CONTENANT DE L'AMIANTE (ce matériau est considéré comme cancérigène).



PRENEZ DES MESURES DE PROTECTION LORSQUE DES POUSSIÈRES NUISIBLES À LA SANTÉ, INFLAMMABLES OU EXPLOSIVES PEUVENT ÊTRE GÉNÉRÉES LORS DU TRAVAIL (certaines poussières sont considérées comme cancérigènes) ; portez un masque anti-poussières et utilisez un dispositif d'aspiration de poussières/de copeaux s'il est possible de raccorder un tel dispositif.

SPECIFICATIONS

Numéro du modèle	3000
Puissance	130 W
Tension	230 V, 50 Hz
Vitesse de rotation	33 000 tr/min
Capacité de la pince	3,2 mm
Diam. max. de l'accessoire Ø	38,1 mm
Poids	0,5 kg
Numéro du modèle	4000
Puissance	175 W
Tension	220-240 V~50/60 Hz
Vitesse de rotation	35 000 tr/min
Capacité de la pince	3,2 mm
Diam. max. de l'accessoire Ø	38,1 mm
Poids	0,6 kg
Numéro du modèle	4250
Puissance	175 W
Tension	220-240 V~50/60 Hz
Vitesse de rotation	35 000 tr/min
Capacité de la pince	3,2 mm
Diam. max. de l'accessoire Ø	38,1 mm
Poids	0,6 kg
Numéro du modèle	4300
Puissance	175 W
Tension	220-240 V~50/60 Hz
Vitesse de rotation	35 000 tr/min
Capacité de la pince	0,8-3,4 mm
Diam. max. de l'accessoire Ø	38,1 mm
Poids	0,6 kg

Utilisez des rallonges entièrement déroulées et fiables d'une intensité de 5 A.

Vérifiez toujours que la tension d'alimentation est identique à celle indiquée sur la plaque indicatrice de l'outil.

GÉNÉRALITÉS ⑦

- A. Écrou de blocage
- B. Pince
- C. Capuchon (clé intégrée EZ Twist*)
- D. Bouton de blocage de l'axe
- E. Bouton coulissant Marche/Arrêt et de variation de vitesse (3000)
- E. Bouton Marche/Arrêt (4000/4250/4300)
- F. Support
- G. Capuchon de balais
- H. Orifices de ventilation
- I. Variateur de vitesse (4000/4250/4300)
- J. Clé de pince
- K. Module d'éclairage (4300)
- L. Mandrin Dremel (4300)

*) Non fourni de manière standard

MODULE D'ÉCLAIRAGE I & II (4300) ⑧

- M. Bouton Marche/Arrêt
- N. Curseur (I)
- O. Vis
- P. Logement des piles
- Q. Piles (2 x CR1025)
- R. Nouveau type de capuchon
- S. Ancien type de capuchon

L'éclairage de cet outil électroportatif est destiné à éclairer l'espace de travail de l'outil ; il n'est pas conçu pour servir de source d'éclairage ambiant dans une pièce.

Ce produit contient un bouton en lithium/une pile en forme de pièce de monnaie. L'ingestion ou la pénétration d'un nouveau bouton en lithium / d'une nouvelle pile en forme de pièce de monnaie dans le corps peut provoquer des brûlures internes graves ainsi que la mort en deux heures seulement. Assurez-vous que le logement des piles est toujours fixé de manière sûre. Si le logement des piles ne ferme pas de manière sûre, cessez d'utiliser le produit, enlevez les piles et gardez-les hors de portée des enfants. Si vous pensez que des piles ont été ingérées ou placées à l'intérieur d'une quelconque partie du corps, consultez immédiatement un médecin.

PREMIÈRE MISE EN SERVICE

Pour utiliser la lampe la première fois, vous devez retirer la languette qui se trouve dans le logement des piles. Retirez cette languette, puis testez le fonctionnement de la lampe à l'aide de l'interrupteur sur le dessus. Si la lampe de fonctionne pas, vérifiez le positionnement des piles à l'aide d'un petit tournevis et assurez-vous que toutes les languettes ont été retirées.

REMPACEMENT DES PILES

Pour remplacer les piles du module d'éclairage, dévissez le capuchon pour enlever le module. Une fois que vous l'avez enlevé, desserrez la vis sur le logement des piles à l'aide d'un petit tournevis. **Ne sortez pas la vis complètement !** Retirez le boîtier du logement des piles depuis la partie inférieure du module.

Faites glisser les piles à remplacer hors du logement et remplacez-les par de nouvelles piles en veillant à respecter l'orientation des piles d'origine. Une fois que les nouvelles piles sont en position, remettez le boîtier du logement en

place et resserrez la vis. **Lors du remontage, assurez-vous que l'interrupteur et le curseur sont dans la même position MARCHE (I) ou ARRÊT (O). Ainsi, l'interrupteur sera aligné sur la « fourche » du curseur. (I)**

INSTALLATION ET UTILISATION

Pour installer le module d'éclairage sur l'outil, commencez par dévisser le capuchon à l'extrémité de l'outil. Faites glisser le module d'éclairage jusqu'à l'extrémité de l'outil avec la lampe orientée vers l'avant. Resserrez le capuchon à l'extrémité de l'outil pour bloquer la bague du module d'éclairage en position. *Le module d'éclairage fonctionne uniquement avec le nouveau type de capuchon R fourni avec votre outil.*

Pour activer ou désactiver l'éclairage :

- placez le curseur en position Marche ou Arrêt (I)
- pressez le bouton Marche/Arrêt (II)

Pour repositionner le module d'éclairage, il vous suffit de desserrer le capuchon, de faire pivoter le module comme vous le souhaitez, puis de ressermer le capuchon.

ACCESSOIRES

DÉBRANCHEZ TOUJOURS L'APPAREIL AVANT DE CHANGER D'ACCESSOIRE

Utilisez uniquement des accessoires testés par Dremel. Lisez impérativement les instructions d'utilisation fournies avec votre accessoire Dremel. Manipulez et entreposez les accessoires avec soin pour éviter qu'ils s'écaillent ou se fissurent.

CHANGEMENT D'ACCESSOIRE ⑨

- A. Écrou de blocage
- B. Pince (3,2 mm)
- C. Capuchon (clé intégrée EZ Twist*)
- D. Mandrin Dremel 4486*
- E. Bouton de blocage de l'axe
- F. Clé

*) Non fourni de manière standard

1. Appuyez sur le bouton de blocage d'arbre, maintenez et tournez l'arbre à la main jusqu'à ce qu'il s'enclenche. **N'enclenchez pas le blocage d'arbre lorsque l'outil fonctionne.**
2. Lorsque le blocage d'arbre est engagé, desserrez l'écrou de blocage (sans l'enlever). Utilisez la clé de pince si nécessaire.
3. Engagez à fond l'embout ou la tige d'accessoire dans la pince.
4. Lorsque le blocage d'arbre est engagé, serrez l'écrou de blocage.

CAPUCHON À CLÉ INTÉGRÉE EZ TWIST ⑩

Ce nez possède une clé intégrée qui vous permet de serrer et de desserrer l'écrou de serrage sans utiliser la clé de pince standard.

1. Desserrez le nez de l'outil, alignez l'insert en acier dans le nez avec l'écrou de serrage.
2. Après avoir enfoncé le bouton de verrouillage de l'arbre, faites pivoter le nez dans le sens horaire pour desserrer l'écrou de serrage. **N'enclenchez pas le blocage d'arbre lorsque l'outil fonctionne.**
3. Engagez à fond l'embout ou la tige d'accessoire dans la pince.
4. Après avoir enfoncé le bouton de verrouillage de l'arbre, faites pivoter le nez dans le sens antihoraire pour serrer l'écrou de serrage.
5. Serrez le nez dans sa position d'origine.

MANDRIN DREMEL 4486 (4300)

Le mandrin Dremel vous permet de changer les

accessoires sur les outils Dremel rapidement et facilement sans devoir changer les pinces. Le mandrin accepte les accessoires avec une tige de 0,8 à 3,2 mm.

Pour le desserrer, appuyez d'abord sur le bouton de blocage d'arbre et tournez l'arbre à la main jusqu'à ce qu'il s'enclenche. **N'enclenchez pas le blocage d'arbre lorsque l'outil fonctionne.**

Une fois que le blocage de l'arbre est enclenché, desserrez le mandrin à l'aide de la clé ou du capuchon EZ Twist et ouvrez les mâchoires.

Sortez l'accessoire du mandrin. Au besoin, continuez à desserrer le mandrin pour permettre au nouvel accessoire de s'insérer entre les mâchoires. Insérez le nouvel accessoire dans le mandrin, suffisamment loin pour qu'il y ait environ 6 mm entre l'embout du mandrin et l'endroit où commence la pièce de travail de l'accessoire. Une fois que le blocage de l'arbre est enclenché, resserrez le mandrin à l'aide du capuchon EZ Twist ou de la clé pour immobiliser l'accessoire.

CONSEILS PRATIQUES POUR L'UTILISATION DU MANDRIN DREMEL

- Le mandrin Dremel et le système de pince et d'écrout de blocage sont interchangeables sur cet outil. Bien que le mandrin vous offre le meilleur moyen de changer des accessoires, vous aurez avec la pince et l'écrout de blocage une solution de préhension d'accessoire plus précise, notamment dans les applications avec une charge latérale plus lourde.
- S'il s'avère que l'accessoire glisse dans le mandrin, utilisez le capuchon EZ Twist fourni ou la clé pour serrer le mandrin autour de l'embout. Si le glissement persiste, utilisez la pince et l'écrout de blocage.
- Les mâchoires du mandrin peuvent se déplacer, ce qui peut empêcher l'accessoire de fonctionner correctement et de façon concentrique (excentricité).

Pour réajuster les mâchoires, procédez de la manière suivante :

- Sortez l'accessoire du mandrin.
- Nettoyez le mandrin.
- Appuyez sur le bouton de blocage d'arbre et serrez le mandrin jusqu'à ce que les mâchoires s'étendent au-delà de sa surface extérieure, soit environ 3 mm.
- Poussez l'extrémité du mandrin fermement contre une surface dure plate pour vous assurer que les mâchoires sont toutes assises dans le sens axial.
- Continuez à resserrer manuellement le mandrin jusqu'à la fermeture complète des mâchoires.
- Desserrez le mandrin et réinsérez un accessoire droit.
- Tournez l'outil à la main et observez tout signe d'excentricité. En cas d'excentricité évidente, répétez la procédure.
- Une fois que le blocage de l'arbre est enclenché, resserrez le mandrin à l'aide du capuchon EZ Twist ou de la clé pour immobiliser l'accessoire.**
- Faites tourner l'outil sur le réglage de vitesse le plus bas possible et observez si la rotation présente une excentricité. En cas d'excentricité évidente, vérifiez que l'accessoire est droit avant de répéter la procédure.

ÉQUILIBRAGE DES ACCESSOIRES

Pour tout travail de précision, il est important que tous les accessoires soient équilibrés (comme les pneus de votre voiture, par exemple). Pour redresser ou équilibrer un accessoire, desserrez légèrement l'écrout de blocage et faites pivoter d'un quart de tour l'accessoire ou l'écrout. Resserrez l'écrout de blocage et utilisez l'outil rotatif. Vous pouvez juger de l'équilibrage de votre accessoire par le son qu'il produit et son comportement. Poursuivez les réglages de cette manière jusqu'à obtenir un équilibrage optimal.

ADAPTATIONS

L'outil Dremel peut être équipé des adaptations suivantes qui étendent ses fonctionnalités :

- L'arbre flexible *) pour effectuer un travail précis et détaillé ou atteindre les endroits difficiles d'accès (**225** - pages 7-8)
- Le capot anti-projections pour vous protéger de la poussière et des étincelles (**550** - page 9)
- Un kit universel de découpe pour effectuer des découpes contrôlées sur un large éventail de matériaux (**565/566** - page 10)
- Le kit pour descellement des joints murs et sols pour enlever les joints situés entre le mur et les carrelages (**568** - page 11)
- L'adaptateur renvoi d'angle pour placer les accessoires à l'angle adéquat dans les endroits difficiles d'accès (**575** - page 12)
- La plateforme de façonnage pour poncer et meuler à des angles parfaits de 90 et 45 ° (**576** - page 13)
- La poignée de précision pour bénéficier d'un meilleur contrôle de votre outil (**577** - page 13)
- L'affûteuse pour tondeuse à gazon et outils de jardin pour un affûtage facile et rapide à l'angle optimal (**675** - page 14)
- Le guide de découpe droite et circulaire pour effectuer des trous parfaits et des découpes droites (**678** - page 15)
- Le mandrin EZ SpeedClic pour le montage d'accessoires EZ SpeedClic (page 16)

**) Lorsque vous utilisez un arbre flexible neuf pour la première fois, maintenez-le en position verticale pendant deux minutes en faisant tourner l'outil à une vitesse élevée.*

REMARQUE : Toutes les adaptations listées ci-dessus ne sont pas fournies de manière standard avec l'outil/le kit.

UTILISATION

COMMENT DÉMARRER

La première étape consiste à faire connaissance avec l'outil. Prenez-le, soupesez-le et cherchez son équilibre dans votre main. Sentez sous vos doigts la partie conique du corps. Celle-ci permet de tenir l'outil comme un crayon. **IMPORTANT !** Effectuez un essai sur une chute pour découvrir comment l'outil se comporte à haute vitesse. Ayez à l'esprit que votre outil multifonctions sera le plus performant à sa vitesse de travail, avec l'accessoire et la fixation Dremel appropriés. Si possible, évitez toute pression sur l'outil pendant son utilisation. Au contraire, appliquez légèrement l'accessoire en rotation à l'endroit voulu sur la surface à travailler. Concentrez-vous sur le guidage de l'outil sur la pièce en n'appliquant qu'une très légère pression de la main. Laissez l'accessoire faire le travail. Il est généralement préférable d'effectuer une série de passes avec l'outil plutôt que d'effectuer la totalité de la tâche en une seule passe. Un contact léger permet un contrôle optimal et évite les risques d'erreur.

TENUE DE L'OUTIL

Ne tournez jamais l'outil vers votre visage, orientez-le vers l'extérieur. Des accessoires qui ont pu être endommagés lors de la manipulation peuvent être violemment projetés sous l'effet de la vitesse. Lorsque vous tenez l'outil, évitez d'obstruer les orifices de ventilation avec vos mains. Cette obstruction peut provoquer une surchauffe du moteur.

Pour maîtriser l'outil multifonctions dans les travaux de précision, tenez-le comme un crayon, entre le pouce et l'index. ①

La méthode de maintien de type "golf" est appliquée pour

les opérations plus difficiles telles que le ponçage ou la découpe. ¹²

MARCHE/ARRÊT

La mise en marche de l'outil s'effectue en poussant l'interrupteur situé au sommet du carter du moteur. **POUR METTRE L'OUTIL EN MARCHE**, faites coulisser le bouton de l'interrupteur vers l'avant. **POUR ARRÊTER L'OUTIL**, faites coulisser le bouton de l'interrupteur vers l'arrière.

RÉTROACTION ÉLECTRONIQUE (4000/4250/4300)

Votre outil est équipé d'un système de rétroaction électronique interne offrant un démarrage progressif, ce qui réduit les contraintes survenant lors d'un démarrage à couple élevé. Ce système assure également la constance de la vitesse présélectionnée entre les conditions d'utilisation à vide et en action.

CURSEUR DE VARIATION DE VITESSE (3000)

L'outil électroportatif est équipé d'un variateur de vitesse coulissant. Vous pouvez régler la vitesse en cours d'utilisation en faisant coulisser le variateur vers l'arrière ou vers l'avant sur un des réglages proposés.

Pour sélectionner la vitesse la mieux adaptée à chaque tâche, procédez à des tests sur un matériau d'essai.

VARIATEUR DE VITESSE (4000/4250/4300)

Votre outil est équipé d'un variateur de vitesse. La vitesse est ajustable en cours de fonctionnement en pré réglant le variateur ou en choisissant un des réglages proposés. **Pour sélectionner la vitesse la mieux adaptée à chaque tâche, procédez à des tests sur un matériau d'essai.**

VITESSES DE FONCTIONNEMENT ¹³

Reportez-vous au tableau des pages 17-18 afin de déterminer la vitesse appropriée pour le matériau employé et l'accessoire utilisé.

Ne dépassez pas 15 000 tr/min lors de l'utilisation de brosses métalliques.

Réglage de la brosse métallique (4250/4300) = 5-10

La majorité des tâches peuvent être accomplies en utilisant l'outil à sa vitesse maximale. Néanmoins, certains matériaux (plastiques et métaux spécifiques) peuvent être endommagés par la chaleur résultant du fonctionnement à vitesse élevée et doivent donc être travaillés à des vitesses relativement faibles. Le fonctionnement à faible vitesse (inférieure ou égale à 15 000 tr/min) convient en général aux travaux de polissage avec les accessoires de polissage en feutre. Toutes les applications de brossage nécessitent des vitesses réduites afin d'éviter l'arrachement de fils métalliques. A faible vitesse, laissez l'outil performant faire le travail pour vous. Les vitesses plus élevées conviennent mieux pour travailler les bois durs, les métaux et le verre, ainsi que pour percer, sculpter, découper, défoncer, profiler et réaliser des feuillures ou des emplacements dans le bois.

Quelques conseils concernant la vitesse d'utilisation de l'outil :

- Le plastique et les autres matériaux qui fondent à basse température doivent être coupés à des vitesses réduites.
- Le polissage, le lustrage et le nettoyage à la brosse métallique doivent être effectués à des vitesses inférieures à 15 000 tr/min, afin de ne pas endommager la brosse et le matériau.
- Le bois doit être coupé à vitesse élevée.
- Le fer ou l'acier doivent être coupés à vitesse élevée.
- Si une fraise en acier haute vitesse commence à vibrer, c'est généralement que sa vitesse de rotation est trop faible.
- L'aluminium, ainsi que les alliages de cuivre, de plomb,

de zinc et d'étain peuvent être coupés à diverses vitesses selon le type de découpe effectuée. Appliquez de la paraffine (pas d'eau) ou un lubrifiant approprié sur la fraise afin d'éviter l'adhérence de déchets de coupe sur les tranchants de la fraise.

REMARQUE : Une pression accrue sur l'outil ne constitue pas la solution pour de meilleures performances. Essayez un autre accessoire ou une autre vitesse pour obtenir le résultat souhaité.

MAINTENANCE ET NETTOYAGE

⚠ CET OUTIL NE CONTIENT AUCUNE PIÈCE POUVANT ÊTRE RÉPARÉE PAR L'UTILISATEUR (vous pouvez uniquement contrôler et remplacer les balais de carbone (3000/4250/4300)). TOUTE OPÉRATION D'ENTRETIEN PRÉVENTIF EFFECTUÉE PAR DU PERSONNEL NON AUTORISÉ PEUT ENTRAÎNER LE RACCORDEMENT INCORRECT DE COMPOSANTS INTERNES ET PRÉSENTER DES RISQUES GRAVES.

CONTRÔLE/REPLACEMENT DES BALAIS DE CARBONE (3000/4250/4300) ¹⁴

Examinez les balais au bout de 40 à 50 heures d'utilisation.

Contrôlez également les balais en cas de fonctionnement irrégulier, de baisse de puissance ou de bruit inhabituel de l'outil.

L'utilisation de l'outil avec des balais usés peut entraîner une détérioration irrémédiable du moteur. Employez exclusivement des balais de rechange DREMEL d'origine.

1. Débranchez l'outil et placez-le sur une surface propre.
2. Retirez les deux capuchons de balai en utilisant la clé de l'outil comme tournevis.
3. Retirez les deux balais de l'outil en tirant sur les ressorts qui y sont fixés.
4. Inspectez les deux balais. Si la longueur d'un balai est inférieure à 3 mm et/ou que sa surface est rugueuse ou piquée, remplacez-le :
 - Déposez le ressort du balai.
 - Mettez le balai usé au rebut et remplacez le ressort sur un nouveau balai.
5. Repositionnez les balais (et le ressort) dans l'outil, en sachant qu'il existe un seul sens de repose.
6. Remettez en place les capuchons de balai en les tournant dans le sens horaire (pour serrer, utilisez la clé, **en veillant à ne pas forcer**).

REMARQUE : Si un balai est usé, remplacez les deux afin de garantir de meilleures performances de l'outil.

Pour nettoyer efficacement l'outil, utilisez de l'air comprimé. **Dans ce cas, portez systématiquement des lunettes de sécurité.**

⚠ POUR ÉVITER LES ACCIDENTS, DÉBRANCHEZ TOUJOURS L'OUTIL ET/OU LE CHARGEUR DE L'ALIMENTATION SECTEUR AVANT LE NETTOYAGE

Les orifices de ventilation et les curseurs des interrupteurs doivent être tenus propres et exempts de corps étrangers. Ne tentez pas de nettoyer l'outil en insérant des objets pointus à travers les orifices de ventilation.

⚠ CERTAINS DÉTERGENTS ET SOLVANTS ENDOMMAGENT LES PIÈCES EN PLASTIQUE. // s'agit notamment des produits suivants : le tétrachlorure de carbone, les solvants chlorés, l'ammoniaque et les détergents domestiques qui en contiennent.

RÉPARATION ET GARANTIE

Nous recommandons de confier les opérations d'entretien de l'outil à un Centre Technique Dremel.

Ce produit Dremel fait l'objet d'une garantie conforme aux réglementations légales en vigueur dans votre pays ; les dommages résultant de l'usure normale, d'une surcharge ou d'une utilisation inappropriée sont exclus de la garantie. En cas de réclamation, envoyez l'outil ou le chargeur non démonté avec le justificatif d'achat à votre revendeur.

CONTACTER DREMEL

Pour plus d'informations sur le service et la garantie, la gamme de produits, le support technique et l'assistance téléphonique de la société Dremel, rendez-vous sur le site www.dremel.com.

BRUIT ET VIBRATION

3000

Niveau de pression sonore (écart-type 3 dB) dB(A)	77,1
Niveau de puissance sonore (écart-type 3 dB) dB(A)	88,1
Vibration (somme vectorielle triaxiale) m/s ²	12,8
Incertitude des vibrations K m/s ²	1,5

4000

Niveau de pression sonore (écart-type 3 dB) dB(A)	78,0
Niveau de puissance sonore (écart-type 3 dB) dB(A)	89,0
Vibration (somme vectorielle triaxiale) m/s ²	11,4
Incertitude des vibrations K m/s ²	1,5

4250

Niveau de pression sonore (écart-type 3 dB) dB(A)	72,5
Niveau de puissance sonore (écart-type 3 dB) dB(A)	83,5
Vibration (somme vectorielle triaxiale) m/s ²	14,1
Incertitude des vibrations K m/s ²	1,5

4300

Niveau de pression sonore (écart-type 3 dB) dB(A)	74,4
Niveau de puissance sonore (écart-type 3 dB) dB(A)	85,4
Vibration (somme vectorielle triaxiale) m/s ²	18,0
Incertitude des vibrations K m/s ²	3,3

REMARQUE : La valeur totale de vibration déclarée a été mesurée selon une méthode de test standard, permettant de comparer les outils entre eux. Elle peut également être utilisée dans une évaluation préliminaire d'exposition.

L'ÉMISSION DE VIBRATIONS LORS DE L'UTILISATION DE L'OUTIL ÉLECTROPORTATIF PEUT DIFFÉRER DE LA VALEUR TOTALE DÉCLARÉE SELON LA MANIÈRE DONT VOUS L'UTILISEZ. Estimez l'exposition à ces dernières dans les conditions réelles d'utilisation, qui vous permettra d'identifier les mesures de sécurité à prendre en matière de protection personnelle (en tenant compte de l'ensemble des parties du cycle d'exploitation, telles que le moment où l'outil est éteint et celui où il est en veille, en plus de celui où il est activé).

MISE AU REBUT

L'appareil, les accessoires et l'emballage doivent faire l'objet d'un tri sélectif aux fins de recyclage.

SEULEMENT POUR LES PAYS DE L'UNION EUROPÉENNE

Conformément à la directive européenne 2012/19/CE relative à la mise au rebut des équipements électriques et électroniques, et à sa transposition dans le droit national, les outils électroportatifs inutilisables doivent faire l'objet

d'une collecte distincte et être mis au rebut d'une manière respectueuse pour l'environnement.

IT

SIMBOLI USATI

- 1 LEGGERE LE PRESENTI ISTRUZIONI
- 2 INDOSSARE LE PROTEZIONI ACUSTICHE
- 3 INDOSSARE LE PROTEZIONI PER GLI OCCHI
- 4 INDOSSARE UNA MASCHERA ANTIPOLVERE
- 5 STRUTTURA DI CLASSE II
- 6 NON GETTARE ELETTROUTENSILI DISMESSI TRA I RIFIUTI DOMESTICI

ISTRUZIONI GENERALI DI SICUREZZA PER ELETTROUTENSILI

ATTENZIONE ATTENERSI A TUTTE LE AVVERTENZE DI PERICOLO, ISTRUZIONI, RAPPRESENTAZIONI E DATI CHE SI RICEVONO INSIEME ALL'ELETTROUTENSILE.

In caso di mancata osservanza delle seguenti istruzioni vi è il pericolo di provocare una scossa elettrica, di sviluppare incendi e/o di provocare seri incidenti. Conservare tutte le avvertenze e le istruzioni per consultazioni future. Il termine "elettroutensile" nelle avvertenze fa riferimento allo strumento azionato tramite corrente elettrica (dotato di cavo) o allo strumento azionato a batteria (senza cavo).

SICUREZZA DELL'AREA DI LAVORO

- a. L'area di lavoro deve essere sempre pulita e ben illuminata. Le aree di lavoro in disordine e non illuminate favoriscono gli incidenti.
- b. Evitare d'impiegare l'elettrooutensile in ambienti soggetti al rischio di esplosioni e nei quali si trovino liquidi, gas o polveri infiammabili. Gli elettrooutensili producono scintille che possono far infiammare la polvere o i gas.
- c. Tenere lontani i bambini e terze persone durante l'impiego dell'elettrooutensile. Eventuali distrazioni potranno comportare la perdita del controllo sull'elettrooutensile.

SICUREZZA ELETTRICA

- a. La spina per la presa di corrente dovrà essere adatta alla presa. Evitare assolutamente di apportare modifiche alla spina. Non impiegare spine adattatrici assieme ad elettrooutensili con collegamento a terra. Le spine non modificate e le prese adatte riducono il rischio di scosse elettriche.
- b. Evitare il contatto fisico con superfici collegate a terra, come tubi, radiatori, cucine elettriche e frigoriferi. Sussiste un maggior rischio di scosse elettriche nel momento in cui il corpo è messo a massa.
- c. Custodire l'elettrooutensile al riparo dalla pioggia o dall'umidità. L'eventuale infiltrazione di acqua in un elettrooutensile aumenterà il rischio di scosse elettriche.
- d. Non usare il cavo per scopi diversi da quelli previsti. Non usare mai il cavo per trasportare o trainare l'elettrooutensile oppure per togliere la spina dalla presa di corrente. Non avvicinare il cavo a fonti di calore, olio, spigoli taglienti e parti

mobili. I cavi danneggiati o aggrovigliati aumentano il rischio di scosse elettriche.

- e. **Qualora si usi l'elettrotensile all'aperto, impiegare cavi di prolunga omologati per l'impiego all'esterno.** *L'uso di un cavo omologato per l'impiego all'esterno riduce il rischio di scosse elettriche.*
- f. **Qualora si usi l'elettrotensile in un luogo umido, servirsi di un circuito protetto per il dispositivo di corrente residua (RCD).** *L'uso di un RCD riduce il rischio di scosse elettriche.*

SICUREZZA PERSONALE

- a. **È indispensabile essere sempre vigili, concentrarsi su ciò che si sta facendo ed esercitare il buon senso quando si utilizza un elettrotensile. Non utilizzare l'utensile in caso di stanchezza o sotto l'effetto di droghe, alcolici e medicinali.** *Un attimo di distrazione durante l'uso dell'elettrotensile potrebbe causare lesioni personali gravi.*
- b. **Indossare i dispositivi di protezione individuale. Indossare sempre gli occhiali protettivi.** *L'impiego, in condizioni appropriate, di dispositivi di protezione quali maschera antipolvere, scarpe antinfortunistiche antiscivolo, elmetto di protezione, protezioni acustiche, riduce il rischio di infortuni.*
- c. **Evitare l'accensione involontaria dell'elettrotensile. Verificare che l'interruttore sia spento prima di collegare l'alimentazione e/o la batteria oppure prima di sollevare o trasportare l'utensile.** *Tenendo il dito sopra l'interruttore mentre si trasporta l'elettrotensile oppure collegandolo all'alimentazione di corrente con l'interruttore inserito, si vengono a creare situazioni pericolose in cui possono verificarsi incidenti.*
- d. **Prima di accendere l'elettrotensile togliere qualsiasi attrezzo di regolazione o chiave.** *Un accessorio oppure una chiave che si trovi in una parte rotante della macchina può provocare seri incidenti.*
- e. **Non assumere posizioni scomode. Mantenere sempre un punto d'appoggio ed un equilibrio adeguati.** *In questo modo è possibile controllare meglio l'elettrotensile in caso di situazioni inaspettate.*
- f. **Indossare vestiti adeguati. Non indossare vestiti larghi, né oggetti di gioielleria/bigiotteria. Tenere i capelli, i vestiti ed i guanti lontani dalle parti mobili.** *Vestiti larghi, gioielli o capelli lunghi potrebbero impigliarsi nelle parti mobili.*
- g. **Se sono previsti dispositivi per la connessione a impianti di estrazione e raccolta di polveri, verificare che siano collegati e utilizzati correttamente.** *La raccolta della polvere contribuisce a ridurre i rischi correlati alla presenza di polvere.*
- h. **Evitare che la confidenza derivante da un frequente uso degli utensili si trasformi in superficialità e vengano trascurate le principali norme di sicurezza.** *Una mancanza di attenzione può causare gravi lesioni in una frazione di secondo.*

TRATTAMENTO ED USO CORRETTO DEGLI ELETTRUTENSILI

- a. **Non sforzare l'elettrotensile. Utilizzare l'elettrotensile adatto all'applicazione.** *L'elettrotensile realizzerà un lavoro migliore e più sicuro alla potenza per cui è previsto.*
- b. **Non utilizzare l'elettrotensile se l'interruttore non determina l'attivazione e la disattivazione.** *Un elettrotensile non controllabile tramite interruttore è pericoloso e deve essere riparato.*
- c. **Scollare la spina dall'alimentazione e/o la batteria dall'elettrotensile prima di eseguire qualunque regolazione, sostituire gli accessori o riporre gli elettrotensili.** *Tali misure di sicurezza preventive*

eviteranno che l'elettrotensile possa essere messo in funzione involontariamente.

- d. **Quando gli elettrotensili non vengono utilizzati, conservarli fuori dalla portata dei bambini e non consentirne l'uso a persone che non conoscono l'elettrotensile e le presenti istruzioni per il suo funzionamento.** *Gli elettrotensili sono pericolosi se utilizzati da persone inesperte.*
- e. **Eseguire la manutenzione degli elettrotensili e relativi accessori. Verificare l'assenza di disallineamenti o inceppamenti nelle parti mobili, l'assenza di rotture delle parti e qualsiasi altra condizione che possa pregiudicare il corretto funzionamento dell'elettrotensile. Se danneggiato, l'elettrotensile dovrà essere riparato prima dell'uso.** *Numerosi incidenti derivano dalla scadente manutenzione degli elettrotensili.*
- f. **Mantenere gli utensili da taglio sempre affilati e puliti.** *Gli utensili da taglio sottoposti alla corretta manutenzione e con taglienti affilati presentano una minore probabilità di inceppamento e sono più facili da controllare.*
- g. **Utilizzare l'elettrotensile, gli accessori, le punte, ecc. in conformità con le presenti istruzioni, tenendo presenti le condizioni di lavoro e le operazioni da eseguire.** *L'impiego di elettrotensili per usi diversi da quelli consentiti potrà dar luogo a situazioni di pericolo.*
- h. **Mantenere impugnature e superfici di presa asciutte, pulite e prive di olio e grasso.** *Impugnatura e superfici di presa scivolose non consentono di manipolare e controllare l'utensile in caso di situazioni inaspettate.*

ASSISTENZA

- a. **Far riparare l'elettrotensile da personale specializzato e solo impiegando pezzi di ricambio identici.** *Tali accorgimenti consentiranno di salvaguardare la sicurezza dell'elettrotensile.*

ISTRUZIONI DI SICUREZZA PER TUTTE LE APPLICAZIONI

AVVERTENZE DI SICUREZZA VALIDE PER TUTTE LE OPERAZIONI DI MOLATURA, SABBIAURA, SPAZZOLATURA A FILI METALLICI, LUCIDATURA, INTAGLIO O TAGLIO ABRASIVO

- a. **Questo elettrotensile è destinato all'uso quale levigatrice, smerigliatrice, spazzola a fili metallici, dispositivo per lucidare, dispositivo da intaglio o troncatrice. Attenersi a tutte le avvertenze di pericolo, istruzioni, rappresentazioni e dati che si ricevono insieme all'elettrotensile.** *In caso di mancata osservanza delle seguenti istruzioni vi è il pericolo di provocare una scossa elettrica, di sviluppare incendi e/o di provocare seri incidenti.*
- b. **Non utilizzare nessun accessorio che la casa costruttrice non abbia esplicitamente previsto e raccomandato per questo elettrotensile.** *Il semplice fatto che un accessorio possa essere fissato al Vostro elettrotensile non è una garanzia per un impiego sicuro.*
- c. **La velocità nominale degli accessori per levigare deve essere almeno pari alla velocità massima contrassegnata sull'elettrotensile.** *Se gli accessori per levigare girano a una velocità maggiore rispetto a quella nominale, potrebbero rompersi, distaccarsi ed essere lanciati fuori.*
- d. **Il diametro esterno e lo spessore dell'accessorio montato devono corrispondere ai dati delle**

- dimensioni dell'elettrotensile in dotazione. Non è possibile controllare in modo adeguato gli accessori di dimensioni errate.
- e. Le dimensioni di asse dei dischi, dei cilindri abrasivi o ogni altro accessorio devono essere correttamente corrispondenti al mandrino o alla pinza a espansione dell'elettrotensile. Gli accessori che non si adattano perfettamente al mandrino portamola dell'elettrotensile funzioneranno in modo non bilanciato, vibreranno troppo e potrebbero causare la perdita del controllo.
- f. I dischi montati su mandrino, i cilindri abrasivi, le taglierine o altri accessori devono essere integralmente inseriti nella pinza a espansione o nel mandrino. Se il mandrino non è sufficientemente fissato e/o l'oggetto del disco risulta troppo lungo, il disco montato potrebbe allentarsi ed essere espulso a velocità elevata.
- g. Non utilizzare mai portautensili od accessori danneggiati. Prima di ogni utilizzo ispezionare gli accessori, ad esempio la presenza di scheggiature o crepature sui dischi abrasivi, la presenza di incrinature sul cilindro abrasivo, eventuale logoramento o usura eccessiva, fili metallici allentati o crepati nelle spazzole. Se l'elettrotensile oppure l'accessorio impiegato dovesse sfuggire di mano e cadere, accertarsi che questo non abbia subito nessun danno oppure utilizzare un accessorio intatto. Una volta controllato e montato il portautensili o accessorio, far funzionare l'elettrotensile per la durata di un minuto con il numero massimo di giri avendo cura di tenersi lontani e di impedire anche ad altre persone presenti di avvicinarsi al portautensili o accessorio in rotazione. Nella maggior parte dei casi i portautensili o accessori danneggiati si rompono nel corso di questo periodo di prova.
- h. Indossare abbigliamento di protezione. A seconda dell'applicazione in corso utilizzare una visiera completa, una maschera di protezione per gli occhi oppure occhiali di sicurezza. Per quanto necessario, portare maschere per polveri, protezione acustica, guanti di protezione oppure un grembiule speciale in grado di proteggervi da piccole particelle di levigatura o di materiale. Le protezioni per gli occhi devono essere in grado di proteggere dalle schegge scaraventate per aria nel corso di diverse applicazioni. La maschera antipolvere e la maschera respiratoria devono essere in grado di filtrare le particelle provocate durante l'applicazione. L'esposizione prolungata a rumori intensi causa il pericolo di perdita dell'udito.
- i. Avere cura di evitare che altre persone possano avvicinarsi alla zona in cui si sta lavorando. Ogni persona che entra nella zona di operazione deve indossare un abbigliamento protettivo personale. Frammenti del pezzo in lavorazione oppure utensili rotti possono volar via oppure provocare incidenti anche al di fuori della zona diretta di lavoro.
- j. Quando si eseguono lavori in cui vi è pericolo che l'accessorio impiegato possa arrivare a toccare cavi elettrici nascosti oppure anche il cavo elettrico dell'elettrotensile stesso, operare con l'elettrotensile afferrandolo sempre dalle superfici di impugnatura isolate. Il contatto con un cavo sotto tensione può mettere sotto tensione anche parti metalliche dell'utensile, causando una scossa elettrica.
- k. Durante l'avvio, tenere sempre saldamente in mano/nelle mani l'utensile. Quando la coppia di reazione del motore accelera per raggiungere la massima velocità, può determinare una torsione dell'utensile.

- l. Ogni volta che sia fattibile, utilizzare morse a sostegno del pezzo in lavorazione. Non tenere mai il pezzo in lavorazione in una mano mentre si tiene nell'altra mano l'utensile in funzione. Bloccando a morsa un piccolo pezzo in lavorazione, è possibile utilizzare la mano/le mani per controllare l'utensile. I materiali tondi, ad esempio aste cilindriche, condutture o tubazioni, tendono a rotolare durante il taglio, con la possibilità che la punta si inceppi o salti verso l'utilizzatore.
- m. Tenere lontano il cavo di collegamento elettrico dall'accessorio in rotazione. Se si perde il controllo sull'elettrotensile vi è il pericolo di troncatura o di colpire il cavo di collegamento elettrico e la Vostra mano o braccio può arrivare a toccare il portautensili o accessorio in rotazione.
- n. Mai appoggiare l'elettrotensile prima che il portautensili o l'accessorio impiegato non si sia fermato completamente. L'utensile in rotazione può appoggiarsi sulla superficie e far perdere il controllo sull'elettrotensile.
- o. Dopo aver cambiato le punte o effettuato regolazioni, accertarsi che la ghiera di serraggio della pinza, il mandrino o ogni altro dispositivo di regolazione siano saldamente serrati. Se i dispositivi di regolazione sono allentati, possono spostarsi in modo imprevisto, causando la perdita del controllo, mentre i componenti rotanti saranno lanciati con violenza.
- p. Mai trasportare l'elettrotensile mentre è in funzione. Attraverso un contatto casuale l'utensile in rotazione potrebbe impigliarsi negli indumenti oppure nei capelli dell'operatore e ferire seriamente il corpo dell'operatore.
- q. Pulire regolarmente le feritoie di ventilazione dell'elettrotensile in dotazione. Il ventilatore del motore attira polvere nella carcassa ed una forte raccolta di polvere di metallo può provocare pericoli di origine elettrica.
- r. Non utilizzare mai l'elettrotensile nelle vicinanze di materiali infiammabili. Le scintille possono far prendere fuoco questi materiali.
- s. Non utilizzare mai accessori che richiedano refrigeranti liquidi. L'utilizzo di acqua o di altri liquidi refrigeranti può provocare una scossa di corrente elettrica.

CONTRACCOLPO E RELATIVE AVVERTENZE DI PERICOLO

Il contraccolpo è l'improvvisa reazione all'inceppamento o all'aggancio di un disco rotante, un disco abrasivo, una spazzola o qualsiasi altro accessorio. L'inceppamento o l'aggancio provoca un arresto improvviso dell'accessorio rotante, che a sua volta spinge l'elettrotensile non più controllato nella direzione opposta alla rotazione dell'accessorio.

Se p.es. un disco abrasivo resta agganciato o bloccato nel pezzo in lavorazione, il bordo del disco abrasivo che si abbassa nel pezzo in lavorazione può rimanere impigliato provocando in questo modo una rottura oppure un contraccolpo del disco abrasivo. Il disco abrasivo si avvicina o si allontana dall'operatore a seconda della direzione di rotazione che ha nel momento in cui si blocca. In tali situazioni è possibile che le mole abrasive possano anche rompersi.

Un contraccolpo è la conseguenza di un utilizzo non appropriato oppure non corretto dell'elettrotensile. Esso può essere evitato soltanto prendendo misure di sicurezza adeguate, come indicato di seguito.

- a. Tenere sempre ben saldo l'elettrotensile e portare il proprio corpo e le proprie braccia in una posizione che permetta di compensare le

forze di contraccolpo. Se si assumono le opportune precauzioni, l'operatore può tenere sotto controllo il contraccolpo.

- b. Operare con particolare attenzione in prossimità di spigoli, spigoli taglienti ecc. Avere cura di impedire che portautensili o accessori possano rimbalzare dal pezzo in lavorazione oppure possano rimanervi bloccati. L'utensile in rotazione ha la tendenza a rimanere bloccato in angoli, spigoli taglienti oppure in caso di rimbalzo. Ciò provoca una perdita del controllo oppure un contraccolpo.
- c. Non connettere una lama di sega dentata. Le lame di questo tipo provocano spesso un contraccolpo oppure la perdita del controllo sull'elettrotensile.
- d. Inserire sempre la punta nel materiale nella stessa direzione di uscita del bordo di taglio dal materiale (ovvero la stessa direzione di espulsione dei trucioli). Se si inserisce l'utensile nella direzione errata, il bordo di taglio della punta uscirà dal pezzo in lavorazione ed eserciterà una trazione sull'utensile nella direzione dell'inserimento.
- e. Quando si utilizzano lime rotative, dischi di taglio, taglierine ad alta velocità o taglierine a carburo di tungsteno, provvedere a bloccare saldamente a morsa il pezzo il lavorazione. Se tali dischi si inclinano leggermente nella scanalatura, si incepano e possono causare un contraccolpo. Se un disco di taglio si inceppa, generalmente si rompe. Quando una lima rotativa, una taglierina ad alta velocità o una taglierina al carburo di tungsteno si incepano, possono saltare fuori dalla scanalatura e l'utilizzatore potrebbe perdere il controllo dell'utensile.

PARTICOLARI AVVERTENZE DI PERICOLO PER OPERAZIONI DI LEVIGATURA E DI TRONCATURA

- a. Utilizzare esclusivamente dischi del tipo consigliati per l'elettrotensile e solo in relazione alle applicazioni consigliate. Ad esempio, non levigare mai con la superficie laterale di un disco da taglio. Mole abrasive da taglio diritto sono previste per la molatura periferica. L'applicazione di pressione laterale sui dischi rischia di romperli.
- b. Nel caso di coni abrasivi e spine con filettatura, utilizzare esclusivamente mandrini di dischi non danneggiati con una flangia di battuta non rilevata di corrette dimensioni e lunghezza. I mandrini giusti ridurranno la possibilità di rotture.
- c. Evitare di inceppare il disco da taglio o di esercitare una pressione eccessiva. Non eseguire tagli eccessivamente profondi. Il disco sottoposto a sollecitazioni eccessive subisce un aumento del carico e diventa più soggetto a torsioni o agganci del disco nel taglio, nonché alla possibilità di contraccolpo oppure di rottura del disco.
- d. Non collocare la mano in posizione allineata o posteriore rispetto al disco rotante. Quando il disco, nel punto di funzionamento, si allontana dalla mano, il possibile contraccolpo potrebbe imprimere una spinta sul disco rotante e sull'elettrotensile verso l'operatore.
- e. Se per qualsiasi motivo il disco si inceppa, si aggancia o interrompe un taglio, spegnere l'elettrotensile e tenerlo fermo fino a quando il disco si sarà fermato completamente. Non tentare mai di estrarre il disco abrasivo dal taglio in esecuzione perché si potrebbe provocare un contraccolpo. Individuare la causa dell'inceppamento o dell'agganciamento del disco e assumere le misure correttive per eliminarla.
- f. Mai rimettere l'elettrotensile in funzione fintanto che esso si trovi ancora nel pezzo in lavorazione. Prima di continuare ad eseguire il taglio procedendo con la dovuta attenzione, attendere


che il disco abrasivo da taglio diritto abbia raggiunto la massima velocità. In caso contrario è possibile che il disco resti agganciato, sbalzi dal pezzo in lavorazione oppure provochi un contraccolpo.

- g. Dotare di un supporto adatto pannelli oppure pezzi in lavorazione di dimensioni maggiori in modo da ridurre il rischio di un contraccolpo dovuto ad un disco abrasivo da taglio diritto che rimane bloccato. Pezzi in lavorazione di dimensioni maggiori possono piegarsi sotto l'effetto del proprio peso. Provvedere a munire il pezzo in lavorazione di supporti adatti al caso specifico sia nelle vicinanze del taglio di troncatura che in quelle del bordo.
- h. Operare con particolare attenzione in caso di «tagli dal centro» da eseguire in pareti già esistenti oppure in altre parti non visibili. Il disco sporgente può provocare un contraccolpo se tronca condutture del gas o dell'acqua, linee elettriche oppure oggetti di altro tipo.

AVVERTENZE DI PERICOLO SPECIFICHE PER LAVORI CON CARTA A VETRO

- a. Tenere presente che la spazzola metallica perde pezzi di fil di ferro anche durante il comune impiego. Non sottoporre i fili metallici a carico troppo elevato esercitando una pressione troppo alta. Pezzi di fil di ferro scaraventati per l'aria possono penetrare molto facilmente attraverso indumenti sottili e/o la pelle.
- b. Prima di utilizzare le spazzole, attendere che esse funzionino a velocità di esercizio per almeno un minuto, durante il quale nessuno deve trovarsi davanti o in linea con la spazzola. Durante la fase preparatoria, saranno rilasciate setole o fili allentati.
- c. Indirizzare lontano dalle persone il flusso del rilascio dalla spazzola metallica rotante. Durante l'utilizzo di queste spazzole, è possibile il rilascio a grande velocità di piccole particelle e sottili frammenti di filo, che potrebbero penetrare nella pelle.
- d. Non superare i 15.000 giri/min. in caso di utilizzo di spazzole metalliche.

 **NON LAVORARE MAI CON MATERIALI CONTENENTI AMIANTO** (l'amianto è un materiale cancerogeno).

 **ADOTTARE PROVVEDIMENTI APPROPRIATI QUALORA DURANTE IL LAVORO DOVESSERO SVILUPParsi POLVERI DANNOSE PER LA SALUTE, INFIAMMABILI OPPURE ESPLOSIVE** (alcune polveri sono considerate cancerogene). Indossare una maschera di protezione contro la polvere ed utilizzare un sistema di aspirazione di polvere/trucioli, se collegabile.

DATI TECNICI

Modello numero. 3000
Ingresso. 130 W
Tensione. 230 V, 50 Hz
Velocità. 33.000/min
Capacità della pinza. 3,2 mm
Accessorio max Ø. 38,1 mm
Peso. 0,5 kg

Modello numero. 4000
Ingresso. 175 W
Tensione. 230-240 V 50-60 Hz
Velocità. 35.000/min
Capacità della pinza. 3,2 mm
Accessorio max Ø. 38,1 mm
Peso. 0,6 kg

Modello numero.	4250
Ingresso	175 W
Tensione	220-240 V 50-60 Hz
Velocità	35.000/min
Capacità della pinza	3,2 mm
Accessorio max Ø	38,1 mm
Peso	0,6 kg
Modello numero.	4300
Ingresso	175 W
Tensione	220-240 V 50-60 Hz
Velocità	35.000/min
Capacità della pinza	0,8-3,4 mm
Accessorio max Ø	38,1 mm
Peso	0,6 kg

Utilizzare esclusivamente cavi di prolunga completamente svolti con portata minima di 5 amp. Controllare sempre che l'alimentazione corrisponda al valore indicato sulla targhetta dell'utensile.

DATI GENERALI ⑦

- A. Ghiera di serraggio
 - B. Pinza
 - C. Copripunta (Chiave integrata EZ Twist*)
 - D. Pulsante di bloccaggio albero
 - E. Interruttore a scorrimento accensione/spegnimento e velocità variabile (3000)
 - E. Interruttore accensione/spegnimento (4000/4250/4300)
 - F. Gancio
 - G. Coperchio spazzola
 - H. Aperture di aerazione
 - I. Selettore velocità variabile (4000/4250/4300)
 - J. Chiave di serraggio
 - K. Modulo di illuminazione (4300)
 - L. Mandrino Dremel (4300)
- *) non incluso di serie**

MODULO DI ILLUMINAZIONE I E II (4300) ⑧

- M. Interruttore accensione/spegnimento
- N. Corsore (I)
- O. Vite
- P. Vano batterie
- Q. Batterie (2 CR1025)
- R. Copripunta di nuova concezione
- S. Copripunta di vecchia concezione

L'illuminazione di questo elettrotensile è concepita per illuminare l'area di lavoro dell'elettrotensile stesso e non è adatta per illuminare l'ambiente domestico.

Questo prodotto contiene una batteria a bottone al litio. Se una batteria a bottone al litio nuova o usata viene ingerita o penetra nell'organismo, può causare gravi ustioni interne e portare alla morte in sole 2 ore. Chiudere sempre completamente il vano batterie. Se non è possibile chiudere saldamente il vano batterie, interrompere l'utilizzo del prodotto, rimuovere le batterie e tenerlo lontano dalla portata dei bambini. Se si ipotizza che le batterie siano state ingerite o inserite in una qualsiasi parte del corpo, consultare immediatamente un medico.

CONFIGURAZIONE INIZIALE

Per utilizzare la luce per la prima volta, è necessario rimuovere la linguetta di sblocco dal vano batterie. Estrarre la linguetta e verificare il funzionamento della

luce utilizzando l'interruttore nella parte superiore. Se la luce non funziona, utilizzare un piccolo cacciavite per verificare il posizionamento delle batterie e assicurarsi che la linguetta sia stata rimossa completamente.

SOSTITUZIONE DELLE BATTERIE

Per sostituire le batterie per il modulo di illuminazione, svitare innanzitutto il copripunta per rimuovere il modulo. Una volta rimosso, utilizzare un piccolo cacciavite per allentare la vite sul vano batterie. **Non estrarre completamente la vite!** Rimuovere il vano batterie dalla parte inferiore del modulo.

Sfilare le batterie e sostituirle con delle nuove accertandosi di preservare l'orientamento delle batterie originali. Una volta collocate le nuove batterie, sostituire il vano batterie e serrare nuovamente la vite. **In fase di riassettaggio, assicurarsi che l'interruttore e il corsore siano entrambi nella stessa posizione ON (I) o OFF (O). In questo modo, l'interruttore sarà posizionato in corrispondenza della "forcella" del cursore. (I)**

INSTALLAZIONE E UTILIZZO

Per installare il modulo di illuminazione sull'utensile, svitare innanzitutto il copripunta dall'estremità dell'utensile. Far scorrere il modulo di illuminazione verso l'estremità dell'utensile con la luce rivolta in avanti. Avvitare nuovamente il copripunta sull'estremità dello strumento per serrare in posizione l'anello del modulo di illuminazione. *Il modulo di illuminazione funzionerà solo con il copripunta di nuova concezione fornito con l'utensile.*

Per accendere o spegnere la luce

- posizionare il cursore in posizione di accensione o spegnimento (I)
 - premere l'interruttore di accensione/spegnimento (II)
- Per riposizionare il modulo di illuminazione, è sufficiente allentare il copripunta, ruotare il modulo in base alle esigenze e avvitare nuovamente il copripunta.

ACCESSORI

PRIMA DI SOSTITUIRE GLI ACCESSORI, DISINSERIRE SEMPRE LA SPINA DELL'UTENSILE

Utilizzare esclusivamente accessori Dremel testati e ad elevate prestazioni. leggere le istruzioni fornite con gli accessori Dremel per ulteriori informazioni sull'utilizzo. Maneggiare e conservare gli accessori con cautela per evitare di spezzarli o incrinarli.

SOSTITUZIONE DEGLI ACCESSORI ⑨

- A. Ghiera di serraggio
 - B. Bussola di fissaggio (3,2 mm)
 - C. Copripunta (Chiave integrata EZ Twist*)
 - D. Mandrino Dremel 4486*
 - E. Pulsante di bloccaggio albero
 - F. Chiave
- *) non incluso di serie**

1. Premere il pulsante di blocco dell'albero e ruotare l'albero a mano fino a che non si aggancia al bloccaggio dell'albero. **Non applicare il bloccaggio dell'albero mentre l'utensile è in funzione.**
2. Dopo aver inserito il bloccaggio dell'albero, allentare (ma non togliere) la ghiera della bussola di fissaggio. Se necessario utilizzare la chiave di serraggio.
3. Inserire il gambo della punta o dell'accessorio interamente nella pinza.
4. Dopo aver inserito il bloccaggio dell'albero, serrare la ghiera della bussola di fissaggio.

CHIAVE INTEGRATA EZ TWIST ⑩

Questo copripunta è dotato di una chiave integrata che consente di allentare e serrare la ghiera di serraggio senza l'utilizzo di una chiave di serraggio standard.

1. Svitare il copripunta dall'elettrotensile, allineare l'inserito in acciaio all'interno del copripunta con la ghiera di serraggio.
2. Con il blocco dell'albero azionato, ruotare il copripunta in senso antiorario per allentare la ghiera di serraggio. **Non applicare il bloccaggio dell'albero mentre l'utensile è in funzione.**
3. Inserire il gambo della punta o dell'accessorio interamente nella pinza.
4. Con il blocco dell'albero azionato, ruotare il copripunta in senso orario per serrare la ghiera di serraggio.
5. Riavvitare il copripunta nella posizione originale.

MANDRINO DREMEL 4486 (4300)

Il mandrino Dremel consente di sostituire rapidamente e con facilità gli accessori sugli utensili Dremel senza sostituire le bussole di fissaggio. È compatibile con accessori con gambo da 0,8 mm a 3,2 mm.

Per allentare, premere innanzitutto il pulsante di bloccaggio dell'albero e ruotare l'albero a mano fino a che non si aggancia al bloccaggio dell'albero. **Non applicare il bloccaggio dell'albero mentre l'utensile è in funzione.** Una volta applicato il bloccaggio dell'albero, utilizzare la chiave o il copripunta EZ Twist per allentare il mandrino e aprire le ganasce.

Rimuovere l'accessorio dal mandrino. Se necessario, allentare ulteriormente il mandrino in modo da inserire il nuovo accessorio tra le ganasce. Inserire il nuovo accessorio nel mandrino in maniera a una distanza di almeno 6 mm circa tra l'estremità finale del mandrino e quella iniziale della parte operativa dell'accessorio. Una volta applicato il bloccaggio dell'albero, avvitare il mandrino utilizzando il copripunta o la chiave EZ Twist per serrare l'accessorio in posizione.

SUGGERIMENTI UTILI PER L'UTILIZZO DEL MANDRINO DREMEL

- Il mandrino Dremel, la bussola di fissaggio e la ghiera della bussola di fissaggio sono intercambiabili su questo utensile. Mentre il mandrino assicura la migliore esperienza di sostituzione degli accessori, la pinza e la ghiera della pinza forniscono una soluzione di tenuta dell'accessorio più precisa, soprattutto nelle applicazioni con maggior carico laterale.
- Se si osserva uno scivolamento dell'accessorio nel mandrino, utilizzare la chiave o il copripunta EZ Twist in dotazione per serrare il mandrino attorno alla punta. Se lo scivolamento persiste, passare all'utilizzo della pinza e della ghiera della pinza.
- Le ganasce del mandrino possono spostarsi, provocando un movimento errato e non più concentrico dell'accessorio (run-out).

Per ripristinare la posizione delle ganasce, attenersi alla seguente procedura:

1. Rimuovere l'accessorio dal mandrino.
2. Pulire il mandrino.
3. Premere il pulsante di bloccaggio dell'albero e serrare il mandrino finché le ganasce non sporgono di circa 3 mm dalla superficie esterna del mandrino.
4. Premere con forza l'estremità del mandrino contro una superficie solida e piana per verificare che le ganasce siano tutte in posizione assiale.
5. Continuare ad avvitare a mano il mandrino fino alla completa chiusura delle ganasce.
6. Allentare il mandrino, quindi inserire nuovamente un accessorio diritto.
7. Ruotare manualmente l'utensile e verificare la presenza

di un eventuale run-out. Se si osserva un "run-out" evidente, ripetere la procedura.

8. **Una volta applicato il bloccaggio dell'albero, avvitare il mandrino utilizzando il copripunta o la chiave EZ Twist per serrare l'accessorio in posizione.**
9. Accendere l'utensile alla velocità minima e verificare la presenza di un eventuale "run-out". Se si osserva un "run-out" evidente, verificare che l'accessorio sia montato diritto prima di ripetere la procedura.

EQUILIBRATURA ACCESSORI

Per ottenere un lavoro di precisione, è importante che tutti gli accessori siano perfettamente equilibrati (analogamente agli pneumatici di un'auto). Per allineare o equilibrare un accessorio, allentare leggermente il dado del colletto e far compiere all'accessorio o al colletto 1/4 di giro. Serrare nuovamente la ghiera di serraggio ed azionare il mandrino. L'utente dovrebbe essere in grado di stabilire l'equilibratura dell'accessorio ascoltandone il rumore. Continuare a regolare fino ad ottenere l'equilibratura ottimale.

COMPLEMENTI

All'utensile Dremel è possibile aggiungere i seguenti complementi per ampliarne le funzionalità:

- Albero flessibile *) per lavori di precisione o punti difficili da raggiungere (**225** - pagine 7-8)
- Complemento protezione comfort per proteggersi da polvere e scintille (**550** - pagina 9)
- Kit di taglio multiuso per un taglio controllato su vari materiali (**565/566** - pagina 10)
- Kit per la rimozione di boiacca da pareti e pavimenti per eliminare la boiacca tra la parete e le piastrelle del pavimento (**568** - pagina 11)
- Complemento angolo retto per servirsi di accessori ad angolo retto nel caso di luoghi difficili da raggiungere (**575** - pagina 12)
- Piattaforma di formatura per sabbie e molare angoli perfetti di 90° e 45° (**576** - pagina 13)
- L'impugnatura da esecutore di dettagli consente di controllare l'utensile con maggiore precisione (**577** - pagina 13)
- Affilatrice per tagliaerba e utensili da giardino, per assicurare l'angolo di affilatura ottimale in modo rapido e semplice (**675** - pagina 14)
- Taglierina a taglio diritto e circolare per praticare fori e tagli diritti perfetti (**678** - pagina 15)
- Mandrino EZ SpeedClic per il montaggio degli accessori EZ SpeedClic (pagina 16)

**) Al primo utilizzo di un albero flessibile nuovo, tenerlo in posizione verticale per due minuti con l'utensile in funzione ad alta velocità.*

N.B.: non tutti i complementi indicati sopra sono inclusi in dotazione standard con l'utensile o con il kit.

USO

PER INIZIARE

Prima di utilizzare il multiutensile è necessario "conoscerlo". Impugnarlo e valutarne il peso e il bilanciamento. Prendere confidenza con l'estremità affusolata dell'utensile. È questa parte che permette di impugnarlo come una penna o una matita. **IMPORTANTE!** Fare prima una prova su uno scarto di materiale, al fine di vedere l'azione ad alta velocità dell'utensile. Ricordare che le prestazioni del multiutensile

sono migliori se si permette alla velocità, insieme agli accessori e ai complementi Dremel più adatti, di svolgere completamente il lavoro. Se possibile, non fare pressione sull'utensile in fase di utilizzo. Al contrario, appoggiare con cautela l'accessorio in rotazione sulla superficie di lavoro portandolo in contatto con il punto in corrispondenza del quale si vuole iniziare. Concentrarsi sulla guida dell'utensile lungo il pezzo applicando una leggerissima pressione con la mano. Deve essere l'accessorio a eseguire il lavoro. Di solito è meglio realizzare il lavoro con l'utensile a più riprese anziché completarlo con un solo passaggio. Un tocco leggero garantisce un migliore controllo e riduce le possibilità di errore.

COME USARE L'UTENSILE

Tenere sempre l'utensile lontano dal volto. Gli accessori potrebbero essere stati danneggiati durante la spedizione e potrebbero volar via ruotando ad alta velocità.

Nel maneggiare l'utensile evitare di coprire con le mani le aperture di aerazione. Se si bloccano le aperture di aerazione, il motore potrebbe surriscaldarsi.

Per un migliore controllo in lavori di precisione, impugnare il multiutensile come una penna tra pollice e indice. ⁽¹¹⁾

La presa "a mazza da golf" viene solitamente utilizzata per lavori più pesanti, quali levigatura o taglio. ⁽¹²⁾

ACCESO/SPENTO

L'utensile si attiva (ON) facendo scorrere l'interruttore situato nella parte superiore dell'alloggio motore.

PER ACCENDERE L'UTENSILE, fare scorrere il pulsante dell'interruttore in avanti.

PER SPEGNERE L'UTENSILE, fare scorrere il pulsante dell'interruttore indietro.

FEEDBACK ELETTRONICO (4000/4250/4300)

L'utensile è dotato di un sistema di feedback elettronico interno che fornisce un "soft start", riducendo le sollecitazioni causate da un avviamento a coppia elevata. Il sistema contribuisce inoltre a mantenere virtualmente costante la velocità preselezionata in condizioni di presenza e assenza di carico.

INTERRUTTORE A CURSORE VELOCITÀ VARIABILE (3000)

L'utensile è dotato di un interruttore a scorrimento a velocità variabile. La velocità può essere regolata durante il funzionamento facendo scorrere l'interruttore avanti e indietro tra le impostazioni.

Per selezionare la velocità adeguata a ciascun lavoro, usare un pezzo di materiale di prova.

SELETORE VELOCITÀ VARIABILE (4000/4250/4300)

L'utensile è dotato di un selettore di velocità variabile. La velocità può essere regolata durante il funzionamento preimpostando il selettore su un'impostazione o tra alcune delle impostazioni.

Per selezionare la velocità adeguata a ciascun lavoro, usare un pezzo di materiale di prova.

VELOCITÀ OPERATIVE ⁽¹³⁾

Consultare la tabella alle pagine 17-18 per individuare la velocità più adatta in base al materiale di lavoro e all'accessorio utilizzato.

Non superare i 15.000 giri/min. in caso di utilizzo di spazzole metalliche.

Impostazione spazzola metallica (4250/4300) = 5-10

È possibile svolgere molti lavori con l'utensile regolato alla massima velocità. Tuttavia, alcuni materiali (alcuni tipi di plastica e metallo) possono danneggiarsi per il calore generato dall'alta velocità e dovrebbero pertanto essere lavorati a basse velocità. Le basse velocità (15.000 giri/

min o meno) sono generalmente adatte per interventi di lucidatura con accessori di lucidatura in feltro. In caso di utilizzo di spazzole, le velocità devono essere basse per evitare scariche dal manico. Lasciare che l'utensile lavori per voi alle basse velocità. Le velocità più alte sono ideali per legni duri, metalli e vetro, oltre che per interventi di foratura, intaglio, taglio, fresatura, formatura e taglio di dadi e battute in legno.

Alcune indicazioni sulla velocità dell'utensile:

- La plastica e i materiali che fondono a basse temperature devono essere lavorati a bassa velocità.
- Lucidatura e pulitura con spazzola metallica devono essere eseguite a velocità inferiore a 15.000 giri/min per non danneggiare la spazzola e il materiale.
- Il legno deve essere tagliato a velocità elevata.
- Il ferro e l'acciaio devono essere lavorati a velocità elevata.
- Se un utensile da taglio in acciaio ad alta velocità inizia a vibrare, solitamente ciò significa che è stata selezionata una velocità troppo bassa.
- L'alluminio, il rame, le leghe di piombo, le leghe di zinco e lo stagno possono essere lavorati a velocità diverse, a seconda del tipo di lavorazione che si deve eseguire. Usare paraffina (non acqua) o altro lubrificante adatto sull'utensile di taglio per evitare che il materiale asportato aderisca al tagliente.

N.B.: aumentare la pressione sull'utensile se non taglia come si vorrebbe, non risolve il problema. Provare ad utilizzare un accessorio o una regolazione della velocità diversi per ottenere i risultati desiderati.

MANUTENZIONE E PULIZIA



ALL'INTERNO NON VI SONO COMPONENTI SU CUI ESEGUIRE INTERVENTI DI MANUTENZIONE (possibile soltanto ispezionare e sostituire le spazzole in carbonio (3000/4250/4300)). LA MANUTENZIONE PREVENTIVA ESEGUITA DA PERSONALE NON AUTORIZZATO PUÒ CAUSARE L'ERRATO POSIZIONAMENTO DI COMPONENTI E DEI CAVI INTERNI CON POSSIBILI GRAVI RISCHI.

ISPEZIONE E SOSTITUZIONE DELLE SPAZZOLE IN CARBONIO (3000/4250/4300) ⁽¹⁴⁾

Controllare l'usura delle spazzole dopo 40-50 ore di utilizzo.

Ispezionare le spazzole anche quando il motore gira in modo irregolare, perde potenza o produce rumori inconsueti.

L'utilizzo dell'utensile con spazzole usurate danneggia in modo permanente il motore.

Utilizzare esclusivamente spazzole di ricambio originali DREMEL.

1. Scollegare l'utensile e collocarlo su una superficie pulita.
2. Togliere i due cappucci delle spazzole con una chiave utensile, ad esempio un cacciavite.
3. Togliere le spazzole dall'utensile tirando le molle connesse.
4. Ispezionare entrambe le spazzole. Se la lunghezza della spazzola risulta inferiore a 3 mm e/o la sua superficie risulta ruvida o vaiolata, sostituire la spazzola in carbonio con una nuova.
 - togliere la molla dalla spazzola
 - gettare via la spazzola vecchia e sistemare la molla su una nuova
5. Reinserire le spazzole in carbonio e la molla nell'utensile: la spazzola si inserisce correttamente solo in una posizione.

6. Risistemare i cappucci delle spazzole ruotandoli in senso orario (utilizzare la chiave per serrare, **ma non stringere eccessivamente**).

N.B.: se una spazzola è usurata, occorre sostituire entrambe le spazzole per una migliore prestazione dell'utensile.

L'utensile può essere pulito a fondo usando aria compressa. **Quando si puliscono gli utensili con aria compressa, indossare sempre occhiali di sicurezza.**

⚠ PER EVITARE INCIDENTI, SCOLLEGARE SEMPRE L'ELETTROUTENSILE E/O IL CARICABATTERIE DALL'ALIMENTAZIONE PRIMA DELLA PULIZIA.

Le aperture di aerazione e le leve degli interruttori devono essere tenute pulite e libere da corpi estranei. Non cercare di pulire inserendo oggetti appuntiti attraverso le aperture.

⚠ ALCUNI DETERGENTI E SOLVENTI DANNEGGIANO LE PARTI IN PLASTICA. *Rientrano in tale categoria la benzina, il tetracloruro di carbonio, i solventi clorurati, l'ammoniaca e i detersivi per uso domestico contenenti ammoniaca.*

ASSISTENZA E GARANZIA

Raccomandiamo che l'assistenza sugli utensili sia eseguita presso i centri di assistenza autorizzati Dremel. Questo prodotto Dremel è garantito in conformità alle disposizioni pertinenti previste da normative generali/nazionali; eventuali danni dovuti a normale usura, sovraccarico o utilizzo improprio non sono coperti da garanzia.

In caso di reclamo, inviare l'utensile non smontato o il caricabatterie e la prova di acquisto al rivenditore.

CONTATTO DREMEL

Per ulteriori informazioni su assistenza e garanzia, sulla gamma di prodotti Dremel, supporto e numero verde, visitare il sito www.dremel.com.

RUMORE E VIBRAZIONI

3000

Livello di pressione sonora (deviazione standard 3dB) dB(A)	77,1
Livello di potenza sonora (deviazione standard 3dB) dB(A)	88,1
Vibrazioni (somma vettoriale delle tre direzioni) m/s ²	12,8
Incertezza vibrazioni K m/s ²	1,5

4000

Livello di pressione sonora (deviazione standard 3dB) dB(A)	78,0
Livello di potenza sonora (deviazione standard 3dB) dB(A)	89,0
Vibrazioni (somma vettoriale delle tre direzioni) m/s ²	11,4
Incertezza vibrazioni K m/s ²	1,5

4250

Livello di pressione sonora (deviazione standard 3dB) dB(A)	72,5
Livello di potenza sonora (deviazione standard 3dB) dB(A)	83,5
Vibrazioni (somma vettoriale delle tre direzioni) m/s ²	14,1
Incertezza vibrazioni K m/s ²	1,5

4300

Livello di pressione sonora (deviazione standard 3dB) dB(A)	74,4
Livello di potenza sonora (deviazione standard 3dB) dB(A)	85,4
Vibrazioni (somma vettoriale delle tre direzioni) m/s ²	18,0
Incertezza vibrazioni K m/s ²	3,3

N.B.: Il valore totale dichiarato delle vibrazioni è misurato secondo un metodo di prova standard e può essere utilizzato per confrontare un utensile con un altro. Potrebbe essere utilizzato anche in una valutazione preliminare dell'esposizione.

L'EMISSIONE DI VIBRAZIONI DURANTE L'UTILIZZO DELL'ELETTROUTENSILE PUÒ VARIARE DAL VALORE TOTALE DICHIARATO IN BASE AL MODO IN CUI SI UTILIZZA L'UTENSILE. Fare una stima dell'esposizione nelle condizioni di utilizzo attuali e, di conseguenza, identificare le misure di sicurezza per la protezione personale (prendendo in considerazione tutte le parti del ciclo di funzionamento come le volte in cui l'utensile viene spento e quando funziona in folle oltre al tempo di azionamento).

SMALTIMENTO

L'utensile, gli accessori e la confezione devono essere classificati per il riciclo a difesa dell'ambiente.

SOLO PER I PAESI DELLA CE ⑥

Conformemente alla direttiva europea 2012/19/CE sui rifiuti di apparecchiature elettriche ed elettroniche (RAEE) e alla legge attuativa nazionale, gli elettrodomestici diventati inservibili devono essere raccolti separatamente e smaltiti in modo corretto dal punto di vista ambientale.

NL

GEBRUIKTE SYMBOLEN

- LEES DEZE INSTRUCTIES
- GEBRUIK GEHOORBESCHERMING
- GEBRUIK OOGBESCHERMING
- GEBRUIK EEN STOFMASKER
- SAMENSTELLING KLASSE II
- GOOI ELEKTRISCHE GEREEDSCHAPPEN NIET BIJ HET HUISVUIL

GEREEDSCHAP - ALGEMENE VEILIGHEIDSWAARSCHUWINGEN

⚠ LET OP **NEEM ALLE WAARSCHUWINGEN, AANWIJZINGEN, AFBEELDINGEN EN GEGEVENS DIE U BIJ HET ELEKTRISCHE GEREEDSCHAP ONTVANGT IN ACHT.**

Als u de hierna volgende aanwijzingen niet in acht neemt, kunnen een elektrische schok, brand en/of ernstig letsel het gevolg zijn. Bewaar alle waarschuwingen en instructies als referentiemateriaal. De term "elektrisch gereedschap" in alle onderstaande waarschuwingen duidt op een elektrisch apparaat dat door het net (met een snoer) of door een accu (snoerloos) wordt aangedreven.

VEILIGHEID OP DE WERKPLEK

- a. Houd uw werkomgeving schoon en goed verlicht. *Een rommelige of onverlichte werkomgeving kan tot ongevallen leiden.*
- b. Gebruik het gereedschap niet in een omgeving met explosiegevaar waarin zich brandbare vloeistoffen, brandbare gassen of brandbare stoffen bevinden. *Elektrische gereedschappen veroorzaken vonken die stof of dampen tot ontsteking kunnen brengen.*
- c. Houd kinderen en andere personen tijdens het gebruik van het elektrische gereedschap uit de buurt. *Indien u wordt afgeleid kunt u de controle over het gereedschap verliezen.*

ELEKTRISCHE VEILIGHEID

- a. De aansluitstekker van het gereedschap moet in het stopcontact passen. De stekker mag in geen geval worden veranderd. Gebruik geen adapterstekkers in combinatie met geaarde gereedschappen. *Onveranderde stekkers en passende stopcontacten beperken het risico op een elektrische schok.*
- b. Voorkom aanraking van het lichaam met geaarde oppervlakken, zoals buizen, verwarmingen, fornuizen en koelkasten. *Er bestaat een verhoogd risico op een elektrische schok wanneer uw lichaam geaard is.*
- c. Houd elektrisch gereedschap uit de buurt van regen en vocht. *Het binnendringen van water in het elektrische gereedschap vergroot het risico op een elektrische schok.*
- d. Gebruik de kabel niet voor een verkeerd doel. Gebruik de kabel niet om het gereedschap te dragen of op te hangen of om de stekker uit het stopcontact te trekken. Houd de kabel uit de buurt van hitte, olie, scherpe randen en bewegende delen. *Beschadigde of in de war geraakte kabels vergroten het risico op een elektrische schok.*
- e. Wanneer u buitenshuis met elektrisch gereedschap werkt, dient u alleen verlengkabels te gebruiken die voor gebruik buitenshuis zijn goedgekeurd. *Het gebruik van een voor buitenshuis geschikte verlengkabel beperkt het risico op een elektrische schok.*
- f. Als het gebruik van het apparaat in een vochtige omgeving onvermijdelijk is, dient u een aardlekschakelaar te gebruiken. *Het gebruik van een aardlekschakelaar vermindert het risico op een elektrische schok.*

VEILIGHEID VAN PERSONEN

- a. Wees alert, let goed op wat u doet en ga met verstand te werk bij het gebruik van het elektrische gereedschap. Gebruik het gereedschap niet wanneer u moe bent of onder invloed staat van drugs, alcohol of medicijnen. *Een moment van onoplettendheid bij het gebruik van het gereedschap kan tot ernstige verwondingen leiden.*
- b. Draag persoonlijke beschermende uitrusting. Draag altijd een veiligheidsbril. *Het dragen van persoonlijke beschermende uitrusting zoals een stofmasker, slipvaste werkschoenen, een veiligheidshelm of gehoorbescherming, afhankelijk van de aard en het gebruik van het elektrische gereedschap, vermindert het risico op verwondingen.*
- c. Voorkom onbedoeld inschakelen van het gereedschap. Controleer dat het elektrische gereedschap uitgeschakeld is voordat u de stekker en/of de accu aansluit, het gereedschap optilt of verplaatst. *Wanneer u bij het dragen van het gereedschap uw vinger aan de schakelaar hebt of wanneer u het gereedschap ingeschakeld op de*

stroomvoorziening aansluit, kan dit tot ongevallen leiden.

- d. Verwijder instelgereedschappen of schroefslutels voordat u het gereedschap inschakelt. *Een instelgereedschap of sleutel in een draaiend deel van het gereedschap kan tot verwondingen leiden.*
- e. Overschat uzelf niet. Zorg ervoor dat u stevig staat en steeds in evenwicht blijft. *Daardoor kunt u het gereedschap in onverwachte situaties beter onder controle houden.*
- f. Draag geschikte kleding. Draag geen loshangende kleding of sieraden. Houd haren, kleding en handschoenen uit de buurt van bewegende delen. *Loshangende kleding, lange haren en sieraden kunnen door bewegende delen worden meegenomen.*
- g. Wanneer stofafzuigings- of stofopvangvoorzieningen kunnen worden gemonteerd, dient u zich ervan te verzekeren dat deze zijn aangesloten en juist worden gebruikt. *Het gebruik van stofopvang kan gevaarlijke situaties ten gevolge van stof verminderen.*
- h. Laat bekendheid met het gereedschap door veelvuldig gebruik u niet laks worden en de veiligheidsprincipes van het gereedschap negeren. *Een onzorgvuldige handeling kan binnen een fractie van een seconde ernstig letsel veroorzaken.*

ZORGVULDIG GEBRUIK EN ONDERHOUD VAN ELEKTRISCHE GEREEDSCHAPPEN

- a. Overbelast het gereedschap niet. Gebruik voor uw werkzaamheden het daarvoor bestemde elektrische gereedschap. *Met het passende elektrische gereedschap werkt u beter en veiliger binnen het aangegeven capaciteitsbereik.*
- b. Gebruik geen elektrisch gereedschap waarvan de schakelaar defect is. *Elektrisch gereedschap dat niet meer kan worden in- of uitgeschakeld, is gevaarlijk en moet worden gerepareerd.*
- c. Trek de stekker uit het stopcontact en/of neem de accu uit het elektrische gereedschap voordat u het gereedschap instelt, accessoires verwisselt of het gereedschap opbergt. *Deze voorzorgsmaatregel voorkomt onbedoeld starten van het gereedschap.*
- d. Bewaar niet-gebruikte elektrische gereedschappen buiten bereik van kinderen. Laat het gereedschap niet gebruiken door personen die er niet mee vertrouwd zijn en deze aanwijzingen niet hebben gelezen. *Elektrische gereedschappen zijn gevaarlijk wanneer deze door onervaren personen worden gebruikt.*
- e. Zorg ervoor dat u elektrisch gereedschap en accessoires goed onderhoudt. Controleer of bewegende delen van het gereedschap correct functioneren en niet vastklemmen en of onderdelen zodanig gebroken of beschadigd zijn dat de werking van het gereedschap nadelig wordt beïnvloed. Laat deze beschadigde onderdelen voor het gebruik repareren. *Veel ongevallen hebben hun oorzaak in slecht onderhouden van elektrische gereedschappen.*
- f. Houd snijdende accessoires scherp en schoon. *Zorgvuldig onderhouden snijdende inzetgereedschappen met scherpe snijkanten klemmen minder snel vast en zijn gemakkelijker onder controle te houden.*
- g. Gebruik elektrisch gereedschap, toebehoren, inzetgereedschappen en dergelijke volgens deze aanwijzingen. Let daarbij op de arbeidsomstandigheden en de uit te voeren werkzaamheden. *Het gebruik van elektrische gereedschappen voor andere dan de voorziene toepassingen kan tot gevaarlijke situaties leiden.*

- h. Houd handgrepen en grijpvlakken droog, schoon en vrij van olie en vet. *Gladde handgrepen en grijpvlakken maken het onmogelijk om het gereedschap in onverwachte situaties veilig te hanteren en onder controle te houden.*

ONDERHOUD

- a. Laat het gereedschap alleen repareren door gekwalificeerd en vakkundig personeel en alleen met originele vervangingsonderdelen. *Daarmee wordt gewaarborgd dat de veiligheid van het gereedschap in stand blijft.*

VEILIGHEIDSVOORSCHRIFTEN VOOR ALLE TOEPASSINGEN

ALGEMENE VEILIGHEIDSWAARSCHUWINGEN VOOR TOEPASSINGEN ALS (DOOR)SLIJPEN, SCHUREN, POLIJSTEN, FREZEN EN WERKZAAMHEDEN MET EEN DRAADBORSTEL

- a. Dit elektrische gereedschap is bestemd voor gebruik als slijpmachine, schuurmachine, draadborstelmachine, polijstmachine, freesmachine of doorslijpmachine. Neem alle waarschuwingen, aanwijzingen, afbeeldingen en gegevens die u bij het elektrische gereedschap ontvangt in acht. *Als u de hierna volgende aanwijzingen niet in acht neemt, kunnen een elektrische schok, brand en/of ernstig letsel het gevolg zijn.*
- b. Gebruik uitsluitend toebehoren die door de fabrikant speciaal voor dit elektrische gereedschap zijn voorzien en geadviseerd. *Het feit dat u het toebehoren aan het elektrische gereedschap kunt bevestigen, waarborgt nog geen veilig gebruik.*
- c. Het toegestane toerental van de slijpaccessoires moet minstens zo hoog zijn als het maximale toerental dat op het elektrische gereedschap is aangegeven. *Slijpaccessoires die sneller draaien dan is toegestaan, kunnen breken of uit elkaar spatten.*
- d. De buitendiameter en de dikte van het accessoire moeten overeenkomen met de maatgegevens van het elektrische gereedschap. *Accessoires met onjuiste afmetingen kunnen niet voldoende onder controle worden gehouden.*
- e. Slijpschijven, schuurtrommels en andere accessoires moeten nauwkeurig op de as of spantang van het elektrische gereedschap passen. *Accessoires die niet op het bevestigingsmechanisme van het elektrische gereedschap passen, draaien ongelijkmatig, trillen sterk en kunnen tot verlies van controle leiden.*
- f. Schijven met opspandoorn, schuurbanden, frezen of andere accessoires moeten volledig in de spantang of accessoirehouder worden geschoven. *Als de opspandoorn onvoldoende wordt vastgeklemd en/of de schijf te veel uitsteekt, kan de gemonteerde schijf losraken en met hoge snelheid worden uitgeworpen.*
- g. Gebruik geen beschadigde accessoires. Controleer vóór gebruik accessoires zoals slijpschijven altijd op afsplinteringen en scheuren, schuurbanden op scheuren of sterke slijtage en draadborstels op losse of gebroken draden. Als het elektrische gereedschap of het accessoire valt, dient u te controleren of het beschadigd is of een onbeschadigd accessoire te gebruiken. Als u het accessoire hebt gecontroleerd en ingezet, laat u het elektrische gereedschap een minuut lang met het maximale toerental lopen. Daarbij dient u en dienen andere personen uit de buurt van het ronddraaiende

accessoire te blijven. *Beschadigde accessoires breken meestal gedurende deze testtijd.*

- h. Draag persoonlijke beschermende uitrusting. Gebruik afhankelijk van de toepassing een volledige gezichtsbescherming, oogbescherming of veiligheidsbril. Draag voor zover van toepassing een stofmasker, gehoorbescherming, werkhandschoenen of een speciaal schort dat kleine slijp- en metaaldeeltjes tegenhoudt. *Uw ogen moeten worden beschermd tegen wegvliegende deeltjes die bij verschillende toepassingen ontstaan. Een stof- of adembeschermingsmasker moet het bij de toepassing ontstane stof filteren. Als u lang wordt blootgesteld aan luid lawaai, kan uw gehoor worden beschadigd.*
- i. Let erop dat andere personen zich op een veilige afstand bevinden van de plaats waar u werkt. Iedereen die de werkomgeving betreedt, moet een beschermende uitrusting dragen. *Brokstukken van het werkstuk of gebroken accessoires kunnen wegvliegen en verwondingen veroorzaken, ook buiten de directe werkomgeving.*
- j. Houd het elektrische gereedschap alleen vast aan de geïsoleerde greepvlakken als u werkzaamheden uitvoert waarbij het inzetgereedschap verborgen stroomleidingen of de eigen stroomkabel kan raken. *Contact met een onder spanning staande leiding kan ook metalen delen van het elektrische gereedschap onder spanning zetten en tot een elektrische schok leiden.*
- k. Houd bij het opstarten de machine altijd stevig in uw hand(en). *Door de torsiekracht van de motor bij het accelereren naar volle snelheid kan het gereedschap gaan draaien.*
- l. Gebruik zo nodig klemmen om uw werkstuk te ondersteunen. Houd nooit een klein werkstuk in de ene hand en het gereedschap in de andere hand als het aanstaat. *Als u een klein werkstuk vastklemt, hebt u uw handen vrij om het gereedschap onder controle te houden. Ronde materialen, zoals deuvuls, pijpen en buizen, kunnen gaan rollen als ze worden afgezaagd. Hierdoor kan het bit vastslaan of naar u toe schieten.*
- m. Houd de stroomkabel uit de buurt van draaiende inzetgereedschappen. *Als u de controle over het elektrische gereedschap verliest, kan de stroomkabel worden doorgesneden of meegenomen en uw hand of arm kan in het ronddraaiende inzetgereedschap terecht komen.*
- n. Leg het elektrische gereedschap nooit neer voordat het accessoire volledig tot stilstand is gekomen. *Het draaiende accessoire kan in contact komen met het oppervlak, waardoor u de controle over het elektrische gereedschap kunt verliezen.*
- o. Na het wisselen van accessoire of andere aanpassingen, moet u ervoor zorgen dat de spanmoer, accessoirehouder of andere instelbare onderdelen stevig zijn vastgezet. *Onderdelen die niet goed vastzitten kunnen onverwachts losraken, waardoor u de controle kunt verliezen en losse, draaiende componenten op gevaarlijke wijze kunnen wegschieten.*
- p. Laat het elektrische gereedschap niet lopen terwijl u het draagt. *Uw kleding kan door toevallig contact met het draaiende accessoire worden meegenomen en het accessoire kan zich in uw lichaam boren.*
- q. Reinig regelmatig de ventilatieopeningen van het elektrische gereedschap. *De motorventilator trekt stof in de behuizing en een sterke ophoping van metaalstof kan elektrische gevaren veroorzaken.*
- r. Gebruik het elektrische gereedschap niet in de

buurt van brandbare materialen. Vonken kunnen deze materialen ontsteken.

- s. **Gebruik geen accessoires waarvoor vloeibare koelmiddelen vereist zijn.** Het gebruik van water of andere vloeibare koelmiddelen kan tot een elektrische schok leiden.

TERUGSLAG EN BIJBEHORENDE WAARSCHUWINGEN

Terugslag is een plotselinge reactie als gevolg van een vasthakend of blokkerend draaiend accessoire, zoals een slijpschijf, schuurschijf of draadborstel. Vasthaken of blokkeren leidt tot abrupte stilstand van het ronddraaiende accessoire, waardoor het ongecontroleerde elektrische gereedschap tegen de draairichting van het accessoire in gaat draaien.

Als bijvoorbeeld een slijpschijf in het werkstuk vasthaakt of blokkeert, kan de rand van de slijpschijf die in het werkstuk invalt, zich vastgrijpen. Daardoor kan de slijpschijf uitbreken of een terugslag veroorzaken. De slijpschijf beweegt zich vervolgens naar de bediener toe of van de bediener weg, afhankelijk van de draairichting van de schijf op het moment van de blokkering. Hierbij kunnen slijpschijven ook breken.

Een terugslag is het gevolg van het verkeerd gebruik of onjuiste gebruiksomstandigheden van het elektrische gereedschap. Terugslag kan worden voorkomen door geschikte voorzorgsmaatregelen, zoals hieronder beschreven.

- a. **Houd het elektrische gereedschap goed vast en breng uw lichaam en uw armen in een positie waarin u de terugslagkrachten kunt opvangen.** Met de juiste voorzorgsmaatregelen kunt u de terugslag onder controle houden.
- b. **Werk bijzonder voorzichtig in de buurt van hoeken, scherpe randen, enz. Voorkom dat accessoires van het werkstuk terugspringen en vastklemmen.** Het ronddraaiende accessoire neigt er bij hoeken, scherpe randen of wanneer het terugspringt toe om zich vast te klemmen. Dit veroorzaakt een controleverlies of terugslag.
- c. **Bevestig geen getande zaagbladen.** Zulke zaagbladen veroorzaken vaak een terugslag of het verlies van de controle over het elektrische gereedschap.
- d. **Laat het accessoire altijd het materiaal binnendringen in de richting waarin de snijkant het materiaal uitkomt (de richting waarin de afsplinteringen worden uitgeworpen).** Als het accessoire in de verkeerde richting wordt ingevoerd, komt de snijkant van het accessoire uit het werkstuk omhoog en wordt het gereedschap in deze richting getrokken.
- e. **Bij gebruik van roterende vijlen, doorslijpschijven, hogesnelheidsfrezen of hardmetalen frezen moet het werkstuk altijd stevig worden vastgeklemd.** Deze accessoires kunnen vastslaan als ze iets gekanteld in de gleuf terecht komen en een terugslag veroorzaken. Een doorslijpschijf die vastslaat, breekt meestal. Als roterende vijlen, hogesnelheidsfrezen of hardmetalen frezen vastslaan, kunnen ze uit de groef springen waardoor u de controle over het gereedschap verliest.

VEILIGHEIDSWAARSCHUWINGEN VOOR SLIJP- EN DOORSLIJPPWERKZAAMHEDEN

- a. **Gebruik uitsluitend slijpschijven die worden aanbevolen voor uw elektrisch gereedschap en alleen voor de geadviseerde toepassingen.** Slijp bijvoorbeeld nooit met het zijvlak van een doorslijpschijf. Doorslijpschijven zijn bestemd voor materiaalafname met

de rand van de schijf. Een zijwaartse krachtinwerking op dit slijptoebehooren kan het toebehooren breken.

- b. **Gebruik voor conische en rechte slijpstammen met schroefdraad alleen onbeschadigde opspandoorns van de juiste grootte en lengte, zonder ondersnijding aan de schouder.** Gebruik van de juiste opspandoorn vermindert de kans op breuken.
- c. **Voorom blokkeren van de doorslijpschijf en een te hoge aandrukkraft. Slijp niet overmatig diep.** Overbelasting van de doorslijpschijf vergroot de slijtage en de gevoeligheid voor kantelen of blokkeren en daardoor de mogelijkheid van een terugslag of breuk van het slijptoebehooren.
- d. **Plaats uw hand niet op één lijn met of achter de ronddraaiende schijf.** Als de doorslijpschijf in het werkstuk van uw hand weg beweegt, kan het elektrische gereedschap bij een terugslag met de draaiende schijf rechtstreeks naar u toe worden geslingerd.
- e. **Als de schijf vasthaakt of blokkeert of als u de werkzaamheden onderbreekt, schakelt u het elektrische gereedschap uit en beweegt u het niet totdat de schijf helemaal tot stilstand is gekomen.** Probeer nooit om de nog draaiende doorslijpschijf uit de groef te trekken. Anders kan een terugslag het gevolg zijn. Bekijk wat de oorzaak is van het vasthaken of blokkeren en verhelp het probleem.
- f. **Schakel het elektrische gereedschap niet opnieuw in zolang het zich in het werkstuk bevindt.** Laat de doorslijpschijf eerst het volledige toerental bereiken voordat u het doorslijpen voorzichtig voortzet. Anders kan de schijf vasthaken, uit het werkstuk springen of een terugslag veroorzaken.
- g. **Ondersteun platen of grote werkstukken om het risico op een terugslag door een ingeklemde doorslijpschijf te verminderen.** Grote werkstukken kunnen onder hun eigen gewicht doorbuigen. Het werkstuk moet aan beide zijden worden ondersteund, vlakbij de slijpgroef en aan de rand.
- h. **Wees bijzonder voorzichtig bij invallend frezen in bestaande muren of andere plaatsen zonder voldoende zicht.** De invallende doorslijpschijf kan bij het doorslijpen van gas- of waterleidingen, elektrische leidingen of andere objecten een terugslag veroorzaken.

BIJZONDERE WAARSCHUWINGEN VOOR BORSTELWERKZAAMHEDEN

- a. **Houd er rekening mee dat de draadborstel ook tijdens het normale gebruik draadstukken verliest.** Overbelast de draden niet door een te hoge aandrukkraft. Wegvliegende draadstukken kunnen gemakkelijk door dunne kleding en/of de huid dringen.
- b. **Laat borstels eerst minimaal een minuut op werktoerental draaien voordat u ze gebruikt.** Gedurende deze tijd mag niemand vóór of op één lijn met de borstel staan. Losse borstels of draden worden gedurende deze inlooptijd uitgeworpen.
- c. **Zorg ervoor dat de uitstoot van de draaiende borstel van u af gericht is.** Bij gebruik van deze borstels kunnen kleine deeltjes en draadfragmenten met hoge snelheid losschieten en in de huid vast komen te zitten.
- d. **Zorg er bij het gebruik van een draadborstel voor dat de grens van 15.000 OPM niet wordt overschreden.**



BEWERK GEEN ASBESTHOUDEND MATERIAAL (asbest geldt als kankerverwekkend).



TREF VEILIGHEIDSMATREGELEN WANNEER ER BIJ WERKZAAMHEDEN STOFFEN KUNNEN ONTSTAAN DIE SCHADELIJK VOOR DE GEZONDHEID,

BRANDBAAR OF EXPLOSIEF ZIJN (sommige soorten stof gelden als kankerverwekkend); draag een stofmasker en gebruik een afzuiging voor stof en spanen als deze kan worden aangesloten.

SPECIFICATIES

Modelnummer 3000

Vermogen 130 W
Spanning 230 V, 50 Hz
Toerental 33.000/min
Capaciteit spantang 3,2 mm
Max. Ø accessoire 38,1 mm
Gewicht 0,5 kg

Modelnummer 4000

Vermogen 175 W
Spanning 230-240 V, 50-60 Hz
Toerental 35.000/min
Capaciteit spantang 3,2 mm
Max. Ø accessoire 38,1 mm
Gewicht 0,6 kg

Modelnummer 4250

Vermogen 175 W
Spanning 220-240 V, 50-60 Hz
Toerental 35.000/min
Capaciteit spantang 3,2 mm
Max. Ø accessoire 38,1 mm
Gewicht 0,6 kg

Modelnummer 4300

Vermogen 175 W
Spanning 220-240 V, 50-60 Hz
Toerental 35.000/min
Capaciteit spantang 0,8 - 3,4 mm
Max. Ø accessoire 38,1 mm
Gewicht 0,6 kg

Gebruik helemaal uitgerolde en veilige verlengkabels met een vermogen van 5A. Controleer altijd of de stroomtoevoer hetzelfde voltage heeft als het voltage dat aangegeven staat op het naamplaatje van het gereedschap.

ALGEMEEN ⑦

- A. Spanmoer
 - B. Spantang
 - C. Neuskap (met geïntegreerde sleutel EZ Twist*)
 - D. Asvergrendelingsknop
 - E. Schuifregelaar voor in-/uitschakelen en instellen snelheid(3000)
 - E. Aan/uit-schakelaar (4000/4250/4300)
 - F. Ophanghaak
 - G. Borstelkap
 - H. Ventilatieopeningen
 - I. Variabel instelbare toerentalregelaar (4000/4250/4300)
 - J. Spantang
 - K. Verlichtingsmodule (4300)
 - L. Dremel-accessoirehouder (4300)
- *) niet standaard meegeleverd**

VERLICHTINGSMODULE I & II (4300) ⑧

- M. Aan/Uit-schakelaar
- N. Schuifregelaar (I)
- O. Schroef
- P. Batterijvak

- Q. Batterijen (2x CR1025)
- R. Nieuw model neuskap
- S. Oud model neuskap

De verlichting van dit elektrische gereedschap is bestemd om het directe werkbereik van het elektrische gereedschap te verlichten en is niet geschikt voor ruimteverlichting in het huishouden.

Dit product bevat een lithium-knoopcelbatterij. Als een nieuwe of gebruikte lithium-knoopcel wordt ingeslikt of op andere wijze in het lichaam terecht komt, kan dit ernstige inwendige brandwonden veroorzaken en tot de dood leiden in minder dan 2 uur. Sluit het batterijvak altijd stevig. Als het batterijvak niet stevig gesloten kan worden, gebruik het product dan niet meer, verwijder de batterijen en houd het product uit de buurt van kinderen. Als u denkt dat batterijen zijn ingeslikt of op andere wijze in het lichaam terecht zijn gekomen, zoek dan onmiddellijk medische hulp.

INSTALLATIE VÓÓR GEBRUIK

Voordat u de verlichting voor de eerste keer gebruikt, dient u het lipje uit het batterijvak te verwijderen. Trek het lipje eruit en test de verlichting met de schakelaar bovenop. Als de verlichting niet werkt, gebruik u een kleine schroevendraaier om de positie van de batterijen te controleren en om te controleren of het hele lipje is verwijderd.

BATTERIJEN VERVANGEN

Om de batterijen voor de verlichtingsmodule te vervangen, schroeft u eerst de neuskap los om de verlichtingsmodule te verwijderen. Gebruik na het verwijderen een kleine schroevendraaier om de schroef op het batterijvak los te draaien. **Trek de schroef er niet volledig uit.** Verwijder de behuizing van het batterijvak van de onderzijde van de module. Schuif de oude batterijen eruit en plaats de nieuwe batterijen. Let er hierbij op dat de nieuwe batterijen goed georiënteerd zijn. Nadat de nieuwe batterijen zijn geplaatst, plaatst u de behuizing van het batterijvak en draait u de schroef weer vast. **Let er bij het in elkaar zetten op dat de schakelaar en de schuifregelaar allebei in dezelfde positie zijn; AAN (I) of UIT (O). Zo komt de schakelaar overeen met de 'vork' van de schuifregelaar. (I)**

INSTALLATIE EN GEBRUIK

Om de verlichtingsmodule op het gereedschap te plaatsen, schroeft u eerste de neuskap van het uiteinde van het gereedschap. Schuif de verlichtingsmodule op het uiteinde van het gereedschap met het verlichtingspunt naar voren gericht. Draai de neuskap op het uiteinde van het gereedschap weer vast zodat de ring van de verlichtingsmodule op zijn plaats wordt gedrukt. *De verlichtingsmodule werkt alleen met het nieuwe type van neuskap dat bij het gereedschap is geleverd.*

U schakelt de verlichting als volgt in of uit:
– zet de schakelaar in de stand 'AAN' of 'UIT' (I)
– druk op de aan/uit-schakelaar (II)
Om de verlichtingsmodule opnieuw te positioneren, draait u de neuskap los, draait u de verlichtingsmodule naar behoefte en draait u de neuskap weer vast.

ACCESSOIRES

TREK ALTIJD DE STEKKER UIT HET STOPCONTACT VOORDAT U ACCESSOIRES GAAT VERWISSELEN

Gebruik uitsluitend door Dremel geteste accessoires met groot prestatievermogen. Lees altijd de bij uw Dremel-accessoire meegeleverde instructies voor meer informatie over het gebruik ervan. Ga voorzichtig

met accessoires om en berg ze zorgvuldig op om afsplinteren en scheuren te vermijden.

ACCESSOIRES WISSELEN ⑨

- A. Spanmoer
- B. Spantang (3,2 mm)
- C. Neuskap (met geïntegreerde sleutel EZ Twist*)
- D. Dremel-accessoirehouder 4486*
- E. Asvergrendelingsknop
- F. Sleutel

*) niet standaard meegeleverd

1. Druk op de asvergrendelingsknop en draai de as met de hand tot de asvergrendeling vastklikt. **Schakel de asvergrendeling niet in terwijl het apparaat draait.**
2. Draai bij een ingeschakelde asvergrendeling de spanmoer los (maar verwijder deze niet). Gebruik indien nodig de spantang.
3. Plaats de schacht van het accessoire of inzetgereedschap volledig in de spantang.
4. Draai bij een ingeschakelde asvergrendeling de spanmoer vast.

GEÏNTEGREERDE SLEUTEL EZ TWIST ⑩

Deze neuskap heeft een geïntegreerde sleutel waarmee u de spanmoer los en vast kunt draaien zonder een standaard spantang te hoeven gebruiken.

1. Schroef de neuskap van het gereedschap af en breng het stalen inzetstuk aan de binnenzijde van de neuskap met de spanmoer in de juiste stand.
2. Terwijl de asvergrendeling is ingeschakeld, draait u de neuskap naar links om de spanmoer los te draaien. **Schakel de asvergrendeling niet in terwijl het apparaat draait.**
3. Plaats de schacht van het accessoire of inzetgereedschap volledig in de spantang.
4. Terwijl de asvergrendeling is ingeschakeld, draait u de neuskap naar rechts om de spanmoer vast te draaien.
5. Schroef de neuskap terug op zijn oorspronkelijke plek.

DREMEL-ACCESSOIREHOUDER 4486 (4300)

Met de Dremel-accessoirehouder kunt u snel en eenvoudig accessoires op het Dremel-gereedschap verwisselen zonder spantangen te wisselen. Kan worden gebruikt met accessoires met een schacht van 0,8 - 3,2 mm.

Druk om los te draaien eerst op de asvergrendelingsknop en draai de as met de hand tot de asvergrendeling vastklikt. **Schakel de asvergrendeling niet in terwijl het apparaat draait.**

Terwijl de asvergrendeling is ingeschakeld, gebruikt u de sleutel of EZ Twist-neuskap om de accessoirehouder los te maken en opent u de bek.

Verwijder het accessoire uit de accessoirehouder.

Draai zo nodig de accessoirehouder verder los zodat het nieuwe accessoire tussen de bek past. Plaats het nieuwe accessoire ver genoeg in de accessoirehouder, zodat er ongeveer 6 mm zit tussen het uiteinde van de accessoirehouder en het begin van het werkende deel van het accessoire. Terwijl de asvergrendeling is ingeschakeld, draait u de accessoirehouder vast met de EZ Twist-neuskap of -sleutel om het accessoire vast te zetten.

NUTTIGE TIPS BIJ GEBRUIK VAN DE DREMEL-ACCESSOIREHOUDER

- De Dremel-accessoirehouder en het spantang-/spanmoersysteem zijn onderling verwisselbaar op dit gereedschap. De Dremel-accessoirehouder geeft u de beste resultaten bij het verwisselen van accessoires. De spantang en spanmoer bieden een nauwkeurigere oplossing voor het vasthouden van accessoires, vooral bij toepassingen met een zwaardere zijbelasting.
- Als u merkt dat het accessoire slijpt in de accessoirehouder, gebruikt u de meegeleverde EZ

Twist-neuskap of sleutel om de accessoirehouder om het inzetstuk vast te draaien. Als het slijpen aanhoudt, ga dan over naar gebruik van de spantang en spanmoer.

- De bek van de accessoirehouder kan verschuiven, waarna het accessoire niet meer recht en concentrisch loopt (uitloop).

Om de bek te resetten voert u de volgende procedure uit:

1. Verwijder het accessoire uit de accessoirehouder.
2. Reinig de accessoirehouder.
3. Druk de asvergrendelingsknop in en draai de accessoirehouder vast totdat de bek voorbij het buitenste oppervlak van de accessoirehouder komt (ongeveer 3 mm).
4. Duw het uiteinde van de accessoirehouder stevig tegen een hard, plat oppervlak om te controleren dat de bek axiaal is geplaatst.
5. Draai de accessoirehouder verder aan met de hand totdat de bek volledig is gesloten.
6. Draai de accessoirehouder los en plaats een recht accessoire.
7. Draai het gereedschap met de hand en kijk of er uitloop optreedt. Als er duidelijke uitloop optreedt, herhaalt u de procedure.
8. **Terwijl de asvergrendeling is ingeschakeld, draait u de accessoirehouder vast met de EZ Twist-neuskap of -sleutel om het accessoire vast te zetten.**
9. Schakel het gereedschap in met de langzaamste snelheidsstand en kijk of er uitloop optreedt. Als er duidelijke uitloop optreedt, controleert u eerst of het accessoire recht is geplaatst en herhaalt u daarna de procedure.

BALANCEREN VAN DE ACCESSOIRES

Voor precisiewerk is het van belang dat alle accessoires goed in balans zijn (vergelijkbaar met de banden van uw auto). Om een accessoire in de juiste stand te brengen of te balanceren, draait u de spanmoer enigszins los en draait u het accessoire of de spanmoer een kwartslag. Draai de spanmoer opnieuw aan en gebruik het rotatiegereedschap. U kunt zowel horen als voelen of het accessoire in balans is. Blijf het accessoire bijstellen tot de best mogelijk balans is bereikt.

HULPSTUKKEN

U kunt het Dremel-gereedschap uitrusten met onderstaande hulpstukken om de functionaliteit ervan uit te breiden:

- Flexibele as *) voor nauwkeurige, gedetailleerde werkzaamheden of moeilijk bereikbare plaatsen (225 - pagina 7-8)
- Comfort Guard-hulpstuk om uzelf tegen stof en vonken te beschermen (550 - pagina 9)
- Multifunctionele snijgeleiderhulpstuk voor gecontroleerd frezen in verschillende materialen (565/566 - pagina 10)
- Gebruik de freesset voor verwijderen van muur- en vloervogen voor het verwijderen van voegspecie tussen muur- en vloertegels (568 - pagina 11)
- Haaks hulpstuk om accessoires onder de juiste hoek te gebruiken voor moeilijk bereikbare plaatsen (575 - pagina 12)
- Bewerkingsplatform om onder perfecte hoeken van 90 en 45 graden te schuren en te slijpen (576 - pagina 13)
- Detailhandgreep om nog betere controle over uw multigereedschap te hebben (577 - pagina 13)
- Slijpgereedschap voor gasmaaier en tuingereedschap voor eenvoudig en snel slijpen onder een optimale hoek (675 - pagina 14)

- Lijn- en cirkelfrees voor perfecte gaten en rechte uitfrezingen (678 - pagina 15)
- 'EZ SpeedClic'-opspandoorn voor het bevestigen van 'EZ SpeedClic'-accessoires (pagina 16)

**) Wanneer u een nieuwe flexibele as voor de eerste keer gebruikt, moet u deze gedurende twee minuten in verticale positie houden terwijl het gereedschap met hoge snelheid draait.*

LET OP: Niet alle hierboven vermelde hulpstukken worden standaard meegeleverd met het gereedschap of de gereedschapsset.

GEBRUIK

EEN GOED BEGIN

De eerste stap bij het gebruik van het multigereedschap is u vertrouwd maken met het gereedschap. Houd het gereedschap in uw hand en voel het gewicht en de balans. Voel de taps toelopen de behuizing. Door dit tapse toelopen kunt u het gereedschap bijna als een pen of potlood vasthouden.

BELANGRIJK! Oefen eerst op een stuk los materiaal om te ervaren hoe het gereedschap onder hoge snelheid reageert. Onthoud dat uw multigereedschap het beste werk levert wanneer u de snelheid, samen met het juiste Dremel-accessoire en -hulpstuk, het werk voor u laat doen. Oefen indien mogelijk tijdens gebruik geen druk uit op het gereedschap. Breng in plaats daarvan het draaiende accessoire lichtjes omlaag naar het oppervlak van het werkstuk en laat de punt daar contact maken waar u wilt beginnen. Concentreer u op het geleiden van het gereedschap over het werkstuk, met een lichte druk van uw hand. Sta toe dat het accessoire het werk doet.

Over het algemeen kunt u het werk beter in verschillende bewerkingfasen voltooien dan in één enkele bewerking. Een voorzichtige aanpak zorgt voor de beste controle en vermindert de kans op fouten.

HET GEREEDSCHAP VASTHOUDEN

Houd het gereedschap altijd van uw gezicht af. Accessoires kunnen worden beschadigd tijdens het gebruik en kunnen uit elkaar spatten door het hoge toerental.

Bedek bij het vasthouden van het gereedschap niet de ventilatieopeningen met uw hand. Blokkeren van de ventilatieopeningen kan leiden tot oververhitting van de motor.

Voor de beste controle bij nauwkeurig werk moet u het multigereedschap als een pen tussen duim en wijsvinger houden. ①

Het vasthouden als een golfclub is de beste methode voor zwaardere bewerkingen zoals slijpen of snijden. ②

AAN/UIT

U zet het gereedschap "AAN" met behulp van de schuifregelaar aan de bovenkant van de behuizing van de motor.

OM HET GEREEDSCHAP "AAN" TE ZETTEN, schuift u de regelaar naar voren.

OM HET GEREEDSCHAP "UIT" TE ZETTEN, schuift u de regelaar naar achteren.

ELEKTRONISCHE FEEDBACK (4000/4250/4300)

Uw gereedschap is uitgerust met een intern elektronisch feedbacksysteem dat een 'soft start' levert, waardoor de belasting als gevolg van een te snel verhoogd toerental wordt teruggebracht. Bovendien kan met behulp van dit systeem de vooraf ingestelde snelheid vrijwel constant worden gehouden bij nullast en vollast.

SCHUIFREGELAAR VOOR VARIABELE SNELHEID (3000)

Uw gereedschap is voorzien van een variabele snelheidsregeling. De snelheid kan tijdens gebruik worden aangepast door de schakelaar op of tussen bepaalde posities af te stellen.

Om de juiste snelheid voor een bepaalde klus te selecteren, gebruikt u een stuk oefenmateriaal.

VARIABEL INSTELBARE TOERENTALREGELAAR (4000/4250/4300)

Uw gereedschap is voorzien van een variabel instelbare toerentalregelaar. De snelheid kan tijdens gebruik worden aangepast door de snelheid vooraf op of tussen bepaalde posities af te stellen.

Om de juiste snelheid voor een bepaalde klus te selecteren, gebruikt u een stuk oefenmateriaal.

WERKTOERENTALEN ⑬

Raadpleeg de tabel op pagina 17-18 om het juiste toerental voor het te bewerken materiaal en het gebruikte accessoire te bepalen.

Zorg er bij het gebruik van een draadborstel voor dat de grens van 15.000 OPM niet wordt overschreden.

Draadborstelinstelling (4250/4300) = 5-10

De meeste klussen kunnen worden uitgevoerd wanneer het gereedschap in de hoogste stand wordt gebruikt. Bepaalde materialen (sommige kunststoffen en metalen) kunnen echter worden beschadigd door de hitte die vrijkomt bij een hoog toerental, en dienen met relatief lage toerentallen te worden bewerkt. Gebruik met een laag toerental (15.000 OPM of minder) is gewoonlijk het beste voor polijstwerkzaamheden met de polijstaccessoires van vilt. Alle toepassingen met de draadborstel vereisen lagere toerentallen om te voorkomen dat draadstukken uit de houder vliegen. Laat de prestatie van het gereedschap het werk voor u doen bij het gebruik van lagere toerentallen. Hogere toerentallen zijn beter voor hardhout, metalen en glas en voor boren, uitsnijdingen maken, snijden, frezen van profielen en zagen van plinten of sponningen in hout.

Enkele richtlijnen met betrekking tot het toerental van het gereedschap:

- Kunststof en ander materiaal dat bij lage temperaturen smelt, moet met een laag toerental worden bewerkt.
- Polijsten, poetsen en reinigen met een draadborstel moet met een toerental niet hoger dan 15.000 OPM worden uitgevoerd om schade aan de borstel en uw materiaal te voorkomen.
- Hout moet met een hoog toerental worden gezaagd.
- IJzer of staal moet met een hoog toerental worden gezaagd.
- Als een snelfrees voor staal begint te trillen, wijst dit er gewoonlijk op dat deze te langzaam draait.
- Aluminium, koperlegeringen, zinklegeringen en tin kunnen met verschillende toerentallen worden bewerkt, afhankelijk van het type bewerking dat u wilt uitvoeren. Gebruik een paraffine (geen water) of een ander geschikt smeermiddel om te voorkomen dat er materiaalresten tussen de zaagtanden van de frees gaan zitten.

LET OP: Verhoging van de druk op het gereedschap is niet de juiste reactie wanneer het niet correct presteert. Probeer een andere accessoire of een andere toerentalinstelling om het gewenste resultaat te verkrijgen.

ONDERHOUD EN REINIGEN



GEEN ONDERDELEN DIE ONDERHOUD VERGEN IN HET APPARAAT (u kunt alleen de koolborstels

zelf controleren en vervangen (3000/4250/4300).
PREVENTIEF ONDERHOUD UITGEVOERD DOOR NIET-GEAUTORISEERD ONDERHOUDSPERSONEEL KAN LEIDEN TOT VERKEERD AANSLUITEN VAN DRADEN EN COMPONENTEN EN DAARDOOR EEN ERNSTIG GEVAAR VORMEN.

KOOLBORSTELS INSTALLEREN/VERVANGEN (3000/4250/4300) ⁽¹⁴⁾

Controleer de borstels na elke 40-50 gebruiksuren. Controleer de koolborstels ook als het gereedschap onregelmatig loopt, kracht verliest of ongebruikelijke geluiden maakt.

Gebruik van het gereedschap met versleten koolborstels zorgt voor onherstelbare schade aan de motor.

**Gebruik uitsluitend originele Dremel-
vervangingskoolborstels.**

1. Trek de stekker uit het stopcontact en plaats het gereedschap op een schone ondergrond.
2. Gebruik de sleutel van het gereedschap als schroevendraaier om de afdekplaatjes van de koolborstels te verwijderen.
3. Verwijder de twee koolborstels uit het gereedschap door aan de veren te trekken die aan de koolborstels zijn bevestigd.
4. Controleer beide koolborstels. Als een koolborstel korter is dan 3 mm en/of het oppervlak ervan ruw is of aangevreten, moet de koolborstel worden vervangen:
 - verwijder de veer van de koolborstel
 - gooi de oude koolborstel weg en plaats de veer op een nieuwe koolborstel
5. Zet de koolborstels (met de veer) terug in het gereedschap (de koolborstel past maar op één manier in het gereedschap).
6. Zet de afdekplaatjes van de koolborstels terug op het gereedschap door ze naar rechts te draaien (gebruik de sleutel om ze vast te draaien, maar **draai ze niet te vast**).

LET OP: Als een koolborstel versleten is, moet u beide koolborstels vervangen. Dit komt de prestaties van het gereedschap ten goede.

Het gereedschap kunt u het best met droge compressielucht reinigen. **Draag altijd een veiligheidsbril als u compressielucht gebruikt bij het reinigen.**

OM ONGELUKKEN TE VOORKOMEN MOET U VOOR HET REINIGEN HET GEREEDSCHAP EN/OF DE LADER LOSHALEN VAN DE VOEDINGSSPANNING

Ventilatieopeningen en schakelaarhendels moeten schoon en vrij van vreemde voorwerpen gehouden worden. Reinig het gereedschap niet door scherpe voorwerpen door een opening te steken.

 SOMMIGE REINIGINGSMIDDELEN EN OPMIDDELEN BESCHADIGEN DE KUNSTSTOFONDERDELEN. Enkele van deze zijn: benzine, tetrachloorkoolstof, vloeibare reinigingsmiddelen met chloor, ammonia en huishoudelijke reinigingsmiddelen met ammonia.

SERVICE EN GARANTIE

Wij raden u aan alle onderhoud van het gereedschap te laten uitvoeren door een Dremel-servicecentrum. Op dit product van Dremel is garantie van toepassing conform de specifieke wettelijke/landelijke voorschriften;

schade als gevolg van normale slijtage, overbelasting of verkeerd gebruik, vallen niet onder de garantie. Bij een klacht dient u het gereedschap en/of de lader ongedemonteerd en samen met het aankoopbewijs op te sturen naar het verkooppunt.

CONTACT OPNEMEN MET DREMEL

Ga naar www.dremel.com voor meer informatie over service en garantie, het Dremel-productassortiment, ondersteuning en de hotline.

GELUID EN TRILLINGEN

3000

Geluidsdruk niveau (standaardafwijking 3 dB) dB(A)	77,1
Geluidsvermogen niveau (standaardafwijking 3 dB) dB(A)	88,1
Trilling (triaxiale vectorsom) m/s ²	12,8
Trillingsonzekerheid K m/s ²	1,5

4000

Geluidsdruk niveau (standaardafwijking 3 dB) dB(A)	78,0
Geluidsvermogen niveau (standaardafwijking 3 dB) dB(A)	89,0
Trilling (triaxiale vectorsom) m/s ²	11,4
Trillingsonzekerheid K m/s ²	1,5

4250

Geluidsdruk niveau (standaardafwijking 3 dB) dB(A)	72,5
Geluidsvermogen niveau (standaardafwijking 3 dB) dB(A)	83,5
Trilling (triaxiale vectorsom) m/s ²	14,1
Trillingsonzekerheid K m/s ²	1,5

4300

Geluidsdruk niveau (standaardafwijking 3 dB) dB(A)	74,4
Geluidsvermogen niveau (standaardafwijking 3 dB) dB(A)	85,4
Trilling (triaxiale vectorsom) m/s ²	18,0
Trillingsonzekerheid K m/s ²	3,3

LET OP: Het opgegeven totale trillingsniveau is gemeten volgens een standaard testmethode en kan worden gebruikt om een apparaat te vergelijken met een ander. Het kan ook worden gebruikt als preliminaire evaluatie van de blootstelling hieraan.

DE TRILLINGSEMISSIE TIJDENS HET DAADWERKELIJKE GEBRUIK VAN HET GEREEDSCHAP KAN AFWIJKEN VAN DE OPgegeven TOTALE WAARDE; DIT IS AFHANKELIJK VAN DE MANIER WAAROP U HET GEREEDSCHAP GEBRUIKT. Maak een inschatting van de mate waarin u tijdens daadwerkelijk gebruik aan trillingen wordt blootgesteld en stel aan de hand hiervan de persoonlijke beschermingsmaatregelen vast (waarbij u rekening houdt met alle onderdelen van de bedrijfscyclus, waaronder de tijden dat het gereedschap is uitgeschakeld of is ingeschakeld maar niet wordt gebruikt, evenals de blootstellingstijd).

AFVALVERWIJDERING

Het gereedschap, de toebehoren en verpakking moeten zo worden gescheiden dat ze op een milieuvriendelijke manier kunnen worden aangeboden voor recyclage.

ALLEEN VOOR LANDEN IN DE EU ⁽⁶⁾

Volgens de Europese richtlijn 2012/19/EG over elektrische en elektronische oude apparaten en de omzetting van de richtlijn in nationaal recht moeten elektrische gereedschappen die niet meer bruikbaar zijn, apart worden ingezameld en op een voor het milieu verantwoorde wijze worden afgevoerd.

ANVENDTE SYMBOLER

- ① LÆS DISSE INSTRUKTIONER
- ② BENYT HØREVÆRN
- ③ BENYT BESKYTTELSESBRILLER
- ④ BENYT EN STØVMASKE
- ⑤ KLASSE II KONSTRUERET
- ⑥ SMID IKKE EL-VÆRKTØJ UD SAMMEN MED DET ALMINDELIGE HUSHOLDNINGSAFFALD

GENERELLE SIKKERHEDSADVARSLER I RELATION TIL EL-VÆRKTØJ

⚠ ADVARSEL LÆS OG OVERHOLD ALLE ADVARSLER, INSTRUKTIONER, ILLUSTRATIONER OG DATA, SOM DU MODTAGER I FORBINDELSE MED EL-VÆRKTØJET.

Overholder du ikke følgende instruktioner, kan du få elektrisk stød, der kan opstå brand og/jeller du kan blive kvæstet alvorligt. **Gem alle advarsler og instruktioner til fremtidig brug.** Betegnelsen "el-værktøj" i advarslerne henviser til dit nettilsluttede (kablede) el-værktøj eller batteridrevne (ledningsfri) el-værktøj.

SIKKERHED PÅ ARBEJDSOMRÅDET

- a. Sørg for, at arbejdsområdet er rent og ryddeligt. Uorden og dårligt beslyste arbejdsområder øger faren for uheld.
- b. Brug ikke elværktøj i eksplosive atmosfærer, såsom i nærheden af brændbare væsker, gasser eller støv. El-værktøj kan slå gnister, der kan antænde støv eller dampe.
- c. Hold børn og omkringstående på afstand, mens der arbejdes med el-værktøjet. Hvis man distraheres, kan man miste kontrollen over maskinen.

ELEKTRISK SIKKERHED

- a. Maskinens stik skal passe til kontakten. Stikket må under ingen omstændigheder ændres. Brug ikke adapterstik sammen med jorden (jordforbundet) elværktøj. Uændrede stik, der passer til kontakterne, nedsætter risikoen for elektrisk stød.
- b. Undgå kropskontakt med jordforbundne overflader som f.eks. rør, radiatorer, komfurer og køleskabe. Hvis din krop er jordforbundet, øges risikoen for elektrisk stød.
- c. Maskinen må ikke udsættes for regn eller fugt. Indtrængning af vand i maskinen øger risikoen for elektrisk stød.
- d. Kablet må ikke misbruges. Kablet må ikke bruges til at bære, trække maskinen eller til at rykke stikket ud af kontakten. Beskyt kablet mod varme, olie, skarpe kanter eller maskindele, der er i bevægelse. Beskadigede eller indviklede kabler øger risikoen for elektrisk stød.
- e. Hvis maskinen benyttes i det fri, må der kun benyttes en forlængerledning, der er godkendt til udendørs brug. Brug af forlængerledning til udendørs brug nedsætter risikoen for elektrisk stød.
- f. Hvis maskinen absolut skal benyttes i fugtige omgivelser, skal du bruge et fejlstrømsrelæ (HPFI) med beskyttet forsyning. Brug af et HPFI-relæ mindsker risikoen for elektrisk stød.

PERSONLIG SIKKERHED

- a. Det er vigtigt at være opmærksom, se hvad man laver, og bruge maskinen fornuftigt. Man bør ikke bruge maskinen, hvis man er træt, har nydt alkohol eller er påvirket af medicin eller euforiserende stoffer.
Få sekunders uopmærksomhed ved brug af maskinen kan føre til alvorlige personskader.
- b. Brug personligt beskyttelsesudstyr. Bær altid beskyttelsesbriller. Brug af beskyttelsesudstyr som f.eks. en støvmaske, skridsikket fodtøj, hjelm eller høreværn anvendt under passende betingelser reducerer risikoen for personskader.
- c. Undgå utilsigtet igangsættelse. Sørg for, at kontakten er slået fra, før maskinen tilsluttes strømforsyningen og/eller batteriet, eller før maskinen håndteres eller bæres. Undgå at bære maskinen med fingeren på afbryderen og sørg for, at maskinen ikke er tændt, når den slutes til elnettet, da dette øger risikoen for personskader.
- d. Fjern indstillingsværktøj eller skruenøgle, inden maskinen tændes. Hvis et stykke værktøj eller en nøgle sidder i en roterende maskindel, er der risiko for personskader.
- e. Benyt ikke maskinen i uhensigtsmæssige arbejdsstillinger. Sørg for at stå sikkert, mens der arbejdes, og kom ikke ud af balance. Det er derved nærmere at kontrollere maskinen, hvis der skulle opstå uventede situationer.
- f. Brug egnet arbejdstøj. Undgå løse beklædningsgenstande eller smykker. Hold hår, tøj og handsker væk fra dele, der bevæger sig. Dele, der er i bevægelse, kan gribe fat i løstsiddende tøj, smykker eller langt hår.
- g. Hvis støvudsugnings- og opsamlingsudstyr kan monteres, er det vigtigt, at dette tilsluttes og benyttes korrekt. Brug af støvopsamlingsudstyr nedsætter risikoen for personskader som følge af støv.
- h. Lad ikke kendskab indhentet fra hyppig brug af værktøjer gøre, at du bliver for selvskik og ignorerer værktøjets sikkerhedsprincipper. En uforsigtig handling kan forårsage alvorlig skade inden for en brøkdal af et sekund.

OMHYGGELIG BRUG OG HÅNTERING AF EL-VÆRKTØJ

- a. Overbelast ikke maskinen. Brug altid en maskine, der er beregnet til det stykke arbejde, der skal udføres. Med den rigtige maskine arbejder man bedst og mest sikkert inden for det angivne effektområde.
- b. Brug ikke en maskine, hvis afbryder er defekt. En maskine, der ikke kan startes og stoppes, er farlig og skal repareres.
- c. Tag maskinens stik ud af stikkontakten og/eller batteriet før du foretager justeringer, udskifter tilbehør eller stiller el-værktøj til opbevaring. Dette sikrer, at el-værktøjet ikke kan startes ved en fejltagelse.
- d. Opbevar ubenyttet el-værktøj uden for børns rækkevidde. Lad aldrig personer, der ikke er fortrolige med maskinen eller ikke har gennemlæst disse instrukser, benytte maskinen. El-værktøj er farligt, hvis det benyttes af ukundige personer.
- e. Vedligehold elværktøj og tilbehør. Kontrollér om bevægelige dele fungerer korrekt og ikke sidder fast, og om delene er brækket eller beskadiget, således at maskinens funktion påvirkes. Få beskadigede dele repareret, inden maskinen tages i brug. Mange uheld skyldes dårligt vedligeholdt maskiner.
- f. Hold skæreværktøjer skarpe og rene. Omhyggeligt

vedligeholdte skæreværktøjer med skarpe skærekanter sætter sig ikke så hurtigt fast og er nemmere at føre.

- g. **Brug maskinen, tilbehør, indsatsværktøj osv. iht. disse instruktioner.** Tag hensyn til arbejdsforholdene og det arbejde, der skal udføres. Hvis værktøjet anvendes til formål, som ligger uden for det fastsatte anvendelsesområde, kan der opstå farlige situationer.
- h. **Hold håndtag og gribeblader tørre, rene og fri for olie og fedt.** Glatte håndtag og gribeblader tillader ikke sikker håndtering og kontrol af værktøjet i uforudsete situationer.

SERVICE

- a. **Sørg for, at maskinen kun reparerer af kvalificerede fagfolk, og at der kun benyttes originale reservedele.** Dermed sikres størst mulig maskinsikkerhed.

SIKKERHEDSINSTRUKSER FOR ALT ARBEJDE

FÆLLES SIKKERHEDSADVARSLER FOR GROVERE OG FINERE SLIBNING, STÅLBØRSTNING, POLERING ELLER SLIBENDE AFSKÆRING

- a. Dette el-værktøj kan anvendes som sliber, sandpapirsliber, stålborste, poleringsmaskine, udskærer og skæremaskine. Læs og overhold alle advarsler, instruktioner, illustrationer og data, som du modtager i forbindelse med el-værktøjet. Overholder du ikke følgende instruktioner, kan du få elektrisk stød, der kan opstå brand og/eller du kan blive kvæstet alvorligt.
- b. Anvend kun tilbehør, hvis det er beregnet til dette el-værktøj og anbefalet af fabrikanten. En mulig fastgørelse af tilbehøret til el-værktøjet sikrer ikke en sikker anvendelse.
- c. Den tilladte hastighed for slibetilbehøret skal mindst være så høj som den maks. hastighed, der er angivet på el-værktøjet. Slibetilbehør, der drejer hurtigere end tilladt, kan blive ødelagt og flyve af.
- d. Indsatsværktøjets udvendige diameter og tykkelse skal svare til målene på dit el-værktøj. Der er ikke tilstrækkelig kontrol over tilbehør med forkerte dimensioner.
- e. Slibeskiver, slibeskiver eller andet tilbehør skal passe nøjagtigt til spindlen eller spændetangen på dit el-værktøj. Tilbehør, der ikke passer nøjagtigt på el-værktøjets monteringsselement, drejer ujævnt, vibrerer meget stærkt og kan medføre, at man mister kontrollen.
- f. Skiver monteret på spindel, slibetromler, knive og andet tilbehør skal sættes helt ind i spændetang eller spændepatron. Hvis spindlen ikke sidder tilstrækkelig fast/eller skivens overhæng er for stort, kan skiven løsne sig og tilbehøret kan slynges ud med stor hastighed.
- g. **Brug ikke el-værktøjet, hvis det er beskadiget.** Kontroller altid før brug indsatsværktøj som f.eks. slibeskiver for skår og revner, slibetromler for revner, flænger eller stærkt slid, trådbørster for løse eller brækkede tråde. Tabes el-værktøjet eller indsatsværktøjet på jorden, skal du kontrollere, om det er beskadiget; anvend evt. et ubeskadiget indsatsværktøj. Når indsatsværktøjet er kontrolleret og indsat, skal du holde dig selv og personer, der befinder sig i nærheden, uden for det niveau, hvor indsatsværktøjet roterer, og lad el-værktøjet køre i et minut ved højeste hastighed. Beskadiget indsatsværktøj brækker for det meste i denne testtid.

- h. **Brug personligt beskyttelsesudstyr.** Brug helmaske til ansigtet, øjenværn eller beskyttelsesbriller, afhængigt af det udførte arbejde. Brug afhængigt af arbejdets art støvmaske, høreværn, beskyttelseshandsker eller specialforklæde, der beskytter dig mod små slibe- og materialepartikler. Øjnene skal beskyttes mod fremmede genstande, der flyver rundt i luften og som opstår i forbindelse med forskelligt arbejde. Støv eller åndedrætsmaske skal filtrere det støv, der opstår under arbejdet. Udsættes du for høj støj i længere tid, kan du lide høretab.
- i. **Sørg for tilstrækkelig afstand til andre personer under arbejdet.** Enhver, der betræder arbejdsområdet, skal bruge personligt beskyttelsesudstyr. Brudstykker fra emnet eller brækkede indsatsværktøjer kan flyve væk og føre til kvæstelser også uden for det direkte arbejdsområde.
- j. **Hold altid kun el-værktøjet i de isolerede gribeblader, når du udfører arbejde, hvor tilbehøret kan ramme skjulte strømkabler eller værktøjets eget kabel.** Kontakt med en spændingsførende ledning kan også sætte el-værktøjets metaldele under spænding, hvilket kan føre til elektrisk stød.
- k. **Hold altid værktøjet godt fast med hånden/hænderne under starten.** Motorens reaktionsmoment, når den accelerer til fuld hastighed, kan få værktøjet til at dreje.
- l. **Brug klemmer til at fastgøre arbejdsemnet, der hvor det er praktisk muligt.** Hold aldrig et lille arbejdsemne i den ene hånd og værktøjet i den anden hånd under arbejdet. Når et lille arbejdsemne er sat fast med klemmer har du hånden/hænderne fri til at styre værktøjet. Runde materialer som rundstokke, rør og slanger har tendens til at rulle, når de skæres, og de kan få bittet til at klemme sig fast eller hoppe i din retning.
- m. **Hold netkablet væk fra roterende indsatsværktøj.** Mister du kontrollen, kan netkablet skæres over eller rammes, og din hånd eller din arm kan trækkes ind i det roterende indsatsværktøj.
- n. **Læg aldrig el-værktøjet til side, før indsatsværktøjet står helt stille.** Det roterende indsatsværktøj kan komme i kontakt med overfladen, hvorved du kan miste kontrollen over el-værktøjet.
- o. **Efter udskiftning af bits eller justering skal du sørge for at spændemøtrikken, spændepatronen og andre justeringselementer er spændt helt fast.** Løse justeringselementer kan uventet bevæge sig og medføre at man mister kontrollen og at løse roterende komponenter kan slynges ud med stor kraft.
- p. **Lad ikke el-værktøjet køre, mens det bræks.** Dit tøj kan blive fanget ved en tilfældig kontakt med det roterende tilbehør, hvorved tilbehøret kan bore sig ind i din krop.
- q. **Rengør ventilationsåbningerne på dit el-værktøj med regelmæssige mellemrum.** Motoren trækker støv ind i huset, og store mængder metalstøv kan være farligt rent elektrisk.
- r. **Brug ikke el-værktøjet i nærheden af brændbare materialer.** Gnister kan sætte ild i materialer.
- s. **Brug ikke indsatsværktøj, der transporterer flydende kølemiddel.** Brug af vand eller andre flydende kølemidler kan føre til elektrisk stød.

TILBAGESLAG OG TILSVARENDE ADVARSLER

Tilbageslag er en pludselig reaktion, som skyldes, at et roterende indsatsværktøj som slibemaskine, slibeskive, trådbørste osv. har kørt sig fast eller er blokeret. Fastkøring eller blokering fører til et pludseligt stop af det roterende indsatsværktøj. Derved accelererer det ukontrollerede el-værktøj imod indsatsværktøjets drejeretning. Sidder f.eks. en slibeskive fast eller blokerer i et emne,

kan kanten på slibeskiven, der dykker ned i emnet, blive siddende, hvorved slibeskiven brækker af eller fører til et tilbageslag. Slibeskiven bevæger sig så hen imod eller væk fra betjeningspersonen, afhængigt af skivens drejretning på blokeringsstedet. I denne forbindelse kan slibeskiver også brække.

Et tilbageslag skyldes forkert eller fejlbefæftet brug af el-værktøjet. Det kan forhindres ved at træffe egnede sikkerhedsforanstaltninger, der beskrives i det følgende.

- Hold godt fast i el-værktøjet og sørg for at både krop og arme befinder sig i en position, der kan klare tilbageslagskræfterne.** Brugeren kan kontrollere tilbageslags- og reaktionskræfterne hvis han har truffet de rigtige forholdsregler.
- Arbejd særlig forsigtigt i områder som f.eks. hjørner, skarpe kanter osv., undgå at indsatsværktøjet slår tilbage fra emnet og sætteri sig fast.** Det roterende indsatsværktøj har tendens til at sætte sig fast, når det anvendes i hjørner, skarpe kanter eller hvis det springer tilbage. Dette medfører tilbageslag, eller at man mister kontrollen.
- Fastgør ikke et tandet savblad.** Sådanne klinger fører hyppigt til tilbageslag eller at man mister kontrollen.
- Før altid bit'et ind i materialet i samme retning som den skærende kant går ud af materialet (hvilket er den samme retning som flisen kastes).** Føræs værktøjet ind i den forkerte retning, kan det medføre at bit'ets skærende kant kører ud af arbejdsområdet og trækker værktøjet med i den forkerte retning.
- Når der anvendes roterende fil, skæreskiver, fræsere og hårdmetal savklinger skal arbejdsområdet altid være sat rigtigt fast med klemmer.** Disse redskaber vil sætte sig fast hvis de kommer lidt skævt ind i rillen, og de kan give tilbageslag. Når skæreklingen sætter sig fast, vil skæreklingen ofte selv brække. Når en roterende fil, fræser og hårdmetal savklinge kører fast, kan de springe op af rillen, og du kan miste kontrollen over værktøjet.

SÆRLIGE ADVARSELSHENVISNINGER TIL SLIBNING OG SKÆREARBEJDE

- Brug udelukkende slibeskiver/slibestifter, der er godkendt til dit el-værktøj, og brug dem kun til de anbefalede formål.** F.eks.: Slib aldrig med sidefladen på en skæreskive. Skæreskiver er bestemt til materialeafslibning med kanten på skiven. Udsættes disse slibeskiver/slibestifter for sidevendt kraftpåvirkning, kan de ødelægges.
- Til slibestifter og koniske slibeskiver med gevind må der kun anvendes ubeskadigede spindler med en komplet flange i den korrekte størrelse og længde.** De rigtige spindler reducerer risikoen for brud.
- Undgå at skæreskiven blokerer eller får for højt modtryk.** Foretag ikke meget dybe snit. Overbelastes skæreskiven, øges skivens belastning og der er større tendens til, at skiven vrides eller blokerer, hvilket igen kan føre til tilbageslag eller brud på slibeskiven.
- Sæt ikke hånden foran eller bag ved den roterende skæreskive.** Bevæger du skæreskiven i emnet væk fra din hånd, kan el-værktøjets roterende skive slynges direkte ind mod dig i tilfælde af et tilbageslag.
- Sidder skæreskiven i klemme eller er blokeret eller du afbryder arbejdet, skal el-værktøjet slukkes og maskinen holdes roligt, skiven er stoppet. Forsøg aldrig at trække skæreskiven ud af snittet, mens den roterer, da dette kan føre til et tilbageslag. Find årsagen til at skiven er klemt eller blokeret, og afhjælp fejlen.**
- Tænd ikke for el-værktøjet, så længe den befinder sig i emnet. Sørg for at skæreskiven når op på sit fulde omdrejningstal, før du forsigtigt fortsætter**


snittet. Ellers kan skiven sætte sig i klemme, springe ud af emnet eller forårsage et tilbageslag.

- Understøt plader eller store emner for at reducere risikoen for et tilbageslag som følge af en fastklemt skæreskive.** Store plader kan bøje sig under deres egen vægt. Emnet skal støttes på begge sider, både i nærheden af skæresnittet og ved kanten.
- Vær særlig forsigtig ved „lommestnit“ i bestående vægge eller andre områder, hvor man ikke har direkte indblik.** Den neddykkende skæreskive kan forårsage et tilbageslag, når der skæres i gas- eller vandledninger, elektriske ledninger eller andre genstande.

SÆRLIGE ADVARSELSHENVISNINGER I FORBINDELSE MED ARBEJDE MED TRÅDBØRSTER

- Vær opmærksom på, at trådbørsten også taber trådstykker under almindelig brug.** Overbelast ikke trådene med et for stort tryk. Flyvende trådstykker kan meget hurtigt trænge ind under tyndt tøj og/eller huden.
- Lad børsterne køre ved driftshastighed i mindst et minut, før de bruges.** I løbet af den tid må ingen stå foran eller direkte ud for børsten. Løse trådstykker eller wire løsnes under indkørselsperioden.
- Lad de løse stykker fra trådbørsten flyve væk fra dig selv.** Små partikler og helt små trådfragmenter kan løsne og slynges ud med stor kraft under arbejdet med disse børster, og kan trænge ind i huden.
- Arbejd ikke med stålbørster ved mere end højst 15.000 omdrejninger/minut.**

 **ARBEJD IKKE MED ASBESTHOLDIGE MATERIALER (asbest kan fremkalde kræft)**

 **DE NØDVENDIGE SIKKERHEDSFORANSTALTNINGER SKAL FØLGES, DA DER KAN FREMBRINGES STØV UNDER ARBEJDET, SOM KAN VÆRE SUNDHEDSSKADELIGT, BRANDFARLIGT ELLER EKSPLOSIVT (visse typer støv kan være kræftfremkaldende). Brug en støvmaske og et støv/spånudkast, hvis dette kan kobles til**

SPECIFIKATIONER

Modelnummer 3000
Indgang 130 W
Spænding 230 V, 50 Hz
Hastighed 33.000/min
Spændepatronkapacitet . 3,2 mm
Maks. tilbehør Ø 38,1 mm
Vægt 0,5 kg

Modelnummer 4000
Indgang 175 W
Spænding 230-240 V, 50-60 Hz
Hastighed 35.000/min
Spændepatronkapacitet . 3,2 mm
Maks. tilbehør Ø 38,1 mm
Vægt 0,6 kg

Modelnummer 4250
Indgang 175 W
Spænding 220-240 V, 50-60 Hz
Hastighed 35.000/min
Spændepatronkapacitet . 3,2 mm
Maks. tilbehør Ø 38,1 mm
Vægt 0,6 kg

Modelnummer 4300
Indgang 175 W
Spænding 220-240 V, 50-60 Hz
Hastighed 35.000/min
Spændepatronkapacitet . 0,8-3,4 mm

Maks. tilbehør Ø 38,1 mm
Vægt 0,6 kg

Brug altid kun sikre forlængerledninger med en kapacitet på 5 ampere, og rul dem helt ud. Kontroller altid, at forsyningsspændingen er den samme som den spænding, der er angivet på værktøjets typeskilt.

GENERELT ⑦

- A. Spændemøtrik
- B. Spændepatron
- C. Næsedæksel (EZ Twist integreret skruenøgle*)
- D. Knap til aksellås
- E. Tænd/sluk og variabel skydekontakt (3000)
- E. Tænd-/sluk-kontakt (4000/4250/4300)
- F. Ophæng
- G. Børstecover
- H. Ventilationsåbninger
- I. Variabel hastighedsskala (4000/4250/4300)
- J. Spændepatronnøgle
- K. Lysmodul (4300)
- L. Dremel spændepatron (4300)

*) ikke inkluderet som standard

LYSMODUL I & II (4300) ⑧

- M. Tænd-/sluk-knap
- N. Skyder (I)
- O. Skrue
- P. Batterirum
- Q. Batterier (2 x CR1025)
- R. Næsedæksel i ny stil
- S. Næsedæksel i gammel stil

Lys på el-værktøjet er beregnet til at oplyse elværktøjets umiddelbare arbejdsområde og er ikke beregnet som rumbelysning i private hjem.

Dette produkt indeholder et lithium-knapcellebatteri. Hvis et ny eller brugt lithium-knapcelle batteri sluges eller kommer ind i kroppen, kan det forårsage alvorlige, indvendige forbrændinger og kan føre til døden så hurtigt som inden for 2 timer. Få altid sikret batterirummet helt. Hvis batterirummet ikke kan lukkes ordentligt, hold op med at bruge produktet, fjern batterierne, og hold dem væk fra børn. Hvis du tror batterierne måske er blevet slugt eller befinder inde i kroppen, søg lægehjælp med det samme.

FØRSTE OPSÆTNING

For at kunne bruge lyset første gang, er det nødvendigt at fjerne batteriflgen fra batterirummet. Træk denne flig ud og test lyset med kontakten på toppen. Hvis lyset ikke virker, brug en lille skruetrækker til at kontrollere batteriernes placering, og for at kontrollere, at hele fligen er fjernet.

UDSKIFTNING AF BATTERIER

For at udskifte lysmodulets batterier, begynd med at skru næsedækslet af for at fjerne lysmodulet. Når først den er fjernet, skal der bruges en lille skruetrækker til at løsne skruen på batterirummet. **Træk ikke skruen helt ud.** Fjern batterirummets hus fra undersiden af modulet. Skub de gamle batterier ud og udskift dem med nye batterier og sørg for at eftergøre retningen på de originale batterier. Med de nye batterier på plads, sæt batterirummets hus på og stram skruen igen. **Når der samles igen, sørg for, at kontakten og skyderen begge er i samme ON (I) eller OFF (O) position. På den måde vil kontakten matche 'gaffen' på skyderen. (I)**

INSTALLATION OG BRUG

For at installere lysmodulet på værktøjet, begynd ved at skru næsedækslet af fra enden på værktøjet. Skub lysmodulet på enden af værktøjet med lyset rettet fremad. Spænd næsedækslet på enden af værktøjet igen for at presse lysmodulets ring på plads. *Lysmodulet vil kun fungere med den nye type næsedæksel R, der fulgte med værktøjet.*

For at tænde eller slukke lyset

- sættes skyderen i positionen ON eller OFF (I)
- tryk på tænd-/sluk-kontakten (II)

For at omflytte lysmodulet, skal næsedækslet blot løsnes, lysmodulet drejes som ønsket, og næsedækslet strammes igen.

TILBEHØR

AFBRYD ALTID VÆRKTØJET FØR SKIFT AF TILBEHØR

Anvend kun højtydende tilbehør testet af Dremel. Husk at læse den vejledning, der følger med dit Dremeltilbehør, for at få yderligere oplysninger om brugen af dette. Håndtør og opbevar tilbehør omhyggeligt for at undgå splinter og revner.

UDSKIFTNING AF TILBEHØR ⑨

- A. Spændemøtrik
- B. Spændemøtrik (3,2 mm)
- C. Næsedæksel (EZ Twist integreret skruenøgle*)
- D. Dremel spændepatron 4486*
- E. Knap til aksellås
- F. Skruenøgle

*) ikke inkluderet som standard

1. Tryk på knappen til aksellåsen, og drej skaftet med hånden, indtil knaplåsen går i indgreb. **Undlad at aktivere aksellåsen, mens det roterende værktøj kører.**
2. Med aksellåsen i indgreb, løsn (men fjern ikke) spændemøtrikken. Brug om nødvendigt spændenøglen.
3. Skub bitten eller tilbehørsskaftet helt ind i spændepatronen.
4. Med aksellåsen i indgreb, tilspænd spændemøtrikken.

EZ TWIST INTEGRERET SKRUENØGLE ⑩

Dette næsedæksel har en integreret skruenøgle, så du kan løsne og spænde spændemøtrikken uden brug af standardspændenøglen.

1. Skru dækslet af værktøjet, og anbring metalindsatsen indvendigt i dækslet med spændemøtrikken.
2. Bring aksellåsen i indgreb, og drej næsedækslet mod uret for at løsne spændemøtrikken. **Undlad at aktivere aksellåsen, mens det roterende værktøj kører.**
3. Skub bitten eller tilbehørsskaftet helt ind i spændepatronen.
4. Bring aksellåsen i indgreb, og drej næsedækslet med uret for at spænde spændemøtrikken.
5. Skru næsedækslet tilbage i den oprindelige position.

DREMEL SPÆNDEPATRON 4486 (4300)

Dremel spændepatronen gør det muligt hurtigt og nemt at skifte tilbehør på Dremel værktøjer uden at skifte spændetænger. Kan tage tilbehør med 0,8 - 3,2 mm aksel. For at løsne, tryk på knappen til aksellåsen, og drej akslen med hånden, indtil knaplåsen går i indgreb. **Undlad at aktivere aksellåsen, mens det roterende værktøj kører.** Med aksellåsen i indgreb bruges skruenøglen eller EZ Twist næsedækslet til at løsne spændepatronen og åbne kærerne.

Fjern tilbehøret fra spændepatronen. Hvis nødvendigt,

fortsæt med at løse patronen, således at det nye tilbehør passer mellem kæberne. Indsæt det nye tilbehør langt nok ind i spændepatronen, så der er ca. 6 mm mellem enden på spændepatronen og begyndelsen på tilbehørets funktionsdel. Med aktiveret aksellås strammes spændepatronen ved hjælp af EZ Twist næsedækslet eller skruenøglen for at fastgøre tilbehøret.

NYTTIGE TIPS, NÅR DREMEL SPÆNDEPATRONEN BRUGES

- Dremel spændepatronen og spændetangens og spændetangens møtriksystem er udskiftelige på dette værktøj. Mens spændepatronen vil give den bedste oplevelse ved skift af tilbehør, vil spændetangen og spændetangsmøtrikken give et mere præcist hold, især ved tungere, sidebelastende brug.
- Hvis tilbehøret glider i spændepatronen, brug det medfølgende EZ Twist næsedæksel eller en skruenøgle til at stramme spændepatronen omkring bittens. Hvis det bliver ved med at glide, skift til at bruge spændetangen og spændetangsmøtrikken.
- Kæberne på spændepatronen kan blive skæve, hvilket betyder tilbehøret ikke længere kører lige og koncentrisk (run-out).

For at kalibrere kæberne, brug følgende fremgangsmåde:

1. Fjern tilbehøret fra spændepatronen.
2. Rengøring af spændepatronen.
3. Tryk på aksellåsens knap og stram spændepatronen, indtil kæberne strækker sig forbi patronens ydre overflade, ca. 3 mm.
4. Skub enden af spændepatronen fast mod en hård flad overflade for at være sikker på, at alle kæberne sidder aksialt.
5. Fortsæt med at håndstramme spændepatronen, indtil kæberne er helt lukkede.
6. Løsn spændepatronen, og sæt et stykke lige tilbehør i.
7. Drej værktøjet i hånden og se, om der er noget som helst run-out. Hvis der er et indlysende run-out, gentag proceduren.
8. **Med aktiveret aksellås strammes spændepatronen ved hjælp af EZ Twist næsedækslet eller skruenøglen for at fastgøre tilbehøret.**
9. Tænd værktøjet på laveste hastighedsindstilling og kig efter et run-out. Hvis der er et indlysende run-out, kontroller, at tilbehøret er lige, før proceduren gentages.

AFBALANCERING AF TILBEHØR

I forbindelse med præcisionsarbejde er det vigtigt, at alt tilbehør er i god balance (stort set ligesom dækkene på en bil). Hvis du skal centrere eller afbalancere tilbehør, skal du løse spændemøtrikken en smule og dreje tilbehøret eller spændepatronen 1/4 omdrejning. Spænd møtrikken igen, og start det roterende værktøj. Du bør både kunne høre og mærke, om tilbehøret sidder korrekt. Fortsæt med at justere på denne måde, indtil den optimale balance opnås.

MONTERINGSFORSATSER

Dremel-værktøjet kan udstyres med følgende monteringsforsatser til udvidelse af dets funktionalitet:

- Fleksibel aksel*) til præcise, detaljerede arbejdsopgaver eller vanskeligt tilgængelige steder (**225** - siderne 7-8)
- Komfortabel beskyttelsesforsats for at beskytte dig mod støv og gnister (**550** - side 9)
- Multibrugs skæresæt til kontrolleret skæring i forskellige materialer (**565/566** - side 10)
- Væg- & gulvmørtelfjerner til at fjerne mørtelfuger fra væg- og gulvfliser (**568** - side 11)

- Retvinkelforsats for at bruge tilbehør i en ret vinkel til vanskeligt tilgængelige steder (**575** - side 12)
- Formplatform til sandpapirbearbejdning og slibning i perfekte vinkler på 90° og 45° (**576** - side 13)
- Præcisionsgreb for at have endnu bedre kontrol over værktøjet (**577** - side 13)
- Plæneklipper- & haveværktøjsslibere for nem og hurtig slibning i den optimale vinkel (**675** - side 14)
- Linje- & cirkelskærer for at lave perfekte huller og lige snit (**678** - side 15)
- Dornen 'EZ SpeedClic' til montering af tilbehøret 'EZ SpeedClic' (side 16)

**) Når der bruges en ny, fleksibel aksel første gang, hold den i en lodret position i to minutter med værktøjet kørende ved høj hastighed.*

BEMÆRK: Ikke alle forsats, der er anført ovenfor, er som standard inkluderet i værktøjet/sættet

BRUG

INTRODUKTION

Første trin i brugen af multiværktøjet er at få "føling" med værktøjet. Hold det i hænderne, og mærk dets vægt og balance. Mærk kabinetets konusform. Konusformen gør det meget lettere at tage fat i værktøjet, som var det en kuglepenn eller en blyant.

VIGTIGT! Øv dig først på et overflødig stykke materiale for at se, hvordan værktøjet fungerer, når det kører med høj hastighed. Husk, at multiværktøjets ydelse er optimal, når hastigheden i samarbejde med det rette Dremel tilbehør og de rette Dremel forsats gør arbejdet for dig. Tryk om muligt ikke på værktøjet under brug. Du skal i stedet sænke det roterende tilbehør en smule i forhold til emnets overflade og give det mulighed for at berøre det punkt, hvor du vil begynde. Koncentrer dig om at føre værktøjet hen over emnet uden at trykke ret meget med hånden. Lad tilbehøret gøre arbejdet.

Det er normalt bedre at lade værktøjet arbejde sig hen over emnet ad flere omgange end at gøre det hele på én gang. Et let greb giver optimal kontrol og mindsker risikoen for fejl.

SÅDAN HOLDER DU VÆRKTØJET

Hold altid værktøjet, så det vender væk fra ansigtet. Tilbehør kan blive beskadiget ved håndtering og kan slynges væk i flere stykker, når hastigheden øges. Værktøjet skal holdes, så du ikke blokerer luftåbningerne med hånden. Hvis luftåbningerne blokeres, kan motoren blive overophedet.

Den bedste kontrol ved fint arbejde opnår du ved at holde multi værktøjet som en blyant mellem tommel- og pegefinger. ⁽¹⁾ "Golf-grebet" anvendes til grovere arbejde, f.eks. slibning eller skæring. ⁽²⁾

ON/OFF

Værktøjet startes "TIL" med kontakten på oversiden af motorhuset.

TÆND FOR VÆRKTØJET ved at skubbe skydekontakten fremad.

SLUK FOR VÆRKTØJET ved at skubbe skydekontakten tilbage.

ELECTRONISK FEEDBACK (4000/4250/4300)

Værktøjet er udstyret med et internt, elektronisk feedbacksystem, der leverer en "blød start", hvilket reducerer de spændinger, der ellers opstår, når der startes med et højt drejningsmoment. Systemet er også med til at fastholde den hastighed, der er valgt på forhånd, på et

start set konstant niveau mellem tomgang og belastning.

SKYDEKONTAKT TIL VARIABEL HASTIGHED (3000)

Værktøjet er udstyret med en skydekontakt til trinløs hastighedsregulering. Du kan regulere hastigheden under arbejdet ved at skubbe kontakten frem eller tilbage mellem indstillingerne.

Prøv først at arbejde med et stykke af materialet for at finde den rigtige hastighed til opgaven.

VARIABEL HASTIGHEDSSKALA (4000/4250/4300)

Værktøjet er udstyret med en variabel hastighedsskala. Hastigheden kan reguleres under arbejdet, hvis skalaen på forhånd indstilles til en bestemt indstilling eller imellem to indstillinger.

Prøv først at arbejde med et stykke af materialet for at finde den rigtige hastighed til opgaven.

DRIFTSFASTHEDER ⁽¹³⁾

Se skemaet på siderne 17-18 for at finde den korrekte hastighed og det rette tilbehør til bearbejdning af materialet.

Overskrid ikke 15.000 omdrejninger/minut, når der bruges stålbørster.

Stålbørsteinstilling (4250/4300) = 5-10

Værktøjet kan klare de fleste opgaver, når det er indstillet til højeste hastighed. Nogle materialer (f.eks. nogle typer plast og metal) kan dog blive beskadiget på grund af den varme, der opstår ved højhastighedsbearbejdning, og de bør derfor bearbejdes ved relativt lav hastighed. Lav hastighed (15.000 omdrejninger/minut eller lavere) er normalt at foretrække ved polering, hvor poleringsudstyret af filt anvendes. Al bearbejdning med børster bør udføres ved lav hastighed for at undgå, at børstetråde frigøres fra holderen. Lad værktøjet gøre arbejdet for dig, når du arbejder med lav hastighed. Højere hastighed er bedre egnet til bearbejdning af hårde træsorter, metal og glas samt til boring, udskæring, skæring, fræsning, formning og udskæring af friser eller falseopgaver i træ.

Et par retningslinjer for indstilling af værktøjshastigheden:

- Plast og andre materialer, der smelter ved lave temperaturer, skal skæres med lav hastighed.
- Polering, højglanspolering og rengøring med stålbørste skal foretages ved hastigheder, der er under 15.000 omdrejninger/minut for at undgå at beskadige børsten og materialet, der bearbejdes.
- Træ skal skæres ved høj hastighed.
- Jern og stål skal skæres med høj hastighed.
- Hvis et skærende højhastighedsværktøj begynder at vibrere ved bearbejdning af stål, er det normalt et tegn på, at hastigheden er for lav.
- Aluminium, kobberlegeringer, blylegeringer, zinklegeringer og tin kan skæres ved forskellige hastigheder afhængigt af den konkrete skæringsmetode. Anvend paraffin (ikke vand) eller et andet velegnet smøremiddel på klingens for at undgå, at materialet hænger fast på værktøjets skær.

BEMÆRK: Det hjælper ikke at presse værktøjet ind mod emnet, når værktøjet ikke kører korrekt. Prøv i stedet at skifte tilbehør eller arbejdsfasthed for at opnå det ønskede resultat.

VEDLIGEHOLDELSE OG RENGØRING



INGEN BRUGERSERVICEBARE DELE INDVENDIGT (du kan kun kontrollere og udskifte kullene (3000/4250/4300)). FOREBYGGENDE VEDLIGEHOLDELSE UDFØRT AF UAUTHORISEREDE PERSONER INDEBÆRER EN RISIKO FOR, AT

INDVENDIGE LEDERE OG KOMPONENTER KAN TILSLUTTES FORKERT, HVILKET KAN VÆRE FARLIGT.

INSPEKTION/UDSKIFTNING AF KULBØRSTERNE (3000/4250/4300) ⁽¹⁴⁾

Kontrollér multiværktøjets børster efter 40-50 timers drift. Kontrollér også børsterne, når værktøjet kører uregelmæssigt, mister kraft eller laver usædvanlige lyde.

Brug af værktøj med slidte børster kan medføre permanent beskadigelse af motoren. Brug kun originale DREMEL-udskiftningsbørster.

1. Tag stikket ud af stikkontakten, og læg værktøjet på en ren overflade.
2. Fjern børstedækslerne med værktøjsnøglen, der bruges som skruetrækker.
3. Fjern de to børster ved at trække i de fjedre, der sidder fast på dem.
4. Kontrollér begge børster. Hvis en børste er kortere end 3 mm og/eller børstens overflade er ru eller skåret, skal børsten udskiftes med en ny:
 - Fjern fjederen fra børsten
 - Bortskaf den gamle børste, og sæt fjederen på en ny børste
5. Sæt kulbørsterne (med fjederen) tilbage i værktøjet (der er kun én måde, børsten kan vende i værktøjet).
6. Udskift børstehætterne ved at dreje hætterne med uret (for at stramme, brug skruenøglen - **stram ikke for meget**).

BEMÆRK: Hvis det kun er den ene børste, der er slidt, bør begge børster alligevel udskiftes for at sikre optimal ydelse af værktøjet.

Maskinen rengøres mest effektivt med tør trykluft. **Anvend altid sikkerhedsbriller, når du rengør værktøj med trykluft.**



FOR AT UNDGÅ ULYKKER SKAL MASKINEN OG/ELLER OPLADEREN ALTID FRAKOBLES STRØMFORSYNINGEN FØR RENGØRING

Luftåbninger og kontakter skal holdes rene og fri for fremmedlegemer. Forsøg ikke at rengøre maskinen ved at stikke spidse genstande ind igennem en åbning.



VISSE RENGØRINGS- OG OPLØSNINGSMIDLER ØDELÆGGER PLASTDELE. Disse omfatter bl.a.: benzin, tetraklorkulstof, kloreret rensmiddel, ammoniak og husholdningsrensninger, der indeholder ammoniak.

SERVICE OG GARANTI

Vi anbefaler, at al service på værktøjet udføres af et Dremel serviceværksted.

Dette Dremel-produkt er dækket af en garanti, som det er foreskrevet af de gældende lokale love og bestemmelser. Garantien dækker dog ikke skader som følge af normal slitage, overbelastning eller forkert håndtering af værktøjet. Hvis du ønsker at indgive en klage, skal du sende maskinen og/eller opladeren i samlet tilstand til din forhandler sammen med købsbeviset.

KONTAKT DREMEL

Du kan få mere information om service og garanti, Dremels produktudvalg, support og hotline på www.dremel.com.

STØJ OG VIBRATION

3000

Lydtryksniveau (standardafvigelse 3dB) dB(A)	77,1
Lydstyrkeniveau (standardafvigelse 3dB) dB(A)	88,1
Vibration (triax-vektorsum) m/s ²	12,8
Vibrationsusikkerhed K m/s ²	1,5

4000

Lydtryksniveau (standardafvigelse 3dB) dB(A)	78,0
Lydstyrkeniveau (standardafvigelse 3dB) dB(A)	89,0
Vibration (triax-vektorsum) m/s ²	11,4
Vibrationsusikkerhed K m/s ²	1,5

4250

Lydtrykniveau (standardafvigelse 3dB) dB(A)	72,5
Lydstyrkeniveau (standardafvigelse 3dB) dB(A)	83,5
Vibration (triax-vektorsum) m/s ²	14,1
Vibrationsusikkerhed K m/s ²	1,5

4300

Lydtryksniveau (standardafvigelse 3dB) dB(A)	74,4
Lydstyrkeniveau (standardafvigelse 3dB) dB(A)	85,4
Vibration (triax-vektorsum) m/s ²	18,0
Vibrationsusikkerhed K m/s ²	3,3

BEMÆRK: Den opgivende samlede måleværdi for vibrationen er blevet målt i henhold til en standardiseret målemetode. Denne målemetode kan bruges til at sammenligne forskellige værktøjer med hinanden. Den kan også anvendes som en foreløbig vurdering af eksponeringen.

UNDER FAKTISK BRUG AF EL-VÆRKTØJET KAN VIBRATIONSEMISSIONEN AFVIGE FRA DEN ANGIVNE SAMLEDE VÆRDI, AFHÆNGIGT AF, HVORDAN VÆRKTØJET BRUGES. Fortag en eksponeringsvurdering i de faktiske omgivelser, hvor værktøjet skal bruges, og tag derefter de nødvendige sikkerhedsforanstaltninger (alle aspekter af arbejdsforløbet skal indgå i vurderingen; også de perioder, hvor værktøjet er slukket eller kører i tomgang ud over udløsertiden).

BORTSKAFFELSE

Værktøjet, tilbehøret og emballagen bør sorteres til miljøvenlig genbrug.

GÆLDER KUN I EU-LANDE ⑥

Iht. det europæiske direktiv 2012/19/EF om affald af elektrisk og elektronisk udstyr skal kasseret elektrisk udstyr indsamles separat og genbruges iht. gældende miljøforskrifter.

SV

SYMBOLER SOM ANVÆNDS

- ① LÄS DESSA ANVISNINGAR
- ② ANVÄND HÖRSELSKYDD
- ③ ANVÄND SKYDDSGLASÖGON
- ④ ANVÄND ANDNINGSSKYDD
- ⑤ KLASS II-KONSTRUKTION
- ⑥ SLÄNG INTE ELVERKTYG I HUSHÄLLSAVFALLET

ALLMÄNNA SÄKERHETSVARNINGAR FÖR ELVERKTYG

⚠ VARNING LÄS ALLA SÄKERHETSVARNINGAR, INSTRUKTIONER, ILLUSTRATIONER OCH SPECIFIKATIONER SOM MEDFÖLJER DETTA ELVERKTYG.

Underlåtenhet att följa alla anvisningar nedan kan leda till elektriska stötter, brand och/eller allvarig personskada. Spara alla varningar och instruktioner för framtida referens. Termen "elverktyg" i varningarna avser ditt elnätverk (sladd) elverktyg eller batteridrivet (sladdlöst) elverktyg.

SÄKERHET I ARBETSOMRÅDET

- Håll arbetsområdet rent och välbelyst. Oordning och dåligt belyst arbetsområde kan leda till olyckor.
- Använd inte elverktøyet i explosionsfarlig omgivning med brännbara vätskor, gaser eller damm. Elverktøyet avger gnistor som kan antända damm eller gas.
- Håll under arbetet med elverktøyet barn och obehöriga personer på betryggande avstånd. Risken för olyckor ökar om du förlorar koncentrationen när du arbetar.

ELEKTRISK SÄKERHET

- Elverktøyet stickpropp måste passa till vägguttaget. Stickproppen får absolut inte ändras. Använd inte adapterkontakter tillsammans med skyddsjordade elverktøyer. Oförändrade stickproppar och passande vägguttag reducerar risken för elstöt.
- Undvik kroppskontakt med jordade ytor som t.ex. rör, värmelement, spisar och kylskåp. Det finns en större risk för elstöt om din kropp är jordad.
- Skydda elverktøyet mot regn och väta. Tränger vatten in i ett elverktøyet ökar risken för elstöt.
- Skada inte sladden. Använd den inte för att bära eller hänga upp elverktøyet och inte heller för att dra stickproppen ur vägguttaget. Håll nätsladden borta från värme, olja, skarpa kanter och rörliga maskindelar. Skadade eller tilltrasslade kablar ökar risken för elstöt.
- När du arbetar med ett elverktøyet utomhus använd endast förlängningssladdar som är godkända för utomhusbruk. Om en lämplig förlängningssladd för utomhusbruk används minskar risken för elstöt.
- Om det är nödvändigt att använda ett elverktøyet på en fuktig plats ska en strömkälla med jordfelsbrytare (RCD) användas. Användning av en jordfelsbrytare (RCD) minskar risken för elstöt.

PERSONSÄKERHET

- Var uppmärksam, kontrollera vad du gör och använd elverktøyet med förnuft. Använd inte elverktøyet när du är trött eller om du är påverkad av droger, alkohol eller mediciner. En ögonblicks uppmärksamhet när du arbetar med elverktøyet kan orsaka allvariga personsador.
- Använd personlig skyddsutrustning. Bär alltid skyddsglasögon. Skyddsutrustning som t.ex. en dammask, skyddsskor med halkskydd, skyddshjälm eller hörselskydd som används vid lämpliga förhållanden minskar personsador.
- Förhindra oavsiktlig start. Kontrollera att strömbrytaren är i läge Av innan du ansluter strömkällan och/eller batteripacket, lyfter upp eller bär verktyget. Om du bär elverktøyet med fingret på strömsällaren eller ansluter påkopplat elverktøyet till nätströmmen kan olycka uppstå.
- Ta bort alla inställningsverktyg och skruvnycklar

SÄKERHETSANVISNINGAR FÖR ALLA ARBETEN

innan du kopplar på elverktyget. Ett verktyg eller en nyckel i en roterande komponent kan medföra kroppsskada.

- e. Luta eller sträck dig inte när du arbetar. Se till att du står stadigt och håller balansen. Då kan du lättare kontrollera elverktyget i oväntade situationer.
- f. Bär lämpliga arbetskläder. Bär inte löst hängande kläder eller smycken. Håll håret, kläderna och handskarna på avstånd från rörliga delar. Löst hängande kläder, långt hår och smycken kan dras in av roterande delar.
- g. Vid elverktyg med dammsugnings- och dammuppsamlingsutrustning, kontrollera att anordningarna är rätt monterade och att de används på korrekt sätt. Användning av dammsamling kan minska dammrelaterade faror.
- h. Det är viktigt att inte känner sig så bekväm med verktyg man ofta använder att man ignorerar verktygets säkerhetsprinciper. En slarvig handling kan orsaka allvarlig personskada inom en bråkdel av en sekund.

KORREKT ANVÄNDNING OCH HANTERING AV ELVERKTYG

- a. Överbelasta inte elverktyget. Använd för aktuellt arbete avsett elverktyg. Med ett lämpligt elverktyg kan du arbeta bättre och säkrare inom angivet effektområde.
- b. Ett elverktyg med defekt strömställare får inte längre användas. Ett elverktyg som inte kan kopplas in eller ur är farligt och måste repareras.
- c. Koppla från stickkontakten från strömkällan och/eller batteripacket från elverktyget innan du gör justeringar, byter tillbehör eller förvarar elverktyg. Denna skyddsåtgärd förhindrar oavsiktlig start av elverktyget.
- d. Förvara elverktygen oåtkomliga för barn. Låt inte elverktyget användas av personer som inte är förtrogna med dess användning eller inte läst denna anvisning. Elverktygen är farliga om de används av oerfarna personer.
- e. Underhåll elverktyg och tillbehör. Kontrollera att rörliga komponenter fungerar felfritt och inte kärvar, att komponenter inte brustit eller skadats; orsaker som kan leda till att elverktygets funktioner påverkas menligt. Låt skadade delar repareras innan elverktyget tas i bruk. Många olyckor orsakas av dåligt skötta elverktyg.
- f. Håll skärverktygen skarpa och rena. Omsorgsfullt skötta skärverktyg med skarpa eggar kommer inte så lätt i kläm och går lättare att styra.
- g. Använd elverktyget, tillbehör, insatsverktyg osv. enligt dessa anvisningar. Ta hänsyn till arbetsvillkoren och arbetsmomenten. Används elverktyget på icke ändamålsenligt sätt kan farliga situationer uppstå.
- h. Håll handtagen och greppytorna torra, rena och fria från olja och fett. Det är svårt att hantera verktyg med hala handtag och greppytorna säkert i oväntade situationer.

SERVICE

- a. Låt en kvalificerad servicetekniker utföra service på elverktyget. Endast identiska reservdelar bör användas. Det säkerställer att elverktyget fortsätter att fungera säkert.

SÄKERHETSANVISNINGAR FÖR SLIPNING, SANDPAPPERSSLIPNING, ARBETEN MED STÅLBORSTE, POLERING, FORMNING ELLER KAPSLIPNING

- a. Elverktyget kan användas som slip-, slippappersslip-, stålbörste-, polerings-, formnings- och kapslismaskin. Beakta alla säkerhetsanvisningar, anvisningar, illustrationer och data som levereras med elverktyget. Underlåtenhet att följa alla anvisningar nedan kan leda till elektriska stötar, brand och/eller allvarlig personskada.
- b. Använd inte tillbehör som tillverkaren inte uttryckligen godkänt och rekommenderat för detta elverktyg. Även om tillbehör kan fästas på elverktyget finns det ingen garanti för en säker användning.
- c. Tillbehörens tillåtna varvtal måste åtminstone motsvara elverktygets angivna högsta varvtal. Tillsatser med en högre rotationshastighet kan förstöras.
- d. Tillsatsens yttre diameter och tjocklek måste motsvara elverktygets dimensioner. Feldimensionerade tillsatser kan inte på betryggande sätt avskärmas och kontrolleras.
- e. Slipskivor, sliprondeller och andra tillbehör måste passa exakt på elverktygets slippindel eller spännhylsa. Tillbehör som inte exakt passar elverktygets monteringsfäste roterar ojämnt, vibrerar kraftigt och kan leda till att du förlorar kontrollen över verktyget.
- f. Slipskivor, sliprondeller och andra tillbehör som är monterade på en docka måste föras in helt i spännhylsa eller chuck. Om dockan inte sitter fast ordentligt och/eller hjulets överhäng är för stort, kan det monterade hjulet lossna och slungas ut i hög hastighet.
- g. Använd aldrig skadade tillbehör. Före varje användningstillfälle ska du inspektera tillsatser som sliphjul med avseende på flisor och sprickor, sliprondeller med avseende på sprickor eller utslitning, trådborstar med avseende på lösa eller spruckna trådar. Om elverktyget eller tillbehöret skulle falla ned, kontrollera om skada uppstått eller montera ett oskadat tillbehör. Du och andra personer i närheten ska efter kontroll och montering av tillbehör stå utanför tillbehörets rotationsradie; låt sedan elverktyget rotera en minut med högsta varvtal. Skadade tillbehör går i de flesta fall sönder vid denna provkörning.
- h. Använd personlig skyddsutrustning. Använd alltefter avsett arbete ansiktsskärm, ögonskydd eller skyddsglasögon. Om så behövs använd dammfiltermask, hörselskydd, skyddshandskar eller skyddsförkläde som skyddar mot utslungade slip- och materialpartiklar. Ögonen ska skyddas mot utslungade främmande partiklar som kan uppstå under arbetet. Damm- och andningsskydd måste kunna filtrera bort det damm som eventuellt uppstår under arbetet. Risk finns för hörselskada under en längre tids användning.
- i. Se till att obehöriga personer hålls på betryggande avstånd från arbetsområdet. Alla som rör sig inom arbetsområdet måste använda personlig skyddsutrustning. Brottstycken från arbetsstycket eller tillbehören kan slungas ut och orsaka personskada även utanför arbetsområdet.
- j. Håll fast elverktyget endast vid de isolerade handtagen när arbeten utförs på ställen där skärtillbehör kan skada dolda elledningar eller egen

nätssladd. Kontakt med en spänningsförande ledning kan sätta elverktygets metalldelar under spänning och leda till elstöt.

- k. Håll alltid verktyget i ett fast grepp under starten. Motorns vridmoment kan få verktyget att rotera när det startas.
- l. Använd fästen för att stödja arbetsstycket när det är lämpligt. Håll aldrig ett litet arbetsstycke i en hand och verktyget i den andra medan verktyget är igång. Om du fäster ett litet arbetsstycke kan du använda båda händerna för att manövrera verktyget. Runda material som dubbar, rör eller liknande kan rulla medan de kapas och det kan leda till att borret fastnar eller hoppar mot dig.
- m. Håll nätssladden på avstånd från roterande tillbehör. Om du förlorar kontrollen över elverktyget kan nätssladden kapas eller dras in varvid risk finns för att din hand eller arm dras mot det roterande tillbehöret.
- n. Lägg aldrig bort elverktyget innan tillbehöret stannat fullständigt. Det roterande tillbehöret kan komma i beröring med underlaget varvid risk finns att du förlorar kontrollen över elverktyget.
- o. När du har bytt ut borret eller gjort anpassningar ska du kontrollera att spännhylsans mutter, chocken eller andra justeringsdelar är korrekt åtdragna. Lösa justeringsdelar kan förflyttas oöventat, vilket leder till att du förlorar kontrollen och lösa roterande komponenter kastas iväg våldsamt.
- p. Elverktyget får inte rotera när det bärs. Kläder kan vid tillfällig kontakt med det roterande tillbehöret dras in varvid tillbehöret dras mot din kropp.
- q. Rengör regelbundet elverktygets ventilationsöppningar. Motorfläkten drar in damm i huset och en kraftig anhopning av metalldamm kan orsaka farliga elströmmar.
- r. Använd inte elverktyget i närheten av brännbara material. Risk finns för att gnistor antänder materialet.
- s. Använd inte tillbehör som kräver flytande kylmedel. Vatten eller andra kylvätskor kan medföra elstöt.

VARNING FÖR BAKSLAG

Ett bakslag är en plötslig reaktion när t.ex. slipskivan, sliprondellen, borsten eller ett annat tillbehör hakar upp sig eller fastnar. Detta leder till abrupt uppbromsning av det roterande tillbehöret som då accelererar ett okontrollerat elverktyg mot tillbehörets rotationsriktning. Om t.ex. en slipskiva hakar upp sig eller blockerar i arbetsstycket kan slipskivans kant i arbetsstycket klämmas fast varvid slipskivan bryts sönder eller orsakar bakslag. Slipskivan rör sig nu mot eller bort från användaren beroende på skivans rotationsriktning vid inklämningsstället. Härvid kan slipskivan även brytas sönder.

Bakslag uppstår till följd av missbruk eller felaktig hantering av elverktyget. Detta kan undvikas genom skyddsåtgärder som beskrivs nedan.

- a. Håll stadigt i elverktyget samt kroppen och armarna i ett läge som är lämpligt för att motstå bakslagskrafter. Användaren kan genom lämpliga försiktighetsåtgärder bättre behärska bakslagskrafterna.
- b. Var särskilt försiktig vid bearbetning av hörn, skarpa kanter osv. Håll emot så att tillbehöret inte studsar ut från arbetsstycket eller kommer i kläm. På hörn, skarpa kanter eller vid studsning tenderar det roterande tillbehöret att komma i kläm. Detta kan leda till att kontrollen förloras eller att bakslag uppstår.
- c. Använd aldrig tandade sågklingor. Dessa insatsverktyg orsakar ofta ett bakslag eller förlust av kontrollen över elverktyget.
- d. För alltid in borret i materialet i samma riktning som den kapade änden sticker ut från materialet (samma riktning som flisen faller). Om verktyget

matas in åt fel håll tränger eggen ut ur arbetsstycket och drar verktyget i denna riktning.

- e. När roterande filar, kapskivor, höghastighetskapar eller tungstenkarbidkapar används ska arbetsstycket alltid vara ordentligt fastspänt. Dessa hjul fastnar om de ställer sig något på kant i spåret och det kan orsaka backslag. När en kapskiva fastnar går den ofta sönder. När en roterande fil, höghastighetskap eller tungstenkarbidkap fastnar kan den hoppa ur spåret och du kan förlora kontrollen över verktyget.

SPECIELLA VARNINGAR FÖR SLIPNING OCH KAPSLIPNING

- a. Använd endast slipkroppar som godkänts för aktuell elverktyg och enbart för de rekommenderade uppgifterna. Exempel: Slipa aldrig med kapskivans sidoyta. Kapskivor är avsedda för materialavverkning med skivans kant. Om tryck från sidan utövas mot slipkroppen kan den spricka.
- b. För gängade slipkoner och pluggar ska enbart felfria dockor med felfri axellfläns av rätt storlek och längd användas. Lämpliga dockor reducerar risken för brott.
- c. Se till att kapskivan inte kommer i kläm och att den inte utsätts för högt mottryck. Försök inte skära för djupt. Om kapskivan överbelastas ökar dess påfrestning och risk finns för att den snedvris eller fastnar som sedan kan resultera i bakslag eller slipkroppsbrott.
- d. Placera inte handen framför och bakom den roterande kapskivan. Om du för kapskivan i arbetsstycket bort från handen kan elverktyget med roterande skiva slungas mot din kropp i händelse av ett bakslag.
- e. Om kapskivan kommer i kläm, fastnar eller arbetet avbryts, koppla från elverktyget och håll det lugnt tills skivan stannat fullständigt. Försök aldrig dra ut en roterande kapskiva ur skårspåret då detta kan leda till bakslag. Lokalisera och åtgärda orsaken till att skivan fastnat.
- f. Koppla inte åter på elverktyget om det sitter i arbetsstycket. Låt kapskivan uppnå fullt varvtal innan den försiktigt förs in i skårspåret för fortsatt kapning. I annat fall kan skivan haka upp sig, hoppa ur arbetsstycket eller orsaka bakslag.
- g. För att reducera risken för ett bakslag till följd av inklämd kapskiva ska skivor och andra stora arbetsstycken stödas. Stora arbetsstycken kan böjas ut till följd av hög egenvikt. Arbetsstycket måste därför stödas på båda sidorna, både i närheten av skårspåret och vid kanten.
- h. Var speciellt försiktig vid "fickkapning" i dolda områden som t.ex. i en färdig vägg. Där risk finns att kapskivan kommer i kontakt med gas- eller vattenledningar, elledningar eller andra föremål som kan orsaka bakslag.

SPECIELLA SÄKERHETSANVISNINGAR FÖR BORSTNING

- a. Observera att trådborstar även under normal användning förlorar trådbitar. Överbelasta inte stålborsten med för högt anliggningstryck. Utslungade trådbitar kan lätt tränga in genom kläder och/eller i huden.
- b. Låt borstarna gå i driftshastighet minst en minut innan du använder dem. Under den här tiden får ingen stå framför eller bredvid borsten. Lösa borst eller trådar lossnar under inkörningstiden.
- c. Rikta utmatningen från den roterande trådborsten bort från dig. Små partiklar och mycket små trådfragment kan slungas loss i hög hastighet när dessa borstar används och tränga in i huden.

- d. Överstig inte 15.000 varv/minut vid användning av stålborstar.

⚠ ASBESTHALTIGT MATERIAL FÅR INTE BEARBETAS (asbest anses vara cancerframkallande)

⚠ VIDTA SKYDDSAÅTGÄRDER NÄR DAMM SOM ÄR SKADLIGT FÖR HÅLSAN, BRÄNNBART ELLER EXPLOSIVT UPPSTÅR UNDER ARBETET (vissa typer av damm anses vara cancerframkallande). Bär en dammask och arbeta med damm-/spånutvinning när detta kan anslutas

SPECIFIKATIONER

Modellnummer 3000
Effekt 130 W
Spänning 230 V, 50 Hz
Hastighet 33 000/min
Spännhylsekapacitet 3,2 mm
Max tillbehörs-Ø 38,1 mm
Vikt 0,5 kg

Modellnummer 4000
Effekt 175 W
Spänning 230-240 V, 50-60 Hz
Hastighet 35 000/min
Spännhylsekapacitet 3,2 mm
Max tillbehörs-Ø 38,1 mm
Vikt 0,6 kg

Modellnummer 4250
Effekt 175 W
Spänning 220-240 V, 50-60 Hz
Hastighet 35 000/min
Spännhylsekapacitet 3,2 mm
Max tillbehörs-Ø 38,1 mm
Vikt 0,6 kg

Modellnummer 4300
Effekt 175 W
Spänning 220-240 V, 50-60 Hz
Hastighet 35 000/min
Spännhylsekapacitet 0,8-3,4 mm
Max tillbehörs-Ø 38,1 mm
Vikt 0,6 kg

Använd helt utrullade och säkra förlängningssladdar med en kapacitet på 5 A.
Kontrollera alltid att matningsspänningen är densamma som den angivna spänningen på verktygets märkplatta.

ALLMÄNT ⑦

- A. Nosmutter
- B. Spännhylsa
- C. Noskäpa (EZ Twist integrerad nyckel*)
- D. Skaftlåsknapp
- E. På/av-reglage och reglage för variabel hastighet (3000)
- E. Strömställare Till/Från (4000/4250/4300)
- F. Hängare
- G. Borstlucka
- H. Ventilationsöppningar
- I. Hjul för variabel hastighet (4000/4250/4300)
- J. Chucknyckel
- K. Lätt modul (4300)
- L. Dremelchuck (4300)

*j inkluderad som standard

LÄTT MODUL I & II (4300) ⑧

- M. Strömställare Till/Från
- N. Reglage (I)
- O. Skruv
- P. Batterifack
- Q. Batterier (2 x CR1025)
- R. Noskäpa ny typ
- S. Noskäpa gammal typ

Belysningen i detta elverktyg är avsett för att belysa verktygets direkta arbetsområde och är inte lämpligt för att lysa upp rum i bostaden.

Den här produkten innehåller ett litium-knappcells batteri. Om någon sväljer ett nytt eller använt litium-knappcells batteri eller om ett sådant kommer in i kroppen, kan det orsaka allvarliga invändiga brännskador och dödsfall på så lite som 2 timmar. Stäng alltid batterifacket helt. Om det inte går att stänga batterifacket ordenligt ska du sluta använda produkten, ta ut batterierna och förvara dem på avstånd från barn. Om du tror att någon kan ha svält eller fört in batterier i kroppen ska du omedelbart se till att personen får läkarvård.

INITIAL UPPSTART

När du ska använda lampan för första gången måste du ta loss batteriluckan från batterifacket. Dra ut den här fliken och testa lampan med brytaren högst upp. Om lampan inte fungerar använder du en liten skruvmejsel för att kontrollera batteriplaceringen och att hela fliken har avlägsnats.

BYTA BATTERIERN

Byt batterierna för belysningsmodulen genom att först skruva loss noskåpan och avlägsna belysningsmodulen. När den har avlägsnats använder du en liten skruvmejsel för att lossa skruven på batterifacket. **Dra inte ut skruven helt.** Avlägsna höljet från batterifacket från modulens undersida.

Ta ut de gamla batterierna och sätt i nya. Kontrollera att du sätter i de nya batterierna åt samma håll som de gamla. När de nya batterierna sitter på plats sätter du tillbaka batterifacket och drar åt skruven. **Vid återmonteringen ska du se till att brytaren och reglaget båda är i samma läge för PÅ (I) eller AV (O). På det här sättet stämmer brytaren överens med "gaffeln" på reglaget. (I)**

INSTALLATION OCH ANVÄNDNING

Om du vill installera belysningsmodulen på verktyget börjar du med att skruva loss noskåpan från toppen på verktyget. För belysningsmodulen mot toppen av verktyget med lampan riktad framåt. Dra åt noskåpan på änden av verktyget igen för att fästa ringen för belysningsmodulen. *Belysningsmodulen fungerar enbart med den nya typen av noskäpa R som medföljde verktyget.*

För att slå på eller av belysningen

- ställ reglaget i positionen ON- eller OFF (I)
- tryck på strömställare till/från (II)

Ändra belysningsmodulens position genom att lossa noskåpan, rotera modulen till önskat läge och sedan dra åt noskåpan igen.

TILLBEHÖR

KOPPLA ALLTID FRÅN VERKTYGET INNAN DU BYTER TILLBEHÖR

Använd endast tillbehör som godkänts av Dremel. Läs anvisningarna som medföljde Dremel-tillbehöret. Där

finns mer information om hur det används. Hantera och förvara tillbehör med omsorg för att undvika skador och sprickor.

BYTA TILLBEHÖR ⑨

- A. Nosmutter
- B. Spännhylsa (3,2 mm)
- C. Noskåpa (EZ Twist integrerad nyckel*)
- D. Dremel-chuck 4486*
- E. Skaftläsknapp
- F. Nyckel

*) ej inkluderad som standard

1. Tryck på skaftläsknappen och vrid på skaftet för hand tills det fäster i skaftlåset. **Aktivera inte skaftets lås när verktyget används.**
2. Lossa nosmuttern utan att ta bort den när skaftlåset är nedtryckt. Använd chucknyckeln vid behov.
3. Sätt in borret eller insatsverktygets fäste helt i spännhylsan.
4. Dra åt nosmuttern när skaftlåset är nedtryckt.

EZ TWIST INTEGRERAD NYCKEL ⑩

Noskåpan har en integrerad skruvnyckel som låter dig lossa på och dra åt spännmuttern utan användning av standard spännmuttern.

1. Skruva loss noskåpan från verktyget, rikta stålinslaget på kåpans insida mot chuckmuttern.
2. När skaftlåset är aktiverat vrids du noskåpan moturs för att lossa chuckmuttern. **Aktivera inte skaftets lås när verktyget används.**
3. Sätt in borret eller insatsverktygets fäste helt i spännhylsan.
4. När skaftlåset är aktiverat vrids du noskåpan medurs för att dra åt chuckmuttern.
5. Skruva på noskåpan igen.

DREMEL-CHUCK 4486 (4300)

Med Dremel-chucken kan du snabbt och enkelt byta tillbehör på Dremel-verktyg utan att byta spännhylsa. Klarar tillbehör med fästen på 0,8 – 3,2 mm.

För att lossa, tryck först på skaftläsknappen och vrid på skaftet för hand tills det fäster i skaftlåset. **Aktivera inte skaftets lås när verktyget används.**

När axellåset är aktiverat använder du nyckeln eller EZ Twist-noskåpan för att lossa chucken och öppna kåftarna. Ta bort tillbehöret från chucken. Fortsätt vid behov att lossa chucken så att det nya tillbehöret passar mellan kåftarna. Sätt i det nya tillbehöret tillräckligt långt in i chucken så att det är cirka 6 mm mellan chuckens ände och kanten på den aktiva delen av tillbehöret. Med axellåset aktiverat drar du åt chucken med EZ Twist-noskåpan eller nyckeln för att säkra tillbehöret.

PRAKTISKA TIPS VID ANVÄNDNING AV DREMEL-CHUCKEN

- Dremel-chucken samt systemet för spännhylsa och nosmutter är utbytbara på det här verktyget. Chucken gör det enklast att byta tillbehör, men spännhylsan och nosmuttern håller tillbehöret på plats mer exakt, framför allt vid tyngre sidobelastningar.
 - Om du märker att tillbehöret glider i chucken använder du den medföljande EZ Twist-noskåpan eller nyckeln för att dra åt chucken runt borret. Om tillbehöret ändå glider byter du till spännhylsa och nosmutter.
 - Chuckens kåftar kan hamna snett om så att tillbehöret inte längre löper korrekt och koncentriskt (roterar snett).
- Återställ kåftarnas position på följande sätt:

1. Ta bort tillbehöret från chucken.
2. Rengör chucken.
3. Tryck på skaftets läsknapp och dra åt chucken tills kåftarna sticker utanför chuckens ytterkant, cirka 3 mm.

4. Tryck änden på chucken bestämt mot en hård, plan yta så att kåftarna riktas axiellt.
5. Fortsätt att dra åt chucken för hand tills kåftarna stängs helt.
6. Lossa chucken och sätt i ett rakt tillbehör.
7. Roterar verktyget för hand och kontrollera om det löper koncentriskt. Om det är tydligt att det inte löper koncentriskt upprepar du proceduren.
8. **Med axellåset aktiverat drar du åt chucken med EZ Twist-noskåpan eller nyckeln för att säkra tillbehöret.**
9. Slå på verktyget på den lägsta hastighetsinställningen och kontrollera att det löper koncentriskt. Om det inte är tydligt att det löper koncentriskt kontrollerar du att tillbehöret är rakt innan du upprepar proceduren.

BALANSERA TILLBEHÖR

Det är viktigt att tillbehören är riktigt balanserade vid precisionsarbete (ungefär som däck på bilen). Lossa nosmuttern en aning och vrid insatsverktyget eller spännhylsan ett kvarts varv för att råta till eller balansera insatsverktyget. Dra åt nosmuttern och starta rotationsverktyget.

Man kan i regel avgöra om tillbehöret är balanserat genom ljudet och känna på verktyget. Fortsätt justera på det här sättet tills tillbehöret är riktigt balanserat.

TILLBEHÖR

Dremel-verktyget kan utrustas med följande tillbehör för att öka dess funktionalitet:

- Flexibel axel *) för exakt, detaljerat arbete eller svåråtkomliga platser (**225** - sida 7-8)
- Komforskydd för att skydda dig mot damm och gnistor (**550** - sida 9)
- Flerfunktionskärsats för kontrollerad skärning i olika material (**565/566** - sida 10)
- Sats för skrapning av vägg- och golvgro för att avlägsna fog mellan vägg- och golvplattor. (**568** - sida 11)
- Rätvinkelfäste för att använda tillbehör i rät vinkel för svåråtkomliga platser (**575** - sida 12)
- Falsningsplattform för att slipa i perfekta 90 ° och 45 ° vinklar (**576** - sida 13)
- Detaljgrepp för ännu bättre kontroll över verktyget (**577** - sida 13)
- Slipare för gräsklippare och trädgårdsverktyg för enkel och snabb slipning i optimal vinkel (**675** - sida 14)
- Linje & cirkelfräs för att göra perfekta hål och raka skär (**678** - sida 15)
- "EZ SpeedClic"-docka för montering av "EZ SpeedClic"-tillbehör (sida 16)

*) När du använder en ny flexibel axel för första gången, håll den i vertikalt läge i två minuter med verktyget i hög hastighet.

OBS: Alla tillbehör som listas ovan ingår inte som standard i verktyget/satsen

ANVÄNDNING

KOMMA IGÅNG

Första steget här du ska använda multiverktyget är att få en "känsla" för hur det fungerar. Håll det i handen och känn dess vikt och balans. Känn på det avsmalnande höljet. Formen gör att du kan hålla i verktyget på samma sätt som en penna.

VIKTIGT! Öva först på överblivet material för att se

hur verktyget fungerar i hög hastighet. Tänk på att multiverktyget fungerar som bäst om du låter hastigheten, tillsammans med rätt Dremel-tillbehör och tillsats, göra arbetet åt dig. Undvik om möjligt att lägga tryck på verktyget. Sänk i stället ner det roterande tillbehöret försiktigt mot arbetsytan, och låt det vidröra det ställe där du vill börja. Koncentrera dig på att föra verktyget över arbetsstycket med endast ett lätt tryck med handen. Låt tillbehöret utföra arbetet. Det är vanligen bättre att låta verktyget gå över ytan ett antal gånger än att göra hela jobbet i ett pass. Ett försiktigt tryck ger den bästa kontrollen och minskar risken för fel.

HÅLLA I VERKTYGET

Håll alltid verktyget riktat bort från ansiktet. Tillbehör kan skadas under transport och flyga av när de börjar rotera snabbt.

Håll inte verktyget så att ventilationsöppningarna täcks över när du använder det. Då kan motorn bli överhettad.

För att få bästa kontroll vid små arbeten håller du multiverktyget mellan tummen och pekfingeret som en penna. ⁽¹⁾ "Golfgreppet" används för tyngre arbeten som slipning eller kapning. ⁽²⁾

PA/AV

Starta verktyget med strömställaren ovanpå motorhöljat. SLÅ "PÅ" VERKTYGET genom att föra brytarknappen framåt. STÅNG "AV" VERKTYGET genom att föra brytarknappen bakåt.

ELEKTRONISK GIVARE (4000/4250/4300)

Verktyget har en inbyggd elektronisk givare som ger en "mjukstart" som minskar påfrestningen som uppstår vid start med högt varvtal. Den här anordningen ser också till att hålla det inställda varvtalet i stort sett konstant både vid och utan belastning.

SKJUTSTRÖMSTÄLLARE FÖR VARVTALSREGLERING (3000)

Ditt verktyg har en varvtalsreglerande skjutomkopplare. Hastigheten kan regleras genom att skjutomkopplaren förs bakåt eller framåt mellan någon av inställningarna. **Öva på en bit material för att välja rätt varvtal för jobbet i fråga.**

VARIABEL HASTIGHETSHJUL (4000/4250/4300)

Verktyget är utrustat med en steglös varvtalsreglering. Hastigheten kan justeras under användning genom att ställa in ratten på eller mellan någon av inställningarna. **Öva på en bit material för att välja rätt varvtal för jobbet i fråga.**

DRIFHASTIGHET ⁽¹³⁾

Med hjälp av tabellen på sidan 17-18 kan du ta reda på rätt varvtal för det material du arbetar i och det insatsverktyg du använder. Överstig inte 15 000 varv/minut vid användning av stålborstar. Trådborsteinställning (4250/4300) = 5-10

De flesta arbeten kan utföras med högsta varvtal på verktyget. Vissa material (en del plaster och metaller) kan emellertid skadas av den värme som genereras vid höga hastigheter. Där bör i stället relativt låga varvtal användas. Låga varvtal (15 000 varv/minut eller lägre) passar oftast bäst vid polering med poleringstillbehör av filt. All borstning kräver lägre varvtal för att undvika att trådarna lossnar ur hållaren. Låt verktyget göra arbetet när du använder låga varvtal. Högre varvtal passar bättre för hårda träslag,

metall och glas, och vid borring, skärning, kapning, fräsning, tillformning och lårhalsfräsning eller falsning i trä.

Några riktlinjer vad gäller varvtal:

- Plast och andra material med låg smältpunkt bör bearbetas på låga varvtal.
- Polering, putsning och rengöring med stålborste måste göras med varvtal lägre än 15 000 varv/min, eftersom tillbehöret och materialet annars kan skadas.
- Trä ska bearbetas med högt varvtal.
- Järn och stål ska bearbetas med högt varvtal.
- Om en höghastighetsfräs börjar vibrera är det ofta ett tecken på att den körs för långsamt.
- Aluminium, tenn samt koppar-, bly- och zinklegeringar kan bearbetas med olika varvtal beroende på vilken typ av skärning som ska göras. Använd parafin eller annat lämpligt smörjmedel (ej vatten) på tillbehöret för att undvika att materialet fastnar på skärebben.

OBS: Det är ingen lösning att öka trycket på verktyget om det inte fungerar som det ska. Prova med ett annat insatsverktyg eller varvtal för att uppnå önskat resultat.

UNDERHÅLL OCH RENGÖRING

⚠ INGEN DELAR INUTI FÅR SERVAS AV ANVÄNDAREN (du kan bara inspektera och byta ut kolborstarna (3000/4250/4300)). OM NÅGON OBEHÖRIG UTFÖR DET FÖREBYGGANDE UNDERHÅLLET KAN DET LEDA TILL FELAKTIG ANSLUTNING AV INRE LEDNINGAR OCH KOMPONENTER, VILKET ÄR EN STOR SÄKERHETSRIK.

INSPEKTERA/BYTA UT KOLBORSTAR (3000/4250/4300) ⁽¹⁴⁾

Undersök borstarnas slitage efter 40-50 timmars användning.

Inspektera även borstarna om verktyget löper ojämnt, förlorar effekt eller avger onormalt buller.

Om du använder verktyget med slitna borstar kan motorn skadas permanent.

Använd endast originalborstar från DREMEL.

1. Dra ut stickkontakten och placera verktygen på ett rent underlag.
2. Ta bort de två borstluckorna. Använd chucknyckeln som skruvmejsel.
3. Ta ut borstarna ur verktyget genom att dra i de fjädrar som de är fästa vid.
4. Inspektera båda borstarna. Om borsten är kortare än 3 mm och/eller borstens yta är grov eller gropig, bör du byta ut kolborsten mot en ny:
 - ta ut fjädern från borsten
 - släng den gamla borsten och placera fjädern på en ny
5. Sätt tillbaka kolborstarna (med fjädern) i verktyget (borsten passar bara på ett sätt i verktyget).
6. Sätt tillbaka borstkåporna genom att vrida kåporna medurs (för att dra åt, använd nyckeln - **dra inte åt för hårt**).

OBS: Om den ena borsten är sliten bör du byta båda borstarna för bästa prestanda.

Verktyget rengörs mest effektivt med tryckluft. **Använd alltid skyddsglasögon när du gör rent med tryckluft.**

⚠ FÖR ATT UNDVIKA OLYCKOR SKA VERKTYGET OCH/ELLER LADDAREN ALLTID KOPPLAS BORT FRÅN STRÖMKÄLLAN FÖRE RENGÖRING

Ventilationsöppningar och strömbrytare måste hållas rena

och fria från skräp. Försök aldrig peta in öppningarna med ett vasst föremål.

▲ VISSA RENGÖRINGSMEDEL OCH LÖSNINGSMEDEL KAN SKADA PLASTDELARNA.
Några av dessa är: bensin, koltetraklorid, klorerade rengöringslösningar, ammoniak och tvättmedel som innehåller ammoniak.

SERVICE OCH GARANTI

Vi rekommenderar att du låter Dremels servicecenter utföra all service på verktyget.

Denna Dremel-produkt omfattas av garanti enligt lagstadgade/landsspecifika regler; skador orsakade av normalt slitage, överbelastning eller felaktig användning täcks inte av garantin.

Skicka vid reklamation det odemonterade verktyget och/eller laddaren samt inköpsbevis till återförsäljaren.

KONTAKTA DREMEL

Mer information om service, garanti, Dremels sortiment, support och hotline finns på www.dremel.com.

BULLER OCH VIBRATION

3000

Ljudtrycksnivå (standardavvikelse 3 dB) dB(A)	77,1
Ljudeffektsnivå (standardavvikelse 3dB) dB(A)	88,1
Vibration (triax vektorsumma) m/s ²	12,8
Vibration osäkerhet K m/s ²	1,5

4000

Ljudtrycksnivå (standardavvikelse 3 dB) dB(A)	78,0
Ljudeffektsnivå (standardavvikelse 3dB) dB(A)	89,0
Vibration (triax vektorsumma) m/s ²	11,4
Vibration osäkerhet K m/s ²	1,5

4250

Ljudtrycksnivå (standardavvikelse 3dB) dB(A)	72,5
Ljudeffektsnivå (standardavvikelse 3dB) dB(A)	83,5
Vibration (triax vektorsumma) m/s ²	14,1
Vibration osäkerhet K m/s ²	1,5

4300

Ljudtrycksnivå (standardavvikelse 3 dB) dB(A)	74,4
Ljudeffektsnivå (standardavvikelse 3dB) dB(A)	85,4
Vibration (triax vektorsumma) m/s ²	18,0
Vibration osäkerhet K m/s ²	3,3

OBS: Det angivna totala vibrationsvärdet har uppmätts i enlighet med en standardtestmetod och får användas för att jämföra ett verktyg med ett annat. Det kan även användas vid en preliminär exponeringsbedömning.

BEROENDE PÅ HUR VERKTYGET ANVÄNDS KAN VIBRATIONERNA VID ANVÄNDNING AV VERKTYGET SKILJA SIG FRÅN DET ANGIVNA TOTALA VIBRATIONSVÄRDET. Gör en uppskattning av exponeringen under verkliga användningsförhållanden och vidta skyddsåtgärder för personalen därefter (ta hänsyn till alla delar i användningsförloppet, som när verktyget stängs av och utöver starttiden, när det går på tomgång).

AVFALLSHANTERING

Verktyg, tillbehör och förpackning ska källsorteras för återvinning.

ENDAST FÖR EU-LÄNDER ⑥

Enligt det europeiska direktivet 2012/19/EG för kasserade elektriska och elektroniska apparater och dess modifiering till nationell rätt måste obrukbara elverktyg omhändertas separat och på miljövänligt sätt lämnas in för återvinning.

NO

BRUKTE SYMBOLER

- ① LES DISSE INSTRUKSENE
- ② BRUK HØRSELVERN
- ③ BRUK VERNEBRILLER
- ④ BRUK STØVMASKE
- ⑤ KLASSE II KONSTRUERT
- ⑥ IKKE AVHEND ELEKTROVERKTØY I HUSHOLDNINGSAVFALL

GENERELLE SIKKERHETSADVARSLER FOR ELEKTROVERKTØY

▲ ADVARSEL FØLG ALLE ADVARSLER, ANVISNINGER, BILDER OG DATA SOM DU FÅR LEVERT SAMMEN MED ELEKTROVERKTØYET.

Hvis du ikke følger følgende anvisninger, kan det oppstå elektriske støt, brann og/eller alvorlige skader. Oppbevar alle advarsler og instruksjoner for fremtidig referanse. Uttrykket "elektroverktøy" i advarslene henviser til elektroverktøy med strømledning eller batteridrevet (trådløst) elektroverktøy.

SIKKERHET I ARBEIDSONRÅDET

- Hold arbeidsområdet rent og godt opplyst. Rotete arbeidsområder eller arbeidsområder uten lys kan føre til ulykker.
- Ikke arbeid med maskinen i eksplosive atmosfærer, slik som i nærheten av brennbare væsker, gass eller støv. Elektroverktøy lager gnister som kan antenne støv eller damper.
- Hold barn og andre personer unna når elektroverktøyet brukes. Hvis du blir forstyrret under arbeidet, kan du miste kontrollen over maskinen.

ELEKTRISK SIKKERHET

- Støpselet til elektroverktøyet må passe inn i stikkkontakten. Støpselet må ikke forandres på noen som helst måte. Ikke bruk adapterstøpsler sammen med jordede maskiner. Bruk av støpsler som ikke er forandret på og passende stikkontakter reduserer risikoen for elektriske støt.
- Unngå kroppskontakt med jordede overflater slik som rør, ovner, komfyrer og kjøleskap. Det er større fare for elektriske støt hvis kroppen din er jordet.
- Hold maskinen unna regn eller fuktighet. Dersom det kommer vann i et elektroverktøy, øker risikoen for elektriske støt.
- Ikke misbruk ledningen. Ikke bruk ledningen til andre formål, f. eks. til å bære elektroverktøyet, dra det eller trekke det ut av stikkkontakten. Hold

ledningen unna varme, olje, skarpe kanter og bevegelige deler. *Skadde eller innviklede ledninger øker risikoen for elektriske støt.*

- e. Når du arbeider utendørs med et elektroverktøy, må du kun bruke en skjøteledning som er egnet for utendørs bruk. Når du bruker en skjøteledning som er egnet for utendørs bruk, reduseres risikoen for elektriske støt.
- f. Hvis bruk av et elektroverktøy på et fuktig sted er uunngåelig, bruk en strømforsyning beskyttet med en jordfeilbryter. *Bruk av en jordfeilbryter reduserer risikoen for elektrisk støt.*

PERSONSIKKERHET

- a. Vær oppmerksom, pass på hva du gjør og gå fornuftig frem når du arbeider med et elektroverktøy. Ikke bruk et elektroverktøy når du er trett eller er påvirket av narkotika, alkohol eller medikamenter.
Et øyeblikks uoppmerksomhet ved bruk av elektroverktøyet kan føre til alvorlige skader.
- b. Bruk personlig verneutstyr. Bruk alltid vernebriller. *Bruk av personlig verneutstyr som en støvmaske, skilfaste arbeidssko, hjelm eller hørselvern – avhengig av type og bruk av elektroverktøyet – reduserer risikoen for skader.*
- c. Hindre utilsiktet start. Påse at bryteren er i avstilling før du kobler til strøm og/eller batteripakke, og før du løfter opp eller bærer verktøyet.
Hvis du holder fingeren på bryteren når du bærer elektroverktøyet eller kobler det til strømmen med bryteren i på-stilling, kan dette føre til uhell.
- d. Fjern eventuelt reguleringsnøkkel eller skrunøkkel før du slår på elektroverktøyet. *En skrunøkkel eller verktøy som befinner seg i en roterende maskindel, kan føre til personskade.*
- e. Ikke overvurder deg selv. Sørg for å stå stødig og i balanse. *Dermed kan du kontrollere elektroverktøyet bedre i uventede situasjoner.*
- f. Bruk egnede klær. Ikke bruk løstsittende klær eller smykker. Hold hår, tøy og hansker unna deler som beveger seg. *Løstsittende klær, smykker eller langt hår kan bli viklet inn i deler som beveger seg.*
- g. Hvis det kan monteres støvavsug- og oppsamlingsinnretninger, må du forvisse deg om at disse er tilkoblet og brukes på korrekt måte. *Bruk av støvoppsamling reduserer faren knyttet til støv.*
- h. Ikke la fortrolighet ved hyppig bruk av verktøy tillate deg å bli uforsiktig og ignorere prinsippene for verktøyet sikkerhet. *En uforsiktig handling kan medføre alvorlig skade i en brøkdell av et sekund.*

BRUK OG VEDLIKEHOLD AV ELEKTROVERKTØYET

- a. Ikke overbelast elektroverktøyet. Bruk et elektroverktøy som er beregnet til den typen arbeid du vil utføre. *Med et passende elektroverktøy arbeider du bedre og sikrere i det angitte effektområdet.*
- b. Ikke bruk et elektroverktøy med defekt av/på-bryter. *Et elektroverktøy som ikke lenger kan slås av eller på, er farlig og må repareres.*
- c. Ta støpslet ut av strømforsyningen og/eller batteripakken fra elektroverktøyet før du foretar noen justeringer, endrer tilbehør eller oppbevarer elektroverktøy. *Disse tiltakene forhindrer utilsiktet start av maskinen.*
- d. Elektroverktøy som ikke er i bruk, må oppbevares utilgjengelig for barn. Ikke la elektroverktøyet brukes av personer som ikke er kjent med det eller ikke har lest disse instruksene. *Elektroverktøy er farlige når de brukes av uerfarne personer.*
- e. Vedlikehold av elektroverktøy og tilbehør. Kontroller om bevegelige verktøydeler fungerer feilfritt og

ikke klemmes fast, og om deler er brukt eller skadet slik at dette innvirker på elektroverktøets funksjon. Reparer disse skadde delene før bruk av elektroverktøyet. *Dårlig vedlikeholdte elektroverktøy er årsaken til mange uhell.*

- f. Hold skjæreverktøyene skarpe og rene. *Godt stelte skjæreverktøy med skarpe skjærekanter setter seg ikke så ofte fast og er lettere å føre.*
- g. Bruk elektroverktøy, innsatsverktøy, verktøydeler osv. i henhold til disse instruksene. Ta hensyn til arbeidsforholdene og arbeidet som skal utføres. *Bruk av elektroverktøy til andre formål enn det som er angitt, kan føre til farlige situasjoner.*
- h. Hold håndtakene og gripeflatene tørre, rene og fri fra olje og fett. *Glatte håndtak og gripeflater tillater ikke sikker håndtering og styring av verktøyet i uventede situasjoner.*

SERVICE

- a. Elektroverktøyet ditt skal alltid kun repareres av kvalifisert fagpersonell og kun med originale reservedeler. *Slik opprettholdes elektroverktøets sikkerhet.*

SIKKERHETSANVISNINGER FOR ALLE ARBEIDER

FELLES SIKKERHETSADVARSLER FOR SLIPING, STÅLBØRSTING, POLERING, GRAVERING OG KUTTING

- a. Dette elektroverktøyet skal brukes som sliper, stålbørste, poleringsmaskin, gravingsverktøy eller kutteverktøy. Følg alle advarsler, anvisninger, bilder og data som du får levert sammen med elektroverktøyet. *Hvis du ikke følger følgende anvisninger, kan det oppstå elektriske støt, brann og/eller alvorlige skader.*
- b. Ikke bruk innsatsverktøy som ikke er spesielt beregnet på dette elektroverktøyet og anbefalt av produsenten. *Selv om du kan feste innsatsverktøyet på elektroverktøyet ditt, er dette ingen garanti for sikker bruk.*
- c. Det godkjente turtallet til slipetilbehør må være minst like høyt som maksimalhastigheten angitt på elektroverktøyet. *Slipetilbehør som kjøres raskere enn nominell hastighet kan brenne og fly fra hverandre.*
- d. Utvendig diameter og tykkelse på innsatsverktøyet må tilsvare målene for elektroverktøyet. *Tilbehør av feil størrelse kan ikke kontrolleres tilstrekkelig.*
- e. Skiver, slipeskiver og annet tilbehør må passe nøyaktig på spindelen eller spennhylsen til elektroverktøyet. *Tilbehør som ikke passer til monteringsmaskinvarianten til elektroverktøyet vil gå i ubalanse når det kjøres og vibrere svært sterkt, noe som kan føre til at du mister kontrollen.*
- f. Mandrellmonterte skiver, slipeskiver, kuttere og andre tilbehør må settes helt inn i spennhylsen eller chucken. *Hvis spindelen ikke holdes riktig og/eller skivens overheng er for langt, kan den monterte skiven bli løs og slynges ut med høy hastighet.*
- g. Ikke bruk skadete innsatsverktøy. Sjekk før hver bruk om tilbehør slik som skiver er splintret eller revnet, om slipeskiver har revnet eller er svært slitte og om stålbørster har løse eller brukkede tråder. *Hvis elektroverktøyet eller innsatsverktøyet faller ned, må du kontrollere om det er skadet eller sette på et uskadet innsatsverktøy. Når du har kontrollert og satt inn innsatsverktøyet, må du holde personer som oppholder seg i nærheten unna det roterende innsatsverktøyet og la elektroverktøyet gå i ett*

- minutt med maksimalt turtall. Som regel brykker skadede innsatsverktøy i løpet av denne testtiden.
- h. **Bruk personlig verneutstyr.** Avhengig av typen bruk må du bruke visir, øyebeskyttelse eller vernebriller. Om nødvendig må du bruke støvmaske, hørselvern, vernehansker eller spesialfôrkle som holder små slipe- og materialpartikler unna kroppen din. Øynene bør beskyttes mot fremmedlegemer som kan fly rundt ved visse typer bruk. Støv- eller pustevernmasker må kunne filtrere den typen støv som oppstår ved denne bruken. Hvis du er utsatt for sterk støv over lengre tid, kan det føre til nedsatt hørsel.
 - i. **Pass på at andre personer holder tilstrekkelig avstand til arbeidsområdet ditt.** Alle som går inn i arbeidsområdet, må bruke personlig verneutstyr. Brukne deler til verktøyet eller brukne innsatsverktøy kan slynge ut og derfor også forårsake skader utenfor det direkte arbeidsområdet.
 - j. **Ta kun tak i elektroverktøyet på de isolerte gripeflatene** hvis du utfører arbeid der innsatsverktøyet kan treffe på skjulte strømledninger eller sin egen strømledning. Kontakt med en spenningsførende ledning kan også sette elektroverktøyet metalldele under spenning og føre til elektriske støt.
 - k. **Hold alltid verktøyet fast med én hånd eller begge hender under oppstart.** Reaksjonsdreiemomentet til motoren ved akselering opp til full hastighet kan få verktøyet til å vri seg.
 - l. **Bruk klemmer til å støtte arbeidsstykket ved behov. Hold aldri et lite arbeidsstykke i én hånd og verktøyet i den andre når det er i bruk.** Bruk klemmer på et lite arbeidsstykke, slik at du kan bruke én hånd eller begge hender til å styre verktøyet. Rundt materiale, som for eksempel styrestenger, rør eller rørverk, har en tendens til å rulle når de kuttes, og kan gjøre at biten blokkeres eller hopper mot deg.
 - m. **Hold strømledningen unna roterende innsatsverktøy.** Hvis du mister kontrollen over elektroverktøyet, kan strømledningen kappes eller dras inn i verktøyet, og hånden eller armen din kan dras inn i det roterende innsatsverktøyet.
 - n. **Legg aldri elektroverktøyet ned før innsatsverktøyet har stanset helt.** Det roterende innsatsverktøyet kan komme i kontakt med overflaten der maskinen legges ned, slik at du kan miste kontrollen over elektroverktøyet.
 - o. **Etter endring av bitene eller andre justeringer må du kontrollere at spennhylsemutteren, chucken eller andre justeringsenheter er trukket godt til.** Hvis slike justeringsenheter er løse kan de plutselig forskyves, slik at du mister kontroll og løse roterende komponenter blir slynget rundt med voldsom kraft.
 - p. **La aldri elektroverktøyet være innkoblet mens du bærer det.** Tøyet ditt kan komme inn i det roterende innsatsverktøyet hvis det tilfeldigvis kommer i kontakt med verktøyet, og innsatsverktøyet kan da bore seg inn i kroppen din.
 - q. **Rengjør ventilasjonsåpningene til elektroverktøyet med jevne mellomrom.** Motorviften trekker støv inn i huset, og en stor oppsamling av metallstøv kan medføre elektrisk fare.
 - r. **Ikke bruk elektroverktøyet i nærheten av brennbare materialer.** Gnister kan antenne disse materialene.
 - s. **Ikke bruk innsatsverktøy som krever flytende kjølemidler.** Bruk av vann eller andre flytende kjølemidler kan føre til dødelig elektrosjokk eller elektriske støt.

TILBAKESLAG OG TILSVARENDE ADVARSLER

Tilbakeslag er en plutselig reaksjon når en roterende skive, et slipebånd, en børste eller annet tilbehør blokkeres eller

henger seg opp. Opphenging eller blokkering fører til at det roterende tilbehøret stanser helt plutselig. Slik tvinges et ukontrollert elektroverktøy i motsatt retning av tilbehørets dreieretning.

Hvis f.eks. en slipeskive henger seg opp eller blokkeres i arbeidsstykket, kan kanten på slipeskiven som dykker inn i arbeidsstykket henge seg opp, og slik brykker slipeskiven eller forårsaker et tilbakeslag. Slipeskiven beveger seg da mot eller bort fra brukeren, avhengig av skivens dreieretning på blokkeringsstedet. Slipeskiver kan da også brekke.

Et tilbakeslag er resultat av misbruk eller feilaktig bruk av elektroverktøyet. Det kan unngås ved å følge egnede sikkerhetstiltak som beskrevet nedenfor.

- a. **Hold elektroverktøyet godt fast og plasser kroppen og armene dine i en stilling som kan ta imot tilbakeslagskrefter.** Brukeren kan beherske tilbakeslags- og reaksjonsmomenter hvis egnede tiltak har blitt satt i verk.
- b. **Vær spesielt forsiktig i hjørner, på skarpe kanter osv. Du må forhindre at innsatsverktøy avprølles fra arbeidsstykket eller klemmes fast.** Det roterende innsatsverktøyet har en tendens til å klemmes fast i hjørner, på skarpe kanter eller hvis det avprølles. Dette forårsaker kontrolltap eller tilbakeslag.
- c. **Bruk ikke tannet sagblad.** Slike innsatsverktøy fører ofte til tilbakeslag eller til at man mister kontrollen over elektroverktøyet.
- d. **Før alltid biten inn i materialet i samme retning som kuttokanten går ut av det (samme retning som splintre blir slynget).** Hvis verktøyet blir ført inn i feil retning, vil kuttokanten på biten havne utenfor arbeidsstykket og dra verktøyet mot denne innføringene.
- e. **Ved bruk av roterende filer, kutteskiver, høyhastighetskuttere eller wolframkarbidkuttere må du alltid bruke klemmer på arbeidsstykket.** Disse skivene vil henge seg opp hvis de blir skråstilt i sporet, og kan gi tilbakeslag. Når en kutteskive henger seg opp, vil den vanligvis brikke. Når roterende filer, kutteskiver, høyhastighetskuttere eller wolframkarbidkuttere henger seg opp, kan det hoppe ut av sporet og føre til at du mister kontroll over verktøyet.

SPEIELLE ADVARSLER FOR SLIPING OG KAPPING

- a. **Bruk kun skiver som er godkjent for dette elektroverktøyet, og kun for anbefalte bruksområder.** Du må for eksempel ikke slippe med sideflaten til en kutteskive. Kappeskiver er beregnet til materialfjerning med kanten på skiven. Innvirkning av krefter fra siden kan føre til at skivene brykker.
- b. **For gjengede slipekjegler og plugger må kun uskadede hjulmandreller med en uavløst skulderflens med riktig størrelse og lengde brukes.** Egnede spindler vil redusere risikoen for at deler brykker.
- c. **Unngå blokkering av kutteskiven eller for høyt presstrykk. Ikke utfør for dype snitt.** Overbelastning av skiven øker slitasjen og tendensen til fastkiling eller oppheng i kuttet, og dermed også muligheten for tilbakeslag eller brudd.
- d. **Ikke plasser hånden i området foran og bak den roterende skiven.** Hvis skiven beveger seg bort fra hånden din i arbeidsstykket, kan elektroverktøyet med den roterende skiven ved tilbakeslag slynge direkte mot kroppen din.
- e. **Hvis skiven blokkeres eller henger seg opp, eller du avbryter arbeidet, slår du av elektroverktøyet og holder det rolig til skiven har stanset helt.** Forsøk aldri å trekke den roterende kappeskiven ut av snittet, ellers kan det oppstå et tilbakeslag. Finn og fjern årsaken til blokkeringen eller opphenget av skiven.
- f. **Ikke start elektroverktøyet igjen så lenge det**


befinner seg i arbeidsstykket. La kappeskiven oppnå det maksimale turtalet før du fortsetter forsiktig med snittet. Ellers kan skiven henge seg opp, springe ut av arbeidsstykket eller forårsake tilbakeslag.

- g. Støtt plater eller store arbeidsstykker for å redusere risikoen for tilbakeslag fra en fastklemt kappeskive. Store arbeidsstykker kan bøyes av sin egen vekt. Arbeidsstykket må støttes på begge sider, både nær kappesnittet og på kanten.
- h. Vær spesielt forsiktig ved inndykkingsnitt i vegger eller andre uoversiktlige områder. Den inntrengende kappeskiven kan treffe på gass- eller vannledning, elektriske ledninger eller gjenstander som kan forårsake tilbakeslag.

SPESIELLE ADVARSLER FOR STÅLBØRSTING

- a. Husk på at stålborsten mister stålbitar i løpet av vanlig bruk. Ikke overbelast staldelene med for sterkt presstrykk. Staldeler som slynges bort, kan lett trenge inn gjennom tynt tøy og/eller hud.
- b. La børster kjøre ved driftshastighet i minst ett minutt før du bruker dem. Ingen må stå foran eller på linje med børsten når du gjør dette. Løse hår eller tråder vil løsne i denne innkjøringstiden.
- c. Sørg for at de løsende delene fra den roterende stålborsten slynges vekk fra deg. Små partikler og trådfragmenter kan løsne med stor hastighet ved bruk av disse børstene, og disse kan sette seg fast i huden.
- d. Ikke overskrid 15.000 OPM ved bruk av stålborster

 IKKE BEARBEID MATERIALE SOM INNEHOLDER ASBEST (asbest er kreftfremkallende)

 TA NØDVENDIGE FØRHOLDSREGLER DERSOM HELSESKADELIG, BRENNBART ELLER EKSPLOSIVT STØV KAN OPPSTÅ UNDER ARBEIDET (enkelte støvtyper er kreftfremkallende). Bruk en støvmaske samt et støv-/sponavug, hvis dette kan kobles til

SPESIFIKASJONER

Modellnummer 3000
Inngangseffekt 130 W
Spenning 230 V, 50 Hz
Hastighet 33 000/min
Innspenningsdiameter . . . 3,2 mm
Maks. tilbehør Ø 38,1 mm
Vekt 0,5 kg

Modellnummer 4000
Inngangseffekt 175 W
Spenning 230-240 V, 50-60 Hz
Hastighet 35 000/min
Innspenningsdiameter . . . 3,2 mm
Maks. tilbehør Ø 38,1 mm
Vekt 0,6 kg

Modellnummer 4250
Inngangseffekt 175 W
Spenning 220-240 V, 50-60 Hz
Hastighet 35 000/min
Innspenningsdiameter . . . 3,2 mm
Maks. tilbehør Ø 38,1 mm
Vekt 0,6 kg

Modellnummer 4300
Inngangseffekt 175 W
Spenning 220-240 V, 50-60 Hz
Hastighet 35 000/min
Innspenningsdiameter . . . 0,8-3,4 mm

Maks. tilbehør Ø 38,1 mm
Vekt 0,6 kg

Bruk skjøteledninger som er helt rullet ut med en kapasitet på 5 A.

Du må alltid kontrollere at forsyningsspenningen er den samme som spenningen som angis på verktøyetstypeskilt.

GENERELT ⑦

- A. Spennhylsemutter
- B. Spennhylse
- C. Toppchette (EZ Twist-innebygd skiftenøkkel*)
- D. Spindellåsknapp
- E. Glidebryter for på/av og variable hastigheter (3000)
- F. På/av-bryter (4000/4250/4300)
- G. Oppheng
- H. Borstedeksel
- I. Ventilasjonsåpninger
- J. Variabelt hastighetshjul (4000/4250/4300)
- K. Spennhylsenøkkel
- L. Lysmodul (4300)
- M. Dremel chuck (4300)

*) ikke inkludert som standard

LYSMODUL I & II (4300) ⑧

- M. På/av-bryter
- N. Glidebryter (I)
- O. Skruer
- P. Batterirom
- Q. Batterier (2 x CR1025)
- R. Ny toppchette-modell
- S. Gammel toppchette-modell

Lyset til dette elektroverktøyet brukes til å belyse selve arbeidsområdet, og er ikke egnet som rombelysning i boliger.

Dette produktet inneholder et mynt-/knappcellebatteri. Hvis et nytt eller brukt mynt-/knappcellebatteri svelges eller kommer inn i kroppen, kan dette forårsake alvorlige indre brannskader på kun to timer og medføre død. Sørg alltid for at batterirommet er lukket. Ikke bruk produktet hvis du ikke kan lukke igjen batterirommet ordentlig. Hvis en slik situasjon skulle oppstå, fjern batteriene og oppbevar disse utilgjengelige for barn. Ved svelging eller inntak av batterier eller mistanke om dette, søk medisinsk hjelp umiddelbart.

FORHÅNDSOPPSETT

Når du tar i bruk lyset for første gang, må du først fjerne batterifliken fra batterirommet. Dra denne fliken ut og kontroller at lyset virker ved å bruke bryteren på toppen. Hvis lyset ikke virker, bruk en liten skruetrekker for å kontrollere at batteriene er satt i riktig og at fliken har blitt fjernet helt.

BYTTE BATTERIER

For å bytte ut batteriene til lysmodulen, må du først skru av toppheten for å fjerne lysmodulen. Så snart du har fjernet lysmodulen, bruk en liten skruetrekker for å løsne skruen på batterirommet. Ikke trekk ut skruen helt. Fjern batterihuset fra undersiden av modulen. Skyv de gamle batteriene ut og sett i nye, men sørg for at du setter dem i riktig. Etter at du har satt i de nye batteriene, erstatt batterihuset og skru fast skruene. **Når du monterer alt på plass igjen, sørg for at både bryteren og glidebryteren står i samme PÅ- (I) eller AV-posisjon**

(O). På denne måten vil bryteren matche «gaffelen» til glidebryteren. (I)

INSTALLASJON OG BRUK

For å installere lysmodulen på verktøyet, begynn med å skru av topphetten på enden av verktøyet. Skyv lysmodulen på enden av verktøyet med lyset pekende fremover.

Skru fast topphetten på enden av verktøyet for å presse lysmoduleringen på plass. Lysmodulen virker kun med den nye topphette-modellen R som fulgte med verktøyet.

For å slå lyset av eller på

- sett glidebryteren i ON- eller OFF-stilling (I)
- trykk på av/på-bryteren (II)

For å sette lysmodulen i en annen posisjon, løsne topphetten, roter lysmodulen til ønsket posisjon og skru deretter topphetten på plass igjen.

TILBEHØR

KOBLE ALLTID VERKTØYET FRA STRØMMEN FØR DU BYTTER TILBEHØR

Brak bare tilbehør med høy ytelse som er testet av **Dremel**. Sørg for å lese instruksjonene som følger med **Dremel-tilbehøret**. Her finner du mer informasjon om bruken. Vær forsiktig når du håndterer eller legger bort tilbehør for å unngå at du skader overflater.

BYTTE TILBEHØR ⑨

- A. Spennhylsemutter
- B. Spennhylse (3,2 mm)
- C. Toppchette (EZ Twist-innebygd skiftenøkkel*)
- D. Dremel chuck 4486*
- E. Spindellåsknapp
- F. Skrunøkkel

*) ikke inkludert som standard

1. Trykk på spindellåsknappen, og vri skafet for hånd inntil den smekker på plass. **Ikke koble inn spindellåsknappen mens verktøyet er i bruk.**
2. Hold spindellåsknappen inne og løsne (ikke ta ut) spennhylsemutteren. Bruk spennhylsenøkkel om nødvendig.
3. Sett bitsen eller tilbehørsskafet helt inn i spennhylsen.
4. Hold spindellåsknappen inne, og stram til spennhylsemutteren.

EZ TWIST INNEBYGD SKIFTENØKKELE ⑩

Denne topphetten har en innebygd skiftenøkkel slik at du kan løsne og stramme spennhylsemutteren uten å bruke den standard spennhylsenøkkel.

1. Skru topphetten av verktøyet, og plasser stålringlegget på innsiden av hetten over spennhylsemutteren.
2. Mens spindellåsen er aktivert, vrir du toppdekslet mot klokken for å løsne spennhylsemutteren. **Ikke koble inn spindellåsknappen mens verktøyet er i bruk.**
3. Sett bitsen eller tilbehørsskafet helt inn i spennhylsen.
4. Mens spindellåsen er aktivert, vrir du toppdekslet med klokken for å stramme spennhylsemutteren.
5. Skru toppdekslet tilbake til den opprinnelige stillingen.

DREMEL CHUCK 4486 (4300)

Med Dremel chucken kan du raskt og enkelt bytte tilbehør på Dremels verktøy uten å måtte bytte spennhylser. Kan brukes med tilbehørsskafet på 0,8 - 3,2 mm.

For å løsne, trykk først på spindellåsknappen og vri skafet for hånd inntil den aktiverer spindellåsen. **Ikke koble inn spindellåsknappen mens verktøyet er i bruk.**

Bruk skrunøkkel eller EZ Twist-topphetten mens spindellåsknappen er aktivert for å løsne chucken og åpne kjevene.

Fjern tilbehøret fra chucken. Om nødvendig, løsne chucken slik at det nye tilbehøret passer mellom kjevene. Sett det nye tilbehøret langt nok inn i chucken slik at det er omtrent 6 mm mellom enden av chucken og begynnelsen av den arbeidende delen av tilbehøret. Stram chucken med EZ Twist-toppnetten eller skrunøkkel mens spindellåsknappen er aktivert for å feste tilbehøret.

NYTTIGE TIPS FOR NÅR DU BRUKER DREMEL CHUCK

- Dremel chucken og spennhylsen og spennhylsemutterssystemet kan byttes på dette verktøyet. Mens chucken gir deg den beste opplevelsen for bytting av tilbehør, så gir spennhylsen og spennhylsemutteren en mer nøyaktig løsning for holding av tilbehør, spesielt ved tunge sidebelastninger.
- Hvis tilbehøret glir i chucken, bruk EZ Twist-toppnetten eller skrunøkkel som følger med for å stramme chucken rundt biten. Hvis det fortsetter å gli, bruk da heller spennhylsen og spennhylsemutteren.
- Kjevene på chucken kan forskyves, noe som kan resultere i at tilbehøret ikke lenger virker som det skal.

Følg følgende prosedyre for å tilbakestille kjevene:

1. Fjern tilbehøret fra chucken.
2. Rengjør chucken.
3. Trykk på spindellåsknappen og stram chucken inntil kjevene forlenges til den ytre overflaten av chucken, omtrent 3 mm.
4. Trykk enden av chucken godt mot en hard, flat overflate for å sikre at kjevene befinner seg aksialt.
5. Fortsett med å stramme chucken for hånd inntil kjevene er fullstendig lukket.
6. Løsne chucken og sett i et langsgående tilbehør.
7. Drei verktøyet for hånd og pass på for en eventuell «run-out». Gjenta prosedyren hvis det er en synlig «run-out».
8. **Stram chucken med EZ Twist-toppnetten eller skrunøkkel mens spindellåsknappen er aktivert for å feste tilbehøret.**
9. Sett verktøyet på den laveste hastigheten og pass på for en eventuell «run-out». Hvis du oppdager en tydelig «run-out», kontroller at tilbehøret er rett før du gjentar prosedyren.

AVBALANSERT TILBEHØR

For presisjonsarbeid er det viktig at alt tilbehør har god balanse (det samme som for dekkene på bilen din). For å sentrere eller avbalansere tilbehør, løsne chuckedelen og drei tilbehøret eller chucken 1/4 omdreining. Trekk chucken til igjen og kjør rotasjonsverktøyet.

Du bør kunne merke på lyden og på følelsen hvorvidt tilbehøret er i balanse. Fortsett justeringen på denne måten til best mulig balanse er oppnådd.

INNSATSVERKTØY

Dremel-verktøyet kan utstyres med følgende innsatsverktøy for å utvide funksjonaliteten:

- Fleksibel aksling *) for nøyaktig, detaljert arbeid eller på steder som er vanskelige å komme til. (**225** - side 7-8)
- Comfort Guard-forsats til å beskytte deg mot støv og gnister (**550** - side 9)
- Flerbrukskuttsett for kontrollert kutting av flere typer materialer (**565/566** - side 10)
- Fugefjerningssett for vegg og gulv til å fjerne fuger mellom vegg- og gulvfliser (**568** - side 11)
- Vinkelforsats for bruk av tilbehør i riktig vinkel for steder som er vanskelige å komme til (**575** - side 12)

- Formeplattform til å slippe og pusse med perfekte 90- og 45-graders vinkler. (576 - side 13)
- Detaljtegnerep til å få enda bedre kontroll over verktøyet (577 - side 13)
- Gressklipper og hageverktøyer for enkel og rask sliping i optimal vinkel (675 - side 14)
- Rett- og sirkelfres til å lage perfekte hull og rette kutt (678 - side 15)
- 'EZ SpeedClic'-spindel for montering av 'EZ SpeedClic'-innsatsverktøy (side 16)

**) Når du bruker en ny fleksibel aksling for første gang, hold den i en vertikal stilling i to minutter med verktøyet i høy hastighet.*

MERK: Ikke alle innsatsverktøy nevnt ovenfor er inkludert som standard med verktøyet/settet

BRUK

KOMME I GANG

Det første trinnet ved bruk av multiverktøyet er å bli kjent med det. Hold det i hånden og bli kjent med vekten og balansen. Kjenn på tapen på dekselet. Denne tapen gjør det mulig å holde verktøyet, på samme måte som du holder en blyant eller penn.

VIKTIG! Prøv deg gjerne på et stykke skrapmateriale slik at du kan se hvordan verktøyet fungerer i praksis. Husk at multiverktøyet yter best hvis du lar hastigheten, sammen med riktig Dremel-innsatsverktøy og -forsats, gjøre arbeidet for deg. Unngå å øve press mot verktøyet under bruk. Senk isteden det roterende tilbehøret forsiktig ned mot arbeidsflaten og la det komme i kontakt med punktet hvor det skal starte. Konsentrer deg om å føre verktøyet over arbeidsstykket med svært liten kraft. La innsatsverktøyet gjøre jobben.

Det er vanligvis bedre å gå flere ganger over området med verktøyet enn å gjennomføre hele oppgaven i én enkelt operasjon. Å arbeide med lett hånd gir best kontroll og reduserer risikoen for feil.

HOLDE VERKTØYET

Hold alltid verktøyet på sikker avstand fra ansiktet. Tilbehør kan skades ved bruk, og kan sprette ut når hastigheten øker.

Når du holder verktøyet, må du ikke dekke til ventilasjonsåpningene med hånden. Hvis ventilasjonsåpningene blokkeres, kan motoren bli overopphetet.

Når du jobber med detaljer, oppnår du best kontroll ved å holde verktøyet som en blyant mellom tommel og pekefinger. (11)
"Golf"-grepet brukes til tyngre operasjoner som sliping eller kutting. (12)

PÅ/AV

Verktøyet slås på ved hjelp av glidebryteren oppå motorhuset.

Skyv bryteren fremover FOR Å SETTE VERKTØYET PÅ "ON" (på).

Skyv bryteren bakover FOR Å SETTE VERKTØYET PÅ "OFF" (av).

ELEKTRONISK FEEDBACK (4000/4250/4300)

Verktøyet er utstyrt med et internt elektronisk feedbacksystem som gir "myk start", noe som reduserer belastningen fra start med høyt rotasjonsmoment. Systemet bidrar også til å holde det forhåndsvalgte hastigheten nær sagt konstant mellom belastet og ubelastet bruk av verktøyet.

GLIDEBRYTER FOR VARIABEL HASTIGHET (3000)

Verktøyet er utstyrt med en glidebryter for variable hastigheter. Hastigheten kan justeres under bruk ved å flytte glidebryteren frem eller tilbake.

For å velge riktig hastighet for hver jobb, prøv deg frem på et prøve-materialstykke.

VARIABEL HASTIGHETSHJUL (4000/4250/4300)

Verktøyet er utstyrt med et variabelt hastighetshjul.

Hastigheten kan justeres under bruk ved å stille hjulet på eller mellom en av innstillingene.

For å velge riktig hastighet for hver jobb, prøv deg frem på et prøve-materialstykke.

DRIFTSHASTIGHETER (13)

Bruk diagrammet på side 17-18 som hjelpemiddel når du skal bestemme riktig hastighet for materialet du arbeider med, og hvilket tilbehør du skal bruke.

Ikke overskrid 15,000 opm ved bruk av stålborste.

Innstilling for stålborste (4250/4300) = 5-10

De fleste jobber kan utføres med verktøyet i høyeste stilling. Imidlertid kan visse materialer (noen plast- og metallsorter) bli skadet av varmen som utvikles på grunn av den høye hastigheten. Disse må bearbeides ved lavere hastigheter. Drift på lav hastighet (15,000 o/min eller mindre) er vanligvis best for polering ved hjelp av filtpoleringstilbehør. Ved bruk av alle typer børster kreves det lavere hastigheter for å unngå at trådene løsner fra holderen. La tyelsen til verktøyet utføre arbeidet for deg når du bruker lavere hastighetsinnstillinger. Høyere hastigheter er bedre for hardt treverk, metall og glass samt for boring, utskjæring, kutting, fresing, forming og kutting av dørfalser og brystpanel i treverk.

Noen retningslinjer mht. verktøyhastighet:

- Plast og andre materialer som smelter ved lave temperaturer, må kuttes ved lav hastighet.
- Polering, pussing og rengjøring med stålborste må utføres ved hastigheter under 15 000 o/min for å hindre skader på børsten og materialet.
- Treverk må kuttes ved høy hastighet.
- Jern eller stål må kuttes ved høy hastighet.
- Hvis det begynner å vibrere i en høyhastighetsfres av stål, betyr det vanligvis at den har for lav hastighet.
- Aluminium, kobberlegeringer, blylegeringer, sinklegeringer og tinn kan kuttes ved ulike hastigheter, avhengig av hva slags type kutting som skal utføres. Bruk parafin (ikke vann) eller annet egnet smøremiddel på fresen for å hindre at materialet som kuttes, setter seg fast i tennene på fresen.

MERK: Økt press mot verktøyet er ikke riktig mottiltak hvis det ikke yter som forventet. Prøv et annet tilbehør eller hastighetsinnstilling for å oppnå ønsket resultat.

VEDLIKEHOLD OG RENGJØRING



INNEHOLDER INGEN DELER SOM VEDLIKEHOLDES AV BRUKER (du kan kun undersøke og erstatte kullbørstene (3000/4250/4300)).

FOREBYGGENDE VEDLIKEHOLD UTFØRT AV UKYNDIGE PERSONER KAN FØRE TIL AT INNVEDNIGE DELER OG LEDNINGER BLIR FEILKOBLET, NOE SOM KAN FORSÅRKE ALVORLIG FARE.

KONTROLLERER/ERSTATTE KULLBØRSTER

(3000/4250/4300) (14)

Inspiser børstene etter 40-50 timers bruk.

Undersøk også børstene hvis multiverktøyet ikke fungerer som det skal, mister kraften eller lager uvanlig støy.

Bruk av verktøyet med slitte børster skader motoren permanent.

Bruk bare originale Dremel-reservebørster.

1. Trekk ut kontakten og legg verktøyet på en ren overflate.
2. Ta av de to børstedekslene ved bruk av verktøyets skrunøkkel som en skrutrekker.
3. Ta de to børstene av verktøyet ved å trekke i fjærene som er festet til den.
4. Undersøk begge børstene. Hvis en børste er mindre enn 3 mm lang og/eller overflaten på børsten er ujevn eller har små fordypninger, må den skiftes ut:
 - ta fjæren av børsten
 - kast den gamle børsten, og sett fjæren på en ny børste
5. Plasser kullbørstene (med fjær) tilbake i verktøyet. Den kan bare plasseres på én måte i verktøyet.
6. Fest børstedekslene på verktøyet igjen ved å vri dekslene med klokken (bruk skrunøkkel for å stramme til - **ikke stram til for mye**).

MERK: Hvis en av børstene er slitt, må du skifte ut begge slik at du får bedre ytelse ut av verktøyet.

Det er mest effektivt å bruke trykkluft til å rengjøre verktøyet. **Bruk alltid vernebriller når du rengjør verktøy med trykkluft.**

FOR Å UNNGÅ ULYKKER, KOBLE ALLTID VERKTØYET OG/ELLER LADER FRA STRØMFORSYNINGEN FØR RENGJØRING

Ventilasjonsåpninger og brytere må holdes rene og frie for fremmedlegemer. Ikke forsøk å foreta rengjøring ved å stikke spisse gjenstander inn gjennom åpningene.

 **NOEN RENGJØRINGSMIDLER OG LØSEMIDLER SKADER PLASTDELER.** Noen av disse er: bensin, karbontetraklorid, klorholdige rensmidler, ammoniakk og rengjøringsmidler som inneholder ammoniakk.

SERVICE OG GARANTI

Vi anbefaler at all verktøyvedlikehold utføres av et Dremel-serviceverksted.

Garantien for dette Dremel-produktet gis i henhold til lovfestede/landsspesifikke lover og forskrifter. Skader grunnet normal slitasje, overbelastning eller feil bruk dekkes ikke av garantien.

Dersom du ønsker å klage på produktet, tar du med verktøyet i montert stand og/eller kjøpsbevis til forhandleren.

KONTAKTE DREMEL

Hvis du ønsker mer informasjon om service og garanti, Dremels produktutvalg, brukerstøtte og hotline, kan du gå til www.dremel.com.

STØY OG VIBRASJON

3000

Lydkraftnivå (standardavvik 3dB) dB(A)	77,1
Lydtryknivå (standardavvik 3dB) dB(A)	88,1
Vibrasjon (triax vektorsum) m/s ²	12,8
Vibrasjonsusikkerhet K m/s ²	1,5

4000

Lydkraftnivå (standardavvik 3dB) dB(A)	78,0
Lydtryknivå (standardavvik 3dB) dB(A)	89,0

Vibrasjon (triax vektorsum) m/s ²	11,4
Vibrasjonsusikkerhet K m/s ²	1,5

4250

Lydkraftnivå (standardavvik 3dB) dB(A)	72,5
Lydtryknivå (standardavvik 3dB) dB(A)	83,5
Vibrasjon (triax vektorsum) m/s ²	14,1
Vibrasjonsusikkerhet K m/s ²	1,5

4300

Lydkraftnivå (standardavvik 3dB) dB(A)	74,4
Lydtryknivå (standardavvik 3dB) dB(A)	85,4
Vibrasjon (triax vektorsum) m/s ²	18,0
Vibrasjonsusikkerhet K m/s ²	3,3

MERK: Den erklærte totalverdien for vibrasjon er målt i henhold til en standard testmetode og kan brukes til å sammenligne et verktøy med et annet. Den kan også brukes til innledende eksponeringsvurdering.

VIBRASJONSEMISJONEN UNDER FAKTISK BRUK AV ELEKTROVERKTØYET KAN AVVIKE FRA DE OPPGITTE VERDIENE, AVHENGIG AV MÅTEN VERKTØYET BRUKES PÅ. Vurder eksponeringen i de omgivelsene som verktøyet skal brukes i, og sørg deretter for nødvendige sikkerhetstiltak (alle aspekter av driftssyklusen skal tas med i vurderingen, også de periodene når verktøyet er slått av eller går på tomgang).

AVHENDING

Verktøy, tilbehør og emballasje må leveres inn til miljøvennlig gjenvinning.

KUN FOR EU-LAND


I henhold til det europeiske direktivet 2012/19/EF vedr. gamle elektriske og elektroniske apparater og tilpassingen til nasjonale lover, må et gammelt elektroverktøy som ikke lenger kan brukes, samles inn og avhendes på en miljøvennlig måte.

FI

KÄYTETY SYMBOLIT

- ① LUE NÄMÄ OHJEET
- ② KÄYTTÄ KUULOSUOJAINTA
- ③ KÄYTTÄ SUOJALASEJA
- ④ KÄYTTÄ PÖLYSUOJAINTA
- ⑤ LUOKAN II RAKENNE
- ⑥ ÄLÄ HÄVITÄ SÄHKÖTYÖKALUJA TALOUSJÄTTEENÄ

SÄHKÖTYÖKALUJA KOSKEVAT YLEISET TURVALLISUUSOHJEET

 **VAROITUS** LUE KAIKKI TÄMÄN SÄHKÖTYÖKALUN KANSSA TOIMITETUT TURVALLISUUSOHJEET, KÄYTTÖOHJEET, KAAVIOT JA TEKNISET TIEDOT.

Jos alla olevia ohjeita ei noudateta, seurauksena saattaa olla sähköisku, tulipalo ja/tai vakava loukkaantuminen. Säilytä kaikki ohjeet ja varoitukset myöhempää käyttöä varten. Termillä "sähkötyökalu" tarkoitetaan sähkökäyttöistä

(sähköjohdolla varustettua) työkalua tai akku- tai paristokäyttöistä (sähköjohdotonta) työkalua.

TYÖTURVALLISUUS

- Pidä työskentelyalue puhtaana ja hyvin valaistuna.** Työskentelyalueen epäjärjestys tai valaisemattomat alueet voivat johtaa tapaturmiin.
- Älä työskentele sähkötyökaluilla räjähdyssalteilta ympäristössä, jossa on palavia nesteitä, kaasuja tai pölyä.** Sähkötyökalut muodostavat kipinöitä, jotka saattavat sytyttää pölyn tai höyryt.
- Pidä lapset ja sivulliset loitolla sähkötyökalua käyttäessäsi.** Voit menettää työkalun hallinnan, jos huomioisi suuntautuu muualle.

SÄHKÖTURVALLISUUS

- Sähkötyökalun pistotulpan tulee sopia pistorasiaan.** Pistotulppaa ei saa muuttaa millään tavalla. Älä käytä pistorasia-adaptereita maadoitettujen sähkötyökalujen kanssa. Alkuperäisessä kunnossa olevat pistotulpat ja sopivat pistorasiat vähentävät sähköiskun vaaraa.
- Vältä koskettamasta maadoitettuja pintoja, kuten putkia, pattereita, liesiä tai jääkaappeja.** Sähköiskun vaara kasvaa, jos kehosi on maadoitettu.
- Älä aseta sähkötyökalua alttiiksi satelleille tai kosteudelle.** Veden tunkeutuminen sähkötyökalun sisään kasvattaa sähköiskun riskiä.
- Älä käytä verkkojohtoa väärin.** Älä käytä verkkojohtoa sähkötyökalun kantamiseen, vetämiseen tai pistotulpan irrottamiseen pistorasiasta. Pidä johto loitolla kuumuudesta, öljystä, terävistä reunoista ja liikkuvista osista. Vahingoittuneet tai sotkeutuneet johdot kasvattavat sähköiskun vaaraa.
- Käyttäessäsi sähkötyökalua ulkona käytä ainoastaan ulkokäyttöön soveltuvaa jatkojohtoa.** Ulkokäyttöön soveltuvan jatkojohdon käyttö pienentää sähköiskun vaaraa.
- Jos sähkötyökalua on käytettävä kosteissa olosuhteissa, käytä vikavirtasuojalla (RCD) suojattua virransyöttöä.** Vikavirtasuojan käyttö pienentää sähköiskun vaaraa.

HENKILÖTURVALLISUUS

- Ole valpas, kiinnitä huomiota työskentelyysi ja noudata tervettä järkeä sähkötyökalua käyttäessäsi.** Älä käytä laitetta, jos olet väsynyt tai huumeiden, alkoholin tai lääkkeiden vaikutuksen alaisena. Hetken tarkkaamattomuus sähkötyökalua käytettäessä saattaa johtaa vakavaan loukkaantumiseen.
- Käytä henkilökohtaisia suojavarusteita.** Käytä aina suojalaseja. Loukkaantumisriskiä voidaan vähentää käyttämällä olosuhteita vastaavia henkilönsuojaimia, kuten hengityksensuojainta, luistamattomia turvakengkiä, suojakypärää tai kuulosuojaimia.
- Estä vahingossa tapahtuva käynnistys.** Varmista, että käynnistyskytkin on OFF-asennossa sekä ennen laitteen liittämistä virtalähteeseen ja/tai akkuyksikköön että ennen laitteen nostamista ja kantamista. Jos kannat sähkötyökalua sormi käynnistyskytkimellä tai kytket virran sähkötyökaluun käynnistyskytkimen ollessa käyntiasennossa, altistat itsesi onnettomuuksille.
- Poista kaikki säätötyökalut ja ruuvitaltat, ennen kuin käynnistät sähkötyökalun.** Työkalu tai avain, joka sijaitsee laitteen pyörivässä osassa, saattaa johtaa loukkaantumiseen.
- Älä kurkottele.** Huolehdi aina tukevasta seisoma-asennosta ja tasapainosta. Siten hallitset sähkötyökalun paremmin odottamattomissa tilanteissa.
- Käytä tarkoitukseen soveltuvia vaatteita.** Älä käytä

löysiä työvaatteita tai koruja. Pidä hiukset, vaatteet ja käsieneet loitolla liikkuvista osista. Vältä vaatteet, korut ja pitkät hiukset voivat takertua liikkuviin osiin.

- Jos käytettävissä on pölynpoisto- ja keräysjärjestelmä, varmista, että sitä käytetään asianmukaisesti.** Pölynkeräysjärjestelmän käyttö vähentää pölyn aiheuttamia vaaroja.
- Vaikka olisitkin tottunut käyttämään työkaluja usein, muista silti aina noudattaa huolellisesti työkalujen käyttöön liittyviä turvallisuusohjeita.** Huoleton toiminta voi aiheuttaa vakavan vamman sekunnin murto-osan sisällä.

SÄHKÖTYÖKALUJEN KÄYTTÖ JA KÄSITTELY

- Älä ylikuormita laitetta.** Käytä kyseiseen työhön tarkoitettua sähkötyökalua. Sopivaa sähkötyökalua käyttäen työskentelet paremmin ja varmemmin tehoalueella, jolle sähkötyökalu on tarkoitettu.
- Älä käytä sähkötyökalua, jota ei voida käynnistää ja pysäyttää käynnistyskytkimestä.** Sähkötyökalu, jota ei enää voida käynnistää ja pysäyttää käynnistyskytkimellä, on vaarallinen ja täytyy korjata.
- Irrota pistoke virtalähteestä ja/tai akkuyksiköstä ennen kuin muutat asetuksia, vaihdat lisälaitteita tai varastoit sähkötyökaluja.** Nämä turvatoimenpiteet pienentävät sähkötyökalun tahattoman käynnistyksen riskiä.
- Säilytä sähkötyökalut poissa lasten ulottuvilta, kun niitä ei käytetä.** Älä anna sellaisten henkilöiden käyttää sähkötyökalua, jotka eivät ole perehtyneet sen käyttöön tai jotka eivät ole lukeneet tätä käyttöohjetta. Sähkötyökalut ovat vaarallisia, jos niitä käyttävät kokemattomat henkilöt.
- Huolehdi sähkötyökalujen ja tarvikkeiden kunnosta.** Tarkista, että liikkuvat osat toimivat moitteettomasti ja etteivät ne jumitu kiinni. Varmista lisäksi, ettei niissä ole murtuneita tai vahingoittuneita osia, jotka saattaisivat vaikuttaa haitallisesti sähkötyökalun toimintaan. Korjauta vioittuneet osat ennen käyttöä. Monen tapaturman syyt löytyvät huonosti huolletuista laitteista.
- Pidä leikkausterät terävinä ja puhtaina.** Huolellisesti hoidetut leikkaustyökalut, joiden leikkausreunat ovat teräviä, eivät tartu helposti kiinni ja ovat helpommin hallittavissa.
- Käytä sähkötyökaluja, tarvikkeita, vaihtotyökaluja jne. näiden ohjeiden mukaisesti.** Ota tällöin huomioon työolosuhteet ja suoritettava toimenpide. Sähkötyökalun käyttö muuhun kuin sille määrättyyn käyttöön saattaa johtaa vaarallisiin tilanteisiin.
- Pidä kahvat ja tartuntapinnat kuivina, puhtaina ja vapaina öljystä ja rasvasta.** Liukkaat kahvat ja tartuntapinnat estävät työkalun turvallisen käsittelyn ja hallinnan odottamattomissa tilanteissa.

HUOLTO

- Anna koulutettujen ammattihenkilöiden korjata sähkötyökalusi ja hyväksy korjauksiin vain alkuperäisiä varaosia.** Täten varmistat, että sähkötyökalu säilyy turvallisena.

TURVALLISUUSOHJEET ERI KÄYTTÖTARKOITUKSILLE

YHTEISET VARO-OHJEET HIOMISTA, HIEKKAPAPERIHIONMISTA, TERÄSHARJAUSTA, KIILLOTUSTA, KAIVERRUSTA JA KATKAISUHIONTAA VARTEN

- Tämä sähkötyökalu on suunniteltu käytettäväksi hionnassa, hiekkapaperihionnassa,**

- teräsharjauksessa, kiillotuksessa, kaiverruksessa ja katkaisussa. Lue kaikki tämän sähkötyökalun kanssa toimitetut turvallisuusohjeet, käyttöohjeet, kaaviot ja tekniset tiedot. Jos alla olevia ohjeita ei noudateta, seurauksena saattaa olla sähköisku, tulipalo jaitai vakava loukkaantuminen.
- b. Älä käytä lisälaitteita tai tarvikkeita, joita valmistaja ei ole tarkoittanut tai suositellut nimenomaan tälle sähkötyökalulle. Vain se, että pystyt kiinnittämään lisälaitteen tai tarvikkeen sähkötyökaluusi, ei takaa sen turvallista käyttöä.
- c. Hiomatarvikkeiden sallitun kierrosnopeuden tulee olla vähintään yhtä suuri kuin sähkötyökalussa mainittu suurin kierrosnopeus. Hiomatarvike, joka pyörii sallittua suuremmalla nopeudella, saattaa rikkoutua ja irrota.
- d. Tarvikkeen ulkohalkaisijan ja paksuuden tulee vastata sähkötyökalun suorituskyvylle ilmoitettuja tietoja. Väärin mitoitettuja tarvikkeita ei voida hallita riittävän hyvin.
- e. Hiomalaikkojen, -rumpujen ja muiden tarvikkeiden tulee sopia tarkasti sähkötyökalun karaan tai istukkahylsyyn. Tarvikkeet, jotka eivät sovi sähkötyökalun kiinnitysoosiin, pyörivät epätasaisesti, tärkevät voimakkaasti ja saattaa johtaa työkalun hallinnan menettämiseen.
- f. Karaan asennettavat hiomalaikat, -ruumat, leikkurit tai muut tarvikkeet on työnnettävä kokonaan istukkahylsyyn tai istukkaan. Jos karan pito ei ole riittävä ja/tai laikan ylitys on liian suuri, laikka voi löystyä ja irrota suurella nopeudella.
- g. Älä käytä vaurioituneita tarvikkeita. Tarkista tarvikkeiden mahdollisten vaurioiden varalta ennen jokaista käyttöä. Varmista esimerkiksi, ettei hiomalaikoissa ole pirstoutumia tai halkeamia, ettei hiomarummuissa ole halkeamia tai voimakasta kulumista ja ettei teräsharjassa ole irtonaisia tai katkenneita lankoja. Jos sähkötyökalu tai tarvike putoaa, tarkista se mahdollisten vaurioiden varalta tai asenna tilalle ehjä tarvike. Kun olet tarkistanut ja asentanut tarvikkeen, pidä itsesi ja lähistöllä olevat henkilöt poissa pyörivän tarvikkeen tasosta ja anna sähkötyökalun käydä minuutti täydellä kierrosnopeudella. Vaurioituneet tarvikkeet rikkoutuvat yleensä tässä ajassa.
- h. Käytä henkilönsuojaimia. Käytä käyttökohteesta riippuen kasvonsuojusta tai suoja-laseja. Käytä tarvittaessa hengityksensuojainta, kuulosuojaimia, suojakäsineitä ja suojaesiliinaa, jotka suojaavat sinut pieniltä hioma- ja materiaalihiukkasilta. Silmät tulee suojata lenteleviltä vierailta esineiltä, joita saattaa syntyä eri käyttäjien yhteydessä. Pöly- tai hengityksensuojainten tulee suodattaa kappaleiden työstössä syntyvä pöly. Jos olet pitkään alttiina voimakkaalle melulle, saattaa se vaikuttaa heikentävästi kuuloon.
- i. Varmista, että muut henkilöt pysyvät turvallisuella etäisyydellä työalueeltasi. Jokaisen työalueelle tulevan henkilön tulee käyttää henkilönsuojaimia. Työkappaleen tai murtuneen tarvikkeen osia saattaa sinkoutua kauemmas vahingoittaen ihmisiä myös varsinaisen työalueen ulkopuolella.
- j. Tartu sähkötyökaluun ainoastaan eristetyistä pinnoista tehdesäsi työtä, jossa saatat osua pilossa olevaan sähköjohtoon tai työkaluun omaan sähköjohtoon. Kosketus jännitteiseen johtoon voi saattaa sähkötyökalun metalliosat jännitteisiksi ja johtaa sähköiskuun.
- k. Pidä työkalua lujasti käsissä käynnistyksen aikana. Moottorin kiihtymisen aikana vapautuvat vastamomentti-voimat voivat saada työkalun kiertymään.
- l. Tue työkappaletta puristimilla aina, kun tämä

- on käytännöllistä. Älä koskaan pidä pientä työkappaletta toisessa kädessä ja työkalua toisessa kädessä käytön aikana. Kun pieni työkappale kiinnitetään puristimella, käsillä voidaan hallita työkalua. Puutappien ja putkien kaltaiset pyöreät kappaleet voivat kierähtää leikkuun aikana, mikä saattaa aiheuttaa terän juuttumisen tai liikahtamisen sinua kohti.
- m. Pidä sähköjohto kaukana pyörivistä tarvikkeista. Jos menetät sähkötyökalun hallinnan, saattaa verkkojohto tulla katkaistuksi tai tarttua kiinni ja vetää kätesi tai käsivartesi kiinni pyörivään tarvikkeeseen.
- n. Älä aseta sähkötyökalua pois, ennen kuin tarvike on pysähtynyt kokonaan. Pyörivä tarvike saattaa koskettaa lepopintaa, ja voit menettää sähkötyökalusi hallinnan.
- o. Varmista terien vaihdon tai muiden säätöjen jälkeen, että istukkamutteri, istukka tai muut säätölaitteet on kiristetty huolellisesti. Löysästi säädetyt laitteet voivat siirtyä yllättäen, mikä aiheuttaa hallinnan menetyksen ja pyörivien osien vaarallisen irtoamisen.
- p. Älä koskaan pidä sähkötyökalua käynnissä sitä kantaessasi. Vaatteesi voi hetkellisen kosketuksen seurauksena tarttua kiinni pyörivään tarvikkeeseen, joka saattaa porautua jehoosi.
- q. Puhdista sähkötyökalun tuuletusaukot säännöllisesti. Moottorin tuuletin imee pölyä työkalun koteloon, ja voimakas metallipölyn kasautuma voi synnyttää sähköisiä vaaratilanteita.
- r. Älä käytä sähkötyökalua palavien materiaalien lähellä. Kipinät voivat sytyttää tällaiset materiaalit.
- s. Älä käytä lisälaitteita tai tarvikkeita, jotka tarvitsevat nestemäisiä jäähdytysaineita. Veden tai muiden nestemäisten jäähdytysaineiden käyttö saattaa johtaa sähköiskuun.

TAKAISKU JA SITÄ KOSKEVAT VARO-OHJEET

Takaisku on äkillinen reaktio, joka syntyy hiomalaikan, -nauhan, teräsharjan tai muun tarvikkeen tarttuessa kiinni tai jäädessä puristuksiin. Tarttuminen tai puristukseen joutuminen pysäyttää pyörivän tarvikkeen äkillisesti. Tällöin hallitsematon sähkötyökalu sinkoutuu tarvikkeen kiertosuuntaan nähden vastakkaiseen suuntaan. Jos esim. hiomalaikka tarttuu tai joutuu puristukseen työkappaleeseen, saattaa hiomalaikan reuna, joka on upponut työkappaleeseen, juuttua kiinni aiheuttaen hiomalaikan ponnahtuksen ulos työkappaleesta tai aiheuttaa takaiskun. Hiomalaikka liikkuu silloin käyttävää henkilöä vasten tai pois päin hänestä riippuen laikan kiertosuunnasta tarttumakohdassa. Tällöin hiomalaikka voi myös murtua. Takaisku johtuu sähkötyökalun väärinkäytöstä tai käytöstä väärään tarkoitukseen. Sen vaara voidaan estää alla annettuja turvallisuusohjeita noudattamalla.

- a. Pittele sähkötyökalua tukevasti ja aseta kehosi ja käsivartesi asentoon, jossa pystyt vastaamaan takaiskuvoimiin. Käyttäjät pystyvät hallitsemaan takaiskun noudattamalla sopivia suojatoimenpiteitä.
- b. Työkentele erityisen varovasti muun muassa kulmien ja terävien reunojen alueella, ja estä tarviketta ponnahtamasta takaisin työkappaleesta ja juuttumasta kiinni. Pyörivällä tarvikkeella on taipumus juuttua kiinni kulmissa, terävissä reunoissa tai saadessaan kimmokkeen. Tämä johtaa hallinnan menettämiseen tai takaiskuun.
- c. Älä käytä hammastettuja sahanteriä. Tällaiset tarvikkeet aiheuttavat usein takaiskun tai sähkötyökalun hallinnan menettämisen.
- d. Syötkä terä materiaaliin samansuuntaisesti kuin leikkausterä poistuu materiaalista (sama suunta kuin mihin porajauho sinkoutuu). Työkalun

ohjaaminen vääriin suuntaan nostaa leikkausterän ja vetää työkalua tähän suuntaan.

- e. Kiinnitä työkappale huolellisesti, kun käytät kierreviilaa, katkaisulaikkaa, suurnopeusleikkuria tai kovametallileikkuria. Nämä laikat voivat juuttua kiinni, jos ne vinoutuvat hieman urassa, mikä voi aiheuttaa takaiskun. Kun katkaisulaikkaa juuttuu kiinni, laikka yleensä hajoaa. Kun kierreviilaa, suurnopeusleikkuri tai kovametallileikkuri juuttuu kiinni, se voi nousta urasta ja aiheuttaa työkalun hallinnan menetyksen.

ERITYISET VARO-OHJEET HIONTAAN JA KATKAISUUN

- a. Käytä yksinomaan sähkötyökalulle sallittuja hiomatyökaluja ja vain suositeltuihin käyttötarkoituksiin. Älä esimerkiksi koskaan hiomalaikan sivupintaa käyttäen. Hiomalaikat on tarkoitettu hiontaan laikan ulkokehällä. Sivuttain kohdistuva voima saattaa murtaa hiomalaikan.
- b. Kierteisiä hiomakartioita käytettäessä on ainoastaan vahingoittumattomia karalaikkoja, joiden laipat ovat oikeankokoisia ja -pituisia. Asianmukaiset karat vähentävät rikkoutumisvaaraa.
- c. Älä pakota katkaisulaikkaa tai käytä liiallista painetta. Älä tee liian syviä leikkauksia. Katkaisulaikan ylikuormitus kasvattaa sen rasitusta ja sen alttiutta vääntyä tai juuttua kiinni ja siten takaiskun ja laikan rikkoutumisen mahdollisuutta.
- d. Älä laita kättä pyörivän katkaisulaikan tasolle tai sen taakse. Jos katkaisulaikka liikkuu työkappaleessa kädestä pois päin, mahdollinen takaisu saattaa singota laikan ja sähkötyökalun suoraan sinua kohti.
- e. Jos katkaisulaikka joutuu puristukseen tai keskeytät työn, sähkötyökalu on pysäytettävä ja pidettävä rauhallisesti paikallaan, kunnes laikka on täysin pysähtynyt. Älä koskaan yritä poistaa vielä pyörivää katkaisulaikkaa leikkauksesta. Se saattaa aiheuttaa takaiskun. Määritä ja poista puristukseen joutumisen tai kiinnitartumisen syy.
- f. Älä käynnistä sähkötyökalua uudelleen, jos laikka on kiinni työkappaleessa. Anna katkaisulaikan ensin saavuttaa täysi kierrosliikunta, ennen kuin varovasti jatkat leikkausta. Muussa tapauksessa saattaa laikka tarttua kiinni, ponnahtaa ulos työkappaleesta tai aiheuttaa takaiskun.
- g. Tue litteät tai isot työkappaleet katkaisulaikan puristuksen aiheuttaman takaiskuvaaran minimoimiseksi. Suuret työkappaleet voivat taipua oman painonsa takia. Työkappaleelta tulee tukea molemmilta puolilta sekä katkaisuleikkauksen vierestä että reunoilta.
- h. Ole erityisen varovainen upotusleikkauksissa seinäin tai muihin alueisiin, joiden taustaa tai rakennetta et pysty näkemään. Uppoava katkaisulaikka saattaa aiheuttaa takaiskun osuessaan kaasu- tai vesiputkiin, sähköjohtoihin tai muihin kohteisiin.

ERITYISET VARO-OHJEET TERÄSHARJAUKSEEN

- a. Ota huomioon, että teräsharjasta irtoaa lankoja myös normaalkäytössä. Älä ylikuormita lankoja käyttämällä liian suurta painetta työkappaleelta vasten. Irti sinkoutuvat langan kappaleet voivat helposti tunkeutua ohuen vaatteen tai ihon läpi.
- b. Anna harjojen käydä käyttönopeudella vähintään yhden minuutin ajan ennen käyttöä. Tänä aikana kukaan ei saa seistä harjan pyörimistasossa. Mahdolliset irtonaiset langat irtoavat joutokäynnin aikana.
- c. Ohjaa teräsharjasta irtoavat langat itsestäsi pois päin. Harjojen käytön aikana voi irrota nopeasti

liikkuvia pieniä kappaleita ja langanpaloja, jotka saattavat painua ihoon.

- d. Älä ylitä nopeutta 15.000 RPM käyttäessäsi teräsharjoja.



ÄLÄ TYÖSTÄ ASBESTIA SISÄLTÄVIÄ MATERIAALEJA (asbesti on syöpövaarallinen materiaali)



NOUDATA ASIANMUKAISIA VAROTOIMENPITEITÄ, JOS TYÖN AIKANA VOI MUODOSTUA TERVEYDELLE VAARALLISTA, SYTTYVÄÄ TAI RÄJÄHTÄVÄÄ PÖLYÄ (jotkin pölytyypit voivat olla myös syöpövaarallisia); käytä pölysuojainta sekä pölynpoistomuria, jos sellainen on käytettävissä

TEKNISET TIEDOT

Mallinumero **3000**
Tulo 130 W
Jännite 230 V, 50 Hz
Nopeus 33 000/min
Istukkahylsyn kapasiteetti 3,2 mm
Tarvikkeen enimmäishalkaisija Ø . 38,1 mm
Paino 0,5 kg

Mallinumero **4000**
Tulo 175 W
Jännite 230–240 V, 50–60 Hz
Nopeus 35 000/min
Istukkahylsyn kapasiteetti 3,2 mm
Tarvikkeen enimmäishalkaisija Ø . 38,1 mm
Paino 0,6 kg

Mallinumero **4250**
Tulo 175 W
Jännite 220–240 V, 50–60 Hz
Nopeus 35 000/min
Istukkahylsyn kapasiteetti 3,2 mm
Tarvikkeen enimmäishalkaisija Ø . 38,1 mm
Paino 0,6 kg

Mallinumero **4300**
Tulo 175 W
Jännite 220–240 V, 50–60 Hz
Nopeus 35 000/min
Istukkahylsyn kapasiteetti 0,8-3,4 mm
Tarvikkeen enimmäishalkaisija Ø . 38,1 mm
Paino 0,6 kg

Käytä täysin suoristettua ja turvallista jatkojohtoa, jonka kapasiteetti on 5 ampeeria.

Tarkista, että syöttöjännite vastaa työkalun arvokilvessä ilmoitettua jännitettä.

YLEISTÄ ⑦

- A. Istukkamutteri
B. Istukka
C. Suojus (integroitu EZ Twist -avain*)
D. Karalukkopainike
E. Virtakytkin ja nopeussäädin (3000)
E. Virtakytkin (4000/4250/4300)
F. Ripustuskoukku
G. Harjan suojus
H. Tuuletusaukot
I. Nopeussäädin (4000/4250/4300)
J. Istukka-avain
K. Valaisin (4300)
L. Dremel-istukka (4300)
*) ei sisälly vakiovarustukseen

VALAISIN I & II (4300) ⑧

- M. Virtakatkaisin
- N. Liukukytin (I)
- O. Ruuvi
- P. Paristokotelo
- Q. Paristot (2 x CR1025)
- R. Uusi suojus
- S. Vanha suojus

Sähkötyökalun valo on tarkoitettu sähkötyökalun työalueen suoraan valaisuun, se ei sovellu kotitalouden huonevaloksi.

Tämä tuote sisältää litium-nappipariston. Jos uusi tai käytetty litium-nappiparisto niellään tai tunkeutuu elimistöön, se voi aiheuttaa vakavia sisäisiä palovammoja, jotka voivat johtaa kuolemaan jopa kahden tunnin sisällä. Sulje paristokotelo aina huolellisesti. Jos paristokotelo ei sulkeudu kunnolla, lopeta tuotteen käyttö, poista paristot ja pidä ne poissa lasten ulottuvilta. Jos epäilet, että paristo on voinut joutua nieleluun tai tunkeutunut minkä tahansa ruumiinosan sisään, hakeudu välittömästi lääkärin hoitoon.

KÄYTTÖÖNOTTO

Poista paristokotelo paristosuojan ennen valaisimen ensimmäistä käyttökertaa. Vedä suojus ulos ja testaa valaisimen toiminta kytkimen avulla. Jos valo ei syty, tarkista pientä ruuvimeisseliä käyttäen, että paristot on asennettu oikein. Tarkista myös, ettei suojus on kokonaan poistettu.

PARISTOJEN VAIHTAMINEN

Kun haluat vaihtaa paristot, irrota ensin valaisin avaamalla kiinnitysmutteri. Kun valaisin on irrotettu, löysää paristokotelon ruuvi pienellä ruuvimeisselillä. **Älä vedä ruuvia kokonaan ulos.** Irrota paristokotelo valaisimen alaosasta.

Liu'uta vanhat paristot ulos, laita uudet paristot ja varmista, että asetit ne oikein päin. Kun olet asentanut uudet paristot, laita paristokotelo takaisin paikalleen ja kiristä ruuvi. **Varmista asennuksen yhteydessä, että kytkin ja liukukytin ovat molemmat samassa PÄÄLLÄ (I) - tai POIS PÄÄLTÄ (O) -asennossa. Näin varmistat, että liukukytin ja kytkimen liitin vastaavat toisiaan. (I)**

ASENNUS JA KÄYTTÖ

Aloita valaisimen asennus irrottamalla työkalun päässä oleva kiinnitysmutteri. Liu'uta valaisin työkalun päähän siten, että valaisin osoittaa työkalusta pois päin. Kiristä suojus, jotta valaisin siirtyy paikalleen. *Valaisin toimii vain työkalun mukana toimitetun uuden mallisen R-suojuksen kanssa.*

Valon syyttäminen ja sammuttaminen

- siirrä liukukytin PÄÄLLE- tai POIS PÄÄLTÄ -asentoon (I)
- paina virtakytkintä (II)

Voit muuttaa valaisimen paikkaa yksinkertaisesti löysäämällä kiinnitysmutterin, kiertämällä valaisimen haluttuun kohtaan ja kiristämällä mutterin uudelleen.

TARVIKKEET

IRROTA TYÖKALU VERKKOVIRRASTA AINA ENNEN TARVIKKEIDEN VAIHTAMISTA

Käytä vain Dremelin testaamia huipputehoisia tarvikkeita. Muista lukea Dremel-tarvikkeen mukana toimitetut ohjeet, joista saat lisätietoja sen käytöstä. Käsittele ja säilytä tarvikkeita huolellisesti, jotta ne eivät pääse lohkeilemaan tai halkeilemaan.

TARVIKKEIDEN VAIHTAMINEN ⑨

- A. Istukkamutteri
- B. Istukkahylsy (3,2 mm)
- C. Suojus (integroitu EZ Twist -avain*)
- D. Dremel-istukka 4486*
- E. Karalukkopainike
- F. Avain

***) ei sisälly vakiovarustukseen**

1. Paina karalukkopainiketta ja käännä karaa kädellä, kunnes se kiinnittyy karalukkuun. **Älä paina karalukkopainiketta, kun työkalu on käynnissä.**
2. Pidä karalukkopainiketta alhaalla ja kierrä istukkamutteri auki (älä irrota). Käytä tarvittaessa istukka-avainta.
3. Työnnä terä tai tarvikkeen varsi täysin istukkaan.
4. Pidä karalukkopainiketta alhaalla ja kiristä istukkamutteri.

INTEGROITU EZ TWIST -AVAIN ⑩

Kärjen suojuksessa on integroitu avain, jonka avulla istukan mutteri voidaan avata ja kiristää. Perinteistä istukka-avainta ei täten tarvita.

1. Kierrä kärjen suojus auki ja aseta suojuksen sisäpuolella oleva teräsosa yhdensuuntaisesti istukan mutterin kanssa.
2. Kun karalukko on aktivoitu, voit irrottaa istukan mutterin kiertämällä suojusta vastapäivään. **Älä paina karalukkopainiketta, kun työkalu on käynnissä.**
3. Työnnä terä tai tarvikkeen varsi täysin istukkaan.
4. Kun karalukko on aktivoitu, voit kiristää istukan mutterin kiertämällä suojusta myötäpäivään.
5. Kierrä kärjen suojus takaisin alkuperäiselle paikalleen.

DREMEL-ISTUKKA 4486 (4300)

Dremel-istukan ansiosta voit vaihtaa Dremel-tökalujen tarvikkeita nopeasti ja helposti istukkahylsyjä vaihtamatta. Toimii tarvikkeiden kanssa, joiden varren halkaisija on 0,8 - 3,2 mm.

Löysää painamalla ensin karalukkopainiketta ja käännä karaa kädellä, kunnes se kiinnittyy karalukkuun. **Älä paina karalukkopainiketta, kun työkalu on käynnissä.** Kun karalukko on aktivoitu, löysää kara käyttäen avainta tai EZ Twist -avainta ja avaa leuat.

Poista tarvike istukasta. Löysää tarvittaessa karaa enemmän, jotta uusi tarvike mahtuu leukojen väliin. Laita uusi tarvike riittävän syväälle karaan siten, että karan pään ja tarvikkeen työkaluosan välinen etäisyys on noin 6 mm. Pidä karalukkopainike painettuna ja kiristä istukka yleisavaimella tai EZ Twist -avaimella, jotta tarvike pysyy turvallisesti paikallaan.

DREMEL-ISTUKAN KÄYTTÖÖN LIITTYVIÄ VINKKEJÄ

- Tässä työkalussa voi käyttää Dremel-istukkaa, istukkahylsyä sekä istukkamutteriä. Tarvikkeiden vaihtaminen käy helpoiten istukkaa käyttäen, mutta istukkahylsy ja istukkamutteri takaavat, että tarvike pysyy tarkemmin paikallaan etenkin raskaammissa sivuttaisuuntauksissa sovelluksissa.
- Jos tarvike luistaa istukassa, kiristä istukka työkalun mukana toimitetun EZ Twist -avaimen tai yleisavaimen avulla. Jos tarvike luistaa edelleen, vaihda istukan tilalle istukkahylsy ja istukkamutteri.
- Istukan leuat voivat siirtyä sijoiltaan, jonka seurauksena istukassa oleva tarvike ei pysy samansuuntaisena.

Kohdistista leuat uudelleen seuraavalla tavalla:

1. Poista tarvike istukasta.
2. Puhdista istukka.
3. Paina karalukkopainiketta ja kiristä istukkaa, kunnes leuat nousevat noin 3 mm istukan ulkoreunojen yläpuolelle.
4. Paina istukan päätä voimakkaasti tasaista ja litteää

- pintaa vasten varmistaaksesi, että kaikki leuat ovat aksiaalisesti samalla tasolla.
- Kiristä istukkaa käsin kunnes leuat ovat täysin sulkeutuneet.
 - Löysää istukkaa ja laita siihen varreltaan suora tarvike.
 - Kierrä työkalua käsin ja katso, ilmeneekö epäkeskisyyttä. Jos tarvike on selvästi epäkeskinen, toista menetelmä uudelleen.
 - Pidä karalukkopainike painettuna ja kiristä istukka yleisavaimella tai EZ Twist -avaimella, jotta tarvike pysyy turvallisesti paikallaan.**
 - Pyöritä työkalua alhaisimmalla nopeudella ja tarkkaile epäkeskisyyden varalta. Jos tarvike on selvästi epäkeskinen, tarkista ennen menettelyä toistamista, että tarvikkeen varsi on suora.

VARUSTEIDEN TASAPAINOTTAMINEN

Tarkkuustyössä on tärkeää, että kaikki varusteet ovat hyvässä tasapainossa (samaan tapaan kuin auton renkaat). Jos haluat tasapainottaa varusteen, löysennä hylsymutteria hieman ja käännä varustetta tai hylsytä 1/4-kierros. Kiristä hylsymutteri ja käytä työkalua. Äänen ja tuntuman perusteella pitäisi pystyä kertomaan, onko varuste tasapainossa. Jatka säätämistä tähän tapaan, kunnes olet saavuttanut parhaan tasapainon.

LISÄOSAT

Dremel-työkaluun on saatavilla seuraavat lisäosat, jotka laajentavat sen käyttömahdollisuuksia:

- Joustava varsi*) tarkkuutta vaativia töitä ja vaikeapääsyyisiä kohteita varten (225 - sivut 7-8)
- Kipinäsuoja, joka suojaa pölyltä ja kipinöiltä (550 - sivu 9)
- Monikäyttöinen leikkaussarja monien eri materiaalien hallittua leikkausta varten (565/566 - sivu 10)
- Seinä- ja lattiakaakelisaumojen poistosarja saumojen poistoon seinä- ja lattiaalattojen välistä (568 - sivu 11)
- Kulmakiinnike työkalujen käyttämiseksi suorassa kulmassa vaikeapääsyyisissä kohteissa (575 - sivu 12)
- Tukialusta hiomiseen tarkkoissa 90:n ja 45 asteen kulmissa (576 - sivu 13)
- Tarkkuuskädensija työkalun entistäkin parempaa hallintaa varten (577 - sivu 13)
- Ruohonleikkurin ja työkalujen teroitin nopeaan ja helppoon teroitukseen optimaalisessa kulmassa (675 - sivu 14)
- Viiva- ja ympyräleikkuri täydellisten aukkojen ja suorien leikkauksien tekemiseen (678 - sivu 15)
- EZ SpeedClic -kara EZ SpeedClic -tarvikkeiden kiinnitykseen (sivu 16)

*) Kun käytät joustavaa vartta ensimmäistä kertaa, pidä sitä pystysuorassa asennossa ja käytä työkalua suurella nopeudella kahden minuutin ajan.

HUOMAUTUS: kaikkia yllä mainittuja lisäosia eivät välttämättä toimiteta työkalun/pakkauksen mukana

KÄYTTÖ

KÄYTÖN ALOITTAMINEN

Ensimmäinen askel monitoimityökalun käytössä on saada tuntuma sen käyttöön. Pitele sitä kädessäsi ja tunnustele sen painoa ja tasapainoa. Tunnustele kotelon kartiomaista kärkeä. Sen avulla työkalua voi pidellä kuten kynää. **TÄRKEÄÄ** Harjoittele ensin hukkapalojen kanssa, jotta näet, miten työkalun korkea nopeusasetus toimii. Pidä mielessä, että monitoimityökalu suoriutuu tehtävästään

parhaiten, kun annat sen nopeuden sekä oikean Dremel-tarvikkeen ja lisälaitteen hoitaa työn puolestasi. Älä kohdista työkaluun painetta työskentelyn aikana, jos vain mahdollista. Laske sen sijaan pyöriä tarvike kevyesti työalustalle ja anna sen koskettaa kohtaa, josta haluat aloittaa. Keskeytä ohjaamaan työkalua työkalupaleen pinnalla painamalla sitä hyvin kevyesti kädellä. Anna lisävarusteen tehdä työ.

Yleensä on parempi kuljettaa työkalu työkohteen yli useita kertoja kuin tehdä työ yhdellä kerralla. Kevyt kosketus antaa parhaan hallinnan ja vähentää virheen mahdollisuutta.

TYÖKALUN PITELEMINEN

Pitele työkalua aina poispäin kasvoistasi. Tarvikkeet voivat vahingoittaa käsittelyn aikana ja lennähtää irti nopeuden kasvaessa.

Kun pitele työkalua, älä peitä ilmanpoistoaukkoja kädelläsi. Ilmanpoistoaukkojen peittäminen voi aiheuttaa moottorin ylikuumentumisen.

Saadaksesi parhaan kontrollin lähityöskentelyssä tartu monitoimityökaluun kuten kynään peukalollasi ja etusormellasi.

⑪

Golf-otetta käytetään raskaammissa töissä, kuten hionnassa ja katkaisussa. ⑫

PÄÄLLÄ/POIS

Työkaluun kytketään virta moottorin rungon päällä olevalla liukusäätimellä.

KYTKE TYÖKALUN VIRTAA työntämällä kytkintä eteenpäin. KATKAISE TYÖKALUN VIRTAA työntämällä kytkintä taaksepäin.

ELEKTRONINEN PALAUTEJÄRJESTELMÄ (4000/4250/4300)

Työkalu on varustettu sisäisellä elektronisella palauttejärjestelmällä, joka takaa "pehmeän käynnistyksen". Se pienentää voimakkaan väännön aiheuttamaa rasitusta. Järjestelmä myös auttaa pitämään valitun nopeuden lähes vakiona kuormituksen vaihdellaessa.

NOPEUSLIUKUSÄÄDIN (3000)

Työkalu on varustettu nopeudensäätökytkimellä. Nopeutta voidaan säätää käytön aikana työntämällä kytkintä taakse tai eteen minkä tahansa asetusten välillä.

Valitse oikea nopeus kuhunkin työhön käyttämällä harjoitusmateriaalia.

NOPEUSSÄÄDIN (4000/4250/4300)

Työkalu on varustettu nopeussäätimellä. Nopeutta voidaan säätää käytön aikana asettamalla säädin mihin tahansa asetukseen tai asetusten välille.

Valitse oikea nopeus kuhunkin työhön käyttämällä harjoitusmateriaalia.

TYÖSKENTELYNNOPEUDET ⑬

Sivuilla 17-18 olevasta taulukosta löydät ohjeet oikeaan nopeuden säätöön kullekin työstettävälle materiaalille ja käytettävälle tarvikkeelle.

Älä ylitä nopeutta 15 000 kierr./min käyttäessäsi teräsharjoja.

Teräsharja-asetus (4250/4300) = 5-10

Useimmat työt voidaan suorittaa käyttämällä työkalua sen nopeimmalla asetuksella. Jotkin materiaalit (tietyt muovit ja metallit) voivat kuitenkin vahingoittaa suuren nopeuden kehittämästä kuumuudesta, ja niitä tulee työstää suhteellisen alhaisilla nopeuksilla. Pieni nopeus (15.000 kierr./min tai alle) on yleensä paras kiillotuksessa, kun käytetään huopakiillotstarviketta. Kaikissa harjaustöissä käytetään alhaisempaa nopeutta, jotta voidaan välttää harjasten irtoamista kiinnityksestään. Anna työkalun

tehon tehdä työ puolestasi, kun käytät pienempiä nopeusasetuksia. Suuremmat nopeudet sopivat paremmin kovapuulle, metalleille ja lasille sekä poraukseen, veistoon, katkaisuun, jrsyntään, muotoiluun ja urien ja kuvioiden leikkaukseen puhun.

Joitakin ohjeita työkalun kierrosnopeuksiin:

- Muovi ja muut materiaalit, jotka sulavat alhaisissa lämpötiloissa, tulisi leikata alhaisilla nopeuksilla.
- Kiillotus, hiominen ja puhdistaminen teräsharjalla täytyy tehdä nopeudella joka on alle 15.000 kierr./min, jotta estetään harjan ja materiaalin vahingoittuminen.
- Puu tulisi leikata suurella nopeudella.
- Rauta tai teräs tulisi leikata suurella nopeudella.
- Jos suurinopeuksinen teräsleikkuri alkaa täristä, se tarkoittaa yleensä sitä, että se pyörii liian hitaasti.
- Alumiini, kupariseokset, lyijyseokset, sinkkiseokset ja tina voidaan leikata eri nopeuksilla riippuen tehtävästä leikkauksesta. Käytä parafiinia (ei vettä) tai muuta sopivaa voiteluainetta leikkurissa estämään leikatun materiaalin tarttuminen leikkurin teriin.

HUOMAUTUS: Paineen lisääminen työstökohdeta vasten ei ole oikea ratkaisu, jos työkalu ei toimi oikein. Kokeile toista taviketta tai nopeutta saavuttaaksesi halutun tuloksen.

HOITO JA PUHDISTUS

A **TYÖKALUN SISÄLLÄ EI OLE KÄYTTÄJÄN HUOLLETTAVIA OSIA (vain hiiliharjat voi tarkistaa ja vaihtaa itse (3000/4250/4300)).**
VALTUUTTAMATTOMIEN HENKILÖIDEN SUORITTAMAT ENNALTAEHKÄISEVÄT HUOLTOTOIMET VOIVAT JOHTAA SISÄISTEN JOHTOJEN JA OSIEN VIRHEELLISIIN KYTKENTÖIHIN, JOTKA VOIVAT AIHEUTTAA VAKAVAN VAARAN.

HIILIHARJOJEN TARKISTUS/VAIHTAMINEN (3000/4250/4300) ⁽¹⁴⁾

Tarkista harjat 40–50 käyttötunnin välein.
Tarkista harjat myös, jos työkalu toimii epävarmasti, virta katkeilee tai jos työkalu pitää outoa ääntä.

Jos käytät työkalua kuluneilla harjoilla, sen moottori vaurioituu pysyvästi.

Käytä vain alkuperäisiä Dremel-hiiliharjoja.

1. Irrota työkalu verkkovirrasta ja aseta se puhtaalle alustalle.
2. Irrota kaksi harjatulppaa käyttämällä työkaluvainta ruuvitaltana.
3. Irrota kaksi harjaa työkalusta vetämällä jousista, jotka on kiinnitetty harjoihin.
4. Tarkista molemmat harjat. Jos harja on alle 3 mm pitkä ja/tai harjan pinta on karkea tai syöpyneet, hiiliharja on vaihdettava.
 - Irrota jousi harjasta.
 - Hävitä vanha harja ja aseta jousi uuteen harjaan.
5. Aseta hiiliharja ja jousi takaisin työkaluun. Harja asettuu takaisin paikalleen vain yhteen asentoon.
6. Laita harjatulpat takaisin paikoilleen kääntämällä niitä myötäpäivään (kiristä työkaluvaimella - **älä kiristä liikaa**).

HUOMAUTUS: jos yksi harja on kulunut, molemmat harjat on syytä vaihtaa, jotta työkalu toimisi paremmin.

Työkalun voi puhdistaa tehokkaimmin paineilmalla. **Käytä aina suojalaseja, kun puhdistat työkaluja paineilmalla.**

A **ONNETTOMUUKSIEN VÄLTÄMISEKSI KATKAISE TYÖKALUN JA/TAI LATURIN VIRRANSYÖTTÖ AINA ENNEN PUHDISTUSTA**

Ilmanvaihtoaukot ja kytkimen vivut täytyy pitää siisteinä ja puhtaina vierasta materiaaleista. Älä yritä puhdistaa työkalua työntämällä aukkoihin teräviä esineitä.

A **TIETYT PUHDISTUSAINEEET JA LIUOTTIMET VAHINGOITTAVAT MUOVIOSSIA.** Näitä ovat muun muassa bensiini, hiilitetrakloridi, klooria sisältävät puhdistusliuotteet, ammoniakki sekä ammoniakkaa sisältävät talouspuhdistusaineet.

HUOLTO JA TAKUU

Suosittellemme, että Dremelin huoltopalvelu suorittaa kaikki työkalujen huoltotoimenpiteet.

Tällä Dremel-tuotteella on lakisääteinen / maakohtaisten säännösten mukainen takuu. Tämä takuu ei kata normaalia kulumista tai ylikuormituksesta tai virheellisestä käsittelystä johtuvia vaurioita.

Jos haluat tehdä valituksen, toimita työkalu tai laturi jälleenmyyjälle purkamattomana yhdessä ostokuitin kanssa.

DREMELIN YHTEYSTIEDOT

Huollosta ja takuusta, muista Dremelin tuotteista, tuesta ja hotline-puhelinpalvelusta löytyy lisätietoa osoitteesta www.dremel.com.

MELU JA TÄRINÄ

3000

Äänenpainetaso (standardipoikkeama 3dB) dB(A)	77,1
Äänenvoimakkuustaso (standardipoikkeama 3dB) dB(A)	88,1
Tärinä (kolmiakselinen vektorisumma) m/s ²	12,8
Tärinän epävarmuus K m/s ²	1,5

4000

Äänenpainetaso (standardipoikkeama 3dB) dB(A)	78,0
Äänenvoimakkuustaso (standardipoikkeama 3dB) dB(A)	89,0
Tärinä (kolmiakselinen vektorisumma) m/s ²	11,4
Tärinän epävarmuus K m/s ²	1,5

4250

Äänenpainetaso (standardipoikkeama 3dB) dB(A)	72,5
Äänenvoimakkuustaso (standardipoikkeama 3dB) dB(A)	83,5
Tärinä (kolmen suunnan vektorisumma) m/s ²	14,1
Tärinän epävarmuus K m/s ²	1,5

4300

Äänenpainetaso (standardipoikkeama 3dB) dB(A)	74,4
Äänenvoimakkuustaso (standardipoikkeama 3dB) dB(A)	85,4
Tärinä (kolmiakselinen vektorisumma) m/s ²	18,0
Tärinän epävarmuus K m/s ²	3,3

HUOMAUTUS: Ilmoitettu tärinän kokonaisarvo on mitattu standardisoidun testausmenetelmän mukaisesti, ja sitä voidaan käyttää eri työkalujen vertailumiseen. Tätä arvoa voidaan käyttää myös tärinälle altistumisen alustavaan arviointiin.

SÄHKÖTYÖKALUN KÄYTÖN AIKANA ILMENEVÄ TÄRINÄ VOI POIKETA ILMOITETUSTA KOKONAISARVOSTA RIIPPUEN SIITÄ, MILLÄ TAVALLA TYÖKALUA KÄYTETÄÄN. Arvioi altistus todellisissa käyttöolosuhteissa ja määritä tarvittavat henkilönsuojaimet tämän arvioinnin mukaan (huomioi käyttäjän kaikki osat; huomioi käytön lisäksi

myös esim. ajat, jolloin työkalu on pois päältä tai tyhjäkäynnillä).

HÄVITYS

Työkalu, lisävarusteet ja pakkaus tulee lajitella ympäristöstävällistä kierrätystä varten.

VAIN EU:N JÄSENMAITA KOSKEVAT TIEDOT ⑥ Eurooppalaisen vanhoja sähkö- ja elektroniikkalaitteita koskevan direktiivin 2012/19/EY ja sen kansallisten lakien muunnosten mukaan, tulee käyttökelvottomat sähkötyökalut kerätä erikseen ja toimittaa ympäristöstävälliseen uusiokäyttöön.

ES

SÍMBOLOS UTILIZADOS

- ① LEA ESTAS INSTRUCCIONES
- ② UTILICE PROTECCIÓN AUDITIVA
- ③ UTILICE PROTECCIÓN OCULAR
- ④ UTILICE UNA MÁSCARA ANTIPOLVO
- ⑤ CONSTRUCCIÓN DE CLASE II
- ⑥ ¡NO ARROJE LAS HERRAMIENTAS ELÉCTRICAS A LA BASURA!

ADVERTENCIAS GENERALES DE SEGURIDAD RELATIVAS A LA HERRAMIENTA ELÉCTRICA

⚠ ATENCIÓN LEA TODAS LAS ADVERTENCIAS DE PELIGRO, INSTRUCCIONES, ILUSTRACIONES Y ESPECIFICACIONES TÉCNICAS QUE SE SUMINISTRAN CON LA HERRAMIENTA ELÉCTRICA.

En caso de no atenderse a las instrucciones siguientes, podría provocar una descarga eléctrica, un incendio y/o lesiones serias. Guarde todas las advertencias e instrucciones para su futura consulta. El término "herramienta eléctrica" utilizado en las advertencias alude a la herramienta eléctrica, tanto la que se enchufa a la red eléctrica (con cable) como a la funciona con batería (sin cable).

SEGURIDAD EN EL AREA DE TRABAJO

- a. Mantenga el área de trabajo limpia y bien iluminada. Las áreas de trabajo desordenadas u oscuras invitan a que ocurran accidentes.
- b. No utilice la herramienta eléctrica en un entorno con peligro de explosión, en el que se encuentren líquidos, gases o polvo inflamables. Las herramientas eléctricas producen chispas que pueden llegar a prender las partículas de polvo o vapores inflamables.
- c. Mantenga a los niños y los espectadores apartados mientras utilice una herramienta eléctrica. Las distracciones podrían hacerle perder el control sobre el aparato.

SEGURIDAD ELÉCTRICA

- a. El enchufe de la herramienta eléctrica debe corresponder a la toma de corriente utilizada. No es admisible modificar el enchufe en forma alguna.

No emplee adaptadores en aparatos dotados con una toma de tierra. Los enchufes sin modificar adecuados a las respectivas tomas de corriente reducen el riesgo de una descarga eléctrica.

- b. Evite que su cuerpo toque superficies conectadas a tierra como tuberías, radiadores, cocinas y refrigeradores. El riesgo a quedar expuesto a una sacudida eléctrica es mayor si su cuerpo tiene contacto con tierra.
- c. No exponga el aparato a la lluvia ni a la humedad. Existe el peligro de recibir una descarga eléctrica si penetran ciertos líquidos en el aparato eléctrico.
- d. No maltrate el cable de alimentación. No utilice el cable de red para transportar o colgar el aparato, ni tire de él para sacar el enchufe de la toma de corriente. Mantenga el cable de alimentación alejado del calor, el aceite, los bordes afilados o las piezas móviles. Los cables dañados o enredados aumentan el riesgo de una descarga eléctrica.
- e. Al trabajar con la herramienta eléctrica en la intemperie utilice solamente cables de prolongación homologados para su uso en exteriores. La utilización de un cable de prolongación adecuado para su uso en exteriores reduce el riesgo de una descarga eléctrica.
- f. Si no tuviese más remedio que usar una herramienta eléctrica en un lugar húmedo, utilice una fuente de alimentación protegida con un dispositivo diferencial residual (DDR). La utilización de un DDR reduce el riesgo de descarga eléctrica.

SEGURIDAD DE PERSONAL

- a. Esté atento a lo que hace y emplee la herramienta eléctrica con sentido común. No utilice el aparato si está cansado o bajo la influencia del alcohol, drogas o medicamentos.
El no estar atento durante el uso de un aparato puede provocar serias lesiones.
- b. Utilice equipo de protección personal. Lleve siempre protección ocular. Los equipos de protección, como una mascarilla antipolvo, zapatos de seguridad con suela antideslizante, casco, o protectores auditivos, reducen las lesiones personales.
- c. Evite que la herramienta se ponga en marcha accidentalmente. Asegúrese de que el interruptor esté en la posición de apagado antes de conectar la herramienta a la fuente de alimentación o a las pilas, recoger o transportar la herramienta eléctrica. Transportar el aparato sujetándolo por el interruptor de conexión/desconexión, o activar el aparato conectado, puede dar lugar a un accidente.
- d. Retire las herramientas de ajuste o llaves fijas antes de conectar la herramienta eléctrica. Una herramienta o llave colocada en una pieza rotatoria puede provocar lesiones al ponerse en funcionamiento.
- e. No fuerce el acceso a lugares difíciles de alcanzar. Trabaje sobre una base firme y mantenga el equilibrio en todo momento. Ello le permitirá controlar mejor el aparato en caso de presentarse una situación inesperada.
- f. Vista adecuadamente. No utilice vestimenta holgada ni joyas. Mantenga el pelo, la ropa y los guantes alejados de las piezas móviles. La vestimenta holgada, el pelo largo y las joyas se pueden enganchar con las piezas en movimiento.
- g. Siempre que sea posible utilice equipos de aspiración o captación de polvo, asegúrese de que estos estén montados y se usen debidamente. El empleo de equipos de captación de polvo reduce los riesgos derivados del polvo.
- h. No permita que la familiaridad adquirida con el uso frecuente de herramientas le permita volverse

complaciente e ignorar los principios de seguridad de las herramientas. Una acción descuidada puede causar lesiones graves en una fracción de segundo.

USO Y MANTENIMIENTO DE LAS HERRAMIENTAS ELÉCTRICAS

- a. No sobrecargue el aparato. Use la herramienta prevista para el trabajo a realizar. Con la herramienta adecuada podrá trabajar mejor y más seguro dentro del margen de potencia indicado.
- b. No utilice la herramienta con un interruptor defectuoso. Las herramientas que no puedan controlarse mediante el interruptor son peligrosas y deben repararse.
- c. Desconecte el enchufe de la toma de corriente o la batería de la herramienta eléctrica antes de realizar en ella cualquier ajuste, cambio de accesorios o almacenamiento. Estas medidas preventivas de seguridad reducen el riesgo de conexión accidental del aparato.
- d. Guarde las herramientas eléctricas fuera del alcance de los niños. No permita la utilización del aparato a aquellas personas que no estén familiarizadas con su uso o que no hayan leído estas instrucciones. Las herramientas eléctricas utilizadas por personas inexpertas son peligrosas.
- e. Mantenimiento de herramientas eléctricas y accesorios. Controle si funcionan correctamente, sin atascarse, las partes móviles del aparato, y si existen piezas rotas o deterioradas que pudieran afectar al funcionamiento de la herramienta. Si están dañadas, haga reparar la herramienta eléctrica antes de utilizarla. Muchos de los accidentes se deben a aparatos con un mantenimiento deficiente.
- f. Mantenga los accesorios limpios y afilados. Los accesorios mantenidos correctamente con bordes cortantes afilados tienen menos probabilidades de bloquearse y son más fáciles de controlar.
- g. Utilice herramientas eléctricas, accesorios, etc. de acuerdo a estas instrucciones. Considere en ello las condiciones de trabajo y la tarea a realizar. El uso de herramientas eléctricas para trabajos diferentes de aquellos para los que han sido concebidas puede resultar peligroso.
- h. Mantenga los mangos y las superficies de agarre secos, limpios y libres de aceite y grasa. Los mangos resbaladizos y las superficies de agarre no permiten un manejo y control seguros de la herramienta en situaciones inesperadas.

SERVICIO

- a. Únicamente haga reparar su herramienta eléctrica por un profesional que emplee exclusivamente piezas de repuesto originales. Solamente así se velará por la seguridad del aparato.

INSTRUCCIONES DE SEGURIDAD PARA TODOS LOS TRABAJOS

ADVERTENCIAS DE SEGURIDAD HABITUALES PARA OPERACIONES DE AMOLADO, LIJADO, CEPILLADO DE ALAMBRE, PULIDO, TALLADO Y TRONZADO.

- a. Esta herramienta eléctrica ha sido concebida para amolar, lijar, trabajar con cepillos de alambre, pulir, tallar y tronzar. Lea todas las advertencias de peligro, instrucciones, ilustraciones y especificaciones técnicas que se suministran con la herramienta eléctrica. En caso de no atenderse

a las instrucciones siguientes, podría provocar una descarga eléctrica, un incendio y/o lesiones serias.

- b. No emplee accesorios diferentes de aquellos que el fabricante haya previsto o recomendado especialmente para esta herramienta eléctrica. El mero hecho de que pueda acoplarse un accesorio a la herramienta eléctrica no implica que su utilización resulte segura.
- c. Las revoluciones admisibles de los accesorios de amolado deberán ser como mínimo iguales a las revoluciones máximas indicadas en la herramienta eléctrica. Los accesorios de amolado que giren a unas revoluciones mayores a las admisibles pueden llegar a romperse.
- d. El diámetro exterior y el grosor del accesorio deberán corresponder con la capacidad nominal de la herramienta eléctrica. Los accesorios de dimensiones incorrectas no pueden controlarse debidamente.
- e. Los orificios de los discos amoladores, los platos lijadores y el resto de accesorios deberán quedar debidamente alojados en el husillo o la boquilla de la herramienta eléctrica. Los accesorios que no se ajusten al husillo de la herramienta eléctrica, al girar descentrados, generan unas vibraciones excesivas y pueden hacerle perder el control sobre el aparato.
- f. Los discos montados en mandril, platos lijadores, fresas o cualquier otro accesorio deben insertarse totalmente en la boquilla o el portabrocas. Si el mandril no es está bien sujeto y/o el disco sobresale demasiado, el disco podría soltarse y salir despedido a gran velocidad.
- g. No use accesorios dañados. Antes de cada uso inspeccione el estado de los accesorios con el fin de detectar, p. ej. , si están desportillados o fisurados los discos de amolar, si está agrietado o muy desgastado el plato lijador, o si las púas de los cepillos de alambre están flojas o rotas. Si se le cae la herramienta eléctrica o el accesorio, inspeccione si han sufrido algún daño o monte otro accesorio en buen estado. Una vez controlado y montado el accesorio sítuse Vd. y las personas circundantes fuera del plano de rotación del accesorio y deje funcionar la herramienta eléctrica en vacío, a las revoluciones máximas, durante un minuto. Por lo general, aquellos accesorios que estén dañados suelen romperse al realizar esta comprobación.
- h. Utilice un equipo de protección personal. Dependiendo del trabajo a realizar use una careta, una protección para los ojos, o unas gafas de protección. Dependiendo del trabajo a realizar, emplee una mascarilla antipolvo, protectores auditivos, guantes de protección o un mandil especial adecuado para protegerle de los pequeños fragmentos que pudieran salir proyectados. Las gafas de protección deberán ser indicadas para protegerle de los fragmentos que pudieran salir despedidos al trabajar. La mascarilla antipolvo o respiratoria deberá ser apta para filtrar las partículas producidas al trabajar. La exposición prolongada al ruido puede provocar sordera.
- i. Cuide que las personas en las inmediaciones se mantengan a suficiente distancia de la zona de trabajo. Toda persona que acceda a la zona de trabajo deberá utilizar un equipo de protección personal. Podrían ser lesionadas, incluso fuera del área de trabajo inmediato, al salir proyectados fragmentos de la pieza de trabajo o del accesorio.
- j. Únicamente sujete el aparato por las empuñaduras aisladas al realizar trabajos en los que el accesorio pueda tocar conductores eléctricos ocultos o el propio cable del aparato. El contacto con

conductores bajo tensión puede hacer que las partes metálicas de la herramienta eléctrica le provoquen una descarga eléctrica.

- k. **Sostenga siempre la herramienta firmemente con la mano al encenderla, ya que el par contrario del motor al acelerar a las revoluciones máximas puede hacerla girar.**
- l. **Utilice abrazaderas para asegurar la pieza de trabajo siempre que sea posible. No sujete nunca una pieza de trabajo pequeña en una mano y la herramienta en la otra cuando esté en uso. Asegurar las piezas de trabajo pequeñas con abrazaderas le permite utilizar las manos para controlar la herramienta. Los materiales redondos como varillas, tubos o tuberías tienen tendencia a rodar mientras se cortan y la broca podría bloquearse o saltar hacia el usuario.**
- m. **Mantenga el cable de red alejado del accesorio en funcionamiento. En caso de que pierda el control sobre la herramienta eléctrica, el cable de red puede llegar a cortarse o enredarse con el accesorio y lesionarle su mano o brazo.**
- n. **Jamás deposite la herramienta eléctrica antes de que el accesorio se haya detenido por completo. El accesorio en funcionamiento puede llegar a tocar la base de apoyo y hacerle perder el control sobre la herramienta eléctrica.**
- o. **Después de cambiar la broca o realizar ajustes, compruebe que la tuerca de retención, el portabrocas y cualquier otro dispositivo de ajuste esté bien apretado. Los dispositivos de ajuste sueltos pueden desviarse de forma inesperada, haciéndole perder el control y que los componentes de rotación salgan despedidos violentamente.**
- p. **No deje funcionar la herramienta eléctrica mientras la transporta. El accesorio en funcionamiento podría lesionarle al engancharse accidentalmente con su vestimenta o pelo.**
- q. **Limpie periódicamente las rejillas de refrigeración de su herramienta eléctrica. El ventilador del motor aspira polvo hacia el interior de la carcasa, y una acumulación excesiva de polvo metálico puede provocar descargas eléctricas.**
- r. **No utilice la herramienta eléctrica cerca de materiales inflamables. Las chispas producidas al trabajar pueden llegar a incendiar estos materiales.**
- s. **No emplee accesorios que requieran ser refrigerados con líquidos. La aplicación de agua u otros refrigerantes líquidos puede provocar una descarga eléctrica.**

RETROCESO Y ADVERTENCIAS RELACIONADAS

El retroceso es una reacción brusca que se produce al atascarse o engancharse el accesorio, como un disco de amolar, plato lijador, cepillo de alambre, etc. Al atascarse o engancharse el accesorio en funcionamiento, este es frenado bruscamente, lo que a su vez provoca que la herramienta descontrolada gire en dirección opuesta al sentido de giro que tenía el accesorio. En el caso de que, p. ej., un disco amolador se atasque o bloquee en la pieza de trabajo, puede suceder que el canto del accesorio que penetra en el material se enganche, provocando la rotura del disco o el rechazo del aparato. Según el sentido de giro y la posición del disco en el momento de bloquearse puede que este resulte despedido hacia el usuario o en sentido opuesto. En estos casos puede suceder que el disco incluso llegue a romperse. El retroceso es ocasionado por el uso indebido o manejo incorrecto de la herramienta eléctrica. Es posible evitarlo ateniéndose a las medidas preventivas que a continuación se detallan.

- a. **Sujete con firmeza la herramienta eléctrica y**

mantenga su cuerpo y brazos en una posición propicia para resistir las fuerzas de reacción. El usuario puede controlar las fuerzas del rechazo, si toma las debidas medidas preventivas.

- b. **Tenga especial precaución al trabajar esquinas, cantos afilados, etc. Evite que el disco de amolar rebote contra la pieza de trabajo o que se atasque. En las esquinas, cantos afilados, o al rebotar, el accesorio en funcionamiento tiende a atascarse. Ello puede hacerle perder el control o provocar un rechazo.**
- c. **No utilice discos dentados. Estos discos son propensos al retroceso y a la pérdida de control sobre la herramienta eléctrica.**
- d. **Coloque siempre la broca en el material en la misma dirección en la que el borde de corte sale del material (que es la misma dirección en la que se arrojan los desechos de corte). Alimentar la herramienta en la dirección incorrecta hace que el borde de corte de la broca se salga del trabajo y tire de la herramienta en la dirección de esta alimentación.**
- e. **Al utilizar limas giratorias, discos de tronzar y fresas de alta velocidad o fresas de carburo de tungsteno, sujete siempre la pieza de trabajo con abrazaderas. Estos discos tocarán la superficie si quedan levemente inclinados en la ranura y pueden tener una reacción de rechazo. Cuando un disco tronizador toca la superficie, generalmente se rompe. Cuando una lima giratoria o una fresa de alta velocidad o fresa de carburo de tungsteno toca la superficie puede saltar de la ranura y hacerle perder el control de la herramienta.**

INSTRUCCIONES DE SEGURIDAD ESPECÍFICAS PARA OPERACIONES DE AMOLADO Y TRONZADO

- a. **Use exclusivamente accesorios homologados para su herramienta eléctrica y las aplicaciones recomendadas. Por ejemplo, no emplee la cara del disco tronizador para amolar. En los discos de tronzar el arranque de material se lleva a cabo con los bordes del disco. La aplicación de fuerzas laterales a estos discos puede provocar su rotura.**
- b. **Para los tapones y conos abrasivos roscados utilice sólo mandriles de discos en perfecto estado con una brida de resalto continuo de tamaño y longitud correctos. El uso de mandriles adecuados reducirá la posibilidad de rotura.**
- c. **No “bloquee” el disco tronizador ni aplique una presión excesiva. No intente realizar cortes demasiado profundos. Si se aplica un exceso de tensión al disco tronizador, este aumentará la carga y será más propenso a ladearse, engancharse, así como a experimentar un rechazo o a romperse.**
- d. **No coloque la mano delante o detrás del disco tronizador en funcionamiento, alineado con la trayectoria del corte. Cuando el disco tronizador se aleje de su mano en el punto en el que está cortando, el posible rechazo puede propulsar el disco tronizador y la herramienta eléctrica directamente hacia Ud.**
- e. **Si el disco se engancha o atasca, o si tuviese que interrumpir su trabajo, desconecte la herramienta eléctrica y manténgala en esa posición, sin moverla, hasta que el disco se haya detenido por completo. Jamás intente sacar el disco tronizador en marcha de la ranura de corte, ya que ello podría provocar un retroceso. Investigue y subsane la causa del enganche o atasco.**
- f. **No intente proseguir el corte con el disco tronizador insertado en la ranura de corte. Una vez fuera, conecte la herramienta eléctrica y espere a que el disco tronizador haya alcanzado las revoluciones máximas y aproxímelo entonces con cautela a la ranura de corte. En caso contrario el disco tronizador**

podría bloquearse, salirse de la ranura de corte, o resultar rechazado.

- g. **Soporte las planchas u otras piezas de trabajo grandes para reducir el riesgo de bloqueo o rechazo del disco tronizador.** Las piezas de trabajo extensas tienden a combarse por su propio peso. La pieza de trabajo deberá apoyarse desde abajo a ambos lados tanto cerca de la línea de corte como a sus extremos.
- h. **Proceda con especial cautela al realizar recortes "por inmersión" en paredes o superficies similares.** El disco tronizador puede cortar tuberías de gas o agua, conductores eléctricos, u otros objetos.

ADVERTENCIAS DE SEGURIDAD ESPECÍFICAS PARA TRABAJOS DE CEPILLADO CON CEPILLO DE ALAMBRE

- a. **Sepa que las púas de los cepillos de alambre pueden desprenderse también durante un uso normal. No fuerce las púas aplicando una fuerza excesiva.** Las púas desprendidas pueden traspasar muy fácilmente las telas finas y/o la piel.
- b. **Permita que los cepillos se muevan a velocidad de funcionamiento durante un minuto como mínimo antes de usarlos.** Durante este tiempo, ninguna persona podrá colocarse frente al cepillo ni en la línea de éste. Durante el tiempo de funcionamiento, se desprenderán las púas o los alambres sueltos.
- c. **Dirija la descarga del cepillo de alambre en movimiento en dirección contraria a Vd.** Durante el uso de estos cepillos, pueden desprenderse a alta velocidad partículas pequeñas y fragmentos minúsculos de alambre, los cuales pueden penetrar en la piel.
- d. **No supere las 15.000 RPM cuando utilice cepillos de alambre.**



NO TRABAJE CON MATERIALES QUE CONTENGAN AMIANTO (el amianto es cancerígeno).



TOME MEDIDAS DE PROTECCIÓN ADECUADAS SI AL TRABAJAR PUDIERA GENERARSE POLVO INFLAMABLE, EXPLOSIVO, O NOCIVO PARA LA SALUD (ciertos tipos de polvo son cancerígenos); colóquese una mascarilla antipolvo y utilice además un equipo de extracción de polvo/astillas adecuado.

ESPECIFICACIONES

Número de modelo . . . 3000
Entrada 130 W
Tensión 230 V, 50 Hz
Velocidad máx. 33.000/min
Capacidad de la boquilla 3,2 mm
Accesorio máx. Ø 38,1 mm
Peso 0.5 kg

Número de modelo . . . 4000
Entrada 175 W
Tensión 230-240 V~50-60 Hz
Velocidad máx. 35.000/min
Capacidad de la boquilla 3,2 mm
Accesorio máx. Ø 38,1 mm
Peso 0.6 kg

Número de modelo . . . 4250
Entrada 175 W
Tensión 220-240 V~50-60 Hz
Velocidad máx. 35.000/min
Capacidad de la boquilla 3,2 mm
Accesorio máx. Ø 38,1 mm
Peso 0.6 kg

Número de modelo . . . 4300
Entrada 175 W
Tensión 220-240 V~50-60 Hz
Velocidad máx. 35.000/min
Capacidad de la boquilla 0,8-3,4 mm
Accesorio máx. Ø 38,1 mm
Peso 0.6 kg

Cables de prolongación totalmente desenrollados y seguros con una capacidad de 5 amperios. Compruebe siempre que la tensión de suministro sea la misma que la indicada en la placa de identificación de la herramienta.

GENERAL ⑦

- A. Tuerca de retención
 - B. Boquilla
 - C. Caperuza (tuerca integrada EZ Twist*)
 - D. Botón de bloqueo del eje
 - E. Interruptor deslizando de encendido/apagado y de velocidad variable (3000)
 - E. Interruptor de encendido/apagado (4000/4250/4300)
 - F. Gancho
 - G. Soporte de escobilla
 - H. Orificios de ventilación
 - I. Dial de velocidad variable (4000/4250/4300)
 - J. Llave de boquilla
 - K. Módulo de luz (4300)
 - L. Portabrocas (4300)
- *) incluido no estándar**

MÓDULO DE LUZ I & II (4300) ⑧

- M. Botón de encendido/apagado
- N. Deslizador (I)
- O. Tornillo
- P. Compartimento de baterías
- Q. Baterías (2 x CR1025)
- R. Caperuza estilo nuevo
- S. Caperuza estilo viejo

La luz de esta herramienta eléctrica está concebida para iluminar directamente el área de alcance de la herramienta y no para iluminar las habitaciones de una casa.

Este producto contiene una batería de células de botón/moneda de litio. La ingestión de una batería nueva o usada de células de botón/moneda de litio o su entrada en el cuerpo pueden causar quemaduras internas graves y provocar la muerte en tan solo 2 horas. Siempre asegure por completo el compartimento de baterías. Si el compartimento de baterías no se cierra correctamente, deje de usar el producto, saque las baterías y manténgalo alejado de los niños. Si cree que las baterías podrían haber sido ingeridas o entrado en cualquier parte del cuerpo, busque atención médica de inmediato.

CONFIGURACIÓN INICIAL

Para poder utilizar la luz por primera vez, deberá quitar la lengüeta de la batería del compartimento de baterías. Retire esta lengüeta tirando de ella y accione el interruptor de la parte superior para probar la luz. Si la luz no funciona, utilice un destornillador pequeño para comprobar que las baterías estén bien colocadas y verificar que se haya retirado toda la lengüeta.

CAMBIAR DE BATERÍAS

Para cambiar las baterías del módulo de luz, primero

desatornille la caperuza para poder retirar el módulo de luz. Una vez retirada, utilice un destornillador pequeño para aflojar el tornillo del compartimento de baterías. **No saque el tornillo del todo.** Retire la carcasa del compartimento de baterías de la parte inferior del módulo. Saque las baterías gastadas y sustitúyalas por nuevas asegurándose de colocarlas en la misma orientación que la de las baterías originales. Cuando haya colocado las baterías nuevas en su sitio, sustituya la carcasa del compartimento de baterías y vuelva a apretar el tornillo. **Al volver a ensamblar la carcasa, asegúrese de que el interruptor y el interruptor deslizante estén ambos en la misma posición ON (I) u OFF (O). De esta manera, el interruptor coincidirá con la «horquilla» del interruptor deslizante. (I)**

INSTALACIÓN Y USO

Para instalar el módulo de luz en la herramienta, primero desatornille la caperuza del extremo de la herramienta. Deslice el módulo de luz al extremo de la herramienta con la luz apuntando hacia delante. Vuelva a apretar la caperuza en el extremo de la herramienta para encajar el anillo del módulo de luz en su lugar. *El módulo de luz solo funcionará con el nuevo modelo de caperuza R suministrado con la herramienta.*

Encienda o apague la luz

- coloque el deslizador en la posición de encendido o apagado (I)
- pulse el interruptor de encendido/apagado (II)

Para recolocar el módulo de luz, simplemente afloje la caperuza, gire el módulo de luz a la posición deseada y vuelva a apretar la caperuza.

ACCESORIOS

SIEMPRE DESCONECTE LA HERRAMIENTA ANTES DE CAMBIAR LOS ACCESORIOS

Utilice únicamente accesorios de alto rendimiento probados por Dremel. Asegúrese de leer las instrucciones adjuntas al accesorio Dremel para informarse sobre cómo se usa. Maneje y guarde los accesorios con cuidado para evitar que se rompan en pedazos o se resquebrajen.

CAMBIAR DE ACCESORIOS ⑨

- A. Tuerca de retención
- B. Boquilla (3,2 mm)
- C. Caperuza (tuerca integrada EZ Twist*)
- D. Portabrocas Dremel 4486*
- E. Botón de bloqueo del eje
- F. Llave

*) incluido no estándar

1. Pulse el botón de bloqueo del eje y gire este a mano hasta que quede bloqueado. **No engrane el bloqueo del eje mientras la herramienta esté en funcionamiento.**
2. Con el bloqueo del eje pulsado, afloje la tuerca de retención (pero no la retire). Use la llave de boquilla si es necesario.
3. Inserte totalmente la broca o el vástago del accesorio en la boquilla.
4. Con el botón de bloqueo del eje pulsado, apriete la tuerca de retención.

TUERCA INTEGRADA EZ TWIST ⑩

Esta caperuza lleva una tuerca integrada que le permite aflojar y apretar la tuerca de retención sin utilizar la tuerca de retención estándar.

1. Desatornille la caperuza de la herramienta y alinee la

inserción de acero en el interior del casquete con la tuerca de retención.

2. Con el bloqueo del eje engranado, gire la caperuza hacia la izquierda para aflojar la tuerca de retención. **No engrane el bloqueo del eje mientras la herramienta esté en funcionamiento.**
3. Inserte totalmente la broca o el vástago del accesorio en la boquilla.
4. Con el bloqueo del eje engranado, gire la caperuza hacia la derecha para apretar la tuerca de retención.
5. Atornille la caperuza en su posición original.

PORTABROCAS 4486 (4300)

El portabrocas Dremel le permite cambiar rápida y fácilmente los accesorios de las herramientas Dremel sin necesidad de cambiar las boquillas. Admite accesorios con un vástago de 0,8 mm - 3,2 mm.

Pulse el botón de bloqueo del eje y gire este a mano hasta que se acople al bloqueo del eje. **No engrane el bloqueo del eje mientras la herramienta esté en funcionamiento.**

Una vez que el bloqueo del eje esté engranado, use la llave o caperuza EZ Twist para aflojar el portabrocas y abrir las mordazas.

Retire el accesorio del portabrocas. Si es necesario, siga aflojando el portabrocas de manera que el nuevo accesorio quede encajado entre las mordazas. Inserte el nuevo accesorio en el portabrocas a una distancia de aproximadamente 6 mm entre el extremo del portabrocas y el comienzo del componente de trabajo del accesorio. Con el bloqueo del eje engranado, apriete el portabrocas con la llave o caperuza EZ Twist para asegurar el accesorio.

CONSEJOS ÚTILES PARA EL USO DEL PORTABROCAS DREMEL

- En esta herramienta, el portabrocas Dremel puede intercambiarse con la boquilla y el sistema de tuerca de retención. Mientras que el portabrocas le proporcionará la mejor experiencia para el cambio de accesorios, la boquilla y la tuerca de retención le ofrecerán una solución de sujeción de accesorios más precisa, especialmente en aplicaciones de carga lateral.
- Si el accesorio se desliza por el portabrocas, utilice la llave o caperuza EZ Twist para apretar el portabrocas alrededor de la broca. Si el accesorio sigue resbalando, cambie su uso por el de la boquilla y la tuerca de retención.
- Las mordazas del portabrocas pueden desplazarse lo que provoca que el accesorio deje de funcionar en la posición verdadera y concéntrica (apagado).

Para volver a colocar las mordazas, aplique el siguiente procedimiento:

1. Retire el accesorio del portabrocas.
2. Limpieza del portabrocas.
3. Pulse el botón de bloqueo del eje y apriete el portabrocas hasta que las mordazas sobresalgan aproximadamente 3 mm de su superficie exterior.
4. Empuje el extremo del portabrocas firmemente contra una superficie dura y plana para asegurarse de que las mordazas estén asentadas en sentido axial.
5. Siga apretando a mano el portabrocas hasta que las mordazas se cierren por completo.
6. Afloje el portabrocas y vuelva a insertar un accesorio recto.
7. Gire la herramienta a mano y observe si hay descentramiento. Si se advierte descentramiento, repita el procedimiento.
8. **Con el bloqueo del eje engranado, apriete el portabrocas con la llave o caperuza EZ Twist para asegurar el accesorio.**
9. Encienda la herramienta con la velocidad más baja

seleccionada y observe si hay descentramiento. Si se advierte descentramiento, compruebe que el accesorio esté recto antes de repetir el procedimiento.

EQUILIBRADO DE ACCESORIOS

Para llevar a cabo trabajo de precisión, es importante que todos los accesorios estén bien equilibrados (del mismo modo que los neumáticos del coche). Para nivelar o equilibrar un accesorio, afloje suavemente la tuerca de sujeción y gire el accesorio o la tuerca un cuarto de vuelta. Vuelva a apretar la tuerca de sujeción y ponga en marcha la herramienta giratoria.

Con sólo oír el sonido y tocarlo debería poder determinar si el accesorio está funcionando bien equilibrado. Continúe ajustándolo de la manera indicada hasta que quede bien equilibrado.

ACCESORIOS

La herramienta Dremel puede equiparse con los siguientes accesorios para ampliar su funcionalidad:

- Eje flexible *) para trabajos precisos y detallados o lugares difíciles de alcanzar (225 - páginas 7-8)
- Accesorio de protección para protegerle del polvo y las chispas (550 - página 9)
- Kit de corte multiuso para corte controlado en una variedad de materiales (565/566 - página 10)
- Kit de eliminación de lechada de paredes y suelos para eliminar la lechada entre las baldosas de la pared y el suelo (568 - página 11)
- Accesorio en ángulo recto para usar accesorios en ángulo recto en lugares difíciles de alcanzar (575 - página 12)
- Plataforma de conformación para lijar y moler en ángulos perfectos de 90 ° y 45 ° (576 - página 13)
- El agarre para tener un mejor control de la herramienta (577 - página 13)
- Cortacésped y afilador de herramientas de jardín para un afilado fácil y rápido en el ángulo óptimo (675 - página 14)
- Cortador de línea y círculo para hacer agujeros perfectos y cortes rectos (678 - página 15)
- Mandril "EZ SpeedClic" para instalar accesorios "EZ SpeedClic" (página 16)

*) Cuando utilice un nuevo eje flexible por primera vez, manténgalo en posición vertical durante dos minutos con la herramienta funcionando a alta velocidad.

NOTA: No todos los accesorios enumerados anteriormente son estándar incluidos con la herramienta/kit

USO

CÓMO EMPEZAR

El primer paso es aprender a sujetar la multiherramienta. Sujétela con la mano y examine su peso y equilibrio. Familiarícese con el cabezal. Este cabezal permite sujetar la herramienta como si fuera un bolígrafo o un lápiz. ¡IMPORTANTE! Practique primero con material de desecho para ver cómo funciona la herramienta a gran velocidad. Recuerde que los mejores resultados se obtienen dejando que la velocidad de la multiherramienta junto con el accesorio y el complemento de Dremel correctos hagan el trabajo por usted. Si puede evitarlo, no ejerza presión sobre la herramienta mientras la está utilizando. Es mejor que acerque el accesorio giratorio a la superficie de trabajo hasta que toque el punto en el que desea empezar. Concéntrese en guiar la herramienta sobre la pieza

de trabajo aplicando una presión mínima con la mano. Permita que el accesorio realice el trabajo. Por lo general, es mejor realizar una serie de pasadas con la herramienta, en lugar de hacer todo el trabajo de una sola pasada. Manejándola con delicadeza se consigue el máximo control y se reduce la probabilidad de error.

SOSTENER LA HERRAMIENTA

Mantenga siempre la herramienta alejada de la cara. Los accesorios pueden dañarse durante la manipulación y pueden salir despedidos cuando alcancen una velocidad elevada.

Cuando sujete la herramienta, no cubra los orificios de ventilación con la mano. Si bloquea los orificios de ventilación el motor puede llegar a sobrecalentarse.

Para obtener un control óptimo en trabajos de precisión, sujete la multiherramienta como si se tratará de un lápiz entre los dedos pulgar e índice. ①

Agarrarla por encima (como los palos de golf) es más adecuado para operaciones que requieren más fuerza, como amolar o cortar. ②

ENCENDIDO/APAGADO

La herramienta se enciende accionando el interruptor deslizante de la parte superior de la carcasa de la herramienta.

PARA ENCENDER LA HERRAMIENTA, deslice el botón hacia adelante.

PARA APAGAR LA HERRAMIENTA, deslice el botón hacia atrás.

CONSTANTE ELECTRÓNICA (4000/4250/4300)

Su herramienta está equipada con un sistema de constante electrónica interno que ofrece un arranque suave y que reduce la tensión presente en arranques de par elevado. El sistema también permite mantener la velocidad preseleccionada prácticamente constante entre condiciones de carga y sin carga.

INTERRUPTOR DESLIZANTE DE VELOCIDAD VARIABLE (3000)

La herramienta cuenta con un interruptor deslizante de velocidad variable. Es posible ajustar la velocidad durante el funcionamiento deslizando el interruptor hacia adelante o hacia atrás entre cualquiera de los ajustes.

Para seleccionar la velocidad adecuada para cada trabajo, utilice un trozo de material.

DIAL DE VELOCIDAD VARIABLE (4000/4250/4300)

Su herramienta está equipada con un indicador de velocidad variable. La velocidad puede ajustarse mientras la herramienta está en uso apretando el indicador o seleccionando alguno de los diferentes ajustes.

Para seleccionar la velocidad adecuada para cada trabajo, utilice un trozo de material.

VELOCIDADES DE FUNCIONAMIENTO ⑬

Consulte la tabla en las páginas 17-18 para determinar la velocidad apropiada para cada material y el accesorio que se debe utilizar.

No supere las 15.000 RPM cuando utilice cepillos de alambre.

Ajuste de cepillo de alambre (4250/4300) = 5-10

La mayoría de los trabajos se pueden hacer con la máxima velocidad. No obstante, el calor generado por la alta velocidad de la herramienta puede estropear ciertos materiales (algunos plásticos y metales) por lo que conviene trabajar con ellos a velocidades relativamente bajas. Las velocidades bajas (15.000 r.p.m. o menos) suelen ser adecuadas para trabajos de pulido en los que se empleen los accesorios de felpa para pulido. Todas las

aplicaciones de cepillado requieren velocidades bajas para evitar que los alambres se desprendan del cepillo. Deje que el funcionamiento de la herramienta le indique cuándo debe utilizar velocidades más bajas. Las velocidades más altas son adecuadas para maderas duras, metales y vidrio, así como para taladrar, tallar, cortar, fresar, conformar y cortar dados o rebajes en madera.

Precauciones a tener en cuenta a la hora de ajustar la velocidad:

- El plástico y otros materiales que se derriten a bajas temperaturas deberían cortarse a baja velocidad.
- El pulido y limpieza con un cepillo metálico deben efectuarse a una velocidad máxima de 15.000 r.p.m. para evitar daños en el cepillo y el material.
- La madera debería cortarse a alta velocidad.
- El hierro y el acero deberían cortarse a alta velocidad.
- Si una fresa a alta velocidad empieza a vibrar, suele indicar que está girando demasiado despacio.
- El aluminio, las aleaciones de cobre, plomo y cinc, así como el latón pueden cortarse a diversas velocidades, dependiendo del tipo de corte que se efectúe. Emplee parafina u otro lubricante apropiado (nunca agua) para evitar que el material cortado se adhiera a los dientes de la fresa.

NOTA: Aumentar la presión sobre la herramienta no es la solución adecuada cuando no está funcionando correctamente. Pruebe con otro accesorio o con otra velocidad hasta que consiga el resultado que busca.

MANTENIMIENTO Y LIMPIEZA

⚠️ NO HAY PIEZAS REPARABLES POR EL USUARIO EN EL INTERIOR (solo puede inspeccionar y cambiar las escobillas de carbón (3000/4250/4300)). EL MANTENIMIENTO PREVENTIVO DEBE SER REALIZADO POR PERSONAL AUTORIZADO, SI NO FUERA ASÍ LA CONEXIÓN INCORRECTA DEL CABLEADO Y LOS COMPONENTES INTERNOS PUEDE DAR LUGAR A UN GRAVE PELIGRO.

INSPECCIÓN/CAMBIO DE CEPILLOS DE CARBONO (3000/4250/4300) ⁽¹⁴⁾

Inspeccione los cepillos cada 40-50 horas de uso.

También debe inspeccionar las escobillas si el funcionamiento de la herramienta es irregular, pierde potencia o emite ruidos extraños.

Si utiliza la herramienta con escobillas desgastadas estropeará el motor.

Use únicamente escobillas originales de Dremel.

1. Desenchufe la herramienta y colóquela sobre una superficie despejada.
2. Retire las dos tapas de las escobillas utilizando la llave de herramienta como si fuera un destornillador.
3. Saque las dos escobillas de la herramienta tirando de los muelles acoplados a cada una de ellas.
4. Inspeccione las dos escobillas, si la longitud de la escobilla es inferior a 3 mm y/o la superficie está áspera o picada, hay que cambiarla:
 - quite el muelle de la escobilla
 - tire la escobilla y acople el muelle a una nueva
5. Vuelva a instalar la escobilla de carbón (con el muelle) en el interior de la herramienta (sólo hay una forma de colocar la escobilla para que quepa dentro de la herramienta).
6. Vuelva a colocar las tapas de los cepillos girándolas en el sentido de las agujas del reloj (para apretarlas, use la llave - **no apretar excesivamente**).

NOTA: Aunque sólo esté desgastada una de las escobillas,

debería cambiar las dos para que el funcionamiento de la herramienta sea óptimo.

El aire comprimido es el medio de limpieza más eficaz. **Utilice siempre gafas protectoras cuando limpie herramientas con aire comprimido.**

⚠️ PARA EVITAR ACCIDENTES, DESCONECTE SIEMPRE LA HERRAMIENTA O EL CARGADOR DE LA FUENTE DE ALIMENTACIÓN ANTES DE EFECTUAR UNA LIMPIEZA.

Los orificios de ventilación y los interruptores deben mantenerse limpios y libres de materia extraña. No intente limpiar la herramienta insertando objetos puntiagudos por las aberturas.

⚠️ CIERTOS AGENTES LIMPIADORES Y DISOLVENTES DAÑARÁN LAS PIEZAS DE PLÁSTICO. Algunos de estos agentes son: gasolina, tetracloruro de carbono, disolventes de limpieza clorados, amoníaco y detergentes para el hogar a base de amoníaco.

REPARACIÓN Y GARANTÍA

Se recomienda que cualquier reparación de la herramienta se realice en un centro de servicio Dremel.

Este producto de Dremel está sujeto a garantía de acuerdo con el reglamento estatutario o específico de cada país; queda excluido de la garantía cualquier problema debido al desgaste normal, a una sobrecarga de la herramienta o a un uso indebido.

Si desea presentar una queja, envíe la herramienta desmontada y/o el cargador junto con un justificante de compra a su distribuidor.

DATOS DE CONTACTO DE DREMEL

Para obtener más información sobre la gama de productos, el soporte técnico o la línea de atención al cliente de Dremel, visite www.dremel.com.

RUIDO Y VIBRACIONES

3000

Nivel de presión sonora (desviación estándar 3dB) dB(A)	77,1
Nivel de potencia sonora (desviación estándar 3dB) dB(A)	88,1
Vibración (suma de vectores triax) m/s ²	12,8
Vibraciones Incertidumbre K m/s ²	1,5

4000

Nivel de presión sonora (desviación estándar 3dB) dB(A)	78,0
Nivel de potencia sonora (desviación estándar 3dB) dB(A)	89,0
Vibración (suma de vectores triax) m/s ²	11,4
Vibraciones Incertidumbre K m/s ²	1,5

4250

Nivel de presión sonora (desviación estándar 3dB) dB(A)	72,5
Nivel de potencia sonora (desviación estándar 3dB) dB(A)	83,5
Vibración (suma de vectores triax) m/s ²	14,1
Incetidumbre vibración K m/s ²	1,5

4300

Nivel de presión sonora (desviación estándar 3dB) dB(A)	74,4
Nivel de potencia sonora (desviación estándar 3dB) dB(A)	85,4
Vibración (suma de vectores triax) m/s ²	18,0
Vibraciones Incertidumbre K m/s ²	3,3

NOTA: El valor total de la vibración declarado se ha medido de acuerdo con un método de prueba estándar y puede utilizarse para comparar una herramienta con otra.

También se puede utilizar para una evaluación preliminar de la exposición.

DEPENDIENDO DE CÓMO SE UTILICE, LA EMISIÓN DE VIBRACIONES DURANTE LA UTILIZACIÓN DE LA HERRAMIENTA ELÉCTRICA PUEDE DIFERIR DEL VALOR TOTAL DECLARADO. Realice una estimación de la exposición en las condiciones reales de uso e identifique las consiguientes medidas de seguridad que se deben tomar para la protección personal (teniendo en cuenta todas las partes del ciclo operativo, como por ejemplo, las ocasiones en las que la herramienta se desconecta, las ocasiones en las que está encendida pero está parada y además el tiempo en el que está activada).

ELIMINACIÓN

La herramienta, accesorios y embalajes deberían desecharse para un reciclaje respetuoso con el medio ambiente.

SOLO PARA LOS PAÍSES DE LA UE ⑥

Conforme a la Directiva europea 2012/19/CE sobre residuos de aparatos eléctricos y electrónicos, tras su conversión en ley nacional, deberán acumularse por separado las herramientas eléctricas para ser sometidas a un reciclaje ecológico.

PT

SÍMBOLOS UTILIZADOS

- ① LEIA ESTAS INSTRUÇÕES
- ② USE PROTEÇÃO AURICULAR
- ③ USE ÓCULOS DE PROTEÇÃO
- ④ USE MÁSCARA ANTIPOEIRAS
- ⑤ FABRICO DE CLASSE II
- ⑥ NÃO COLOQUE FERRAMENTAS ELÉTRICAS NO LIXO DOMÉSTICO

AVISOS GERAIS DE SEGURANÇA DA FERRAMENTA ELÉTRICA

ATENÇÃO LEIA TODOS OS AVISOS DE SEGURANÇA, INSTRUÇÕES, ILUSTRAÇÕES E ESPECIFICAÇÕES FORNECIDOS COM A FERRAMENTA ELÉTRICA.

O incumprimento de alguma das indicações aqui descritas poderá resultar em eletrocussão, incêndio e/ou lesões graves. Guarde todos os avisos e instruções para posteriores consultas. O termo "ferramenta elétrica" nos avisos refere-se à sua ferramenta ligada à corrente elétrica (cabo) ou alimentada por pilhas/bateria (sem cabo).

SEGURANÇA NA ÁREA DE TRABALHO

- a. Mantenha a sua área de trabalho sempre limpa e bem iluminada. Áreas desarrumadas ou pouco iluminadas podem causar acidentes.
- b. Não manuseie ferramentas elétricas em ambientes com materiais explosivos como, por exemplo, líquidos, gases ou pós inflamáveis. As ferramentas elétricas produzem faíscas que podem inflamar poeiras ou vapores.
- c. Mantenha as crianças e outras pessoas afastadas

da ferramenta elétrica durante a utilização. As distrações podem provocar perda de controlo da ferramenta.

SEGURANÇA ELÉTRICA

- a. A ficha de ligação da ferramenta elétrica deve ser indicada para a tomada. Não tente modificar a ficha. Não utilize nenhum tipo de adaptador para a ficha em ferramentas elétricas com fio de terra (ligação à terra). As fichas não modificadas e tomadas apropriadas reduzem o risco de eletrocussão.
- b. Evite tocar ou encostar-se a superfícies em contacto com o solo, tais como tubos, radiadores, fogões e frigoríficos. Há um risco elevado de eletrocussão se o corpo servir de canal para a corrente de terra.
- c. Não deixe a ferramenta à chuva nem permita que a mesma se molhe. A infiltração de água numa ferramenta elétrica aumenta o risco de eletrocussão.
- d. Não force o cabo. Nunca deve transportar, puxar ou desligar a ferramenta elétrica pelo cabo. Mantenha o cabo afastado de fontes de calor, óleo, arestas afiadas ou peças em movimento. Cabos danificados ou emaranhados aumentam o risco de eletrocussão.
- e. Quando utilizar uma ferramenta elétrica no exterior, use uma extensão elétrica indicada para uso externo. A utilização de um cabo de extensão apropriado para áreas exteriores reduz o risco de eletrocussão.
- f. Se tiver de operar uma ferramenta elétrica num local húmido, utilize uma fonte de alimentação protegida por um dispositivo diferencial residual (DDR). A utilização de um DDR reduz o risco de eletrocussão.

PROTEÇÃO PESSOAL

- a. Esteja atento, tenha cuidado com o que está a fazer e seja prudente quando trabalhar com a ferramenta elétrica. Não utilize a ferramenta elétrica quando estiver fatigado ou sob influência de drogas, álcool ou medicamentos.
Um momento de descuido ao utilizar ferramentas elétricas pode provocar lesões graves.
- b. Utilize equipamento de proteção pessoal. Use sempre óculos de proteção. A utilização de equipamento de proteção, como máscara antipoeiras e sapatos antiderrapantes, capacete de segurança ou proteção auricular de acordo com o tipo e aplicação da ferramenta elétrica, reduz o risco de lesões.
- c. Evite ligar a ferramenta de forma involuntária. Antes de introduzir a ficha na fonte de alimentação e/ou as pilhas, pegar ou transportar a ferramenta elétrica, assegure-se de que o interruptor está na posição de desligado. Poderão ocorrer acidentes se tiver o dedo no interruptor ao transportar a ferramenta elétrica ou se esta for ligada à corrente pronta a funcionar com o botão ligado.
- d. Retire ferramentas ou chaves de ajuste antes de ligar a ferramenta elétrica. Uma ferramenta ou chave deixada numa peça da ferramenta elétrica em movimento pode provocar lesões.
- e. Não tente exceder os seus limites de alcance. Mantenha sempre uma posição firme e equilibrada. Desta forma, poderá controlar melhor a ferramenta elétrica em situações inesperadas.
- f. Use roupa apropriada. Não use roupa larga nem joalheria. Mantenha o cabelo, vestuário e luvas afastados das peças em movimento. Joalheria, roupas largas ou cabelos longos podem ficar presos nas peças em movimento.
- g. Se for possível montar dispositivos de recolha

ou de aspiração de poeiras, assegure-se de que estão encaixados e são utilizados corretamente. A utilização de dispositivos de recolha de poeiras pode reduzir o perigo associado a poeiras.

- h. Não deixe que a familiaridade resultante de uma utilização frequente de ferramentas permita que se torne complacente e ignore os princípios de segurança da ferramenta. Um descuido pode causar ferimentos graves numa fração de segundo.

UTILIZAÇÃO E CUIDADOS A TER COM A FERRAMENTA ELÉTRICA

- a. Não force a ferramenta elétrica. Utilize a ferramenta elétrica mais adequada ao trabalho que vai executar. *É melhor, e mais seguro, trabalhar com a ferramenta elétrica apropriada no regime de potência indicado.*
- b. Não utilize a ferramenta elétrica se o interruptor estiver defeituoso. *Uma ferramenta elétrica que não pode ser controlada através do interruptor torna-se perigosa e deve ser reparada.*
- c. Desligue a ficha da fonte de alimentação e/ou as pilhas antes de executar ajustes na ferramenta elétrica, substituir acessórios ou guardar a ferramenta. *Tais medidas preventivas de segurança reduzem o risco de ligação acidental da ferramenta elétrica.*
- d. Guarde as ferramentas elétricas desligadas fora do alcance das crianças e não permita que sejam manuseadas por pessoas não familiarizadas com a utilização das mesmas ou que não tenham lido estas instruções. *As ferramentas elétricas tornam-se perigosas nas mãos de pessoas inexperientes.*
- e. Manutenção de ferramentas elétricas e acessórios. Verifique se existem peças móveis desalinhadas ou emperradas, peças fissuradas e outras condições que possam comprometer o funcionamento da ferramenta elétrica. Se estiver danificada, mande-a reparar antes de voltar a utilizá-la. *Muitos acidentes surgem por falta de manutenção adequada das ferramentas elétricas.*
- f. Mantenha as ferramentas de corte afiadas e limpas. *As ferramentas de corte bem cuidadas e com arestas de corte afiadas emperram com menos frequência e são mais fáceis de controlar.*
- g. Utilize a ferramenta elétrica, acessórios e ponteiras, entre outros, de acordo com estas instruções e tendo em conta as condições de trabalho e a tarefa a ser executada. *A utilização de ferramentas elétricas para outras tarefas que não as previstas poderá originar situações perigosas.*
- h. Mantenha os punhos e as superfícies de agarrar secas, limpas e livres de óleo e massa consistente. *Punhos e superfícies de agarrar escorregadias não permitem o manuseio e controle seguros da ferramenta em situações inesperadas.*

ASSISTÊNCIA TÉCNICA

- a. A sua ferramenta elétrica deve ser reparada por pessoal técnico qualificado que utilize apenas peças de substituição idênticas. *Desta forma é assegurada a segurança da ferramenta elétrica.*

INSTRUÇÕES DE SEGURANÇA PARA TODAS AS APLICAÇÕES

AVISOS DE SEGURANÇA COMUNS ÀS OPERAÇÕES DE ESMERILAR, LIXAR, LIMPAR COM ESCOVA DE ARAME, POLIR OU CORTAR COM DISCO ABRASIVO

- a. Esta ferramenta elétrica pode ser utilizada como

esmeriladora, lixadora, escova de arame, polidora, ferramenta de esculpir ou de corte. Leia todos os avisos de segurança, instruções, ilustrações e especificações fornecidos com a ferramenta elétrica. *O incumprimento de alguma das indicações aqui descritas poderá resultar em eletrocussão, incêndio e/ou lesões graves.*

- b. Não utilize acessórios que não foram especialmente concebidos e recomendados pelo fabricante para esta ferramenta elétrica. *O facto de poder fixar o acessório a esta ferramenta elétrica não garante uma aplicação segura.*
- c. A velocidade nominal de rotação dos acessórios de esmerilar deve ser, no mínimo, igual à velocidade máxima indicada na ferramenta elétrica. *Acessórios de esmerilar a rodar acima da respetiva velocidade nominal podem partir e despedaçar-se.*
- d. O diâmetro exterior e a espessura do acessório devem corresponder às medidas indicadas da sua ferramenta elétrica. *Os acessórios de tamanho incorreto não podem ser controlados adequadamente.*
- e. Os discos abrasivos, os rolos de lixa ou outros acessórios devem caber exatamente no veio ou na pinça de aperto da ferramenta elétrica. *Os acessórios que não cabem exatamente no veio da ferramenta elétrica giram de forma irregular, vibram excessivamente e podem levar à perda de controlo.*
- f. Discos, rolos de lixa, fresas ou outros acessórios montados no mandril devem ser inseridos na pinça de aperto ou na bucha até ao fim. *Se o mandril não tiver apoio suficiente e/ou os discos estiverem demasiado salientes, o disco montado pode soltar-se e ser projetado a alta velocidade.*
- g. Não utilizar acessórios danificados. Antes de cada utilização, deverá controlar os acessórios e verificar se, por exemplo, os discos abrasivos apresentam fissuras e estilhaços, se os rolos de lixa apresentam fissuras, se há desgaste ou forte atrito e se as escovas de arame apresentam arames soltos ou partidos. Se a ferramenta elétrica ou o acessório cair, deverá verificar se sofreram danos ou então deverá utilizar um acessório intacto. Após ter controlado e introduzido o acessório, deverá manter-se a si e aos outros fora do nível de rotação do acessório e deixar a ferramenta elétrica funcionar durante um minuto à rotação máxima. *Os acessórios danificados quebram normalmente durante este período de teste.*
- h. Utilizar equipamento de proteção pessoal. Dependendo da aplicação, deverá utilizar viseira ou óculos de proteção. Se for necessário, deverá utilizar uma máscara antipoeiras, proteção auricular, luvas de proteção ou um avental especial que o proteja do impacto de pequenas partículas e limalhas. *Os óculos devem ser capazes de proteger contra partículas que são projetadas durante diversos tipos de trabalho. A máscara antipoeiras ou respiratória deve ser capaz de filtrar o pó gerado pelo trabalho produzido. A exposição prolongada a níveis de ruído elevados pode provocar perda de capacidade auditiva.*
- i. As pessoas que se encontrem nas proximidades devem manter uma distância segura da área de trabalho. Cada pessoa que entrar na área de trabalho deverá usar um equipamento de proteção pessoal. *Estilhaços da peça a ser trabalhada ou acessórios partidos podem voar e causar lesões fora da área imediata de trabalho.*
- j. Ao executar trabalhos durante os quais podem ser atingidos cabos elétricos ou o próprio cabo, deverá sempre segurar a ferramenta elétrica pelas superfícies isoladas do punho. *O contacto do acessório de corte com um cabo sob tensão pode*

colocar sob tensão as peças metálicas da ferramenta elétrica e provocar choque elétrico.

- k. **Segure sempre firmemente a ferramenta na(s) mão(s) durante o arranque.** O binário de reação do motor, à medida que este acelera até atingir a velocidade máxima, pode fazer a ferramenta girar.
- l. **Sempre que possível, utilize grampos para prender a peça a ser trabalhada. Nunca segure uma peça pequena numa mão e a ferramenta na outra mão durante o trabalho.** Ao prender as peças pequenas com grampos, fica com a(s) mão(s) livre(s) para controlar a ferramenta. Os materiais arredondados, como varões, canos e tubos, têm a tendência para rolar durante o corte, o que poderá fazer com que o acessório fique preso ou seja projetado na sua direção.
- m. **Manter o cabo de alimentação afastado do acessório em rotação.** Se perder o controle da ferramenta elétrica, é possível que o cabo de alimentação seja cortado ou engatado e a sua mão ou braço sejam puxados contra o acessório em rotação.
- n. **Nunca guardar a ferramenta elétrica antes do acessório parar completamente.** O acessório em rotação pode entrar em contacto com a superfície de apoio, provocando o descontrolo da ferramenta elétrica.
- o. **Depois de substituir ou ajustar os acessórios, certifique-se de que a porca de aperto, a bucha ou qualquer outro dispositivo de ajuste está bem apertado.** Os dispositivos de ajuste folgados podem oscilar inesperadamente, fazendo perder o controle ou com que os componentes rotativos sejam projetados violentamente.
- p. **Não permitir que a ferramenta elétrica funcione enquanto estiver a transportá-la.** Esta pode prender acidentalmente na roupa devido ao contacto com o acessório em rotação e provocar lesões.
- q. **Limpe regularmente as aberturas de ventilação da sua ferramenta elétrica.** A ventoinha do motor puxa pó para dentro da carcaça e o pó de metais acumulado em excesso pode constituir perigo elétrico.
- r. **Não utilizar a ferramenta elétrica perto de materiais inflamáveis.** Faiscas podem incendiar estes materiais.
- s. **Não utilizar acessórios que necessitem de agentes de refrigeração líquidos.** A utilização de água ou de outros agentes de refrigeração líquidos pode provocar eletrocussão.

CONTRAGOLPE E RESPECTIVAS INDICAÇÕES DE AVISO

Contragolpe é uma reação repentina a um acessório travado ou bloqueado, como por exemplo um disco abrasivo, uma cinta de lixa, uma escova ou qualquer outro acessório. Essa travagem ou bloqueio levam a uma paragem abrupta do acessório em rotação, que provoca, por sua vez, na ferramenta elétrica descontrolada um movimento no sentido contrário ao de rotação do acessório.

Se, por exemplo, um disco abrasivo travar ou bloquear numa peça a ser trabalhada, o canto do disco abrasivo pode afundar na peça em que está a trabalhar e encravar-se, partindo o disco ou causando um contragolpe. O disco abrasivo movimenta-se então no sentido do operador ou para longe deste, dependendo do sentido de rotação do disco no local do bloqueio. Também é possível que os discos abrasivos partam.

Um contragolpe é a consequência de uma utilização incorreta ou indevida da ferramenta elétrica. Este pode ser evitado através de medidas de precaução apropriadas, conforme se descreve a seguir.

- a. **Segurar firmemente a ferramenta elétrica e posicionar o seu corpo e os braços de modo**

a poder aguentar as forças exercidas por um contragolpe. O operador pode controlar as forças de contragolpe através de medidas de precaução apropriadas.

- b. **Trabalhar com especial cuidado na área ao redor de esquinas, cantos afiados, etc.** Evite que os acessórios façam ricochete na peça a ser trabalhada e sejam travados. O acessório em rotação tende a travar em esquinas, em cantos afiados ou se for ricocheteado. Isto causa um descontrolo ou contragolpe.
- c. **Não encaixar serras dentadas.** Estes acessórios causam, frequentemente, um contragolpe e o descontrolo da ferramenta elétrica.
- d. **Percorrer o material com o acessório na mesma direção em que as arestas de corte saem do material (a direção na qual são expelidas as aparas).** Utilizar a ferramenta na direção errada faz com que a aresta de corte do acessório salte da peça que está a ser trabalhada e empurre a ferramenta nessa direção.
- e. **Ao utilizar limas rotativas, discos de corte, fresas de alta velocidade ou fresas de metal duro, fixe sempre bem a peça a ser trabalhada com a ajuda de grampos.** Estes acessórios podem prender se ficarem ligeiramente inclinados dentro do sulco, podendo originar um contragolpe. Quando um disco de corte prende, habitualmente parte-se. Quando uma lima rotativa, uma fresa de alta velocidade ou uma fresa de metal duro prende, pode saltar do sulco fazendo-o perder o controle da ferramenta.

INDICAÇÕES ESPECIAIS DE AVISO PARA ESMERILAR E CORTAR COM ACESSÓRIOS ABRASIVOS

- a. **Utilizar exclusivamente os tipos de discos abrasivos recomendados para a sua ferramenta elétrica e apenas para as aplicações recomendadas.** Por exemplo: nunca esmerilar com a superfície lateral de um disco de corte. Os discos de corte destinam-se ao desbaste de material com o canto do disco. Uma força lateral sobre estes acessórios abrasivos pode quebrá-los.
- b. **Para cones e pontas abrasivas rosçados, utilizar apenas mandris em bom estado, com um rebordo saliente liso e o diâmetro e comprimento corretos.** A utilização de mandris adequados reduz a possibilidade de rutura.
- c. **Evitar o bloqueio do disco de corte ou a aplicação de força excessiva.** Não efetuar cortes extremamente profundos. Uma sobrecarga no disco de corte aumenta o desgaste e a predisposição para emperrar e bloquear e, portanto, a possibilidade de um contragolpe ou de rutura do disco.
- d. **Não aproximar a mão da área que se encontra na frente ou atrás do disco de corte em rotação.** Se o disco de corte for conduzido para diante ao longo da peça a ser trabalhada, afastando-se da mão, é possível que em caso de contragolpe a ferramenta elétrica, com o disco em rotação, seja projetada na direção do operador.
- e. **Se o disco de corte travar, bloquear ou se, por qualquer motivo, o trabalho for interrompido, a ferramenta elétrica deverá ser desligada e mantida imóvel até o disco parar completamente.** Nunca tentar puxar o disco de corte para fora do corte com este ainda em rotação, caso contrário poderá ocorrer um contragolpe. Verificar e corrigir a causa do travamento ou bloqueio do disco.
- f. **Não reiniciar o corte com o disco na peça a ser trabalhada.** Deixe o disco de corte alcançar a velocidade máxima de rotação antes de continuar

a cortar com cuidado. Caso contrário, o disco pode emperrar, saltar fora da peça a ser trabalhada ou causar um contragolpe.

- g. Apoiar placas ou peças grandes para reduzir o risco de contragolpe devido a um disco de corte emperrado. Peças grandes podem curvar-se devido ao próprio peso. A peça a ser trabalhada deve ser apoiada de ambos os lados, tanto nas proximidades do corte como também nas extremidades.
- h. Tenha muito cuidado ao efetuar "Cortes de bolso" em paredes existentes ou em outras superfícies onde não é possível reconhecer o que há por detrás. O disco de corte pode causar um contragolpe se cortar acidentalmente tubagens de gás ou de água, cabos elétricos ou outros objetos.

INDICAÇÕES ESPECIAIS DE AVISO DE SEGURANÇA PARA OPERAÇÕES COM ESCOVA DE ARAME

- a. Esteja ciente de que a escova de arame também perde cerdas de arame durante a utilização normal. Não sobrecarregue os arames aplicando força excessiva sobre a escova. As cerdas de arame projetadas podem penetrar facilmente em roupas finas e/ou na pele.
- b. Deixe as escovas a funcionar à velocidade em que vão ser utilizadas durante, pelo menos, um minuto antes de iniciar o trabalho. Durante esse período, não deve estar ninguém à frente da escova nem alinhado com ela. As cerdas ou arames soltos podem desprender-se durante esse período de funcionamento em vazio.
- c. Oriente a escova de arame em rotação de forma a não ser atingido pelo desprendimento. Pequenas partículas e fragmentos minúsculos de arame podem desprender-se a alta velocidade durante a utilização destas escovas, podendo alojar-se na pele.
- d. Não exceder as 15 000 RPM quando utilizar escovas de arame



NÃO TRABALHE MATERIAIS QUE CONTENHAM AMIANTO (o amianto é considerado cancerígeno)



TOME MEDIDAS DE PROTEÇÃO SE, DURANTE O TRABALHO, HOUVER POSSIBILIDADE DE PRODUZIR PÓS NOCIVOS PARA A SAÚDE, INFLAMÁVEIS OU EXPLOSIVOS (alguns pós são considerados cancerígenos); use uma máscara antipoeiras e, se possível, monte um dispositivo de aspiração de poeiras/lascas

ESPECIFICAÇÕES

Número do modelo **3000**
Entrada 130 W
Tensão 230 V, 50 Hz
Velocidade 33 000/min
Capacidade da pinça de aperto 3,2 mm
Ø máx. do acessório 38,1 mm
Peso 0,5 kg

Número do modelo **4000**
Entrada 175 W
Tensão 230-240 V, 50-60 Hz
Velocidade 35 000/min
Capacidade da pinça de aperto 3,2 mm
Ø máx. do acessório 38,1 mm
Peso 0,6 kg

Número do modelo **4250**
Entrada 175 W
Tensão 220-240 V, 50-60 Hz

Velocidade 35 000/min
Capacidade da pinça de aperto 3,2 mm
Ø máx. do acessório 38,1 mm
Peso 0,6 kg

Número do modelo **4300**
Entrada 175 W
Tensão 220-240 V, 50-60 Hz
Velocidade 35 000/min
Capacidade da pinça de aperto 0,8-3,4 mm
Ø máx. do acessório 38,1 mm
Peso 0,6 kg

Utilize extensões elétricas totalmente desenroladas e seguras, com uma capacidade de 5 A. Verifique sempre se a tensão de alimentação é idêntica à indicada na placa de identificação da ferramenta.

GERAL ⑦

- A. Porca de aperto
 - B. Pinça de aperto
 - C. Encaixe rápido (Chave de aperto integrada EZ Twist*)
 - D. Botão de bloqueio do veio
 - E. Interruptor deslizante de ligar/desligar e controlo da velocidade (**3000**)
 - E. Interruptor ligar/desligar (**4000/4250/4300**)
 - F. Suspensão
 - G. Cobertura da escova
 - H. Aberturas de ventilação
 - I. Botão de variação da velocidade (**4000/4250/4300**)
 - J. Chave da bucha
 - K. Módulo de luz (**4300**)
 - L. Bucha Dremel (**4300**)
- *) não incluído na unidade standard**

MÓDULO DE LUZ I & II (4300) ⑧

- M. Interruptor ligar/desligar
- N. Roda seletora (I)
- O. Parafuso
- P. Compartimento das pilhas
- Q. Pilhas (2 x CR1025)
- R. Encaixe rápido - novo modelo
- S. Encaixe rápido - modelo antigo

A luz desta ferramenta elétrica serve para iluminar a área de trabalho direta de operação da ferramenta elétrica e não é adequada para a iluminação ambiente no âmbito doméstico.

Este produto contém uma pilha de lítio tipo moeda. Se uma pilha de lítio (tipo moeda) nova ou usada for engolidas ou introduzida no corpo, pode causar queimaduras internas graves e pode levar à morte em apenas 2 horas. Feche sempre bem o compartimento das pilhas. Se o compartimento das pilhas não puder ser fechado em segurança, pare de usar o produto, retire as pilhas e mantenha-as longe do alcance das crianças. Se suspeitar que as pilhas possam ter sido engolidas ou introduzidas em qualquer parte do corpo, procure um médico de imediato.

CONFIGURAÇÃO INICIAL

Para poder utilizar a luz pela primeira vez, tem de remover a patilha da bateria do compartimento da bateria. Puxe esta patilha e teste a luz através do interruptor na parte superior. Se a luz não funcionar, utilize uma chave de fendas pequena para verificar a posição das pilhas e para verificar se foi removida a patilha por inteiro.

TROCAR AS PILHAS

Para trocar as pilhas do módulo de luz, comece por desapertar o encaixe rápido para remover o módulo de luz. Depois de removido, utilize uma chave de fendas pequena para desapertar o parafuso no compartimento das pilhas. **Não retire o parafuso completamente.** Retire o compartimento das pilhas da parte inferior do módulo. Deslize as pilhas antigas para fora e troque por novas pilhas, certificando-se de que mantém a mesma orientação. Depois de substituir as pilhas, volte a colocar o compartimento das pilhas e volte a apertar o parafuso. **Quando voltar a montar certifique-se de que o interruptor e a roda seletora estão ambos na mesma posição ON (ligar) (I) ou OFF (desligar) (O). Desta forma, o interruptor irá coincidir com a "forquilha" da roda seletora. (I)**

INSTALAÇÃO E UTILIZAÇÃO

Para instalar o módulo de luz na ferramenta, comece por desapertar o encaixe rápido na extremidade da ferramenta. Deslize o módulo de luz em direção à extremidade da ferramenta com a luz a apontar para a frente. Volte a apertar o encaixe rápido na extremidade da ferramenta para apertar o anel do módulo de luz no lugar. *O módulo de luz só funciona com o novo modelo de encaixe rápido R, incluído com a ferramenta.*

Para ligar ou desligar a luz

- coloque a roda seletora na posição ON (ligar) ou OFF (desligar) (I)
- prima o interruptor ligar/desligar (II)

Para reposicionar o módulo de luz, basta desapertar o encaixe rápido, rodar o módulo de luz conforme pretender e voltar a apertar o encaixe rápido.

ACESSÓRIOS

DESLIGUE SEMPRE A FERRAMENTA ANTES DE SUBSTITUIR ACESSÓRIOS

Utilize somente acessórios Dremel testados, de elevado desempenho. Não se esqueça de ler as instruções fornecidas com o seu acessório Dremel para obter mais informações sobre a sua utilização. Manuseie e armazene os acessórios com cuidado para evitar que lasquem ou rachem.

SUBSTITUIR ACESSÓRIOS ⑨

- A. Porca de aperto
- B. Pinça de aperto (3,2 mm)
- C. Encaixe rápido (Chave de aperto integrada EZ Twist*)
- D. Bucha Dremel 4486*
- E. Botão de bloqueio do veio
- F. Chave

*) não incluído na unidade standard

1. Carregue no botão de bloqueio do veio e rode o veio à mão até o mecanismo de bloqueio fazer engatar o bloqueio do veio. **Não engate o bloqueio do veio com a ferramenta a funcionar.**
2. Estando o bloqueio do veio engatado, desaperte (não retire) a porca de aperto. Se necessário, utilize a chave de pinças.
3. Insira a aplicação ou o encabadouro do acessório completamente na pinça de aperto.
4. Estando o bloqueio do veio engatado, aperte a porca de aperto.

CHAVE INTEGRADA EZ TWIST ⑩

Este encaixe rápido tem uma chave integrada que permite desapertar e apertar a porca sem ter de utilizar a chave de pinças padrão.

1. Desaperte o encaixe rápido da ferramenta e alinhe a bucha de metal no interior da tampa com a porca de aperto.
2. Estando o bloqueio do veio engatado, rode o encaixe rápido para a esquerda para soltar a porca de aperto. **Não engate o bloqueio do veio com a ferramenta a funcionar.**
3. Insira a aplicação ou o encabadouro do acessório completamente na pinça de aperto.
4. Estando o botão de bloqueio do veio acionado, rode o encaixe rápido para a direita para apertar a porca.
5. Volte a apertar o encaixe rápido até ficar na posição original.

BUCHA DREMEL 4486 (4300)

A bucha Dremel permite que troque acessórios de forma rápida e fácil nas ferramentas Dremel sem trocar as pinças de aperto. Aceita acessórios com encabadouro de 0,8 mm - 3,2 mm.

Para desapertar, primeiro, carregue no botão de bloqueio do veio e rode o veio à mão até o mecanismo de bloqueio fazer engatar o bloqueio do veio. **Não engate o bloqueio do veio com a ferramenta a funcionar.**

Com o bloqueio do veio engatado utilize a chave ou o encaixe rápido EZ Twist para desapertar a bucha e abrir as pinças.

Retire o acessório da bucha. Se necessário, continue a desapertar a bucha, de modo que o novo acessório encaixe entre as pinças. Insira o novo acessório na bucha o suficiente de modo a ficar com cerca de 6 mm entre a extremidade da bucha e o início da peça de trabalho do acessório. Com o bloqueio do veio engatado, aperte a bucha utilizando o encaixe rápido EZ Twist ou a chave integrada para fixar o acessório.

DICAS ÚTEIS AO UTILIZAR A BUCHA DREMEL

- A bucha Dremel e o sistema da pinça de aperto e da porca de aperto são intermutáveis nesta ferramenta. Enquanto a bucha vai proporcionar-lhe a melhor experiência para a troca de acessórios, a pinça e a porca vão fornecer-lhe uma solução de fixação de acessórios mais precisa especialmente em aplicações pesadas.
- Se achar que o acessório está a deslizar na bucha, utilize o encaixe rápido EZ Twist incluído ou a chave para apertar a bucha em redor da ponta. Se continuar a deslizar, passe a usar a pinça e a porca.
- As pinças da bucha podem ficar fora do lugar, fazendo com que o acessório deixe de funcionar de forma centrada e concêntrica (descentragem).

Para repor as pinças, aplique o seguinte procedimento:

1. Retire o acessório da bucha.
2. Limpe a bucha.
3. Carregue no botão de bloqueio do veio e aperte a bucha até que as pinças se estendam para além da superfície exterior da bucha, cerca de 3 mm.
4. Empurre a extremidade da bucha com firmeza contra uma superfície plana rígida para garantir que as pinças estão todas assentes axialmente.
5. Continue a apertar a bucha à mão até que as pinças estejam completamente fechadas.
6. Desaperte a bucha e volte a inserir um acessório reto.
7. Rode a ferramenta à mão e veja se existe alguma descentragem. Se existir descentragem óbvia, repita o procedimento.
8. **Com o bloqueio do veio engatado, aperte a bucha utilizando o encaixe rápido EZ Twist ou a chave integrada para fixar o acessório.**
9. Rode a ferramenta na velocidade mais baixa e observe se existe descentragem. Se existir descentragem óbvia, verifique se o acessório está direito antes de repetir o procedimento.

ALINHAR ACESSÓRIOS

Para trabalhos de precisão, é importante que todos os acessórios estejam bem alinhados (parecido com os pneus do seu carro). Para ajustar ou alinhar um acessório, desaperte ligeiramente a porca de aperto e rode o acessório ou a chave 1/4 de volta. Volte a apertar a porca de aperto e coloque a ferramenta rotativa a funcionar. Pelo som produzido e pelo tato é possível dizer se o seu acessório está corretamente alinhado. Continue a ajustar desta forma até conseguir o melhor alinhamento.

MULTIFIXAÇÕES

A ferramenta Dremel pode ser equipada com as seguintes multifixações para expandir a sua funcionalidade:

- Veio flexível *) para trabalhos precisos e minuciosos ou locais de difícil acesso (**225** - páginas 7-8)
- Multifixação Comfort Guard para se proteger de pó e faíscas (**550** - página 9)
- Conjunto de corte multifunções para efetuar um corte controlado numa grande variedade de materiais (**565/566** - página 10)
- Utilize o conjunto de remoção de argamassa das paredes e do chão para remover argamassa incrustada entre azulejos e mosaicos (**568** - página 11)
- Multifixação de ângulo reto para aplicar acessórios em ângulo reto em locais de difícil acesso (**575** - página 12)
- Plataforma de modelagem para lixar e esmerilar ângulos perfeitos de 90 e 45 graus (**576** - página 13)
- Punho de detalhe para ter um controlo ainda melhor da ferramenta (**577** - página 13)
- Corta-relva e afiador de ferramentas de jardim para afiar fácil e rapidamente no ângulo ideal (**675** - página 14)
- Cortador de linhas retas e de círculos para fazer círculos perfeitos e cortes a direito (**678** - página 15)
- Mandril EZ SpeedClic para instalar acessórios EZ SpeedClic (página 16)

**) Quando utilizar um novo veio flexível pela primeira vez, mantenha-o na posição vertical durante dois minutos com a ferramenta a funcionar em alta velocidade.*

NOTA: Nem todas as multifixações indicadas acima são por norma incluídas na ferramenta/conjunto

UTILIZAÇÃO

COMO COMEÇAR

O primeiro passo na utilização da multiferramenta consiste em "senti-la". Pegue nela e segure-a na mão para sentir o seu peso e achar o centro de gravidade. Sinta na sua mão a configuração cônica do seu corpo. Esta configuração cônica permitir-lhe-á pegar na ferramenta como se fosse um lápis ou uma caneta.

IMPORTANTE! Experimente praticar primeiro num pedaço de material inutilizado para testar o desempenho da ferramenta em alta velocidade. Lembre-se de que a sua multiferramenta terá um melhor desempenho colocando a velocidade ao seu serviço, associado ao acessório e à peça de montagem Dremel correta. Se possível, não exerça força na ferramenta durante a utilização. Aproxime o acessório em rotação da peça a ser trabalhada e encoste-o, ao de leve, no ponto onde tenciona começar. Concentre-se em orientar a ferramenta ao longo da superfície que está a trabalhar, exercendo uma pressão muito ligeira com a mão. Deixe que o acessório faça o trabalho.

O trabalho costuma ficar mais bem feito quando se faz uma série de passagens com a ferramenta e não apenas

uma. Um simples toque dá-lhe melhor controlo e reduz a hipótese de erro.

SEGURAR A FERRAMENTA

Mantenha sempre a ferramenta afastada da sua face. Os acessórios podem sofrer danos durante o manuseamento, podendo igualmente ser projetados durante o trabalho, se estiverem mal montados. Não tape as aberturas de ventilação com a mão quando segurar a ferramenta. Se tapar as aberturas de ventilação pode causar sobreaquecimento do motor. Para ter o controlo ideal em trabalhos de maior detalhe, pegue na multiferramenta como se fosse um lápis, segurando-a entre o polegar e o indicador. ① O método de punho "golfe" é utilizado para operações mais difíceis, tais como esmerilar ou cortar. ②

LIGADO/DESLIGADO

A ferramenta liga-se ("ON") no botão deslizante existente na parte superior do compartimento do motor. PARA "LIGAR" A FERRAMENTA, deslize o botão para a frente. PARA "DESLIGAR" A FERRAMENTA, deslize o botão para trás.

REALIMENTAÇÃO ELETRÓNICA (4000/4250/4300)

Esta ferramenta está equipada com um sistema interno de realimentação eletrónica que proporciona um "arranque suave", o qual reduz o esforço provocado por um arranque de alto binário. O sistema também ajuda a manter a velocidade pré-selecionada virtualmente constante entre situações de carga e sem carga.

INTERRUPTOR DESLIZANTE DA VELOCIDADE VARIÁVEL (3000)

A ferramenta elétrica está equipada com um interruptor deslizante onde pode controlar a velocidade de rotação. A velocidade pode ser regulada enquanto trabalha fazendo avançar ou recuar o interruptor deslizante pelas marcações.

Para escolher a velocidade certa para cada trabalho, faça o teste num pedaço de material.

BOTÃO ROTATIVO DE VARIAÇÃO DA VELOCIDADE (4000/4250/4300)

Esta ferramenta está equipada com um botão rotativo de variação da velocidade. A velocidade de rotação pode ser regulada enquanto trabalha ao predefinir o botão numa ou entre qualquer uma das definições de ajuste.

Para escolher a velocidade certa para cada trabalho, faça o teste num pedaço de material.

VELOCIDADES DE OPERAÇÃO ③

Consulte as tabelas dos níveis de velocidade nas páginas 17-18 para o ajudar a determinar a velocidade adequada para o material a ser trabalhado e o acessório a utilizar. Não exceder as 15 000 RPM quando utilizar escovas de arame.

Definição para escovas de arame (**4250/4300**) = 5-10

A maioria dos trabalhos podem ser realizados utilizando a ferramenta na posição mais elevada. No entanto, certos materiais (alguns plásticos e metais) podem ser danificados pelo calor gerado pela alta velocidade e devem ser trabalhados a velocidades relativamente baixas. A operação de baixa velocidade (15 000 r.p.m. ou inferior) é geralmente melhor para as operações de polimento que empregam acessórios de polir em feltro. Todas as tarefas de escovar requerem velocidades inferiores para evitar o desprendimento de arames do suporte. Ponha o desempenho da ferramenta ao seu serviço quando utilizar níveis de velocidade inferiores. As velocidades superiores

são melhores para madeiras rijas, metais e vidro e para furar, talhar, cortar, fresar, gravar e fazer sambladuras ou frisos na madeira.

Algumas diretivas relativas à velocidade da ferramenta:

- O plástico e outros materiais afins, que fundam a baixas temperaturas, deverão ser cortados a baixa velocidade.
- Certos trabalhos, como polir, puxar o lustro e limpar usando uma escova de arame, terão de ser executados a velocidades inferiores a 15 000 r.p.m., para não danificar a escova.
- A madeira deverá ser cortada a alta velocidade.
- O ferro ou o aço deverá ser cortado a alta velocidade.
- Quando um cortante de aço rápido começa a vibrar, normalmente isso significa que está a rodar a uma velocidade demasiado baixa.
- O alumínio, as ligas de cobre, as ligas de chumbo, as ligas de zinco e o latão são materiais que poderão ser cortados a várias velocidades, dependendo do tipo de corte que se pretenda efetuar. Aplique uma parafina (não água) ou outro lubrificante apropriado no cortante para impedir que o material cortado adira aos dentes.

NOTA: Aumentar a pressão na ferramenta não é a solução quando não está a funcionar corretamente. Experimente um acessório ou nível de velocidade diferente para conseguir o resultado desejado.

MANUTENÇÃO E LIMPEZA

⚠ NENHUMA DAS PEÇAS INTERNAS PODE SER REPARADA PELO UTILIZADOR (O utilizador apenas poderá inspecionar e substituir as escovas de carvão (3000/4250/4300)). OS TRABALHOS DE MANUTENÇÃO PREVENTIVA EXECUTADOS POR PESSOAL NÃO AUTORIZADO PODEM RESULTAR NA LIGAÇÃO INCORRETA DOS FIOS INTERNOS E MONTAGEM INADEQUADA DE COMPONENTES, O QUE PODERÁ REPRESENTAR UM VERDADEIRO PERIGO.

INSPECIONAR/SUBSTITUIR ESCOVAS DE CARVÃO (3000/4250/4300) ⁽¹⁴⁾

Inspeção e desgaste das escovas a cada 40-50 horas de utilização.

Inspeção igualmente as escovas se a ferramenta funcionar de forma irregular, perder potência ou produzir ruídos anormais.

A utilização da ferramenta com escovas gastas danificará permanentemente o motor.

Utilize apenas escovas de substituição originais Dremel.

1. Desligue a ferramenta da corrente e coloque-a sobre uma superfície limpa.
2. Remova as duas tampas das escovas utilizando a chave da ferramenta como chave de fendas.
3. Remova as duas escovas da ferramenta puxando para fora as molas que estão fixas nelas.
4. Inspeccione ambas as escovas. Se uma escova tiver menos de 3 mm de comprimento, e/ou a respetiva superfície estiver áspera ou corroída, substitua a escova de carvão por uma nova:
 - remova a mola da escova
 - deite fora a escova antiga e coloque a mola numa escova nova
5. Volte a colocar a escova de carvão (com a mola) dentro da ferramenta (só há uma forma de a escova caber exatamente na ferramenta).
6. Volte a colocar as tampas das escovas rodando-as no

sentido dos ponteiros do relógio (para apertar, utilize a chave - **não aperte demasiado**).

NOTA: Se uma das escovas estiver gasta, deve substituir ambas as escovas para um melhor desempenho da ferramenta.

A ferramenta pode ser limpa com maior eficácia utilizando ar comprimido seco. **Use sempre óculos de proteção quando limpar ferramentas com ar comprimido.**

⚠ PARA EVITAR ACIDENTES, DESLIGUE SEMPRE A FERRAMENTA E/OU O CARREGADOR DA FONTE DE ALIMENTAÇÃO ANTES DE A LIMPAR

As aberturas de ventilação e os interruptores devem permanecer limpos e sem resíduos. Não tente limpar a ferramenta enfiando objetos pontiagudos pelas aberturas.

⚠ DETERMINADOS AGENTES E SOLVENTES DE LIMPEZA DANIFICAM OS PLÁSTICOS. Eis alguns deles: gasolina, tetracloreto de carbono, solventes de limpeza clorados, amónia e detergentes para o lar que contêm amónia.

ASSISTÊNCIA TÉCNICA E GARANTIA

Recomendamos que todos os serviços de assistência sejam executados por um Centro de Assistência Dremel. A garantia deste produto Dremel está em conformidade com a legislação de cada país. A garantia não cobre avarias provocadas pelo desgaste normal, sobrecargas ou utilização indevida.

Em caso de reclamação, envie a ferramenta por desmontar e/ou carregador, juntamente com o comprovativo de compra, para o seu agente autorizado.

CONTACTAR A DREMEL

Para obter mais informações sobre a assistência técnica, garantia, gama de produtos Dremel, apoio ao cliente e o número da linha direta, vá a www.dremel.com.

RUÍDO E VIBRAÇÃO

3000

Nível de pressão acústica (desvio padrão de 3dB) dB(A) 77,1
Nível de potência sonora (desvio padrão de 3dB) dB(A) 88,1
Vibração (soma vetorial triaxial) m/s² 12,8
Vibração incerteza K m/s² 1,5

4000

Nível de pressão acústica (desvio padrão de 3dB) dB(A) 78,0
Nível de potência sonora (desvio padrão de 3dB) dB(A) 89,0
Vibração (soma vetorial triaxial) m/s² 11,4
Vibração incerteza K m/s² 1,5

4250

Nível de pressão acústica (desvio padrão de 3dB) dB(A) 72,5
Nível de potência sonora (desvio padrão de 3dB) dB(A) 83,5
Vibração (soma vetorial triaxial) m/s² 14,1
Vibração incerteza K m/s² 1,5

4300

Nível de pressão acústica (desvio padrão de 3dB) dB(A) 74,4
Nível de potência sonora (desvio padrão de 3dB) dB(A) 85,4
Vibração (soma vetorial triaxial) m/s² 18,0
Vibração incerteza K m/s² 3,3

NOTA: O valor total de vibração declarado foi medido de acordo com um método de ensaio normalizado e pode ser utilizado para comparar ferramentas entre si. Pode

também ser utilizado para uma avaliação preliminar de exposição.

A EMISSÃO DE VIBRAÇÕES DURANTE A UTILIZAÇÃO DESTA FERRAMENTA ELÉTRICA PODE DIVERGIR DO VALOR TOTAL DECLARADO DEPENDENDO DA FORMA COMO A FERRAMENTA É UTILIZADA. Faça uma estimativa da exposição nas condições atuais de utilização e identifique as medidas de segurança de proteção pessoal em conformidade (tendo em conta todas as fases do ciclo de trabalho, como as vezes em que desliga a ferramenta e quando esta está ligada com e sem o dedo no interruptor).

ELIMINAÇÃO

A ferramenta, os respetivos acessórios e embalagem devem ser separados seletivamente e enviados para reciclagem.

APENAS PARA PAÍSES DA CE ⑥

De acordo com a Diretiva Europeia 2012/19/CE relativa aos Resíduos de Equipamentos Elétricos e Eletrónicos e as respetivas implementações nas leis nacionais, as ferramentas elétricas que perderam utilidade têm de ser separadas, recolhidas e eliminadas de forma ecológica.

EL

ΧΡΗΣΙΜΟΠΟΙΟΥΜΕΝΑ ΣΥΜΒΟΛΑ

- ① ΔΙΑΒΑΣΤΕ ΑΥΤΕΣ ΤΙΣ ΟΔΗΓΙΕΣ
- ② ΧΡΗΣΙΜΟΠΟΙΗΣΤΕ ΠΡΟΣΤΑΤΕΥΤΙΚΑ ΑΚΟΗΣ
- ③ ΧΡΗΣΙΜΟΠΟΙΗΣΤΕ ΠΡΟΣΤΑΤΕΥΤΙΚΑ ΓΥΑΛΙΑ
- ④ ΧΡΗΣΙΜΟΠΟΙΗΣΤΕ ΜΑΣΚΑ ΠΡΟΣΤΑΣΙΑΣ ΑΠΟ ΤΗ ΣΚΟΝΗ
- ⑤ ΚΑΤΑΣΚΕΥΗ ΚΛΑΣΗΣ II
- ⑥ ΜΗΝ ΡΙΧΝΕΤΕ ΤΑ ΗΛΕΚΤΡΙΚΑ ΕΡΓΑΛΕΙΑ ΣΤΑ ΟΙΚΙΑΚΑ ΑΠΟΡΡΙΜΜΑΤΑ

ΓΕΝΙΚΕΣ ΠΡΟΕΙΔΟΠΟΙΗΣΕΙΣ ΑΣΦΑΛΕΙΑΣ ΓΙΑ ΗΛΕΚΤΡΙΚΑ ΕΡΓΑΛΕΙΑ

▲ ΠΡΟΕΙΔΟΠΟΙΗΣΗ **ΝΑ ΛΑΜΒΑΝΕΤΕ ΥΠΟΨΗ ΟΛΕΣ ΤΙΣ ΠΡΟΕΙΔΟΠΟΙΗΣΕΙΣ ΑΣΦΑΛΕΙΑΣ, ΤΙΣ ΟΔΗΓΙΕΣ, ΤΙΣ ΑΠΕΙΚΟΝΙΣΕΙΣ ΚΑΙ ΤΙΣ ΠΡΟΔΙΑΓΡΑΦΕΣ ΠΟΥ ΠΑΡΕΧΟΝΤΑΙ ΜΕ ΑΥΤΟ ΤΟ ΗΛΕΚΤΡΙΚΟ ΕΡΓΑΛΕΙΟ.**

Η μη συμμόρφωση με τις πιο κάτω υποδείξεις μπορεί να οδηγήσει σε ηλεκτροπληξία, φωτιά και/ή σε σοβαρό τραυματισμό. Φυλάξτε όλες τις προειδοποιήσεις και τις οδηγίες για μελλοντική αναφορά. Ο όρος «ηλεκτρικό εργαλείο» στις προειδοποιήσεις αναφέρεται σε ηλεκτρικά εργαλεία που τροφοδοτούνται με ρεύμα από το δίκτυο ρεύματος (ενσύρματα) ή σε ηλεκτρικά εργαλεία που τροφοδοτούνται με ρεύμα από μπαταρίες (ασύρματα).

ΑΣΦΑΛΕΙΑ ΧΩΡΟΥ ΕΡΓΑΣΙΑΣ

- Διατηρείτε τον χώρο εργασίας καθαρό και καλά φωτισμένο. Η αταξία και οι σκοτεινές περιοχές προκαλούν ατυχήματα.
- Μην χρησιμοποιείτε ηλεκτρικά εργαλεία σε χώρους με εκρηκτική ατμόσφαιρα, όπως π.χ. παρουσία εύφλεκτων υγρών, αερίων ή σκόνης. Τα ηλεκτρικά

εργαλεία δημιουργούν σπινθήρες, οι οποίοι μπορούν να αναφλέξουν τη σκόνη ή τις αναθυμιάσεις.

- Όταν χρησιμοποιείτε ένα ηλεκτρικό εργαλείο, να κρατάτε μακριά τα παιδιά και τα άλλα παρευρισκόμενα άτομα. Σε περίπτωση απόσπασης της προσοχής σας μπορεί να χάσετε τον έλεγχο του εργαλείου.

ΗΛΕΚΤΡΙΚΗ ΑΣΦΑΛΕΙΑ

- Το φως του ηλεκτρικού εργαλείου πρέπει να ταιριάζει με την πρίζα ρεύματος. Σε καμία περίπτωση δεν επιτρέπεται η μετατροπή του φως. Μην χρησιμοποιείτε προσαρμογείς φως με γειωμένα ηλεκτρικά εργαλεία. Τα μη μεταποιημένα φως και οι κατάλληλες πρίζες μειώνουν τον κίνδυνο ηλεκτροπληξίας.
- Αποφύγετε την επαφή του σώματός σας με γειωμένες επιφάνειες, όπως σωλήνες, θερμοαντικά σώματα, εστίες και ψυγεία. Όταν το σώμα σας είναι γειωμένο, αυξάνεται ο κίνδυνος ηλεκτροπληξίας.
- Μην εκθέτετε τα ηλεκτρικά εργαλεία στη βροχή ή στην υγρασία. Η διείσδυση νερού σε ένα ηλεκτρικό εργαλείο αυξάνει τον κίνδυνο ηλεκτροπληξίας.
- Μην χρησιμοποιείτε το καλώδιο με λάθος τρόπους. Μην χρησιμοποιείτε το καλώδιο για να μεταφέρετε ή να τραβήξετε το ηλεκτρικό εργαλείο, ή για να βγάλετε το φως από την πρίζα. Προφυλάξτε το καλώδιο από θερμότητα, λάδια, κοφτερές ακμές ή κινούμενα αντικείμενα. Τα φθαρμένα ή μπερδεμένα καλώδια αυξάνουν τον κίνδυνο ηλεκτροπληξίας.
- Όταν εργάζεστε με ένα ηλεκτρικό εργαλείο στην ύπαιθρο, να χρησιμοποιείτε καλώδιο επέκτασης (μπαλαντέζα) κατάλληλο για χρήση στην ύπαιθρο. Η χρήση ενός καλωδίου κατάλληλου για την ύπαιθρο μειώνει τον κίνδυνο ηλεκτροπληξίας.
- Εάν πρέπει οπωσδήποτε να χρησιμοποιήσετε ένα ηλεκτρικό εργαλείο σε έναν υγρό χώρο, χρησιμοποιήστε παροχή ρεύματος που προστατεύεται με διάταξη προστασίας ρεύματος διαρροής (RCD). Η χρήση διάταξης RCD μειώνει τον κίνδυνο ηλεκτροπληξίας.

ΠΡΟΣΩΠΙΚΗ ΑΣΦΑΛΕΙΑ

- Να είστε προσεκτικοί, να δίνετε προσοχή στην εργασία που κάνετε και να χειρίζεστε με περισκεψη το ηλεκτρικό εργαλείο. Μην χρησιμοποιείτε ένα ηλεκτρικό εργαλείο όταν είστε κουρασμένοι ή υπό την επήρεια ναρκωτικών, οινοπνεύματος ή φαρμάκων.
Μια στιγμή απροσεξίας κατά τον χειρισμό του ηλεκτρικού εργαλείου μπορεί να οδηγήσει σε σοβαρούς τραυματισμούς του χειριστή.
- Να χρησιμοποιείτε προσωπικό εξοπλισμό προστασίας. Να χρησιμοποιείτε πάντοτε προστατευτικά γυαλιά. Η χρήση κατάλληλου προστατευτικού εξοπλισμού, όπως μάσκα προστασίας από τη σκόνη, ανιολισθητικά υποδήματα ασφαλείας, προστατευτικό κράνος ή ωτασπίδες, ανάλογα με τις εκάστοτε συνθήκες, μειώνει τον κίνδυνο τραυματισμών.
- Αποφύγετε την αδέλγη εκκίνηση και λειτουργία. Βεβαιωθείτε ότι ο διακόπτης βρίσκεται στη θέση OFF πριν συνδέσετε το εργαλείο στο ρεύμα και/ή με τις μπαταρίες, καθώς και πριν σηκώσετε ή μεταφέρετε το εργαλείο. Όταν μεταφέρετε ηλεκτρικά εργαλεία με το δάκτυλό σας στο διακόπτη, ή όταν συνδέσετε ηλεκτρικά εργαλεία σε μια παροχή ρεύματος με το διακόπτη λειτουργίας στη θέση ON, υπάρχει κίνδυνος ατυχήματος.
- Απομακρύνετε κάθε κλειδί ρύθμισης ή κλειδί τσοκ προτού θέσετε το ηλεκτρικό εργαλείο σε λειτουργία. Ένα κλειδί τσοκ ή ένα κλειδί ρύθμισης προσαρτημένο σ'

ένα περιστρεφόμενο εξάρτημα του ηλεκτρικού εργαλείου μπορεί να οδηγήσει σε τραυματισμούς.

- e. Μην υπερεκτιμάτε τον εαυτό σας. Να λαμβάνετε σωστή στάση και να κρατάτε πάντοτε την ισορροπία σας. Αυτό βοηθά στον καλύτερο έλεγχο του ηλεκτρικού εργαλείου σε περίπτωση απροσδόκητων καταστάσεων.
- f. Να φοράτε σωστή ενδυμασία. Μην φοράτε φαρδιά ρούχα ή κοσμήματα. Κρατάτε τα μαλλιά, τα ρούχα και τα γάντια σας μακριά από τα κινούμενα μέρη. Χαλαρά ρούχα, κοσμήματα ή μακριά μαλλιά μπορεί να εμπλακούν στα κινούμενα μέρη.
- g. Όταν υπάρχουν διατάξεις για σύνδεση σε αναρρόφηση και συλλογή σκόνης, βεβαιωθείτε ότι είναι συνδεδεμένες και χρησιμοποιούνται σωστά. Η χρήση συστήματος συλλογής σκόνης μπορεί να μειώσει τους κινδύνους που προκαλούνται από τη σκόνη.
- h. Μην εφισυχάζετε και μην αγνοείτε τους κανόνες ασφαλείας για τα εργαλεία, ακόμα και όταν μετά από συχνή χρήση είστε εξοικειωμένοι με το εργαλείο. Ο απρόσεκτος χειρισμός μπορεί μέσα σε κλάσματα του δευτερολέπτου να οδηγήσει σε σοβαρούς τραυματισμούς.

ΧΡΗΣΗ ΚΑΙ ΦΡΟΝΤΙΔΑ ΗΛΕΚΤΡΙΚΩΝ ΕΡΓΑΛΕΙΩΝ

- a. Μην «ζορίζετε» το ηλεκτρικό εργαλείο. Να χρησιμοποιείτε το σωστό ηλεκτρικό εργαλείο για την εργασία σας. Το σωστό ηλεκτρικό εργαλείο καθιστά την εργασία σας καλύτερη και ασφαλέστερη όταν εργάζεται στην ταχύτητα για την οποία κατασκευάστηκε.
- b. Μην χρησιμοποιείτε το ηλεκτρικό εργαλείο εάν ο διακόπτης δεν μπορεί να ενεργοποιηθεί και να απενεργοποιηθεί. Ένα ηλεκτρικό εργαλείο το οποίο δεν μπορεί να ελεγχθεί με το διακόπτη είναι επικίνδυνο και πρέπει να επισκευαστεί.
- c. Πριν κάνετε οποιοδήποτε ρυθμίσεις, αλλάξετε εξαρτήματα ή αποθηκεύσετε το ηλεκτρικό εργαλείο, αποσυνδέστε το φως από την πρίζα ρεύματος ή/και αποσυνδέστε τη συστοιχία μπαταριών από το ηλεκτρικό εργαλείο. Τα προληπτικά μέτρα ασφαλείας μειώνουν τον κίνδυνο της εκκίνησης του ηλεκτρικού εργαλείου κατά λάθος.
- d. Να φυλάτε τα ηλεκτρικά εργαλεία που δε χρησιμοποιούνται μακριά από τα παιδιά και μην επιτρέψετε τη χρήση του ηλεκτρικού εργαλείου σε άτομα που δεν είναι εξοικειωμένα με αυτό το ηλεκτρικό εργαλείο ή με αυτές τις οδηγίες λειτουργίας του ηλεκτρικού εργαλείου. Τα ηλεκτρικά εργαλεία είναι επικίνδυνα όταν χρησιμοποιούνται από άπειρα άτομα.
- e. Να συντηρείτε τα ηλεκτρικά εργαλεία και τα εξαρτήματα. Να ελέγχετε την ευθυγράμμιση και τις συνδέσεις των κινούμενων εξαρτημάτων, εάν έχουν φθορές, καθώς και οτιδήποτε άλλο μπορεί να επηρεάσει τη λειτουργία των ηλεκτρικών εργαλείων. Εάν υπάρχουν ζημιές, δώστε το ηλεκτρικό εργαλείο για επισκευή πριν το χρησιμοποιήσετε. Η κακή συντήρηση των ηλεκτρικών εργαλείων αποτελεί αιτία πολλών ατυχημάτων.
- f. Διατηρείτε τα εργαλεία κοπής κοφτερά και καθαρά. Τα σωστά συντηρημένα εργαλεία κοπής με κοφτερές ακμές κοπής μπλοκάρουν δυσκολότερα και ελέγχονται ευκολότερα.
- g. Να χρησιμοποιείτε το ηλεκτρικό εργαλείο και τα εξαρτήματά του σύμφωνα με αυτές τις οδηγίες, λαμβάνοντας υπόψη τις συνθήκες εργασίας και την εργασία που πρέπει να γίνει. Η χρήση του ηλεκτρικού εργαλείου για εργασίες που δεν προβλέπονται για αυτό μπορεί να δημιουργήσει επικίνδυνες καταστάσεις.
- h. Διατηρείτε τις λαβές και τις επιφάνειες λαβής

στεγνές, καθαρές και ελεύθερες από λάδι και γράσο. Οι ολισθηρές λαβές και επιφάνειες λαβής δεν επιτρέπουν ασφαλή χειρισμό και έλεγχο του ηλεκτρικού εργαλείου σε απρόβλεπτες καταστάσεις.

ΣΕΡΒΙΣ

- a. Δώστε το ηλεκτρικό εργαλείο σας για σέρβις σ' ένα ειδικευμένο στις επισκευές άτομο, το οποίο χρησιμοποιεί μόνο γνήσια ανταλλακτικά εξαρτήματα. Έτσι εξασφαλίζεται η διατήρηση της ασφάλειας του ηλεκτρικού εργαλείου.

ΟΔΗΓΙΕΣ ΑΣΦΑΛΕΙΑΣ ΓΙΑ ΟΛΕΣ ΤΙΣ ΕΡΓΑΣΙΕΣ

ΠΡΟΕΙΔΟΠΟΙΗΣΕΙΣ ΑΣΦΑΛΕΙΑΣ ΚΟΙΝΕΣ ΓΙΑ ΕΡΓΑΣΙΕΣ ΤΡΟΧΙΣΜΑΤΟΣ, ΛΕΙΑΝΣΗΣ, ΤΡΙΨΙΜΑΤΟΣ ΜΕ ΣΥΡΜΑΤΟΒΟΥΡΤΣΑ, ΣΤΙΛΒΩΣΗΣ, ΛΑΞΕΥΣΗΣ Η ΚΟΠΗΣ

- a. Το ηλεκτρικό εργαλείο είναι σχεδιασμένο για τροχίσμα, λείανση, τρίψιμο με συρματόβουρτσα, στιλβωση, λάξευση ή κοπή. Να λαμβάνετε υπόψη όλες τις προειδοποιήσεις ασφαλείας, τις οδηγίες, τις απεικονίσεις και τις προδιαγραφές που παρέχονται με αυτό το ηλεκτρικό εργαλείο. Η μη συμμόρφωση με τις πιο κάτω υποδείξεις μπορεί να οδηγήσει σε ηλεκτροπληξία, φωτιά και/ή σε σοβαρό τραυματισμό.
- b. Μην χρησιμοποιείτε εξαρτήματα τα οποία δεν είναι ειδικά σχεδιασμένα για το εργαλείο και δεν συνιστώνται από τον κατασκευαστή του. Το γεγονός ότι ένα εξάρτημα μπορεί να προσαρτηθεί στο ηλεκτρικό εργαλείο σας, δεν γυυάται την ασφαλή λειτουργία.
- c. Η ονομαστική ταχύτητα των εξαρτημάτων τροχίσματος πρέπει να είναι το λιγότερο ίση με τη μέγιστη ταχύτητα λειτουργίας που αναφέρεται στο ηλεκτρικό εργαλείο. Τα εξαρτήματα τροχίσματος που λειτουργούν σε μεγαλύτερη ταχύτητα από την ονομαστική τους μπορεί να σπασούν και να πεταχτούν γύρω κομμάτια τους.
- d. Η εξωτερική διάμετρος και το πάχος του εξαρτήματος πρέπει να βρίσκονται εντός των προδιαγραφών του ηλεκτρικού εργαλείου σας. Τα εξαρτήματα με λάθος μέγεθος δεν μπορούν να ελεγχθούν επαρκώς.
- e. Οι τροχοί, τα πέλματα λείανσης και οποιαδήποτε άλλα εξαρτήματα πρέπει να προσαρμόζονται σωστά στον άξονα ή στη φωλιά του ηλεκτρικού εργαλείου. Τα εξαρτήματα που δεν ταιριάζουν ακριβώς στη διάταξη συγκράτησης του ηλεκτρικού εργαλείου περιστρέφονται έκκεντρα, προκαλούν ισχυρούς κραδασμούς και μπορεί να οδηγήσουν σε απώλεια του ελέγχου του εργαλείου.
- f. Οι τροχοί που τοποθετούνται σε στελέχη, τα πέλματα λείανσης, τα κοπτικά και τα άλλα εξαρτήματα πρέπει να εισάγονται πλήρως μέσα στη φωλιά ή το τσοκ. Εάν το στέλεχος συγκρατείται ανεπαρκώς ή/και ο τροχός εξέχει υπερβολικά, ο τροχός ενδέχεται να χαλαρώσει και να εκτοξευθεί με μεγάλη ταχύτητα.
- g. Μην χρησιμοποιείτε χαλασμένα εξαρτήματα. Να ελέγχετε πριν τη χρήση κάθε εξάρτημα, όπως τους τροχούς λείανσης για τυχόν σπασίματα και ρωγμές, το πέλημα λείανσης για ρωγμές, σχίσσιμο ή μεγάλες φθορές και τη συρματόβουρτσα για χαλαρά ή κομμένα σύρματα. Σε περίπτωση που το ηλεκτρικό εργαλείο ή το εξάρτημα πέσει κάτω, ελέγξτε για τυχόν ζημιά ή χρησιμοποιήστε ένα άλλο άνομο εξάρτημα. Μετά τον έλεγχο και την τοποθέτηση ενός εξαρτήματος, απομακρυνθείτε

εσείς και τα παρευρισκόμενα άτομα από το επίπεδο του περιστρεφόμενου εξαρτήματος και θέστε το ηλεκτρικό εργαλείο σε λειτουργία με τον μέγιστο αριθμό στροφών, χωρίς φορτίο, για ένα λεπτό.

Τα προβληματικά εξαρτήματα συνήθως σπάνε κατά τη διάρκεια αυτού του χρόνου δοκιμής.

- h. Να φοράτε προσωπικό εξοπλισμό προστασίας. Ανάλογα με την εργασία, χρησιμοποιήστε μάσκες πρόσωπου, προστατευτικές διατάξεις ματιών ή προστατευτικά γυαλιά. Όταν είναι απαραίτητο, φορέστε μια μάσκα προστασίας από τη σκόνη, ωασιπίδες, γάντια και μια κατάλληλη ποδιά, που θα σας προστατεύει από τα εκσφενδονιζόμενα σωματίδια λείανσης ή από τα θραύσματα του επεξεργαζόμενου κομματιού. Τα προστατευτικά γυαλιά πρέπει να είναι κατάλληλα για την προστασία από τα σωματίδια που εκσφενδονίζονται κατά τις διάφορες εργασίες. Η μάσκα προστασίας από τη σκόνη ή η αναπνευστική μάσκα πρέπει να είναι κατάλληλη για το φίλτρισμα των μικροσωματιδίων που δημιουργούνται κατά την εργασία σας. Η παρατεταμένη έκθεση σε θόρυβο υψηλής έντασης μπορεί να οδηγήσει σε απώλεια της ακοής.**
- i. Να κρατάτε τα παρευρισκόμενα άτομα σε απόσταση ασφαλείας από το χώρο εργασίας. Κάθε άτομο που εισέρχεται στο χώρο εργασίας πρέπει να φοράει προσωπικό εξοπλισμό προστασίας. Τα θραύσματα που αντικείμενου εργασίας ή ενός στασιμένου εξαρτήματος μπορεί να εκσφενδονιστούν και να προκαλέσουν τραυματισμούς, ακόμα και εκτός της άμεσης περιοχής εργασίας.**
- j. Να πιάνετε το ηλεκτρικό εργαλείο μόνο από τις μονώστες λαβές όταν εκτελείτε εργασίες κατά τις οποίες το εξάρτημα κοπής μπορεί να έρθει σε επαφή με κρυφούς ηλεκτρικούς αγωγούς ή με το καλώδιο του ίδιου του εργαλείου. Η επαφή με έναν ηλεκτροφόρο αγωγό μπορεί να θέσει τα μεταλλικά μέρη του ηλεκτρικού εργαλείου υπό τάση και να προκαλέσει ηλεκτροπληξία στον χειριστή.**
- k. Να κρατάτε πάντα το εργαλείο σταθερά στα χέρια σας κατά την εκκίνηση. Η ροπή αντίδρασης του κινητήρα, καθώς επιταχύνει σε πλήρη ταχύτητα, ενδέχεται να προκαλέσει την περιστροφή του εργαλείου.**
- l. Χρησιμοποιήστε σφικτήρες για τη στερέωση του αντικείμενου εργασίας, όπου είναι εφικτό. Μην κρατάτε ποτέ ένα μικρό αντικείμενο με το ένα χέρι και το εργαλείο με το άλλο καθώς το χρησιμοποιείτε. Η στερέωση ενός μικρού αντικείμενου εργασίας με σφικτήρες σας δίνει τη δυνατότητα να χρησιμοποιείτε τα χέρια σας για τον έλεγχο του εργαλείου. Τα στρογγυλά υλικά, όπως οι ράβδοι και οι σωλήνες, έχουν την τάση να περιστρέφονται κατά την κοπή τους και μπορεί να προκαλέσουν "άρπαγμα" της μύτης ή την αναπήδησή της προς τα εσάς.**
- m. Κρατήστε το καλώδιο ρεύματος μακριά από το περιστρεφόμενο εξάρτημα. Σε περίπτωση που χάσετε τον έλεγχο, το καλώδιο ρεύματος μπορεί να κοπεί ή να εμπλακεί και το χέρι ή το μπράτσο σας να τραβηχτεί πάνω στο περιστρεφόμενο εξάρτημα.**
- n. Μην ακουμπάτε το ηλεκτρικό εργαλείο ποτέ κάτω, ώσπου να σταματήσει εντελώς το εξάρτημα. Το περιστρεφόμενο εξάρτημα μπορεί να "αρπάξει" την επιφάνεια εναπόθεσης και να τραβήξει το ηλεκτρικό εργαλείο εκτός του ελέγχου σας.**
- o. Αφού αλλάξετε μύτες ή κάνετε οποιοσδήποτε ρυθμίσεις, βεβαιωθείτε ότι το παζιμάδι φωλιάζει, το σοκ ή οποιαδήποτε άλλη ρυθμιστική διάταξη είναι σφιγμένη καλά. Οι χαλαρές ρυθμιστικές διατάξεις μπορεί να μετασπιστούν απόρρομα, προκαλώντας απώλεια του ελέγχου και εκτόξευση ανεξέλεγκτα περιστρεφόμενων εξαρτημάτων.**
- p. Μην αφήνετε το ηλεκτρικό εργαλείο να λειτουργεί**

κατά τη διάρκεια της μεταφοράς του. Τα ρούχα σας μπορεί να τυλιχτούν αθέλητα στο περιστρεφόμενο εξάρτημα και να τραβήξουν το εξάρτημα στο σώμα σας.

- q. Να καθαρίζετε τακτικά τις θυρίδες αερισμού του ηλεκτρικού εργαλείου. Ο ανεμιστήρας του κινητήρα αναρροφά τη σκόνη μέσα στο περίβλημα και η υπερβολική συκέντρωση σκόνης μετάλλου μπορεί να προκαλέσει ηλεκτρικούς κινδύνους.**
- r. Μην χρησιμοποιείτε το ηλεκτρικό εργαλείο κοντά σε εύφλεκτα υλικά. Οι σπινθήρες μπορούν να αναφλέξουν αυτά τα υλικά.**
- s. Μην χρησιμοποιείτε εξαρτήματα που απαιτούν χρήση ψυκτικών υγρών. Η χρήση νερού ή άλλων ψυκτικών υγρών μπορεί να οδηγήσει σε ηλεκτροπληξία.**

ΑΝΑΔΡΑΣΗ ΚΑΙ ΣΧΕΤΙΚΕΣ ΠΡΟΕΙΔΟΠΟΙΗΣΕΙΣ

Η ανάδραση (κλότσημα) είναι μια ξαφνική αντίδραση στο σφηνώμα ή μάγκωμα ενός περιστρεφόμενου τροχού, ενός πέλματος λείανσης, μιας βούρτσας ή οποιοδήποτε άλλο εξαρτήματος. Το σφηνώμα ή μάγκωμα προκαλεί το ξαφνικό σταμάτημα του περιστρεφόμενου εξαρτήματος, πράγμα που έχει ως αποτέλεσμα το ηλεκτρικό εργαλείο, εκτός ελέγχου, να τινάζεται προς την αντίθετη κατεύθυνση της περιστροφής του εξαρτήματος.

Όταν π.χ. ένας τροχός λείανσης σφηνώσει ή μπλοκάρει στο αντικείμενο εργασίας, τότε η ακμή του τροχού που εισέρχεται στο σημείο εμπλοκής μπορεί να βυθιστεί μέσα στην επιφάνεια του υλικού και να προκαλέσει την εκκίνηση προς τα έξω ή το κλότσημα του τροχού. Ο τροχός μπορεί να πιναχτεί προς ή μακριά από τον χειριστή, ανάλογα με τη φορά περιστροφής του τροχού τη στιγμή της εμπλοκής. Σε τέτοιες περιπτώσεις οι τροχοί λείανσης μπορεί επίσης να σπάσουν.

Το "κλότσημα" είναι το αποτέλεσμα λανθασμένης χρήσης του ηλεκτρικού εργαλείου και/ή λάθος διαδικασίας χειρισμού ή συνθηκών και μπορεί να αποφευχθεί με τη λήψη σωστών προληπτικών μέτρων, όπως περιγράφονται παρακάτω.

- a. Να κρατάτε σταθερά το ηλεκτρικό εργαλείο και να τοποθετείτε το σώμα και τα χέρια σας έτσι, ώστε να μπορείτε να αντισταθείτε στις δυνάμεις ανάδρασης (κλότσημα). Ο χειριστής μπορεί να ελέγξει ή δυνάμεις ανάδρασης λαμβάνοντας τα κατάλληλα προληπτικά μέτρα.**
- b. Να είστε ιδιαίτερα προσεκτικοί όταν εργάζεστε σε γωνίες, κοφτερές ακμές κ.λπ. Προσέξτε να μην αναπηδήσει ή σκαλώσει το εξάρτημα. Το περιστρεφόμενο εξάρτημα σφηνώνει εύκολα σε γωνίες και κοφτερές ακμές, με αποτέλεσμα απώλεια ελέγχου ή κλότσημα.**
- c. Μην προσαρτάτε πριονωτές λάμες. Αυτές οι λάμες προκαλούν συχνά κλότσημα και απώλεια του ελέγχου.**
- d. Να οδηγείτε πάντα τη μύτη μέσα στο υλικό προς την ίδια κατεύθυνση με την οποία βγαίνει η ακμή κοπής από το υλικό (η κατεύθυνση προς την οποία πετάγονται τα θραύσματα). Η προώθηση του εργαλείου προς λάθος κατεύθυνση προκαλεί την έξοδο της ακμής κοπής της μύτης από το αντικείμενο εργασίας και την έλξη του εργαλείου προς την κατεύθυνση προώθησης.**
- e. Όταν χρησιμοποιείτε περιστροφικά λειαντικά, τροχούς κοπής, κοπτικά υψηλής ταχύτητας ή κοπτικά από καρβίδιο βολφραμίου, να στερεώνετε πάντα το αντικείμενο εργασίας με ασφάλεια. Αυτοί οι τροχοί "αρπάζουν" εάν πάρουν λίγη κλίση μέσα στην αυλάκωση και μπορεί να "κλωσήσουν". Όταν αρπάξει ένας τροχός κοπής, συνήθως σπάζει. Όταν αρπάξει ένα περιστροφικό λειαντικό, κοπτικό υψηλής ταχύτητας ή κοπτικό από καρβίδιο βολφραμίου, ενδέχεται να αναπηδήσει έξω από την αυλάκωση και να χάσετε τον έλεγχο του εργαλείου.**

ΕΙΔΙΚΕΣ ΠΡΟΕΙΔΟΠΟΙΗΣΕΙΣ ΑΣΦΑΛΕΙΑΣ ΓΙΑ ΕΡΓΑΣΙΕΣ ΤΡΟΧΙΣΜΑΤΟΣ ΚΑΙ ΚΟΠΗΣ

- Να χρησιμοποιείτε μόνο τους τύπους τροχών που συνιστώνται για το ηλεκτρικό εργαλείο σας και μόνο για τις συνιστώμενες εφαρμογές. Για παράδειγμα: μην χρησιμοποιείτε τα πλάγια ενός τροχού κοπής για τρόχισμα. Οι τροχοί κοπής είναι σχεδιασμένοι για κοπή υλικών με την περιφέρειά τους και η εφαρμογή πλευρικών δυνάμεων σε αυτούς τους τροχούς μπορεί να προκαλέσει τη θραύση τους.
- Για τα κωνικά και ίσια κονδυλάκια με σπείρωμα, να χρησιμοποιείτε μόνο άψογα στελέχη τροχού χωρίς προεξοχή, σωστό μεγέθος και μήκος. Τα κατάλληλα στελέχη μειώνουν τις πιθανότητες θραύσης.
- Να αποφεύγετε το «μπλοκάρισμα» του τροχού κοπής ή την εφαρμογή υπερβολικής πίεσης. Μην εκτελείτε τομές με υπερβολικό βάθος. Η μεγάλη πίεση του τροχού αυξάνει την επιβάρυνση και τον κίνδυνο στρέβλωσης ή εμπλοκής του τροχού στην τομή και την πιθανότητα κλοσήματος ή θραύσης του τροχού.
- Μην τοποθετείτε το χέρι σας στην περιοχή μπροστά και πίσω από τον περιστρεφόμενο τροχό. Όταν δουλεύετε με τον τροχό να απομακρύνεται από το χέρι σας, σε περίπτωση κλοσήματος ο περιστρεφόμενος τροχός και το ηλεκτρικό εργαλείο μπορεί να πιναχτούν κατευθείαν επάνω σας.
- Όταν μαγκώσει ή μπλοκάρει ο τροχός, ή όταν θέλετε να διακόψετε την κοπή για οποιονδήποτε λόγο, απενεργοποιήστε το ηλεκτρικό εργαλείο και κρατήστε το ακίνητο μέχρις ότου να ακινητοποιηθεί εντελώς ο τροχός. Μην προσπαθήσετε ποτέ να αφαιρέσετε τον τροχό κοπής από την τομή όταν κινείται ακόμα, διαφορετικά υπάρχει κίνδυνος για κλόσημα. Εξακριβώστε και διαρρώστε την αιτία που προκαλεί το μάγκωμα ή την εμπλοκή του τροχού.
- Μην αρχίσετε ξανά το κόψιμο στο αντικείμενο εργασίας. Αφήστε τον τροχό να φτάσει σε πλήρη ταχύτητα και εισαγάγετε τον προσεκτικά στην τομή. Ο τροχός μπορεί να μαγκώσει, να πεταχτεί έξω ή να κλοσησει εάν επανεκκινήσετε το ηλεκτρικό εργαλείο με τον τροχό μέσα στο αντικείμενο εργασίας.
- Να στηρίζετε τις πλάκες ή τα άλλα μεγάλο μεγέθους αντικείμενα εργασίας, για την ελαχιστοποίηση της πιθανότητας να μπλοκάρει ο τροχός και να κλοσησει. Τα μεγάλα αντικείμενα εργασίας έχουν την τάση να λυγίζουν κάτω από το ίδιο τους το βάρος. Κάτω από το αντικείμενο εργασίας πρέπει να τοποθετούνται στηρίγματα, κοντά στη γραμμή κοπής και κοντά στην άκρη του αντικείμενου εργασίας, και στις δύο πλευρές του τροχού.
- Να προσέχετε ιδιαίτερα όταν κόβετε ανοίγματα σε υπάρχοντες τοίχους ή σε άλλες περιοχές χωρίς ορατότητα. Ο προεξέχων τροχός μπορεί να κόψει σωλήνες αερίου ή νερού, ηλεκτρικές καλωδιώσεις ή αντικείμενα που μπορεί να προκαλέσουν κλόσημα.

ΕΙΔΙΚΕΣ ΠΡΟΕΙΔΟΠΟΙΗΣΕΙΣ ΑΣΦΑΛΕΙΑΣ ΓΙΑ ΕΡΓΑΣΙΕΣ ΜΕ ΣΥΡΜΑΤΟΒΟΥΡΤΣΑ

- Να έχετε υπόψη ότι οι συρματοβούρτσες εκτοξεύουν σύρματα ακόμα και όταν λειτουργούν κανονικά. Μην ασκείτε υπερβολική πίεση στη βούρτσα, για να μην επιβαρύνονται πολύ τα σύρματα. Τα κομμένα σύρματα μπορούν να εισχωρήσουν εύκολα σε λεπτά ρούχα και/ή στο δέρμα σας.
- Αφήστε τις βούρτσες να εργαστούν για τουλάχιστον ένα λεπτό στην ταχύτητα λειτουργίας πριν τις χρησιμοποιήσετε. Κατά τη διάρκεια αυτού του διαστήματος, κανείς δεν πρέπει να στέκεται στην ίδια γραμμή με τη βούρτσα ή εμπρός της. Οι χαλαρές τρίχες ή τα σύρματα θα αποσπαστούν κατά τη διάρκεια του χρόνου προετοιμασίας.

- Κατευθύνετε τα αποσπώμενα σωματίδια της περιστρεφόμενης βούρτσας μακριά από εσάς. Σωματίδια και μικροσκοπικά κομμάτια σύρματος μπορεί να εκτοξευθούν με μεγάλη ταχύτητα κατά τη χρήση μιας τέτοιας βούρτσας και να εισέλθουν στο δέρμα σας.
- Μην υπερβείτε τις 15.000 στροφές/λεπτό όταν χρησιμοποιείτε συρματοβούρτσες.

⚠ ΜΗΝ ΚΑΤΕΡΓΑΖΕΣΤΕ ΥΛΙΚΑ ΠΟΥ ΠΕΡΙΕΧΟΥΝ ΑΜΙΑΝΤΟ (ο αμιάντος θεωρείται καρκινογόνο υλικό)

⚠ ΝΑ ΛΑΜΒΑΝΕΤΕ ΠΡΟΣΤΑΤΕΥΤΙΚΑ ΜΕΤΡΑ ΟΤΑΝ ΚΑΤΑ ΤΗΝ ΕΡΓΑΣΙΑ ΣΑΣ ΕΝΔΕΧΕΤΑΙ ΝΑ ΔΗΜΙΟΥΡΓΗΘΕΙ ΕΠΙΒΛΑΒΗΣ, ΕΥΦΛΕΚΤΗ Η ΕΚΡΗΚΤΙΚΗ ΣΚΟΝΗ (ορισμένα είδη σκόνης θεωρούνται καρκινογόνα) - να φοράτε μάσκα προστασίας από τη σκόνη και να χρησιμοποιείτε διάταξη αναρρόφησης για τη σκόνη, τα ροκανίδια ή τα γρέζια, όπου είναι δυνατόν

ΠΡΟΔΙΑΓΡΑΦΕΣ

Αριθμός μοντέλου 3000
Είσοδος 130 W
Τάση 230 V, 50 Hz
Ταχύτητα 33.000 στροφές/λεπτό
Μέγεθος φωλιάς 3,2 χιλ.
Μέγ. \varnothing εξαρτήματος . . . 38,1 χιλ.
Βάρος 0,5 κιλά

Αριθμός μοντέλου 4000
Είσοδος 175 W
Τάση 220-240 V, 50-60 Hz
Ταχύτητα 35.000 στροφές/λεπτό
Μέγεθος φωλιάς 3,2 χιλ.
Μέγ. \varnothing εξαρτήματος . . . 38,1 χιλ.
Βάρος 0,6 κιλά

Αριθμός μοντέλου 4250
Είσοδος 175 W
Τάση 220-240 V, 50-60 Hz
Ταχύτητα 35.000 στροφές/λεπτό
Μέγεθος φωλιάς 3,2 χιλ.
Μέγ. \varnothing εξαρτήματος . . . 38,1 χιλ.
Βάρος 0,6 κιλά

Αριθμός μοντέλου 4300
Είσοδος 175 W
Τάση 220-240 V, 50-60 Hz
Ταχύτητα 35.000 στροφές/λεπτό
Μέγεθος φωλιάς 0,8-3,4 χιλ.
Μέγ. \varnothing εξαρτήματος . . . 38,1 χιλ.
Βάρος 0,6 κιλά

Να χρησιμοποιείτε ασφαλή καλώδια επέκτασης (μπαλαντζές) 5 Αμπέρ, τα οποία να ξετυλίγετε πλήρως.

Να ελέγχετε πάντα ότι η τάση της παροχής ρεύματος είναι ίδια με την τάση που αναφέρεται στην ετικέτα τύπου του εργαλείου.

ΓΕΝΙΚΑ ⑦

- Παξιμάδι φωλιάς
- Φωλιά
- Κάλυμμα ρύγχους (EZ Twist με ενσωματωμένο κλειδί*)
- Κουμπί κλειδώματος του άξονα
- Συρόμενος διακόπτης λειτουργίας (On/Off) και ρύθμισης της ταχύτητας (3000)
- Διακόπτης λειτουργίας (On/Off) (4000/4250/4300)
- Αναρτήρας
- Κάλυμμα ψήκτρας

- H. Θυρίδες αερισμού
- I. Κουμπί ρύθμισης ταχύτητας (4000/4250/4300)
- J. Κλειδί φωλιάς
- K. Μονάδα φωτισμού (4300)
- L. Τσोक Dremel (4300)

***) Δεν περιλαμβάνεται στο στάνταρ πακέτο**

ΜΟΝΑΔΑ ΦΩΤΙΣΜΟΥ I & II (4300) ③

- M. Διακόπτης λειτουργίας (On/Off)
- N. Συρόμενος μηχανισμός (I)
- O. Βίδα
- P. Διαμέρισμα μπαταρίας
- Q. Μπαταρίες (2 x CR1025)
- R. Κάλυμμα ρύγχους νέου στυλ
- S. Κάλυμμα ρύγχους παλαιού στυλ

Το φως αυτού του ηλεκτρικού εργαλείου προορίζεται για τον απευθείας φωτισμό της περιοχής εργασίας του ηλεκτρικού εργαλείου και δεν είναι κατάλληλο για φωτισμό οικιακών χώρων.

Το προϊόν περιέχει μια στρογγυλή μπαταρία λιθίου. Εάν μια καινούργια ή χρησιμοποιημένη στρογγυλή μπαταρία λιθίου καταποθεί ή εισέλθει στο σώμα, μπορεί να προκαλέσει σοβαρά εσωτερικά εγκαύματα και να οδηγήσει σε θάνατο εντός μόλις 2 ωρών. Να ασφαλίσετε πάντα πλήρως το διαμέρισμα μπαταρίας. Εάν το διαμέρισμα μπαταρίας δεν κλείνει με ασφάλεια, σταματήστε τη χρήση του προϊόντος, αφαιρέστε τις μπαταρίες και φυλάξτε τες μακριά από μέρη που μπορούν να φτάσουν παιδιά. Εάν πιστεύετε ότι ενδέχεται να έχουν καταποθεί ή εισαχθεί μέσα σε οποιοδήποτε μέρος του σώματος μπαταρίες, ζητήστε αμέσως ιατρικές συμβουλές.

ΑΡΧΙΚΗ ΔΙΑΜΟΡΦΩΣΗ

Για να χρησιμοποιήσετε τον φωτισμό για πρώτη φορά, πρέπει να αφαιρέσετε το καρτελάκι της μπαταρίας από το διαμέρισμα μπαταρίας. Τραβήξτε έξω αυτό το καρτελάκι και δοκιμάστε τον φωτισμό χρησιμοποιώντας τον διακόπτη στην επάνω πλευρά. Εάν δεν δουλεύει ο φωτισμός, χρησιμοποιήστε ένα μικρό κατσαβίδι για να ελέγξετε την τοποθέτηση των μπαταριών, καθώς και ότι έχει αφαιρεθεί ολόκληρο το καρτελάκι.

ΑΛΛΑΓΗ ΜΠΑΤΑΡΙΩΝ

Για να αλλάξετε τις μπαταρίες για τη μονάδα φωτισμού, αρχικά ξεβιδώστε το κάλυμμα ρύγχους και αφαιρέστε τη μονάδα φωτισμού. Αφού την αφαιρέσετε, χρησιμοποιήστε ένα μικρό κατσαβίδι για να χαλαρώσετε τη βίδα στο διαμέρισμα μπαταρίας. **Μην τραβήξετε πλήρως έξω τη βίδα.** Αφαιρέστε το περίβλημα του διαμερίσματος μπαταρίας από την κάτω πλευρά της μονάδας. Σύρετε έξω τις παλιές μπαταρίες και αντικαταστήστε τες με καινούργιες- βεβαιωθείτε ότι τις εισάγετε με τον ίδιο προσανατολισμό όπως και οι αρχικές. Αφού τοποθετήσετε τις καινούργιες μπαταρίες στη θέση τους, επανατοποθετήστε το περίβλημα του διαμερίσματος μπαταρίας και ξανασφίξτε τη βίδα. **Κατά την επανασυναρμολόγηση, βεβαιωθείτε ότι ο διακόπτης και ο συρόμενος μηχανισμός βρίσκονται στην ίδια θέση, ON (I) ή OFF (O). Με αυτόν τον τρόπο, ο διακόπτης θα ταιριάζει με το «δίχταλο» του συρόμενου μηχανισμού. (I)**

ΕΓΚΑΤΑΣΤΑΣΗ ΚΑΙ ΧΡΗΣΗ

Για να εγκαταστήσετε τη μονάδα φωτισμού στο εργαλείο, αρχικά ξεβιδώστε το κάλυμμα ρύγχους από το άκρο του εργαλείου. Σύρετε τη μονάδα φωτισμού επάνω στο άκρο του εργαλείου, με το φως να κοιτάζει προς τα εμπρός. Ξανασφίξτε το κάλυμμα ρύγχους στο άκρο του εργαλείου

για να σπρώξετε τον δακτύλιο της μονάδας φωτισμού στη θέση του. *Η μονάδα φωτισμού λειτουργεί μόνο με το κάλυμμα ρύγχους νέου στυλ R που συνδέει το εργαλείο σας.*

Για να ενεργοποιήσετε ή να απενεργοποιήσετε το εργαλείο

- τοποθετήστε τον συρόμενο μηχανισμό στη θέση ON ή OFF (I)

- πατήστε τον διακόπτη λειτουργίας (II)

Για να αλλάξετε τη θέση της μονάδας φωτισμού, απλά χαλαρώστε το κάλυμμα ρύγχους, περιστρέψτε τη μονάδα φωτισμού όπως επιθυμείτε και ξανασφίξτε το κάλυμμα ρύγχους.

ΕΞΑΡΤΗΜΑΤΑ

ΝΑ ΑΠΟΣΥΝΔΕΕΤΕ ΠΑΝΤΟΤΕ ΤΟ ΕΡΓΑΛΕΙΟ ΑΠΟ ΤΟ ΡΕΥΜΑ ΠΡΙΝ ΑΛΛΑΞΕΤΕ ΕΞΑΡΤΗΜΑΤΑ

Να χρησιμοποιείτε μόνο δοκιμασμένα εξαρτήματα υψηλής απόδοσης της Dremel. Διαβάστε οπωσδήποτε τις οδηγίες που συνοδεύουν το εξάρτημα Dremel για περισσότερες πληροφορίες σχετικά με τη χρήση του. Να χειρίζεστε και να αποθηκεύετε τα εξαρτήματα με προσοχή για να αποφεύγετε σπασίματα και ρωγμές.

ΑΛΛΑΓΗ ΕΞΑΡΤΗΜΑΤΩΝ ⑨

- A. Παξιμάδι φωλιάς
- B. Φωλιά (3,2 χιλ.)
- C. Κάλυμμα ρύγχους (EZ Twist με ενσωματωμένο κλειδί*)
- D. Τσोक Dremel 4486*
- E. Κουμπί κλειδώματος του άξονα
- F. Κλειδί

***) Δεν περιλαμβάνεται στο στάνταρ πακέτο**

1. Πατήστε το κουμπί κλειδώματος του άξονα και περιστρέψτε τον άξονα με το χέρι μέχρι να μπλοκάρει. **Μην ενεργοποιείτε το κλειδί/ωμα άξονα κατά τη λειτουργία του εργαλείου.**
2. Με ενεργοποιημένο το κλειδί/ωμα άξονα, χαλαρώστε το παξιμάδι της φωλιάς (μην το αφαιρέσετε). Χρησιμοποιήστε το κλειδί φωλιάς, εάν είναι απαραίτητο.
3. Εισάγετε το εξάρτημα ή το στέλεχος του εξαρτήματος πλήρως μέσα στη φωλιά.
4. Με ενεργοποιημένο το κλειδί/ωμα του άξονα, σφίξτε το παξιμάδι της φωλιάς.

ΕΖ TWIST ME ΕΝΣΩΜΑΤΩΜΕΝΟ ΚΛΕΙΔΙ ⑩

Αυτό το κάλυμμα ρύγχους διαθέτει ενσωματωμένο κλειδί, το οποίο σας δίνει τη δυνατότητα να χαλαρώνετε και να σφίγγετε το παξιμάδι της φωλιάς χωρίς να χρησιμοποιείτε το τυπικό κλειδί φωλιάς.

1. Ξεβιδώστε το κάλυμμα ρύγχους από το εργαλείο και ευθυγραμμίστε το ασφάλινο ένθεμα στο εσωτερικό του καλύμματος με τον σφικτήρα.
2. Με κλειδωμένο τον άξονα, περιστρέψτε το κάλυμμα ρύγχους αριστερόστροφα για να χαλαρώσετε τον σφικτήρα. **Μην ενεργοποιείτε το κλειδί/ωμα άξονα κατά τη λειτουργία του εργαλείου.**
3. Εισάγετε το εξάρτημα ή το στέλεχος του εξαρτήματος πλήρως μέσα στη φωλιά.
4. Με κλειδωμένο τον άξονα, περιστρέψτε το κάλυμμα ρύγχους δεξιόστροφα για να σφίξετε το παξιμάδι της φωλιάς.
5. Βιδώστε το κάλυμμα ρύγχους στην αρχική του θέση.

ΤΣΟΚ DREMEL 4486 (4300)

Το τσोक Dremel σας δίνει τη δυνατότητα να αλλάζετε γρήγορα και εύκολα εξαρτήματα στα εργαλεία Dremel, χωρίς να αλλάζετε φωλιές. Δέχεται εξαρτήματα με στέλεχος 0,8–3,2 χιλ.

Για να το χαλαρώσετε, πατήστε αρχικά το κουμπί

ΠΡΟΣΑΡΤΗΜΑΤΑ

Το εργαλείο Dremel μπορεί να εφοδιαστεί με τα ακόλουθα προσαρτήματα, τα οποία επεκτείνουν τη λειτουργικότητά του:

- Εύκαμπτος άξονας *) για λεπτές εργασίες ακριβείας ή για μέρη με δύσκολη πρόσβαση (**225** – σελίδες 7-8)
- Προσάρτημα άνετης προστασίας που σας προφυλάσσει από σκόνη και σπινθήρες (**550** – σελίδα 9)
- Στε κοπής πολλαπλής χρήσης για ελεγχόμενη κοπή σε ποικιλία υλικών (**565/566** – σελίδα 10)
- Στε αφαίρεσης τσιμεντοκονίας τοίχου και δαπέδου για απομάκρυνση της τσιμεντοκονίας μεταξύ πλακιδίων τοίχου και δαπέδου (**568** – σελίδα 11)
- Προσάρτημα ορθής γωνίας για χρήση εξαρτημάτων σε ορθή γωνία και σε δυσπρόσιτα μέρη (**575** – σελίδα 12)
- Πλατφόρμα διαμόρφωσης για λείανση και τρόχισμα σε γωνία 90° και 45° μοιρών (**576** – σελίδα 13)
- Μαλακή λαβή για ακόμη καλύτερο έλεγχο του εργαλείου (**577** – σελίδα 13)
- Ακονιστήρι χορτοκορευτικής μηχανής και εργαλείων κήπου για εύκολο και γρήγορο τρόχισμα στη βέλτιστη γωνία (**675** – σελίδα 14)
- Οδηγός κοπής γραμμών και κύκλων για τείλειες οπές και ευθύγραμμες κοπές (**678** – σελίδα 15)
- Στέλεχος «EZ SpeedClic» για τοποθέτηση εξαρτημάτων «EZ SpeedClic» (σελίδα 16)

**) Όταν χρησιμοποιείτε έναν καινούργιο εύκαμπτο άξονα για πρώτη φορά, κρατήστε τον σε κατακόρυφη θέση για δύο λεπτά με το εργαλείο να λειτουργεί σε υψηλή ταχύτητα.*

ΣΗΜΕΙΩΣΗ: Δεν περιλαμβάνονται όλα τα προσαρτήματα που αναφέρονται παραπάνω στο στάνταρ πακέτο του εργαλείου/kit

ΧΡΗΣΗ

ΞΕΚΙΝΩΝΤΑΣ

Το πρώτο βήμα για τη χρήση του πολυεργαλείου είναι να αποκτήσετε την «αίσθησή» του. Κρατήστε το στο χέρι και αισθανθείτε το βάρος και την ισορροπία του. Ψηλαφίστε το κωνικό σχήμα του περιβλήματος. Αυτό το κωνικό σχήμα σας επιτρέπει να πιάνετε το εργαλείο όπως ένα στυλό ή μολύβι. **ΣΗΜΑΝΤΙΚΟ!** Δοκιμάστε πρώτα σε ένα κομμάτι άχρηστο υλικό για να δείτε τα αποτελέσματα της κίνησης υψηλής ταχύτητας του εργαλείου. Να έχετε υπόψη ότι το πολυεργαλείο σας θα αποδίδει καλύτερα όταν αφήνετε την ταχύτητα, σε συνδυασμό με το σωστό εξάρτημα Dremel, να κάνουν τη δουλειά για εσάς. Όταν είναι δυνατόν, μην ασκείτε πίεση στο εργαλείο κατά τη χρήση. Αντίθετα, πλησιάστε αργά το περιστρεφόμενο εξάρτημα στην επιφάνεια εργασίας και αφήστε το να αγγίξει το σημείο από το οποίο θέλετε να ξεκινήσετε. Επικεντρωθείτε στην οδήγηση του εργαλείου πάνω στο αντικείμενο εργασίας, ασκώντας ελάχιστη πίεση με το χέρι σας. Αφήστε το εξάρτημα να κάνει τη δουλειά. Συνήθως είναι καλύτερο να κάνετε πολλαπλά πέρασμα με το εργαλείο, παρά να πραγματοποιείτε όλη την εργασία σε ένα βήμα. Η απαλή επαφή προσφέρει τον καλύτερο έλεγχο και μειώνει τον κίνδυνο σφάλματος.

ΚΡΑΤΗΜΑ ΤΟΥ ΕΡΓΑΛΕΙΟΥ

Να κρατάτε πάντοτε το εργαλείο μακριά από το πρόσωπό σας. Τα εξάρτημα μπορεί να υποστούν ζημιά κατά τη χρήση και να εκτοξευτούν όταν αποκτήσουν μεγάλη ταχύτητα. Όταν κρατάτε το εργαλείο, μην καλύπτετε τις θυρίδες αερισμού με το χέρι σας. Η κάλυψη των θυρίδων αερισμού μπορεί να προκαλέσει υπερθέρμανση του κινητήρα. Για καλύτερο έλεγχο σε λεπτές εργασίες, κρατήστε το

κλειδώματος άξονα και περιστρέψτε τον άξονα με το χέρι μέχρι να μπλοκάρει. **Μην ενεργοποιείτε το κλειδώμα άξονα κατά τη λειτουργία του εργαλείου.** Με κλειδωμένο τον άξονα, χρησιμοποιήστε το κλειδί ή το Κάλυμμα ρύγχους EZ Twist για να χαλαρώσετε το τσοκ και να ανοίξετε τις σιαγόνες. Αφαιρέστε το εξάρτημα από το τσοκ. Εάν χρειάζεται, χαλαρώστε κι άλλο το τσοκ έτσι ώστε να χωράει το νέο εξάρτημα μεταξύ των σιαγόνων. Εισάγετε το νέο εξάρτημα αρκετά μέσα στο τσοκ ώστε να υπάρχει κενό περίπου 6 χιλ. μεταξύ του άκρου του τσοκ και της αρχής του τμήματος εργασίας του εξαρτήματος. Με κλειδωμένο τον άξονα, σφίξτε το τσοκ χρησιμοποιώντας το Κάλυμμα ρύγχους EZ Twist ή το κλειδί ώστε να ασφαλίσετε το εξάρτημα.

ΧΡΗΣΙΜΕΣ ΥΠΟΔΕΙΞΕΙΣ ΓΙΑ ΤΗ ΧΡΗΣΗ ΤΟΥ ΤΣΟΚ DREMEL

- Το τσοκ Dremel και το σύστημα φωλιάς και παξιμαδιού φωλιάς είναι αναλλάξιμα σε αυτό το εργαλείο. Αν και το τσοκ θα σας παρέχει την καλύτερη εμπειρία αλλαγής εξαρτημάτων, η φωλιά και ο σφικτήρας παρέχουν μια λύση συγκράτησης εξαρτημάτων μεγαλύτερης ακριβείας, ειδικά σε εφαρμογές με υψηλότερα φορτία.
- Εάν διαπιστώσετε ότι το εξάρτημα ολισθαίνει μέσα στο τσοκ, χρησιμοποιήστε το παρεχόμενο Κάλυμμα ρύγχους EZ Twist ή το κλειδί για να σφίξετε το τσοκ γύρω από τη μύτη. Εάν συνεχίζεται η ολίσθηση, χρησιμοποιήστε φωλιά και παξιμάδι φωλιάς.
- Οι σιαγόνες του τσοκ μπορεί να μεταποτιστούν, με αποτέλεσμα το εξάρτημα να μην γυρίζει πλέον σωστά και ομόκεντρα.

Για να επαναφέρετε τις σιαγόνες στη θέση τους, ακολουθήστε την παρακάτω διαδικασία:

1. Αφαιρέστε το εξάρτημα από το τσοκ.
2. Καθαρίστε το τσοκ.
3. Πατήστε το κουμπί κλειδώματος άξονα και σφίξτε το τσοκ μέχρι οι σιαγόνες να εκταθούν πέρα από την εξωτερική επιφάνεια του τσοκ, περίπου 3 χιλ.
4. Πιέστε το άκρο του τσοκ με δύναμη πάνω σε μια σκληρή και επίπεδη επιφάνεια για να διασφαλίσετε ότι όλες οι σιαγόνες έχουν καθίσει αξονικά.
5. Συνεχίστε να σφίγγετε το τσοκ με το χέρι μέχρι να κλείσουν πλήρως οι σιαγόνες.
6. Χαλαρώστε το τσοκ και επαναεισάγετε ένα ίσιο εξάρτημα.
7. Γυρίστε το εργαλείο με το χέρι και εξετάστε αν υπάρχει εκτροπή. Εάν υπάρχει προφανής εκτροπή, επαναλάβετε τη διαδικασία.
8. **Με κλειδωμένο τον άξονα, σφίξτε το τσοκ χρησιμοποιώντας το Κάλυμμα ρύγχους EZ Twist ή το κλειδί ώστε να ασφαλίσετε το εξάρτημα.**
9. Ενεργοποιήστε το εργαλείο στη ρύθμιση ελάχιστης ταχύτητας και ελέγξτε για εκτροπή. Εάν υπάρχει προφανής εκτροπή, ελέγξτε ότι το εξάρτημα είναι ίσιο πριν επαναλάβετε τη διαδικασία.

ΖΥΓΟΣΤΑΘΜΙΣΗ ΕΞΑΡΤΗΜΑΤΩΝ

Για εργασίες ακριβείας, όλα τα εξάρτημα πρέπει να είναι σωστά ζυγοσταθμισμένα (περίπου όπως τα λάστιχα του αυτοκινήτου σας). Για να ευθυγραμμίσετε ή να ζυγοσταθμίσετε ένα εξάρτημα, χαλαρώστε ελαφρά τον σφικτήρα και γυρίστε το εξάρτημα ή τη φωλιά κατά 1/4 της στροφής. Σφίξτε ξανά το παξιμάδι φωλιάς και θέστε το περιστροφικό εργαλείο σε λειτουργία. Θα καταλάβετε εάν το εξάρτημα είναι ζυγοσταθμισμένο ή όχι από τον ήχο που παράγεται και την αίσθηση που σας δίνει. Συνεχίστε τις ρυθμίσεις μ' αυτό τον τρόπο μέχρι να επιτύχετε τη βέλτιστη ζυγοστάθμιση.

πολυεργαλείο όπως ένα μολύβι, μεταξύ του αντίχειρα και του δείκτη σας. ⁽¹⁾
Η λαβή «γκολφ» χρησιμοποιείται για πιο βαριές εργασίες, όπως το τρόχισμα ή το κόψιμο. ⁽²⁾

ΕΝΕΡΓΟΠΟΙΗΣΗ/ΑΠΕΝΕΡΓΟΠΟΙΗΣΗ

Το εργαλείο τίθεται σε λειτουργία («ON») μετακινώντας τον συρόμενο διακόπτη που βρίσκεται στην επάνω πλευρά του καλυμματος του κινητήρα.

ΓΙΑ ΝΑ ΕΝΕΡΓΟΠΟΙΗΣΕΤΕ ΤΟ ΕΡΓΑΛΕΙΟ («ON»), σύρετε τον διακόπτη προς τα εμπρός.

ΓΙΑ ΝΑ ΑΠΕΝΕΡΓΟΠΟΙΗΣΕΤΕ ΤΟ ΕΡΓΑΛΕΙΟ («OFF»), σύρετε τον διακόπτη προς τα πίσω.

ΗΛΕΚΤΡΟΝΙΚΗ ΑΝΑΔΡΑΣΗ (4000/4250/4300)

Το εργαλείο διαθέτει ένα εσωτερικό ηλεκτρονικό σύστημα ανάδρασης, το οποίο παρέχει «κομμή εκκίνηση» και μειώνει τις καταπονήσεις που προκαλούνται από την εκκίνηση με υψηλή ροπή. Το σύστημα συμβάλλει επίσης στη διατήρηση της προεπιλεγμένης ταχύτητας πρακτικά σταθερής, είτε χωρίς φορτίο είτε με φορτίο.

ΣΥΡΟΜΕΝΟΣ ΔΙΑΚΟΠΤΗΣ ΡΥΘΜΙΣΗΣ ΤΑΧΥΤΗΤΑΣ (3000)

Το εργαλείο διαθέτει συρόμενο διακόπτη για τον έλεγχο της ταχύτητας λειτουργίας. Η ταχύτητα μπορεί να ρυθμιστεί κατά τη λειτουργία σύροντας τον διακόπτη προς τα εμπρός ή πίσω, σε οποιαδήποτε ρύθμιση.

Για να επιλέξετε τη σωστή ταχύτητα για κάθε εργασία, κάντε δοκιμές σ' ένα άχρηστο κομμάτι υλικού.

ΚΟΥΜΠΙ ΡΥΘΜΙΣΗΣ ΤΑΧΥΤΗΤΑΣ (4000/4250/4300)

Το εργαλείο σας διαθέτει ένα κουμπί ρύθμισης της ταχύτητας. Μπορείτε να προσαρμόσετε την ταχύτητα κατά την εργασία σας γυρίζοντας εξ αρχής το κουμπί σε οποιαδήποτε θέση, ή μεταξύ των διάφορων θέσεων.

Για να επιλέξετε τη σωστή ταχύτητα για κάθε εργασία, κάντε δοκιμές σ' ένα άχρηστο κομμάτι υλικού.

ΤΑΧΥΤΗΤΕΣ ΕΡΓΑΣΙΑΣ ⁽¹³⁾

Ανατρέξτε στο διάγραμμα στις σελίδες 17-18 για να προσδιορίσετε τη σωστή ταχύτητα ανάλογα με το υλικό που κατεργάζεστε και το εξάρτημα που χρησιμοποιείτε. Μην υπερβαίνετε τις 15.000 στροφές/λεπτό όταν χρησιμοποιείτε συρματόβουρτσες.

Ρύθμιση για συρματόβουρτσα (4250/4300) = 5-10

Οι περισσότερες εργασίες μπορούν να πραγματοποιηθούν χρησιμοποιώντας το εργαλείο στη μέγιστη ρύθμιση. Ωστόσο, συγκεκριμένα υλικά (όπως ορισμένα πλαστικά και μέταλλα) μπορεί να υποστούν φθορές από την υψηλή θερμότητα που παράγει η μεγάλη ταχύτητα και πρέπει να κατεργάζονται σε σχετικά χαμηλές ταχύτητες. Η εργασία στη χαμηλή ταχύτητα (15.000 στροφές/λεπτό ή λιγότερο) είναι συνήθως καλύτερη για εργασίες στίλβωσης με τη χρήση εξαρτημάτων τσάχας. Όλες οι εργασίες βουρτσίσματος απαιτούν χαμηλότερες ταχύτητες για να μη φεύγουν σπύραμα από το φορέα. Αφήστε το εργαλείο να κάνει τη δουλειά για σας όταν χρησιμοποιείτε ρυθμίσεις χαμηλής ταχύτητας. Οι υψηλές ταχύτητες είναι καλύτερες για σκληρό ξύλο, μέταλλα και υαλά και για τρίτημα, σκάλισμα, κόψιμο, φρεζάρισμα, ακόνισμα και κόψιμο αρμοκάλλυπτων και ξυλαρμονιών σε ξύλο.

Ορισμένες κατευθυντήριες γραμμές για την ταχύτητα του εργαλείου:

- Τα πλαστικά και τα άλλα υλικά που λιώνουν σε χαμηλές θερμοκρασίες πρέπει να κόβονται σε χαμηλές ταχύτητες.
- Η στίλβωση, το γυάλισμα και ο καθαρισμός με συρματόβουρτσα πρέπει να γίνεται με ταχύτητες που

δεν υπερβαίνουν τις 15.000 στροφές/λεπτό, ώστε να αποφευχθεί ζημιά στη βούρτσα και στο υλικό.

- Το ξύλο πρέπει να κόβεται σε υψηλή ταχύτητα.
- Ο σίδηρος ή ο χάλυβας πρέπει να κόβεται σε υψηλή ταχύτητα.
- Όταν ένα χαλύβδινο κοπτικό υψηλής ταχύτητας παρουσιάζει κραδασμούς, αυτό κανονικά σημαίνει ότι το εργαλείο περιστρέφεται πολύ αργά.
- Το αλουμίνιο, τα κράματα χαλκού, μολύβδου ή ψευδαργύρου και ο λευκοσίδηρος μπορούν να κοπούν σε διάφορες ταχύτητες, ανάλογα με το είδος της εκτελούμενης κοπής. Χρησιμοποιήστε ένα λιπαντικό με παραφίνη ή άλλη κατάλληλη ουσία (όχι νερό) στο εξάρτημα κοπής για να αποτρέψετε την προσκόλληση του υλικού που κόβετε στα δόντια του εξαρτήματος κοπής.

ΣΗΜΕΙΩΣΗ: Η αύξηση της πίεσης στο εργαλείο δεν είναι η λύση στην περίπτωση που δεν αποδίδει σωστά. Δοκιμάστε ένα άλλο εξάρτημα ή μια διαφορετική ρύθμιση ταχύτητας για την επίτευξη του επιθυμητού αποτελέσματος.

ΣΥΝΤΗΡΗΣΗ ΚΑΙ ΚΑΘΑΡΙΣΜΟΣ

⚠ ΔΕΝ ΥΠΑΡΧΟΥΝ ΕΞΑΡΤΗΜΑΤΑ ΤΑ ΟΠΟΙΑ ΜΠΟΡΕΙΤΕ ΝΑ ΕΠΙΣΚΕΥΑΣΤΕ ΜΟΝΟΙ ΣΑΣ ΣΤΟ ΕΣΩΤΕΡΙΚΟ (μπορείτε μόνο να επιθεωρείτε και να αντικαθίστε τις ψήκτρες (3000/4250/4300)). ΕΑΝ ΓΙΝΕΙ ΠΡΟΛΗΠΤΙΚΗ ΣΥΝΤΗΡΗΣΗ ΑΠΟ ΜΗ-ΕΞΟΥΣΙΟΔΟΤΗΜΕΝΑ ΑΤΟΜΑ, ΤΑ ΕΣΩΤΕΡΙΚΑ ΚΑΛΩΔΙΑ, ΟΙ ΑΓΩΓΟΙ ΚΑΙ ΤΑ ΕΞΑΡΤΗΜΑΤΑ ΜΠΟΡΕΙ ΝΑ ΣΥΝΔΕΘΟΥΝ ΜΕ ΛΑΘΟΣ ΤΡΟΠΟ ΚΑΙ ΝΑ ΠΡΟΚΛΗΘΟΥΝ ΣΟΒΑΡΟΙ ΤΡΑΥΜΑΤΙΣΜΟΙ.

ΕΠΙΘΕΩΡΗΣΗ/ΑΝΤΙΚΑΤΑΣΤΑΣΗ ΤΩΝ ΨΗΚΤΡΩΝ (3000/4250/4300) ⁽¹⁴⁾

Να ελέγχετε τις ψήκτρες (καρβουνάκια) για φθορά κάθε 40-50 ώρες χρήσης.

Να επιθεωρείτε επίσης τις ψήκτρες όταν το εργαλείο λειτουργεί ακανόνιστα, χάνει ισχύ ή παράγει ασυνήθιστους θορύβους.

Η χρήση του εργαλείου με φθαρμένες ψήκτρες θα προκαλέσει μόνιμη ζημιά του κινητήρα.

Να χρησιμοποιείτε μόνο γνήσιες ανταλλακτικές ψήκτρες DREMEL.

1. Αποσυνδέστε το εργαλείο από το ρεύμα και τοποθετήστε το σε μια καθαρή επιφάνεια.
2. Αφαιρέστε τα δύο καλύμματα των ψηκτρών χρησιμοποιώντας το κλειδί του εργαλείου όπως ένα κατασβίβι.
3. Αφαιρέστε τις δύο ψήκτρες από το εργαλείο τραβώντας τα ελατήρια στα οποία είναι προσαρτημένες.
4. Επιθεωρήστε και τις δύο ψήκτρες. Εάν μια ψήκτρα έχει μήκος λιγότερο από 3 χιλ. ή/και η επιφάνεια της ψήκτρας είναι τραχιά ή διαβρωμένη, αντικαταστήστε την ψήκτρα με καινούρια:
 - αφαιρέστε το ελατήριο από την ψήκτρα
 - πετάξτε την παλιά ψήκτρα και τοποθετήστε το ελατήριο σε μια καινούρια ψήκτρα
5. Τοποθετήστε τις ψήκτρες (με το ελατήριο) ξανά μέσα στο εργαλείο (η ψήκτρα μπορεί να τοποθετηθεί μόνο με έναν τρόπο μέσα στο εργαλείο).
6. Τοποθετήστε ξανά τα καλύμματα των ψηκτρών στη θέση τους, γυρίζοντάς τα δεξιόστροφα (για το σφίξιμο χρησιμοποιήστε το κλειδί – **μη τα σφίγγετε υπερβολικά**).

ΣΗΜΕΙΩΣΗ: Εάν μία από τις ψήκτρες είναι φθαρμένη, πρέπει να αντικαταστήσετε και τις δύο ψήκτρες για καλύτερη απόδοση του εργαλείου σας.

Ο πιο αποτελεσματικός τρόπος καθαρισμού του εργαλείου

είναι με ξηρό συμπιεσμένο αέρα. **Όταν καθαρίζετε εργαλεία με συμπιεσμένο αέρα, να φοράτε πάντα γυαλιά ασφαλείας.**

⚠️ ΓΙΑ ΝΑ ΑΠΟΦΥΓΕΤΕ ΤΥΧΟΝ ΑΤΥΧΗΜΑΤΑ, ΝΑ ΑΠΟΣΥΝΔΕΕΤΕ ΠΑΝΤΑ ΤΟ ΕΡΓΑΛΕΙΟ Η/ΚΑΙ ΤΟΝ ΦΟΡΤΙΣΤΗ ΑΠΟ ΤΗΝ ΠΗΓΗ ΤΡΟΦΟΔΟΣΙΑΣ ΡΕΥΜΑΤΟΣ ΠΡΙΝ ΑΠΟ ΤΟΝ ΚΑΘΑΡΙΣΜΟ

Οι θυρίδες αερισμού και οι μοχλοί των διακοπών πρέπει να διατηρούνται καθαροί και ελεύθεροι από ξένα σώματα. Μην προσπαθήσετε να καθαρίσετε το εργαλείο εισάγοντας μυτερά αντικείμενα μέσα από τα ανοίγματα.

⚠️ ΟΡΙΣΜΕΝΑ ΥΛΙΚΑ ΚΑΘΑΡΙΣΜΟΥ ΚΑΙ ΔΙΑΛΥΤΕΣ ΠΡΟΚΑΛΟΥΝ ΖΗΜΙΕΣ ΣΤΑ ΠΛΑΣΤΙΚΑ ΜΕΡΗ.

Ορισμένα από αυτά είναι: βενζίνη, τετραχλωράνθρακας, χλωριωμένα διαλύματα καθαρισμού, αμμωνία και υγρά καθαρισμού οικιακής χρήσης που περιέχουν αμμωνία.

ΣΕΡΒΙΣ ΚΑΙ ΕΓΓΥΗΣΗ

Για οποιαδήποτε εργασία συντήρησης ή επισκευής των εργαλείων, σας συνιστούμε να απευθύνεστε σε ένα Κέντρο Επισκευών Dremel.

Αυτό το προϊόν Dremel είναι εγγυημένο σύμφωνα με τη νομοθεσία και τους κανονισμούς της συγκεκριμένης χώρας. Οι βλάβες που οφείλονται σε φυσιολογική φθορά, υπερφόρτωση ή εσφαλμένο χειρισμό δεν καλύπτονται από την εγγύηση.

Σε περίπτωση προβλήματος, στείλτε το εργαλείο ή/και τον φορτιστή στον προμηθευτή σας, χωρίς να τα αποσυναρμολογήσετε, μαζί με το παραστατικό αγοράς.

ΕΠΙΚΟΙΝΩΝΙΑ ΜΕ ΤΗΝ DREMEL

Για περισσότερες πληροφορίες σχετικά με την επισκευή και την εγγύηση του προϊόντος, για τη σειρά προϊόντων Dremel, καθώς και για υπηρεσίες υποστήριξης και την τηλεφωνική γραμμή άμεσης εξυπηρέτησης, ανατρέξτε στην ιστοσελίδα www.dremel.com.

ΘΟΡΥΒΟΣ ΚΑΙ ΚΡΑΔΑΣΜΟΙ

3000

Στάθμη ηχητικής πίεσης (τυπική απόκλιση 3dB) dB(A) 77,1
Επίπεδο ηχητικής ισχύος (τυπική απόκλιση 3dB) dB(A) 88,1
Κραδασμοί (άθροισμα ανυσμάτων τριών αξόνων) m/s² 12,8
Αβεβαιότητα κραδασμών K m/s² 1,5

4000

Στάθμη ηχητικής πίεσης (τυπική απόκλιση 3dB) dB(A) 78,0
Επίπεδο ηχητικής ισχύος (τυπική απόκλιση 3dB) dB(A) 89,0
Κραδασμοί (άθροισμα ανυσμάτων τριών αξόνων) m/s² 11,4
Αβεβαιότητα κραδασμών K m/s² 1,5

4250

Στάθμη ηχητικής πίεσης (τυπική απόκλιση 3dB) dB(A) 72,5
Επίπεδο ηχητικής ισχύος (τυπική απόκλιση 3dB) dB(A) 83,5
Κραδασμοί (άθροισμα ανυσμάτων τριών αξόνων) m/s² 14,1
Αβεβαιότητα κραδασμών K m/s² 1,5

4300

Στάθμη ηχητικής πίεσης (τυπική απόκλιση 3dB) dB(A) 74,4
Επίπεδο ηχητικής ισχύος (τυπική απόκλιση 3dB) dB(A) 85,4
Κραδασμοί (άθροισμα ανυσμάτων τριών αξόνων) m/s² 18,0
Αβεβαιότητα κραδασμών K m/s² 3,3

ΣΗΜΕΙΩΣΗ: Η μέτρηση της δεδωλωμένης συνολικής τιμής κραδασμών έγινε σύμφωνα με μια πρότυπη μέθοδο ελέγχου και μπορεί να χρησιμοποιηθεί για τη σύγκριση ενός εργαλείου με κάποιο άλλο. Μπορεί επίσης να

χρησιμοποιηθεί για την προκαταρκτική εκτίμηση της έκθεσης.

ΟΙ ΠΑΡΑΓΟΜΕΝΟΙ ΚΡΑΔΑΣΜΟΙ ΚΑΤΑ ΤΗΝ ΠΡΑΓΜΑΤΙΚΗ ΧΡΗΣΗ ΤΟΥ ΗΛΕΚΤΡΙΚΟΥ ΕΡΓΑΛΕΙΟΥ ΜΠΟΡΕΙ ΝΑ ΔΙΑΦΕΡΟΥΝ ΑΠΟ ΤΗ ΔΕΔΗΛΩΜΕΝΗ ΣΥΝΟΛΙΚΗ ΤΙΜΗ, ΑΝΑΛΟΓΑ ΜΕ ΤΟΥΣ ΤΡΟΠΟΥΣ ΜΕ ΤΟΥΣ ΟΠΟΙΟΥΣ ΧΡΗΣΙΜΟΠΟΙΕΙΤΕ ΤΟ ΕΡΓΑΛΕΙΟ. Εκτιμήστε την έκθεση στις πραγματικές συνθήκες χρήσης και προσδιορίστε ανάλογα τα μέτρα ασφαλείας για προσωπική προστασία (λαμβάνοντας υπόψη όλα τα μέρη του κύκλου λειτουργίας, όπως π.χ. το χρόνο κατά τον οποίο το εργαλείο τίθεται εκτός λειτουργίας και το χρόνο κατά τον οποίο λειτουργεί χωρίς φορτίο, επιπρόσθετα του χρόνου εργασίας).

ΑΠΟΡΙΨΗ

Το εργαλείο, τα αξεσουάρ και η συσκευασία πρέπει να διαχωρίζονται και να ανακυκλώνονται με τρόπο φιλικό προς το περιβάλλον.

ΜΟΝΟ ΓΙΑ ΧΩΡΕΣ ΤΗΣ ΕΕ ⑥

Σύμφωνα με την Ευρωπαϊκή Οδηγία 2012/19/ΕΚ σχετικά με τα Απόβλητα Ηλεκτρικού και Ηλεκτρονικού Εξοπλισμού και τη μεταφορά της οδηγίας αυτής στο εθνικό δίκαιο, είναι πλέον αποχρεωτικό τα άχρηστα ηλεκτρικά εργαλεία να συλλέγονται ξεχωριστά και να ανακυκλώνονται με τρόπο φιλικό προς το περιβάλλον.

TR

KULLANILAN SEMBOLLER

- ① BU TALİMATLARI OKUYUN
- ② KULAK TIKAKI KULLANIN
- ③ GÖZ KORUYUCU KULLANIN
- ④ TOZ MASKESİ KULLANIN
- ⑤ SINIF II KONSTRÜKSİYON
- ⑥ ELEKTRİKLİ ALETLERİ EVSEL ATIK ÇÖPLERİNE ATMAYIN

GENEL ELEKTRİKLİ ALET GÜVENLİK UYARILARI

⚠️ UYARI ELEKTRİKLİ EL ALETİ İLE BİRLİKTE TESLİM EDİLEN BÜTÜN UYARILARA, TALİMATLARA, ŞEKİLLERE VE VERİLERE UYUN HAREKET EDİN.

Aşağıdaki talimatlara uymadığınız takdirde elektrik çarpması, yangın veya ağır yaralanma tehlikesi ile karşılaşabilirsiniz. **Gelecekte başurmak üzere tüm uyarıları ve talimatları saklayın.** Uyarılardaki "Elektrikli alet" terimi ana elektrik şebekeneze bağlı (kablolu) elektrikli aletleri ve pille çalışan (kablesuz) elektrikli aletleri kapsamaktadır.

ÇALIŞMA YERİ GÜVENLİĞİ

- Çalıştığınız yeri temiz ve düzenli tutun. Karmaşık veya karanlık alanlar kazalara davetiye çıkarır.
- Yanıcı sıvılar, gazlar veya tozların bulunduğu patlama tehlikesi olan yerlerde elektrikli aletleri çalıştırmayın. Elektrikli el aletleri, toz veya buharların tutuşmasına neden olabilecek kıvılcımlar çıkarır.

- c. Elektrikli el aleti ile çalışırken çocukları ve başkalarını uzak tutun. Dikkatiniz dağılacak olursa aletin kontrolünü kaybedebilirsiniz.

ELEKTRİK GÜVENLİĞİ

- a. Aletin fişi prize uymalıdır. Fişi hiçbir zaman değiştirmeyin. Koruyucu (topraklanmış) aletlerle birlikte adaptör fiş kullanmayın. Değiştirilmemiş fişler ve uygun prizler elektrik çarpmaya tehlikesini azaltır.
- b. Borular, kalorifer petekleri, ısıtıcılar ve buzdolapları gibi topraklanmış yüzeylerle benden sel temasa girmekten kaçının. Bedeniniz topraklanmış ise büyük bir elektrik çarpmaya tehlikesi ortaya çıkar.
- c. Aleti yağmur altında veya nemli yerlerde bırakmayın. Elektrikli el aletin içine su sızması elektrik çarpmaya tehlikesini artırır.
- d. Kabloya sert muamele yapmayın. Aleti kablodan tutarak taşımayın, kabloyu kullanarak asmayın veya fişi kablodan çekerek çıkarmayın. Kabloyu ısıdan, yağdan, keskin kenarlı cisimlerden veya aletin hareketli parçalarından uzak tutun. Hasarlı veya dolanmış kablo elektrik çarpmaya tehlikesini artırır.
- e. Bir elektrikli el aleti ile açık havada çalışırken, mutlaka açık havada kullanılmaya uygun uzatma kablosu kullanın. Açık havada kullanılmaya uygun uzatma kablosunun kullanılması elektrik çarpmaya tehlikesini azaltır.
- f. Elektrikli bir aleti nemli bir ortamda kullanmanız gerekiyorsa, artık akım cihazıyla (RCD) korunan bir kaynak kullanın. RCD kullanımı elektrik çarpması riskini azaltır.

KİŞİSEL GÜVENLİK

- a. Dikkatli olun, ne yaptığınıza dikkat edin ve bir elektrikli el aleti kullanırken sağduyulu olun. Yorgunsanız, aldığınız hapları, ilaçları veya alkolün etkisinde iseniz aleti kullanmayın. Aleti kullanırken bir anlık dikkatsizlik önemli yaralanmalara neden olabilir.
- b. Kişisel koruma donanımı kullanın. Her zaman göz koruyucu takın. Elektrikli el aletin türü ve kullanımına uygun olarak; toz maskesi, kaymayan iş ayakkabıları, koruyucu kask veya koruyucu kulaklık gibi koruyucu donanım kullanımı yaralanma tehlikesini azaltır.
- c. İstemsiz çalışmasını önleyin. Güç kaynağına ve/veya pile bağlamadan, aleti almadan veya taşımadan önce düğmesinin kapalı konumda bulunduğundan emin olun. Aleti taşırken parmağınız şalter üzerinde durursa ve alet açılacak fişi prize sokarsanız kazalara neden olabilirsiniz.
- d. Aleti çalıştırmadan önce ayar aletlerini veya anahtarları aletten çıkarın. Aletin dönen parçaları içinde bulunabilecek bir yardımcı alet yaralanmalara neden olabilir.
- e. Çok fazla yaklaşmayın. Çalışırken duruşunuz güvenli olsun ve dengeni her zaman koruyun. Böylece beklenmeyen durumlarda elektrikli aleti daha iyi kontrol edebilirsiniz.
- f. Uygun iş elbiseleri giyin. Geniş giysiler giymeyin ve takı takmayın. Saçlarınızı, giysilerinizi ve eldivenlerinizi aletin hareketli parçalarından uzak tutun. Bol giysiler, uzun saçlar veya takılar aletin hareketli parçalarına takılabilir.
- g. Toz emme ve toplama donanımları cihaz ile birlikte verildiyse, bunların düzgün biçimde bağlandığından ve kullanıldığından emin olun. Toz toplayıcı kullanımı toza bağlı tehlikeleri azaltır.
- h. El aletlerini sıklıkla kullanmanız kullanım sırasında dikkatsiz olmanızı ve alet güvenlik ilkelerini göz ardı etmenizi gerektirmez. Dikkatsiz bir hareket saniyeler içinde ciddi yaralanmalara neden olabilir.

ELEKTRİKLİ ALETLERİN KULLANIMI VE BAKIMI

- a. Aleti aşırı ölçüde zorlamayın. Yaptığınız işlere uygun elektrikli el aletleri kullanın. Doğru elektrikli el aleti ile, belirlenen çalışma derecesinde daha iyi ve güvenli çalışırsınız.
- b. Şalteri açılmayan veya kapanmayan elektrikli el aletini kullanmayın. Şalterden kontrol edilemeyen bir elektrikli el aleti tehlikelidir ve onarılmalıdır.
- c. Herhangi bir ayarlama yapmadan, aksesuarları değiştirmeden veya elektrikli aletleri kullanmayacağınız zamanlarda fişi elektrik kaynağından çekin ve/veya pili çıkarın. Bu önleyici güvenlik önlemleri, aletin yanlışlıkla çalışmasını önler.
- d. Kullanım dışı duran elektrikli el aletlerini çocukların ulaşamayacağı bir yerde saklayın ve elektrikli el aletin kullanımını bilmeyen veya bu talimatlardan haberdar olmayan kişilerin elektrikli el aletini çalıştırmasına izin vermeyin. Elektrikli el aletlerinin, aletin kullanımını bilmeyen kişiler tarafından kullanılması tehlikelidir.
- e. Elektrikli el aleti ve aksesuarlarının bakımını düzenli yapın. Aletlerin kursuz olarak işlev görmesini engelleyebilecek bir durumun olup olmadığını, hareketli parçaların kursuz olarak işlev görüp görmediklerini ve sıkışık sıkışmadıklarını, parçaların hasarlı olup olmadığını kontrol edin. Alet hasarlıysa, kullanmaya başlamadan önce aleti tamir ettirin. Birçok iş kazası aletin kötü bakımından kaynaklanır.
- f. Kesici uçları daima keskin ve temiz tutun. Düzenli bakımı yapılmış keskin kenarlı kesme uçlarının malzeme içinde sıkışma tehlikesi daha azdır ve daha rahat kullanım olanağı sağlarlar.
- g. Elektrikli el aletinin, aksesuarı, uçları ve benzerlerini, bu özel tip alet için öngörülen talimata göre kullanın. Bu sırada çalışma koşullarını ve yaptığınız işi dikkate alın. Elektrikli el aletlerinin amaçlanan kullanım dışında kullanılması tehlikeli durumlara yol açabilir.
- h. Tutamakları ve kavrama yüzeylerini kururu, temiz tutun ve yağ veya gres içermediğinden emin olun. Kaygan tutamaklar ve kavrama yüzeyleri, beklenmedik durumlarda aletin güvenli bir şekilde kullanılmasını ve kontrol edilmesini engeller.

SERVİS

- a. Elektrikli aletinizin bakımı nitelikli bir personel tarafından yalnızca benzer parçalar kullanılarak yapılmalıdır. Bu durum elektrikli aletin güvenliğini korur.

BÜTÜN İŞLEMLER İÇİN GÜVENLİK TALİMATLARI

TAŞLAMA, KUMLU ZIMPARA KAĞIDI İLE ZIMPARALAMA, TEL FIRÇA İLE TAŞLAMA, POLİSAJ, KESİCİ TAŞLAMA VE UÇ KESME İŞLERİ İÇİN GÜVENLİK UYARILARI

- a. Bu elektrikli el aleti taşlama, kumlu zımpara kağıdı ile zımparalama, tel fırça ile taşlama, polisaj, kesici taşlama veya uç kesmede kullanılmak üzere geliştirilmiştir. Elektrikli el aleti ile birlikte teslim edilen bütün uyarılara, talimata, şekillere ve verilere uyun hareket edin. Aşağıdaki talimatlara uymadığınız takdirde elektrik çarpması, yangın veya ağır yaralanma tehlikesi ile karşılaşabilirsiniz.
- b. Üretici tarafından bu alet için öngörülmemen ve tavsiye edilmeyen hiçbir aksesuar kullanmayın. Çünkü aletinize takabileceğiniz her aksesuar güvenli kullanımı garanti etmez.

- c. **Taşlama aksesuarlarının müsaade edilen devir sayıları en azından alet üzerinde belirtilen en yüksek devir sayısı kadar olmalıdır.** Müsaade edilenden daha yüksek devir sayısı ile çalışan taşlama aksesuarları kırılarak çevreye savrulabilir.
- d. **Uçların dış çapları ve kalınlıkları elektrikli el aletinizin ölçülerine uymalıdır.** Yanlış ölçülere sahip aksesuarlar yeterli ölçüde kontrol edilemez.
- e. **Taşlama diskleri, kuşlama tamburları veya diğer aksesuarların dingil boyutu elektrikli el aletinizin mil shaftına veya pensetine tam olarak uymalıdır.** Elektrikli el aletinin montaj donanımına tam olarak uymayan aksesuarlar dengesiz şekilde döner, yüksek oranda titreşim yapar ve aletin kontrolünün kaybedilmesine neden olabilir.
- f. **Mandrele monte edilmiş diskler, kuşlama tamburları, kesiciler veya diğer aksesuarlar penset veya yananın içerisine tam olarak yerleştirilmelidir.** Mandrel yeterince sıkı tutturulmamışsa ve/veya diskin çıkıntısı fazla uzunsa, monte edilmiş tekerlek gevşeyebilir ve yüksek hızla fırlayabilir.
- g. **Hasarlı uçları kullanmayın.** Her kullanımdan önce taşlama disklerini soyulma ve çizik, kuşlama tamburlarını çatlaklar, aşınma ve yıpranma, tel fırçalarını ise gevşek ve kopuk tel açısından kontrol edin. Elektrikli el aleti veya uç yere düşecek olursa, hasar görüp görmediklerini kontrol edin veya hasar görmemiş bir uç kullanın. Ucu kontrol edip taktıktan sonra çevrede bulunanları uzaklaştırın ve elektrikli el aletini denemek üzere bir dakika kadar en yüksek devirde çalıştırın. *Hasarlı uçlar genellikle bu test çalışmasında kırılır.*
- h. **Kişisel korunma donanımı kullanın.** Yaptığınız işe uygun olarak tam koruyucu yüz siperi veya koruyucu gözlük kullanın. Eğer uygunsuz ve gerekiyorsa, küçük taşlama ve malzeme parçacıklarını sizden uzak tutacak olan toz maskesi, koruyucu kulaklık, koruyucu iş eldiveni veya özel çalışma önlüğü kullanın. *Gözler, çeşitli çalışma türleri sırasında ortaya çıkan ve çevreye savrulan nesnelere korunmalıdır. Toz veya soluma maskesi çalışma sırasında ortaya çıkan tozu filtrelemelidir. Uzun süre aşırı ve çok yüksek gürültü altında kalırsanız işitme kaybına uğrayabilirsiniz.*
- i. **Başkalarını çalışma yerinizden yeterli uzaklıkta tutun.** Çalışma alanınıza giren herkes kişisel koruyucu donanım kullanmalıdır. İş parçasından kopan parçalar veya kırılan uçlar fırlayabilir ve çalışma alanınızın dışında da yaralanmalara neden olabilir.
- j. **Alet ucunun görünmeyen elektrik kablolarına veya kendi bağlantı kablosuna temas etme olasılığı olan işleri yaparken aleti sadece izolasyonu tutacaklarınd tutun.** Gerilim ileten kablolarla temas elektrikli el aletinin metal parçalarını da elektrik akımına maruz bırakabilir ve elektrik çarpmasına neden olabilir.
- k. **Çalışmaya başlarken el aletini her zaman elinizle (ellerinizle) sıkıca kavrayın.** Motor en yüksek hız çıkarken, motorun reaksiyon torku el aletinin dolanmasına sebep olabilir.
- l. **Kelepçeleri pratik durumlarda iş parçasını desteklemek için kullanın.** El aletini kullanırken kesinlikle bir elinizle iş parçasını diğer elinizle de el aletini tutarak çalışmayın. *Küçük bir iş parçasını kelepçelemek elinizi (ellerinizi) el aletini kontrol etmek için kullanmanızı sağlar. Dübel çubukları, borular veya boru tesisatları gibi yuvarak malzemeler kesilirken yuvarlanma eğiliminde olurlar ve ucun sıkışmasına veya size doğru sıçramasına sebep olabilirler.*
- m. **Şebeke bağlantı kablosunu dönen uçtan uzak tutun.** Elektrikli el aletinin kontrolünü kaybederseniz şebeke kablosu uç tarafından kesilebilir veya yakalanabilir, eliniz veya kolunuz dönmekte olan uca temas edebilir.
- n. **Uç tam olarak durmadan elektrikli el aletini hiçbir zaman elinizden bırakmayın.** Dönmekte olan uç aletini bıraktığı zemine temas edebilir ve elektrikli el aletinin kontrolünü kaybedebilirsiniz.
- o. **Uçları değiştirdikten veya herhangi bir ayarlamayı yaptıktan sonra mandrenin, ayanının veya ayarlama kullanılan diğer tüm cihazların güvenli şekilde sıkıştırıldığından emin olun.** Gevşek ayarlanan cihazlar beklenmedik şekilde kayabilir, kontrol kaybına sebep olabilir ve gevşek döner parçalar şiddetli şekilde fırlayabilir.
- p. **Elektrikli el aletini taşırken çalıştırmayın.** Giysileriniz dönmekte olan uç tarafından tutulabilir ve elektrikli el aleti bedeninizde delme yapabilir.
- q. **Elektrikli el aletinizin havalandırma deliklerini düzenli olarak temizleyin.** Motor fanı, tozları alet gövdesine çeker ve biriken metal tozları elektrik çarpmasına neden olabilir.
- r. **Elektrikli el aletini yanabilir malzemelerin yakınında kullanmayın.** Kıvılcımlar bu malzemeleri tutuşturabilir.
- s. **Sıvı soğutucu madde gerektiren uçları kullanmayın.** Su veya diğer sıvı soğutucu maddelerin kullanımı elektrik çarpmasına veya elektrik çarpması sonucu ölümlere neden olabilir.

GERİ TEPME VE BUNA İLİŞKİN UYARILAR

Geri tepme, taşlama diski, kuşlama bandı, tel fırça ve benzeri uçların takılması veya bloke olması sonucu ortaya çıkan ani bir tepkidir. Takılma veya bloke olma dönmekte olan ucun ani olarak durmasına neden olur. Bunun sonucunda da kontrolden çıkan elektrikli el aleti ucun dönme yönünün tersine doğru ivmelenir. Örneğin bir taşlama diski iş parçası içinde takılır veya bloke olursa, taşlama diskinin iş parçası içine giren kenarı tutulur ve bunun sonucunda da disk kırılır veya bir geri tepme kuvveti oluşturabilir. Taşlama diski blokaj yerinde dönme yönüne göre kullanıcıya doğru veya onun bulunduğu yerin tersine doğru hareket eder. Bu durumda taşlama diski kırılabilir. Geri tepme elektrikli el aletinin yanlış veya hatalı kullanımının bir sonucudur. Geri tepme kuvveti aşağıda belirtilen önlemlerle önenebilir.

- a. **Elektrikli el aletini sıkıca tutun ve bedeninizle kollarınızı geri tepme kuvvetlerini karşılayabilecek konuma getirin.** Kullanıcı, uygun önlemler alarak geri tepme kuvvetlerinin kontrol edebilir.
- b. **Özellikle köşeler, keskin kenarlı nesnelere ve benzeri yerlerde çok dikkatli çalışın.** Ucun iş parçasına çarpıp geri çıkmasını ve sıkışmasını önleyin. Dönmekte olan uç köşelerde, keskin kenarlarda veya çarpma durumunda sıkışmaya eğilimlidir. Bu durum kontrol kaybına veya geri tepme kuvvetlerinin oluşmasına neden olur.
- c. **Dişli testere bıçağı kullanmayın.** Bu tip uçlar sıkça geri tepme kuvvetinin oluşmasına veya elektrikli el aletinin kontrolünün kaybına neden olur.
- d. **Ucu her zaman malzemenin içine kesici kenarın malzemenin çıktığı yönde besleyin** (Kıymıkların sıçrama yönü). El aletinin yanlış yönde beslenmesi, ucun kesici kenarının iş parçasının dışına kaymasına sebep olur ve el aletini besleme yönüne doğru iter.
- e. **Döner cisimler, kesici diskler, yüksek hızlı kesiciler veya tungsten karbür kesiciler kullanırken her zaman iş parçasını güvenli şekilde kelepçeleysin.** Bu diskler yuvalarında hafifçe eğilse bile zemine temas ettiğinde geri tepebilir. Bir kesici disk zemine temas ettiğinde, çoğunlukla kırılır. Bir döner cisim, yüksek hızlı kesici veya tungsten karbür kesici zemine temas ettiğinde yuvasından fırlayabilir ve el aletinin kontrolünü kaybedebilirsiniz.

TAŞLAMA VE KESİCİ TAŞLAMA DİSKLERİ İÇİN ÖZEL UYARILAR

- Yalnızca elektrikli el aletiniz için önerilen bileme disklerini, bu diskler için önerilen uygulamalarla birlikte kullanın. Örneğin: Bir kesici bileme diskinin yan tarafı ile bileme yapmayın. Kesici bileme uçları diskin kenarı ile malzeme kazıma için geliştirilmiştir. Bu bileme diskinin yan taraftan kuvvet uygulanınca kırılabilir.
- Dişli aşındırıcı koni ve fişlerle birlikte her zaman hasar görmemiş tekerlek mandrelleri ve uygun boyut ve uzunluktaki sürekli omuz çıkıntı kullanın. Uygun mandreller kırılma riskini azaltır.
- Bir kesme çarkını "sıkıştırmayın" veya aşırı basınç uygulamayın. Çok derin kesme işleri yapmayın. Kesici bileme diskinin aşırı yük bindirilecek olursa burulma veya takılma olma olasılığı artar ve bunun sonucunda da geri tepme kuvvetlerinin oluşma veya diskin kırılma tehlikesi ortaya çıkar.
- Elinizi dönmekte olan kesici bileme diskiyle aynı hizaya veya ucun arkasına koymayın. Kesici bileme diskini elinizden uzakta çalıştırırsanız, geri tepme durumunda elektrikli el aletinin dönmekte olan parçası ve elektrikli el aleti bedeninize doğru savrulabilir.
- Kesici bileme diski sıkışsa, takılırsa veya herhangi bir sebeple çalışması kesintiye uğrarsa, elektrikli el aletini kapatın ve disk tam olarak duruncaya kadar aleti sakince tutun. Halen dönmekte olan kesici bileme diskinin hiçbir zaman kesme hattından çıkarmaya denemeyin, aksi takdirde ortaya geri tepme kuvvetleri çıkabilir. Sıkışmanın veya takılmanın nedenlerini tespit edin ve bunları ortadan kaldırın.
- Elektrikli el aletini iş parçası içinde bulunduğu sürece tekrar çalıştırmayın. Kesici bileme diskinin en yüksek devre ulaşmasını bekleyin ve sonra kesme işlemine dikkatli biçimde devam edin. Aksi takdirde disk açılma yapabilir, iş parçasından dışarı fırlayabilir veya bir geri tepme kuvvetine neden olabilir.
- Kesici bilemenin sıkışması durumunda ortaya çıkabilecek geri tepme kuvvetlerinden düşürmek için levhaları veya büyük iş parçalarını destekleyin. Büyük iş parçaları kendi ağırlıkları nedeniyle bükülebilir. Bu gibi iş parçaları her iki taraftan da desteklenmelidir (hem kesici bileme diskinin yanından hem de kenardan).
- Duvarlardaki veya diğer görünmeyen yüzeylerdeki "Çep biçimli içten kesme" işlerinde özellikle dikkatli olun. Malzeme içine dalan kesici taşlama diski gaz, su veya elektrik kablolarını veya başka nesnelere keserse geri tepme kuvvetleri oluşur.

TELLİ FIRÇALAMA İŞLEMLERİ HAKKINDA ÖZEL GÜVENLİK UYARILARI

- Tel fırçanın normal kullanımında da tel parçalarının kaybolmamasına dikkat edin. Tellere çok yüksek bastırma gücü uygulamayın. Fırlayan tel parçaları kolaylıkla ince giysiler ve/veya cilt içine girebilir.
- Fırçaları kullanmadan önce en az bir dakika çalışma hızında deneyin. Bu süre boyunca fırçanın önünde veya aynı hizada kimse bulunmamalıdır. Gevşek parçalar veya teller hazırlık esnasında temizlenecektir.
- Dönmekte olan tel fırçayı kendinizden uzak konumda tutun. Bu fırçaların kullanımını sırasında küçük parçacıklar ve küçük tel parçaları yüksek hızla savrulabilir ve cildinize saplanabilir.
- Tel fırçalar kullanırken 15.000 dev/dak değerini aşmayın

A ASBEST İÇEREN MADDELERLE ÇALIŞMAYIN (asbest kanserojen bir madde olarak kabul edilir)

A ÇALIŞMA SIRASINDA SAĞLIĞA ZARARLI, YANICI VEYA PATLAYICI TOZLARIN ÇIKMA OLASILIĞI VARSA GEREKLİ KORUYUCU ÖNLEMLERİ ALIN (bazı tozlar kanserojen sayılır); koruyucu toz maskesi takın ve eğer aletinize takılabiliyorsa bir toz/talaş emme tertibatı bağlayın

TEKNİK ÖZELLİKLER

Model numarası 3000
Giriş 130 W
Voltaj 230 V, 50 Hz
Hız 33.000/dk
Penset kapasitesi 3,2 mm
Maks. aksesuar Ø 38,1 mm
Ağırlık 0,5 kg

Model numarası 4000
Giriş 175 W
Voltaj 230-240 V, 50-60 Hz
Hız 35.000/dk
Penset kapasitesi 3,2 mm
Maks. aksesuar Ø 38,1 mm
Ağırlık 0,6 kg

Model numarası 4250
Giriş 175 W
Voltaj 220-240 V, 50-60 Hz
Hız 35.000/dk
Penset kapasitesi 3,2 mm
Maks. aksesuar Ø 38,1 mm
Ağırlık 0,6 kg

Model numarası 4300
Giriş 175 W
Voltaj 220-240 V, 50-60 Hz
Hız 35.000/dk
Penset kapasitesi 0,83.2 mm
Maks. aksesuar Ø 38,1 mm
Ağırlık 0,6 kg

5 Amp kapasiteli ve tamamen açılmış, güvenli uzatma kabloları kullanın.
Daima besleme geriliminin aletin marka plakasında belirtilen gerilim ile aynı olduğunu kontrol edin.

GENEL ⑦

- Mandren
 - Penset
 - Burun kapağı (EZ Twist bütünüleşik anahtar)
 - Mil kilitleme butonu
 - Açma/Kapama ve değişken hız kaldırma şalteri(3000)
 - Açma/Kapama sıvici (4000/4250/4300)
 - Askı
 - Fırça kabı
 - Havalandırma açıklıkları
 - Değişken hız kadranı (4000/4250/4300)
 - J. Yüksük Anahtarı
 - K. Işık modülü (4300)
 - L. Dremel kovana (4300)
- *) standart olarak dahil değildir

İŞIK MODÜLÜ I & II (4300) ⑧

- Açma/kapama Düğmesi
- Sürgü (I)
- Vida
- Pil bölmesi

- Q. Piller (2 x CR1025)
- R. Yeni tarz burun kapağı
- S. Eski tarz burun kapağı

Bu aletin ışığı çalışma alanını doğrudan aydınlatmak için tasarlanmış olup, konutlardaki mekan aydınlatmasına uygun değildir.

Bu ürün düğme pil içerir. Yeni veya kullanılmış lityum iyon pil yutulur veya vücuda girerse ciddi iç yanıklara oluşturabilir ve 2 saat gibi kısa bir süre içinde ölüme sebep olabilir. Pil bölmesini daima sıkıca kapatın. Pil bölmesi sıkıca kapatılmıyorsa ürünü kullanmayı bırakın, pilleri çıkarın ve çocuklardan uzak tutun. Pillerin yutulduğunu veya vücudun herhangi bir bölümüne girdiğini düşünüyorsanız derhal tıbbi yardım alın.

BAŞLANGIÇ KURULUMU

İşığı ilk kez kullanmak için pil bölgesinden pil etiketini çıkarmalısınız. Bu etiketi çıkarın ve ışığı üstteki düğmesinden açarak test edin. Işığın çalışmaması durumunda küçük bir tornavida aracılığıyla pillerin yerleşimini ve etiketin tamamen çıkarılıp çıkarılmadığını kontrol edin.

PİL DEĞİŞİMİ

Işık modülünün pillerini değiştirmek için ışık modülünü sökmeniz gereklidir. İlk olarak burun kapağındaki vidaları çıkarın. Işık modülünü söktüğünüzde küçük bir tornavida kullanarak pil bölgesindeki vidayı gevşetin. **Vidayı tamamen çıkarmayın.** Pil bölmesi muhafazasını modülün altından çıkarın.

Eski pilleri kaydırarak dışarı çıkarın ve yeni pilleri, orijinal pillerle aynı konumda olacak şekilde yerleştirin. Yeni pilleri yerleştirdikten sonra pil bölmesi muhafazasını yerine tekrar dan takın ve vidaları sıkın. **Tekrar takma esnasında düğme ve sürgülü makaranın aynı AÇIK (I) veya KAPALI (O) konumda olduğundan emin olun. Bölylelikle düğme, sürgülü makaranın çatalıyla eşleşecektir. (I)**

KURULUM VE KULLANIM

İşık modülünün, el aleti üzerine kurulumu için ilk olarak el aletinin ucundaki burun kapağının vidalarını çıkarın. Işık modülünü el aletinin ucuna doğru, ışık ileriye bakacak şekilde kaydırın. Işık modülü halkasını bulunduğu yere sıkıştırmak için burun kapağını yeniden el aletinin ucuna sıkıştırın. *Işık modülü yalnızca el aleti ile birlikte verilen yeni tip R burun kapağıyla kullanıldığında çalışacaktır.* Işığı açıp kapatmak için – sürgüyü "OFF" (KAPALI) konumuna getirin (I) – açma/kapama sivicine basın (I) Işık modülünün konumunu yeniden ayarlamak için burun kapağını gevşetin, ışık modülünü isteğiniz konuma döndürün ve kapağı yeniden sıkıştırın.

AKSESUARLAR

AKSESUAR DEĞİŞTİRMEDE ÖNCE ALETİ DAİMA FİŞTEN ÇIKARTIN

Sadece Dremel tarafından test edilen yüksek performanslı aksesuarları kullanın. Kullanım hakkında daha fazla bilgi edinmek için Dremel aksesuarınız ile birlikte verilen talimatları mutlaka okuyun. Kırılma ve çatlama önlemek için cihazı dikkatlice kullanın ve saklayın.

AKSESUAR DEĞİŞİMİ ⑨

- A. Mandren
- B. Yüksük (3,2 mm)

- C. Burun kapağı (EZ Twist bütünlük anahtar)
- D. Dremel yüksüğü 4486*
- E. Mil kilitleme butonu
- F. Anahtar

***) standart olarak dahil değildir**

1. Mil kilitleme butonuna basın ve mil kilidi oturana kadar el ile döndürün. **Bu alet çalışırken mil kilidini etkinleştirmeyin.**
2. Mil kilitleme etkin iken, mandreni gevşetin (çıkarmayın). Gerekliyse pense anahtar kullanın.
3. Ucu veya aksesuarı penset gövdesine iyice oturtun.
4. Şaft kilidi kenetliken yüksük somununu sıkın.

EZ TWIST BÜTÜNLEŞİK ANAHTAR ⑩

Bu burun kapağında, standart penset anahtarını kullanmaksızın penset somununu gevşetmenizi ve sıkmanızı sağlayan bir bütünleşik anahtar bulunmaktadır.

1. Cihazdan burun kapağını sökün, kapağın iç kısmındaki çelik girintisini penset somunuyla hizalayın.
2. Mil kilidi kilitlemiş durumdayken burun kapağını saat tersi yönde çevirerek penset somununu gevşetin. **Bu alet çalışırken mil kilidini etkinleştirmeyin.**
3. Ucu veya aksesuarı penset gövdesine iyice oturtun.
4. Mil kilidi kilitlemiş durumdayken burun kapağını saat yönünde çevirerek penset somununu sıkın.
5. Burun kapağını tekrar çevirerek baştaki konumuna takın.

DREMEL KOVANI 4486 (4300)

Dremel kovani, Dremel el aleti aksesuarları, penset değişimi gerekmeden çabuk ve kolayca değiştirebilmenizi sağlar. 0,8 - 3,2 mm'lik gövdeye sahip olan aksesuarlarla uyumludur.

Gevşetmek için, öncelikle mil kilitleme butonuna basın ve mil kilidi oturana kadar el ile döndürün. **Bu alet çalışırken mil kilidini etkinleştirmeyin.**

Mil kilidi etkinken aynayı gevşetip ayna çenesini açmak için İngiliz anahtarı veya EZ Twist burun kapağını kullanın. Aksesuarı ayından sökün. Yeni aksesuarın çenelerinin arasına oturabilmesi için aynayı biraz daha gevşetmeniz gerekebilir. Yeni aksesuarı; aynanın ucu ve aksesuarın çalışma parçasının başı arasında yaklaşık 6 mm mesafe olacak şekilde yerleştirin. Mil kilidi etkinken EZ Twist burun kapağı veya İngiliz anahtarı kullanarak aynayı sıkıştırın ve aksesuarı sabitleyin.

DREMEL KOVANI KULLANIMI İÇİN YARDIMCI İPUÇLARI

- Bu el aletindeki Dremel kovani, penset ve penset somunu sistemi değiştirilebilir öğelerdir. Ayna, aksesuar değişimi konusunda size en iyi deneyimi sağlayacaktır. Penset ve penset somunu ise özellikle ağır yan yük uygulamaları için daha hassas bir aksesuar tutuşu sağlar.
- Aksesuar ayna içinde kayıyorsa, aynayı biraz daha sıkılamak için ürün dahilindeki EZ Twist burun kapağı veya İngiliz anahtarı kullanın. Kayma hâlâ devam ediyorsa yüksük ve yüksük somunu kullanın.
- Kovanın çeneleri, aksesuarın doğru ve konsantrik çalışmasını engelleyecek şekilde yerinden çıkabilir (aşınma).

Çeneleri yeniden ayarlamak için aşağıdaki prosedürü uygulayın:

1. Aksesuarı ayından sökün.
2. Kovani temizleyin.
3. Mil kilitleme butonuna basın ve aynayı, çeneler aynanın dış yüzeyini yaklaşık 3 mm geçene kadar sıkıştırın.
4. Aynanın ucunu sert düz bir yüzeye doğru bastırarak çenelerin eksenel olarak oturtulduğundan emin olun.
5. Çeneler tamamen kapanana kadar aynayı elinizle sıkımsa devam edin.

- Aynayı gevşetin ve tekrardan düz bir aksesuar yerleştirin.
- Aleti elinizle çevirin ve aşınma olup olmadığını gözlemleyin. Gözle görülür bir gevşeme olması durumunda prosedürü tekrarlayın.
- Mil kilidli etkinken EZ Twist burun kapağı veya İngiliz anahtarları kullanarak aynayı sıkıştırın ve aksesuarı sabitleyin.**
- El aletini en düşük hız ayarında döndürün ve gevşeme olup olmadığını gözlemleyin. Gözle görülür bir gevşeme olması durumunda prosedürü tekrarlamadan önce aksesuarın düz olup olmadığını kontrol edin.

DENGELEME AKSESUARLARI

Hassas çalışma için, tüm aksesuarların iyi bir dengede olması çok önemlidir (arabanızdaki lastiklerde olduğu gibi). Bir aksesuarı doğrultmak veya dengelemek için, yüksek somununu hafifçe gevşetin ve aksesuarı veya yüksüğü 1/4 tur çevirin. Yüksük somununu tekrar sıkın ve döner el aletini çalıştırın.

Dinleyerek ve hissederek aksesuarın dengeli çalışıp çalışmadığını fark edebilirsiniz. En iyi denge elde edilinceye kadar bu işlemleri yapmaya devam edin.

ATAŞMANLAR

Dremel el aletine aşağıdaki ataşmanlar takılarak işlevselliği artırılabilir:

- Hassas, detaylı çalışma veya ulaşması zor yerler için esnek mil *) (225 - sayfa 7-8)
- Sizi toz veya kıvılcımlardan korumak için konfor koruması (550 - sayfa 9)
- Çeşitli malzemelerde kontrollü kesim için çok amaçlı kesme kiti (565/566 - sayfa 11)
- Duvar ve yer fayansları arasındaki derzleri temizlemek için duvar ve yer derzi temizleme kiti (568 - sayfa 11)
- Ulaşması zor yerlerde aksesuarları sağ açılı olarak kullanmak için sağ açılı ataşmanı (575 - sayfa 12)
- Kusursuz 90° ve 45° açılarda taşlama ve zımparalama için şekillendirme platformu (576 - sayfa 13)
- Aletin kontrolünü daha da iyi sağlamak için detay kontrol tutacağı (577 - sayfa 13)
- Optimum açıda kolay ve hızlı bileme için çim biçme makinesi & bahçe aleti bileyici (675 - sayfa 14)
- Kusursuz delikler ve düz kesikler için hat & halka kesici (678 - sayfa 15)
- 'EZ SpeedClic' aksesuarlarını takmak için 'EZ SpeedClic' mandreli (sayfa 16)

*) Yeni bir esnek mili ilk defa kullanırken, alet yüksek hızda çalışırken iki dakika boyunca dik açıda tutun.

NOT: Yukarıda listelenen ataşmanların hepsi alete standart olarak dahil değildir

KULLANIM

BAŞLARKEN

Multi el aletinizin kullanımında ilk adım, yarattığı "hissi" duymaktır. Onu elinize alın; ağırlığını ve dengesini hissedin. Muhafazasının inceliğini hissedin. Bu çıkıntı, cihazın bir kalem gibi kavranmasını sağlar.

ÖNEMLİ! Aletin yüksek hızlı etkinliğinin nasıl gerçekleştiğini görmek için önce hurda malzeme üzerinde pratik yapın.

Elektrikli el aletinizin yüksek devrinin en iyi sonuçlarını Dremel aksesuarları ve bağlantı aksesuarları ile alacağınızı unutmayın. Mümkün ise, kullanımı esnasında elektrikli el aleti üzerine kuvvet uygulamayın. Bunun yerine döner aksesuarı çalışma yüzeyine yaklaştırın ve işleminin başlamasını

istediğiniz noktaya temas etmesini sağlayın. Elinizle çok az basınç uygulayarak aleti çalışma üzerine yönlendirmeye odaklanın. Aksesuarın işini yapmasını sağlayın.

Tüm işi tek bir geçişle yapmaktansa genellikle aletle bir düz geçiş yapmak daha iyidir. Hafif bir dokunuş ile en mükemmel kontrolü elde eder ve hata riskini azaltırsınız.

ALETİN TUTULMASI

Elektrikli el aletinizi daima yüzünüzden uzak tutun. Çalışma esnasında aksesuarlar hasar görebilir, hızla birlikte yerlerinden fırlayabilir.

Aleti tutarken, havalandırma açıklıklarının elinizle kapamayın. Havalandırma açıklıklarının tıkanması motorun aşırı ısınmasına neden olur.

Yakın işlemlerde en iyi kontrol için aleti, bir kalem gibi baş ve işaret parmağınız arasında tutun. ① "Golf" tipi kavrama yöntemi, taşlama veya kesme gibi daha ağır işlerde kullanılır. ②

AÇMA/KAPAMA

El aleti, motor gövdesinin üstündeki kayar anahtar kaydırılarak açılır.

EL ALETİNİ "AÇMAK" İÇİN kayar düğmeyi ileriye doğru kaydırın.

EL ALETİNİ "KAPATMAK" İÇİN kayar düğmeyi geriye doğru kaydırın.

ELEKTRONİK GERİ BESLEME (4000/4250/4300)

El aletiniz, yüksek torklu başlatmalarda oluşan zorlanmaları azaltan yumuşak başlatma sağlayan bir dahili elektronik geri besleme sistemiyle donatılmıştır. Bu sistem aynı zamanda yüksüz ve yüklü koşullar arasında önceden seçilmiş hızı neredeyse sabit tutulmasına yardımcı olur.

DEĞİŞKEN HIZ DÜĞMESİ (3000)

Elektrikli el aletinizde bir değişken hız kayar düğmesi bulunur. Çalışma sırasında, ayarlardan birini seçmek üzere düğme geriye veya ileriye kaydırılarak hız değiştirilebilir. Her iş için doğru hızı seçmek için, bir malzeme parçası üzerinde pratik yapın.

DEĞİŞKEN HIZ KADRANI (4000/4250/4300)

El aletiniz bir değişken hız döner düğmesiyle donatılmıştır. Hız, çalışma sırasında döner düğme ön ayarlı ayarlardan birine veya bunların arasındaki bir ayara getirilerek ayarlanabilir.

Her iş için doğru hızı seçmek için, bir malzeme parçası üzerinde pratik yapın.

ÇALIŞMA DEVİRLERİ ⑬

Sayfa 17-18'A bakarak çalışan malzeme ve kullanılan aksesuara uygun devir ayarını tespit edin. Tel fırçalar kullanırken 15.000 dev/dak değerini aşmayın. Tel fırça ayarları (4250/4300) = 5-10

Birçok işlem elektrikli el aletini en yüksek devirde kullanarak gerçekleştirilir. Ancak, bazı malzemeler (bazı plastik ve metaller) yüksek devirlerde oluşan ısıya bağlı olarak zarar görebilir; buna bağlı olarak uygun bir düşük devirde çalışmalıdır. Düşük devirde işletim (15.000 dev/dak veya daha az) özellikle polisaj aksesuarları ile gerçekleştirilen işlemleri için uygundur. Tüm fırçalama işlemleri, kablunun tutucudan ayrılmasını engellemek için düşük devirde gerçekleştirilmelidir. Daha düşük devir ayarlarında kullanılarak, elektrikli el aletinizin performansından faydalanın. Daha yüksek devirler, sert ahşap, metal, cam malzemeler veya delme, oyma, kesme, şekillendirme ile ahşap çine oluk ya da yiv açma işlemleri için uygundur.

Elektrikli el aletinin devri hakkında bilgiler:

- Plastik ve benzeri düşük ısılarla eriyen malzemeler, düşük devirde kesilmelidir.

- Metal fırça ile polisaj, fırçalama ve temizleme işlemleri, fırçanın ve malzemenin zarar görmemesi için 15.000 dev/dak'dan daha düşük devirlerde yapılmalıdır.
- Ahşap, yüksek devirde kesilmelidir.
- Demir veya çelik, yüksek devirde kesilmelidir.
- Yüksek devirli bir çelik kesici titreşime başladıysa, bu durum genellikle çok düşük devirde çalıştığını gösterir.
- Alüminyum, bakır alaşımları, kurşun alaşımları, çinko alaşımları ve teneke, yapılan kesme işleminin türüne bağlı olarak değişik devirlerde kesilebilir. Kesilen malzemenin, kesici dişe zarar vermesini önlemek için, parafin (su değil) veya başka uygun bir yağlama malzemesi kullanın.

NOT: Elektrikli el aletiniz düzgün çalışmıyorsa, alet üzerindeki baskıyı arttırmak doğru bir hareket değildir. İsteddiğiniz sonuçları elde etmek için farklı bir aksesuar kullanmayı veya devir ayarını değiştirmeyi deneyin.

BAKIM VE TEMİZLİK



KULLANICI TARAFINDAN ONARILABİLEN PARÇASI YOKTUR (sadece karbon fırçaları inceleyebilir ve değiştirebilirsiniz (3000/4250/4300)). ÖNLEYİCİ BAKIMIN YETKİSİZ KİŞİLER TARAFINDAN YAPILMASI, DAHİLİ KABLO VE BİLEŞENLERİN YANLIŞ YERLEŞTİRİLMESİNE YOL AÇABİLİR, BU DA CİDDİ TEHLİKE YARATIR.

KARBON FIRÇALARI İNCELEMEK/DEĞİŞTİRMEK (3000/4250/4300) (14)

Fırçaları 40-50 saatlik kullanımın ardından aşınma için inceleyin.

Ayrıca el aleti düzensiz biçimde çalışıyor, güç kaybediyor veya alışılmadık sesler çıkarıyorsa, fırçaları yine kontrol edin.

Elektrikli el aletinin kullanımını sonucu fırçaların aşınması, motora hasar verir.

Değiştirmek gerekirse, orijinal DREMEL fırçalarını kullanın.

1. El aletinin fişten çıkarın ve temiz bir yüzeye yerleştirin.
2. Her iki fırça kapağını tornavida gibi bir el aletiyle çıkarın.
3. Takılı yayları çekerek iki fırçayı el aletinden ayırın.
4. Her iki fırçayı kontrol edin. Fırça uzunluğu 3 mm'den kısa ve/veya fırça yüzeyi sert veya oyuklu ise, karbon fırçayı yenisiyle değiştirin:
 - yayı fırçadan çıkarın
 - eski fırçayı atın ve yayı yeni bir fırçaya takın
5. Karbon fırçaları (yaylı) el aletine takın (fırça sadece tek bir konumda alete yerleşebilir).
6. Kapakları saat yönünde çevirerek fırça kapaklarını değiştirin (sıkmak için anahtarı kullanın - aşırı sıkmayın).

NOT: Bir fırça aşınmış ise, el aletinin daha iyi performans göstermesi için her iki fırçayı da değiştirmeniz gerekir.

Alet, sıkıştırılmış kuru hava ile temizlenebilir. **Aleti basınçlı hava ile temizlerken daima koruyucu gözlük takın.**



KAZALARIN MEYDANA GELMESİNİ ÖNLEMEK İÇİN DAİMA TEMİZLEMEDEN ÖNCE ALETİ VE/VEYA ŞARJ MAKİNESİNİ GÜÇ KAYNAĞINDAN AYIRIN

Havalandırma açıklıkları ve düğme kolları temiz ve yabancı maddelerden arınmış bir şekilde tutulmalıdır. Açıklıklardan sivri cisimler sokarak temizlemeye çalışmayın.



BAZI TEMİZLİK MADDELERİ VE SOLVENTLER PLASTİK KISIMLARA ZARAR VERİR. Bunlardan

bazıları: benzin, karbon tetraklorid, klorlu temizlik solventleri, amonyak ve amonyak içeren ev deterjanları.

SERVİS VE GARANTİ

Tüm alet bakımlarının, bir Dremel Servis Merkezi tarafından yapılmasını tavsiye ederiz. Bu Dremel ürünü, yerel/ulusal yasal düzenlemelere uygun biçimde, normal aşınma ve eskimeden kaynaklanan hasarlara karşı garanti kapsamındadır; aşırı yüklenmeden veya uygun olmayan kullanımdan kaynaklanan hasarlar garanti kapsamına alınmaz. Bir sorun halinde, içi açılmış durumda aleti ve/veya şarj aleti ile alışveriş fişinizi bayinize gönderin.

DREMEL'E ULAŞIN

Servis ve garanti, Dremel ürün serisi, destek ve yardım hattı hakkında daha fazla bilgi için www.dremel.com adresini ziyaret edin.

GÜRÜLTÜ VE TİTREŞİM

3000

Ses basıncı seviyesi (standart sapma 3dB) dB(A)	77,1
Ses gücü seviyesi (standart sapma 3dB) dB(A)	88,1
Titreşim (üç eksenli vektör toplamı) m/s ²	12,8
Titreşim belirsizliği K m/s ²	1,5

4000

Ses basıncı seviyesi (standart sapma 3dB) dB(A)	78,0
Ses gücü seviyesi (standart sapma 3dB) dB(A)	89,0
Titreşim (üç eksenli vektör toplamı) m/s ²	11,4
Titreşim belirsizliği K m/s ²	1,5

4250

Ses basıncı seviyesi (standart sapma 3dB) dB(A)	72,5
Ses gücü seviyesi (standart sapma 3dB) dB(A)	83,5
Titreşim (üç eksenli vektör toplamı) m/s ²	14,1
Titreşim belirsizliği K m/s ²	1,5

4300

Ses basıncı seviyesi (standart sapma 3dB) dB(A)	74,4
Ses gücü seviyesi (standart sapma 3dB) dB(A)	85,4
Titreşim (üç eksenli vektör toplamı) m/s ²	18,0
Titreşim belirsizliği K m/s ²	3,3

NOT: Beyan edilen toplam titreşim değeri standart bir test yöntemine uygun şekilde ölçülmektedir ve bir el aletini diğerleriyle karşılaştırmak için kullanılabilir. Bu değer aynı zamanda maruziyetin ön değerlendirilmesinde de kullanılabilir.

GERÇEK KULLANIM SIRASINDA ELEKTRİKLİ EL ALETİNİN TİTREŞİM EMİSYONU, ALETİ KULLANDIĞINIZ BİÇİMLERE BAĞLI OLARAK BEYAN EDİLEN TOPLAM DEĞERDEN FARKLI OLABİLİR.

Gerçek kullanım koşullarında maruz kalma için bir tahminde bulunun ve korunma için buna göre emniyet önlemlerini alın (tetiklenme sürelerine ek olarak, aletin kapalı kaldığı ve atıl olarak çalıştığı süreler gibi çalışma çevriminin tüm kısımlarını hesaba katın).

ATMA

Aracın, aksesuarların ve ambalajın çevre dostu geri dönüştürme için ayrılması gerekir.

SADECE AVRUPA KOMİSYONU ÜYESİ ÜLKELER İÇİN ⑥

Elektrikli el aletleri ve eski elektronik aletlere ilişkin 2012/19/AT sayılı Avrupa Birliği yönetmeliği ve bunların tek ülkelerin hükümlerine uyarlanmasında uyarınca, kullanım ömrünü tamamlamış elektrikli el aletleri ayır toplanmak ve çevre dostu bir yöntemle tasfiye edilmek üzere yeniden kazanım merkezlerine gönderilmek zorundadır.

CS

POUŽITÉ SYMBOLY

- ① PŘEČTĚTE SI TYTO POKYNY
- ② POUŽÍVEJTE OCHRANU SLUCHU
- ③ POUŽÍVEJTE OCHRANU OČÍ
- ④ POUŽÍVEJTE PROTIPRACHOVOU MASKU
- ⑤ TRÍDA II SESTAVO
- ⑥ ELEKTRICKÉ NĀRADÍ NEVYHAZUJTE DO KOMUNÁLNÍHO ODPADU!

OBEČNĀ BEZPEČNOSTNÍ UPOZORNĚNÍ K ELEKTRICKÉMU NĀSTROJI

⚠ VAROVÁNÍ DBEJTE VŠECH VAROVNÝCH UPOZORNĚNÍ, POKYŇŮ, ZOBRAZENÍ A ÚDAJŮ, JEŽ JSTE S ELEKTRICKÝM NĀSTROJEM OBRŽĚLI.

Pokud následující pokyny nedodržíte, může to vést k úderu elektrickým proudem, požáru nebo těžkým poraněním. Všechna upozornění a pokyny si uložte tak, abyste do nich mohli v budoucnu nahlížet. Termín „elektrický nástroj“, který se vyskytuje v upozorněních, se vztahuje k vašemu elektrickému nástroji napájenému ze sítě (kabelem) nebo k elektrickému nástroji napájenému baterií (bez kabelu).

BEZPEČNOST V PRACOVNÍ OBLASTI

- a. Udržujte své pracovní místo čisté a dobře osvětlené. Nepořádek a neosvětlené pracovní oblasti mohou vést k úrazům.
- b. S nástrojem nepracujte v prostředí s rizikem výbuchu, například tam kde se nacházejí hořlavé kapaliny, plyny nebo prach. Elektrický nástroj vytvářejí jiskry, které mohou zapálit prach nebo páry.
- c. Děti a přihlízející osoby musí být při použití elektrických nástrojů v bezpečné vzdálenosti od pracovního místa. Při rozptýlení můžete ztratit kontrolu nad strojem.

BEZPEČNOST PŘI PRÁCI S ELEKTRINOU

- a. Připojovací zástrčka nástroje musí lícovat se zásuvkou. Zástrčka nesmí být žádným způsobem upravena. Společně s nástroji s ochranným uzemněním nepoužívejte žádné adaptérové zástrčky. Neupravené zástrčky a vhodné zásuvky snižují riziko elektrického úderu.
- b. Zabraňte kontaktu těla s uzemněnými povrchy, jako např. potrubí, topení, sporáky a chladničky. Je-li Vaše tělo uzemněno, existuje zvýšené riziko elektrického úderu.
- c. Chraňte nástroj před deštěm a vlhkem. Vniknutí vody do elektrického nástroje zvyšuje nebezpečí zásahu elektrickým proudem.
- d. Dbejte na správné používání kabelu. Nepoužívejte

jej jako pomůcku k nošení či zavěšování nástroje nebo k vytahování zástrčky ze zásuvky. Udržujte kabel daleko od tepla, oleje, ostrých hran nebo pohyblivých dílů stroje. Poškozené nebo spletené kabely zvyšují riziko elektrického úderu.

- e. Při venkovním použití elektrického nástroje použijte prodlužovací kabel vhodný pro venkovní použití. Použití prodlužovacího kabelu, jež je vhodný pro použití venku, snižuje riziko elektrického úderu.
- f. Je-li nevyhnutelné používat nástroj ve vlhku, použijte napájení chráněné proudovým chráničem (RCD). Používání RCD snižuje riziko úrazu elektrickým proudem.

BEZPEČNOST OSOB

- a. Buďte pozorní, dávejte pozor na to, co děláte a přístupte k práci s elektrickým nástrojem rozumně. Nástroj nepoužívejte pokud jste unaveni nebo pod vlivem drog, alkoholu nebo léků. Moment nepozornosti při použití elektrických nástrojů může vést k vážným poraněním.
 - b. Noste osobní ochranné pomůcky. Vždy používejte ochranné brýle. Nošení osobních ochranných pomůcek jako maska proti prachu, bezpečnostní obuv s protiskluzovou podrážkou, ochranná přilba nebo sluchátka, podle druhu nasazení elektronářadí, snižují riziko poranění.
 - c. Zabraňte neúmyslnému uvedení do provozu. Přesvědčte se ještě než zastrčíte zástrčku do zásuvky, že je elektrický nástroj vypnutý. Máte-li při nošení nástroje prst na spínači nebo pokud nástroj připojíte ke zdroji proudu zapnutý, může to vést k úrazům.
 - d. Než nástroj zapnete, odstraňte seřizovací nástroj nebo šroubovák. Nástroj nebo klíč, který se nachází v otáčivém dílu nástroje, může vést k poranění.
 - e. Nepřeceňujte se. Zajistěte si bezpečný postoj a vždy udržujte rovnováhu. Tím můžete nástroj v neočekávaných situacích lépe kontrolovat.
 - f. Noste vhodný oděv. Nenoste žádný volný oděv nebo šperky. Vlasy, oděv a rukavice udržujte daleko od pohybujících se dílů. Volný oděv, šperky nebo dlouhé vlasy mohou být zachyceny pohybujícími se díly.
 - g. Lze-li namontovat odsávací zařízení, přesvědčte se, že jsou připojena a správně použita. Použití zařízení odsávajících prach snižuje ohrožení prachem.
 - h. Nenechte se ukolébat svými předchozími znalostmi nabytými při častém používání nástrojů a dodržujte bezpečnostní principy při práci s nástroji. Při neopatrné činnosti může dojít k vážnému zranění během zlomku sekundy.
- #### POUŽÍVÁNÍ A ÚDRŽBA ELEKTRICKÝCH NĀSTROJŮ
- a. Nástroj nepřetěžujte. Pro svou práci použijte k tomu určený nástroj. S vhodným elektrickým nástrojem budete pracovat v udané oblasti výkonu lépe a bezpečněji.
 - b. Nepoužívejte žádné elektrické nástroje, jejichž spínač je vadný. Elektrický nástroj, který nelze zapnout či vypnout, je nebezpečný a musí se opravit.
 - c. Než provedete seřízení nástroje, výměnu dílů příslušenství nebo nástroj odložíte, vytáhněte zástrčku ze zásuvky a/nebo odstraňte baterii. Toto preventivní opatření zabraňuje neúmyslnému zapnutí nástroje.
 - d. Uchovávejte nepoužívané elektrické nástroje mimo dosah dětí. Nenechte nástroj používat osobami, které s nástrojem nejsou seznámeny nebo nečetly tyto pokyny. Elektrické nástroje jsou nebezpečné, jsou-li používány nezkušenými osobami.
 - e. Údržba elektrického nářadí a příslušenství.

Zkontrolujte, zda pohyblivé díly nástroje fungují a nevzpříčují se, zda díly nejsou zlomené nebo poškozené tak, že by to omezovalo funkci nástroje. Poškozené díly nechte před nasazením nástroje opravit. Mnoho úrazů má příčinu ve špatně udržovaných elektrických nástrojích.

- f. Rezné nástroje udržujte ostré a čisté. Pečlivě ošetřované řezné nástroje s ostrými řeznými hranami se méně vzpříčují a dají se lehčeji vést.
- g. Používejte elektrické nástroje, příslušenství, nástavce apod. podle těchto pokynů a také přitom respektujte pracovní podmínky a prováděnou činnost. Použití elektrických nástrojů na jiné práce než pro které jsou určeny, může vést k nebezpečným situacím.
- h. Udržujte kliky a uchopovací plochy v suchém a čistém stavu bez oleje a mastnoty. Kvůli kluzkým rukojetím a uchopovacím plochám nelze bezpečně zacházet a ovládat nástroje v neočekávaných situacích.

SERVIS

- a. Opravu elektrického nástroje svěřte pouze kvalifikovaným odborným opravářům, kteří používají výhradně originální náhradní díly. Tím bude zajištěno, že bezpečnost nástroje zůstane zachována.

BEZPEČNOSTNÍ PŘEDPISY PRO VŠECHNY ČINNOSTI

BEZPEČNOSTNÍ UPOZORNĚNÍ SPOLEČNÁ PRO BROUŠENÍ, KARTÁCOVÁNÍ, LEŠTENÍ, VYREZÁVÁNÍ NEBO ODREZÁVÁNÍ

- a. Tento elektrický nástroj je určen k použití jako bruska, bruska smirkovým papírem, drátěný kartáč, leštička, řezák nebo rozbrušovačka. Dbejte všech varovných upozornění, pokynů, zobrazení a údajů, jež jste s elektrickým nástrojem obdrželi. Pokud následující pokyny nedodržíte, může to vést k úderu elektrickým proudem, požáru nebo těžkým poraněním.
- b. Nepoužívejte žádné příslušenství, které není výrobcem pro tento elektrický nástroj speciálně určeno a doporučeno. Pouze to, že můžete příslušenství na elektrický nástroj upevnit, nezaručuje bezpečné použití.
- c. Jmenovité otáčky brusného příslušenství musí být nejméně tak vysoké jako nejvyšší otáčky uvedené na elektrickém nástroji. Brusné příslušenství, jež se otáčí rychleji než je dovoleno, se může porouchat a rozletět se.
- d. Vnější rozměr a tloušťka kleštiny příslušenství musí odpovídat rozměrovým údajům elektrického nástroje. Příslušenství o nesprávném rozměru nemůže být řádně ovládáno.
- e. Velikost trnu vyřezávacích kotočů, válečky na broušení nebo jiné příslušenství musí přesně odpovídat vřetenу nebo upínacímu puzdru elektrického nástroje. Příslušenství, které přesně nelicuje na montážní materiál elektrického nástroje, se nerovnoměrně točí, velmi silně vibruje a může vést ke ztrátě kontroly.
- f. Kotočové namontované na trnu, válečky na broušení, řezáky nebo jiné příslušenství musí být do kleštiny nebo sklíčidla zcela zasunuto. Pokud trn není dostatečně upevněn a/nebo je přesah kotočů příliš dlouhý, může se namontované kolo uvolnit a vysunout vysokou rychlostí.
- g. Nepoužívejte žádné poškozené příslušenství. Před každým použitím příslušenství zkontrolujte brusné kotoče na odštěpky a trhliny, unášecí válec na trhliny, otěr nebo silné opotřebení, drátěný kartáč na uvolnění nebo zlomené dráty. Spadne-li elektrický nástroj nebo příslušenství z výšky, zkontrolujte zda není poškozeno nebo použijte nepoškozené příslušenství. Pokud jste příslušenství zkontrolovali a nasadili, držte se vy a v blízkosti nacházející se osoby mimo rovinu rotujícího příslušenství a nechte elektrický nástroj běžet jednu minutu s nejvyššími otáčkami. Poškozená příslušenství většinou v této době testování prasknou.
- h. Noste osobní ochranné vybavení. Podle aplikace použijte ochranu celého obličeje, ochranu očí nebo ochranné brýle. Taktéž adekvátně noste ochrannou masku proti prachu, ochranu sluchu, ochranné rukavice nebo speciální zástěru, jež Vás ochrání před malými částicemi brusiva a materiálu. Oči mají být chráněny před odletujícími cizími tělísky, jež vznikají při různých nasazeních. Protiprachová maska či respirátor musejí při nasazení vyzníkající prach odfiltrovat. Pokud jste dlouho vystaveni silnému hluku, můžete utrpět ztrátu sluchu.
- i. Dbejte u ostatních osob na bezpečnou vzdálenost k Vaší pracovní oblasti. Každý, kdo vstoupí do této pracovní oblasti, musí mít osobní ochranné vybavení. Úlomky obrobku nebo části příslušenství mohou odletnout a způsobit poranění i mimo přímou pracovní oblast.
- j. Pokud provádíte práce, při kterých by nástroj mohl zasáhnout skrytá el. vedení nebo vlastní kabel, držte elektronářadí pouze na izolovaných uchopovacích plochách. Kontakt řezacího příslušenství s elektrickým vedením pod napětím může přivést napětí i na kovové díly elektrického nástroje a vést k zásahu elektrickým proudem.
- k. Při spouštění vždy nástroj držte pevně v ruce (rukách). Reakční moment motoru, když zrychluje na plnou rychlost, může způsobit přetočení nástroje.
- l. Je-li to možné, k uchopení obrobku vždy použijte svorky. Nikdy při používání nedržte malý obrobek v jedné ruce a nástroj v druhé. Upnutí malého obrobku vám umožňuje používat ruce k ovládání nástroje. Kruhový materiál, jako jsou čepy, trubky či potrubí, má tendenci se při řezání kutálet a může způsobit zablokování příslušenství nebo jeho odskočení směrem k vám.
- m. Držte síťový kabel daleko od otáčejícího se nasazovacího nástroje. Když ztratíte kontrolu nad elektronářadím, může být přerušeno nebo zachycen síťový kabel a Vaše paže nebo ruka se může dostat do otáčejícího se nasazovacího nástroje.
- n. Nikdy neodkládejte elektrický nástroj dřive, než se příslušenství dostalo zcela do stavu klidu. Otáčející se příslušenství se může dostat do kontaktu s odkládací plochou, čímž můžete ztratit kontrolu nad elektrickým nástrojem.
- o. Po výměně příslušenství nebo provedení úprav se ujistěte, že matice kleštiny, sklíčidlo nebo jiná zařízení podléhající úpravám jsou bezpečně zajištěna. Volně nastavená zařízení se mohou neočekávaně posunout a způsobit ztrátu kontroly nad nástrojem a volně se otáčející součásti nebezpečně vystřelí.
- p. Nenechte elektrický nástroj běžet po dobu, co je jej nesete. Váš oděv může být náhodným kontaktem s otáčejícím se nasazovacím nástrojem zachycen a nasazovací nástroj Vám může způsobit poranění.
- q. Čistěte pravidelně větrací otvory elektrického nástroje. Ventilátor motoru vtahuje do tělesa prach a silně nahromaděný kovového prachu může způsobit elektrická rizika.
- r. Nepoužívejte elektrické nástroje v blízkosti

hořlavých materiálů. Jiskry mohou tyto materiály zapálit.

- s. **Nepoužívejte žádné příslušenství, které vyžadují kapalně chladicí prostředky. Použití vody nebo jiných kapalných chladicích prostředků může vést k úderu elektrickým proudem.**

ZPĚTNÝ RÁZ A ODPOVÍDAJÍCÍ VAROVNÁ UPOZORNĚNÍ

Zpětný ráz je náhlá reakce v důsledku zaseknutého nebo zablokovaného otáčejícího se brusného kotouče, pásu, kartáče nebo jakéhokoli jiného příslušenství. Zablokování nebo zaseknutí způsobuje náhlé zastavení otáčejícího se příslušenství, což vede k tomu, že nekontrolovaný nástroj bude nucen k chodu ve směru opačném k otáčení příslušenství.

Pokud se např. přičí nebo blokuje brusný kotouč v obrobku, může se hrana brusného kotouče, která se zanořuje do obrotku, zakousnout a tím brusný kotouč vylomit nebo způsobit zpětný ráz. Brusný kotouč se potom pohybuje k nebo od obsluhující osoby, podle směru otáčení kotouče na místě zablokování. Při tom mohou brusné kotouče i prasknout.

Zpětný ráz je důsledek nesprávného nebo chybného použití elektrického nástroje. Lze mu zabránit vhodnými preventivními opatřeními, jak je následně popsáno.

- Držte elektrický nástroj dostatečně pevně a zaujměte stabilní polohu. Pracovník obsluhy může kontrolovat síly zpětného rázu, pokud přijme odpovídající bezpečnostní opatření.**
- Zvlášť opatrně pracujte v místech rohů, ostrých hran apod. Zabraňte, aby se příslušenství odrazilo od obrotku a vzpříčilo. Rotující nasazovací nástroj je u rohů, ostrých hran a pokud se odrazí je náchylný na vzpříčení se. Toto způsobí ztrátu kontroly nebo zpětný ráz.**
- Nepřipojujte ozubený pilový list. Takové čepele často způsobují zpětný ráz nebo ztrátu kontroly nad elektrickým nářadím.**
- Vždy přisuňte příslušenství k materiálu ve stejném směru, jakým břit vstupuje z materiálu (což je stejný směr, v jakém odlétávají třísky). Přisunutí nástroje ve špatném směru způsobí, že ostří příslušenství vystoupí z obrotku a zatáhne nástroj ve směru tohoto přisunutí.**
- Při použití rotačních pilníků, odřezávacích kotoučů, vysokorychlostních řezáků nebo řezáků z tvrdokovu vždy mějte obrobek bezpečně uchycen. Tyto kotouče se zachytí, pokud dojde k jejich mírnému naklonění v drážce, a může dojít ke zpětnému rázu. Když se odřezávací kotouč zachytí, obvykle se sám zlomí. Když se zachytí rotační pilník, vysokorychlostní řezák nebo řezák z tvrdokovu, může vyskočit z drážky a může dojít ke ztrátě kontroly nad nástrojem.**

ZVLÁŠTNÍ VAROVNÁ UPOZORNĚNÍ K BROUŠENÍ A ROZBRUSOVÁNÍ

- Používejte pouze kotouče doporučené pro váš elektrický nástroj a pouze k doporučeným účelům. Například: neprovádějte broušení boční části rozbrušovacího (řezacího) kotouče. Dělicí kotouče jsou určeny k úběru materiálu hranou kotouče. Boční působení síly na tato brusná tělesa je může rozlámat.**
- Pro závitové brusné kužele a trny používejte pouze nepoškozené trny kotoučů s neuvolněnou ramenní přírubou, které mají správnou velikost a délku. Správné trny snižují možnost poškození.**
- „Netlačte“ na řezací kotouč a nevykládejte přílišnou sílu. Neprovádějte žádné nadměrně hluboké řezy. Velká zátěž na kotouč zvyšuje jeho náchylnost ke zkroucení nebo zaseknutí kotouče v**

řezu, a přináší s sebou riziko zpětného rázu nebo prasknutí kotouče.

- Nestřkejte ruce do oblasti před a za rotujícím kotoučem. V okamžiku, kdy se kotouč v pracovním bodě pohybuje směrem od vás, případný zpětný ráz může odhodit rotující kotouč spolu s elektrickým nástrojem přímo na vás.**
- Pokud se kotouč zasekne nebo je řezání z jakéhokoli důvodu přerušeno, vypněte elektrický nástroj a držte jej nehybně, dokud se kotouč úplně nezastaví. Nikdy se nepokoušejte ještě běžící dělicí kotouč vytáhnout z řezu, jinak může následovat zpětný ráz. Prozkoumejte a přijměte nápravná opatření, aby došlo k odstranění příčiny zaseknutí nebo zablokování kotouče.**
- Elektrický nástroj opět nezapínejte, dokud se nachází v obrobku. Nechte dělicí kotouč nejprve dosáhnout svých plných otáček, než budete v řezu opatrně pokračovat. Jinak se může kotouč vzpříčit, vyskočit z obrotku nebo způsobit zpětný ráz po opětovném zapnutí elektrického nástroje.**
- Desky nebo velké obrobky podepřete, aby se zabránilo riziku zpětného rázu od sevřeného dělicího kotouče. Velké obrobky se mohou pod svou vlastní hmotností prohnut. Obrobek musí být podepřen na obou stranách a to jak v blízkosti dělicího řezu tak i na okraji.**
- Buďte obzvlášť opatrní u „kapsovitých řezů“ do stávajících stěn nebo jiných míst, kam není vidět. Zaujímající se dělicí kotouč může při zařazení do plynových, vodovodních či elektrických vedení nebo jiných objektů způsobit zpětný ráz.**

BEZPEČNOSTNÍ UPOZORNĚNÍ URČENÁ PRO BROUŠENÍ DRÁTĚNÝM KARTÁČEM

- Upozorňujeme, že drátěný kartáč i během běžného užívání ztrácí kousky drátu. Nepřetěžujte dráty příliš vysokým přítlakem. Odlétající kousky drátu mohou velmi lehce proniknout skrz tenký oděv nebo pokožku.**
- Před použitím nechte kartáče běžet provozní rychlostí alespoň po dobu jedné minuty. Během této doby nesmí nikdo stát před nebo vedle kartáče. Během doby přípravy se budou uvolňovat volné štětiny nebo dráty.**
- Namířte jejich uvolňování z otáčejícího se kartáče směrem od sebe. Během používání těchto kartáčů se malé částice a drobné drátěné fragmenty mohou uvolnit vysokou rychlostí a mohou vám vniknout do pokožky.**
- Při kartáčování nepřesahujte 15.000 otáček za minutu.**



NEOPRACOVÁVEJTE ŽÁDNÝ MATERIÁL OBSAHUJÍCÍ AZBEST (azbest je karcinogenní).



UČIŇTE OCHRANNÁ OPATŘENÍ, POKUD PŘI PRÁCI MŮŽE VZNIKNOU ZDRAVÍ ŠKODLIVÝ, HOŘLAVÝ NEBO VÝBUŠNÝ PRACH (některý prach je karcinogenní); noste ochrannou masku proti prachu a použijte, lze-li jej připojit, odsávání prachu či třísek.

SPECIFIKACE

Modelové číslo 3000
Příkon 130 W
Napětí 230 V, 50 Hz
Otáčky 33 000 ot./min
Kapacita upínacího pouzdra . . . 3,2 mm
Max. Ø příslušenství 38,1 mm
Hmotnost 0,5 kg

Modelové číslo 4000
Jmenovitý příkon 175 W
Napětí 230 - 240 V, 50-60 Hz
Otáčky 35 000 ot./min
Kapacita upínacího pouzdra 3,2 mm
Max. Ø příslušenství 38,1 mm
Hmotnost 0,6 kg

Modelové číslo 4250
Jmenovitý příkon 175 W
Napětí 220 - 240 V, 50-60 Hz
Otáčky 35 000 ot./min
Kapacita upínacího pouzdra 3,2 mm
Max. Ø příslušenství 38,1 mm
Hmotnost 0,6 kg

Modelové číslo 4300
Jmenovitý příkon 175 W
Napětí 220 - 240 V, 50-60 Hz
Otáčky 35 000 ot./min
Kapacita upínacího pouzdra 0,8-3,4 mm
Max. Ø příslušenství 38,1 mm
Hmotnost 0,6 kg

Bezpečné prodlužovací síťové kabely o zatížitelnosti 5 A používejte úplně rozvinuté. Vždy zkontrolujte, zda je napájecí napětí stejné jako napětí vyznačené na firemním štítku nářadí.

OBECNÉ INFORMACE ⑦

- A. Upínací matice
 - B. Upínací pouzdro
 - C. Hubice (integrováný klíč EZ Twist*)
 - D. Tlačítko blokování hřídele
 - E. Posuvný přepínač pro zapnutí / vypnutí a změnu rychlosti (3000)
 - E. Spínač zapnutí/vypnutí (4000/4250/4300)
 - F. Závěs
 - G. Kryt kartáčků
 - H. Ventilací otvory
 - I. Volič proměnlivé rychlosti (4000/4250/4300)
 - J. Upínací klíč
 - K. Světelný modul (4300)
 - L. Sklíčidlo Dremel (4300)
- *) standardně neobsahuje**

SVĚTELNÝ MODULI & II (4300) ⑧

- M. Spínač zapnutí/vypnutí
- N. Posuvník (I)
- O. Šroub
- P. Příhrádka na baterie
- Q. Baterie (2 × CR1025)
- R. Hubice, nový styl
- S. Hubice, dřívější styl

Světlo tohoto elektronářadí je určené k osvětlení bezprostřední pracovní oblasti elektronářadí a není vhodné pro osvětlení prostoru v domácnosti.

Tento produkt obsahuje „knoflíkové“ lithiové baterie. Dojde-li k polknutí nové nebo vybité lithiové baterie či dostane-li se taková baterie jiným způsobem do těla, může způsobit závažné poleptání vnitřních orgánů s následkem smrti již za dvě hodiny po požití. Vždy náležitě zajistěte schránku na baterie. Nelze-li schránku na baterie bezpečně uzavřít, přestaňte produkt používat, vyjměte baterie a uschovejte je mimo dosah

děti. Máte-li podezření, že došlo k požití baterií nebo že se baterie dostaly do těla jiným způsobem, okamžitě vyhledejte lékařské ošetření.

POČÁTEČNÍ NASTAVENÍ

Chcete-li použít světlo poprvé, je třeba nejdříve vyjmout izolační vložku ze schránky na baterie. Vytáhněte vložku a zkontrolujte funkci modulu zapnutím spínače. Pokud světlo nefunguje, zkontrolujte malým šroubovákem usazení baterií a také to, zda byly opravdu odstraněny všechny izolační vložky.

VÝMĚNA BATERIÍ

Chcete-li vyměnit baterie světelného modulu, nejdříve odšroubujte hubici, aby bylo možné modul sejmut. Po sejmutí povolte malým šroubovákem šrouby na schránce na baterie. **Nesnažte se šrouby zcela vytáhnout.** Vyjměte usazení schránky na baterie ze spodní strany modulu. Vytáhněte staré baterie a vložte baterie nové. Přitom dbejte na správnou orientaci pólů baterie. Až budou nové baterie na místě, vraťte na místo také usazení schránky na baterie a dotáhněte šrouby. **Při zpětné montáži dbejte na to, aby spínač a posuvný spínač byly oba ve stejné poloze (oba ON (I) nebo oba OFF (O)). Jenom tak bude poloha spínače odpovídat poloze „vidličky“ posuvného spínače. (I)**

INSTALACE A POUŽITÍ

Chcete-li instalovat světelný modul na nástroj, nejdříve odšroubujte hubici na přední straně nástroje. Posuňte světelný modul proti konci nástroje tak, aby světlo směřovalo dopředu. Znovu upevněte hubici na přední stranu nástroje zatlačte kroužek světelného modulu na místo. *Světelný modul bude fungovat pouze s hubicí nového typu, která byla dodána s vaším nástrojem.* Zapnutí nebo vypnutí světla

- přesuňte posuvník do polohy ZAP. nebo VYP. (I)
- stiskněte spínač zap./vyp.(II)

Polohu světelného modulu upravíte povolením hubice, natočením modulu dle potřeby, a dotažením hubice.

PŘÍSLUŠENSTVÍ

PŘED VÝMĚNOU PŘÍSLUŠENSTVÍ VŽDY NÁŘADÍ ODPojTE ZE ZÁSUVKY

Používejte jen vysoce kvalitní příslušenství testované firmou Dremel. Nezapomeňte si přečíst také pokyny dodávané s příslušenstvím Dremel, které obsahují další informace o jeho použití. Příslušenství uchovávejte a pracujte s ním šetrně, aby nedocházelo k jeho olamování a praskání.

ZMĚNA PŘÍSLUŠENSTVÍ ⑨

- A. Upínací matice
 - B. Upínací pouzdro (3,2 mm)
 - C. Hubice (integrováný klíč EZ Twist*)
 - D. Sklíčidlo Dremel 4486*
 - E. Tlačítko blokování hřídele
 - F. Uťahovací klíč
- *) standardně neobsahuje**

1. Stiskněte tlačítko blokování hřídele a rukou otáčejte hřídel, dokud blokovací západka nezapadne. **Nezapojte blokovací západku hřídele, když je nástroj v chodu.**
2. Když blokovací západka hřídele zapadne, uvolněte (ale nesnímejte) upínací matici. Je-li potřeba, použijte upínací klíč.
3. Stopku bitu nebo příslušenství zasuňte plně do upínacího pouzdra.

4. Utáhněte upínací matici, když je blokovací západka hřídele zapadlá.

INTEGROVANÝ KLÍČ/HUBICE EZ TWIST ⑩

Hubice nástroje obsahuje integrovaný klíč, který umožňuje uvolnit nebo dotáhnout upínací matici bez použití standardního upínacího klíče.

1. Odšroubujte hubici z nástroje, srovnajte ocelovou vložku na vnitřní straně krytky s upínací maticí.
2. Se stisknutým tlačítkem blokování hřídele otočte hubici doleva, povolíte tak upínací matici. **Nezapojíte blokovací západku hřídele, když je nástroj v chodu.**
3. Stopku bitu nebo příslušenství zasuňte plně do upínacího pouzdra.
4. Se stisknutým tlačítkem blokování hřídele otočte hubici doprava, utáhněte tak upínací matici.
5. Utáhněte hubici zpět do její původní polohy.

SKLÍČIDLO DREMEL 4486 (4300)

Pomocí sklíčidla Dremel můžete rychle a snadno vyměnit příslušenství nástrojů Dremel bez nutnosti měnit upínací pouzdra. Umožňuje použití příslušenství se dřikem o průměru 0,8 až 3,2 mm.

Pro uvolnění nejprve stiskněte tlačítko aretace hřídele a otočte hřídel rukou, dokud nezapadne do západky blokování hřídele. **Nezapojíte blokovací západku hřídele, když je nástroj v chodu.**

Se zapadlou západkou blokování hřídele použijte klíč nebo hubici EZ Twist k uvolnění sklíčidla a otevření čelistí. Vyměňte příslušenství ze sklíčidla. V případě potřeby sklíčidlo dále povolujte, až nové příslušenství zapadne mezi čelisti. Nové příslušenství zasuňte do čelistí dostatečně hluboko, aby mezi koncem sklíčidla a začátkem pracovní části zůstala mezera přibližně 6 mm. Západku blokování hřídele nechte zapadlou a upevněte příslušenství ve sklíčidle použitím hubice EZ Twist nebo klíče.

UŽITEČNÉ RADY PRO POUŽITÍ SKLÍČIDLA DREMEL

- Na tomto nářadí můžete používat sklíčidlo Dremel i systém upínacího pouzdra a upínací matice. Se sklíčidlem je výměna příslušenství nejsnazší, ale systém kleštin a upínací matice umožňuje přesnější uchycení příslušenství, to především tehdy, když je příslušenství vyvíjen vyšší boční tlak.
- Pokud bude příslušenství ve sklíčidle prokluzovat, použijte přiloženou hubici EZ Twist nebo klíč a sklíčidlo dotáhněte. Bude-li příslušenství i nadále prokluzovat, použijte upínací pouzdro a upínací matici.
- Čelisti sklíčidla se mohou vychýlit, takže příslušenství pak nebude vystředěné (házení).

Nápravu provedete následujícím postupem:

1. Vyměňte příslušenství ze sklíčidla.
2. Vyčistěte sklíčidlo.
3. Stlačte tlačítko blokování hřídele a dotáhněte sklíčidlo natolik, až se čelisti vysunou nad hranu sklíčidla přibližně o 3 mm.
4. Zatlačte koncem sklíčidla silně proti tvrdá a rovné podložce, až se čelisti osově usadí.
5. Dál utahujte sklíčidlo, až se čelisti zcela uzavřou.
6. Povolte sklíčidlo a znovu vložte požadované příslušenství.
7. Rukou otáčejte nástrojem a kontrolujte, zda je nástroj již vycentrovaný. Pokud ne, předchozí postup opakujte.
8. **Západku blokování hřídele nechte zapadlou a upevněte příslušenství ve sklíčidle použitím hubice EZ Twist nebo klíče.**
9. Zapněte nářadí na nejvyšší rychlost a sledujte, zda je příslušenství vycentrované. Pokud ne, nejprve zkontrolujte, zda je správně uchycené, než zopakujete předchozí postup.

SEŘÍZENÍ PŘÍSLUŠENSTVÍ

Pro přesnou práci je důležité, aby veškeré příslušenství bylo dobře seřízené (stejně jako kola automobilu). Chcete-li správně nastavit nebo seřídit příslušenství, povolte mírně upínací matici a otočte příslušenství nebo upnutí o 1/4 otáčky. Dotáhněte znovu matici a spusťte rotační nástroj. Podle sluchu a hmatu byste měli být schopni určit, zda je příslušenství dobře seřízené. Stejným způsobem pokračujte v nastavování, dokud nedosáhnete nejlepšího seřízení.

NÁSTAVCE

Nástroj Dremel lze vybavit následujícími nástavci pro rozšíření jeho funkčnosti:

- ohebná hřídel*) pro přesnou detailní práci nebo těžkou dostupná místa (**225** – strany 7-8)
- Komfortní nástavec s krytem pro ochranu před prachem a jiskrami (**550** – strana 9)
- Víceúčelová řezací sada pro řízené řezání v různých materiálech (**565/566** – strana 10)
- Sada pro odstraňování cementové malty mezi dlaždicemi a podlahou (**568** – strana 11)
- Pravoúhlý nástavec pro použití příslušenství v pravém úhlu v obtížně přístupných místech (**575** – strana 12)
- Tvarovací plošina pro broušení a broušení v dokonalých úhlech 90 ° a 45 ° (**576** – strana 13)
- Rukojeť pro podrobnou práci a ještě lepší kontrolu nad nástrojem (**577** – strana 13)
- Sekačka na trávu a ostříč na zahradní nástroje pro snadné a rychlé ostření v optimálním úhlu (**675** – strana 14)
- Řezačka linií a kruhů pro vytvoření dokonalých děr a přímých řezů (**678** – strana 15)
- Trn „EZ SpeedClic“ pro upevnění příslušenství „EZ SpeedClic“ (strana 16)

*) Při prvním použití nového ohebného hřídele jej držte ve svislé poloze po dobu dvou minut s nástrojem běžícím vysokou rychlostí.

UPOZORNĚNÍ: Ne všechny výše uvedené nástavce jsou součástí nástroje/sady

POUŽITÍ

ZAČÍNÁME

Nejprve je třeba pro univerzální nástroj získat cit. Potézkávejte nástroj v ruce, abyste si zvykli na jeho hmotnost a pocítili jeho vyváženost. Ucítíte zúžené místo na pouzdru nástroje. Toto zúžení dovoluje nástroj uchopit velmi podobně jako pero nebo tužku. **DŮLEŽITÉ!** Vyzkoušejte si práci nejdříve na odpadovém materiálu, abyste viděli, jak rychle nástroj pracuje. Univerzální nástroj vybavený správnými nástavci a příslušenstvím odvádí nejlepší práci, když jeho vysoké otáčky nebrzdíte. Pokud možno proto na nástroj při práci netlačte. Rotující příslušenství namísto toho lehce přibližujte k obráběnému povrchu tak, aby se ho dotklo v bodě, ve kterém chcete začít. Soustředte se na vedení nástroje podél obrobku a rukou tlačte jen velmi lehce. Nechte příslušenství, aby dělalo svou práci. Obvykle je lepší provést s nástrojem několik tahů, než se snažit udelat celou práci na jeden zátah. Lehké dotyky nástroje umožňují lepší kontrolu a snižují pravděpodobnost chyby.

DRŽENÍ NÁSTROJE

Nástroj nikdy nepřibližujte k obličejům. Při manipulaci by mohlo dojít k poškození příslušenství a to by se mohlo při zvyšování otáček rozletět.

Když nástroj držíte, nezakrývejte rukou ventilační otvory. Zakrytí ventilačních otvorů by mohlo způsobit přehřátí motoru.

Při jemné práci získáte nejlepší kontrolu nad nástrojem, když univerzální nástroj uchopíte jako tužku mezi palec a ukazováček. (11)

Golfové držení se používá na hrubší práce, jako je broušení nebo řezání. (12)

ZAP/VYP

Přístroj zapnete posuvným vypínačem, který se nachází na vrchní straně krytu motoru.

ZAPNUTÍ PŘÍSTROJE provedete přesunutím spínače dopředu.

VYPNUTÍ PŘÍSTROJE provedete přesunutím spínače dozadu.

ELEKTRONICKÁ ZPĚTNÁ VAZBA (4000/4250/4300)

Přístroj je vybaven interním systémem pro elektronickou zpětnou vazbu, který poskytuje „mírné zapnutí“, a snižuje tak zátěž při zapnutí vysokých otáček. Systém také pomáhá udržet prakticky konstantní rychlost při provozu v zátěži i bez zátěže.

POSUVNÝ SPÍNAČ PROMĚNLIVÉ RYCHLOSTI (3000)

Přístroj je vybaven spínačem pro změnu rychlosti. Rychlost je možné nastavit během práce posuvem spínače do kterékoliv polohy.

Chcete-li pro jednotlivé činnosti vybrat správnou rychlost, použijte testovací kousek materiálu.

VOLIČ PROMĚNLIVÉ RYCHLOSTI (4000/4250/4300)

Přístroj je vybaven voličem proměnlivé rychlosti. Rychlost lze při provozu upravit nastavením voliče na jednu z předvolbe nebo mezi předvolby.

Chcete-li pro jednotlivé činnosti vybrat správnou rychlost, použijte testovací kousek materiálu.

PROVOZNÍ RYCHLOSTI (13)

Ohledně stanovení správných otáček pro opracovávání materiál a volbu příslušenství, viz tabulka na str. 17-18. Při kartáčování nepřesahujte 15.000 otáček za minutu. Nastavení kartáče (4250/4300) = 5-10

Většinu úloh lze provádět při nejvyšších otáčkách nástrojů. U některých materiálů (některé plasty a kovy) by však mohlo dojít k poškození teplem, vznikajícím při vysokých otáčkách, a měly by se tudíž opracovávat při relativně nízkých otáčkách. Nízké otáčky (15.000 ot/min nebo nižší) jsou zpravidla nejlepší na leštění plstěným leštícím příslušenstvím. Veškeré kartáčování vyžaduje nižší otáčky, aby nedocházelo k vylamování drátů z držáku. Při použití nižších nastavení otáček, nechte nástroj, aby pracoval za vás. Vyšší otáčky jsou lepší na tvrdé dřevo, kovy a sklo, a pro vrtání, vyřezávání, řezání, frézování, obrábění a řezání obkladů a drážek do dřeva.

Některá vodítka ohledně volby otáček nástroje:

- Plasty a ostatní materiály, které se taví při nízkých teplotách, je nutno opracovávat při nízkých otáčkách.
- Leštění, leštění měkkým kotoučem a čištění drátěným kartáčem se musí provádět při otáčkách ne vyšších než 15.000 ot/min, aby se předešlo poškození kartáče a materiálu.
- Dřevo by se mělo řezat při vysokých otáčkách.
- Železo nebo ocel by se měly řezat při vysokých otáčkách.
- Začne-li vysokorychlostní fréza na ocel vibrovat, znamená to zpravidla, že otáčky jsou příliš nízké.
- Hliník, slitiny mědi, slitiny olova, slitiny zinku a cínů mohou být opracovávány při různých rychlostech, v závislosti na typu obrábění. Na nástroj použijte

parafín (nikoliv vodu) nebo jiné vhodné mazivo, aby se zabránilo nalepování materiálu na řezné hrany nástroje. **UPOZORNĚNÍ: Není-li výsledek uspokojivý, není řešením zvýšení tlaku na nástroj. K dosažení žádoucího výsledku zkuste jiné příslušenství nebo jiné nastavení otáček.**

ÚDRŽBA A ČIŠTĚNÍ

⚠ UVNITŘ NEJSOU ŽÁDNÉ UŽIVATELSKY OPRAVITELNÉ SOUČÁSTI (můžete pouze zkontrolovat a vyměnit uhlíkové kartáče (3000/4250/4300)). ÚDRŽBA PROVEDENÁ NEPOVOLANÝM PERSONÁLEM MŮŽE MÍT ZA NÁSLEDEK ŠPATNÉ UMÍSTĚNÍ DRÁTŮ A DÍLŮ, COŽ MŮŽE PŘEDSTAVOVAT VÁŽNÉ NEBEZPEČÍ.

KONTROLA/VÝMĚNA UHLÍKOVÝCH KARTÁČKŮ (3000/4250/4300) (14)

Každých 40-50 hodin používání zkontrolujte kartáčky, zda nejsou opotřebené.

Kartáčky zkontrolujte také tehdy, když nástroj běží nepravidelně, ztrácí výkon nebo vydává neobvyklé zvuky. **Používáním nářadí s opotřebenými kartáčky se trvale poškodí motor.**

Používejte jen originální náhradní kartáčky Dremel.

1. Odpojte nástroj a položte jej na čistý povrch.
2. Šroubováním klíčem odstraňte dva kryty kartáčků.
3. Vyměňte dva kartáčky z nástroje zatažením za pružiny, které jsou k nim připojeny.
4. Zkontrolujte oba kartáčky. Je-li kartáček kratší než 3 mm, a/nebo je povrch kartáčku důlkovaný, vyměňte uhlíkové kartáček za nový:
 - Sejměte pružinu z kartáčku.
 - Starý kartáček vyhodte a umístěte pružinu na nový kartáček.
5. Uhlíkové kartáčky s pružinkou zasuňte zpátky do nářadí (lze je tam zasunout jediným způsobem).
6. Vyměňte krytky kartáčů otáčením krytek ve směru hodinových ručiček (pro utažení použijte klíč) – **neutahujte příliš silně.**

UPOZORNĚNÍ: I když je opotřebený jen jeden kartáček, měli byste přesto vyměnit kartáčky oba, aby nářadí pracovalo lépe.

Nástroj lze neefektivněji vyčistit stlačeným suchým vzduchem. **Vždy si nasadte ochranné brýle při čištění nástroje stlačeným vzduchem.**

⚠ ABYSTE ZABRÁNILI NEHODÁM, PŘED ČIŠTĚNÍM VŽDY ODPOJTE NÁSTROJ NEBO NABÍJEČKU OD ZDROJE NAPÁJENÍ.

Ventilační otvory a páčky vypínačů musí být udržovány čisté a bez přítomnosti cizí hmoty. Nepokoušejte se čistit nástroj vkládáním zahrocených předmětů otvorem.

⚠ URČITÉ ČISTIČÍ PROSTŘEDKY A ROZPOUŠTĚDLA POŠKOZUJÍ DÍLY Z UMĚLÉ HMOTY. Patří mezi ně: benzin, tetrachlormetan, chlorovaná čističí rozpouštědla, amoniak a domácí prostředky obsahující amoniak.

SERVIS A ZÁRUKA

Doporučujeme provádět veškerý servis nástroje v servisním centru Dremel.

Na tento produkt Dremel se vztahuje záruka podle nařízení platných v příslušné zemi. Na poškození v důsledku běžného opotřebení, nadměrného zatížení nebo nesprávného zacházení se záruka nevztahuje.

V případě reklamace zašlete nástroj nebo nabíječku v nerozmontovaném stavu spolu s dokladem o koupi vašemu prodejci.

KONTAKTUJTE SPOLEČNOST DREMEL

Další informace o servisu a záruce, sortimentu, podpoře a lince hotline společnosti Dremel naleznete na webové stránce www.dremel.com.

HLUK A VIBRACE

3000

Hladina akustického tlaku (směrodatná odchylka 3 dB) dB(A)	77,1
Hladina akustického výkonu (směrodatná odchylka 3 dB) dB(A)	88,1
Vibrace (prostorový vektorový součet) m/s ²	12,8
Neurčitost vibrací K m/s ²	1,5

4000

Hladina akustického tlaku (směrodatná odchylka 3 dB) dB(A)	78,0
Hladina akustického výkonu (směrodatná odchylka 3 dB) dB(A)	89,0
Vibrace (prostorový vektorový součet) m/s ²	11,4
Neurčitost vibrací K m/s ²	1,5

4250

Hladina akustického tlaku (směrodatná odchylka 3 dB) dB(A)	72,5
Hladina akustického výkonu (standardní odchylka 3 dB) dB(A)	83,5
Vibrace (prostorový vektorový součet) m/s ²	14,1
Neurčitost vibrací K m/s ²	1,5

4300

Hladina akustického tlaku (směrodatná odchylka 3 dB) dB(A)	74,4
Hladina akustického výkonu (směrodatná odchylka 3 dB) dB(A)	85,4
Vibrace (prostorový vektorový součet) m/s ²	18,0
Neurčitost vibrací K m/s ²	3,3

UPOZORNĚNÍ: Prohlašovaná celková hodnota vibrací se měří v souladu se standardní zkušební metodou a může být použita pro srovnání jednotlivých nástrojů mezi sebou. Může být také použita k předběžnému stanovení vystavení.

VIBRACE VZNIKAJÍCÍ PŘI KONKRÉTNÍM POUŽITÍ ELEKTRICKÉHO NÁSTROJE SE MOHOU LIŠIT OD DEKLAROVANÉ CELKOVÉ HODNOTY, A TO V ZÁVISLOSTI NA ZPŮSOBU POUŽITÍ NÁSTROJE. Proveďte odhad míry rizika v konkrétních podmínkách používání a stanovte odpovídající bezpečnostní opatření pro osobní ochranu (vezměte v úvahu veškeré části provozního cyklu, tj. kromě doby spuštění nástroje například i dobu, kdy je nástroj vypnutý, a dobu, kdy běží naprázdno).

ZPRACOVÁNÍ ODPADŮ

Nástroj, příslušenství a obaly by měly být tříděny za účelem recyklace.

POUZE PRO ZEMĚ EU ⑥

Podle evropské směrnice 2012/19/ES o starých elektrických a elektronických zařízeních a její implementace v národních zákonech musí být vyřazená síťová nářadí sbírána odděleně a likvidována způsobem nepoškozujícím životní prostředí.

UŽYVANE SYMBOLE

- 1 NALEŽY PRZECZYTAĆ INSTRUKCJĘ
- 2 NALEŽY UŻYWAĆ SŁUCHAWEK OCHRONNYCH
- 3 NALEŽY UŻYWAĆ OKULARÓW OCHRONNYCH
- 4 NALEŽY UŻYWAĆ MASKI PRZECIWPYŁOWEJ
- 5 KONSTRUKCJA KLASY II
- 6 NIE WYRZUCAĆ ELEKTRONARZĘDZI WRAZ Z ODPADAMI Z GOSPODARSTWA DOMOWEGO

OGÓLNE ZASADY BEZPIECZEŃSTWA DOTYCZĄCE UŻYTKOWANIA ELEKTRONARZĘDZI

⚠ OSTRZEŻENIE NALEŽY PRZESTRZEGAĆ WSZYSTKICH WSKAZÓWEK OSTRZEGAWCZYCH, PRZEPISÓW, OPISÓW I DANYCH, KTÓRE ZOSTAŁY PRZEKAZANE WRAZ Z ELEKTRONARZĘDZIEM.

Jeśli nie będą przestrzegane następujące przepisy, może dojść do porażenia prądem, pożaru i/lub ciężkich obrażeń ciała. Ostrzeżenia oraz instrukcje należy zachować do wykorzystania w przyszłości. Pojęcie „elektronarzędzie” używane we wszystkich ostrzeżeniach odnosi się do elektronarzędzi zasilanych prądem (z przewodem zasilającym) lub na baterię (bezzprzewodowe).

BEZPIECZEŃSTWO MIEJSCA PRACY

- Miejsce pracy należy utrzymywać w czystości i zapewnić jego dobre oświetlenie. Nieuporządkowane i nieoświetlone miejsce pracy może być przyczyną wypadków.
- Nie należy używać elektronarzędzi w środowiskach zagrożonych wybuchem, w których znajdują się na przykład łatwopalne ciecze, gazy lub pyły. W trakcie pracy elektronarzędziami powstają iskry, które mogą podpalić pył lub opary.
- Podczas pracy elektronarzędziem należy trzymać z daleka od dzieci i innych osób. Przy odwróceniu uwagi można stracić kontrolę nad narzędziem.

BEZPIECZEŃSTWO ELEKTRYCZNE

- Wtyczki elektronarzędzi muszą pasować do gniazda. Nie wolno zmieniać wtyczki w jakikolwiek sposób. Nie należy używać wtyczek adapterowych razem z uziemionymi elektronarzędziami. Niezmienione wtyczki i pasujące gniazda zmniejszają ryzyko porażenia prądem.
- Należy unikać kontaktu z uziemionymi powierzchniami, takimi jak rury, grzejniki, piece i lodówki. Istnieje zwiększone ryzyko porażenia prądem, gdy ciało jest uziemione.
- Elektronarzędzia należy trzymać zabezpieczone przed deszczem i wilgocią. Wniknięcie wody do elektronarzędzia podwyższa ryzyko porażenia prądem.
- Nie obciążać przewodu. Nigdy nie używać kabla do przenoszenia, zawieszania narzędzia, ani do wyciągania wtyczki z gniazda. Przewód należy trzymać z daleka od wysokich temperatur, oleju, ostrych krawędzi lub ruchomych części. Uszkodzone lub poplątane kable zwiększają ryzyko porażenia prądem.
- Podczas używania elektronarzędzia na zewnątrz, należy korzystać z przedłużacza przystosowanego

do pracy na wolnym powietrzu. Użycie kabla dopuszczonego do stosowania na zewnątrz zmniejsza ryzyko porażenia prądem.

- f. Jeżeli nie można uniknąć użytkowania elektronarzędzia w wilgotnym otoczeniu, należy korzystać ze źródła zasilania chronionego wyłącznikiem różnicowo-prądowym (RCD). Zastosowanie wyłącznika RCD zmniejsza ryzyko porażenia prądem.

BEZPIECZEŃSTWO OSÓB

- a. Należy zachować ostrożność, kierować się rozsądkiem podczas używania elektronarzędzia. Nie należy używać urządzenia w przypadku zmęczenia, pod wpływem narkotyków, alkoholu lub leków. Moment nieuwagi podczas użytkowania elektronarzędzia może doprowadzić do poważnych obrażeń ciała.
- b. Należy zawsze nosić osobiste wyposażenie ochronne. Należy zawsze nosić okulary ochronne. Noszenie osobistego wyposażenia ochronnego jak maska przeciwpyłowa, antypoślizgowe buty robocze, hełm ochronny lub słuchawki ochronne, w zależności od rodzaju i zastosowania elektronarzędzia zmniejsza ryzyko obrażeń ciała.
- c. Unikać przypadkowego uruchomienia. Przed włożeniem wtyczki należy upewnić się, czy przełącznik jest wyłączony. Przenoszenie elektronarzędzi z palcem położonym na przełączniku lub podłączanie do prądu włączonych elektronarzędzi może doprowadzić do wypadków.
- d. Przed włączeniem elektronarzędzia należy usunąć narzędzie nastawcze i klucz. Narzędzie lub klucz pozostawiony w ruchomej części elektronarzędzia może spowodować obrażenia ciała.
- e. Nie należy przeceniać swoich możliwości. Należy dbać o bezpieczną pozycję pracy i zawsze utrzymywać równowagę. Dzięki temu możliwa jest lepsza kontrola narzędzia w nieprzewidzianych sytuacjach.
- f. Należy nosić odpowiednie ubranie. Nie należy nosić luźnego ubrania lub biżuterii. Włosy, ubranie i rękawice należy trzymać z daleka od ruchomych elementów. Luźne ubranie, biżuteria lub długie włosy mogą zostać pociągnięte przez poruszające się części.
- g. Jeżeli narzędzia dostosowano do podłączenia odciążu i poboru pyłów, to należy dopilnować, aby zostały one podłączone i były odpowiednio używane. Użycie narzędzi do poboru pyłów może zmniejszyć zagrożenia związane z pyłami.
- h. Nie wolno pozwolić, by znajomość wynikająca z częstego użycia narzędzi przełożyła się na nieuwagę i ignorowanie zasad bezpieczeństwa dla narzędzia. Nieuważne działanie może spowodować poważny uraz w ułamek sekundy.

UŻYTKOWANIE I PRZECHOWYWANIE ELEKTRONARZĘDZIA

- a. Elektronarzędzia nie należy przeciążać. Należy używać elektronarzędzia odpowiedniego do danego projektu. Odpowiednim narzędziem pracuje się lepiej i bezpieczniej w podanym zakresie sprawności.
- b. Nie należy używać elektronarzędzia, którego włącznik/wyłącznik nie działa. Elektronarzędzie, którego nie można włączyć lub wyłączyć jest niebezpieczne i musi zostać naprawione.
- c. Przed regulacją narzędzia, wymianą osprzętu lub po zaprzestaniu pracy narzędziem, należy wyciągnąć wtyczkę z gniazda i/lub usunąć akumulator. Takie środki zapobiegawcze zmniejszają ryzyko przypadkowego włączenia elektronarzędzia.
- d. Nieużywane elektronarzędzia należy przechowywać poza zasięgiem dzieci i nie należy pozwalać,

aby uruchamiały go osoby nie znające tego elektronarzędzia i instrukcji. Elektronarzędzia używane przez osoby nieprzeszkolone stwarzają zagrożenie.

- e. O elektronarzędzia i osprzęt należy dbać. Należy kontrolować, czy nie nastąpiło przestawienie lub zacięcie ruchomych części, uszkodzenie części lub inny stan, który może wpływać na działanie elektronarzędzia. W przypadku uszkodzenia elektronarzędzie należy oddać do naprawy. Wiele wypadków spowodowanych jest przez niewłaściwą konserwację elektronarzędzi.
- f. Osprzęt tnący powinien być zawsze ostry i czysty. Prawidłowo przechowywany osprzęt tnący z ostrymi krawędziami tnącymi rzadziej się blokuje i łatwiej się go prowadzi.
- g. Elektronarzędzie, wyposażenie dodatkowe, osprzęt itp. należy wykorzystywać zgodnie z podanymi instrukcjami oraz w sposób określony dla konkretnego rodzaju elektronarzędzia, uwzględniając warunki pracy oraz projekt jaki należy wykonać. Użycie elektronarzędzia do innych prac niż przewidziane może być niebezpieczne.
- h. Uchwyty i powierzchnie chwytu powinny być suche, czyste i wolne od oleju oraz smarów. Śliskie uchwyty i powierzchnie chwytu nie pozwalają bezpiecznie obsługiwać i korzystać z narzędzia w nieoczekiwanych okolicznościach.

SERWIS

- a. Naprawę elektronarzędzia należy zlecać tylko osobom wykwalifikowanym i używać wyłącznie oryginalnych części zamiennych. To gwarantuje, że bezpieczeństwo zostanie zachowane.

PRZEPISY BEZPIECZEŃSTWA DOTYCZĄCE UŻYTKOWANIA

OGÓLNE WSKAZÓWKI BEZPIECZEŃSTWA DOTYCZĄCE WYKONYWANIA PRAC TAKICH, JAK SZLIFOWANIE, ŚCIERANIE, CZYSZCZENIE, POLEROWANIE, DŁUTOWANIE LUB CIĘCIE

- a. Elektronarzędzie jest przeznaczone do szlifowania, ścierania, czyszczenia, polerowania i cięcia. Należy przestrzegać wszystkich wskazań ostrzegawczych, przepisów, opisów i danych, które zostały przekazane wraz z elektronarzędziem. Jeśli nie będą przestrzegane następujące przepisy, może dojść do porażenia prądem, pożaru i/lub ciężkich obrażeń ciała.
- b. Nie należy używać osprzętu, który nie jest przewidziany i polecany przez producenta specjalnie do tego elektronarzędzia. To, że można przymocować osprzęt do elektronarzędzia, nie gwarantuje bezpiecznego użycia.
- c. Dopuszczalna prędkość obrotowa używanego osprzętu musi być co najmniej tak wysoka, jak największa prędkość obrotowa podana na elektronarzędziu. Osprzęt, który obraca się szybciej niż jest to dopuszczalne, może zostać zniszczony.
- d. Średnica zewnętrzna i grubość używanego osprzętu muszą odpowiadać danym technicznym elektronarzędzia. Użycie osprzętu o nieodpowiednich rozmiarach może spowodować utratę kontroli nad urządzeniem.
- e. Rozmiary trzpieni ściernic, tarcz szlifierskich lub innego rodzaju osprzętu muszą odpowiadać rozmiarowi trzpienia lub tulei zaciskowej narzędzia. Używany osprzęt, który nie pasuje dokładnie do tulei

- elektronarzędzia, obraca się nierównomiernie, bardzo mocno wibruje i może doprowadzić do utraty kontroli.
- f. Ściernice założone na trzpieniu, tarcze szlifierskie, narzędzia tnące i innego rodzaju osprzęt musi zostać prawidłowo założony do końca na tulei zaciskowej lub w uchwycie narzędziowym. Jeżeli trzpień osprzętu nie jest utrzymywany prawidłowo i/lub wystaje z narzędzia na zbyt długi odcinek, końcówka osprzętowa może poluzować się i zostać wyrzucona z narzędzia z dużą prędkością.
- g. Nie należy używać żadnych końcówek osprzętowych, które są uszkodzone. Należy skontrolować przed każdym użyciem używane końcówki, takie jak ściernice pod względem odprysków i pęknięć, talerze szlifierskie pod względem pęknięć, starcia lub silnego zużycia, szczotki druciane pod względem luznych lub złamanych drutów. W przypadku, gdy elektronarzędzie lub używany osprzęt upadnie, należy skontrolować, czy nie są uszkodzone, lub użyć osprzęt, który jest nieuszkodzony. Jeśli osprzęt został sprawdzony i umocowany, powinni przebywać Państwo i osoby znajdujące się w pobliżu poza obszarem obracającego się osprzętu, a elektronarzędzie należy pozostawić włączone przez minutę na najwyższych obrotach. Uszkodzone końcówki łamią się w tym czasie próbnym.
- h. Należy nosić osobiste wyposażenie ochronne. W zależności od użycia, należy nosić maskę ochronną pokrywającą całą twarz lub okulary ochronne. Jeśli to możliwe, należy nosić maskę przeciwpyłową, słuchawki ochronne, rękawice ochronne lub specjalny fartuch, który utrzymuje z daleka od operatora małe części ściernego i obrabianego materiału. Oczy muszą być chronione przed poruszającymi się w powietrzu ciałami obcymi, które powstają przy różnych sposobach użycia. Maski przeciwpyłowa i ochrona dróg oddechowych muszą filtrować powstający podczas pracy pył. W przypadku, gdy pozostaje się długo pod wpływem hałasu, można utracić słuch.
- i. Osoby postronne powinny pozostawać w bezpiecznej odległości od miejsca pracy. Każdy, kto wkroczy w zakres pracy, musi nosić osobiste wyposażenie ochronne. Odlamki obrabianego przedmiotu lub złamanych używanych końcówek osprzętowych mogą zostać odrzucone i spowodować obrażenia również poza bezpośrednim zakresem pracy.
- j. Elektronarzędzie należy dotykać jedynie przy izolowanych powierzchniach uchwytu, gdy przeprowadza się prace, przy których używane narzędzie może natrafić na ukryte przewody elektryczne lub na własny kabel zasilający. Kontakt z przewodem sieci zasilającej może spowodować przekazanie napięcia na części metalowe elektronarzędzia, co mogłoby spowodować porażenie prądem elektrycznym.
- k. Podczas uruchamiania należy zawsze mocno przytrzymywać narzędzie ręką(ami). Reakcja na moment obrotowy silnika podczas przyspieszania do pełnej prędkości może spowodować przekręcenie narzędzia.
- l. W miarę możliwości należy zawsze zamocować obrabiany przedmiot. Nie wolno w żadnym wypadku trzymać obrabianego przedmiotu w jednej ręce, a elektronarzędzia w drugiej. Zamocowanie niewielkiego obrabianego przedmiotu umożliwi wykorzystanie obu rąk do obsługi narzędzia. Materiały okrągłe, takie jak kołki, przewody rurowe lub rury mają tendencję do obracania się podczas obróbki, co może spowodować ześlizgnięcie się i wyskoczenie wiertła w stronę użytkownika.
- m. Kabel zasilający należy trzymać z dala od obracającego się osprzętu. Jeśli straci się kontrolę nad narzędziem, kabel zasilający może zostać przecięty lub ujęty i dłoń lub ręka może dostać się w obracający się zamocowany osprzęt.
- n. Nigdy nie wolno odkładać elektronarzędzia zanim końcówka osprzętowa zupełnie nie zatrzyma się. Obracająca się końcówka osprzętowa może wejść w kontakt z powierzchnią, na którą jest odłożona, przez co można stracić kontrolę nad elektronarzędziem.
- o. Po przeprowadzeniu wymiany wiertła lub wykonaniu jakichkolwiek innych czynności regulacyjnych należy upewnić się, że nakrętka tulei zaciskowej, uchwyt narzędziowy oraz inne elementy regulacyjne zostały zamocowane prawidłowo. Poluzowanie elementów regulacyjnych może spowodować ich nagłe przesunięcie, a co za tym idzie - utratę kontroli nad urządzeniem i gwałtowne wyrzucenie części obrotowych.
- p. Nie wolno pozostawiać elektronarzędzia włączonego podczas przenoszenia. Ubranie może zostać ujęte przez przypadkowy kontakt z obracającym się osprzętem, który może się wwiąć w ciało.
- q. Otwory wentylacyjne narzędzia należy czyścić w regularnych odstępach czasu. Dmuchawa silnika wciąga pył do obudowy, a duże nagromadzenie pyłu metalowego może spowodować zagrożenie elektryczne.
- r. Nie należy używać elektronarzędzia w pobliżu materiałów łatwopalnych. Iskry mogą zapalić te materiały.
- s. Nie należy korzystać z osprzętu wymagającego użycia płynnych środków chłodzących. Użycie wody lub innych płynnych środków chłodzących może doprowadzić do porażenia prądem.

ODRZUT I ODPOWIEDNIE WSKAZÓWKI OSTRZEGAWCZE

Odrzut to nagła reakcja na zaczepiające się lub zablokowane obracające się końcówki osprzętowe, takie jak ściernica, talerz szlifierski, szczotka druciana itd. Ich zaczepienie lub zablokowanie może spowodować nagłe zatrzymanie się osprzętu obrotowego, prowadzące do utraty kontroli nad narzędziem, które zostanie odrzucone z dużą siłą w kierunku przeciwnym do obrotów osprzętu. Gdy, np. ściernica zahaczy lub zablokuje się w obrabianym przedmiocie, krawędzie ściernicy, która wgłębia się w obrabiany przedmiot, może zakleszczyć się i przez to ściernica może się wyłamać i spowodować odrzut. Ściernica porusza się wtedy w kierunku operatora lub w przeciwnym, w zależności od kierunku obrotów ściernicy w miejscu zablokowania. Przy tym ściernice mogą się również złamać. Odrzut jest następstwem niewłaściwego lub błędnego użycia elektronarzędzia. Można go uniknąć przez zachowanie odpowiednich środków ostrożności, takich jak niżej opisane.

- a. Elektronarzędzie należy mocno trzymać, a ciało i ręce ustawić w pozycji, w której można złagodzić siły odrzutu. Operator może kontrolować siłę odrzutu pod warunkiem przestrzegania odpowiednich wskazówek bezpieczeństwa.
- b. Należy pracować szczególnie ostrożnie w zakresach kątów, ostrych krawędzi itd. Należy zapobiegać, aby używany osprzęt mógł zostać odrzucony od obrabianego przedmiotu i zostać zablokowany. Obracający się osprzęt może zahaczać się zwłaszcza przy obróbce punktów narożnych lub przy ostrych krawędziach i wtedy powstaje zagrożenie odrzutu.
- c. Nie należy stosować brzeszczotów pił zębatych. Taki osprzęt często powoduje odrzut i utratę kontroli nad elektronarzędziem.

- d. Należy zawsze wprowadzać wiertło w materiał w kierunku odpowiadającym wychodzeniu krawędzi wiertła z materiału (kierunku wyrzucania wiórów). Wprowadzenie narzędzia w nieprzewidywalnym kierunku spowoduje wyrzucenie krawędzi wiertła z obrabianego przedmiotu i pociągnięcie narzędzia w tym kierunku.
- e. Podczas wykorzystywania pilników obrotowych, ściernic, tarcz tnących o wysokiej prędkości lub wykonanych z węgliku wolframu należy zawsze bezpiecznie zamocować obrabiany przedmiot. Tego rodzaju osprzęt może łatwo zostać zablokowany w wykonywanym wyźłobieniu i zostać odrzucony w tył. Kiedy ściernica zostanie zakleszczona, tarcza najczęściej ulega złamaniu. W przypadku zakleszczenia pilnika obrotowego, tarcz tnących o wysokiej prędkości lub wykonanych z węgliku wolframu, osprzęt może wyskoczyć z wyźłobienia, co grozi utratą kontroli nad narzędziem.

SZCZEGÓLNE WSKAZÓWKI OSTRZEGAWCZE DOTYCZĄCE SZLIFOWANIA I PRZECINANIA ŚCIERNICĄ

- a. Należy używać jedynie osprzętu przeznaczonego do elektronarzędzia, wyłącznie do określonych zastosowań. Na przykład: nie wolno nigdy szlifować boczną powierzchnią ściernicy do cięcia. Ściernice do cięcia przeznaczone są do usuwania materiału krawędzią tarczy. Boczny wpływ siły na końcówkę osprzętową może doprowadzić do jej uszkodzenia.
- b. W przypadku gwintowanych ściernic i nakładek stożkowych należy używać jedynie znajdujących się w nienagannym stanie trzpieni mocujących z nieobciążonym kołnierzem o odpowiednich rozmiarach i długości. Użycie odpowiednich trzpieni umożliwi ograniczenie ryzyka złamania.
- c. Należy unikać zablokowania się ściernicy do cięcia lub zbyt dużego nacisku. Nie należy przeprowadzać nadmiernie głębokich cięć. Przeciężenie ściernicy do cięcia podwyższa jej obciążenie i skłonność do zahaczenia się lub zablokowania i tym samym możliwość odrzutu lub złamania się ściernicy.
- d. Należy unikać obszaru przed i za obracającą się ściernicą tarczową do cięcia. Jeśli przesuwa się ściernicę tarczową do cięcia w przedmiocie obrabianym od siebie, elektronarzędzie może odrzucić i w razie odrzutu wraz z obracającą się ściernicą zostanie skierowane w kierunku osoby operującej elektronarzędziem.
- e. Jeśli ściernica tarczowa do cięcia zakleszczy się lub praca zostaje przerwana, należy wyłączyć elektronarzędzie i trzymać je spokojnie aż ściernica się zatrzyma. Nigdy nie należy próbować poruszającą się jeszcze ściernicę tarczową do cięcia wyciągać z miejsca cięcia, w przeciwnym razie może nastąpić odrzut. Należy znaleźć i usunąć przyczynę zakleszczenia lub zablokowania ściernicy.
- f. Nie wolno włączać ponownie elektronarzędzia dopóki znajduje się ono w przedmiocie obrabianym. Należy najpierw pozwolić ściernicy tarczowej do cięcia osiągnąć jej pełną prędkość obrotową, zanim będzie się ostrożnie kontynuować cięcie. W przeciwnym razie ściernica może się zaczepić, wyskoczyć z przedmiotu obrabianego lub spowodować odrzut.
- g. Płyty lub duże obrabiane przedmioty należy podeprzeć, aby zmniejszyć ryzyko powstania odrzutu spowodowane zablokowaną ściernicą do cięcia. Duże obrabiane przedmioty mogą się przegiąć pod własnym ciężarem. Obrabiany przedmiot musi zostać podparty z obydwu stron, zarówno w pobliżu linii cięcia jak i na krawędzi.

- h. Należy być szczególnie ostrożnym przy cięciach wgłębnych w ścianach lub innych elementach trwałej zabudowy. Przy cięciach wgłębnych w takich materiałach można przeciąć przewody gazowe, wodociągowe lub inne i doprowadzić do odrzutu.

SZCZEGÓLNE WSKAZÓWKI BEZPIECZEŃSTWA DOTYCZĄCE PRAC PRZY UŻYCIU SZCZOTKI DRUCIANEJ

- a. Należy zwrócić uwagę na to, że szczotka druciana gubi kawałki drutu także podczas zwykłego używania. Nie należy przeciągać drutów przez zbyt duży nacisk. Odkaskujące kawałki drutu mogą bardzo łatwo przeniknąć przez cienkie ubranie i/lub skórę.
- b. Przed rozpoczęciem korzystania ze szczotek należy pozwolić im działać przez co najmniej jedną minutę z prędkością roboczą bez obciążenia. W tym czasie żadne osoby nie mogą znajdować się przed szczotką lub w płaszczyźnie jej działania. W tym czasie rozruchu odrzucane będzie poluzowane włosie lub druty.
- c. Działanie obracającej się szczotki drucianej musi być skierowane w kierunku od użytkownika na zewnątrz. Podczas korzystania ze szczotek niewielkie elementy i fragmenty drutu mogą być wyrzucane z dużą prędkością i spowodować skaleczenia skóry.
- d. Podczas szcztokowania nie należy przekraczać 15 000 obr/min



NIE NALEŻY OBRABIAĆ MATERIAŁU ZAWIERAJĄCEGO AZBEST (azbest jest rakotwórczy)



W PRZYPADKU, GDY PODCZAS PRACY URZĄDZENIA POWSTAJĄ SZKODLIWE DŁA ZDROWIA, ŁATWOPALNE LUB WYBUCHOWE PYŁY, NALEŻY ZASTOSOWAĆ ODPOWIEDNIE ŚRODKI OCHRONNE (niektóre pyły są rakotwórcze); zaleca się używanie maski przeciwpyłowej, a po zakończeniu pracy odsysanie pyłu i wiórów

DANE TECHNICZNE

Numer modelu 3000
 Moc 130 W
 Napięcie 230 V, 50 Hz
 Prędkość 33 000/min
 Tuleja zaciskowa 3,2 mm
 Maks. śr. Osprzętu Ø 38,1 mm
 Masa 0,5 kg

Numer modelu 4000
 Moc 175 W
 Napięcie 230-240 V, 50-60 Hz
 Prędkość 35 000/min
 Tuleja zaciskowa 3,2 mm
 Maks. śr. Osprzętu Ø 38,1 mm
 Masa 0,6 kg

Numer modelu 4250
 Moc 175 W
 Napięcie 220-240 V, 50-60 Hz
 Prędkość 35 000/min
 Tuleja zaciskowa 3,2 mm
 Maks. śr. Osprzętu Ø 38,1 mm
 Masa 0,6 kg

Numer modelu 4300
 Moc 175 W
 Napięcie 220-240 V, 50-60 Hz
 Prędkość 35 000/min

Tuleja zaciskowa 0,8-3,4 mm
Maks. śr. Osprzętu Ø 38,1 mm
Masa 0,6 kg

Należy stosować całkowicie rozwinięte i bezpieczne kable odpowiednie dla prądu 5 A.
Należy zawsze upewnić się, że napięcie zasilania odpowiada wartości napięcia określonej na tabliczce znamionowej narzędzia.

INFORMACJE OGÓLNE ⑦

- A. Nakrętka tulei zaciskowej
 - B. Tuleja zaciskowa
 - C. Osłona (wbudowany klucz EZ Twist*)
 - D. Przycisk blokady wałka
 - E. Wylłącznik i przełącznik suwakowy zmiennej prędkości (3000)
 - E. Wylłącznik (4000/4250/4300)
 - F. Zaczep
 - G. Pokrywa szczotek
 - H. Otwory wentylacyjne
 - I. Pokrętko zmiany prędkości (4000/4250/4300)
 - J. Klucz do tulei zaciskowych
 - K. Moduł oświetlenia (4300)
 - L. Uchwyt Dremel (4300)
- *) nie stanowi wyposażenia standardowego

MODUŁ OŚWIETLENIA I II (4300) ⑧

- M. Wylłącznik
- N. Suwak (I)
- O. Śruba
- P. Komora baterii
- Q. Baterie (2 x CR1025)
- R. Nowa wersja osłony
- S. Stara wersja osłony

Światło elektronarzędzia przeznaczone jest do oświetlenia bezpośredniej przestrzeni roboczej elektronarzędzia; nie nadaje się ono do oświetlenia pomieszczeń w gospodarstwie domowym.

Niniejszy produkt zawiera baterię litową/pastylkową. W przypadku połamania lub przedostania się nowej bądź używanej baterii litowej/pastylkowej do ciała może dojść do poważnych poparzeń wewnętrznych, a nawet śmierci w przeciągu zaledwie 2 godzin. Należy zawsze dobrze zabezpieczyć przedział na baterie. Jeśli nie jest bezpiecznie zamknięty, zaprzestać korzystania z produktu, wyjąć baterie i przechowywać z dala od dzieci. Jeśli mogło dojść do połamania lub przedostania się baterii do środka ciała, niezwłocznie skontaktować się z lekarzem.

PIERWSZE KROKI

Przed pierwszym użyciem modułu oświetlenia należy usunąć zabezpieczenie baterii z przedziału baterii. Zabezpieczenie należy wyjąć, a następnie wypróbować światło za pomocą przycisku umieszczonego na górze. Jeśli nie działa, sprawdzić ułożenie baterii za pomocą małego śrubokrętu, a następnie upewnić się, że zabezpieczenie zostało usunięte.

WYMIANA BATERII

Wymianę baterii w module oświetlenia należy rozpocząć od odkręcenia osłony w celu zdjęcia modułu oświetlenia. Po jego demontażu, poluzować śrubę przedziału baterii za pomocą małego śrubokręta. Nie wykręcać śruby całkowicie. Zdjąć obudowę przedziału baterii ze spodu modułu. Wysunąć stare baterie i wymienić na nowe, dbając o to,

by ich bieguny były ułożone tak samo jak wcześniej. Po wprowadzeniu nowych baterii, założyć obudowę przedziału baterii i dokręcić śrubę. **Podczas ponownego montażu upewnić się, że wylłącznik i suwak są oba w pozycji ON (I) lub OFF (O). W ten sposób wylłącznik będzie odpowiednio pasował do „widełek” suwaka. (I)**

MONTAŻ I UŻYTKOWANIE

Założenie modułu oświetlenia na narzędziu należy rozpocząć od odkręcenia osłony z końca narzędzia. Nasunąć moduł oświetlenia na koniec narzędzia, ze źródłem światła skierowanym do przodu. Założyć ponownie i dokręcić osłonę na końcu narzędzia, aby docisnąć i utrzymać na miejscu moduł oświetlenia. *Moduł oświetlenia działa wyłącznie z nową wersją osłony R, dostarczoną w zestawie z narzędziem.*

- Włączanie i wyłączanie oświetlenia
- ustawić suwak w pozycji WŁ. lub WYŁ. (I)
 - nacisnąć wylłącznik (II)

W celu zmiany pozycji modułu oświetlenia wystarczy poluzować osłonę, obrócić moduł oświetlenia do pożądanego pozycji i ponownie dokręcić osłonę.

OSPRZĘT

PRZED WYMIANĄ OSPRZĘTU NALEŻY ZAWSZE ODŁĄCZYĆ NARZĘDZIE OD ZASILANIA

Należy używać tylko przetestowanego, pełnowartościowego wyposażenia dodatkowego Dremel. Więcej informacji o zastosowaniu można znaleźć w instrukcji dostarczonej razem z wyposażeniem dodatkowym Dremel. Z osprzętem należy obchodzić się ostrożnie i przechowywać go w taki sposób, aby uniknąć ścięcia lub pęknięcia.

WYMIANA OSPRZĘTU ⑨

- A. Nakrętka tulei zaciskowej
- B. Tuleja zaciskowa (3,2 mm)
- C. Osłona (wbudowany klucz EZ Twist*)
- D. Uchwyt Dremel 4486*
- E. Przycisk blokady wałka
- F. Klucz

*) nie stanowi wyposażenia standardowego

1. Nacisnąć przycisk blokady wałka, przytrzymać go i obracać wałek ręką, dopóki wałek nie zaskoczy. **Nie należy wykonywać operacji na blokadzie wałka podczas pracy narzędzia.**
2. Przy włączonej blokadzie wałka poluzować (nie wyjmować) nakrętkę tulei zaciskowej. W razie konieczności użyć klucza do tulei zaciskowych.
3. Włożyć trzpień końcówki lub osprzętu do końca do tulei zaciskowej.
4. Ponownie zablokować wał i dokręcić nakrętkę tulei zaciskowej.

ZINTEGROWANY KLUCZ EZ TWIST ⑩

Osłona posiada wbudowany klucz umożliwiający poluzowanie lub dokręcenie nakrętki tulei zaciskowej bez konieczności stosowania standardowego klucza do tulei.

1. Należy odkręcić osłonę narzędzia a następnie przesunąć znajdującą się wewnątrz osłony wkładkę stalową w taki sposób, aby była ustawiona w jednej linii z nakrętką tulei zaciskowej.
2. Gdy blokada wałka jest założona przekręcić osłonę w kierunku przeciwnym do ruchu wskazówek zegara, aby poluzować nakrętkę tulei zaciskowej. **Nie należy wykonywać operacji na blokadzie wałka podczas pracy narzędzia.**

3. Włożyć trzpień końcówki lub osprzętu do końca do tulei zaciskowej.
4. Gdy blokada wałka jest założona przekręcić osłonę w kierunku zgodnym z ruchem wskazówek zegara, aby dokręcić nakrętkę tulei zaciskowej.
5. Przykręcić osłonę z powrotem w początkowej pozycji.

UCHWYT DREMEL 4486 (4300)

Uchwyt Dremel umożliwiła szybką i łatwą wymianę osprzętu na narzędziach Dremel bez zmiany tulei zaciskowych. Przystosowany jest do osprzętu ze trzpieniem 0,8 mm - 3,2 mm.

Aby go odblokować, nacisnąć przycisk blokady wałka, przytrzymać go i obracać wałek ręką, dopóki wałek nie zaskoczy. **Nie należy wykonywać operacji na blokadzie wałka podczas pracy narzędzia.**

Przy założonej blokadzie wałka należy użyć klucza lub przekręcić osłonę EZ Twist w celu poluzowania chwytu i otwarcia stożków zaciskowych.

Wyjąć osprzęt z uchwytu. W razie potrzeby należy dalej luzować uchwyt, aż nowy osprzęt będzie można wsunąć między stożki zaciskowe. Należy wprowadzić nowy osprzęt do uchwytu na głębokość taką, by między końcem uchwytu i początkiem części roboczej osprzętu było mniej więcej 6 mm odstępu. Przy zamkniętej blokadzie wałka należy dokręcić uchwyt za pomocą osłony EZ Twist lub klucza.

PRZYDATNE WSKAZÓWKI W PRZYPADKU KORZYSTANIA Z UCHWYTU DREMEL

- W tym narzędziu uchwyt Dremel i tuleję zaciskową z nakrętkami można stosować zamiennie. Uchwyt zapewnia najwygodniejszą wymianę osprzętu, a tuleja zaciskowa i nakrętki bardziej precyzyjny sposób na mocowanie osprzętu w zastosowaniach z większym obciążeniem bocznym.
- Jeśli osprzęt ślizga się w uchwycie, należy dokręcić uchwyt wokół wiertła za pomocą osłony EZ Twist lub klucza. W przypadku, gdy ślizganie nie ustępuje, należy skorzystać z tulei zaciskowej i nakrętki.
- Elementy zaciskowe uchwytu mogą się przemieścić, przez co osprzęt traci wyrównanie i współosiowość (występuje bicie).

Przywrócenie domyślnego ustawienia stożków zaciskowych wymaga postępowania zgodnie z następującą procedurą:

1. Wyjąć osprzęt z uchwytu.
2. Oczyszczyć uchwyt.
3. Nacisnąć przycisk blokady wałka i dokręcić uchwyt, aż stożki zaciskowe wysuną się ponad zewnętrzną powierzchnię uchwytu na około 3 mm.
4. Docisnąć końcówkę uchwytu mocno do twardego i płaskiego podłoża, aż stożki zaciskowe będą wszystkie ułożone w jednej osi.
5. Dokręcać ręcznie uchwyt do momentu, gdy stożki zaciskowe zupełnie się zamkną.
6. Poluzować uchwyt i wprowadzić prosty element osprzętu.
7. Wykonać ręcznie obroty narzędziem i sprawdzić, czy nie występuje bicie. W razie ewidentnego bicia, powtórzyć procedurę.
8. **Przy zamkniętej blokadzie wałka należy dokręcić uchwyt za pomocą osłony EZ Twist lub klucza.**
9. Uruchomić narzędzie z najniższą prędkością i obserwować pod kątem bicia. Jeżeli bicie jest widoczne, przed powtórzeniem procedury należy sprawdzić, czy osprzęt jest prosty.

WYWAŻANIE ELEMENTÓW WYPOSAŻENIA DODATKOWEGO

Ważne, aby podczas wykonywania pracy precyzyjnej elementy wyposażenia dodatkowego były zawsze dobrze wyważone (podobnie jak opony w samochodzie). Aby wyrównać lub wyważyć element wyposażenia

dodatkowego, należy nieznacznie poluzować nakrętkę tulei zaciskowej i przekręcić element lub tuleję o 1/4 obrotu. Następnie należy dokręcić nakrętkę tulei zaciskowej i uruchomić narzędzie obrotowe.

Na podstawie dźwięku i odczuć użytkownik powinien móc określić, czy element wyposażenia dodatkowego jest wyważony. Całą procedurę należy powtarzać do momentu osiągnięcia najlepszego wyważenia elementu.

PRZYSTAWKI

Narzędzie Dremel można wyposażyć w następujące przystawki poszerzające jego możliwości:

- Wał giętki *) do precyzyjnych, szczegółowych prac lub obróbki trudno dostępnymi miejsc (225 - strony 7-8)
- Komfortowa osłona zapewniająca zabezpieczenie użytkownika przed pyłem i iskrami (550 - strona 9)
- Uniwersalny zestaw narzędzi tnących zapewniających doskonałą kontrolę cięcia w różnorodnych materiałach (565/566 - strona 10)
- Zestaw do usuwania zaprawy ze ścian i posadzek umożliwiają łatwe usunięcie zaprawy pozostającej pomiędzy płytkami ściennymi i podłogowymi (568 - strona 11)
- Przystawka do kątów prostych umożliwiają łatwe wykorzystywanie osprzętu pod kątem prostym w miejscach o trudnym dostępie (575 - strona 12)
- Platforma kształtująca Dremel przeznaczona do szlifowania pod doskonale równym kątem 90 i 45 stopni. (576 - strona 13)
- Uchwyt precyzyjny Dremel umożliwiają jeszcze lepszą kontrolę narzędzia (577 - strona 13)
- Ostrzałka do noży kosiarzkowych i narzędzi ogrodowych umożliwiająca szybkie i łatwe ostrzenie pod najlepszym kątem (675 - strona 14)
- Nóż liniowy i okrężny umożliwiają wykonywanie doskonale równych otworów i cięć prostoliniowych (678 - strona 15)
- Trzpień EZ SpeedClic do mocowania osprzętu EZ SpeedClic (strona 16)

**) Podczas pierwszego użycia wału giętkiego należy pozwolić mu pracować z najwyższą prędkością przez dwie minuty w pozycji pionowej.*

UWAGA: Nie wszystkie przystawki wymienione wyżej są w standardzie dołączane do narzędzia/zestawu

UŻYTKOWANIE

URUCHAMIANIE

Pierwszy krok podczas użytkowania narzędzia uniwersalnego to jego wycucie. Należy przytrzymać je w ręce i wyczuć jego ciężar i równowagę. Wyczuć stożkowaty kształt obudowy. Ten stożkowaty kształt pozwala chwytać narzędzie tak jak pióro czy ołówek.

WAŻNE! Aby sprawdzić działanie narzędzia na wysokich obrotach, należy najpierw poćwiczyć na materiale odpadowym. Należy pamiętać, że narzędzie uniwersalne działa najlepiej wtedy, gdy pozwalamy aby prędkość, razem z odpowiednim osprzętem i przystawką Dremel, wykonywała pracę za nas. Jeżeli jest to możliwe, to nie należy wywierać nacisku na narzędzie podczas pracy. Zamiast tego należy trochę obniżyć obrotową prędkość osprzętu w kierunku powierzchni roboczej i pozwolić, aby dotknął on miejsca, w którym chcemy rozpocząć pracę. Skoncentrować się na prowadzeniu narzędzia po materiale przy użyciu bardzo małego nacisku. Należy pozwolić, aby pracę wykonało narzędzie i osprzęt.

Zazwyczaj, lepiej jest wykonać serię przejść narzędziem, zamiast wykonywania całej pracy podczas jednego przejścia. Lekkie dotknięcie zapewnia najlepszą kontrolę i mniejsza możliwość wystąpienia błędów.

TRZYMANIE NARZĘDZIA

Należy zawsze trzymać narzędzie z daleka od twarzy. Podczas pracy uszkodzeniu może ulec osprzęt i może powstać niebezpieczny odprysk po osiągnięciu większej prędkości.

Trzymając narzędzie nie należy zakrywać ręką otworów odpowietrzających. Zatkanie otworów odpowietrzających może spowodować przegrzanie silnika.

Aby uzyskać najlepszą kontrolę podczas dokładnych prac, należy chwycić narzędzie uniwersalne tak jak ołówek pomiędzy kciukiem a palcem wskazującym. ①
Metoda wykorzystująca chwyt golfowy wykorzystywana jest przy cięższych projektach, takich jak szlifowanie lub cięcie. ②

WŁĄCZANIE/WYŁĄCZANIE

Narzędzie jest włączane przesunięciem na pozycję „ON” przełącznika suwakowego, znajdującego się na wierzchniej stronie obudowy silnika.

ABY WŁĄCZYĆ NARZĘDZIE, należy przesunąć przełącznik do przodu.

ABY WYŁĄCZYĆ NARZĘDZIE, należy przesunąć przełącznik do tyłu.

ELEKTRONICZNY SYSTEM SPRZĘŻENIA ZWROTNEGO (4000/4250/4300)

Narzędzie wyposażono w wewnętrzny, elektroniczny system sprzężenia zwrotnego zapewniający „miękki start”, który zmniejsza siły oddziaływające podczas startu z wysokim momentem obrotowym. System pomaga również utrzymywać wybraną prędkość na stałym, poziomym poziomie w warunkach bez obciążenia i z obciążeniem.

PRZEŁĄCZNIK SUWAKOWY ZMIANY PRĘDKOŚCI (3000)

Narzędzie wyposażono w przełącznik suwakowy kontrolujący prędkość działania. Przesunięcie przełącznika do przodu lub do tyłu na dowolne ustawienie umożliwi dopasowanie prędkości narzędzia.

Aby wybrać odpowiednią dla danej pracy prędkość, użyj do prób niepotrzebnego kawałka materiału.

POKRĘTŁO ZMIANY PRĘDKOŚCI (4000/4250/4300)

Narzędzie wyposażono w pokrętkę zmiany prędkości. Prędkość można dopasować podczas pracy ustawieniem pokrętki na konkretną wartość lub pomiędzy wartościami. **Aby wybrać odpowiednią dla danej pracy prędkość, użyj do prób niepotrzebnego kawałka materiału.**

PRĘDKOŚCI ROBOCZE ⑬

Tabela na stronach 17-18 pomoże ustalić odpowiednią prędkość dla wykorzystywanego materiału i używanego osprzętu.

Podczas szcztokowania nie należy przekraczać 15 000 obr/min.

Ustawienie dla szcztoki drucianej (4250/4300) = 5-10

Większość prac można wykonać używając narzędzia przy najwyższym ustawieniu. Jednak niektóre materiały (niektóre tworzywa sztuczne i metale) mogą zostać uszkodzone przez ciepło powstające w wyniku wysokich obrotów i należy je obrabiać wykorzystując względnie małe prędkości. Praca przy małej prędkości (15 000 obr/min lub mniej) jest zwykle najlepsza podczas polerowania z wykorzystaniem filcowego osprzętu do polerowania. Wszystkie prace związane ze szcztokowaniem wymagają mniejszych prędkości, aby uniknąć wypadania drutów z

uchwyty. W przypadku wykorzystywania niższych ustawień prędkości, pozwólmy aby narzędzie wykonywało pracę za nas. Większe prędkości są lepsze do twardego drewna, metali i szkła oraz do wiercenia, rzeźbienia, cięcia, żłobienia, kształtowania oraz wycinania wpustów lub żłobień w drewnie.

Kilka wytycznych dotyczących prędkości narzędzia:

- Tworzywa sztuczne oraz inne materiały, które topią się w niskich temperaturach, należy ciąć używając małych prędkości.
- Wygladzanie, polerowanie oraz czyszczenie szcztką drucianą należy wykonywać przy prędkościach nie większych niż 15 000 obr/min, aby zapobiec uszkodzeniu szcztki i materiału.
- Drewno należy ciąć przy dużej prędkości.
- Żelazo i stal należy ciąć przy dużej prędkości.
- Jeżeli wysokoobrotowy nóż do stali zaczyna drgać, to wskazuje to zwykle na zbyt wolną pracę.
- Aluminium, stopy miedzi, stopy ołowiu, stopy cynku i cynn można ciąć używając różnych prędkości, zależnie od typu wykonywanego cięcia. Należy zastosować parafinę (nie wodę) lub inny odpowiedni smar na nóż, aby zapobiec przyklejaniu ciętego materiału do zębów ostroży noża.

UWAGA: Zwiększenie nacisku na narzędzie nie jest odpowiednim zachowaniem w przypadku, gdy nie działa ono prawidłowo. W celu osiągnięcia pożądanego rezultatu, należy wypróbować inny osprzęt lub ustawienie prędkości.

KONSERWACJA I CZYSZCZENIE

▲ NIE NALEŻY SAMODZIELNIE OTWIERAĆ NARZĘDZIA (użytkownik może we własnym zakresie jedynie kontrolować i wymieniać szcztoki węglowe (3000/4250/4300)). PROFILAKTYCZNA KONSERWACJA PRZEPROWADZONA PRZEZ NIEUPOWAŻNIONĄ DO TEGO OSOBĘ MOŻE DOPROWADZIĆ DO ZMIAN W POŁĄCZENIACH WNEĘTRZNYCH PRZEWODÓW LUB KOMPONENTÓW A TO MOŻE STWORZYĆ POWAŻNE NIEBEZPIECZEŃSTWO.

KONTROLA/WYMIANA SZCZOTEK WĘGLOWYCH (3000/4250/4300) ⑭

Zużycie szcztok należy sprawdzić co 40-50 godzin użytkowania.

Należy również sprawdzać szcztoki, jeśli narzędzie pracuje nierówno, traci moc lub wydaje niecodziennie dźwięki.

Używanie narzędzia ze zużyтыми szcztokami spowoduje trwałe uszkodzenie silnika.

Należy stosować tylko oryginalne szcztoki wymienne DREMEL.

1. Odłączyć narzędzie od zasilania i ułożyć na czystej powierzchni.
2. Zdjąć dwie pokryvky szcztok używając odpowiedniego narzędzia, takiego jak śrubokręt.
3. Zdemontować dwie szcztoki narzędzia, wyciągając sprężyny, na których są zamocowane.
4. Sprawdzić obie szcztoki. Jeżeli długość szcztoki jest mniejsza, niż 3 mm i/lub powierzchnia szcztoki jest chropowata lub nadzarta, należy wymienić szcztokę węglową na nową:
 - zdjąć sprężynę ze szcztoki
 - wyrzucić starą szcztokę i umieścić sprężynę na nowej szcztocie
5. Umieścić szcztoki węglowe (ze sprężynami) z powrotem w narzędziu (szcztokę można włożyć z powrotem do narzędzia tylko w jeden sposób).
6. Założyć pokryvky szcztok, przekręcając je w kierunku

zgodnym z ruchem wskazówek zegara (dokręcić kluczem z **wyucuciem**).

UWAGA: Jeżeli zużyta jest jedna szczotka, należy wymienić obie szczotki, aby uzyskać lepsze działanie narzędzia uniwersalnego.

Narzędzie najlepiej czyścić się skompresowanym suchym powietrzem. **Podczas czyszczenia skompresowanym powietrzem należy zawsze nosić okulary ochronne.**

▲ **ABY UNIKAĆ WYPADKÓW NALEŻY PRZED CZYSZCZENIEM ZAWSZE WYŁĄCZYĆ URZĄDZENIE I/LUB ŁADOWARKĘ ZE ŹRÓDŁA ZASILANIA**

Otwory wentylacyjne i przełączniki należy utrzymywać w czystości i wolne od obcych ciał. Nie należy próbować czyścić narzędzia poprzez wkładanie ostrych przedmiotów w otwory.

▲ **NIKTÓRE ŚRODKI CZYSTOŚCI I ROZPUSZCZALNIKI MOGĄ USZKODZIĆ PLASTIKOWE CZĘŚCI.** Niektóre z nich to: benzyna, czterochlorek węgla, chlorowane rozpuszczalniki czyszczące, amoniak i detergenty gospodarstwa domowego, które zawierają amoniak.

SERWIS I GWARANCJA

Zalecamy, aby serwis narzędzia odbywał się tylko w Dziale Serwisu Bosch.

Produkt marki Dremel jest objęty gwarancją zgodną z przepisami międzynarodowymi/krajowymi; gwarancja nie obejmuje uszkodzeń powstałych w wyniku normalnego użycia elementów, przeciążenia lub nieprawidłowego użytkowania.

W przypadku reklamacji, należy wysłać niezdemontowane narzędzie i/lub ładowarkę wraz z dowodem zakupu do sprzedawcy.

KONTAKT Z PRODUCENTEM MARKI DREMEL

Więcej informacji dotyczących serwisowania i gwarancji, asortymentu marki Dremel, obsługi technicznej i infolinii znajduje się na stronie www.dremel.com.

HAŁAS I WIBRACJE

3000

Poziom ciśnienia akustycznego (odchylenie standardowe: 3 dB) dB(A)	77,1
Poziom mocy akustycznej (odchylenie standardowe: 3 dB) dB(A)	88,1
Wibracje (suma wektorowa przyspieszeń mierzona czujnikiem triax) m/s ²	12,8
Niepewność wibracji K m/s ²	1,5

4000

Poziom ciśnienia akustycznego (odchylenie standardowe: 3 dB) dB(A)	78,0
Poziom mocy akustycznej (odchylenie standardowe: 3 dB) dB(A)	89,0
Wibracje (suma wektorowa przyspieszeń mierzona czujnikiem triax) m/s ²	11,4
Niepewność wibracji K m/s ²	1,5

4250

Poziom ciśnienia akustycznego (odchylenie standardowe: 3 dB) dB(A)	72,5
Poziom mocy akustycznej (odchylenie standardowe: 3d B) dB(A)	83,5

Wibracje (suma wektorowa przyspieszeń mierzona czujnikiem triax) m/s ²	14,1
Niepewność K m/s ²	1,5

4300

Poziom ciśnienia akustycznego (odchylenie standardowe: 3 dB) dB(A)	74,4
Poziom mocy akustycznej (odchylenie standardowe: 3 dB) dB(A)	85,4
Wibracje (suma wektorowa przyspieszeń mierzona czujnikiem triax) m/s ²	18,0
Niepewność wibracji K m/s ²	3,3

UWAGA: Określony całkowity poziom drgań został zmierzony przy użyciu standardowej metody testowej i może być wykorzystywany w zakresie porównywania narzędzi. Wartość ta może również zostać wykorzystana w zakresie opracowania wstępnej analizy narażenia.

DRGANIA EMITOWANE PODCZAS FAKTYCZNEGO UŻYWANIA ELEKTRONARZĘDZIA MOGĄ RÓŻNIC SIĘ OD ICH WARTOŚCI PRZEDSTAWIONYCH W INSTRUKCJI, PONIEWAŻ ZALEŻĄ OD SPOSOBU KORZYSTANIA Z NARZĘDZIA. Należy przeprowadzić ocenę ryzyka w rzeczywistych warunkach używania oraz określić środki bezpieczeństwa, które należy przedsięwziąć dla własnej ochrony (należy uwzględnić wszystkie etapy cyklu operacyjnego, w tym czas, kiedy urządzenie jest wyłączone oraz kiedy pracuje na biegu jałowym, jako etapy uzupełniające cykl, oprócz czasu uruchomienia).

USUWANIE ODPADÓW

Przyrząd, osprzęt oraz opakowanie należy posortować, aby umożliwić ich recykling, który sprzyja ochronie środowiska.

TYLKO DLA PAŃSTW NALEŻĄCYCH DO UE

Zgodnie z Europejską Dyrektywą 2012/19/WE w sprawie zużytego sprzętu elektrotechnicznego i elektronicznego oraz dostosowaniem jej do prawa krajowego, zużyte elektronarzędzia należy posegregować i zutylizować w sposób przyjazny dla środowiska.

BG

ИЗПОЛЗВАНИ СИМВОЛИ

- 1 ПРОЧЕТЕТЕ ТЕЗИ ИНСТРУКЦИИ
- 2 ИЗПОЛЗВАЙТЕ СРЕДСТВА ЗА ЗАЩИТА ЗА СЛУХА
- 3 ИЗПОЛЗВАЙТЕ СРЕДСТВА ЗА ЗАЩИТА ЗА ОЧИТЕ
- 4 ИЗПОЛЗВАЙТЕ ПРОТИВОПРАХОВА МАСКА
- 5 КОНСТРУКЦИЯ КЛАС II
- 6 НЕ ИЗХВЪРЛЯЙТЕ ЕЛЕКТРОИНСТРУМЕНТИТЕ ПРИ БИТОВИТЕ ОТПАДЪЦИ

ОБЩИ ПРЕДУПРЕЖДЕНИЯ ЗА БЕЗОПАСНОСТ ПРИ РАБОТА С ЕЛЕКТРОИНСТРУМЕНТИ

▲ **ВНИМАНИЕ** СПАЗВАЙТЕ ВСИЧКИ УКАЗАНИЯ И ПРЕДУПРЕЖДЕНИЯ, СЪОБРАЗЯВАЙТЕ СЕ С ПРИВЕДЕНИТЕ ТЕХНИЧЕСКИ ПАРАМЕТРИ И ИЗОБРАЖЕНИЯ.

Ако не спазвате посочените по-долу указания, последствията могат да бъдат токов удар, пожар и/или тежки травми. **Запазете всички предупреждения и инструкции за бъдещи справки.** Терминът „електроинструмент“ в предупрежденията се отнася за вашия захранван от мрежата (с кабел) или за работещ на батерии (без кабел) електроинструмент.

БЕЗОПАСНОСТ НА РАБОТНОТО МЯСТО

- a. Поддържайте работното си място чисто и подредено. *Безпорядъкът и недостатъчното осветление могат да предизвикат трудови злополуки.*
- b. Не работете с електроинструменти във взривоопасна среда, при наличие на леснозапалими течности, газове или прахообразни материали. *Електроинструментите могат да отделят искри, които могат да възпламенят прахообразни материали или пари.*
- c. Децата и страничните лица трябва да бъдат далеч от електроинструмента по време на работа. *Отклоняване на вниманието може да доведе до зауба на контрол върху електроинструмента.*

БЕЗОПАСНОСТ ПРИ РАБОТА С ЕЛЕКТРИЧЕСКИ ТОК

- a. Щепселът на електроинструмента трябва да съответства на използвания електрически контакт. В никакъв случай не променяйте конструкцията на щепсела. Когато работите със заземени (занулени) електроинструменти, не използвайте адаптери за щепсела. *Използването на оригинални щепсели и контакти намалява риска от токов удар.*
- b. Избягвайте допира на тялото Ви до заземени или занулени повърхности, напр. тръби, радиатори, печки и хладилници. *Когато тялото Ви е заземено или занулено, рискът от възникване на токов удар е по-голям.*
- c. Предпазвайте електроинструмента от дъжд или влага. *Проникването на вода в електроинструмента повишава опасността от токов удар.*
- d. Използвайте кабела само по предназначение. Не използвайте кабела за носене на електроинструмента, за дърпане или за изваждане на щепсела от контакта. Пазете кабела от нагряване, омасляване, остри ръбове или движещи се части. *Повредени или заплетени кабели увеличават риска от токов удар.*
- e. При работа с електроинструмента на открито използвайте удължителен кабел, подходящ за работа на открито. *Използването на кабел, предназначен за работа на открито, намалява риска от токов удар.*
- f. Ако работата с електроинструмент на влажно място е неизбежна, използвайте източник с диференциална защита (RCD). *Използването на RCD намалява опасността от възникване на токов удар.*

ЛИЧНИ ПРЕДПАЗНИ СРЕДСТВА

- a. Бъдете внимателни, следете внимателно действията си и работете предпазливо с електроинструмента. Не използвайте електроинструмента, когато сте уморени или под влиянието на наркотични вещества, алкохол или упойващи лекарства.

Един миг разсеяност при работа с електроинструмента може да доведе до сериозни наранявания.

- b. Използвайте предпазна екипировка. **Винаги носете предпазни средства за очите.** *Носенето на подходящи предпазни средства като дихателна маска, предпазни обувки със стабилен грайфер, каска или антифони намалява риска от наранявания.*
- c. Избягвайте включването на електроинструмента по невнимание. Преди да включите щепсела в захранващата мрежа и/или поставяне на акумулатора, вдигане или носене на инструмента, се уверете, че превключвателят е в положение „изключено“. *Ако при носене на електроинструмента държите пръста си върху превключвателя или ако подавате захранващо напрежение към електроинструмента, когато е включен, възниква опасност от злополука.*
- d. Преди да включите електроинструмента, отстранете всички помощни инструменти и гаечни ключове от него. *Гаечен ключ или помощен инструмент, прикрепен към въртяща се част на електроинструмента може да причини наранявания.*
- e. Не се протягвайте прекомерно. **Винаги работете в стабилно положение и поддържайте равновесие.** *Така ще можете по-добре да контролирате електроинструмента, ако възникне неочаквана ситуация.*
- f. Носете подходящо облекло. Не носете широки дрехи или бижута. Дръжте косата, дрехите и ръкавиците си на безопасно разстояние от въртящите се части. *Широките дрехи, бижутата или дългите коси могат да се захванат от въртящите се части.*
- g. Ако се предвижда използването на аспирационна уредба, се уверете, че тя е включена и работи нормално. *Използването на приспособления за събиране на прах може да намали опасностите, свързани с праха.*
- h. Не позволявайте доброто познание на инструментите, получено при честото им използване, да предизвика у вас самодоволство и пренебрегване на принципите за безопасна работа с инструментите. *Едно небрежно действие може да предизвика сериозно нараняване за част от секундата.*

ИЗПОЛЗВАНЕ И ПОДДЪРЖАНЕ НА ЕЛЕКТРОИНСТРУМЕНТИТЕ

- a. Не претоварвайте електроинструмента. Използвайте електроинструмента само по предназначение. *Ще работите по-добре и по-безопасно, когато използвате подходящия електроинструмент в зададения от производителя диапазон на натоварване.*
- b. Не използвайте електроинструмент, който превключвател е повреден. *Електроинструмент, който не може да се включва и изключва с превключвателя, е опасен и трябва да се ремонтира.*
- c. Преди да променят настройките на електроинструмента, да сменят принадлежности, както и когато продължително време няма да използват електроинструмента, изключвайте щепсела от захранващата мрежа и/или изваждайте акумулаторната батерия. *Тази предпазна мярка премахва опасността от задействане на електроинструмента по невнимание.*
- d. Когато не използвате електроинструмента,

- го съхранявайте извън обсега на деца и не позволявайте на лица, непознати с електроинструмента или с тези инструкции, да работят с него. *Електроинструментите са опасни в ръцете на необучени потребители.*
- e. Извършвайте техническа поддръжка на електроинструментите и допълнителните приспособления. Проверете за разместване или затъгане на подвижните части, отчупени части и всички други обстоятелства, които могат да влияят на работата на електроинструмента. Ако електроинструментът е повреден, поправете го, преди да го използвате. Много злополуки са причинени от лошо поддържани електроинструменти.
- f. Пазете режещите инструменти остри и чисти. *Правилно поддържаните режещи инструменти с остри режещи ръбове се заклиневат по-рядко и са по-лесни за управление.*
- g. Използвайте електроинструмента, консумативите и найкрайниците към него според тези инструкции и предназначението на отделния тип електроинструмент, вземайки под внимание условията на работа и вида работа, която трябва да се извърши. *Използването на електроинструмента за работи, различни от тези, за които е предназначен, могат да доведат до опасности.*
- h. Пазете ръкохватките и повърхностите за хващане сухи, чисти и неомаслени. *Хлъзгавите ръкохватки и повърхности за хващане не позволяват безопасна работа и добро контролиране на инструмента при възникване на неочаквани ситуации.*

ОБСЛУЖВАНЕ

- a. Ремонттирайте електроинструмента само при квалифициран персонал, използващ само оригинални резервни части. Това ще гарантира запазването на безопасността на електроинструмента.

УКАЗАНИЯ ЗА БЕЗОПАСНА РАБОТА ЗА ВСИЧКИ ПРИЛОЖЕНИЯ

ОБЩИ ПРЕДУПРЕЖДЕНИЯ ЗА БЕЗОПАСНОСТ ЗА ШЛИФОВАНЕ, ШЛАЙФАНЕ, ПОЧИСТВАНЕ С ТЕЛЕНА ЧЕТКА, ПОЛИРАНЕ, РЕЗБОВАНЕ ИЛИ РЪЗАНЕ С АБРАЗИВЕН ДИСК.

- a. Този електроинструмент е предназначен за ползване с шлайфане, шлифване, почистване с телена четка, полиране и рязане с абразивен диск. Спазвайте всички указания и предупреждения, съобразявайте се с приведените технически параметри и изображения. Ако не спазвате посочените по-долу указания, последствията могат да бъдат токов удар, пожар и/или тежки травми.
- b. Не използвайте допълнителни приспособления, които не се препоръчват от производителя специално за този инструмент. *Фактът, че можете да закрепите към инструмента определено приспособление или работен инструмент, не гарантира безопасна работа с него.*
- c. Номиналните обороти на приставките за шлифване трябва да са не по-малки от максималните обороти на табелката на електроинструмента. *Приставки за шлифване, които се въртят с по-висока скорост от*

максимално допустимата за тях, могат да се счупят и да излетят настрана.

- d. Външният диаметър и дебелината на аксесоара трябва да бъде в номиналния капацитет на Вашия електроинструмент. *Аксесоари с неправилен размер не могат да бъдат контролирани адекватно.*
- e. Размерът на опашката на дисковете, барабаните за шлайфане или други аксесоари трябва да пасват плътно в шпиндела или цапгата на електроинструмента. *Аксесоари, които не пасват точно на монтажното приспособление на електроинструмента, ще се въртят неравномерно, ще вибрират силно и могат да доведат до загуба на контрол над инструмента.*
- f. Дискове, монтирани на дорник, барабани за шлайфане, резци или други аксесоари трябва да бъдат вкарани напълно в цапгата или патронника. *Ако дорникът не е достатъчно добре захванат и/или издаването на диска напред е прекалено голямо, монтираният диск може да се разхляби и да бъде изхвърлен при голяма скорост.*
- g. Не използвайте повредени работни инструменти. Преди всяка употреба проверявайте аксесоарите, например абразивните дискове за пукнатини или откътрени ръбчета, за напуквания по барабаните за шлайфане, пукнатини или силно износване, телените четки за недобре захванати или счупени телчета. Ако изпуснете електроинструмента или работния инструмент, ги проверявайте внимателно за увреждания или използвайте нови неповредени работни инструменти. След като сте проверили внимателно и сте монтирали работния инструмент, оставете електроинструмента да работи на максимални обороти в продължение на една минута; стойте и дръжте намиращи се наблизо лица встрани от равнината на въртене. *Най-често повредени работни инструменти се чупят през този тестов период.*
- h. Работете с лични предпазни средства. В зависимост от приложението работете с цяла маска за лице, защита за очите или предпазни очила. Ако е необходимо, работете с дихателна маска, шумозаглушители (антифони), работни обувки или специализирана престилка, която ви предпазва от малки откътрени при работа частички. *Очите ви трябва да са защитени от летящите в зоната на работа частици. Противопраховата или дихателната маска филтрират възникващия при работа прах. Ако продължително време сте изложени на силен шум, това може да доведе до загуба на слуха.*
- i. Внимавайте други лица да бъдат на безопасно разстояние от зоната на работа. Всеки, който се намира в зоната на работа, трябва да носи лични предпазни средства. *Откъртени парченца от обработвания детайл или работния инструмент могат в резултат на силното ускорение да отлетят надалече и да предизвикат наранявания също и извън зоната на работа.*
- j. Когато извършвате операции, при които има опасност режещата приставка да попадне на скрити под повърхността проводници или на собствения си кабел, дръжте инструмента само за изолираните повърхности на ръкохватките. *Режещият консуматив в контакт с проводник под напрежение може да отведе напрежението до оголените метални части на електроинструмента и да се стигне до електрически удар на оператора.*
- k. Винаги при стартиране дръжте плътно инструмента в ръката (ръцете) си. *„Питането“ на*

мотора, когато ускорява до пълна скорост, може да причини усукване на инструмента.

- I. **Използвайте скоби за поддържане заготовката при необходимост. Никога не дръжте малки заготовки в една ръка и инструмента в друга при работа.** *Захващането на малки заготовки позволява движението на ръката (ръцете) ви за управление на инструмента. Прътов материал като юбели, тръби и тръбопроводи има тенденцията да се търкаля по време на рязане и може да причини заклъняване или отскачане на резеца към вас.*
- m. **Дръжете захранващия кабел на безопасно разстояние от въртящата се приставка.** *Ако изгубите контрол над електроинструмента, кабелът може да бъде прерязан или увлечен от работния инструмент и това да предизвика наранявания на ръцете.*
- n. **Никога не оставяйте електроинструмента, преди работният инструмент да спре напълно въртенето си.** *Въртящият се инструмент може да допре до предмет, в резултат на което да загубите контрол над електроинструмента.*
- o. **След смяна на накрайници или каквито и да е регулирания се уверете, че гайката на цапгата, патронника или други устройства са затегнати добре.** *Хлабаво регулирани устройства могат да се отплеснат внезапно, причинявайки загуба на контрол, хлабавите въртящи се компоненти ще бъдат изхвърлени с висока скорост.*
- p. **Докато пренасяте електроинструмента, не го оставяйте включен.** *Дрехите или косите ви могат да бъдат увлечени от работния инструмент в резултат на неволно допир, в резултат на което работният инструмент може да се вреже в тялото ви.*
- q. **Редовно почиствайте вентилационните отвори на вашия електроинструмент.** *Турбината на електродвигателя засмуква прах в корпуса, а натрупването на метален прах увеличава опасността от токов удар.*
- г. **Не използвайте електроинструмента в близост до леснозапалими материали.** *Летящи искри могат да предизвикат възпламеняването на такъв материал.*
- s. **Не използвайте работни инструменти, които изискват прилагането на охлаждащи течности.** *Използването на вода или други охлаждащи течности може да предизвика токов удар.*

ОТКАТ И СЪВЕТИ ЗА ИЗБЯГВАНЕТО МУ

Откат е внезапната реакция на инструмента вследствие на заклъняване или блокиране на въртящия се работен накрайник, например абразивен диск, барабан за шлайфане, телена четка и друга приставка. Заклъняването или блокирането причинява внезапно спиране на въртящата се приставка, което причинява изхвърлянето на неконтролирания електроинструмент в посока, обратна на въртенето на приставката. Ако например абразивен диск се заклъни или блокира в обработваното изделие, ръбът на диска, който допира детайла, може да се огъне и в резултат дискът да се счупи или да възникне откат. В такъв случай дискът се ускорява към работещия с инструмента или в обратна посока, в зависимост от посоката на въртене на диска и мястото на заклъняване. В такива случаи абразивните дискове могат и да се счупят.

Откат възниква в резултат на неправилно или използване на електроинструмента. Възникването му може да бъде предотвратено чрез спазването на подходящи предпазни мерки, както е описано по-долу.

- a. **Дръжете електроинструмента здраво и дръжете**

ръцете и тялото си в такава позиция, че да противостоите на евентуално възникващ откат. Операторът може да контролира силите на отката, ако са взети подходящите предпазни мерки.

- b. **Работете особено предпазливо в зоните на ъгли, остри ръбове и др.** *Избягвайте отблъскването или заклъняването на работните инструменти в обработвания детайл. При обработване на ъгли или остри ръбове или при рязко отблъскване на въртящия се работен инструмент съществува повишена опасност от заклъняване. Това предизвиква загуба на контрол над инструмента или откат.*
- c. **Не поставяйте острие със зъби за рязане.** *Такова остриета често предизвикват откат или загуба на контрол над електроинструмента.*
- d. **Винаги подавайте накрайника към материала в същата посока, като тази, в която режещия ръб излиза от материала (която е същата посока, в която изхвърчат стружките).** *Насочването на инструмента в грешна посока може да доведе до отскачане на режещия накрайник от заготовката и да извърпа инструмента в тази посока.*
- e. **Когато използвате ротационни пили, отрезни дискове, високо скоростни резови или резови от волфрамова стомана, винаги работете с надлъжно фиксирани заготовки.** *Тези дискове ще се заклънят, ако бъдат леко наклонени в жлеба и може да се стигне до откат. Когато диск за рязане се заклъни, той обикновено се чули. Когато ротационна пила, високо скоростен резец или волфрамов резец се заклънят, те може да отскочат от жлеба и може да загубите контрол над инструмента.*

СПЕЦИАЛНИ УКАЗАНИЯ ЗА БЕЗОПАСНА РАБОТА ПРИ ГРУБО ШЛИФОВАНЕ ИЛИ РЯЗАНЕ С РЕЖЕЩИ ДИСКОВЕ


- a. **Използвайте само типовете дискове, които са препоръчвани за електроинструмента и само за препоръчаните приложения.** *Например: никога не шлифовайте със страничната повърхност на диск за рязане. Дисковете за рязане са предназначени за отнемане на материал с ръба си. Странично прилагане на сила може да ги счупи.*
- b. **За занитени абразивни конуси и волжки, използвайте само здрави дорници с несменяем фланец, които са с правилния размер и дължина.** *Използването на правилни дорници ще намали възможността за счупване.*
- c. **Не „блокирайте“ режещия диск и не го притискайте прекалено много.** *Не изпълнявайте твърде дълбоки срезове. Претоварването на режещия диск увеличава опасността от заклъняването му или блокирането му, а с това и от възникването на откат или счупването му.*
- d. **Избягвайте да стигне в зоната пред и зад въртящия се диск.** *Когато по време на работа режещият диск е в една равнина с тялото ви, в случай на откат електроинструментът с въртящия се диск може да отскочи непосредствено към вас.*
- e. **Ако диск се заклъни или когато прекъсват работата, изключвайте електроинструмента и го оставяйте едва след окончателното спиране на въртенето на диска.** *Никога не опитвайте да извадите въртящия се диск от междината на рязане, в противен случай може да възникне откат. Прочетете и елиминирайте причината за заклъняването или задирането на диск.*
- f. **Не включвайте повторно електроинструмента, ако дискът се намира в разрязания детайл.**


Преди внимателно да продължите рязането, изчакайте режещият диск да достигне пълната си скорост на въртене. *В противен случай дискът може да се заклини, да отскочи от обработвания детайл или да предизвика отпак.*

- g. Подпирайте плочи или големи разрязвани детайли по подходящ начин, за да ограничите риска от възникване на откат в резултат на заклинен режещ диск. *По време на рязане големите детайли могат да се огънат под действие на силата на собственото си тегло. Детайлът трябва да е подпрян от двете страни, както в близост до линията на разрязване, така и в другия си край.*
- h. Бъдете особено предпазливи при прорязване на канали в стени или други зони, които могат да крият изненади. *Режещият диск може да предизвика отпак на инструмента при допир до газо- или водопроводи, електропроводи или други обекти.*

СПЕЦИАЛНИ УКАЗАНИЯ ЗА БЕЗОПАСНА РАБОТА ПРИ РАБОТА С ТЕЛЕНА ЧЕТКА

- a. Не забравяйте, че при нормална работа от телената четка хвърчат телчета. Не претоварвайте телената четка, като я притискате твърде силно. *Изхвърчащите от телената четка телчета могат лесно да проникнат през дрехите и/или кожата ви.*
- b. Оставете четките да работят при работна скорост поне за една минута преди да ги използвате. През това време никой не трябва да стои преди или на линията на четката. *Разхлабени телчета ще бъдат освободени по време на сработването.*
- c. Насочете изхвърляните от въртенето телчетата далеч от себе си. *Малки частици и тънки парчета тел може да бъдат изхвърлени с висока скорост по време на употреба и може да се врежат в кожата.*
- d. Не превишавайте 15.000 об./мин. при използване на телени четки.

 **НЕ ОБРАБОТВАЙТЕ МАТЕРИАЛ, СЪДЪРЖАЩ АЗБЕСТ** (азбестът е канцерогенен)

 **АКО ВСЛЕДСТВИЕ НА ИЗВЪРШВАНАТА ДЕЙНОСТ МОЖЕ ДА СЕ ОТДЕЛИ ВРЕДЕН ЗА ЗДРАВЕТО, ЛЕСНОЗАПАЛИМ ИЛИ ВЗРИВООПАСЕН ПРАХ, ПРЕДВАРИТЕЛНО ВЗИМАЙТЕ ПОДХОДЯЩИ ПРЕДПАЗНИ МЕРКИ** (някои прахове са канцерогенни); работете с дихателна маска и ако е възможно, включете аспирационна уредба

СПЕЦИФИКАЦИИ

Номер на модела3000
Входна мощност 130 W
Напрежение 230 V, 50–60 Hz
Скорост 33 000/мин.
Капацитет на цангата 3,2 mm
Макс. диаметър на приставката \varnothing 38,1 mm
Тегло 0,5 kg

Номер на модела4000
Входна мощност 175 W
Напрежение 230–240 V, 50–60 Hz
Скорост 35 000/мин.
Капацитет на цангата 3,2 mm
Макс. диаметър на приставката \varnothing 38,1 mm
Тегло 0,6 kg

Номер на модела4250
Входна мощност 175 W
Напрежение 220–240 V, 50–60 Hz
Скорост 35 000/мин.
Капацитет на цангата 3,2 mm
Макс. диаметър на приставката \varnothing 38,1 mm
Тегло 0,6 kg

Номер на модела4300
Входна мощност 175 W
Напрежение 220–240 V, 50–60 Hz
Скорост 35 000/мин.
Капацитет на цангата 0,8–3,4 mm
Макс. диаметър на приставката \varnothing 38,1 mm
Тегло 0,6 kg

Използвайте изцяло развити и здрави удължителни кабели с мощност 5 A. **Винаги проверявайте дали напрежението на захранването е същото като посоченото на фабричната табела на инструмента.**

ОБЩИ СВЕДЕНИЯ ⑦

- A. Затягаща гайка на цангата
 - B. Цанга
 - C. Предна капачка (вграден гаечен ключ EZ Twist*)
 - D. Бутон за блокиране на вала
 - E. Плъзгач се превключвател за вкл./изкл. и смяна на скоростите (3000)
 - F. Превключвател Вкл./Изкл (4000/4250/4300)
 - G. Скоба за закачане
 - H. Капак на четката
 - I. Вентилационни отвори
 - J. Регулатор за променлива скорост (4000/4250/4300)
 - K. Ключ за цангата
 - L. Светлинен модул (4300)
 - M. Патронник Dremel (4300)
- *) не е включено стандартно в доставката

СВЕТЛИНЕН МОДУЛ I & II (4300) ⑧

- M. Превключвател Вкл./Изкл.
- N. Плъзгач (I)
- O. Винт
- P. Отделение за батерии
- Q. Батерии (2 бр. CR1025)
- R. Предна капачка в нов стил
- S. Предна капачка в стар стил

Лампата на този електроинструмент е предназначена за непосредствено осветяване на зоната на работа и не е подходяща за осветяване на помещения или за битови цели.

Това изделие съдържа литиева клетъчна батерия с размер копче/монета. Ако нова или използвана литиева клетъчна батерия копче/монета бъде погълната или попадне в тялото, тя може да предизвика сериозни вътрешни изгаряния и да доведе до смърт в рамките на 2 часа. **Винаги затваряйте напълно отделението за батерии. Ако отделението за батериите не се затваря сигурно, спрете да използвате изделието, отстранете батериите и ги дръжте далеч от деца. Ако мислите, че батериите може да са погълнати или попаднали в някаква част от тялото, потърсете незабавно медицинска помощ.**

ПЪРВОНАЧАЛНА НАСТРОЙКА

При използване осветлението за пръв път, трябва да отстраните езичето за батериите от отделението за батерии. Издърпайте езичето и проверете осветлението, използвайки превключвателя в горната част. Ако осветлението не работи, използвайте малка отвертка, за да проверите поставянето на батериите, и проверете дали цялото езице е отстранено.

СМЯНА НА БАТЕРИИТЕ

За да смените батериите за светлинния модул, започнете с развиване на предната капачка, за да отстраните светлинния модул. След отстраняването, използвайте малка отвертка, за да разхлабите винта на отделението за батерии. **Не издърпвайте напълно винта.** Отстранете корпуса на отделението за батерии от долната страна на модула. Изтеглете старите батерии и ги заменете с нови батерии, уверявайки се, че повтаряте ориентацията на оригиналните батерии. Когато новите батерии са на място, поставете обратно корпуса на отделението за батериите и отново затегнете винта. **При повторно сглобяване се уверете, че превключвателят и плъзгачът са в една и съща позиция ВКЛ (I) или ИЗКЛ (O). По този начин, превключвателят ще съпадне с „вилката“ на плъзгача. (I)**

МОНТАЖ И УПОТРЕБА

За да монтирате светлинния модул върху инструмента, започнете с развиване на предната капачка от края на инструмента. Плъзнете светлинния модул върху края на инструмента, като светлината сочи напред. Затегнете отново предната капачка в края на инструмента, за да стегнете пръстена за светлинния модул. *Светлинният модул ще работи само с предната капачка в нов стил R, която сте получили с инструмента.*

За да включите или изключите осветлението

- поставете плъзгача в положение ON (ВКЛ.) — или OFF (ИЗКЛ.) (I)
- натиснете превключвателя Вкл./Изкл. (II)

За да репозиционирате светлинния модул, просто разхлабете предната капачка, завъртете светлинния модул по желание и отново затегнете предната капачка.

АКСЕСОАРИ

ВИНАГИ ИМКЛЮЧАЙТЕ ИНСТРУМЕНТА ОТ КОНТАКТА ПРЕДИ СМЯНА НА АКСЕСОАРИТЕ

Използвайте само изпитани високоефективни консумативи на Dremel. Прочетете инструкциите за вашия електроинструмент Dremel за повече информация за използване на аксесоарите към него. Управлявайте и съхранявайте допълнителните аксесоари внимателно, за да избегнете нащърбване и счупване.

СМЯНА НА АКСЕСОАРИТЕ ⑩

- Затягаща гайка на цангата
- Цанга (3,2 mm)
- Предна капачка (вграден гаечен ключ EZ Twist*)
- Патронник Dremel 4486*
- Бутон за блокиране на вала
- Гаечен ключ

* не е включено стандартно в доставката

- Натиснете бутона за блокиране на шпиндела и завъртете шпиндела на ръка докато не се включи блокировката. **Не включвайте блокировката на вала, докато инструментът се движи.**
- При включено блокиране на шпиндела разхлабете

(но не сваляйте) гайката на цангата. Използвайте ключа за цангата, ако е необходимо.

- Вкарайте опашката на аксесоара докрай в цангата.
- При включено блокиране на шпиндела затегнете ключа на цангата.

ВГРАДЕН ГАЕЧЕН КЛЮЧ EZ TWIST ⑩

Тази капачка има вграден ключ, който позволява разхлабването и затягането на гайката на цангата без ползването на стандартния ключ за цанга.

- Развийте капачката от инструмента, изравнете стоманената вложка от вътрешната страна на капачката с гайката на цангата.
- При блокиран шпиндел, завъртете капачката обратно на часовниковата стрелка, за да разхлабите гайката на цангата. **Не включвайте блокировката на вала, докато инструментът се движи.**
- Вкарайте опашката на аксесоара докрай в цангата.
- При блокиран шпиндел, завъртете капачката по часовниковата стрелка, за да затегнете гайката на цангата.
- Завийте обратно капачката в оригиналното ѝ положение.

ПАТРОННИК DREMEL 4486 (4300)

Патронникът Dremel позволява бърза и лесна смяна на приставки върху инструменти Dremel без смяна на цанги. Приема аксесоари с дръжка 0,8 mm — 3,2 mm.

За да разхлабите, първо натиснете бутона за блокиране на шпиндела и завъртете шпиндела на ръка докато не се включи блокировката. **Не включвайте блокировката на вала, докато инструментът се движи.**

С включена блокировка на вала, използвайте гаечния ключ или предната капачка EZ Twist за разхлабване на патронника и отваряне на челюстите.

Отстранете аксесоара от патронника. Ако е необходимо, продължете да разхлабвате патронника, така че новата приставка да попадне между челюстите. Поставете новата приставка в патронника достатъчно навътре, така че да има приблизително 6 mm между края на патронника и началото на работната част на приставката. С включена блокировка на вала, затегнете патронника, използвайки предната капачка EZ Twist или гаечния ключ, за да фиксирате аксесоара.

ПОЛЕЗНИ СЪВЕТИ ПРИ ИЗПОЛЗВАНЕ НА ПАТРОННИКА DREMEL

- На този инструмент патронникът Dremel и цангата, както и системата от гайки за цангата са взаимозаменяеми. Докато патронникът Ви дава най-добрия опит при смяна на аксесоар, цангата и гайката за цангата осигуряват по-точно задържане на аксесоара, особено при приложения с по-тежък страничен товар.
- Ако установите, че аксесоарът се плъзга в патронника, използвайте включената предна капачка EZ Twist или гаечния ключ, за да затегнете патронника около детайла. Ако плъзгането продължава, преминете към използване на цангата и затягащата гайка на цангата.
- Челюстите на патронника могат да се разместят, което ще накара приставката да не се движи вече правилно и концентрично (ексцентриково движение).

За да възстановите положението на челюстите, извършете следната процедура:

- Отстранете аксесоара от патронника.
- Почистете патронника.
- Натиснете бутона за блокиране на вала и затегнете патронника, докато челюстите не минат край външната повърхност на патронника, приблизително 3 mm.
- Натиснете края на патронника здраво върху твърда

равна повърхност, за да се уверите, че челюстите са разположени аксиално.

5. Продължете да затягат с ръка патронника, докато челюстите не затворят напълно.
6. Разхлабете патронника и поставете отново право приставката.
7. Завъртете инструмента с ръка и наблюдавайте дали има ексцентриково движение. Ако има очевидно ексцентриково движение, повторете процедурата.
8. **С включена блокировка на вала, затегнете патронника, използвайте предната капачка EZ Twist или гаечния ключ, за да фиксирате аксесоара.**
9. Завъртете инструмента на настройка най-ниска скорост и наблюдавайте за ексцентриково движение. Ако има очевидно ексцентриково движение, проверете дали приставката е права, преди да повторите процедурата.

БАЛАНСИРАНЕ НА ПРИСТАВКИТЕ

За да се осигури прецизна работа, е важно всички приставки да са добре балансирани (по същия начин както гумите на автомобила ви). За да регулирате или балансирате един аксесоар, разхлабете леко гайката на патрона и завъртете аксесоара или патрона с 1/4 оборот. Затегнете отново гайката на патрона и включете въртящия се инструмент. Трябва да можете да процените по звука и усещането дали аксесоарът е балансиран. Продължавайте да регулирате по този начин, докато постигнете най-добрия баланс.

ПРИСТАВКИ

Инструментът Dremel може да бъде оборудван със следните приставки, които разширяват функциите му:

- Гъвкав вал *) за прецизна работа по детайли или труднодостъпни места (**225** — страници 7—8)
- Приставка „Удобен протектор“, която да ви предпазва от прах и искри (**550** — страница 9)
- Универсален комплект за рязане за контролирано рязане в различни материали (**565/566** — страница 10)
- Комплект за отстраняване на замазка от стени и под за отстраняване на замазка от тухли на стени и под (**568** — страница 11)
- Приставка за прав ъгъл, за да използвате аксесоари под прав ъгъл в труднодостъпни места (**575** — страница 12)
- Платформа за оформяне за шлайфане и шлифоване под перфектни ъгли от 90° и 45° (**576** — страница 13)
- Ръкохватка за детайлна работа, за да имате още по-добър контрол над инструмента (**577** — страница 13)
- Точило за косачки и градински инструменти за лесно и бързо заточване под оптимален ъгъл (**675** — страница 14)
- Резец за линия и кръг, за да правите перфектни отвори и прави разрези (**678** — страница 15)
- Дорник „EZ SpeedClic“ за монтиране на приставки „EZ SpeedClic“ (страница 16)

**) Когато използвате нов гъвкав вал за първи път, задържете го във вертикално положение за две минути, докато инструментът работи с висока скорост.*

ЗАБЕЛЕЖКА: Не всички приставки, посочени по-горе, са включени стандартно в доставката на инструмента/комплекта

ПЪРВИ СЪПКИ

Първата стъпка в използването на универсалния инструмент е да го „почувствате“. Хванете го в ръка, за да свикнете с теглото и баланса му. Почувствайте скосяването на корпуса. Благодарение на него инструментът може да се хваща почти като писалка или молив.

ВАЖНО! Първо се упражнете на ненужно парче от материала, за да разберете как се осъществява високоскоростната работа на инструмента. Не забравяйте, че вашият универсален инструмент ще се представи най-добре, ако оставите скоростта, заедно с подходящия консуматив на Dremel или друго приспособление да свършат работата вместо вас. При възможност избягвайте упражняването на натиск върху инструмента по време на работа. Вместо това приближете въртящия консуматив леко до работната повърхност и го оставете да докосне точката, в която искате да започнете. Концентрирайте се върху направляването на инструмента по детайла, като упражнявате много лек натиск с ръка. Оставете приставката да свърши работата. Обикновено е по-добре да се направи няколко минавания с инструмента, вместо да се свърши цялата работа с едно минаване. При внимателна работа имате най-голям контрол и се намалява опасността от грешки.

ЗАХВАЩАНЕ НА ИНСТРУМЕНТА

Винаги дръжте инструмента далече от лицето си. Консумативите могат да се повредят по време на работа и да се разпадат с увеличаване на оборотите.

Не закривайте с ръка вентилационните отвори, когато държите инструмента. Двигателят може да прегрее, ако вентилационните отвори са запушени. За най-добро управление при работа хванете инструмента като молив между палеца и показалеца си. ⁽¹⁾

Начинът на хващане „голф“ се използва при по-тежки работи като грубо шлайфане или рязане. ⁽²⁾

ВКЛ./ИЗКЛ.

Инструментът се поставя в състояние „Вкл.“ чрез плъзгача, разположен от горната страна на корпуса на мотора.

ЗА ДА ВКЛЮЧИТЕ ИНСТРУМЕНТА, плъзнете бутона за превключване напред.

ЗА ДА ИЗКЛЮЧИТЕ ИНСТРУМЕНТА, плъзнете бутона за превключване назад.

ЕЛЕКТРОННА ОБРАТНА ВРЪЗКА (4000/4250/4300)

Инструментът Ви е оборудван със система за вътрешна електронна обратна връзка, която осигурява „плавен старт“ с цел намаляване на натоварването, което се получава при включване с висок въртящ момент. Системата спомага и за запазване на приблизително постоянна стойност на предварително избраната скорост при условия без и с натоварване.

ПРЕВКЛЮЧАВАЩ ПЛЪЗГАЧ ЗА ПРОМЕНЛИВАТА СКОРОСТ (3000)

Вашият механизирани инструмент е оборудван с плъзгач, с който можете да промените скоростта. По време на работа скоростта може да бъде регулирана чрез плъзгане на ключа назад или напред спрямо всяка една от настройките.

За да изберете правилната скорост за всяка работа, използвайте пробно парче от материала.

РЕГУЛАТОР НА ПРОМЕНЛИВА СКОРОСТ (4000/4250/4300)

Инструментът ви е оборудван с регулатор на променлива скорост. Скоростта може да бъде регулирана по време на работа чрез предварително настроиране на регулатора на определено положение или между две положения.

За да изберете правилната скорост за всяка работа, използвайте пробно парче от материала.

РАБОТНИ СКОРОСТИ

Вижте графиката на стр. 17—18, която ще ви помогне да изберете правилната скорост за обработвания материал и аксесоара, който използвате.

Не превишавайте 15 000 об./мин. при използване на телени четки.

Настройката на телената четка (4250/4300) = 5—10

В повечето случаи може да се постигнат успешни резултати при най-високата скорост. Но някои материали (някои пластмаси и метали) могат да се увредят от топлината, която се отделя при високите обороти, и затова трябва да се обработват при сравнително по-ниски обороти. Ниските обороти (15 000 об./мин или по-малко) обикновено са най-подходящи за полиране с използване на филцовите полиращи консумативи. При почистването с четка винаги се изискват по-ниски оборотни скорости, за да се избегне изхвърлянето от държача. Оставете движението на самия инструмент да извършва работа на по-ниски обороти. По-високите обороти са по-подходящи за твърдо дърво, метал и стъкло, както и за пробиване, дърворезба, рязане, профилно фрезеване, профилиране и направа на фуги или канали в дърво.

Някои препоръки по отношение на скоростта на инструмента:

- Пластмаси и други материали, които се топят при ниски температури, трябва да се режат при ниски скорости.
- Полиране, излъскване и почистване с телена четка трябва да се извършва при скорост не по-висока от 15 000 об./мин, за да се избегне повреда на четката и вашия материал.
- Дървото трябва да се реже на висока скорост.
- Желязо или стомана трябва да се режат на висока скорост.
- Ако високооборотният режещ инструмент започне да вибрира, обикновено това показва, че той работи много бавно.
- Алуминий, медни, оловни, цинкови сплави и калай могат да се режат с различни скорости, в зависимост от типа на срязване, което ще го прави. Използвайте парафин (не вода) или друга подходяща смазка за режещия инструмент, за да предпазите полепване на отрязания материал по зъбите на режещия инструмент.

ЗАБЕЛЕЖКА: Увеличаването на натиска върху инструмента не дава отговор на въпроса, когато той не работи както трябва. Опитвайте различни консумативи или настройки на скоростта за постигане на желаните резултат.

ПОДДРЪЖКА И ПОЧИСТВАНЕ



ВЪТРЕ НЯМА ЧАСТИ, ИЗИСКВАЩИ ОБСЛУЖВАНЕ ОТ ПОТРЕБИТЕЛЯ (можете само да проверявате и сменяте графитните четки (3000/4250/4300)). ПРЕВАНТИВНАТА ПОДДРЪЖКА, ИЗВЪРШВАНА ОТ НЕУПЪЛНОМОЩЕН ПЕРСОНАЛ, МОЖЕ ДА ПРЕДИЗВИКА РАЗМЕСТВАНЕ НА

ВЪТРЕШНИТЕ КАБЕЛИ И КОМПОНЕНТИ, КОЕТО ДА ДОВЕДЕ ДО ВЪЗНИКВАНЕ НА СЕРИОЗНА ОПАСНОСТ.

ПРОВЕРКА/СМЯНА НА ГРАФИТНИТЕ ЧЕТКИ (3000/4250/4300)

Проверявайте четките за износване след всеки 40—50 часа експлоатация.

Освен това, проверете четките, когато инструментът работи неустойчиво, губи мощност или издава необичаен шум.

Използването на инструмента с износени четки ще доведе до трайна повреда на електромотора. Подменяйте само с оригинални четки от DREMEL.

1. Изключете инструмента и го поставете на чиста повърхност.
2. Отстранете двете капачки на четките с ключа, като го използвате като отвертка.
3. Демонтирайте двете четки от инструмента като издърпате пружините, към които са прикачени.
4. Проверете и двете четки. Сменете с нова четка, която е с дължина под 3мм и/или повърхността ѝ е груба или набраздена:
 - демонтирайте пружината от четката
 - изхвърлете старата четка и поставете пружината на новата
5. Поставете графитните четки (с пружина) обратно в инструмента (има само един начин четката да влезе в него).
6. Поставете капачките на четките, като ги завъртите по часовниковата стрелка (използвайте гаечния ключ, за да ги затегнете – **не ги претаягайте**).

ЗАБЕЛЕЖКА: Ако едната четка е износена, трябва да се сменят и двете четки, за да подобрите работата на инструмента.

Инструментът се почиства най-добре със сух състен въздух. При почистване на инструменти с въздух под налягане винаги носете защитни очила.



ЗА ДА ПРЕДОТВРАТИТЕ ИНЦИДЕНТИ, ПРЕДИ ПОЧИСТВАНЕ ВИНАГИ ИЗКЛУЧАЙТЕ ИНСТРУМЕНТА И/ИЛИ ЗАРЯДНОТО УСТРОЙСТВО ОТ ЗАХРАНВАНЕТО

Вентилационните отвори и лостчетата за превключване трябва да се поддържат чисти и без наличие на чужди вещества. Не се опитвайте да почиствате инструмента чрез поставяне на чужди предмети в отворите му.



НЯКОИ ПОЧИСТВАЩИ ПРЕПАРАТИ И РАЗТВОРИТЕЛИ ПОВРЕЖДАТ ПЛАСТМАСОВИТЕ ЧАСТИ. Между тях са: бензин, въглероден тетрахлорид, почистващи разтворители, които съдържат хлор, амоняк и домакински почистващи препарати, които съдържат амоняк.

ТЕХНИЧЕСКО ОБСЛУЖВАНЕ И ГАРАНЦИЯ

Препоръчваме ви да извършвате цялото обслужване на инструмента в сервисния център на Dremel.

Този продукт на Dremel се предлага с гаранция, съответстваща на законово определените/конкретни за страната разпоредби; повреди, причинени от нормално износване и изхабяване, претоварване или неправилна експлоатация не се включват в гаранцията.

В случай на рекламация, изпратете на своя дилър инструмента и/или зарядното устройство в неразглобен вид заедно с документ за покупката.

ЗА ВРЪЗКА С DREMEL

За повече информация относно обслужването и гаранцията, поддръжката и горещата линия на Dremel посетете www.dremel.com.

ШУМ И ВИБРАЦИИ

3000

Ниво на звуковото налягане (стандартно отклонение 3 dB) dB(A)	77,1
Ниво на звуковата мощност (стандартно отклонение 3dB) dB(A)	88,1
Вибрации (векторна сума по трите направления) m/s ²	12,8
Вибрации, неопределеност K m/s ²	1,5

4000

Ниво на звуковото налягане (стандартно отклонение 3 dB) dB(A)	78,0
Ниво на звуковата мощност (стандартно отклонение 3dB) dB(A)	89,0
Вибрации (векторна сума по трите направления) m/s ²	11,4
Вибрации, неопределеност K m/s ²	1,5

4250

Ниво на звуковото налягане (стандартно отклонение 3 dB)	72,5
Ниво на звуковата мощност (стандартно отклонение 3dB) dB(A)	83,5
Вибрации (векторна сума по трите направления) m/s ²	14,1
Вибрации, неопределеност K m/s ²	1,5

4300

Ниво на звуковото налягане (стандартно отклонение 3 dB) dB(A)	74,4
Ниво на звуковата мощност (стандартно отклонение 3dB) dB(A)	85,4
Вибрации (векторна сума по трите направления) m/s ²	18,0
Вибрации, неопределеност K m/s ²	3,3

ЗАБЕЛЕЖКА: Декларираната обща стойност на вибрация е измерена в съответствие със стандартния метод за изпитание и може да бъде използвана за сравняване на един инструмент с друг. Освен това, тя може да бъде използвана и за предварителна оценка на излагането.

ВИБРАЦИИТЕ, ИЗЛЪЧВАНИ ПО ВРЕМЕ НА РЕАЛНОТО ИЗПОЛЗВАНЕ НА ЕЛЕКТРОИНСТРУМЕНТА, МОЖЕ ДА СЕ РАЗЛИЧАВАТ ОТ ОБЯВЕНАТА ОБЩА СТОЙНОСТ В ЗАВИСИМОСТ ОТ НАЧИНИТЕ НА ИЗПОЛЗВАНЕ НА ИНСТРУМЕНТА. Направете оценка на излагането на вибрации при реалните условия на използване и определете съответните мерки за безопасност, осигуряващи лична защита (вземете предвид всички части на работния цикъл, като времето, през което инструментът е изключен и времето, през което той работи на празен ход, в допълнение на времето на включване).

ИЗХВЪРЛЯНЕ

Инструментът, принадлежностите и опаковката трябва да бъдат сортирани с цел екологично рециклиране.

САМО ЗА СТРАНИ ОТ ЕС (6)

Съгласно европейската Директива 2012/19/ЕО относно отпадъци от електрическо и електронно оборудване и утвърждаването ѝ като национален закон електронните инструменти, които не могат да се използват повече, трябва да се събират отделно и да се изхвърлят по екологичен начин.

HU

HASZNÁLT SZIMBÓLUMOK

- 1 OLVASSA EL EZEKET AZ ELŐÍRÁSOKAT
- 2 HASZNÁLJON FÜLVÉDŐT
- 3 HASZNÁLJON VÉDŐSZEMÜVEGET
- 4 HASZNÁLJON PORMASZKOT
- 5 II. OSZTÁLYÚ KÉSZÜLÉK
- 6 NE DOBJA KI AZ ELEKTROMOS KÉZISZERSZÁMOKAT A HÁZTARTÁSI SZEMÉTBÉ

AZ ELEKTROMOS KÉZISZERSZÁMRA VONATKOZÓ ÁLTALÁNOS BIZTONSÁGI FIGYELMEZTETÉSEK

▲ FIGYELEM VEGYEN FIGYELEMBÉ MINDEN FIGYELMEZTETŐ JELZÉST, ELŐÍRÁST, ÁBRÁT ÉS ADATOT, AMELYET AZ ELEKTROMOS KÉZISZERSZÁMHOZ MELLÉKELTEK.

Ha nem tartja be a következő előírásokat, akkor az áramütéshez, tűzhez és/vagy súlyos személyi sérülésekhez vezethet. Őrizze meg a figyelmeztetéseket és az előírásokat későbbi használatra. Az „elektromos kéziszerszám” kifejezés az alábbi figyelmeztetések mindegyikében a hálózati feszültségről működő (vezetékes) szerszámot vagy akkumulátoros (vezeték nélküli) szerszámot jelenti.

A MUNKATERÜLET BIZTONSÁGA

- a. A munkahely legyen tiszta és jól megvilágított. A rendezetlen és nem megfelelően megvilágított munkaterület balesetekhez vezethet.
- b. Ne dolgozzon az elektromos kéziszerszámmal olyan robbanásveszélyes környezetben, ahol éghető folyadékok, gázok vagy porok vannak. Az elektromos kéziszerszámok szikrákat keltenek, amelyek a port vagy a gőzöket meggyújtják.
- c. Tartsa távol a gyerekeket és az idegen személyeket a munkahelytől, ha az elektromos kéziszerszámot használja. Ha elvonják a figyelmét, elveszítheti az uralmát a berendezés felett.

ELEKTROMOS BIZTONSÁGI ELŐÍRÁSOK

- a. A készülék csatlakozódugójának illeszkednie kell a dugaszolóaljzatba. A csatlakozódugót semmilyen módon nem szabad megváltoztatni. Védföldeléssel ellátott elektromos kéziszerszámokhoz ne használjon csatlakozó adaptert. *Ha nem módosítja a csatlakozódugót és a dugó illeszkedik az aljzatba, azzal csökkentheti az áramütés kockázatát.*
- b. Kerülje a földelt felületek, például csövek, fűtőtestek, kályhák és hűtőgépek megérintését. Az áramütési veszély megnövekszik, ha a teste le van földelve.
- c. Tartsa távol az elektromos kéziszerszámot az esőtől vagy nedvségtől. *Ha víz kerül egy elektromos kéziszerszámba, az megnöveli az áramütés veszélyét.*
- d. Soha ne használja az elektromos kábelt a rendeltetésétől eltérő célra. A szerszámot soha ne hordozza a kábelnél fogva, és soha ne húzza ki a hálózati csatlakozó dugót a kábelnél fogva. Tartsa távol a kábelt hőforrásoktól, olajtól, éles élektől és mozgó gépkalkatrészekről. *A megrongálódott vagy megtekeredett kábel növeli az áramütés veszélyét.*

- e. Ha kültéren működteti a kéziszerszámot, akkor kültéri használatra alkalmas hosszabbítót használjon. *A szabadban való használatra engedélyezett hosszabbító használata csökkenti az áramütés veszélyét.*
- f. Ha az elektromos kéziszerszámot nedves helyen kell használnia, akkor maradékáram-eszközzel (RCD) védett aljzatot használjon! *Az RCD alkalmazása csökkenti az áramütés kockázatát.*
- c. Húzza ki a csatlakozó dugót a dugaszolóaljzatból és/vagy vegye ki az akkumulátort az elektromos kéziszerszámából, mielőtt a szerszámon beállítási munkákat végez, tartozékokat cserél vagy a szerszámot eltárolja. *Ez az elővigyázatossági intézkedés meggátolja a szerszám akaratlan üzembe helyezését.*
- d. A használaton kívüli elektromos kéziszerszámokat olyan helyen tárolja, ahol azokhoz gyerekek nem férhetnek hozzá. Ne hagyja, hogy olyan személyek használják az elektromos kéziszerszámot, akik nem ismerik a szerszámot, vagy nem olvasták el ezt az útmutatót. *Az elektromos kéziszerszámok veszélyesek, ha azokat gyakorlatlan személyek használják.*

SZEMÉLYI BIZTONSÁG

- a. Munka közben mindig legyen óvatos, ügyeljen arra, amit csinál, és megdölgőltan dolgozzon az elektromos kéziszerszámmal. Ha fáradt, vagy gyógyszerek, alkohol vagy orvosságok hatása alatt áll, ne használja a kéziszerszámot. *Egy pillanatnyi figyelmetlenség a szerszám használata közben komoly sérülésekhez vezethet.*
- b. Viseljen személyi védőfelszerelést. Mindig viseljen védőszemüveget. *A személyi védőfelszerelések, mint porvédő maszk, csúszásbiztos védőcipő, védősisak és fülvédő megfelelő körülmények között történő használata csökkenti a személyi sérülések kockázatát.*
- c. Kerülje el a készülék akaratlan üzembe helyezését. Győződjön meg arról, hogy az elektromos kéziszerszám ki van kapcsolva, mielőtt csatlakoztatná a hálózathoz és/vagy felszerelné az akkumulátort, felvenné vagy hordozná a szerszámot. *Ha az elektromos kéziszerszám felemelése közben az ujját a kapcsolón tartja, vagy ha a készüléket bekapcsolt állapotban csatlakoztatja az áramforráshoz, az balesetekhez vezethet.*
- d. Az elektromos kéziszerszám bekapcsolása előtt okvetlenül távolítsa el a beállítószerszámot vagy tokmánykulcsot. *Az elektromos kéziszerszám forgó részében felejtett beállítószerszám vagy tokmánykulcs sérüléseket okozhat.*
- e. Ne próbáljon túl messzire nyúlni a kéziszerszámmal. Ügyeljen arra, hogy mindig biztosan álljon és az egyensúlyát megtartsa. *Igy az elektromos kéziszerszám felett váratlan helyzetekben is jobban tud uralkodni.*
- f. Viseljen megfelelő ruhát. Ne viseljen bő ruhát vagy ékszereket. Tartsa távol a haját, a ruháját és a kesztyűjét a mozgó részekről. *A bő ruhát, az ékszereket és a hosszú haját a mozgó alkatrészek magukkal ránthatják.*
- g. Ha az elektromos kéziszerszámra fel lehet szerelni a por elszívásához és összegyűjtéséhez szükséges berendezéseket, győződjön meg róla, hogy azok megfelelő módon hozzá vannak kapcsolva a készülékhez és rendeltetésüknek megfelelően működnek. *A porgyűjtés alkalmazása csökkenti a munka során keletkező por veszélyes hatását.*
- h. Ne hagyja, hogy az elektromos kéziszerszám gyakori használata során szerzett tapasztalatok túlságosan magabiztossá tegyék, és figyelmen kívül hagyja az idevonatkozó biztonsági alapelveket. *Egy gondatlan művelet egy másodperc törtrésze alatt súlyos sérüléseket okozhat.*
- e. Tartsa megfelelően karban az elektromos kéziszerszámot és a tartozékokat. Ellenőrizze, hogy a mozgó alkatrészek kifogástalanul működnek-e, nincsenek-e beszorulva, és nincsenek-e eltörve vagy megrongálódva olyan alkatrészek, amelyek hatással lehetnek az elektromos kéziszerszám működésére. *A kéziszerszám megrongálódott részeit a készülék használata előtt javíttassa meg. Sok olyan baleset történik, amelyet az elektromos kéziszerszám nem kielégítő karbantartására lehet visszavezetni.*
- f. Tartsa tisztán és éles állapotban a vágószerszámokat. *Az éles vágóélekkel rendelkező és gondosan ápolott vágószerszámok ritkábban ékelődnek be és azokat könnyebben lehet vezetni és irányítani.*
- g. Az elektromos kéziszerszámokat, tartozékokat, betétszerszámokat stb. csak ezen előírásoknak megfelelően használja. Vegye figyelembe a munkakörülményeket és a kivitelezendő munka sajátosságait. *Az elektromos kéziszerszám eredeti rendeltetésétől eltérő célokra való alkalmazása veszélyes helyzetekhez vezethet.*
- h. Tartsa szárazon, tisztán valamint olaj- és zsírtmentes állapotban a fogantyúkat és markoló felületeket. *A csúszós fogantyúk és markoló felületek váratlan helyzetekben lehetetlenné teszik az elektromos kéziszerszám biztonságos kezelését és irányítását.*

SZERVIZ-ELLENŐRZÉS

- a. Az elektromos kéziszerszámot csak szakképzett személy javíthatja, kizárólag eredeti pótalkatrészek felhasználásával. *Ez biztosítja, hogy az elektromos kéziszerszám biztonságos maradjon.*

BIZTONSÁGI ELŐÍRÁSOK AZ ÖSSZES MŰVELETRE

KÖZÖS BIZTONSÁGI FIGYELMEZTETÉSEK KÖSZÖRÜLÉSHEZ, CSISZOLÁSHOZ, DRÓTKEFELÉSHEZ, POLIROZÁSHOZ ÉS CSISZOLÓ VAGOTÁRCÁS MŰVELETEKHEZ

- a. Ez az elektromos kéziszerszám köszörűként, csiszológépként, drótkefeként, polirozógépként, gravírozógépként és daraboló csiszológépként használható. Vegyen figyelembe minden figyelmeztető jelzést, előírást, ábrát és adatot, amelyet az elektromos kéziszerszámhoz mellékeltek. *Ha nem tartja be a következő előírásokat, akkor az áramütéshez, tűzhöz és/vagy súlyos személyi sérülésekhez vezethet.*
- b. Ne használjon olyan tartozékokat, amelyeket a gyártó nem ehhez az elektromos kéziszerszámhoz tervezett, illetve használatát nem javasolta. *Az a tény, hogy a tartozékot rögzíteni tudja az elektromos*

AZ ELEKTROMOS KÉZISZERSZÁM KEZELÉSE ÉS HASZNÁLATA

- a. Ne terhelje túl a kéziszerszámot. A munkájához csak az arra szolgáló elektromos kéziszerszámot használja. *Egy alkalmas elektromos kéziszerszámmal a megadott teljesítménytartományon belül jobban és biztonságosabban lehet dolgozni.*
- b. Ne használjon olyan elektromos kéziszerszámot, amelynek a kapcsolója elromlott. *Az olyan elektromos kéziszerszám, amelyet nem lehet sem be-, sem kikapcsolni, veszélyes és meg kell javíttatni.*

kéziszerszámmra, nem garantálja annak biztonságos alkalmazását.

- c. A csiszoló tartozékok névleges fordulatszámának legalább akkorának kell lennie, mint az elektromos kéziszerszámon megadott legnagyobb fordulatszám. A névlegesnél gyorsabban forgó csiszoló tartozékok szétfórhatnak.
- d. A tartozék külső átmérőjének és vastagságának meg kell felelnie az elektromos kéziszerszám névleges teljesítményének. A hibásan méretezett tartozékokat nem lehet megfelelően irányítani.
- e. A csiszolókorongoknak, csiszolófényőrnak vagy más tartozékoknak pontosan illeszkedniük vagy befogóhüvelyébe. Az olyan tartozékok, amelyek nem illeszkednek pontosan a szerszám tengelyére, kiegyensúlyozatlanul fognak, erősen beremegnek és lehetetlenné tehetik a kéziszerszám irányítását.
- f. A tükőre szerelt korongokat, csiszolódobokat, vágótárcsákat vagy egyéb tartozékokat megfelelően be kell illeszteni a befogóhüvelybe vagy tokmányaiba. Ha a tükőket nem megfelelően fogja be és/ vagy a korong túlnyúlása túl nagy, a befogott korong kilazulhat és nagy sebességgel kilőhet.
- g. Ne használjon megrongálódott tartozékokat. Vizsgálja meg minden egyes használat előtt a tartozékokat: ellenőrizze, nem pattogzott-e le és nem repedt-e meg a csiszolókorong, nincs-e eltörve, megrepedve, vagy nagy mértékben elhasználódva a csiszolófényér, nincsenek-e a drótkéfében kilazult, vagy eltörtött drótok. Ha az elektromos kéziszerszám vagy a tartozék leesik, vizsgálja meg, nem rongálódott-e meg, vagy használjon egy hibátlan tartozékot. Miután ellenőrizte és felszerelte a tartozékot, kerülje el a jelenlévő személyekkel együtt a forgó tartozék sijkát, és járassa egy percig az elektromos kéziszerszámot terhelés nélkül a legmagasabb fordulatszámra. A megrongálódott tartozékok ezalatt a próbaidő alatt általában már széttörnek.
- h. Viseljen személyi védőfelszerelést. Használjon az alkalmazásnak megfelelő védőálcot, munkavédelmi szemüveget vagy védőszemüveget. Amennyiben célszerű, viseljen porvédő álcot, zajtompító fülvédőt, védőkesztyűt vagy különleges kötényt, amely távol tartja a csiszolószerszám-és anyagreszcskéket. A munkavédelmi szemüvegnek meg kell védenie a szemét a kirepülő idegen anyagoktól, amelyek a különböző alkalmazások során keletkeznek. A por- vagy védőálcarnak meg kell szűrnie a használat során keletkező port. Ha hosszú ideig ki van téve az erős zajnak, halláskárosodást szenvedhet.
- i. Ügyeljen arra, hogy a többi személy biztonságos távolságban maradjon az Ön munkaterületétől. Minden olyan személynek, aki belép a munkaterületre, személyi védőfelszerelést kell viselnie. A munkadarab vagy tartozék letört részei kirepülhetnek, és a közvetlen munkaterületen kívül is személyi sérülést okozhatnak.
- j. Az elektromos kéziszerszámot csak a szigetelt fogófelületeknél fogja meg, ha fennáll a veszélye, hogy a vágásra használt tartozék a rejtett vezetőket vagy a saját hálózati vezetőket is átvághatja. Ha a tartozék feszültség alatt álló vezetékhez ér, az elektromos kéziszerszám szabadon álló fémrészei szintén feszültség alá kerülhetnek és áramütést okozhatnak.
- k. Mindig fogja szilárdan a szerszámot a kezében az indítás során. A motor reakciónyomatéka a felgyorsítás során kifordíthatja a szerszámot a kezéből.
- l. A munkadarabot fogja le pillanatszerűen, ahol ez lehetséges. A kisebb munkadarabokat

soha ne fogja az egyik kezében, hogy a másik kezében tartott szerszámmal megmunkálja. A kis munkadarabok leszorítása esetén a kezeivel könnyebben irányíthatja a szerszámot. A kör alakú munkadarabok, például rudak, csövek vagy hengerek elgurulhatnak vágás közben, és ezzel a korong megszorulhat vagy Ön felé ugorhat.

- m. Tartsa távol a hálózati csatlakozókábel a forgó tartozéktól. Ha elveszíti az uralmát az elektromos kéziszerszám felett, az átvághatja vagy magával ránthatja a hálózati csatlakozókábel, és az Ön keze vagy karja is a forgó tartozékhoz érhet.
- n. Soha ne tegye le az elektromos kéziszerszámot, mielőtt a tartozék teljesen leállna. A forgásban lévő tartozék beakadhat a felületbe, és Ön elveszítheti az uralmát az elektromos kéziszerszám felett.
- o. A tartozékok cseréje vagy beállítása után győződjön meg róla, hogy a befogóhüvely anyája, a tokmány vagy bármi más rögzítőelem megfelelően meg lett húzva. A kilazult beállítóeszközök véletlenül elmozdulhatnak, az irányítás elvesztését okozhatják, és az elszabadult forgó alkatrészek nagy erővel vágódhatnak ki.
- p. Az elektromos kéziszerszámot működés közben ne vigye másik helyre. A forgó tartozék egy véletlen érintkezés során beleakadhat a ruhájába, és a tartozék belefűrődhat a testébe.
- q. Tisztítsa meg rendszeresen az elektromos kéziszerszám szellőzőnyílásait. A motor ventilátora beszívja a port a házba, és a nagyobb mennyiségű fémpor felhalmozódása elektromos veszélyekhez vezethet.
- r. Ne használja az elektromos kéziszerszámot éghető anyagok közelében. A szikrák ezeket az anyagokat meggyújtják.
- s. Ne használjon olyan tartozékokat, amelyek alkalmazásához folyékony hűtőanyagra van szükség. Víz és egyéb hűtőfolyadékok alkalmazása áramütéshez vezethet.

VISSZARÚGÁS ÉS KAPCSOLÓDÓ FIGYELMEZTETÉSEK

A visszarágás a beékelődő vagy leblokkoló forgó tartozék, például csiszolókorong, csiszolószalag, drótkéfe stb. hirtelen reakciója. A beékelődés vagy leblokkolás a forgó tartozék hirtelen leállításához vezet. Ez az irányítatlan elektromos kéziszerszámot a tartozéknak a leblokkolási pillanatban fennálló forgási irányával szembeni irányban megrendíti.

Ha például egy csiszolókorong beékelődik, vagy leblokkol a megmunkálásra kerülő munkadarabban, a csiszolókorongnak a munkadarabra bemező éle leáll, és így a csiszolókorong kiugorhat vagy visszarágást okozhat. A csiszolókorong ekkor a korongnak a leblokkolási pillanatban fennálló forgásiirányától függően a kezelő személy felé, vagy attól távolodva mozdul el. A csiszolókorong ilyenkor el is törhet.

A visszarágás az elektromos kéziszerszám hibás vagy helytelen használatának következménye. Ezt az alábbiakban leírt, megfelelő óvintézkedésekkel meg lehet gátolni.

- a. Tartsa szorosan az elektromos kéziszerszámot, és hozza a testét és a karjait olyan helyzetbe, amelyben fel tudja venni a visszarágó erőket. A kezelő személy megfelelő óvintézkedésekkel ellentartathat a visszarágó erőket.
- b. A sarkok és élek közelében különösen óvatosan dolgozzon, akadályozza meg, hogy a tartozék lepattanjon a munkadarabról, vagy beékelődjön a munkadarabra. A forgó tartozék a sarkoknál, éléknél és lepattanás esetén könnyen beékelődik.

Ez a készülék feletti uralom elvesztéséhez, vagy visszarúgáshoz vezethet.

- c. **Ne fogjon be fogazott fűrészlapot.** Az ilyen tartozékok gyakran visszarúgáshoz vezetnek, és a kezelő elveszítheti az uralmát az elektromos kéziszerszám felett.
- d. **Mindig abban az irányban engedje a tartozékot az anyagba, amelyben a vágóél kilép az anyagból (amely irányba a forgácsolókat is szórja).** Ha rossz irányba tolja elő a szerszámot, a vágóél kilép a munkadarabból és a szerszámot az elötölés irányába rántja.
- e. **Forgó fűrészkorongok, darabolókorongok, nagy sebességű vágószerszámok vagy wolfram-karbid vágókorongok használatakor mindig szorosan fogja be a munkadarabot.** Ezek a korongok megszorulnak, ha enyhén megdönti őket a horonyban, és visszarúghatnak. Ha a darabolókorong megszorul, általában a korong maga törik el. Ha fűrészkorong, nagy sebességű vágószerszám vagy wolfram-karbid vágókorong szorul meg, kiugorhat a horonyból és elveszítheti az irányítást a szerszám felett.

KÜLÖN BIZTONSÁGI FIGYELMEZTETÉSEK A CSISZOLÁSHOZ ÉS DARABOLÁSHOZ

- a. **Kizárólag az adott elektromos kéziszerszámhoz és az adott alkalmazáshoz ajánlott tárcsatispusokat használja.** Például soha ne csiszoljon egy darabolótárcsa oldalával. A darabolótárcsák arra vannak méretezve, hogy az anyagot a tárcsa élével munkálják le. Az ilyen tárcsákra ható oldalirányú erő a tárcsa töréséhez vezethet.
- b. **Menetes csiszolóképekhez és dugókhöz kizárólag sértetlen korongtűskét használjon leesztergálás nélküli gyűrűvel, amely megfelelő méretű és hosszúságú.** A megfelelő befogótűske csökkenti a törés valószínűségét.
- c. **Kerülje el a darabolótárcsa „leblokkolását”, és ne gyakoroljon túl erős nyomást. Ne végezzen túl mély vágást.** A túlterhelés megnöveli a tárcsa igénybevételeit, a beékelődési vagy leblokkolási hajlamát, és visszarúgáshoz vagy a tárcsa töréséhez vezethet.
- d. **Kerülje el a forgó tárcsa síkjába eső, és a tárcsa mögötti tartományt.** Ha a tárcsa a munkadarabban a kezelőtől távolodó irányban mozog, akkor egy esetleges visszarúgás a forgó tárcsát és az elektromos kéziszerszámot egyenesen a kezelő felé lendíti.
- e. **Ha a tárcsa megszorul, beékelődik, vagy ha a kezelő megszakítja a munkát, kapcsolja ki az elektromos kéziszerszámot, és tartsa azt mozdulatlanul, amíg a tárcsa teljesen leáll. Soha ne próbálja meg kihúzni a még forgó tárcsát a vágásból, mert ez visszarúgáshoz vezethet. Határozza meg és hárítsa el a megszorulás, beékelődés okát.**
- f. **Addig ne kapcsolja ismét be az elektromos kéziszerszámot, amíg az benne van a munkadarabban. Várja meg, amíg a tárcsa eléri a teljes fordulatszámát, majd óvatosan illessze be a vágásba.** A tárcsa ellenkező esetben beékelődhet, kiugorhat a munkadarabból, vagy visszarúgáshoz vezethet.
- g. **Támassza meg a lemezeket vagy nagyobb munkadarabokat, hogy csökkentse egy beékelődő tárcsa következtében fellépő visszarúgás kockázatát.** A nagyobb munkadarabok saját súlyuk alatt meghajolhatnak. A munkadarabot a tárcsa mindkét oldalán, a vágási vonal közelében, és a szélénél alá kell támasztani.
- h. **Ha egy meglévő falban, vagy más be nem látható területen hoz létre „zseb alakú beszúrás”, járjon**

el különös óvatossággal. Az anyagba behatoló tárcsa gáz- vagy vízvezetékbe, elektromos vezetékbe vagy más tárgyakra ütközhet, amelyek visszarúgást okozhatnak.

BIZTONSÁGI FIGYELMEZTETÉSEK DRÓTKEFÉVEL VÉGZETT MŰVELETEKHEZ

- a. **Figyeljen arra, hogy a drótkéféből a normális használat közben is kirepülhetnek drótdarabok. Ne terhelje túl a drótokat a berendezésre gyakorolt túl nagy nyomással.** A kirepülő drótdarabok igen könnyen áthatolhatnak a vékonyabb ruhadarabokon és/vagy az emberi bőrön.
- b. **Járassa a drótkéfé üzemi fordulatszámom legalább egy percig, mielőtt elszálni kezdi.** Eközben senki nem állhat a drótkéfe előtt vagy vele egy vonalban. A bejáratási idő alatt drótdarabok vagy sőrtek szállhatnak ki a kéféből.
- c. **A forgó drótkéfe szórását irányítsa magától távol.** A drótkéfé használata során a nagy fordulatszámokom kisebb szemcsék és drótdarabok repülhetnek ki és sérülést okozhatnak a kezelő bőrén.
- d. **Drótkéfe használatánál ne haladja meg a 15.000 percenkénti fordulatszámot.**

⚠ NE MUNKÁLJON MEG A BERENDEZÉSSSEL AZBESZTET TARTALMAZÓ ANYAGOKAT (az azbesztnak rákkeltő hatása van)

⚠ HOZZA MEG A SZÜKSÉGES VÉDŐINTÉZKEDÉSEKET, HA A MUNKÁK SZORÁN EGÉSZSÉGGÁRÓSÍTÓ HATÁSÚ, ÉGHETŐ VAGY ROBBANÉKONY POROK KELETKEZHETNEK (egyes porfajták rákkeltő hatásúak); viseljen porvédő álcot és használjon, ha hozzá lehet csatlakoztatni a berendezéshez, egy por-forgácselszívó berendezést

MŰSZAKI ADATOK

Modellszám 3000
Bemenet 130 W
Feszültség 230 V, 50 Hz
Sebesség 33 000/perc
Befogási átmérő 3,2 mm
Max. tartozékØ 38,1 mm
Súly 0,5 kg

Modellszám 4000
Bemenet 175 W
Feszültség 220–240 V, 50–60 Hz
Sebesség 35 000/perc
Befogási átmérő 3,2 mm
Max. tartozékØ 38,1 mm
Súly 0,6 kg

Modellszám 4250
Bemenet 175 W
Feszültség 220–240 V, 50–60 Hz
Sebesség 35 000/perc
Befogási átmérő 3,2 mm
Max. tartozékØ 38,1 mm
Súly 0,6 kg

Modellszám 4300
Bemenet 175 W
Feszültség 220–240 V, 50–60 Hz
Sebesség 35 000/perc
Befogási átmérő 0,8–3,4 mm
Max. tartozékØ 38,1 mm
Súly 0,6 kg

Használjon teljesen letekert, 5 A terhelhetőségű, biztonságos hosszabbító kábeleket.
Mindig ellenőrizze, hogy a hálózati feszültség megegyezik-e a szerszám adattábláján jelölt feszültséggel.

ÁLTALÁNOS ⑦

- A. Befogóhüvely-anya
 - B. Befogóhüvely
 - C. Orrburkolat (EZ Twist integrált csavarkulcs*)
 - D. Tengelyrögzítő gomb
 - E. Be/kikapcsoló és fordulatszám-váltó csúszókapcsoló (3000)
 - E. Be/ki kapcsoló (4000/4250/4300)
 - F. Akaszító
 - G. Kefefedél
 - H. Szellőzőnyílások
 - I. Változtatható sebességtárcsa (4000/4250/4300)
 - J. Befogóhüvely-kulcs
 - K. Fénymodul (4300)
 - L. Dremel tokmány (4300)
- *) alapfelszereltségben nem tartozék**

FÉNYMODUL I & II (4300) ⑧

- M. Be/Ki kapcsoló
- N. Csúszka (I)
- O. Csavar
- P. Akkumulátorrekesz
- Q. Akkumulátorok (2 x CR1025)
- R. Új stílusú orrburkolat
- S. Régi stílusú orrburkolat

Az elektromos kéziszerszám lámpája az elektromos kéziszerszám közvetlen munkaterületének megvilágítására szolgál, a háztartásban lévő helyiségek megvilágítására nem alkalmas.

A termék lítium gombelemet tartalmaz. Egy új vagy használt lítium gombelem lenyelése vagy egyéb testbe jutása esetén, súlyos belső égési sérüléseket, 2 órán belül akár halált is okozhat. Mindig tökéletesen biztosítsa az akkumulátormodult. Ha az akkumulátormodul nem zárul biztonságosan, ne használja a terméket, vegye ki az akkumulátorokat és tartsa távol a gyerekektől. Ha az elem lenyelésére vagy a test bármely részébe való behatolására gyanakszik, azonnal forduljon orvoshoz.

KEZDETI BEÁLLÍTÁS

A világítás első alkalommal történő használatához el kell távolítania az akkumulátortüleket az akkumulátormodulról. Húzza ki ezt a fület, és ellenőrizze a világítást a felső kapcsoló használatával. Ha nem működik a világítás, egy kis csavarhúzó segítségével ellenőrizze, hogy nem szükséges-e kicserélni az akkumulátorokat, és ellenőrizze, hogy minden fület eltávolított-e.

AKKUMULÁTORCSERE

A világítás modul akkumulátorának cseréjét kezdje az orrburkolat kicsavarozásával, hogy így ki tudja szerelni a világítás modult. Ha már kivette, egy kis csavarhúzó segítségével lazítsa meg az akkumulátormodul csavarját. **Ne húzza ki teljesen a csavart.** Vegye ki az akkumulátormodul házat a modul alsó részéből. Csúsztassa ki az akkumulátorokat, és tegyen be újakat a helyükre úgy, hogy biztosan az eredeti akkumulátorok helyén legyenek. Ha az új akkumulátorok a helyükön vannak, cserélje ki az akkumulátormodul házat és húzza

meg újra a csavart. **Az ismételt összeszerelésnél győződjön meg róla, hogy mind a kapcsoló, mind a csúszka ugyanúgy a BE (I) vagy KI (O) pozícióban van. Így a kapcsoló illeszkedni fog a csúszka „villájához”. (I)**

ÜZEMBE HELYEZÉS ÉS HASZNÁLAT

A világítás modul szerszámon való üzembe helyezését kezdje az orrburkolat kilizálásával a szerszám végétől kezdve. Csúsztassa a világítás modult a szerszám végére úgy, hogy a világítás előre mutasson. Húzza meg újra az orrburkolatot a szerszám végén, hogy a világítás modul gyűrűjét a helyére tudja nyomni. **A világítás modul csak az új stílusú orrburkolattal fog működni, amely a szerszám tartozéka.**

A világítás be- és kikapcsolása

- A csúszkát állítsa ON vagy OFF (I) állásba
- Nyomja meg a be/ki kapcsolót (II)

A világítás modul újrapozicionálásához egyszerűen lazítsa meg az orrburkolatot, forgassa el a világítás modult a kívánt helyzetbe, és húzza meg újra az orrburkolatot.

TARTOZÉKOK

A TARTOZÉKOK CSERÉJE ELŐTT MINDIG VÁLASSZA LE A SZERSZÁMOT

Csak a Dremel tesztelt, kiváló minőségű tartozékaikat használja. A Dremel tartozékok használatáról további információkat a tartozékokhoz mellékelt használati utasításban találhat. A tartozékok kezelését és tárolását gondosan végezze, a forgácsolódás és repedés elkerülése érdekében.

TARTOZÉKOK CSERÉJE ⑨

- A. Befogóhüvely-anya
- B. Befogóhüvely (3,2 mm)
- C. Orrburkolat (EZ Twist integrált csavarkulcs*)
- D. Dremel tokmány 4486*
- E. Tengelyrögzítő gomb
- F. Kulcs

***) alapfelszereltségben nem tartozék**

1. Nyomja meg és tartsa nyomva a tengelyrögzítő gombot, kézzel forgassa meg a tengelyt, amíg a rögzítő bekattna. **A szerszám működése közben ne kattints be a tengelybiztosító rögzítőt.**
2. Benyomott tengelyrögzítő mellett lazítsa meg (ne távolítsa el) a befogóhüvely-nyát. Szükség esetén használja a befogóhüvely-kulcsot.
3. Helyezze be a betét vagy a tartozék szárát teljesen a befogóhüvelybe.
4. Benyomott tengelybiztosító mellett szorítsa meg a befogónyát.

EZ TWIST INTEGRÁLT CSAVARKULCS/ ORRBURKOLAT ⑩

Az orrburkolatban beépített csőfogó található, amellyel meghúzhatja és meglazíthatja a befogóhüvely-nyát szabványos befogóhüvely-kulcs használata nélkül.

1. Csavarja le az orrburkolatot a szerszámról, majd a burkolat belsején lévő acélbetétet helyezze egy vonalba a befogóhüvely-nyával.
2. Benyomott tengelyrögzítő gomb mellett csavarja el az orrburkolatot az óramutató járásával ellentétesen a befogóhüvely-nya meglazításához. **A szerszám működése közben ne kattints be a tengelybiztosító rögzítőt.**
3. Helyezze be a betét vagy a tartozék szárát teljesen a befogóhüvelybe.
4. Benyomott tengelyrögzítő gomb mellett csavarja el az

orrburkolatot az óramutató járásával megegyezően a befogóhüvely-anya megszorítása érdekében.

5. Csavarja vissza az orrburkolatot eredeti helyzetébe.

DREMEL TOKMÁNY 4486 (4300)

A Dremel tokmány lehetővé teszi a Dremel szerszámok tartozékainak gyors és egyszerű cseréjét a befogóhüvely cseréje nélkül. Az elfogadott tartozékok számára 0,8–3,2 mm közötti.

A kilátáshoz először nyomja meg és tartsa nyomva a tengelyrögzítő gombot, kézzel forgassa meg a tengelyt, amíg a rögzítő bekattan. **A szerszám működése közben ne kattints be a tengelybiztosító rögzítőt.**

Benyomott tengelyrögzítő gomb mellett használja a csavarkulcsot vagy az EZ Twist orrburkolatot a tokmány kilátásához és a tokmánypofa kinyitásához.

Távolítsa el a tartozékok a tokmányról. Ha szükséges, folytassa a tokmány kilátását, hogy az új tartozék beférjen a tokmánypofák közé. Illesse be az új tartozékok a tokmányba úgy, hogy körülbelül 6 mm legyen a tokmány vége és a tartozék munkadarabjának eleje között.

Benyomott tengelyrögzítő gomb mellett húzza meg a tokmányt az EZ Twist orrburkolat vagy egy csavarkulcs segítségével a tartozék rögzítéséhez.

HASZNOS TIPPEK A DREMEL TOKMÁNY HASZNÁLATÁHOZ

- A Dremel tokmány, a befogóhüvely, és a befogóhüvely-anya rendszere felcserélhető a szerszámon. Míg a tokmány a legjobb tartozékcseré-élményt biztosítja, a befogóhüvely és a befogóhüvely-anya pontosabb befogási megoldást nyújt, különösen a nehezebb terhelések alkalmazása esetén.
- Ha úgy látja, hogy a tartozék csúszik a tokmányban, a szerszámhoz tartozó EZ Twist orrburkolat vagy egy csavarkulcs segítségével húzza meg kissé a tokmányt. Ha továbbra is csúszást tapasztal, használja a befogóhüvelyt és a befogóhüvely-anyát.
- A tokmánypofák elmozdulhatnak, ezáltal a tartozék nem fog megfelelően, koncentrikusan működni (kifutás).

A pófák alaphelyzetbe állításához kövesse az alábbi folyamatot:

- Távolítsa el a tartozékok a tokmányról.
- Tisztítsa meg a tokmányt.
- Nyomja meg a tengelyrögzítő gombot, és húzza meg a tokmányt, amíg a pófák túlnyúlnak a tokmány külső felszínén, körülbelül 3 mm-rel.
- Erősen nyomja a tokmány végét egy kemény, lapos felületre, hogy a pófák axiális helyzete biztos legyen.
- Folytassa a tokmány meghúzását kézzel, amíg a pófák teljesen bezárnak.
- Lazítsa meg a tokmányt, és illesszen be újra egy egyenes tartozékokat.
- Forgassa el a szerszámot kézzel, és ellenőrizze, hogy nincs-e túlfutás. Ha nyilvánvalóan túlfutást észlel, ismétlje meg a folyamatot.
- Benyomott tengelyrögzítő gomb mellett húzza meg a tokmányt az EZ Twist orrburkolat vagy egy csavarkulcs segítségével a tartozék rögzítéséhez.**
- Kapcsolja a gépet a legalacsonyabb fordulatszámú beállításra, és figyelje a túlfutást. Ha egyértelmű túlfutást észlel, ellenőrizze, hogy a tartozék egyenes-e, mielőtt megismételné a folyamatot.

TARTOZÉKOK KIEGYENSÚLYOZÁSA

A precíziós munkához fontos, hogy a tartozékok egyensúlyban legyenek (hasonlóan, mint az Ön autójának kerekei). Egy tartozék centírozásához vagy kiegyensúlyozásához kissé lazítsa meg a befogóanyát, és forgassa el a tartozékokat vagy a befogót 1/4 fordulattal. Szorítsa meg újra a befogóanyát, és kapcsolja be a forgószerszámot.

Hangra, illetve érzésre Önnek kell tudnia megállapítani, hogy egyensúlyban forg-e a tartozék. Addig folytassa így a kiegyensúlyozást, míg el nem éri a lehető legkiegyensúlyozottabb működést.

SZERELVÉNYEK

A Dremel szerszámhoz különböző szerelvények kaphatók, amelyek kiterjesztik az alkalmazások körét:

- Rugalmas szár *) precíz, finom munkához, illetve nehezen elérhető részekhez használható (225 – 7–8. oldal)
- A Védőlemez megvédi a kezelőt és a szikráktól (550 – 9. oldal)
- A Többfunkciós vágókészlettel irányított vágásokat végezhet többféle anyagban (565/566 – 10. oldal)
- A Fali- és padlófuga-eltávolító készlettel könnyen távolíthatja el a fugát a fali- és padlócsempék közül (568 – 11. oldal)
- A Derékszögű szerelvény segít a tartozékokat derékszögben használni a nehezen elérhető helyeknél (575 – 12. oldal)
- Az Alakító platformmal tökéletes 90 vagy 45 fokos szögben csiszolhat és köszörülhet (576 – 13. oldal)
- A Precíziós fogóval hatékonyabban irányíthatja a szerszámot (577 – 13. oldal)
- A Fűnyíró- és kertiszerszám-élező optimális szögű, könnyű és gyors élezéshez (675 – 14. oldal)
- Az Egyenes- és körkivágóval tökéletes karikákat és egyenes vonalakat vághat (678 – 15. oldal)
- „EZ SpeedClic” tüske az „EZ SpeedClic” tartozékok felszereléséhez (16. oldal)

*) Az új rugalmas tengelyeket első használatukkor tartsa két percig függőleges helyzetben, miközben a szerszám nagy sebességen működik.

MEGJEGYZÉS: A fent felsorolt szerelvények közül nem mindegyik van mellékelve alapfelszereltségben a szerszámhoz/készlethez

HASZNÁLAT

AZ ELŐ LÉPÉSEK

A többfunkciós szerszám használatának első lépése, hogy megismerkedjen a szerszámmal. Fogja a kezébe, hogy érezze a súlyát és az egyensúlyát. Tapints a burkolat kúpos kiképzését. Ez a kúposág lehetővé teszi, hogy a szerszámot úgy tartsa, mint egy tollat vagy egy ceruzát. **FONTOS!** Gyakoroljon először egy hulladék anyagon, hogy megtapasztalja, hogyan működik a gép nagy fordulatszámon. Ne feledje, hogy többfunkciós szerszám a megfelelő fordulatszám és tartozékok, illetve szerelvények alkalmazása esetén nyújtja a legjobb teljesítményt. Használat közben lehetőleg ne gyakoroljon nyomást a szerszámmra. Ehelyett finoman engedje rá a forgó tartozékok a munkadarab felületére, és hagyja, hogy megérintse az a pontot, ahol el szeretné kezdeni a munkát. Arra koncentráljon, hogy a szerszámot egy nagyon enyhe kéznyomással irányítsa a munkadarab felett. Engedje, hogy a tartozék végezze el a munkát. Általában jobb többször végighaladni a szerszámmal, mint az egész feladatot egy menetben elvégezni. A finom mozdulatok biztosítják a legjobb irányítást és csökkentik a hiba esélyét is.

A SZERSZÁM TARTÁSA

Mindig tartsa el a szerszámot az arcától. A kezelés során a tartozékok megsérülhetnek, illetve a

felgyorsulás során kirepülhetnek.

A gép megfogásánál ügyeljen arra, hogy kezével ne zárja le a szellőzőnyílásokat! A szellőzőnyílások elzárása esetén túlmelegedhet a motor.

Finom munkák esetén a szerszámot a hüvelyk- és a mutatóujja között, ceruza módjára tartva tudja a legjobban irányítani. ⁽¹⁾

A „golfyszerű” megfogási módszert nehezebb műveletekhez, pl. csiszoláshoz vagy vágáshoz javasolt használni. ⁽²⁾

BE/KI

A szerszámot a motor házának tetején lévő csúsztatható kapcsolóval lehet "BE" állásba kapcsolni.

A SZERSZÁM "BEKAPCSOLÁSÁHOZ" csúsztassa előre a kapcsolót.

A SZERSZÁM "KIKAPCSOLÁSÁHOZ" csúsztassa hátra a kapcsolót.

ELEKTRONIKUS VISSZACSATOLÁS (4000/4250/4300)

A szerszám egy belső elektronikus visszacsatolási rendszerrel rendelkezik, amely „fokozatos indítást” biztosít, ami csökkenti a nagy forgatónyomatékkal való indulásnál keletkező igénybevételt. A rendszer abban is segít, hogy a kiválasztott sebesség virtuálisan azonos maradjon a terheletlen és a terhel használat közben.

VÁLTOZTATHATÓ SEBESSÉG CSÚSZÓKAPCSOLÓJA (3000)

A szerszám sebességállító csúszókapcsolóval van ellátva.

A sebességet működés közben lehet állítani a kapcsoló előre és hátra csúsztatásával bármelyik állásba.

Az egyes munkálatokhoz tartozó sebesség kiválasztásához használjon egy próbaanyagot.

VÁLTOZTATHATÓ SEBESSÉGTÁRCSA (4000/4250/4300)

A szerszám egy sebességállító tárcsával is rendelkezik. A sebesség a tárcsa bármely jelölt állásba vagy azok közé forgatásával használat közben is állítható.

Az egyes munkálatokhoz tartozó sebesség kiválasztásához használjon egy próbaanyagot.

ÜZEMI FORDULATSZÁMOK ⁽³⁾

A megmunkált anyagnak és a használt tartozékknak megfelelő fordulatszám kiválasztása a 17–18. oldalakon található diagramok alapján végezhető.

Drótkefe használatánál ne haladja meg a 15 000 percenkénti fordulatszámot.

Drótkefe-beállítás (4250/4300) = 5–10

A legtöbb munka elvégezhető a szerszám legmagasabb fordulatszámú beállításával. Néhány anyag azonban (egyes műanyagok és fémek) károsodhatnak a nagy fordulatszám miatt fejlődő hőtől, ezért megmunkálásukat viszonylag alacsony fordulatszámokon kell végezni. Az alacsony sebesség (15 000 ford/perc vagy kisebb fordulatszám) rendszerint a legjobb a polírozási műveletekhez a filcbevonatú polírozó tartozékok alkalmazása mellett. A kefék alkalmazásokhoz alacsonyabb fordulatszámra van szükség, hogy elkerülhető legyen a drótok kiszabadulása a tartóból. Alacsonyabb fordulatszám-beállítások mellett hagyja, hogy a szerszám végezze el a munkát. A nagyobb sebességek jobban megfelelnek keményfához, fémekhez és üveghez, illetve fűrészhez, véséshez, vágáshoz, hornyoláshoz, formázáshoz és hornyok vagy csapok készítéséhez fában.

Néhány irányelv a szerszám fordulatszámára vonatkozóan:

- Az alacsony hőmérsékleten olvadó műanyagokat és egyéb anyagokat alacsony fordulatszámokon kell megmunkálni.
- A drótkéfével végzett fényezés, csiszolás és

tisztítás esetén ne állítsa a sebességet 15 000 ford/perc érték fölé, hogy elkerülje a kefe és az anyag megrongálódását.

- Faanyagok vágását magas fordulatszámra végezze.
- Vas vagy acél vágását magas fordulatszámra végezze.
- Ha egy gyorsacél vágótárcsa elkezd vibrálni - ez általában arra utal, hogy a sebesség túl alacsony.
- Alumínium, réztövezetek, ólomtövezetek, cinkötvezetek és bádóg vágása különböző fordulatszámokon végezhető, a kívánt vágás típusától függően. Paraffin (nem víz) vagy más megfelelő kenőanyag használatával megelőzheti, hogy a levágott anyag a tárcsa fogaihoz tapadjon.

MEGJEGYZÉS: Ha a vágás nem megfelelő, nem az erő növelése a helyes megoldás. A kívánt eredmény eléréséhez próbálkozzon másik tartozék vagy fordulatszám-beállítás használatával.

KARBANTARTÁS ÉS TISZTÍTÁS

A NINCSENEK BELÜL FELHASZNÁLÓ ÁLTAL SZERVIZELHETŐ ALKATRÉSZEK (kizárólag a szénkéféket vizsgálhatja meg és cserélheti ki (3000/4250/4300)). A JÓGOSULATLAN SZEMÉLY ÁLTAL VÉGZETT MEGELŐZŐ KARBANTARTÁS A BELSŐ VEZETÉKEK ÉS ALKATRÉSZEK ROSSZ HELYE TÖRTÉNŐ BEKÖTÉSÉVEL KOMOLY VESZÉLYT OKOZHAT.

A SZÉNKEFÉK VIZSGÁLATA/CSERÉJE (3000/4250/4300) ⁽⁴⁾

40–50 üzemóránként ellenőrizze, nem koptak-e el a kefék. Akkor is ellenőrizze a szénkéféket, ha a szerszám szabálytalanul működik, gyenge a teljesítménye vagy szokatlan zajokat bocsát ki.

A szerszám kopott szénkéfékkel történő használata maradandóan károsítja a motort.

Csak eredeti DREMEL tartalék szénkéféket használjon.

1. Áramtalanítsa a szerszámot és helyezze tiszta felületre.
2. Szerelje le a két szénkefe-fedelet csavarhúzóval.
3. Vegye ki a két szénkefét a szerszámból a rugók kihúzásával.
4. Vizsgálja meg mindkét szénkefét. Ha a szénkefe 3 mm-nél rövidebb és/vagy a felülete durva/ kigődrösödött, cserélje ki.
 - távolítsa el a rugót a szénkeféről
 - dobja el a régi szénkefét és erősítse fel a rugót az új szénkefére
5. Tegye vissza a szénkéféket (rugóval együtt) a szerszámba (a visszahelyezés csak egyféléképpen történhet).
6. Helyezze vissza a kefefedeleket a fedelek óramutató járásával ellentétes irányba forgatásával (húzza meg csavarkulccsal – **ne húzza túl**).

MEGJEGYZÉS: Ha egy kefe kopott, a szerszám jobb teljesítőképessége érdekében mindkét kefét ki kell cserélni.

A szerszámot a leghatékonyabban száraz sűrített levegővel lehet megtisztítani. **Mindig viseljen védőszemüveget, amikor a szerszámot sűrített levegővel tisztítja.**

A BALESETEK ELKERÜLÉSE ÉRDEKÉBEN TISZTÍTÁS ELŐTT MINDIG ÁRAMTALANÍTSA A SZERSZÁMOT ÉS/VAGY A TÖLTŐT.

A szellőzőnyílásokat, a kapcsolókat és a karokat mindig tartsa tisztán és idegen anyagoktól mentesen. Ne próbálja meg a szerszám nyílásait hegyes tárgyakkal megtisztítani.

A EGYES TISZTÍTÓSZEREK ÉS OLDÓSZEREK KÁRT OKOZHATNAK A MŰANYAG

ALKATRÉSZEKBE. Ilyenek például a következők: benzin, szén-tetraklorid, klórt tartalmazó tisztító oldószerek, ammónia és ammóniát tartalmazó háztartási tisztítószer.

SZERVIZ ÉS GARANCIA

Azt ajánljuk, hogy a szerszám javítását bizza Dremel szervizközpontra.

A Dremel termék garanciája megfelel a törvényi, illetve országspecifikus előírásoknak; a normális használatból eredő kopás és elhasználódás, túlterhelés és helytelen kezelés miatt bekövetkező károsodásokra a garancia nem terjed ki.

Panasz esetén küldje vissza a szerszámot és/vagy a töltőt szétszerelés nélkül a vásárlást igazoló dokumentumokkal együtt a kereskedőhöz.

A DREMEL ELÉRHETŐSÉGEI

A Dremel szerviz és garanciális információival, termékválasztékával, támogatásával és bármilyen kérdéssel kapcsolatban a www.dremel.com címen talál információt.

ZAJ ÉS REZGÉS

3000

Zajnyomás-szint, (szokásos eltérés: 3 dB) dB(A)	77,1
Hangnyomás-szint (szokásos eltérés: 3 dB) dB(A)	88,1
Rezgés, (háromtengelyű vektorösszeg) m/s ²	12,8
Rezgés, Bizonytalanság K, m/s ²	1,5

4000

Zajnyomás-szint, (szokásos eltérés: 3 dB) dB(A)	78,0
Hangnyomás-szint (szokásos eltérés: 3 dB) dB(A)	89,0
Rezgés, (háromtengelyű vektorösszeg) m/s ²	11,4
Rezgés, Bizonytalanság K, m/s ²	1,5

4250

Zajnyomás-szint, (szokásos eltérés: 3dB) dB(A)	72,5
Hangnyomás-szint (szokásos eltérés: 3 dB) dB(A)	83,5
Rezgés, (háromtengelyű vektorösszeg) m/s ²	14,1
Rezgés, bizonytalanság K, m/s ²	1,5

4300

Zajnyomás-szint, (szokásos eltérés: 3 dB) dB(A)	74,4
Hangnyomás-szint (szokásos eltérés: 3 dB) dB(A)	85,4
Rezgés, (háromtengelyű vektorösszeg) m/s ²	18,0
Rezgés, Bizonytalanság K, m/s ²	3,3

MEGJEGYZÉS: A feltüntetett rezgés teljes érték, amelyet standard tesztljárással mértünk, és az érték használható a szerszámok összehasonlítására. Kitétség előzetes elemzésére is használható.

A SZERSZÁM HASZNÁLATI MÓDJÁTÓL FÜGGŐEN A KÉSZÜLÉK REZGÉSÉNEK MÉRTÉKE ELTÉRHET A MEGADOTT LEGNAGYOBB ÉRTÉKTŐL. Az aktuális helyzetnek megfelelően becsülje meg a veszélyeztetettséget, és annak megfelelően alkalmazza a személyes védelmet (figyelembe véve a munkafolyamat minden egyes részét, például azt is, amikor még szabadon forog a szerszám a kikapcsolás után).

HASZNOSÍTÁS

A szerszámot, a tartozékokat és a csomagolást a környezetvédelmi szempontoknak megfelelően kell újrafelhasználásra előkészíteni.

CSAK AZ EU-TAGORSZÁGOK SZÁMÁRA ⑥

Az Elektromos és elektronikus hulladékokra vonatkozó 2012/19/EK sz. Európai Irányelvnek, és az adott országok jogharmonizációjának megfelelően a már használhatatlan elektromos kéziszerszámokat elkülönítve össze kell gyűjteni, és környezetvédelmi szempontból megfelelő módon kell eltávolítani.

RO

SIMBOLURI UTILIZATE

- ① CITIȚI ACESTE INSTRUCȚIUNI
- ② FOLOȘIȚI PROTECȚIE AUDITIVĂ
- ③ FOLOȘIȚI PROTECȚIE PENTRU OCHI
- ④ FOLOȘIȚI O MASCĂ DE PRAF
- ⑤ CLASA DE CONSTRUCȚIE II
- ⑥ NU ARUNCAȚI SCULELE ELECTRICE LA DEȘEURI MENAJERE

INSTRUCȚIUNI DE SIGURANȚĂ PENTRU UNELTE ELECTRICE

A ATENȚIE CITIȚI TOATE AVERTISEMENTELE, INSTRUCȚIUNILE, REPREZENTĂRILE ȘI DATELE PRIMITE ÎMPREUNĂ CU SCULA ELECTRICĂ.

În cazul în care nu veți respecta următoarele instrucțiuni, se poate ajunge la electrocutare, incendii și/sau răniiri grave. Păstrați instrucțiunile pentru referințe ulterioare. Termenul „unealtă electrică” din aceste instrucțiuni se referă la unealta electrică alimentată de la rețea (prin cablu de alimentare) sau la acumulatorii (fără cablu) de care dispuneți.

SIGURANȚA ZONEI DE LUCRU

- Păstrați zona de lucru curată și bine iluminată.** Dezordinea și sectoarele de lucru neluminate pot duce la accidente.
- Nu lucrați cu unelte electrice în medii cu pericol de explozie, precum cele în care există lichide, gaze sau pulberi inflamabile.** Uneltele electrice generează scântei care pot aprinde praful sau vaporii.
- Nu permiteți accesul copiilor și al altor persoane în timpul utilizării uneltei electrice.** Dacă vă este distrasă atenția puteți pierde controlul asupra uneltei.

SIGURANȚA ELECTRICĂ

- Ștecherul uneltei trebuie să fie potrivit prizei electrice.** Nu este în niciun caz permisă modificarea ștecherului. Nu folosiți fișe adaptate la uneltele legate la pământ de protecție. Ștecherele nemodificate și prizele corespunzătoare diminuează riscul de electrocutare.
- Evitați contactul corporal cu suprafețe legate la pământ ca țevi, instalații de încălzire, sobe și frigider.** Există un risc crescut de electrocutare atunci când corpul vă este legat la pământ.
- Feriți unealta de ploaie sau umezeală.** Pătrunderea apei într-o unealtă electrică mărește riscul de electrocutare.
- Nu trageți de cablu.** Nu utilizați niciodată cablul pentru a transporta, a atârna sau a deconecta uneltele electrice. Feriți cablul de căldură, ulei, muchii ascuțite sau componente aflate în mișcare. Cablurile deteriorate sau încurcate măresc riscul de electrocutare.

- e. Când lucrați cu o unealtă electrică în aer liber, utilizați un cablu prelungitor potrivit pentru lucrul în aer liber. Folosirea unui cablu prelungitor adecvat pentru mediul exterior diminuează riscul de electrocutare.
- f. Dacă operarea unei unealte electrice într-o locație umedă este inevitabilă, utilizați o sursă de alimentare protejată prin dispozitiv de curent rezidual (RCD). Folosirea unui dispozitiv de curent rezidual (RCD) reduce riscul de electrocutare.

SIGURANȚA PERSOANELOR

- a. Fiți atenți, aveți grijă de ceea ce faceți și procedați rațional atunci când lucrați cu o unealtă electrică. Nu folosiți unealta când sunteți obosiți sau vă aflați sub influența drogurilor, a alcoolului sau a medicamentelor.
Un moment de neatenție în timpul utilizării unelei poate duce la răni grave.
- b. Purtați echipament personal de protecție. Întotdeauna purtați protecție pentru ochi. Purtarea echipamentului personal de protecție, precum mască anti-praf, încălțăminte de protecție antiderapantă, cască de protecție sau căști de protecție, în funcție de tipul și utilizarea unelei electrice, diminuează riscul de rănire.
- c. Evitați o punere în funcțiune involuntară. Înainte de a introduce ștecherul în priză, asigurați-vă că unealta electrică este oprită. Dacă atunci când transportați unealta electrică țineți degetul pe întrerupător sau dacă pomiți unealta electrică înainte de a o racorda la rețeaua de curent, puteți provoca accidente.
- d. Înainte de pornirea unelei electrice îndepărtați dispozitivele de reglare sau cheile fixe din aceasta. Un dispozitiv sau o cheie lăsată într-o componentă a unelei electrice care se rotește poate duce la răniri.
- e. Nu vă supraevaluați. Adoptați o poziție stabilă și mențineți-vă întotdeauna echilibrul. Astfel veți putea controla mai bine unealta electrică în situații neașteptate.
- f. Purtați îmbrăcăminte adecvată. Nu purtați îmbrăcăminte largă sau bijuterii. Fieți părul, îmbrăcăminte și mânușile de piesele aflate în mișcare. Îmbrăcăminte largă, părul lung sau podoabele pot fi prinse în piesele aflate în mișcare.
- g. Dacă pot fi montate echipamente de aspirare și conectare a prafului, asigurați-vă ca acestea sunt racordate și folosite în mod corect. Utilizarea de echipamente pentru colectarea prafului poate reduce pericolele legate de praf.
- h. Nu permiteți ca familiarizarea obținută în urma utilizării frecvente a altor scule să devină o rutină, ignorând astfel principiile de siguranță privind scula. O acțiune neglijentă poate cauza răniri grave într-o fracțiune de secundă.

UTILIZAREA ȘI MANEVRAREA ATENTĂ A UNELTELOR ELECTRICE

- a. Nu suprasolicitați unealta electrică. Folosiți pentru executarea lucrării dv. unealta electrică destinată aceluși scop. Cu unealta electrică potrivită lucrați mai bine și mai sigur în domeniul de putere indicat.
- b. Nu folosiți unealta electrică dacă aceasta are întrerupătorul defect. O unealtă electrică, care nu mai poate fi pornită sau oprită, este periculoasă și trebuie reparată.
- c. Scoateți ștecherul din priză și/sau îndepărtați acumulatorul, înainte de a executa reglaje la unalta electrică, a schimba accesoriu sau a depozita unealta electrică. Această măsură de prevedere împiedică pornirea involuntară a unelei electrice.
- d. Păstrați uneltele electrice nefolosite la loc inaccesibil copiilor. Nu lăsați să lucreze cu uneltele

persoane care nu sunt familiarizate cu acestea sau care nu au citit aceste instrucțiuni. Nu lăsați să lucreze cu mașina persoane care nu sunt familiarizate cu aceasta sau care nu au citit aceste instrucțiuni.

- e. **Întrețineți-vă unealta electrică cu grijă. Controlați** dacă componentele mobile ale unelei electrice funcționează impecabil și dacă nu se blochează, sau dacă există piese rupte sau deteriorate astfel încât să afecteze funcționarea unelei. Înainte de utilizare dați la reparație piesele deteriorate. Cauza multor accidente a fost întreținerea necorespunzătoare a uneltele electrice.
- f. **Mențineți dispozitivele de tăiere bine ascuțite și curate. Dispozitivele de tăiere întreținute cu grijă, cu tășuri ascuțite se înțepenesc în mai mică măsură și pot fi conduse mai ușor.**
- g. **Folosiți scula electrică, accesoriile, dispozitivele de lucru etc. conform prezentelor instrucțiuni și în așa fel cum este prevăzut pentru acest tip special de unealta electrică. Țineți cont de condițiile de lucru și de activitatea care trebuie desfășurată. Folosirea uneltele electrice în alt scop decât pentru utilizările prevăzute, poate duce la situații periculoase.**
- h. **Păstrați mânerele și suprafețele de prindere uscate, curate, fără ulei sau vaselină. Mânerele și suprafețele de prindere alunecoase nu permit manipularea și controlul în siguranță a unelei în situații neașteptate.**

SERVICE

- a. **Încredințați** unealta electrică pentru reparare numai personalului de specialitate, calificat în acest scop, repararea făcându-se numai cu piese de schimb originale. Astfel veți fi siguri că este menținută siguranța unelei.

INSTRUCȚIUNI DE PROTECȚIE PENTRU TOATE TIPURILE DE UTILIZĂRI

AVERTIZĂRILE REFERITOARE LA SECURITATE ÎN UTILIZĂRI COMUNE PENTRU OPERAȚIILE DE POLIZARE, ȘLEFUIRE, CURĂȚAREA CU PERII DE SĂRMĂ, LĂSTRUIRE, GRAVARE SAU TĂIERE CU DISC ABRAZIV

- a. Această sculă electrică este concepută pentru a fi folosită ca polizor, unealtă de șlefuire, perie de sărmă, unealtă de lustruire, gravare sau de tăiat. Respectați toate avertismentele, instrucțiunile, reprezentările și datele primite împreună cu scula electrică. În cazul în care nu veți respecta următoarele instrucțiuni, se poate ajunge la electrocutare, incendii și/sau răniri grave.
- b. Nu folosiți accesorii care nu au fost prevăzute și recomandate în mod special de către producător pentru această sculă electrică. *Faptul în sine că accesoriul respectiv poate fi montat pe scula dumneavoastră electrică, nu garantează în nici un caz utilizarea lui sigură.*
- c. Turația admisă a accesoriului de polizare trebuie să fie cel puțin egală cu turația maximă specificată pe scula electrică. Un accesoriu de polizare care se rotește mai repede decât viteza de rotație admisă se poate sparge și poate fi aruncat.
- d. Diametrul exterior și grosimea dispozitivului de lucru trebuie să corespundă datelor dimensionale ale unelei dumneavoastră electrice. *Accesoriile de măriri incorecte nu pot fi controlate în mod adecvat.*
- e. Mărimea axului discurilor, tamburilor de șlefuit sau al altor accesorii trebuie să se potrivească în mod adecvat la pinola sau penseta sculei electrice. *Accesoriile care nu se potrivesc exact la armăturile*

de montare ale sculei dumneavoastră electrice își vor pierde echilibrul de rotație, vor vibra foarte puternic, ceea ce poate conduce la pierderea controlului.

- f. **Discurile montate pe fus, tamburii de șlefuit, discurile de tăiere și alte accesorii trebuie să fie introduse complet în pensetă sau mandrină. Dacă fusul nu este sprijinit suficient și/sau lungimea axului discului este prea mare, discul montat se poate elibera și poate fi aruncat cu mare viteză.**
- g. **Nu folosiți dispozitive de lucru deteriorate. Înainte de fiecare utilizare controlați dacă accesoriile cum ar fi discurile abrazive nu prezintă spărturi sau crăpături, dacă tamburii de șlefuire nu prezintă crăpături, nu sunt uzați sau tociți excesiv, dacă perile de sămă nu prezintă fire desprinse sau rupte. Dacă scula electrică sau dispozitivul de lucru cade pe jos, verificați dacă nu cumva s-a deteriorat sau folosiți un dispozitiv de lucru nedeteriorat. După ce ați controlat și montat dispozitivul de lucru, țineți persoanele aflate în preajmă în afara planului de rotație al dispozitivului de lucru, și lăsați scula electrică să funcționeze un minut la turația nominală. De cele mai multe ori, dispozitivele de lucru deteriorate se rup în această perioadă de probă.**
- h. **Purtați echipament personal de protecție. În funcție de aplicație, folosiți mască de protecție, ochelari de sudură sau ochelari de protecție. Dacă este cazul purtați mască de protecție împotriva prafului, protecție auditivă, mănuși de protecție sau șort special care să vă ferescă de micile așchii și particule de material. Ochii trebuie protejați de corpurile străine aflate în zbor, apărute în cursul diferitelor aplicații. Maska de protecție împotriva prafului sau masca de protecție a respirației trebuie să filtreze praful degajat în timpul utilizării. Dacă sunteți expuși timp îndelungat zgomotului puternic, vă puteți pierde auzul.**
- i. **Mențineți privitorii la distanță de zona de lucru. Oricine pătrunde în sectorul de lucru trebuie să poarte echipament personal de protecție. Fragmente din piesa de lucru sau dispozitivele de lucru rupte pot zbura necontrolat și provoca răniri chiar în afara sectorului direct de lucru.**
- j. **Apucați mașina numai de mânerul izolat, dacă executați lucrări la care dispozitivul de tăiere poate contacta conductorii ascunși sau propriul cablu de alimentare al mașinii. Contactul cu un cablu aflat sub tensiune poate pune sub tensiune și componentele metalice ale unelei electrice și poate conduce la electrocutarea operatorului.**
- k. **Întotdeauna la punerea în funcțiune țineți cu putere scula în mână sau mâini. Momentul reactiv al motorului, atunci când accelerează la viteza maximă, poate provoca torsionarea unelei.**
- l. **Utilizați menghine pentru prinderea piesei de prelucrat ori de câte ori acest lucru prezintă avantaje. Nu țineți niciodată într-o mână o piesă de prelucrat și în cealaltă mână unealta aflată în funcțiune. Fixarea unei piese mici de prelucrat vă permite să vă utilizați mâna sau mâinile pentru a controla unealta. Materialul rotund cum ar fi baghetele de diblu, țevile sau tuburile care au tendința de a se roti atunci când sunt debitate și care pot determina blocarea setului de lucru sau proiectarea lui în direcția în care vă aflați.**
- m. **Țineți cablul de alimentare departe de dispozitivele de lucru care se rotesc. Dacă pierdeți controlul asupra mașinii cablul de alimentare poate fi tăiat sau prins iar mâna sau brațul dumneavoastră poate nimeri sub dispozitivul de lucru care se rotește.**
- n. **Nu puneți niciodată jos unealta electrică înainte ca dispozitivul de lucru să se fi oprit complet.**

Dispozitivul de lucru care se rotește poate ajunge în contact cu suprafața de sprijin, fapt care vă poate face să pierdeți controlul asupra sculei electrice.

- o. **După schimbarea seturilor de lucru sau după efectuarea oricăror reglaje, asigurați-vă că bucușa pensetei, mandrina sau orice elemente de reglare sunt bine strânse. Elementele de reglare destrânse pot aluneca pe neașteptate, determinând pierderea controlului, componentele destrânse aflate în mișcare de rotație vor fi proiectate cu putere.**
- p. **Nu lăsați unealta electrică să funcționeze în timp ce o transportați. În urma unui contact accidental cu dispozitivul de lucru care se rotește, acesta vă poate prinde îmbrăcămintea și chiar pătrunde în corpul dumneavoastră.**
- q. **Curățați regulat fantele de aerisire ale unelei dumneavoastră electrice. Ventilatorul motorului atrage praf în carcasă iar acumularea puternică de pulberi metalice poate provoca pericole electrice.**
- r. **Nu folosiți unealta electrică în apropierea materialelor inflamabile. Scânteile pot duce la aprinderea acestor materiale.**
- s. **Nu folosiți accesorii care impun o răcire cu lichide. Folosirea apei sau a altor agenți de răcire lichizi poate duce la electrocutare.**

REcul ȘI AVERTISMENTE CORESPUNZĂTOARE

Recul este o reacție bruscă a unui disc în rotație, a unei benzi de șlefuire, a unei perii sau oricărui alt accesoriu ciobit sau ștribit. Ciupirea sau ștribirea determină pierderea rapidă de viteză a accesoriului aflat în rotație ceea ce la rândul său determină ca scula electrică necontrolată să fie forțată să se deplaseze în direcția opusă rotației accesoriului.

Dacă, de exemplu, un disc de șlefuit se agată sau se blochează în piesa de lucru, marginea discului de șlefuit care penetrează direct piesa de lucru se poate agăța în aceasta și duce astfel la smulgerea discului de șlefuit sau provoca reculul. Discul de șlefuit se va deplasa către operator sau în sens opus acestuia, în funcție de direcția de rotație a discului în punctul de blocare. În această situație discurile de șlefuit se pot chiar rupe. Un recul este consecința utilizării greșite și/sau defectuoase a unelei electrice. El poate fi împiedicat prin măsuri preventive adecvate, precum cele descrise în continuare.

- a. **Țineți bine unealta electrică și aduceți-vă corpul și brațele într-o poziție în care să puteți controla forțele de recul. Utilizatorul poate controla forțele de recul dacă se iau măsurile adecvate de precauție.**
- b. **Lucrați extrem de atent în zona colțurilor, muchiilor ascuțite, etc. Evitați ca dispozitivul de lucru să ricoșeze după izbirea de piesa de lucru și să se blocheze. Dispozitivul de lucru aflat în mișcare de rotație are tendința să se blocheze în colțuri, pe muchii ascuțite sau când ricoșează în urma izbirii. Aceasta duce la pierderea controlului sau la recul.**
- c. **Nu atășați o pânză de ferăstrău cu dinți. Asemenea dispozitive de lucru provoacă frecvent recul sau duc la pierderea controlului asupra unelei electrice.**
- d. **Avansați întotdeauna setul de lucru în material pe aceeași direcție cu care elementul activ de tăiere sau așchiere iasă din material (care este aceeași direcție cu cea în care sunt aruncate așchile de material). Avansarea unelei pe o direcție greșită face ca elementul activ de tăiere sau așchiere al setului de lucru să iasă din tăietură și să tragă unealta în direcția acestui avans.**
- e. **În cazul utilizării pililor rotative, discurilor de tăiere, discurilor de tăiere de înaltă viteză sau a celor din carbură de wolfram, este necesar ca piesa de prelucrat să fie întotdeauna fixată bine. Aceste**

discuri se vor înțepeni în șanțuri atunci când acestea se îngustează și pot prezenta recul. Atunci când un disc de tăiere se înțepenește, de obicei el se rupe. Atunci când o pilă rotativă, un disc de tăiere de mare viteză sau unul din carbură de wolfram se înțepenește, el poate sări din șanț și puteți pierde controlul asupra sculei.

AVERTISMENTE SPECIALE PRIVIND ȘLEFUIREA ȘI TĂIEREA

- Utilizați doar acele tipuri de discuri care sunt recomandate pentru scula electrică și doar pentru utilizările recomandate. De exemplu: nu șlefuiți niciodată cu partea laterală a unui disc de tăiere. Discurile de tăiere sunt destinate îndepărtării de material cu marginea discului. Exercitarea unei forțe laterale asupra acestui corp abraziv poate duce la ruperea sa.
- Pentru conurile abrazive și cilindri cu filet utilizați doar fusuri de disc intacte, cu un umăr plat de flanșă, de mărimea și lungimea corectă. Fusurile corespunzătoare vor reduce posibilitatea de rupere.
- Evitați blocarea discului de tăiere sau o apăsare prea puternică. Nu executați tăieri exagerat de adânci. O suprasolicitare a discului de tăiere mărește sarcina la care este supus și tendința acestuia de torsionare sau ciobire și posibilitatea unui recul sau a ruperii discului.
- Nu vă puneți mâna în fața sau în spatele discului aflat în rotație. Dacă discul, la punctul de tăiere se deplasează dinspre mâna dumneavoastră, în caz de recul, scula electrică împreună cu discul care se rotește pot fi proiectate direct înspre dumneavoastră.
- Dacă discul de tăiere este ciupit sau știrbit sau dacă întrerupeți tăierea din orice motiv, deconectați scula electrică și nu o mișcați până când discul nu se oprește complet. Nu încercați niciodată să extrageți discul de tăiere din tăietură, altfel se poate produce un recul. Examinați și luați măsurile de corecție pentru a elimina cauzele de ciupire sau știrbire a discului.
- Nu reporniți niciodată unelta electrică cât timp aceasta se mai află încă în piesa de lucru. Lăsați discul de tăiere să atingă turația nominală și numai după aceea continuați să tăiați cu precauție. În caz contrar discul se poate agăța, sări afară din piesa de lucru sau provoca recul.
- Sprîjiniți plăcile sau piesele de lucru mari pentru a diminua riscul reculului cauzat de blocarea discului de tăiere. Piesele mari se pot încovoia sub propria greutate. De aceea piesa de lucru trebuie sprîjinită pe ambele părți, atât în apropierea liniei de tăiere cât și pe margine.
- Fiiți extrem de atenți în cazul „tăierii de cavități” în pereți deja existenți sau în alte sectoare fără vizibilitate. La penetrarea în sectorul vizat, discul de tăiere poate cauza un recul dacă nimeresc în conducte de gaz sau de apă, conductori electrici sau alte obiecte.

ATENȚIONĂRI DE SECURITATE SPECIFICE OPERAȚIUNILOR DE PERIE

- Țineți seama de faptul că peria de sârmă pierde bucăți de sârmă chiar și în timpul utilizării obișnuite. Nu suprasolicitați firele de sârmă printr-o apăsare prea puternică. Bucățile de sârmă desprinse pot pătrunde cu ușurință prin îmbrăcămintea subțire și/sau în piele.
- Permiteți periiilor să funcționeze la viteza de lucru cel puțin un minut înainte de a le utiliza. În acest tip nimeni nu va sta în fața sau pe direcția periei. Perile sau firele de sârmă desprinse vor fi îndepărtate în perioada de punere în funcțiune a uneltei.

- Directionați îndepărtarea firelor periiilor de sârmă departe de dumneavoastră. Particulele mici și fragmentele minuscule de sârmă pot fi antrenate la viteză mare în timpul utilizării acestor perii și vi se pot împănța în piele.
- Nu reglați unelta la o turație de peste 15.000 RPM la utilizarea unei perii de sârmă



NU LUCRAȚI CU MATERIALE CARE CONȚIN AZBEST (azbestul este considerat carcinogen)



LUAȚI MĂSURI DE PROTECȚIE ÎN TIMPUL LUCRULUI, PENTRU CĂ SE POATE GENERA PRAF NOCIV SĂNĂTĂȚII, COMBUSTIBIL SAU EXPLOZIV (anumite tipuri de praf sunt considerate carcinogene); purtați mască de praf și lucrați cu extracție de praf/așchii când este posibil

SPECIFICAȚII

Număr model **3000**
 Alimentare 130 W
 Tensiune 230 V, 50 Hz
 Turație 33.000/min
 Capacitate mandrină 3,2 mm
 Ø max. accesoriu 38,1 mm
 Greutate 0,5 kg

Număr model **4000**
 Alimentare 175 W
 Tensiune 230-240 V, 50-60 Hz
 Turație 35.000/min
 Capacitate mandrină 3,2 mm
 Ø max. accesoriu 38,1 mm
 Greutate 0,6 kg

Număr model **4250**
 Alimentare 175 W
 Tensiune 220-240 V, 50-60 Hz
 Turație 35.000/min
 Capacitate mandrină 3,2 mm
 Ø max. accesoriu 38,1 mm
 Greutate 0,6 kg

Număr model **4300**
 Alimentare 175 W
 Tensiune 220-240 V, 50-60 Hz
 Turație 35.000/min
 Capacitate mandrină 0,8-3,4 mm
 Ø max. accesoriu 38,1 mm
 Greutate 0,6 kg

Folosii cabluri de prelungire sigure și complet desfășurate, cu o capacitate nominală de 5 A. Verificați întotdeauna dacă tensiunea furnizată coincide cu tensiunea indicată pe plăcuța de identificarea a uneltei.

GENERALITĂȚI ⑦

- Piulița de prindere
- Bucșă elastică
- Capăt integrat (cheie integrată EZ Twist*)
- Buton de blocare arbore
- Comutator glisant pentru On/Off (Pornit/Oprit) și viteză variabilă
- Comutator Pornit/Oprit (4000/4250/4300)
- Agățătoare
- Capac perie
- Orificii de ventilare

- I. Rozeta de control a turației variabile (4000/4250/4300)
- J. Cheie bucușă elastică
- K. Modul de lumină (4300)
- L. Mandrină Dremel (4300)

*) nu este inclusă ca standard

MODUL LUMINĂ I și II (4300) ⑧

- M. Comutator Pornit/Oprit
- N. Comutator glisant (I)
- O. Șurub
- P. Compartiment baterie
- Q. Baterii (2 x CR1025)
- R. Capac vârf model nou
- S. Capac vârf model vechi

Lampa acestei scule electrice este destinată iluminării directe a zonei de lucru a sculei electrice și nu este adecvată pentru iluminarea încăperilor din gospodărie.

Acest produs conține o baterie cu celule cu litiu de tip buton/monedă. Dacă o baterie nouă sau folosită cu celule cu litiu de tip buton/monedă este înghițită sau pătrunde în corp, se pot produce arsuri interne grave și se poate ajunge la deces în mai puțin de 2 ore. Asigurați întotdeauna complet compartimentul bateriei. În cazul în care compartimentul bateriei nu se închide bine, nu mai folosiți produsul, scoateți bateriile și țineți produsul departe de accesul copiilor. Dacă credeți că bateriile ar fi putu fi înghițite sau introduse în interiorul oricărei părți a corpului, contactați de urgență medicul.

CONFIGURAREA ÎNIIȚIALĂ

Pentru a utiliza lumina pentru prima dată, va trebui să scoateți eticheta bateriei din compartimentul bateriei. Scoateți această etichetă și testați lumina folosind comutatorul aflat în partea de sus. Dacă lumina nu funcționează, utilizați o șurubelniță mică pentru a verifica fixarea bateriilor și pentru a verifica dacă eticheta a fost îndepărtată în întregime.

ÎNLOCUIREA BATERIILOR

Pentru a înlocui bateriile pentru modulul de lumină, începeți prin deșurubarea capătului integrat pentru a îndepărta modulul de lumină. După ce este îndepărtat, utilizați o șurubelniță mică pentru a slăbi șurubul aflat pe compartimentul bateriei. **Nu trageți șurubul complet afară.** Scoateți carcasa compartimentului bateriei din partea de jos a modulului.

Scoateți bateriile vechi și înlocuiți-le cu baterii noi asigurându-vă că păstrați direcția de montare a bateriilor inițiale. După ce introduceți noile baterii, puneți la loc carcasa compartimentului pentru baterii și strângeți din nou șurubul. **În timp ce reasamblați verificați dacă comutatorul și cursorul sunt ambele în aceeași poziție PORNIT (I) sau OPRIT (O). Astfel, comutatorul se va potrivi cu „furca” comutatorului glisant. (I)**

INSTALARE ȘI UTILIZARE

Pentru a instala modulul de lumină pe scula dumneavoastră, începeți prin deșurubarea capătului integrat aflat pe capătul sculei. Glisați modulul de lumină pe capătul sculei și orientați lumina înainte. Strângeți capătul integrat de la capătul sculei pentru a fixa inelul modulului luminos. **Modulul de lumină va funcționa doar cu noul model de capăt integrat R, care a fost furnizat alături de scula dumneavoastră.**

Pentru a porni sau opri lumina

- puneți comutatorul glisant în poziția „ON” (Pornit) sau „OFF” (Oprit) (I)
- apăsați pe comutatorul pornit/oprit (II)

Pentru a re poziționa modulul de lumină, pur și simplu slăbiți capătul integrat, rotiți modulul de lumină după cum doriți și strângeți din nou capătul integrat.

ACCESORII

SCOATEȚI ÎNTOTDEAUNA UNEALTA DIN PRIZĂ ÎNAINTE DE SCHIMBAREA ACCESORIILOR

Folosiți numai accesoriile de performanțe ridicate, testate Dremel. Totdeauna consultați instrucțiunile furnizate cu accesoriul Dremel, pentru informații suplimentare în legătură cu utilizarea acestuia. Manipulați și depozitați accesoriile cu grijă pentru a evita deteriorarea sau crăparea.

SCHIMBAREA ACCESORIILOR ⑨

- A. Piulița de prindere
- B. Bucșă elastică (3,2 mm)
- C. Capăt integrat (cheie integrată EZ Twist*)
- D. Mandrină Dremel 4486*
- E. Buton de blocare arbore
- F. Cheie

*) nu este inclusă ca standard

1. Apăsați și mențineți apăsat butonul de blocare arbore și rotiți arborele cu mâna, până se blochează. **Nu cuplați blocarea arborelui în timpul funcționării uneltei.**
2. Cu arborele blocat, desfaceți (nu îndepărtați) piulița de prindere. Folosiți cheia de pensetă, dacă este necesar.
3. Introduceți burghiul sau arborele accesoriului complet în pensetă.
4. Cu arborele blocat, strângeți piulița de prindere.

CHEIE INTEGRATĂ EZ TWIST ⑩

Acest capăt dispune de o cheie integrată care vă permite să slăbiți sau să strângeți piulița de prindere fără a utiliza cheia de pensetă standard.

1. Deșurubați capătul uneltei, aliniați inserția din oțel în interiorul capacului cu piulița de prindere.
2. Cu blocajul axului angajat, răsuciți capătul în invers acelor de ceasornic pentru a slăbi piulița de strângere. **Nu cuplați blocarea arborelui în timpul funcționării uneltei.**
3. Introduceți burghiul sau arborele accesoriului complet în pensetă.
4. Cu blocajul axului angajat, răsuciți capătul în sensul acelor de ceasornic pentru a strânge piulița de prindere.
5. Înșurubați la loc capul în poziția originală.

MANDRINĂ DREMEL 4486 (4300)

Mandrina Dremel vă permite să schimbați rapid și ușor accesoriile pe sculele Dremel, fără a înlocui bucușele elastice. Acceptă accesorii cu arborele de 0,8 mm - 3,2 mm. Pentru a slăbi, apăsați și mențineți apăsat butonul de blocare al arborelui și rotiți arborele cu mâna, până se blochează. **Nu cuplați blocarea arborelui în timpul funcționării uneltei.**

Cu dispozitivul de blocare cuplat, utilizați cheia fixă sau capătul integrat EZ Twist pentru a slăbi mandrina și pentru a deschide cleștii mandrinei.

Scoateți accesoriul din mandrină. Dacă este necesar, continuați să slăbiți mandrina, astfel încât noul accesoriu să se potrivească între cleștii mandrinei. Introduceți noul accesoriu în mandrină suficient de mult, astfel încât să fie aproximativ 6 mm între capătul mandrinei și capătul piesei cu care lucrează accesoriul. Cu dispozitivul de blocare cuplat, utilizați cheia fixă sau capătul integrat EZ Twist pentru a strânge mandrina și pentru a fixa accesoriul.

SFATURI UTILE ATUNCI CÂND UTILIZAȚI MANDRINA DREMEL

- Mandrina Dremel și sistemul format din piuliță de prindere și bucsa elastică sunt interschimbabile pe această sculă. În timp ce mandrina vă va oferi cea mai bună experiență în ceea ce privește înlocuirea accesoriilor, piulița de strângere și penseta vă vor oferi o soluție mai precisă de fixare a accesoriului, în special, în aplicații cu încărcare laterală mai mare.
- Dacă observați că accesoriul alunecă în mandrină, folosiți capătul integrat EZ Twist sau cheia fixă pentru a strânge mandrina în jurul vârfului. Dacă alunecarea încă persistă, utilizați penseta și piulița de prindere.
- Cleștii mandrinei se pot deplasa, ceea ce face ca accesoriul să nu mai funcționeze corect și concentric (descentrat).

Pentru a repune cleștii mandrinei în poziție, se folosește următoarea procedură:

1. Scoateți accesoriul din mandrină.
2. Curățați bucsa elastică.
3. Apăsăți butonul de blocare și strângeți mandrina până când cleștii se extind dincolo de suprafața exterioră a mandrinei, la aproximativ 3 mm.
4. Împingeți cu putere capătul mandrinei pe o suprafață plană dură pentru a vă asigura că cleștii sunt toți poziționați axial.
5. Continuați să strângeți mandrina până când cleștii se închid complet.
6. Slăbiți mandrina și reintroduceți un accesoriu drept.
7. Rotiți scula cu mâna și observați dacă există vreo descentrare. Dacă persistă o descentrare evidentă, repetați procedura.
8. **Cu dispozitivul de blocare cuplat, utilizați cheia fixă sau capătul integrat EZ Twist pentru a strânge mandrina și fixa accesoriul.**
9. Porniți scula la cea mai joasă viteză și urmăriți apariția descentrării. Dacă persistă o descentrare evidentă, verificați dacă accesoriul este drept înainte de repetarea procedurii.

ACCESORII DE ECHILIBRARE

Pentru lucrări care necesită precizie este important ca toate accesoriile să fie bine echilibrate (foarte asemănător cu necesitatea echilibrării roților de la unealta electrică). Pentru a ajusta sau echilibra un accesoriu slăbiți puțin piulița mandrinei și rotiți mandrina cu 1/4 de tură. Strângeți piulița mandrinei și porniți unealta rotativă. Ar trebui să vă dați seama după sunet și să simțiți dacă un accesoriu funcționează echilibrat. Continuați în modul descris până ce reușiți o echilibrare perfectă.

ATAȘAMENTE

Unealta Dremel poate fi echipată cu următoarele atașamente pentru extinderea funcționalității:

- Ax flexibil *) pentru lucrări de precizie, detaliate sau în locuri greu accesibile (225 - paginile 7-8)
- Apărătoare confortabilă pentru a vă proteja de praf și scântei (550 - pagina 9)
- Set de tăiere multifuncțional pentru tăiere controlată a diverse materiale (565/566 - pagina 10)
- Set de îndepărtare a chitului de rosturi dintre rosturile gresiei și faianței (568 - pagina 11)
- Atașament în unghi dreapta pentru utilizarea accesoriilor unghiulare dreapta în locuri greu accesibile (575 - pagina 12)
- Platformă de formare pentru șlefuire și polizare la unghiuri perfecte de 90° și 45° (576 - pagina 13)
- Mănerul decoratorului pentru control și mai bun asupra sculei (577 - pagina 13)

- Sculă de ascuțire a mașinii de tuns iarba și a uneltelor de grădină, pentru ascuțire ușoară și rapidă la unghiul optim (675 - pagina 14)
- Cuțit liniar și circular pentru orificii perfecte și tăieri drepte (678 - pagina 15)
- Mandrină „EZ SpeedClic” pentru montarea accesoriilor „EZ SpeedClic” (pagina 16)

*) La utilizarea unui ax flexibil nou pentru prima dată, mențineți-l în poziție verticală timp de două minute, cu unealta funcționând la turaj mare.

NOTĂ: Nu toate atașamentele de mai sus sunt incluse standard în pachet/set

UTILIZARE

GHID DE PORNIRE

Primul pas în utilizarea unei scule multifuncționale constă în a o „simți”. Țineți unealta în mână, să îi simțiți greutatea și balansul. Simțiți subțierea carcasei. Această subțiere vă permite să prindeți unealta în modul în care țineți un creion sau un stilou.

IMPORTANT! Exersați mai întâi pe o bucată din materialul care urmează a fi prelucrat, pentru a vedea comportamentul unelei la turaj mare. Aveți în vedere, că scula dumneavoastră va produce rezultate optime dacă permiteți ca turajul, în combinație cu accesoriul sau dispozitivul Dremel corespunzător să lucreze pentru dumneavoastră. Dacă e posibil, nu apăsați scula în timpul funcționării. În schimb, lăsați scula în rotație ușor pe suprafața de lucru și permiteți să atingă punctul în care doriți să începeți lucrul. Concentrați-vă la dirijarea sculei pe piesa de lucru cu o foarte ușoară apăsare cu mâna. Permiteți piesei auxiliare să lucreze.

De regulă, este mai bine să se execute o serie de treceri cu unealta, decât să se efectueze întreaga lucrare dintr-o singură trecere. O atingere fină vă asigură un control mai bun și reduce șansele unei erori.

PRINDEREA UNELTEI

Totdeauna țineți unealta astfel, ca să aveți fața ferită de aceasta. Accesoriile deteriorate în timpul utilizării se pot desprinde și pot fi proiectate la demarare. Când țineți unealta, nu acoperiți cu mâna fanete de aerisire. Blocarea fanetelor de aerisire poate duce la supraîncălzirea motorului.

Pentru un control mai bun a lucrărilor fine, țineți scula între degetul mare și degetul arătător, cu un creion. ① Metoda de prindere golf este recomandată pentru operații mai grele, ca șlefuirea sau tăierea. ②

PORNIT/OPRIT

Unealta se comută pe „ON” prin împingerea comutatorului aflat pe partea superioară a carcasei motorului. PENTRU PORNIREA UNELTEI, glisați butonul comutatorului înainte. PENTRU OPRIREA UNELTEI, glisați butonul comutatorului înapoi.

FEEDBACK ELECTRONIC (4000/4250/4300)

Unealta este echipată cu un sistem electronic intern de control care asigură o „pornire ușoară”, prin reducerea tensiunii care apare la pornirea la un cuplu de torsiune înalt. Acest sistem ajută și la păstrarea turajului selectate între mersul în gol și în condiții de lucru.

COMUTATOR GLISANT VITEZĂ VARIABILĂ (3000)

Electrică este echipată cu un comutator glisant cu viteză reglabilă. Viteza poate fi reglată în timpul operării, prin glisarea comutatorului înainte și înapoi, între oricare dintre setări.

Pentru a alege turația adecvată pentru fiecare lucrare faceți mai întâi o probă pe o bucată de material.

ROZETA DE CONTROL A TURAJIEI (4000/4250/4300)

Unealta dumneavoastră este prevăzută cu o rozetă pentru controlul turației. Turația poate fi reglată prin rotirea prealabilă a rozetei sau în timpul oricărui alt reglaj.

Pentru a alege turația adecvată pentru fiecare lucrare faceți mai întâi o probă pe o bucată de material.

TURAȚII DE LUCRU ¹³

Pentru a determina turația corespunzătoare a materialului prelucrat și accesoriului utilizat, consultați tabelul Reglajelor de turație de la paginile 17-18.

Nu reglați unealta la o turație de peste 15.000 RPM la utilizarea unei perii de sârmă.

Setare perie de sârmă (4250/4300) = 5-10

Cele mai multe lucrări se pot efectua cu scula reglată la turația maximă. Cu toate acestea, unele materiale (anumite mase plastice și metale) se pot deteriora de căldura generată la turația înaltă și se vor prelucra la turații relativ scăzute. Funcționarea la turații scăzute (15.000 rot/min sau mai mici) sunt în general cele mai potrivite pentru operații de lustruire cu accesoriu din păslă. Toate operațiile utilizând perie necesită viteze mai reduse, pentru a evita desprinderea sârmelor din suport. Lăsați ca performanța sculei să lucreze pentru dumneavoastră, când utilizați turații mai scăzute. Turațiile mai ridicate sunt potrivite pentru lemnele tari, metale și sticlă și pentru găurire, gravură, tăiere, frezare, formare și pentru tăierea falțurilor sau soclurilor în lemn.

Câteva linii de ghidaj referitoare la selecția turației:

- Masele plastice și alte materiale care au temperatura de topire scăzută, vor fi prelucrate la turație scăzută.
- Lustruirea, șlefuirea și curățarea cu peria de sârmă se va face la turații care nu depășesc 15.000 rot/min, pentru prevenirea deteriorării periei sau a materialului.
- Lemnul se taie la turație ridicată.
- Fierul sau oțelul se taie la turație ridicată.
- Dacă o freză de oțel începe să vibreze, aceasta indică în general că turația este prea scăzută.
- Alumiuniul, aliajele de cupru, aliajele de plumb, aliajele de zinc și staniul se taie la viteze diferite, în funcție de tipul tăieturii executate. Aplicați parafină (nu apă) sau alt lubrifiant corespunzător pe freză, pentru a preveni ca materialul tăiat să se lipească de dinții frezei.

NOTĂ: Creșterea presiunii sculei nu este măsura adecvată când scula nu funcționează corespunzător. Încercați un accesoriu diferit sau modificați turația pentru a obține rezultatul dorit.

ÎNTREȚINEREA ȘI CURĂȚAREA

⚠ ÎN INTERIOR NU EXISTĂ PIESE CARE POT FI REPARATE (pot fi verificate și înlocuite numai perile de carbon (3000/4250/4300)). ÎN URMA LUCRĂRILOR DE ÎNTREȚINERE PREVENTIVE EXECUTATE DE PERSOANE NEAUTORIZATE CONDUCTORII ȘI COMPONENTELE INTERIOARE ÎȘI POT SCHIMBA LOCUL, CE POATE DUCE LA ACCIDENTE SERIOASE.

VERIFICAREA/ÎNLOCUIREA PERILOR DE CARBON (3000/4250/4300) ¹⁴

Verificați uzura periiilor după fiecare 40-50 de ore de funcționare.

Verificați de asemenea periele atunci când unealta funcționează neregulat, pierde putere sau scoate zgomote neobișnuite.

Utilizarea sculei cu perii uzate va produce avarii permanente la motor.

Folosiți numai perii de schimb originale Dremel.

1. Scoateți unealta din priză și puneți-o pe o suprafață curată.
2. Scoateți cele două capace ale periiilor cu ajutorul capătului șurubelniță al cheii fixe.
3. Scoateți cele două perii din unealtă trăgând arcurile de care sunt atașate.
4. Verificați periele. Dacă o perie este mai scurtă de 3 mm și/sau dacă suprafața periei este aspră sau poroasă, înlocuiți peria de carbon cu una nouă:
 - scoateți arcul de la perie
 - aruncați vechea perie și atașați arcul la o nouă perie
5. Așezați peria de carbon (cu arc) înapoi în sculă (peria se potrivește în locaș numai în poziția corectă).
6. Înlocuiți capacele periiilor prin strângerea lor în sens orar (pentru strângere folosiți cheia - dar nu strângeți exagerat).

NOTĂ: Chiar dacă numai una din perii este uzată, ar trebui să înlocuiți ambele perii pentru o funcționare mai bună a sculei.

Unealta electrică poate fi curățată cel mai eficient cu aer comprimat uscat. **La curățarea uneltelor cu aer comprimat, întotdeauna purtați ochelari de protecție.**

⚠ PENTRU A EVITA ACCIDENTELE, ÎNTOTDEAUNA DECUPLAȚI DE LA REȚEAUA DE ALIMENTARE UNEALTA ELECTRICĂ / ÎNCĂRCĂTORUL ÎNAINTE DE A LE CURĂȚA

Orificiile de ventilare și manetele comutatoarelor trebuie menținute curate, fără existența unor corpuri străine. Nu încercați curățarea uneltei electrice prin introducerea în orificii a unor obiecte cu vârf ascuțit.

⚠ UNII AGENȚI DE CURĂȚARE ȘI SOLVENȚII POT DETERIORA COMPONENTELE DIN MATERIAL PLASTIC. Unii dintre aceștia sunt: gazolina, tetraclorura de carbon, solvenții de curățat cu conținut de clor, amoniacul și detergenții casnici cu conținut de amoniac.

REPARARE ȘI GARANȚIE

Recomandăm ca toate lucrările la unealta electrică să fie executate la un Centru Service Dremel.

Garanția pentru acest produs Dremel este stabilită în conformitate cu reglementările legale specifice fiecărui țări; nu oferim garanție în cazul uzurilor specifice la o utilizare normală, respectiv în cazul în care unealta a fost supraîncărcată sau utilizată necorespunzător. În caz de reclamație, expediți furnizorului dvs. unealta nedemontată sau încărcătorul și dovada achiziționării.

CONTACT DREMEL

Pentru mai multe informații despre service și garanție, sortimentele Dremel, suport și telefon suport clienți, vizitați pagina www.dremel.com.

ZGOMOT ȘI VIBRAȚIE

3000

Nivelul presiunii acustice (deviație standard 3dB) dB(A)	77,1
Nivelul de putere acustică (deviație standard 3dB) dB(A)	88,1
Vibrație (sumă vectorială a trei direcții) m/s ²	12,8
Incertitudine vibrație K m/s ²	1,5

4000

Nivelul presiunii acustice (deviație standard 3dB) dB(A)	78,0
Nivelul de putere acustică (deviație standard 3dB) dB(A)	89,0
Vibrație (sumă vectorială a trei direcții) m/s ²	11,4
Incertitudine vibrație K m/s ²	1,5

4250

Nivelul presiunii acustice (deviație standard 3dB) dB(A)	72,5
Nivelul puterii acustice (deviație standard 3dB) dB(A)	83,5
Vibrație (sumă vectorială a trei direcții) m/s ²	14,1
Incertitudine vibrație K m/s ²	1,5

4300

Nivelul presiunii acustice (deviație standard 3dB) dB(A)	74,4
Nivelul de putere acustică (deviație standard 3dB) dB(A)	85,4
Vibrație (sumă vectorială a trei direcții) m/s ²	18,0
Incertitudine vibrație K m/s ²	3,3

NOTĂ: Valoarea declarată a vibrației totale este măsurată în conformitate cu metoda standard de testare și poate fi folosită pentru compararea uneltelor între ele. Această poate fi utilizată și pentru evaluarea preliminară a expunerii.

EMISIA DE VIBRAȚII ÎN TIMPUL VALOIZĂRII EFECTIVE A UNELTEI POATE DIFERI DE VALOAREA TOTALĂ DECLARATĂ ÎN FUNCȚIE DE MODUL DE UTILIZARE AL ACESTEIA. Faceți o estimare a expunerii în condițiile efective de utilizare și identificați măsurile de siguranță pentru protecția personală în mod corespunzător (luând în calcul toate părțile ciclului de operare cum ar fi perioadele în care uneltea este oprită și când este pornită dar nu este folosită, precum și perioadele în care este pornită dar nu este folosită pe lângă timpul de declanșare).

ELIMINARE

Scula, accesoriile și ambalajul trebuie colectate selectiv, pentru a fi reciclate conform normelor de protecție a mediului.

NUMAI PENTRU ȚĂRILE CE ⑥

Conform Directivei Europene 2012/19/CE privind deșeurile de echipamente electrice și electronice și transparența acestora în legislația națională, uneltele electrice scoase din uz trebuie colectate separat și direcționate către o stație de revalorificare ecologică.

ET

KASUTATUD SÜMBOLID

- ① LUGEGE NEED JUHISED LÄBI
- ② KASUTAGE KUULMISKAITSEVAHENDEID
- ③ KASUTAGE SILMAKAITSEMID
- ④ KASUTAGE TOLMUKAITSEMASKI
- ⑤ II KLASSI KONSTRUKTSIOON
- ⑥ ÄRGE KÕRVALDAGE ELEKTRILISI TÕÕRIISTU KOOS OLMEJÄÄTMEGA

ELEKTRILISE TÕÕRIISTA ÜLDISED OHUTUSHOIATUSED

▲ ETTEVAATUST JÄRGIGE KÕIKI TÕÕRIISTAGA KAASASOLEVAID HOIATUSI, JUHISEID, JOONISEID JA TEHNILISI ANDMEID.

Järgnevalt toodud juhiste eiramise tagajärjeks võib olla elektrilöök, tulekahju ja/või rasked vigastused. **Hoidke kõik hoiatused ja juhised hilisemaks kasutamiseks alles.** Hoiatuses kasutatud termini „elektritööriist“ all peetakse silmas elektriga töötavaid (juhtmega) elektritööriistu või akuga töötavaid (juhtmeta) elektritööriistu.

TÕÕPIIRKONNA OHUTUS

- Hoidke töökoht puhas ja hästi valgustatud.** Tööpiirkonnas valitsev segadus ja töökoha ebapiisav valgustus võib põhjustada õnnetusi.
- Ärge kasutage seadet plahvatusohtlikus keskkonnas, kus leidub tuleohtlikke vedelikke, gaase või tolmu.** Elektriliste tööriistadega töötamisel võivad tekkida sädemed, mis omakorda võivad tolmu ja auru süüdata.
- Elektrilise tööriista kasutamise ajal hoidke lapsed ja teised isikud tööpiirkonnast eemal.** Kui Teie tähelepanu juhitakse kõrvale, võib seade Teie kontrolli alt väljuda.

ELEKTRIOHUTUS

- Seadme pistik peab pistikupesaga sobima.** Pistikut ei tohi mingil viisil muuta. Ärge kasutage kaitsemaandusega seadmete puhul adapterpistikuid. Muutmata pistikud ja sobivad pistikupesad vähendavad elektrilöögiohtu.
- Vältige kehakontakti maandatud pindadega, näiteks torude, radiaatorite, pliitide ja külmikutega.** Kui Teie keha on maandatud, on elektrilöögioht suurem.
- Hoidke seadet vihma ja niiskuse eest.** Elektriseadmesse sattunud vesi suurendab elektrilöögiohtu.
- Kasutage toitejuhet üksnes nõuetekohaselt.** Ärge kasutage toitejuhet seadme kandmiseks, ülesriputamiseks ega pistiku pistikupesast väljatõmbamiseks. Hoidke toitejuhet kuumuse, õli, teravate servade ja seadme liikuvate osade eest. Kahjustatud või keerduläinud toitejuhe suurendab elektrilöögiohtu.
- Kui töötate elektrilise tööriistaga välistingimustes, kasutage ainult selliseid pikendusjuhtmeid, mis on ette nähtud välistingimustes kasutamiseks.** Välistingimustes kasutamiseks sobiv pikendusjuhe vähendab elektrilöögiohtu.
- Kui elektritööriista kasutamine niiskes kohas on vältimatu, kasutage rikkevoolukaitsmega kaitstud varustust.** Rikkevoolukaitses kasutamine vähendab elektrilöögiohtu.

INIMESTE OHUTUS

- Olge tähelepanelik, jälgige oma tegevust ning tegutsuge elektrilise tööriistaga töötades kaalutletult.** Ärge kasutage seadet, kui olete väsinud või uimastite, alkoholi või ravimite mõju all. Hetkeline tähelepanematus seadme kasutamisel võib põhjustada raskeid vigastusi.
- Kasutage isikukaitsevahendeid.** Kandke alati kaitseprille. Sobivate isikukaitsevahendite, näiteks tolumaski, libesiskindlate turvajalatsite, kaitsekiivri või kuulmiskaitsevahendite kasutamine vähendab vigastuste ohtu.
- Vältige seadme tahtmatut käivitamist.** Enne pistiku pistikupesaga ühendamist veenduge, et lüliti on väljalülitatud asendis. Kui hoiate seadme kandmisel sõrme lüliti või ühendate vooluvõrku sisselülitatud seadme, võib see põhjustada õnnetusi.
- Enne elektritööriista sisselülitamist, eemaldage selle küljest reguleerimis- ja mutrivõtmed.** Seadme pöörleva osa küljes olev reguleerimis- või mutrivõti võib põhjustada vigastusi.
- Ärge hinnake end üle.** Võtke stabiilne tööasend

OHUTUSJUHISED KÕIKIDEKS TÖÖOPERATSIOONIDEKS

- ja hoidke kogu aeg tasakaalu. Nii saate seadet ootamatutes olukordades paremini kontrollida.
- f. Kandke sobivat rõivastust. Ärge kandke laiu riideid ega ehteid. Hoidke juuksed, rõivad ja kindad seadme liikuvatest osadest eemal. *Lotendavad riided, ehted või pikad juuksed võivad sattuda seadme liikuvate osade vahele.*
- g. Kui on võimalik paigaldada tolmueemaldus- ja tolmukogumisseadiseid/seadmeid, veenduge, et need on seadmega ühendatud ja et neid kasutatakse õigesti. *Nende tolmukogumisseadiste kasutamine vähendab tolmust põhjustatud ohte.*
- h. Ärge laske tööriistade sagedasel kasutamisel omandatud tavaliselt lasta valvsust kaotada ja eirata tööriistade ohutuse põhimõtteid. *Hooletu tegevus võib sekundi murdosa jooksul lõppeda raskete vigastustega.*

ELEKTRILISTE TÖÖRIISTADE KÄSITSEMINE JA HOOLDAMINE

- a. Ärge koormake seadet üle. Kasutage töö tegemiseks selleks ettenähtud elektrilist tööriista. *Sobiva elektrilise tööriistaga töötate ettenähtud jõudluspiirides tõhusamalt ja ohutumat.*
- b. Ärge kasutage elektrilist tööriista, mille lüliti on rikkis. *Elektriline tööriist, mida ei saa enam lülitist sisse ja välja lülitada, on ohtlik ning tuleb toimetada parandusse.*
- c. Tõmmake pistik pistikupesast välja ja/või eemaldage seadmeist enne seadme reguleerimist, tarvikute vahetamist ja seadme ärapanekut. *See ettevaatusabinõu väldib seadme tahtmatut käivitamist.*
- d. Kasutusvälisel ajal hoidke elektrilisi tööriistu lastele kättesaamatus kohas. Ärge lubage seadet kasutada isikutel, kes ei ole kursis seadme tööpõhimõttega ega ole tutvunud käesolevate juhistega. *Asjatundmatute kasutajate käes on elektrilised tööriistad ohtlikud.*
- e. Hooldage elektrilisi tööriistu ja tarvikuid korralikult. Veenduge, et seadme liikuvad osad töötavad korralikult ega kiildu kinni ja et seadme osad ei ole katki või kahjustatud määral, mis võiks mõjutada seadme veatut tööd. *Laske kahjustatud osad enne seadme kasutamist parandada. Elektriliste tööriistade ebapiisav hooldus on paljude õnnetuste põhjuseks.*
- f. Hoidke lõiketarvikud teravad ja puhtad. *Hästi hooldatud, teravate lõikeservadega lõiketarvikud kiiluvad harvemini kinni ja neid on lihtsam juhtida.*
- g. Kasutage elektrilist tööriista, lisavarustust, tarvikuid jmt vastavalt siintoodud juhistele ning nii, nagu konkreetse mudeli jaoks ette nähtud. *Arvestage seejuures töötingimuste ja teostatava töö iseloomuga. Elektriliste tööriistade nõuetevastane kasutamine võib põhjustada ohtlikke olukordi.*
- h. Hoidke käepidemed ja haardepinnad kuivad, puhtad ning õli- ja rasvavabad. *Libedad käepidemed ja haardepinnad ei võimalda tööriista ohutut käsitlemist ja juhtimist ootamatutes olukordades.*

HOOLDUS

- a. Laske seadet parandada ainult kvalifitseeritud spetsialistidel, kes kasutavad originaalvaruosi. *Nii tagate seadme pideva ohutu töö.*

ÜLDISED OHUTUSOHITUSED LIHVIMISEL, LIIVAPABERIGA LIHVIMISEL, TRAATHARJAGA HARJAMISEL, POLEERIMISEL, LÕIKAMISEL VÕI ABRASIIVSEL MAHALÕIKAMISEL

- a. See elektriline tööriist on ette nähtud lihvimiseks, liivapaberiga lihvimiseks, traatharjaga töötlemiseks, poleerimiseks ja lõikamiseks. Järgige kõiki tööriista kaasasolevaid hoiatusi, juhiseid, jooniseid ja tehnilisi andmeid. *Järgnevalt toodud juhiste eiramise tagajärjeks võib olla elektrilöök, tulekahju ja/või rasked vigastused.*
- b. Ärge kasutage lisatarvikuid, mis ei ole tootja poolt käesoleva elektrilise tööriista jaoks ette nähtud või soovitatud. *See, et saate lisatarvikut oma tööriista külge kinnitada, ei taga veel tööriista ohutut kasutust.*
- c. Lihvimistarvikute pöörde normarv peab olema vähemalt sama suur nagu elektrilisel tööriistal märgitud maksimaalne pöörde arv. *Lihvimistarvikud, mis pöörlevad lubatust kiiremini, võivad puruneda ja laiali paiskuda.*
- d. Tarviku läbimõõt ja paksus peavad ühtima elektrilise tööriista mõõtudega. *Vale suurusega tarvikuid ei ole võimalik piisavalt kontrollida.*
- e. Ketaste, lihvklotside ja muude tarvikute tornisuurus peab sobima nõuetekohaselt elektrilise tööriista vööli või kinnitustsanggiga. *Elektrilise tööriista paigaldusriistvaraga mittesobivad tarvikud pöörlevad ebahühtlaselt, vibreerivad tugevalt ja võivad põhjustada kontrolli kaotuse tööriista üle.*
- f. Tornile paigaldatud kettad, lihvalltald, freesid ja muud tarvikud tuleb sisestada täielikult kinnitustsangi või padrunisse. *Kui torni ei hoita piisavalt ja/või ketta eend on liiga pikk, võib paigaldatud ketas tulla lahti ja paiskuda eemale suurel kiirusel.*
- g. Ärge kasutage vigastatud tarvikuid. Iga kord enne kasutamist kontrollige, ega tarvikul nagu lihvketastel ei esine pragusid või murenenud kohti, lihvalltadel pragusid, rebenemist või kulunud kohti, traatharjadel lahtisi või murdunud traate. *Kui elektriline tööriist või tarvik maha kukub, siis kontrollige, ega see ei ole vigastatud ning vajadusel võtke vigastatud tarviku asemel kasutusele vigastamata tarvik. Kui olete tarviku üle kontrollinud ja kasutusele võtnud, hoidke ennast ning lähedal viibivaid isikuid väljaspool pöörleva tarviku tasandi ja laske tööriistal töötada ühe minutit vältel maksimaalpäoretel. Selle testproodi jooksul vigastatud tarvikud üldjuhul murduvad.*
- h. Kasutage isikukaitsevahendeid. Sõltuvalt seadme kasutotstarbest kandke näokaitsemaski või kaitseprille. *Vajadusel kandke tolmukaitsemaski, kuulmiskaitsevahendeid, kaitsekindaid või spetsiaalpõlle, mis kaitseb Teid lihvimisel eralduvate väikeste materjaliosakeste eest. Silmi tuleb kaitsta töödeldavast materjalist eralduvate kildude ja võõrkehade eest. Tolmu- ja hingamisteede kaitsemaskid peavad filtreerima tekkinud tolmu. Pikaajaline tugev müra võib kahjustada kuulmist.*
- i. Veenduge, et teised inimesed asuvad tööpiirkonnast ohutus kauguses. Igaüks, kes tööpiirkonda siseneb, peab kandma isikukaitsevahendeid. *Materjalist eralduvad kildud või murdunud tarvikud võivad õhku paiskuda ning põhjustada vigastusi ka tööpiirkonnast väljaspool.*
- j. Tehes töid, mille puhul võib lõiketarvik kokku puutuda varjatud elektrijuhtmetega või tööriista enda toitejuhtmetega, hoidke tööriista üksnes isoleeritud käepidemetest. *Kontakt pingele all oleva*

elektrijuhtmega võib seadme metallosad pingestada ja põhjustada elektrilöögi.

- k. Alati hoidke tööriista käivitamisel kindlat käes. Mootori reaktsioonipöördejõud võib täispöoreteni kiirendamisel põhjustada tööriista käändumist.
- l. Vajaduse korral kasutage tooriku toetamiseks klambreid. Ärge hoidke kunagi väikest toorikut ühes käes ja tööriista teises, kui see on kasutusel. Väikse tooriku kinnitamine klambriaga võimaldab kasutada kätt (käsi) tööriista kontrollimiseks. Ümarmaterjal, nt seadetihvide vardad või torud, kaldub lõikamisel veerema, mis võib põhjustada lõiketera kinnikiilumist või hüppamist teie suunas.
- m. Hoidke toitejuhete pöörlevast tarvikust eemal. Kui kaotate kontrolli seadme üle, tekib toitejuhtme läbilõikamise või tarviku poolt kaasahaaramise oht ning Teie käsi võib pöörleva tarvikuga kokku puutuda.
- n. Pange tööriist käest alles siis, kui tarvik on seiskunud. Pöörlev tarvik võib alusega kokku puutuda, mille tagajärjel võite kaotada kontrolli tööriista üle.
- o. Pärast lõiketerade vahetamist või reguleerimist veenduge, et kinnitustsangi mutter, padrun või muud reguleerimiseseadmed on kindlalt pinguldatud. Lahtised reguleerimiseseadmed võivad ootamatult nihkuda või välja paiskuda, põhjustades kontrolli kao.
- p. Ärge transportige töötavat tööriista. Pöörlev tarvik võib Teie riietesse kinni jääda ning Teid vigastada.
- q. Puhastage regulaarselt tööriista tuulutusavasid. Töötav mootor tõmbab korpusesse tolmu ning kogunev metallitüli võib vähendada elektriohutust.
- r. Ärge kasutage elektrilist tööriista süttivate materjalide läheduses. Sädemete tõttu võivad taolised materjalid süttida.
- s. Ärge kasutage tarvikuid, mille puhul on vaja kasutada jahutusvedelikke. Vee või teiste jahutusvedelike kasutamine võib põhjustada elektrilöögi.

TAGASILÖÖK JA ASJAOMASED OHUTUSNÕUDED

Tagasilöök on kinnikiilunud või -jäänud pöörlevast lihvketast, lihvtaalast, harjast või muust tarvikust põhjustatud järsk reaktsioon. Kinnikiilumine ja -jäämine põhjustab pöörleva tarviku kiire seiskumise, mis omakorda põhjustab kontrolli alt väljunud tööriista paiskumise tarviku pöörlemisele vastupidises suunas. Lihvketta kinnikiilumise tagajärjeks võib olla lihvketta murdumine või tagasilöök. Lihvketas liigub siis sõltuvalt ketta pöörlemissuunas ka tööriista kasutaja suunas või kasutajast eemale. Seejuures võivad lihvketad ka murduda.

Tagasilöök on seadme vale või ebaõige kasutuse tagajärg. Tagasilööki saab sobivate ettevaatusabinõude rakendamiselega ära hoida.

- a. Hoidke elektrilist tööriista tugevasti ja viige oma keha ja käed asendisse, milles saate tagasilöögiõududele vastu astuda. Kasutajal on võimalik tagasilöögiõudude kontrollida nõuetekohaste ettevaatusabinõude rakendamise korral.
- b. Töötage eriti ettevaatlikult nurkades, teravate servade jmt piirkonnas. Väitige tarviku tagasipõrkumist toorikult ja toorikusse kinnijäämist. Pöörlev tarvik kaldub nurkades, teravates servades ja tagasipõrkumise korral kinni kiiluma. See põhjustab kontrolli kaotuse tööriista üle või tagasilöögi.
- c. Ärge kinnitage külge hammastega saetera. Taolised tarvikud põhjustavad tihti tagasilöögi või kontrolli kaotuse seadme üle.
- d. Alati söötkte lõiketera materjalis samas suunas, milles lõikeserv väljub materjalist (sama suund, milles paiskuvad laastud). Tööriista söötmise vales suunas põhjustab lõiketera lõikeserva ronimist toorikust välja ja tööriista tõmbamist söötmise suunas.

- e. Pöörlevate viilide, lõikeketaste, suure kiirusega või volframkarbiidist freeside kasutamisel veenduge alati, et toorik on kindlat klambriaga kinnitatud. Kettad haarduvad, kui nad lähevad soones kergelt villu, ja võivad anda tagasilöögi. Kui haardub lõikeketas, puruneb tavaliselt ketas ise. Kui haardub pöörlev viil, kõrge kiirusega frees või volframkarbiidist frees, võib see soonest välja hüpata ja kontrolli tööriista üle võib kaduda.

TÄIENDAVAD OHUTUSNÕUDED LIHVIMISEL JA LÕIKAMISEL

- a. Kasutage ainult kettatüüpe, mis on soovitatud teie elektrilise tööriista puhul, ja ainult soovitatud rakendusteks. Näiteks: ärge kasutage lihvimiseks lõikeketta külgpinda. Lõikekettad on ette nähtud materjali lõikamiseks ketta servaga. Külgsuunas avalduv jõud võib lõikeketta purustada.
- b. Keermestatud abrasiivkoonuste ja -pistikute puhul kasutage ainult kahjustamata kettatorne koormusest vabastamata õlgmiküüarikutega, mis on õige suuruse ja pikkusega. Nõuetekohased tornid vähendavad purustamise võimalikkust.
- c. Ärge laske lõikekettal kinni kiiluda ja ärge avaldage lõikekettale liigset survet. Ärge teostage liiga sügavaid lõikeid. Lõikekettale avalduv liigne koormus suurendab lõikeketta koormust ja kaldubust käändumiseks või kinnikiilumiseks lõikes ning tagasilöögi või lihvketta purunemise võimalust.
- d. Ärge asetage kätt pöörleva lõikeketta ette ega liikumistrajektorile. Kui juhite lõikekettast tooriku endast eemale, võib tööriist koos pöörleva kettaga lennata tagasilöögi korral otse Teie peale.
- e. Kui lõikeketas kinni kiilub või jääb või kui Te töö katkestate, lülitage elektriline tööriist välja ja hoidke seda liikumatult, kuni lõikeketas seiskub. Ärge püüdke kunagi veel pöörlevat lõikekettast lõikejoonest välja tõmmata, kuna vastasel korral võib toimuda tagasilöökk. Uurige ja rakendage parandusmeetmeid ketta kinnikiilumise või -jäämise põhjuse kõrvaldamiseks.
- f. Ärge lülitage tööriista uuesti sisse, kui see asub veel toorikus. Enne lõikeprotsessi ettevaatlikku jätkamist laske lõikekettal jõuda maksimaalpöõretele. Vastasel korral võib lõikeketas kinni kiiluda, toorikust välja hüpata või tagasilöögi põhjustada.
- g. Toestage plaadid ja suured toorikud, et vältida kinnikiilunud lõikekettast põhjustatud tagasilöögi ohtu. Suured toorikud võivad omaenda raskuse all murduda. Toorik tuleb toetada mõlemalt poolt, nii lõikejoone lähedalt kui servast.
- h. Olge eriti ettevaatlik sisselõigete tegemisel olemasolevatesse seintesse või teistesse varjatud piirkondadesse. Lõikeketas võib tabada gaasi- või veetorusid, elektrijuhtmeid või teisi objekte, mille tagajärjeks võib olla tagasilöökk.

OHUTUSNÕUDED TÖÖTAMISEL TRAATHARJADEGA

- a. Pidage silmas, et traatharjast eraldub ka tavalise kasutuse käigus traaditükke. Ärge koormake traate üle, avaldades neile liigset survet. Eemalpeaiskuvad traaditükid võivad kergesti tungida läbi õhukeste riiete järvõi naha.
- b. Enne kasutamisel lubage harjadel käia tööpöõretel vähemalt üks minut. Selle ajal ei tohi keegi seista harja ees ega liikumistrajektoril. Sissetöötamise ajal paiskub välja lahtisi harjaseid ja traati.
- c. Suunake pöörleva traatharja juurest paiskuv materjal endast eemale. Harjade kasutamisel võib suure kiiruse juures paiskuda välja osakesi ja väikseid traadikilde, mis võivad tungida naha sisse.

- d. Kui töotate traatharjadega, siis ärge kasutage suuremat pöörete arvu kui 15 000 p/min.

ÄRGE TÖÖDELGE ASBESTI SISALDAVAT MATERJALI (asbest võib tekitada vähki)

ÄRGE TÖÖTAMISEL VÕIB TEKKIDA TERVISTKAHJUSTAVAT, SÜTTIMIS- VÕI PLAHVATUSOHTLIKKU TOLMU (teatud liiki tolm võib tekitada vähki). Kandke tolmukaitsemaski ja võimaluse korral ühendage seade tolmuimejaga

TEHNILISED ANDMED

Mudeli number 3000

Sisend 130 W
Pinge 230 V, 50 Hz
Kiirus 33 000 / min
Kinnitussangi läbilaskevõime . 3,2 mm
Tarviku max Ø. 38,1 mm
Kaal 0,5 kg

Mudeli number 4000

Sisend 175 W
Pinge 230-240 V, 50-60 Hz
Kiirus 35 000 / min
Kinnitussangi läbilaskevõime . 3,2 mm
Tarviku max Ø. 38,1 mm
Kaal 0,6 kg

Mudeli number 4250

Sisend 175 W
Pinge 220-240 V, 50-60 Hz
Kiirus 35 000 / min
Kinnitussangi läbilaskevõime . 3,2 mm
Tarviku max Ø. 38,1 mm
Kaal 0,6 kg

Mudeli number 4300

Sisend 175 W
Pinge 220-240 V, 50-60 Hz
Kiirus 35 000 / min
Kinnitussangi läbilaskevõime . 0,8-3,4 mm
Tarviku max Ø. 38,1 mm
Kaal 0,6 kg

Kasutage üksnes täielikult lahti keritud ja kahjustusteta 5 A kaitsmega pikendusjuhet. Veenduge alati, et pinge ühtib seadme andmesildil märgitud pingega.

ÜLDINE ⑦

- A. Kinnitusmutter
- B. Kinnitussang
- C. Otsakumuhv (EZ Twisti integreeritud vöti*)
- D. Spindilukustusnupp
- E. Lülitusnupp On/Off (Sisse/Välja) ja reguleeritava kiiruse lülitusnupp (3000)
- E. Sisse-/väljalülitamise lüliti (4000/4250/4300)
- F. Riputusseadis
- G. Harjakate
- H. Ventilatsioonivad
- I. Pöörete regulaator (4000/4250/4300)
- J. Pingutusvõti
- K. Valgustusmoodul (4300)
- L. Dremeli padrun (4300)

*) ei kuulu standardkomplekti

VALGUSTUSMOODUL I & II (4300) ⑧

- M. Sisse-/väljalülitamise lüliti
- N. Liugur (I)
- O. Kruvi
- P. Akukast
- Q. Akud (2 x CR1025)
- R. Uut tüüpi otsakumuhv
- S. Vana tüüpi otsakumuhv

Elektrilise tööriista tuli on mõeldud vaid elektrilise tööriista tööpiirkonna valgustamiseks, tuli ei sobi ruumide valgustamiseks kodus majapidamises.

Toode sisaldab liitium-nõopakut. Kui uus või kasutatud liitium-nõopaku neelatakse alla või satub kehasse, võib see põhjustada raskeid sisepeletusi ning surma juba 2 h tunni jooksul. Sulgege akukast alati täielikult. Kui akukast ei sulgu kindlalt, lõpetage toote kasutus, eemaldage akud ja hoidke neid lastele kättesaamatus kohas. Kui teie arvates on akud võib-olla alla neelatud või sattunud kehaosa sisse, pöörduge viivitamatult arsti poole.

ALGNE SEADISTUS

Valgustuse kasutamiseks esimest korda tuleb eemaldada akukontakt akukaistilt. Tõmmake kontakt välja ja kontrollige valgustust peal olevast lülitist. Kui valgustus ei tööta, kasutage väikest kruvikeerajat akude paigutuse ning selle kontrollimiseks, kas eemaldatud on kogu kontakt.

AKUDE VAHETAMINE

Selleks, et vahetada valgustusmooduli akud, alustage otsakumuhvi lahtikruvimisest valgustusmooduli eemaldamiseks. Pärast eemaldamist kasutage väikest kruvikeerajat kruvi lõdvendamiseks akukaistil. **Ärge tõmmake kruvi täielikult välja.** Eemaldage akukasti korpus mooduli alaküljelt. Libistage vanad akud välja ja asendage uute akudega, veendudes, et suund vastab algsete akude suunale. Kui uued akud on paigaldatud, pange akukasti korpus tagasi ja pingutage kruvi uuesti. **Teaskoostamisel veenduge, et lüliti ja liugur on mõlemad samas asendis ON (I) (SEES) või OFF (O) (VÄLJAS). Niiviisi ühildub lüliti liuguri „kahvliga“. (I)**

PAIGALDUS JA KASUTUS

Valgustusmooduli paigaldamiseks tööriistale alustage otsakumuhvi lahtikruvimisest tööriista otsast. Libistage valgustusmoodul tööriista otsale, nii et valgus on suunatud ettepoole. Pingutage otsakumuhvi tööriista otsal uuesti, et suruda valgustusmooduli rõngas paika. *Valgustusmoodul töötab ainult uut tüüpi otsakumuhviga, mis on tööriistal kaasas.*

Valgustuse sisse või välja lülitamiseks

– viige liugur asendisse ON või OFF (I)

– vajutage sisse-/väljalülitamise lüliti (II)

Valgustusmooduli ümberpaigutamiseks lõdvendage lihtsalt otsakumuhvi, pöörake valgustusmoodulit vastavalt soovile ja pingutage otsakumuhvi uuesti.

LISATARVIKUD

ENNE LISATARVIKUTE VAHETAMIST VÕTKE ALATI TÖÖRIISTA PISTIK VOOLUVÕRGUST VÄLJA

Kasutage üksnes Dremeli poolt testitud kvaliteetseid tarvikuid. Järgige tingimata ka asjaomase tarviku kasutusjuhiseid ja ohutusnõudeid. Käsitsege ja hoitudage tarvikuid ettevaatlikult, et vältida täkkeid ja pragunemist.

TARVIKUTE VAHETAMINE ⑨

- A. Kinnitusmutter
- B. Padrun (3,2 mm)
- C. Otsakumuhv (EZ Twisti integreeritud võti*)
- D. Dremeli padrun 4486*
- E. Spindlielukustusnupp
- F. Võti

***) ei kuulu standardkomplekti**

1. Vajutage spindlielukustusnuppu ja keerake spindlit, kuni see lukustub. **Ärge kasutage võllilukku, kui seade töötab.**
2. Hoidke spindlielukustusnuppu all ja keerake lahti kinnitusmutter (ärge seda eemaldage). Vajaduse korral kasutage kinnitustsangi võtit.
3. Lükake tarviku saba täielikult kinnitustsangi.
4. Hoidke spindlielukustusnuppu all ja pingutage kinnitusmutter.

EZ TWISTI INTEGREERITUD MUTRIVÕTI ⑩

Tööriista otsakusulgur omab sisseehitatud võiti, mille abil saate haaratsi kinnitusmutrit standardse kinnitusvõtmeta lödvendada ja pingutada.

1. Keerake otsakumuhv tööriistalt maha, joondate muhvi sees olev terasosa kinnitustsangi kinnitusmutriga.
2. Vajutage spindlielukustusnuppu alla ja keerake kinnitusmutri lödvendamiseks otsakumuhvi vastupäeva. **Ärge kasutage võllilukku, kui seade töötab.**
3. Lükake tarviku saba täielikult kinnitustsangi.
4. Vajutage spindlielukustusnuppu alla ja keerake kinnitusmutri pingutamiseks otsakumuhvi päripäeva.
5. Keerake otsakumuhv tagasi algasendisse.

DREMELI PADRUN 4486 (4300)

Dremeli padrun võimaldab vahetada Dremeli tööriistade tarvikuid kiiresti ja hõlpsasti, kinnitustsange vahetamata. Võtab vastu tarvikuid 0,8 mm-3,2 mm varrega. Lödvendamiseks vajutate esmalt spindlielukustusnuppu ja keerake spindlit, kuni see lukustub. **Ärge kasutage võllilukku, kui seade töötab.**

Vajutage spindlielukustusnuppu alla ja kasutage padruni lödvendamiseks ning haaratsite avamiseks mutrivõtit või EZ Twisti otsakumuhvi.

Eemaldage tarvik padruni küljest. Vajadusel jätkake padruni lödvendamist, nii et uus tarvik mahub haaratsite vahele. Sisestage uus tarvik piisavalt kaugelt padrunisse, nii et padruni otsa ja tarviku tööosa alguse vahel on umbes 6 mm. Vajutage spindlielukustusnuppu alla ja pingutage padrunit, kasutades tarviku fikseerimiseks mutrivõtit või EZ Twisti otsakumuhvi.

KASULIKKE NÄPUNÄITEID DREMELI PADRUNI KASUTAMISEL

- Dremeli padrun ja kinnitustsangid ning kinnitusmutrisüsteem on tööriistalt vahetatavad. Ehkki padrun pakub tarvikute kõige hõlpsamat vahetamist, pakuvad kinnitustsangid ja kinnitusmutter täpsemat tarviku hoidmise lahendust, eriti raskema külgkoormusega rakenduste puhul.
- Kui avastate, et tarvik libiseb padrunis, kasutage padruni pingutamiseks puuri ümber EZ Twisti otsakumuhvi või mutrivõtit. Kui libisemine jätkub, lülitage kinnitustsangide ja kinnitusmutri kasutamisele.
- Padruni haaratsid nihkuvad võivad nihkuda, mille tõttu tarvik ei tööta enam nõuetekohaselt ja kontsentriselt. Haaratsite lähtestamiseks toimige järgmiselt:

1. Eemaldage tarvik padruni küljest.
2. Puhastage tööriista.
3. Vajutage spindlielukustusnuppu ja pingutage padrunit, kuni haaratsid ulatuvad padruni välispinnast kaugemale, umbes 3 mm.

4. Vajutage padruni ots kindlalt vastu kõva tasast pinda, et veenduda kõikide haaratsite aksiaalises paigutuses.
5. Jätkake padruni pingutamist käsitsi, kuni haaratsid sulguvad täielikult.
6. Lödvendage padrun ja taassisestage sirge tarvik.
7. Keerake tööriista käsitsi ja jälgige, et ei esineks viskamist. Kui esineb ilmset viskamist, korrake protseduuri.
8. **Vajutage spindlielukustusnuppu alla ja pingutage padrunit, kasutades tarviku fikseerimiseks mutrivõtit või EZ Twisti otsakumuhvi.**
9. Lülitage seadmel sisse madalaim kiiruseseade ja jälgige viskamise suhtes. Kui esineb ilmset viskamist, kontrollige vahetult enne protseduuri kordamist, et tarvik oleks sirge.

LISASEADMETE TASAKAALUSTAMINE

Täppistööde puhul on oluline, et kõik lisaseadmed on hästi tasakaalustatud (sarnaselt rehvide tasakaalustamisele). Lisaseadme täpseks häälestamiseks või tasakaalustamiseks avage kergelt kinnitustsangi mutter ja keerake lisaseadet või kinnitustsangi 1/4 pöörde võrra. Pingutage uuesti kinnitustsangi mutter ja käivitage minitrell. Te peaksite olema suuteline otsustama seadme töötamisel tekkiva hääle järgi ja tundma, kas lisaseade on tasakaalustatud. Jätkake reguleerimist samal viisil, kuni lisaseade on täielikult tasakaalus.

LISAD

Dremeli tööriista võib funktsionaalsuse laiendamiseks varustada järgmistele lisadega:

- Painduv võlli*) täpseks, detailseks tööks või raskesti ligipääsetavatesse kohtadesse (**225** - lk 7-8)
- Mugav kaitse tolmuga ja sädemete vastu (**550** - lk 9)
- Universaalne lõikekomplekt erinevate materjalide kontrollitud lõikamiseks (**565/566** - lk 10)
- Komplekt Wall & Floor Grout Removal Kit tsemendimõrdi eemaldamiseks seinaga- ja põrandplaadide vahelt (**568** - lk 11)
- Nurgik tarvikute kasutamiseks täisnurga all raskesti ligipääsetavates kohtades (**575** - lk 12)
- Kujundusklots lihvimiseks täpselt 90° ja 45° nurga all (**576** - lk 13)
- Viimistleja käepide veel paremaks tööriista kontrollimiseks (**577** - lk 13)
- Muruniiduki ja aiatööriista teritaja kergeks ja kiireks teritamiseks optimaalse nurga all (**675** - lk 14)
- Joone ja ringi lõikur täiuslike aukude ja sirgete lõigete tegemiseks (**678** - lk 15)
- 'EZ SpeedClic' spindel 'EZ SpeedClic' tarvikute kinnitamiseks (lk 16)

**) Uue painduva võlli esmakordsel kasutamisel hoidke seda suure kiirusega töötava tööriistaga kaks minutit vertikaalsendis.*

MÄRKUS. Mitte kõik eelmainitud lisad ei kuulu tööriista standardkomplekti.

KÄSITSEMINE

TÖÖJUHISE

Esmalt peaksite omandama seadme suhtes teatud tunnetuse. Võtke seade kätte ja tunnetage selle kaalu ja raskuskeset. Pöörake tähelepanu korpusse kujule. See lubab hoida seadet käes nagu sullepead või pliiaatsit. OLULINE! Harjutage kõigepealt proovituulil, et näha, kuidas tööriist suurtel pööretel käitub. Parimad tulemused

saavutate siis, kui kasutate õiget pöörete arvu ja sobivaid Dremeli tarvikuid ning otsakuid. Võimaluse korral ärge rakendage liigset survet. Viige tarvik ettevaatlikult tööpinna kokku ja puudutage õrnalt kohta, kust soovite töötlemist alustada. Keskenduge tarviku juhtimisele mööda tööpinna, rakendades tööriistale vaid väikest survet. Laske tarvikul endal töö ära teha.

Tavaliselt on parem, kui teete tööriistaga mitu löiget, mitte kogu töö ühe korraga. Pealegi on Teil mõõduka surve korral seade paremini kontrolli alla ning vigade oht on väiksem.

SEADME HOIDMINE

Hoidke seadet alati oma näost eemal. Ebasoodsatel asjaoludel võivad vigastatud tarviku osad kõrgetel pööretel eralduda ja eemale paiskuda. Hoidke seadet nii, et Te ei kata käega kinni seadme ventilatsiooniväsi. Ventilatsiooniväsi kinnikatmise korral võib mootor üle kuumeneda.

Täpse töö tegemiseks tuleb seadet hoida nagu pliatsit pöidla ja nimetissõrme vahel. (11)

Golfikepimeetod on ette nähtud kasutamiseks raskemate tööde, näiteks lihvimise ja lõikamise puhul. (12)

SISSE/VÄLJA

Tööriist lülitatakse "SISSE" lülitisnupust, mis paikneb mootori korpusel.

TÖÖRIISTA SISSELÜLITAMISEKS ("ON"), libistage lülitinupp ette.

TÖÖRIISTA VÄLJALÜLITAMISEKS ("OFF"), libistage lülitinupp taha.

ELEKTROONILINE TAGASISIDE (4000/4250/4300)

Teie tööriist on varustatud sisemise elektroonilise tagasisideüsteemiga "sujuva käivituse" tagamiseks, vähendades koormust, mis tekivad seadme käivitamisel kõrge pöördemomendiga. Süsteem aitab eelvalitud kiirust nii koormuseta kui koormusega töörežiimides peaaegu muutumatuna säilitada.

LIUGLÜLITI PÖÖRLEMISKIIRUSE MUUTMISEKS (3000)

Teie tööriist on varustatud pöörete reguleerimise päästik-lülitiga. Pööride saab reguleerida töötamise ajal, kui libistate lülitit ette või taha erinevate seadistuste vahel. Selleks, et valida iga töö jaoks õige kiirus, tehke katse proovitükil.

PÖÖRETE REGULAATOR (4000/4250/4300)

Teie tööriist on varustatud pöörete regulaatoriga. Töötamise ajal saab tööriista pööride reguleerida, valides lülitiga ükskõik missuguse sobiva positsiooni.

Selleks, et valida iga töö jaoks õige kiirus, tehke katse proovitükil.

TÖÖKIIRUSED (13)

Kasutatava materjali jaoks sobiva kiiruse ja tarviku leiate tabelist lk 17-18.

Kui töötate traatharjadega, siis ärge kasutage suuremat pöörete arvu kui 15 000 p/min.

Traatharjaseade (4250/4300) = 5-10

Enamikku töid saab teha maksimaalsetel pööretel. Mõned materjalid (teatud plastid ja metallid) võivad aga kõrgetel pööretel tekkiva kuumuse tõttu kahjustuda ja need tuleks seetõttu töödelda madalamatel pööretel. Madalamad pöörded (15 000 p/min või vähem) sobivad üldjuhul poleerimiseks vildist poleerimistarvikutega. Harjadega töötamisel tuleb samuti valida madalamad pöörded, et vältida harjaste ja traatide lahtitulekut. Ka madalamatel pööretel tuleks töötada liigse surveta. Kõrgemad pöörded sobivad kõva puidu, metalli ja klaasi töötlemiseks, samuti puurimiseks, lõikamiseks, freesimiseks, vormimiseks ja soonte lõikamiseks puitu.

Mõned pöörete arvu kohta käivad soovitusel:

- Plaste ja teisi madalama sulamispunktiaga materjale tuleks töödelda madalatel pööretel.
- Traatharjaga poleerida, peenlihvida ja puhastada tohib pööretel kuni 15 000 p/min, et vältida harja ja materjali kahjustumist.
- Puidulõiketöid tuleb teha kõrgetel pööretel.
- Raud- ja teraselõiketöid tuleb teha kõrgetel pööretel.
- Asjaolu, et suure pöörete arvuga terasfrees hakkab vibreerima, näitab tavaliselt seda, et frees töötab liiga aeglaselt.
- Alumiiniumi, vase-, plii-, tsingisulameid ja tina võib sõltuvalt konkreetsest tööst töödelda eri pööretel. Määrige lõiketarvikut parafiini või mõne muu sobiva määrdega (mitte veega), et vältida laastude kinnikleepumist tarviku lõikeservade külge.

MÄRKUS. Seadmele avaldatav suurem surve ei paranda töötulemust. Soovitud tulemuse saavutamiseks kasutage mõnda teist tarvikut või reguleerige pöörete arvu.

HOOLDAMINE JA PUHASTAMINE

SEES EI OLE KASUTAJA HOOLDUST VAJAVAD OSI (võite ainult kontrollida ja vahetada süsinikharja (3000/4250/4300)). VOLITAMATA ISIKUTE POOLT OSKAMATULT TEOSTATUD ENNETAVAD HOOLDUSTÖÖD VÕIVAD PÕHJUSTADA SEADME JUHTMESTIKU JA KOMPONENTIDE VÄÄRTALTLUST JA TEKITADA TÖSISEID OHULUKORDI.

SÜSINIKHARJADE KONTROLL/VAHETAMINE (3000/4250/4300) (14)

Kontrollige harjade kulumist iga 40-50 töötunni järel. Vaadake harjad üle ka siis, kui tööriist käib korrapäralt, kaotab võimsust või teeb ebaharilikku müra.

Kulunud harjadega seadme kasutamine kahjustab püsivalt mootorit.

Kasutage üksnes DREMELI asendusharju.

1. Ühendage tööriist vooluvõrgust lahti ja asetage see puhtale pinnale.
2. Eemaldage mõlemad harjakatted, kasutades tööriista mutrivõtit kruvikeerajana.
3. Eemaldage mõlemad harjad tööriistalt, tõmmates kinnitatud vedrusid.
4. Vaadake üle mõlemad harjad. Kui harja pikkus on alla 3 mm ja/või harja pind on kare või mürklik, asendage süsinikhari uuega:
 - eemaldage vedru harjalt
 - visake vana hari ära ja paigutage vedru uuele harjale
5. asetage süsinikharjad koos vedruga tagasi tööriistale. Hari fikseerub tööriistal vaid ühes asendis.
6. Asendage harjakatted, keerates katteid päripäeva (pingutamiseks kasutage võtit - **tuleb üle pingutada**).

MÄRKUS. Kui üks hari on kulunud, tuleb tööriista parema jõudluse tagamiseks välja vahetada mõlemad harjad.

Kõige tõhusamaks puhastusmeetodiks on kuiva suruõhu kasutamine. **Suruõhuga seadet puhastades kandke alati kaitseprilli.**

ÄRNETUSE VÄLTIMISEKS EEMALDAGE ALATI ENNE PUHASTAMIST TÖÖRIISTA PISTIK PISTIKUPESAST

Ventilatsiooniväsi ja lülitushoovad tuleb hoida puhastena ja võõrkehadeta. Ärge sisestage tööriista puhastamiseks selle avadesse teravaotsalisi esemeid.

TEATUD PUHASTUSVAHENDID JA LAHUSTID KAHJUSTAVAD PLASTOSI. Sellised vahendid on

näiteks bensiin, süsiniktetrakloriid, klooritud puhastuslahused, ammoniaak ja kodumajapidamises kasutatavad puhastusvahendid, mis sisaldavad ammoniaaki.

HOOLDUS JA GARANTII

Hooldustööde teostamiseks on soovitatav pöörduda Dremeli teeninduskeskusesse. Dremeli toodetega kaasnev garantii on kooskõlas seadusjõudu omavate / vastavas riigis kehtivate asjakohaste määrustega; garantii ei kata normaalset füüsilist kulumist ega kahjustusi, mis on tingitud ülekoormusest või seadme sobimatul viisil kasutamisest. Kaebuste korral saatke lahtrimonteerimata tööriist ja/või laadimiseseade edasimüüjale.

DREMELI KONTAKTANDMED

Lisateavet teeninduse ja garantii, Dremeli tootevaliku, tugiteenuste ning infoliini kohta leiate www.dremel.com.

MÜRA JA VIBRATSIOON

3000

Helivõimsuse tase (standardhälve 3 dB) dB(A)	77,1
Helirõhu tase (standardhälve 3 dB) dB(A)	88,1
Vibratsioon (kolmeteljeline vektori summa) m/s ²	12,8
Vibratsiooni määramatus K m/s ²	1,5

4000

Helivõimsuse tase (standardhälve 3 dB) dB(A)	78,0
Helirõhu tase (standardhälve 3 dB) dB(A)	89,0
Vibratsioon (kolmeteljeline vektori summa) m/s ²	11,4
Vibratsiooni määramatus K m/s ²	1,5

4250

Helivõimsuse tase (standardhälve 3 dB) dB(A)	72,5
Helivõimsuse tase (standardhälve 3 dB) dB(A)	83,5
Vibratsioon (kolmeteljeline vektori summa) m/s ²	14,1
Vibratsiooni määramatus K m/s ²	1,5

4300

Helivõimsuse tase (standardhälve 3 dB) dB(A)	74,4
Helirõhu tase (standardhälve 3 dB) dB(A)	85,4
Vibratsioon (kolmeteljeline vektori summa) m/s ²	18,0
Vibratsiooni määramatus K m/s ²	3,3

MÄRKUS. Vibratsiooni deklareeritud koguväärtust on mõeldud vastavalt standardsele katsemeetodile ja seda võib kasutada ühe tööriista võrdlemisel teisega. Seda võib kasutada ka kokkupuute eelhindamisel.

VIBRATSIOONI EMISSIOON SEADME KASUTAMISEL VÕIB ERINEDA DEKLAREERITUD KOGUVÄÄRTUSEST, OLENUVAL SELLEST, MILLISEL VIISIL TÖÖRIISTA KASUTATAKSE. Hinnake ligikaudselt vibratsiooniga kokkupuute aega tegelikes kasutustingimustes ja määrake kindlaks sobivad ohutusmeetmed isiklikuks kaitseks (võttes arvesse kõiki töötüüki etappe nagu nt aega, mil tööriist on välja lülitatud ja aega, mil see töötab tühjalt lisaks käivitusaajale).

UTILISEERIMINE

Tööriist, lisatarvikud ja pakend tuleb sortida ning suunata keskkonnasõbralikule ümbertöötlemisele.

ÜKSNES ELI LIIKMESRIIKIDELE ⑥

Vastavalt Euroopa Parlamendi ja nõukogu direktiivile 2012/19/EÜ elektri- ja elektroonikaseadmete jäätmete

kohta ning selle ülevõtmisele liikmesriikide õigusesse tuleb kasutusressursi ammendanud elektrilised tööriistad eraldi kokku koguda ja keskkonnasäästlikult ringlusse võtta.

LT

NAUDOJAMI SIMBOLIAI

- ① PERSKAITYKITE ŠIAS INSTRUKCIJAS
- ② DĖVĖKITE APSAUGĄ AUSIMS
- ③ DĖVĖKITE AKIŲ APSAUGOS PRIEMONES
- ④ DĖVĖKITE NUO DULKIŲ APSAUGANČIĄ KAUKĘ
- ⑤ II KLASĖS KONSTRUKCIJA
- ⑥ ELEKTRINIŲ ĮRANKIŲ NEIŠMĖSKITE KARTU SU BUITINĖMIS ŠIUKŠLĖMIS

BENDROSIOS SAUGOS NUORODOS DIRBANTIEMS SU ELEKTRINIAIS ĮRANKIAIS

⚠ ĮSPĖJIMAS PERSKAITYKITE VISUS SU ŠIUO ELEKTRINIŲ ĮRANKIŲ PATEIKIAMUS SAUGOS ĮSPĖJIMUS, INSTRUKCIJAS, PERŽIŪRĖKITE ILIUSTRACIJAS IR SPECIFIKACIJAS.

Jei nepaisysite toliau pateiktų nuorodų, gali kilti elektros smūgio, gaisro ir/arba sunkių sužalojimų pavojus. Visus perspėjimus ir instrukcijas išsaugokite ateičiai. Terminas „elektrinis įrankis“ visuose toliau pateiktuose perspėjimuose reiškia maitinamą iš elektros tinklo (laidinį) arba akumulatoriaus (belaidį) elektrinį įrankį.

DARBO VIETOS SAUGA

- Darbo sritis turi būti švari ir gerai apšviesta.** Netvarkingose ir neapšviestose vietose gali įvykti nelaimingas atsitikimas.
- Elektrinių įrankių nenaudokite sprogoje aplinkoje, pavyzdžiui, vietoje, kurioje yra degių skysčių, dujų arba dulkių.** Naudojant elektrinius įrankius, jie kibirkščiuoja, todėl dulkęs arba susikaupę garai gali užsiliepsnoti.
- Neleiskite vaikams ir pašaliniais asmenimis artintis prie elektrinio įrankio.** Jeigu jūsų dėmesys bus blaškomas, galite nebesuvaldyti įrankio.

ELEKTROS SAUGA

- Elektrinio įrankio kištukai turi atitikti elektros lizdą.** Draudžiama bet kokių būdu keisti kištuką. Dirbdami su žemintais elektriniais įrankiais nenaudokite kištukų adapterių. Elektros smūgio tikimybę sumažinsite naudodami nepakeistus kištukus ir juos atitinkančius lizdus.
- Stenkitės neprišliesti prie žemintų paviršių, pavyzdžiui, vamzdžių, radiatorių, viryklių ar šaldytuvų.** Jeigu jūsų kūnas bus žemintas, elektros smūgio tikimybė bus didesnė.
- Saugokite elektrinius įrankius nuo lietaus ir drėgmės.** Jeigu į elektrinį įrankį pateks vandens, padidės elektros smūgio tikimybė.
- Nenaudokite laido ne pagal paskirtį.** Jokių būdu elektrinio įrankio neneškite, netempkite ir netraukite iš lizdo už laido. Laidą saugokite nuo karščio, alyvos, aštrių briaunų ar judančių dalių. Elektros smūgio tikimybė padidėja, jei naudojamas pažeistas arba susipainiojęs laidas.
- Kai dirbate su elektriniu įrankiu lauke, naudokite**

ilginamąjį laidą, tinkamą naudoti lauko sąlygomis. Kai naudojamas darbu lauke skirtas laidas, sumažėja elektros smūgio tikimybė.

- f. Jei elektrinį įrankį reikia naudoti drėgnoje vietoje, naudokite liekamosios srovės įtaisus (RCD) apsaugotą srovės šaltinį. Naudojant liekamosios srovės įtaisą, sumažėja elektros smūgio pavojus.

ŽMONIŲ SAUGA

- a. Naudodami elektrinį įrankį būkite budrūs, stebėkite, ką darote, ir vadovaukitės sveiku protu. Elektrinio įrankio nenaudokite, jeigu esate pavargę, apsvaigę nuo narkotikų, alkoholio ar vaistų. Tereikia tik akimirksniai nukreipti dėmesį dirbant su elektriniais įrankiais ir galite sunkiai susižeisti.
- b. Naudokite saugos priemones. Būtinai užsidėkite akis apsaugą. Tokios saugos priemonės kaip kaukė nuo dulkių, batai neslidžiais padais, apsauginis šalmas ar klausos apsaugos priemonės, naudojamos atitinkamomis sąlygomis, sumažins traumų tikimybę.
- c. Saugokitės, kad neįjungtumėte prietaisą netyčia. Prieš įjungdami į lizdą ir (arba) prie baterijos, prieš pakeldami arba pernešdami prietaisą patikrinkite, ar jungiklis yra padėtyje „off“. Jeigu elektrinį įrankį nešite ant jungiklio uždėję pirštą arba bandysite įrankį prijungti prie elektros tinklo, kai jungiklis yra padėtyje „on“, galite susižeisti.
- d. Prieš įjungdami elektrinį įrankį, nuimkite visus reguliavimo raktus ir veržliaraktčius. Jeigu ant besisukančios elektrinio įrankio dalies bus paliktas uždėtas veržliaraktis arba raktas, galite susižeisti.
- e. Nebandykite pasiekti sunkiai pasiekiamų vietų. Visada stovėkite tvirtai ir išlaikykite pusiausvyrą. Taip galėsite geriau suvaldyti įrankį nenumatytoje situacijoje.
- f. Vilkėkite tinkamą aprangą. Nevilkėkite plačių drabužių ir papuošalų. Saugokitės, kad judančios dalys neprisilietų prie plaukų, drabužių ar pirštinių. Plačius drabužius, papuošalus ar ilgus plaukus gali įtraukti besisukančios dalys.
- g. Jei yra numatyta galimybė prijungti dulkių nusiurbimo ar surinkimo įrenginius, visada įsitinkinkite, ar jie yra prijungti ir ar tinkamai naudojami. Naudojant dulkių nusiurbimą sumažėja dulkių keliamas pavojus.
- h. Dažnai naudodami įrankį ir gerai su juo susipažinę pirmą kartą naudodami, neapdrėkite nepaisyti įrankio saugos principų. Neatidus veiksmas gali sukelti sunkią traumą per sekundės dalį.

ELEKTRINIO ĮRANKIO NAUDOJIMAS IR PRIEŽIŪRA

- a. Neperkraukite prietaiso. Naudokite jūsų darbui tinkamą elektrinį įrankį. Su tinkamu elektriniu įrankiu darbą atlikite geriau ir saugiau, jei naudosite jį gamintojo numatytoje galios diapazone.
- b. Elektrinio įrankio nenaudokite, jei neveikia jungiklis. Bet kuris elektrinis įrankis, kurio negalima valdyti jungikliu, yra pavojingas ir jį būtina remontuoti.
- c. Prieš reguliuodami prietaisą, keisdami darbo įrankius ar prieš valydami prietaisą, iš elektros tinklo lizdo ištraukite kištuką ir (arba) išimkite akumuliatorių. Šios prevencinės saugos priemonės sumažina netyčinio elektrinio įrankio jungimo riziką.
- d. Nenaudojamus elektrinius įrankius laikykite vaikams nepasiekiamoje vietoje, taip pat neieškite asmenims, nemokantiems dirbti su elektriniu įrankiu arba nesusipažinusiems su šiomis instrukcijomis, naudoti elektriniu įrankiu. Elektriniai įrankiai yra pavojingi, kai juos naudoja neapmokyti asmenys.
- e. Prižiūrėkite elektrinį įrankį ir priedus. Patikrinkite, ar judančios dalys nepasislinkusios arba

nejstrigusios, ar nėra sulūžusių dalių ar kitų gedimų, kurie gali turėti įtakos elektrinio įrankio veikimui. Pastebėję gedimų, elektrinį įrankį sutvarkykite prieš naudodami. Daugybė nelaimingų atsitikimų įvyksta dėl netvarkingų elektrinių įrankių.

- f. Pjovimui skirti įrankiai turi būti aštrūs ir švarūs. Jeigu pjovimo įrankiai su aštriomis pjaunamosiomis briaunomis tinkamai prižiūrėti, jie rečiau stringa ir juos lengviau valdyti.
- g. Elektrinį įrankį, jo priedus, dalis ir pan. naudokite laikydamiesi šių instrukcijų ir pagal konkrečiam elektriniam įrankiui numatytą paskirtį, atsižvelgdami į darbo sąlygas ir atliekamą darbą. Jeigu elektrinis įrankis naudojamas ne pagal paskirtį, gali susidaryti pavojinga situacija.
- h. Rankenos ir suėmimo paviršiai turi būti sausi, švarūs, ant jų neturi būti alyvos ir tepalų. Dėl slidžių rankenų ir suėmimo paviršių negalėsite saugiai išlaikyti ir suvaldyti įrankio netikėtose situacijose.

TECHNINĖ PRIEŽIŪRA

- a. Jūsų elektrinio įrankio techninę priežiūrą atlikti turi kvalifikuotas asmuo, naudodamas tik identišką atsarginę dalis. Taip galima garantuoti, jog elektrinis įrankis išliks saugus naudoti.

DARBŲ SAUGOS NUORODOS VISIEMS DARBAMS

SAUGOS PERSPĖJIMAI TINKA ŠLIFAVIMO, SVITRAVIMO, ŠVEITIMO VIELINIŲ ŠEPEČIŲ, POLIRAVIMO, RAIŽYMO ARBA ABRAZYVINIO PJOVIMO OPERACIJOMS

- a. Šiuo elektriniu įrankiu galima šlifuoti, švitruoti, šveisti vieliniu šepėčiu, poliruoti, raižyti arba pjaustyti. Perskaitykite visus su šiuo elektriniu įrankiu pateikiamus saugos įspėjimus, instrukcijas, peržiūrėkite iliustracijas ir specifikacijas. Jei nepaisysite toliau pateiktų nuorodų, gali kilti elektros smūgio, gaisro ir/arba sunkių sužalojimų pavojus.
- b. Nenaudokite jokių priedų ir papildomų įrangos, kurių gamintojas nėra specialiai numatęs ir rekomendavęs šiam elektriniam prietaisui. Vien tik tas faktas, kad Jūs galite pritvirtinti kokią nors priedą prie Jūsų elektrinio prietaiso, jokia būdu negarantuoja, kad juo bus saugu naudotis.
- c. Vardinis šlifavimo priedų sukimosi greitis turi būti ne mažesnis už didžiausią sukimosi greitį, nurodytą ant elektrinio įrankio. Jei šlifavimo priedas sukis didesniu greičiu už vardinį, jis gali subyrėti ir jo dalys pasklis į šalį.
- d. Pasirinkto priedo išorinis skersmuo ir storis turi atitikti jūsų elektrinio įrankio galingumą. Netinkamo dydžio priedų neįmanoma tinkamai valdyti.
- e. Diskų, šlifavimo cilindrų ar kitų priedų tvirtinamosios dalies dydis turi tiksliai atitikti elektrinio įrankio ašį arba įvorę. Priedai, neatitinkantys elektrinio įrankio tvirtinimo įtaisų, išsibalansuos, labai vibruos, todėl įrankį gali būti sunku suvaldyti.
- f. Ant ašies tvirtinamus diskus, šlifavimo cilindrus, pjoviklius ar kitus priedus būtina iki galo įtaisyti įvorėje arba griebtuve. Jei ašis įtvirtinama nepakankamai ir (arba) disko iškyša yra labai didelė, pritaisytas diskas gali atspalaiduoti ir nuskrieti dideliu greičiu.
- g. Nenaudokite pažeistų darbo įrankių. Prieš naudodami kas kartą patikrinkite priedus ir įsitinkinkite, ar neatpleišęję ir neįtrūkę abrazyviniai diskai, ar neįtrūkę, neištrupėję ir nenudilę šlifavimo

cilindrai, ar neatsipalaidavę ir nenutrūkę vielinių šepetį viulutės. Jei elektrinis prietaisas arba darbo įrankis nukrito iš didesnio aukščio, patikrinkite, ar jis nėra pažeistas, arba iš karto sumontuokite kitą (nepažeistą) darbo įrankį. Kuomet patikrinote ir sumontavote darbo įrankį, pasirūpinkite, kad nei Jūs, nei greta esantys asmenys nebūtų vienoje linijoje su besisukančiu darbo įrankiu, ir leiskite prietaisui vieną minutę veikti didžiausiais sukiais. *Jei darbo įrankis yra pažeistas, jis turėtų per šį bandymo laiką subyrėti.*

- h. Naudokite individualias apsaugos priemones. Priklausomai nuo to, kam naudojate įrankį, užsidėkite veido apsaugą arba apsauginius akinius. Jei nurodyta, užsidėkite nuo dulkių saugantį respiratorių, apsaugines ausines, apsaugines pirštines arba specialią prijuostę, kuri apsaugos jus nuo smulkių šlifavimo įrankio ir ruošinio dalelių. Akys turi būti apsaugotos nuo aplink lekiančių atplaišų, atsirandančių atliekant įvairius darbus. Kaukė nuo dulkių arba respiratorius turi nepraleisti dirbant susidurančių smulkių dalelių. Jeigu ilgai dirbsite esant intensyviai triukšmui, galite apkursti.**
- i. Pasirūpinkite, kad kiti asmenys būtų saugiam atstume nuo Jūsų darbo zonos. Prie jūsų darbo vietos besitartinantis žmogus turi dėvėti asmens saugos priemones. Ruošinio dalelės ar atskilę įrankio gabalėliai gali skrieti dideliu greičiu ir sužeisti asmenis, net ir esančius už tiesioginės darbo zonos ribų.**
- j. Jei yra tikimybė, jog dirbant įrankis gali kliudyti paslėptą laidą ar paties prietaiso kabelį, prietaisą laikykite tik už izoliuotų paviršių. Palietus laidą, kuriuo teka elektros srovė, metalinėse elektrinio įrankio dalyse gali atsirasti įtampa ir nutrenkti elektros smūgis.**
- k. Paleisdami įrankį tvirtai laikykite jį viena arba abiem rankomis. Įsibėgėjant varikliui, priešinio sukimosi momento veikiamas įrankis gali pasisukti.**
- l. Jei patogiu, įtvirtinkite ruošinį spausuve. Nedirbkite laikydami mažą ruošinį vienoje rankoje, o įrankį – kitoje. Įtvirtinę ruošinį galėsite valdyti įrankį abiem rankomis. Įprakti ruošiniai, pavyzdžiui, kaiščiai, vamzdeliai arba žarnelės, pjaujami dažnai sukasi, todėl darbo įrankis gali įstrigti arba šoktelėti link pjaujančiojo.**
- m. Elektros maitinimo kabelį laikykite toliau nuo besisukančių darbo įrankių. Jei nesuvaldytumėte prietaiso, darbo įrankis gali perpjauti maitinimo kabelį arba jį įvynioti, tuomet jūs pląštaka ar ranka gali paliesti besisukančią darbo įrankį.**
- n. Išjungę elektrinį prietaisą, niekuomet jo nepadėkite tol, kol darbo įrankis visiškai nesustos. Besisukantis darbo įrankis gali prisiliesti prie paviršiaus, ant kurio padedate prietaisą, ir prietaisas gali tapti nevaldomas.**
- o. Pakeitę darbo antgalį arba ką nors pareguliuavę įsitinkinkite, kad įvorės veržlė, griebtuvas arba kitas reguliavimo įtaisas yra gerai priveržtas. Įmanoma, kad atsipalaidavę reguliavimo įtaisai pasislinks, todėl galite nesuvaldyti įrankio, o atsišyrę besisukantys komponentai gali būti nusviesti į šalį dideliu greičiu.**
- p. Neįjunkite elektrinio įrankio, kai jį nešatės šalia. Netyčia prisilietus prie besisukančio priedo, jis gali įtraukti jūsų drabužius, priedas gali įsirėžti jums į kūną.**
- q. Reguliariai valykite ventiliacines angas savo prietaiso korpuse. Variklio ventiliatorius į vidų įtraukia dulkes, o per didelį metalo dulkių sankaupą gali sukelti įsielektrinimo pavojų.**
- r. Niekuomet nenaudokite elektrinio prietaiso arti lengvai užsidegančių medžiagų. Jos gali užsidegti nuo kibirkščių.**
- s. Nenaudokite darbo įrankių, kuriuos reikia aušinti skysčiais. Jeigu bus naudojamas vanduo arba kiti aušinimo skysčiai, kyla elektros smūgio arba mirtinos elektros traumos pavojus.**

ATATRANKOS JĖGOS IR SUSIJĘ ĮSPĖJIMAI

Atatranka yra staigus atoveikis, atsirandantis, kai suspaudžiamas arba užkliūva besisukantis diskas, šlifavimo juosta, šepetys arba kitas priedas. Suspaustas arba užkliūvęs besisukantis priedas staiga sustoja, todėl nevaldomas elektrinis įrankis verčiamas sukis priešinga priedo sukimuisi kryptimi.

Pvz., jei šlifavimo diskas įstringa arba užsiblokuoja ruošinyje, disko kraštas, kuris yra įleistas į ruošinį, gali išlūžti arba sukelti atatranką. Šlifavimo diskas tuomet ima judėti link dirbančiojo arba nuo jo, priklausomai nuo disko sukimosi krypties blokavimo vietoje. Be to, šlifavimo diskas gali ir subyrėti.

Atatranka yra neteisingo elektrinio prietaiso naudojimo arba klaidos pasekmė. Jos galima išvengti, jei imsitės atitinkamų priemonių, kaip aprašyta žemiau.

- a. Dirbdami visada tvirtai laikykite prietaisą abiem rankomis ir stenkitės išlaikyti tokią kūno ir rankų padėtį, kurioje sugebėtumėte atsispirti prietaiso pasipriešinimo jėgai atatrankos metu. Dirbantysis gali suvaldyti atatrankos jėgas, jei imasi tinkamų atsargumų priemonių.**
- b. Išin atsargiai dirbkite ties kampais, aštriomis briaunomis ir t.t. Pasistenkite dirbti taip, kad įrankis neatsimuštų į kliūtis ir neįstrigtų. Besisukantis įrankis turi tendenciją kampuose, ties aštriomis briaunomis arba atsimušęs į kliūtį užstrigti. Tuomet prietaisas tampa nevaldomas arba įvyksta atatranka.**
- c. Netvirtinkite dantytųjų pjovimo diskų. Tokie diskai sukuria dažną atatranką ir kontrolės praradimą.**
- d. Darbo įrankį stumkite gilyn į medžiagą kryptimi, kuria asmenys išlenda iš medžiagos (kuria išmetamos drožlės). Stumiant darbo įrankį netinkama kryptimi asmenys išlenda iš ruošinio ir traukia įrankį jo stūmimo kryptimi.**
- e. Naudodami sukiašias dildes, pjovimo diskus, greitasūkius ir iš volframo karbido pagamintus pjoviklius, patikimai įtvirtinkite ruošinį. Šiek tiek pakreipus šiuos diskus griovelyje jie stringa, todėl gali sukelti atatranką. Įstrigus pjovimo diskui jis dažniausiai lūžta. Įstrigus sukiašajai dildei, greitasis sukiamas ir iš volframo karbido pagamintam pjovikiui jis gali iššokti iš griovelio, todėl kyla pavojus, kad nesuvaldysite įrankio.**

SPECIALIOS ĮSPĖJAMOSIOS NUORODOS ATLIEKANTIEMS ŠLIFAVIMO IR PJOVIMO DARBUS

- a. Naudokite tik šiam elektriniam įrankiui rekomenduojamus ir tik tam tikriems darbams skirtus diskus. Pavyzdžiui, nešlifaukite pjovimo disko kraštus. Pjovimo diskai yra skirti medžiagai pašalinti pjaujamąja briauna. Nuo šoninės apkrovos šie šlifavimo įrankiai gali sulūžti.**
- b. Srieginius abrazyvinius kūgius ir cilindrus tvirtinkite tik prie nepažeistų aščių, kurių atraminė jungė turi būti reikiamo dydžio bei ilgio ir neišgaubta. Tinkamos ašys sumažins trūkimo tikimybę.**
- c. Stenkitės, kad pjovimo diskas neįstrigtų ir nespauskite jo didele jėga. Nemėginkite atlikti pernelyg gilių pjūvių. Pernelyg prispaudus pjovimo diską padidėja jam tenkanti apkrova ir atsiranda didesnė tikimybė, kad jis persikreips arba įstrigs pjūvio griovelyje. Tokiu atveju kyla atatrankos arba disko lūžimo pavojus.**
- d. Nekiškite rankos į besisukančio disko plokštumą ir už disko. Kai disko sąlyčio su ruošiniu taške stumiama diska nuo savęs, įvykus atatrankai besisukantis diskas ir elektrinis įrankis gali šoktelėti link jūsų.**
- e. Jei diskas suspaudžiamas, įstringa arba jei nusprendžiate dėl bet kokios priežasties toliau nebeįjauti, išjunkite elektrinį įrankį ir laikykite jį nejudindami, kol diskas visiškai sustos. Niekuomet nemėginkite iš pjūvio vietos ištraukti dar**

tebesisukantį diską, nes tai gali sukelti atitrąką. Apžiūrėkite pjūvio vietą ir imkitės korekcinį veiksmų disko suspaudimo arba strigimo priežastčiai pašalinti.

- f. Neįjunkite prietaiso iš naujo tol, kol diskas neištrauktas iš ruošinio. Leiskite pjovimo diskui iki galo įsibėgėti ir tik po to atsargiai tęskite pjovimą. Priešingu atveju diskas gali užstrigti, iššokti iš ruošinio ar sukelti atitrąką.
- g. Plokštes ar didelius ruošinius paremkite, kad sumažintumėte atitrąkos riziką dėl užstrigusio pjovimo disko. Dideli ruošiniai gali išlinkti dėl savo pačių svorio. Ruošinyje turi būti paremtas iš abiejų pusių, tiek ties pjūvio vieta, tiek ir prie krašto.
- h. Būkite itin atsargūs darydami pjūvius sienose ar kituose nepermatomuose paviršiuose. Panyrantis pjovimo diskas gali pažeisti elektros laidus, dujotiekio ar vandentiekio vamzdžius ar kitus objektus ir sukelti atitrąką.

ŠLIFAVIMO DARBAMS, NAUDOJANT VIELINĮ ŠEPETĮ, TAIKOMOS SAUGUMO PASTABOS

- a. Atminkite, kad net ir įprastai naudojant prietaisą, nuo šepetio gali atšokti vielos šereliai. Per stipriai nespauskite šepetio. Vielos šereliai gali nesunkiai pralįsti pro plonus drabužius ir/arba įsmigti į odą.
- b. Prieš naudodami šepetius pasukite juos darbinio greičiu bent vieną minutę. Tuo metu draudžiama stovėti priešais šepetį arba jo sukimosi linijoje. Paruošiamojo sukimo metu iš jo iškris nepritvirtinti šereliai arba vielutės.
- c. Nukreipkite iš besisukančio vielinio šepetio lekiančias dalis nuo savęs. Naudojant šiuos šepetius iš jų dideliu greičiu gali išlėkti smulkių dalelių arba mažiųjų vielos gabalėlių, kurie gali įsmigti į odą.
- d. Naudodami vielinius šepetius neviršykite 15.000 aps./min.

⚠ NEDIRBKITE SU MEDŽIAGOMIS, KURIŲ SUDĖTYJE YRA ASBESTO (asbestas laikomas kancerogeninė medžiaga).

⚠ IMKITĖS APSAUGOS PRIEMONIŲ, KAI DARBO METU GALI ATSIRASTI SVEIKATAI KENKSMINGŲ, LENGVAI UŽSIDEGANČIŲ AR SPROGIŲ DULKIŲ (kai kurios dulkės laikomos kancerogeniškoms); dėvėkite kaukę nuo dulkių ir, jeigu galima prijungti, naudokite dulkių / pjuvenų ištraukimo įrangą.

TECHNINIAI DUOMENYS

Modelio numeris 3000
 Įvestis 130 W
 Įtampa 230 V, 50 Hz
 Greitis 33 000/min
 Spaudžiamosios įvorės dydis . 3,2 mm
 Maks. priedoØ 38,1 mm
 Svoris. 0,5 kg

Modelio numeris 4000
 Įvestis 175 W
 Įtampa 230-240 V, 50-60 Hz
 Greitis 35 000/min
 Spaudžiamosios įvorės dydis . 3,2 mm
 Maks. priedoØ 38,1 mm
 Svoris. 0,6 kg

Modelio numeris 4250
 Įvestis 175 W
 Įtampa 220-240 V, 50-60 Hz
 Greitis 35 000/min
 Spaudžiamosios įvorės dydis . 3,2 mm

Maks. priedoØ 38,1 mm
 Svoris. 0,6 kg

Modelio numeris 4300
 Įvestis 175 W
 Įtampa 220-240 V, 50-60 Hz
 Greitis 35 000/min
 Spaudžiamosios įvorės dydis . 0,8–3,4 mm
 Maks. priedoØ 38,1 mm
 Svoris. 0,6 kg

Naudokite visiškai išvyniotus ir saugius ilginamuosius laidus, skirtus 5 A stiprumo srovei. Visuomet patikrinkite, ar maitinimo įtampa atitinka įtampos parametrus, nurodytus įrankio vardinėje lentelėje.

BENDROJI DALIS ⑦

- A. Prispaudžiamoji veržlė
 - B. Įvorė
 - C. Noselės gaubtelis (integruotas raktas „EZ Twist**“)
 - D. Suklio fiksavimo mygtukas
 - E. Įjungimo/Išjungimo ir greičio reguliavimo slenkamasis jungtukas (3000)
 - E. Įjungimo/Išjungimo jungtukas (4000/4250/4300)
 - F. Įtaisas įrankiui pakabinti
 - G. Šepetėlio gaubtelis
 - H. Vėdinimo angos
 - I. Kintamo greičio skalė (4000/4250/4300)
 - J. Suspaudžiamosios įvorės raktas
 - K. Šviesos modulis (4300)
 - L. „Dremel“ griebtuvas (4300)
- *) ne standartinis, įeina į komplektą

ŠVIESOS MODULIS I & II (4300) ⑧

- M. Įjungimo / išjungimo jungiklis
- N. Slenkamasis jungiklis (I)
- O. Varžtas
- P. Baterijų skyrius
- Q. Baterijos (2 x CR1025)
- R. Naujo stiliaus noselės gaubtelis
- S. Seno stiliaus noselės gaubtelis

Šio elektrinio įrankio lemputė skirta tiesioginei jo darbo srčiai apšviesti ir netinka buitinių patalpų apšvietimui.

Šiame produkte yra ličio sagos formos baterija / monetos formos baterija. Prarijus naują ar naudotą ličio sagos formos bateriją / monetos formos bateriją arba jai pateikus į kūną, gali kilti sunkių vidinių nudegimų ir vos per 2 valandas gali ištikti mirtis. Visada visiškai užfiksukite baterijų skyrių. Jei baterijų skyrius getai neužsidaro, nebenaudokite produkto, išimkite baterijas ir jas laikykite vaikams nepasiekiamoje vietoje. Jei manote, kad baterijos galėjo būti prarytos arba patekti į bet kurią kūno dalį, nedelsdami kreipkitės į gydytoją.

PRADINIS PARUOŠIMAS

Norėdami naudoti lemputę pirmą kartą, iš baterijų skyriaus turėsite išimti baterijų skirtuką. Ištraukite šį skirtuką ir išbandykite lemputę viršuje esančiu jungikliu. Jei lemputė neveikia, mažu atsuktuvu patikrinkite, ar baterijos tinkamai įdėtos, tada patikrinkite, ar išimtas visas skirtukas.

BATERIJŲ KEITIMAS

Norėdami pakeisti lemputės modulio baterijas, nusukite dangtelį ir išimkite lemputės modulį. Kai jis bus išimtas,

mažu atsuktuvu atsukite baterijų skyriaus varžtą.
Neištraukite varžto visiškai. Nuo modulio apačios nuimkite baterijų skyriaus korpusą.
Išstumkite senas baterijas ir įdėkite naujas – būtina atkartokite pradinį baterijų padėtį. Kai įdėtos naujos baterijos, uždėkite baterijų skyriaus korpusą ir vėl priveržkite varžtą. **Surinkdami iš naujo įsitikinkite, kad jungiklis ir slenkamasis jungiklis yra toje pačioje JUNGIMO (I) arba IŠJUNGIMO (O) padėtyje. Tokiu būdu jungiklis atitiks slenkamojo jungiklio šakutę. (I)**

SUMONTAVIMAS IR NAUDOJIMAS

Norėdami sumontuoti lempučių modulį įrankyje, pirmiausia nusukite dangtelį nuo įrankio galinės dalies. Stumkite šviesos modulį į įrankio galą, kai lempučių nukreipta pirmyn. Priveržkite dangtelį kitame įrankio gale, kad lempučių modulis žiedas būtų įspaustas į reikiamą vietą. **Lempučių modulis veiks tik naudojant naujos formos dangtelį R, gautą kartu su įrankiu.**

Kaip įjungti arba išjungti lempučių

- perjunkite slenkamąjį jungiklį į padėtį „ON“ (įjungta) arba „OFF“ (išjungta) (I)
- paspauskite įjungimo / išjungimo jungiklį (II)

Norėdami pakeisti lempučių modulio vietą, paprasčiausiai atlaisvinkite dangtelį, pasukite lempučių modulį į norimą padėtį ir vėl priveržkite dangtelį.

PRIEDAI

VISADA IŠJUNKITE ĮRANKĮ, PRIEŠ KEISDAMI PRIEDUS

Naudokite tik „Dremel“ išbandytus kokybiškus priedus. būtina perskaitykite su „Dremel“ priedais pateikiamas instrukcijas, kuriose pateikiama daugiau informacijos apie jų naudojimą. Kruopščiai imkite ir laikykite priedus, kad jie neatsitūptų ir nesutrūktų.

PRIEDŲ KEITIMAS ⑨

- A. Prispaudžiamoji veržlė
- B. Įvorė (3,2 mm)
- C. Noslėdis gaubtelis (integruotas raktas „EZ Twist“)
- D. „Dremel“ įrankio griebtuvas 4486*
- E. Suklio fiksavimo mygtukas
- F. Veržliaraktis

***) ne standartinis, įeina į komplektą**

1. Paspauskite suklio fiksavimo mygtuką ir sukite suklij ranka, kol jis užsifiksuos. **Neįjunkite suklio užrakto, kol veikia įrankis.**
2. Užfiksavus suklio fiksatorių, atlaisvinkite (bet nenuimkite) prispaudžiamąją veržlę. Jeigu reikia, naudokite įvorės raktą.
3. Pilnai įstatykite priedo arba antgalio kotelį į įvorę.
4. Kai veleno užraktas yra užfiksuotas, prisukite įvorės veržlę.

INTEGRUOTAS RAKTAS „EZ TWIST“ ⑩

Šiame antgalio dangtelyje yra integruotas prispaudžiamosios įvorės veržlės raktas, todėl veržlės priveržimui ar atsukimui jums nereikia naudoti jokio papildomo rakto.

1. Nusukite įrankio antgalio dangtelį ir užmaukite vidinę dangtelio pusę esančią plieninę įvorę ant prispaudžiamosios įvorės veržlės.
2. Norėdami atlaisvinti prispaudžiamosios įvorės veržlę, užfiksavus suklio fiksavimo mygtuką pasukite antgalio dangtelį prieš laikrodžio rodyklės kryptį. **Neįjunkite suklio užrakto, kol veikia įrankis.**
3. Pilnai įstatykite priedo arba antgalio kotelį į įvorę.
4. Norėdami priveržti prispaudžiamosios įvorės veržlę,

užfiksavus suklio fiksavimo mygtuką sukite antgalio dangtelį laikrodžio rodyklės kryptimi.

5. Prisukite antgalio dangtelį atgal į pradinę padėtį.

„DREMEL“ GRIEBTUVAS 4486 (4300)

„Dremel“ griebtuvas leidžia greitai ir paprastai pakeisti „Dremel“ įrankių priedus, nekeičiant įvorių. Tinka priedai su 0,8–3,2 mm antgaliu.

Norėdami atlaisvinti, paspauskite suklio fiksavimo mygtuką ir sukite suklij ranka, kol jis užsifiksuos. **Neįjunkite suklio užrakto, kol veikia įrankis.**

Kai įjungtas suklio fiksavimo mygtukas, veržliarakčiu arba „EZ Twist“ antgalio dangtelį ir atlaisvinkite griebtuvą bei atidarykite kojeles.

Nuimkite priedą nuo suklio. Jei reikia, toliau bandykite atlaisvinti griebtuvą, kad naujasis priedas būtų tarp kojelų. Įdėkite naują priedą pakankamai toli į griebtuvą, kad tarp griebtuvo galo ir priedo darbinės dalies pradžios būtų maždaug 6 mm. Kai suklio fiksavimo mygtukas įjungtas, „EZ Twist“ antgalio dangteliu arba veržliarakčiu priveržkite suklij ir fiksukite priedą.

NAUDINGI PATARIMAI NAUDOJANT „DREMEL“ GRIEBTUVĄ

- „Dremel“ griebtuvas ir įvorė bei įvorės veržlės sistema šiame įrankyje yra keičiami. Griebtuvas užtikrina geriausią patirtį keičiant priedus, o įvorė ir įvorės veržlė leis tiksliai laikyti priedą – ypač esant sunkesnei šoninei apkrovai.
- Jei pastebėsite, kad priedas slysta nuo griebtuvo, naudokite pridėtą „EZ Twist“ antgalio dangtelį arba veržliarakčių griebtuvui aplink galvutę priveržti. Jei priedas ir toliau slysta, naudokite įvorę arba įvorės veržlę.
- Griebtuvo kojelės gali pasislinkti, todėl priedas neveiks tinkamai ir nebus reikiamoje vietoje.

Norėdami pakeisti kojelų padėtį, laikykitės šios procedūros.

1. Nuimkite priedą nuo suklio.
2. Išvalykite griebtuvą.
3. Paspauskite suklio fiksavimo mygtuką ir veržkite griebtuvą, kol kojelės atsidurs už griebtuvo išorinio paviršiaus – maždaug 3 mm.
4. Tvirtai į kieta plokščią paviršių paspauskite griebtuvo galą, kad kojelės atsidurtų padėtyje pagal ašį.
5. Toliau ranka veržkite griebtuvą, kol kojelės visiškai užsidarys.
6. Atlaisvinkite griebtuvą ir pakartotinai įdėkite tiesų priedą.
7. Ranka sukite įrankį ir įsitikinkite, ar nėra nukrypimo. Jei pastebėsite akivaizdų nukrypimą, procedūrą pakartokite.
8. **Kai suklio fiksavimo mygtukas įjungtas, „EZ Twist“ antgalio dangteliu arba veržliarakčiu priveržkite suklij ir fiksukite priedą.**
9. Nustatykite įrankį parinkdami mažiausio greičio nuostatą ir įsitikinkite, ar nėra nukrypimo. Jei nukrypimas akivaizdus, prieš pakartodami procedūrą patikrinkite, ar priedas yra tiesus.

PRIEDŲ BALANSAVIMAS

Kad darbas būtų preciziškas, svarbu, jog visi priedai būtų gerai subalansuoti (visai kaip jūsų automobilio padangos). Norėdami pareguliuoti arba subalansuoti priedą šiek tiek atlaisvinkite spaudžiamosios įvorės veržlę ir pasukite priedą arba spaudžiamąją įvorę 1/4 apskirimo. Priveržkite spaudžiamosios įvorės veržlę ir įjunkite sakamąjį įrankį. Pagal garšą ir jutimą turėtų būti galima pasakyti, ar priedas yra subalansuotas. Tokiu būdu reguliuokite ir toliau, kol pasieksite geriausią įmanomą balansą.

PRIEDAI

„Dremel“ įrankis gali būti aprūpintas šiais priedais, kad išplėstų jo funkcijas:

- Lankstus velenas *) tiksliam, detaliam darbui arba sunkiai pasiekiamoms vietoms (**225** – 7–8 psl.)
- Patogus apsaugų tvirtinimas, apsaugantis nuo dulkių ir kibirkščių (**550** – 9 psl.)
- Universalus pjovimo rinkinys, skirtas valdyti įvairių medžiagų pjovimą (**565/566** - page 10)
- Naudokite skiedinio šalinimo nuo sienų ir grindų rinkinį, kai reikia pašalinti skiedinį iš sienų ir grindų plytelių tarpų (**568**, 11 psl.)
- Priedas stačiu kampu, norint naudoti priedus stačiu kampu sunkiai pasiekiamose vietose (**575** – 12 psl.)
- Formavimo platforma šlifuoti ir smėliuoti tobulais 90° ir 45° kampais (**576** – 13 psl.)
- Detalių įrankio rankena norint dar geriau valdyti įrankį (**577** – 13 psl.)
- Vejapjovės ir sodo įrankių galastovas lengvam ir greitam galandimui optimaliu kampu (**675** – 14 psl.)
- Linijų ir apskritimų pjaustytuvus tobuloms angoms ir tiesiems pjūviams (**678** – 15 psl.)
- „EZ SpeedClic“ įtvaras „EZ SpeedClic“ priedams montuoti (16 psl.)

*) *Pirmą kartą naudodamiesi nauju lankščiu vėlenu, dvi minutes palaikykite jį vertikaloje padėtyje, įrankiui veikiant dideliu greičiu.*

PASTABA: Ne visi pirminių išvardyti priedai yra standartiniai komplekte su įrankiu / rinkiniu

NAUDOJIMAS

DARBO PRADŽIA

Prieš pradėdami naudotis universaliu įrankiu, pirmiausia būtina su juo susipažinti. Paimkite įrankį į ranką ir pajuskite jo svorį ir svorio centrą. Pajuskite plonėjančią korpuso formą. Tokios formos įrankį gali suimti taip, kaip rankoje laikomas raškilis arba pieštukas.

SVARBU! Iš pradžių įrankį išbandykite ant pagalbinės (nereikalingos) medžiagos, susipažinkite su įrankio veikimu dideliu greičiu. Nepamirškite, kad daugiavfunkcis įrankis duos geriausių rezultatų, jeigu leisite jo greičiui, o taip pat ir tinkamam „Dremel“ priedui bei antgaliui, darbą padaryti už jus. Jeigu galite, įrankio dirbdami nespauskite. Vietoj to, besisukančią priedą atsargiai priartinkite prie ruošinio paviršiaus ir leiskite jam prisiliesti ten, kur norėtumėte pradėti. Nestipriai prispausdami ranka, kruopščiai veskite įrankį darbinio paviršiumi. Leiskite priedui dirbti už jus. Paprastai geresnis rezultatas gaunamas įrankį pravedant kelis kartus nei visą darbą atliekant vienu pravedimu. Lengvais prisilietimais užtikrinama didžiausia kontrolė bei sumažinama klaidos tikimybė.

ĮRANKIO LAIKYMAS

Įrankį laikykite visada nukreipę nuo veido. Priedai gali būti pažeisti ir atsirosi jų dalys dėl didelio sūkių skaičiaus gali lėkti į šalis.

Įrankį laikykite taip, kad ranka neuždengtumėte ventiliacinių angų. Uždengus ventiliacines angas gali perkaisti variklis.

Tikslius darbus geriausiai atliksite, jei daugiavfunkcij įrankį laikysite tarp nykščio ir smiliaus kaip pieštuką. (11) Įrankis pilnai suimamas visa plaštaka tuomet, kai reikia atlikti darbus reikalaujančius daugiau jėgos, pavyzdžiui, šlifuojant ar pjaunant. (81)

ĮJUNGTI / IŠJUNGTI

Įrankis yra ĮJUNGIAMAS slenkamuju jungtuku – jis yra viršutinėje variklio korpuso dalyje.

ĮRANKIUI ĮJUNGTI („ON“) paslinkite jungiklio mygtuką pirmyn.

ĮRANKIUI IŠJUNGTI („OFF“) paslinkite jungiklio mygtuką atgal.

ELEKTRONINIS GRĮŽTAMASIS RYŠYS (4000/4250/4300 MODELIAI)

Jūsų įrankis teikiamas su vidine elektroninio grįžtamojo ryšio sistema, dėl kurios užvedimas būna „minkštas“, nes sumažinami virpesiai, atsirandantys esant didelėms apsakoms. Sistema taip pat padeda palaikyti iš esmės pastovų iš anksto pasirinktą greitį apkrovos ir veikimo be apkrovos sąlygomis.

APSUKŲ KEITIMO SLANKIKLIO JUNGIKLIS (3000)

Jūsų įrankis turi reguliuojamojo greičio slenkamąjį jungiklį. Darbo metu greitį galima reguliuoti paslenkant jungiklį atgal arba pirmyn tarp bet kurio nustatymo.

Kad kiekvienam darbui pasirinktumėte reikiamą greitį, pasipraktikuokite su atitinkamos medžiagos pavyzdžiu.

APSUKŲ KEITIMO SKALĖ (4000/4250/4300)

Jūsų įrankyje yra įvairaus greičio nustatymo ratukas. Greitis gali būti nustatomas veikimo metu nustačius šį ratuką ties vienu ar ties kuriais dviem nustatymais.

Kad kiekvienam darbui pasirinktumėte reikiamą greitį, pasipraktikuokite su atitinkamos medžiagos pavyzdžiu.

DARBINIAI GREIČIAI (13)

Atskiras padalas atitinkančius sūkių skaičius rasite toliau pateikiamoje diagramoje 17–18 puslapyje. Taip galite nustatyti naudojamus priedus ir medžiagas atitinkantį optimalų sūkių skaičių.

Naudodami vielinius šepetčius neviršykite 15 000 aps./min. Vielinio šepetėlio nustatymas (**4250/4300**) = 5-10

Daugumą užduočių galima atlikti pasirinkus aukščiausią sūkių skaičiaus pakopą. Kai kurios medžiagos (tam tikri plastikai ir metalai) gali būti pažeistos karščio, susidarancio dėl didelio sūkių skaičiaus, ir todėl privalo būti apdirbami tik naudojant žemus sūkius. Mažas sūkių skaičius (15 000 aps./min ir mažiau) geriausiai tinka poliruoti su veltiniu poliravimo priedu. Maži sūkių skaičiai yra reikalingi naudojant šepetčius, kad iš laikiklio neiškristų vielos ir šeriai. Net ir esant nedidelėms sūkiams privalote nespusti įrankio. Didesnį sūkių skaičių tinka kietai medienai, metalui ir stikliui, taip pat gręžti, pjaustyti, drožinėti, frezuoti, formuoti, pjauti griovelius medienoje.

Keletas rekomendacijų dėl įrankio greičio:

- Plastiką ir kitas medžiagas, kurios greitai lydosi, pjauti reikia mažesniu greičiu.
- Poliravimas, šlifavimas ir valymas vieliniu šepetčiu turi būti atliekamas ne didesniu kaip 15 000 aps./min greičiu, kad nebūtų sugadintas šepetys ir apdirbama medžiaga.
- Medieną reikia pjauti dideliu greičiu.
- Geležį arba plieną reikia pjauti dideliu greičiu.
- Jei iš greitapjovio plieno pagaminta freza pradeda vibruoti, dažniausiai tai rodo, kad ji per lėtai sukasi.
- Aliuminį, vario lydinius, švino lydinius, cinko lydinius ir skardą, priklausomai nuo pjovimo būdo, galima pjauti įvairiais greičiais. Patepkite pjovimo įrankį parafinu arba kita tinkama tepa medžiaga (ne vandeniu), kad drožlės neprikibytų prie pjovimo įrankio ašmenų.

PASTABA: jeigu įrankis veikia netinkamai, jėgos naudojimas problemos neišspręs. Pabandykite naudoti kitą priedą arba pasirinkite kitą greitį norimą rezultatui pasiekti.

PRIEŽIŪRA IR VALYMAS

A VIDUJE NĖRA VARTOTOJO PRIŽIŪRIMŲ DETALIŲ (apžiūrėti ir pakeisti galite tik anglies šepetėlius (3000/4250/4300 modeliuose)). JEI ĮRANKIS BUS TAISOMAS PATIES NAUDOTOJO, O NE KVALIFIKUOTO DARBUOTOJO, GALI BŪTI PAŽEISTI VIDINIAI LAIDAI IR KOMPONENTAI, DĖL TO ŽMOGUS GALI RIMTAI SUSIŽEISTI.

ANGLIES ŠEPETĖLIŲ TIKRINIMAS / KEITIMAS (3000/4250/4300 MODELIOSE) ¹⁴

Įrankio šepetėlius tikrinkite juos panaudoję 40–50 valandų. Šepetėlius taip pat tikrinkite, kai įrankis ima trūkti, sumažėja jo galia arba pasigirsta neįprastas triukšmas.

Jeigu naudosite susidėvėjusius šepetėlius, galite nepataisomai sugadinti variklį.

Naudokite tik originalius atsarginius „Dremel“ šepetėlius.

- Atjunkite įrankio kištuką ir paguldyskite įrankį ant švaraus paviršiaus.
- Įrankio rakto gale esančiu atsuktuvu antgaliu atsukite abu šepetėlių gaubtelius.
- Išimkite iš įrankio abu šepetėlius traukdami juos už pritvirtintų spyruoklių.
- Patikrinkite abu šepetėlius. Jei šepetėlis trumpesnis nei 3 mm ir (arba) šepetėlio paviršius yra šiurkštus ar duobėtas, pakeiskite anglinį šepetėlį nauju:
 - nuimkite spyruoklę nuo šepetėlio;
 - išmeskite seną šepetėlį, o spyruoklę uždėkite ant naujo.
- anglinį šepetėlį ir spyruoklę įstatykite į įrankį (šepetėlis į įrankį įsistato tik viena kryptimi).
- Pakeiskite šepetėlio dangtelius sukdami dangtelius pagal laikrodžio rodyklę (kad priveržtumėte, naudokite veržliaraktį – **neperveržkite**).

PASTABA: Jeigu susidėvėjęs tik vienas šepetėlis, vis tiek turite pakeisti abu šepetėlius, kad nenukentėtų įrankio savybės.

Įrankį efektyviausia valyti suspaustu sausu oru. **Valydami įrankį suspaustu sausu oru visuomet dėvėkite apsauginius akinius.**

A NORĖDAMI IŠVENGTI NELAIMINGO ATSTITIKIMO, VISUOMET ATJUNKITE ĮRANKĮ IR (ARBA) ĮKROVIKĮ NUO MAITINIMO ŠALTINIO IR TIK TADA JĮ VALYKITE.

Vėdinimo angos ir jungiklio svirtelės turi būti švarios ir neap kibusios jokiomis medžiagomis. Nebandykite valyti įrankio per angas kišdami įvairius aštrius daiktus.

A KAI KURIE VALYMO SKYSČIAI IR TIRPIKLIAI PAŽEIDŽIA PLASTIKINES DALIS. *Keletas tokių priemonių pavyzdžių: dyzelinas, anglies tetrachloridas, chloro tirpikliai, amoniakas ir buitiniai skysčiai su amoniaku.*

APTARNAVIMAS IR GARANTIJA

Rekomenduojame įrankį perduoti remontuoti „Dremel“ aptarnavimo centrui.

Šiam „Dremel“ produktui suteikiama garantija atitinka sąlyje galiojančius įstatymus / reikalavimus; garantija netaikoma gedimams, atsiradusiems dėl įrenginio natūralaus susidėvėjimo, taip pat dėl perkrovų arba jo netinkamo naudojimo.

Reklamacijos atveju siųskite neišardytą įrankį ir / arba įkroviklį su pirmą patvirtinančiu dokumentu gamintojo atstovui.

SUSISIEKITE SU „DREMEL“

Norėdami gauti daugiau informacijos apie techninę priežiūrą ir garantiją, „Dremel“ produktų asortimentą, pagalbą ir skubios pagalbos liniją, apsilankykite tinklalapyje www.dremel.com.

TRIUKŠMAS IR VIBRACIJA

3000

Garso slėgio lygis (standartinis nuokrypis 3 dB) dB(A)	77.1
Garso galios lygis (standartinis nuokrypis 3 dB) dB(A)	88.1
Vibracija (trიაšo vektoriaus suma) m/s ²	12.8
Vibracijos neapibrėžtis K m/s ²	1.5

4000

Garso slėgio lygis (standartinis nuokrypis 3 dB) dB(A)	78.0
Garso galios lygis (standartinis nuokrypis 3 dB) dB(A)	89.0
Vibracija (trიაšo vektoriaus suma) m/s ²	11.4
Vibracijos neapibrėžtis K m/s ²	1.5

4250

Garso slėgio lygis (standartinis nuokrypis 3 dB) dB(A)	72.5
Garso galios lygis (standartinis nuokrypis 3 dB) dB(A)	83.5
Vibracija (trიაšo vektoriaus suma) m/s ²	14.1
Vibracijos neapibrėžtis K m/s ²	1.5

4300

Garso slėgio lygis (standartinis nuokrypis 3 dB) dB(A)	74.4
Garso galios lygis (standartinis nuokrypis 3 dB) dB(A)	85.4
Vibracija (trიაšo vektoriaus suma) m/s ²	18.0
Vibracijos neapibrėžtis K m/s ²	3.3

PASTABA: Deklaruojamoji suminė vibracijos vertė buvo išmatuota standartiniumi bandymų metodų, todėl ja galima remtis lyginant vieną įrankį su kitu. Ja taip pat galima naudotis atliekant preliminarųjį poveikio vertinimą.

NAUDOJANT ELEKTRINĮ ĮRANKĮ SUSIDARANTI VIBRACIJA GALI SKIRTIS NUO BENDROJO DEKLARUOJAMO VIBRACIJOS DYDŽIO PRIKLAUSOMAI NUO TO, KOKIU BŪDU NAUDOJATE ĮRANKĮ. Įvertinkite vibracijos dozę konkrečiu atveju ir parinkite atitinkamas asmens apsaugos priemones atsižvelgdami į visas darbo ciklo dalis, tame tarpe ir į laiką, per kurį prietaisas buvo išjungtas arba veikė tuščiąja eiga.

UTILIZAVIMAS

Prietaisas, jo priedai ir pakuotė turi būti išrūšiuojami ir atiduodami ekologiškai perdirbti.

TIK ES VALSTYBĖMS NARĖMS ⁶

Remiantis ES direktyva 2012/19/EB dėl elektros ir elektroninės įrangos atliekų ir jos perkėlimu į nacionalinę teisę, nebetinkami naudoti elektriniai įrankiai turi būti surenkami atskirai ir utilizuojami aplinkai nekenksmingu būdu.

SL

UPORABLJENI SIMBOLI

- 1** PREBERITE TA NAVODILA
- 2** UPORABLJAJTE ZAŠČITO ZA SLUH
- 3** UPORABLJAJTE ZAŠČITO ZA OČI

- ④ UPORABLJAJTE PROTIPRAŠNO MASKO
- ⑤ IZDELANO V RAZREDU II
- ⑥ ELEKTRIČNEGA ORODJA NE ODLAGAJTE MED GOSPODINJSKE ODPADKE

SPLOŠNA VARNOSTNA OPOZORILA ZA ELEKTRIČNA ORODJA

▲ OPOZORILO UPOŠTEVAJTE VSA OPOZORILA, NAVODILA, SLIKOVNE PRIKAZE IN PODATKE, KI SO PRILožENI TEMU ELEKTRIČNEMU ORODJU.

Neupoštevanje spodaj navedenih navodil lahko privede do električnega udara, požara in/ali hudih telesnih poškodb. Shranite vsa opozorila in navodila za morebitno uporabo v prihodnosti. Izraz "električno orodje" v opozorilih se nanaša na vaše orodje, ki se napaja iz električnega omrežja (žično), ali ki ga napaja akumulator (brežžično).

VARNOST DELOVNEGA OBMOČJA

- a. Poskrbite, da bo delovno območje čisto in dobro osvetljeno. Na nepospravljenih in temnih mestih so nevarne pogostejše.
- b. Električnih orodij ne uporabljajte v eksplozivni atmosferi, npr. ob prisotnosti vnetljivih tekočin, plinov ali vnetljivega prahu. Električna orodja ustvarjajo iskre, ki lahko vnamejo prah ali hlape.
- c. Med uporabo orodja morajo biti otroci in druge osebe izven delovnega območja. V primeru, da odvrnejo vašo pozornost, lahko izgubite nadzor nad orodjem.

ELEKTRIČNA VARNOST

- a. Vtiči električnega orodja se mora ujemati z vtičnico. Vtiča nikoli ne spreminjajte na kakršenkoli način. Pri uporabi ozemljenega električnega orodja ne uporabljajte adapterskih vtičev. Z uporabo nespremenjenih vtičev in ustreznih vtičnic boste zmanjšali nevarnost električnega udara.
- b. Preprečite stik telesa z ozemljenimi površinami, kot so cevi, radiatorji in hladilniki. Če je vaše telo ozemljeno, ste izpostavljeni povečani nevarnosti električnega udara.
- c. Električnega orodja ne izpostavljajte dežju in ga ne uporabljajte v vlažnem okolju. Vdor vode v električno orodje poveča tveganje električnega udara.
- d. Z električnim kablom ravnajte primerno. Nikoli ne nosite orodja tako, da držite kabel, ne vlecite za kabel in ne odklapljajte vtiča tako, da vlečete za kabel. Kabel zavarujte pred vročino, oljem, ostrimi robovi in gibljivimi deli. Poškodovani in zavozlani kabli povečajo tveganje električnega udara.
- e. Kadar z električnim orodjem delate na prostem, uporabite podaljšek, ki je primeren za uporabo na prostem. Uporaba kabla, primerne za uporabo na prostem, zmanjša tveganje električnega udara.
- f. Če se uporabite električnega orodja na vlažni lokaciji ni mogoče izogniti, uporabite napajanje, zaščiteno s prekinjevalcem električnega tokokroga. Prekinjevalec električnega tokokroga zmanjšuje tveganje električnega udara.

OSEBNA VARNOST

- a. Ko upravljate električno orodje, bodite zbrani, pazite, kaj delate, in ravnajte razumno. Električnega orodja ne uporabljajte, če ste utrujeni ali pod vplivom drog, alkohola ali zdravil.

Trenutek nepazljivosti med uporabo električnega orodja lahko privede do resnih telesnih poškodb.

- b. Uporabljajte osebno zaščitno opremo. Vedno uporabljajte zaščito za oči. Uporaba osebne zaščitne opreme, na primer protiprašne maske, nedrsečih zaščitnih čevljev, zaščitne celade in glušnikov, odvisno od vrste in načina uporabe električnega orodja, zmanjša tveganje telesnih poškodb.
- c. Pazite, da ne pride do nenamernega zagona. Preden orodje priključite na električno omrežje in/ali akumulatorsko baterijo, ga dvignite ali nosite, se prepričajte, da je stikalo v položaju za izklop. Če med prenašanjem električnega orodja držite prst na stikalu oziroma če na električno omrežje priključite vklopljeno orodje, lahko pride do nevarne.
- d. Preden vklopite električno orodje, z njega odstranite vse nastavitvene ključe. Ključ, ki se še vedno drži vrtljivega dela električnega orodja, lahko povzroči telesno poškodbo.
- e. Ne nagibajte se preveč. Imejte pravilno telesno držo in poskrbite za ravnotežje. Tako boste imeli boljši nadzor nad električnim orodjem v nepredvidljivih situacijah.
- f. Nosite ustrezna oblačila. Ne nosite ohlapnih oblačil ali nakita. Pazite, da vaši lasje, oblačila in rokavice ne pridejo v stik s premikajočimi se deli. Gibljivi deli lahko zagrabijo ohlapno oblačilo, nakit ali dolge lase.
- g. Če so na voljo naprave za zbiranje in odstranjevanje prahu, se prepričajte, da so le-te priključene in ustrezno uporabljene. Uporaba odsesovalnika prahu lahko zmanjša tveganja zaradi prahu.
- h. Ne dovolite, da vas poznavanje, pridobljeno s pogosto uporabo orodij, omogoča, zadovolji in prezrete načela glede varnosti orodij. Brezskrbno ravnanje lahko v delčku sekunde povzroči nastanek hudih poškodb.

UPORABA IN NEGA ELEKTRIČNEGA ORODJA

- a. Ne preobremenjujte električnega orodja. Uporabite pravo električno orodje za svoje potrebe. Z ustreznim električnim orodjem boste delo opravili bolje in varneje s hitrostjo, za katero je bilo zasnovano.
- b. Električnega orodja ne uporabljajte, če stikalo za vklop/izklop ne deluje. Vsako električno orodje, ki ga ni mogoče vklopiti ali izklopiti s stikalom, je nevarno in ga je treba popraviti.
- c. Pred nastavljanjem električnega orodja, zamenjavo nastavkov ali shranjevanjem orodja izvlecite vtičak iz električne vtičnice in/ali odstranite akumulator. Takšni preventivni varnostni ukrepi zmanjšajo tveganje za nenamerni zagon električnega orodja.
- d. Električno orodje, ki ni v uporabi, hranite izven dosega otrok. Ne dovolite, da električno orodje upravljajo osebe, ki niso seznanjene z električnim orodjem ali s temi navodili. Električno orodje je nevarno, če ga uporabljajo neizkušene osebe.
- e. Vzdržujte električno orodje in dodatke. Kontrolirajte orodje glede napačno poravnanih ali blokiranih gibljivih delov, poškodb delov ali kakršnihkoli drugih stanj, ki bi lahko vplivala na delovanje električnega orodja. Če je orodje poškodovano, ga pred ponovno uporabo predajte v popravilo. Veliko nezgod se zgodi prav zaradi slabo vzdrževanega električnega orodja.
- f. Poskrbite, da bo rezalno orodje vedno ostro in čisto. Pravilno vzdrževana rezalna orodja z ostrimi rezalnimi robovi se bodo manj verjetneje sprijemala in so lažje vodljiva.
- g. Električno orodje, pribor, nastavke itd. uporabljajte v skladu s temi navodili za uporabo in v namen, predviden za določen tip električnega orodja, ter pri

tem upoštevajte delovne pogoje in vrsto dela, ki ga želite opraviti. Z uporabo električnega orodja za dela, katerim orodje ni namenjeno, povečate tveganje.

- h. Ročaje in oprijemljive površine vzdržujte suhe, čiste in brez olja in masti. Drseči ročaji in oprijemljive površine ne omogočajo varne uporabe in nadzora orodja v nepričakovanih situacijah.

SERVIS

- a. Električno orodje lahko servisira samo usposobljeno strokovno osebje, in to izključno z originalnimi nadomestnimi deli. Le tako bo poskrbljeno za varnost vašega električnega orodja.

VARNOSTNA NAVODILA ZA VSE DELOVNE OPERACIJE

VARNOSTNA OPOZORILA ZA NALOGE BRUŠENJA, PESKANJA, ŽIČNEGA KRTAČENJA, POLIRANJA, REZBARJENJA ALI BRUSILNEGA REZANJA.

- a. To električno orodje lahko deluje kot brusilnik za fino in grobo brušenje, brusilna krtača, polirnik in rezalno orodje. Upoštevajte vsa opozorila, navodila, slikovne prikaze in podatke, ki so priloženi temu električnemu orodju. Neupoštevanje spodaj navedenih navodil lahko privede do električnega udara, požara in/ali hudih telesnih poškodb.
- b. Ne uporabljajte pribora, ki ni posebej zasnovano za vaše orodje in ni priporočeno s strani proizvajalca orodja. Če lahko pribor namestite na svoje električno orodje, to še ne pomeni, da ga lahko tudi varno uporabljate.
- c. Nazivna hitrost pribora mora biti najmanj enaka najvišji hitrosti, navedeni na električnem orodju. Pribor za brušenje, ki preseže svojo nazivno hitrost, se lahko pokvari in razleti.
- d. Zunanji premer in debelina pribora morata ustrezati nominalni moči vašega električnega orodja. Dodatnega pribora neustrezne velikosti ni mogoče primerno nadzorovati.
- e. Brusilne plošče, brusilni trakovi in vsi drugi nastavki se morajo pravilno prilegati v vpenjalno glavo ali stročnico električnega orodja. Nastavki, ki se brusilnemu vretenu električnega orodja ne prilegajo natančno, se bodo vrteli neenakomerno in povzročali prekomerne tresljaje, lahko pa povzročijo tudi izgubo nadzora nad orodjem.
- f. Koluti z vpenjalnim stebлом, brusilni krožniki, rezila in drugi nastavki morajo biti v celoti vstavljeni v vpenjalno glavo ali stročnico. V kolikor vpenjalno steblo ni dovolj trdno vpeto in/ali je kolut predolg, lahko nameščeni kolut postane ohlapen in ga lahko pri visoki hitrosti izvrže.
- g. Ne uporabljajte poškodovanih nastavkov. Pred vsako uporabo preglejte brusilne kolute, če se ne luščijo oziroma če nimajo razpok, brusilne krožnike, če nimajo razpok oziroma če niso močno obrabljeni ali izrabljeni, žične ščetke pa, če nimajo zrahljanih ali odlomljenih žic. Če pade električno orodje ali vsadno orodje na tla, pogledjte, če ni poškodovano in uporabljajte samo nepoškodovana vsadna orodja. Po kontroli in vstavljanju vsadnega orodja se ne zadržujte v ravnini vrtečega se vsadnega orodja, kar velja tudi za druge osebe v bližini. Električno orodje naj eno minuto deluje z najvišjim številom vrtljajev. Poškodovana vsadna orodja se največkrat zlomijo med tem poizkusnim časom.
- h. Nosite osebno zaščitno opremo. Uporabljajte ščitnik za obraz in zaščitna očala, odvisno od vrste dela. Če je potrebno, nosite protiprašno masko,

zaščitne slušnike, rokavice in delovni predpasnik, ki vas bo zavaroval pred manjšimi delci materiala, ki nastajajo pri brušenju, in odlomljenimi delci obdelovanca. Zaščita za oči mora varovati oči pred delci, ki odletavajo pri različnih obdelavah. Protiprašna maska ali respirator mora filtrirati delce, ki nastajajo pri obdelavi. Dolgotrajna izpostavljenost hrupu lahko povzroči izgubo sluha.

- i. Poskrbite za varnostno razdaljo drugih oseb. Vsakdo, ki se nahaja v delovnem območju, mora nositi osebno zaščitno opremo. Odlomljeni delci obdelovanca ali zlomljeni nastavki lahko odletijo in povzročijo poškodbe tudi izven neposrednega delovnega območja.
- j. Med delom, pri katerem lahko rezalni pribor pride v stik s skrito električno napeljavo ali kablom orodja, držite električno orodje le za izolirane prijemalne površine. Stik rezalnega pribora z žico pod napetostjo lahko povzroči, da so posledično tudi kovinski deli orodja pod napetostjo, kar lahko privede do električnega udara.
- k. Pri zagonu vedno držite orodje trdno v roki/rokah. Reakcijski navor motorja, ko pospešuje do polne hitrosti, lahko povzroči, da se orodje zasuče.
- l. Po potrebi uporabite prirež za obdelovanec. Med uporabo orodja nikoli ne držite majhnega obdelovanca v eni roki in orodja v drugi roki. Ukleščenje majhnih obdelovancev vam omogoča, da z roko/rokama upravljate orodje. Okrogli materiali, kot so valjaste palice, cevi ali cevovodi, se lahko med rezanjem zakotalijo in povzročijo, da se rezilo ustavi oz. odskoči proti vam.
- m. Kabel orodja napeljite v varni razdalji od vrtljivega nastavka. Če izgubite nadzor nad električnim orodjem, lahko orodje prereže ali zagradi kabel, vaša roka pa zaide v doseg vrtečega se nastavka.
- n. Nikoli ne odložite električnega orodja, dokler se nastavek povsem ne ustavi. Vrteči se nastavek lahko pride v stik z odlagalno površino, zaradi česar lahko izgubite nadzor nad električnim orodjem.
- o. Po zamenjavi rezil ali kakršnih koli prilagoditvah poskrbite, da so matica vpenjalne stročnice, vpenjalna glava ter drugi odstranljivi deli varno priviti. Slabo pritrjeni deli naprave se lahko nepričakovano premaknejo, kar povzroči izgubo nadzora. Vrteči se deli pa lahko silovito polejijo.
- p. Ko držite orodje ob telesu, mora biti le-to izključeno. Ob nenamernem stiku lahko nastavek med vrtenjem zagradi vaša oblačila in pride v stik s telesom.
- q. Redno čistite prezračevalne odprtine električnega orodja. Zaradi ventilatorja motorja je v ohišju nabira prah. Večje količine kovine v prahu lahko povzročijo električni udar.
- r. Ne uporabljajte električnega orodja v bližini vnetljivih materialov, saj se ti materiali lahko vnamejo zaradi isker.
- s. Ne uporabljajte nastavkov, ki zahtevajo uporabo hladilne tekočine. Uporaba vode ali drugega tekočega hladilnega sredstva lahko povzroči električni udar in smrt.

POVRATNI UDAREC IN S TEM POVEZANA OPOZORILA

Povratni udarec je nenadna reakcija, do katere pride zaradi zagodenja ali blokiranja vrteče se plošče, brusilnega traku, ščetinaste krtače ali drugih nastavkov. Zagodenje ali blokiranje povzroči, da se vrtljivi nastavek nenadoma zaustavi, kar ima lahko za posledico nenadzorovan premik električnega orodja v nasprotno smer vrtenja nastavka. Če se na primer brusilna plošča zatakne ali zablokira v obdelovancu, se lahko rob brusilne plošče, ki vstopa v točko blokade, zažre v površino materiala, pri čemer se brusilna plošča odlomi ali povzroči povratni udarec.

Brusilna plošča lahko nato odskoči bodisi proti uporabniku bodisi proč od njega, odvisno od smeri vrtenja brusilne plošče na mestu blokiranja. Brusilne plošče se lahko pri tem tudi zlomijo.

Povratni udarec je posledica napačne ali neustrezne uporabe električnega orodja. Preprečite ga lahko z ustreznimi previdnostnimi ukrepi. Ti so navedeni v nadaljevanju besedila.

- a. **Trdno držite električno orodje in se s telesom in rokami postavite tako, da se boste lahko uprli sili povratnega udarca.** Uporabnik lahko nadzoruje povratne udarce z ustreznimi varnostnimi ukrepi.
- b. **Posebno previdno bodite pri obdelovanju kotov, ostrih robov in podobnih površin.** Pazite, da nastavki ne odskočijo od obdelovanca in se ne zagozdijo. Vrtljivi nastavek se v kotih, na ostrih robovih ali če odskoči, zlahka zagozdi in s tem povzroči izgubo nadzora ali povratni udarec.
- c. **Ne pritrjujte zobatega lista za žago.** Ta rezila pogosto povzročijo povratni udarec ali izgubo nadzora nad električnim orodjem.
- d. **Rezilo mora vedno vstopati v material v isti smeri kot iz materiala izstopa (to je v smeri izmeta opilkov).** Vstopanje rezila v nasprotni smeri lahko povzroči, da rezilo odskoči in povleče orodje v svojo smer.
- e. **Pri uporabi rotacijskih nastavkov, rezalnih plošč, visokohitrostnih rezkarjev ali rezalnikov iz volframovega karbida se vedno prepričajte, da je obdelovanec varno vpet.** Takšni nastavki se lahko v zarezah nagnejo in zagozdijo, pri tem pa lahko pride do povratnega udarca. Ko se rezalna plošča zagozdi, se običajno zlomi. V primeru zagozditve rotacijskega nastavka, visokohitrostnega rezkarja ali karbidnega rezkarja, lahko nastavek odskoči iz zazeze, pri čemer lahko izgubite nadzor nad orodjem.

VARNOSTNA OPOZORILA ZA POSTOPKE GROBEGA BRUŠENJA IN ABRAZIVNEGA REZANJA

- a. **Uporabljajte samo tipe ki so priporočljivi za vaše orodje in samo za priporočljive namene.** Na primer: Nikoli ne brusite s stransko ploskvijo rezalne plošče. Rezalne plošče so namenjene odstranjevanju materiala z robom in se lahko uničijo, če nanje delujejo bočne sile.
- b. **Za navojne brusilne stožce ali nastavke uporabite samo nepoškodovane vpenjalne trne z nepoškodovano vpenjalno prirobnico pravilne velikosti in dolžine.** Z uporabo primernih vpenjalnih trnov boste zmanjšali možnost prelomov.
- c. **Pazite, da se rezalna plošča ne zagozdi in ne pritiskajte premočno na orodje.** Ne delajte pretirano globokih rezov. Preobremenjena brusilna plošča se težje vrti, kar poveča možnost nagibanja in zatikanja, to pa lahko privede do povratnega udarca ali preloma plošče.
- d. **Ne polagajte svoje dlani pred in za vrtečo se rezalno ploščo.** Če boste rezalno ploščo med obdelovanjem potisnili proč od sebe, lahko ob morebitnem povratnem udarcu vrtljiva plošča in električno orodje odletita naravnost v vas.
- e. **Če se rezalna plošča zagozdi ali če morate iz kakršnega koli razloga prekiniti delo, električno orodje izklopite in ga držite pri miru, dokler se plošča popolnoma ne ustavi.** Rezalne plošče, ki se še vrti, nikoli ne poskušajte potegniti iz reza, ker lahko pride do povratnega udarca. Poiščite vzrok zagozditve ali blokiranja in ga odpravite z ustreznimi ukrepi.
- f. **Orodja ne smete ponovno vklopiti, ko je v obdelovancu.** Počakajte, da rezalna plošča doseže polno število vrtljajev in šele potem previdno nadaljujte z rezanjem. V nasprotnem primeru se lahko plošča zatakne, izstopi iz obdelovanca ali povzroči povratni udarec.

- g. **Plošče ali obdelovance večjih dimenzij ustrezno podprite, da zmanjšate tveganje povratnega udarca zaradi zagozdene rezalne plošče.** Veliki obdelovanci se lahko zaradi lastne teže upognejo. Nosilne opore pod obdelovancem namestite v bližini linije reza in v bližini robov obdelovanca na obeh straneh rezalne plošče.
- h. **Še posebno previdni bodite pri vrezovanju "žepov" v obstoječe stene ali v druga nepregledna območja.** Pogrezajoča se rezalna plošča lahko zareže v plinske ali vodovodne cevi, električno napeljavo ali v predmete, ki lahko povzročijo povraten udarec.

VARNOSTNA OPOZORILA ZA POSTOPKE KRTACENJA Z ŽIČNATO KRTAČO

- a. **Pomnite, da žičnate ščetine lahko odpadejo s krtarke tudi med običajno uporabo.** Ne pritiskajte prekomerno na krtarke, da ne preobremenite žičnatih ščetin. Žičnate ščetine lahko prodrejo skozi lahka oblačila in/ali kožo.
- b. **Krtarke naj bo vklopljena pri obratovalni hitrosti vsaj eno minuto, preden pričnete z njeno uporabo.** Med tem časom se ne zadržujte pred krtarčo. Razrahljane ščetine ali žice bodo v tem času utekanje odpadle stran.
- c. **Usmerite izmet vrteče se krtarke stran od vas.** Majhni delci in drobci ščetin lahko med uporabo krtarke pri veliki hitrosti odpadejo in se zapijoč v vašo kožo.
- d. **Ne presegajte 15.000 vrt./min, ko uporabljate ščetke.**



NE OBDELUJTE MATERIALOV, KI VSEBUJEJO AZBEST (azbest je rakotvoren).



ČE PRI DELU NASTAJA ZDRAVJU ŠKODLJIV PRAH (nekateri prahovi so rakotvorni), vnetljiv ali eksploziven prah, poskrbite za ustrezne zaščitne ukrepe; nosite protiprašno masko in uporabite naprave za odstranjevanje prahu/iveri, če so predvidene.

SPECIFIKACIJE

Številka modela **3000**
Vhodna moč 130 W
Napetost 230 V, 50 Hz
Hitrost 33.000/min
Kapaciteta vpenj. stročnice . . 3,2 mm
Najv. Ø dodatka 38,1 mm
Teža 0,5 kg

Številka modela **4000**
Vhodna moč 175 W
Napetost 230-240 V, 50-60 Hz
Hitrost 35.000/min
Kapaciteta vpenj. stročnice . . 3,2 mm
Najv. Ø dodatka 38,1 mm
Teža 0,6 kg

Številka modela **4250**
Vhodna moč 175 W
Napetost 220-240 V, 50-60 Hz
Hitrost 35.000/min
Kapaciteta vpenj. stročnice . . 3,2 mm
Najv. Ø dodatka 38,1 mm
Teža 0,6 kg

Številka modela **4300**
Vhodna moč 175 W
Napetost 220-240 V, 50-60 Hz
Hitrost 35.000/min
Kapaciteta vpenj. stročnice . . 3,2 mm
Najv. Ø dodatka 38,1 mm
Teža 0,6 kg

Uporabljajte povsem odвите in varne električne podaljške s kapaciteto 5 A.
Vedno preverite, da je napajalna napetost enaka napetosti, ki je označena na tipski ploščici na orodju.

SPLOŠNO ⑦

- A. Matica vpenjalne puše
 - B. Vpenjalna stročnica
 - C. zgornji pokrovček (EZ Twist integrirani ključ*)
 - D. Gumb za zaklep osi
 - E. Vkllop/izklop in drsno stikalo za nastavev hitrosti (3000)
 - E. Stikalo Vkllop/Izklop (4000/4250/4300)
 - F. Obešalnik
 - G. Pokrov krtače
 - H. Prezračevalne odprtine
 - I. Tipka za nastavljanje hitrosti (4000/4250/4300)
 - J. Ključ za vpenjalno stročnico
 - K. Svetilo (4300)
 - L. Vpenjalna glava Dremel (4300)
- *) običajno ni priloženo

SVETILO I & II (4300) ⑧

- M. Stikalo Vkllop/Izklop
- N. Drsnik (I)
- O. Vijak
- P. Predalček za baterijo
- Q. Baterije (2 x CR1025)
- R. Nova oblika pokrovčka
- S. Stara oblika pokrovčka

Lučka na tem električnem orodju neposredno osvetljuje delovno območje električnega orodja in ni primerna za razsvetljavo gospodinjskih prostorov.

Ta izdelek vsebuje litijevo gumbno/celično baterijo. Če novo ali rabljeno litijevo gumbno/celično baterijo pogoltnete ali zaide v telo, lahko pride do hudih notranjih opeklin in posledično smrti v samo 2 urah. Vedno dobro pričvrstite predalček za baterije. Če ga ni mogoče varno zapreti, izdelka ne uporabljajte, temveč odstranite baterije in jih shranite izven dosega otrok. Če sumite, da je kdo pogotnil baterijo ali jo vnesel v svoje telo, takoj poiščite zdravniško pomoč.

ZAČETNA NAMESTITEV

Pri prvi uporabi svetilke boste morali odstraniti jeziček za baterijo iz predalčka za baterijo. Izvlecite jeziček in s stikalom na vrhu preizkusite svetilko. Če svetilka ne deluje, z majhnim izvijačem preverite namestitve baterije in ali ste jeziček odstranili v celoti.

ZAMENJAVA BATERIJ

Za zamenjavo baterij za svetilo odvijte pokrovček, da odstranite svetilo. Ko odstranite svetilo, z majhnim izvijačem odvijte vijak na predalčku za baterije. **Vijaka ne izvlecite do konca.** Odstranite ohišje predalčka za baterije s spodnje strani enote.

Potisnite stare baterije ven in vstavite nove, pri tem pa pazite, da jih boste pravilno obrnili. Ko namestite nove baterije, ponovno pritrdite ohišje predalčka za baterije in ga pričvrstite z vijakom. **Pri ponovni sestavi se prepričajte, da sta stikalo in drsnik v enakem položaju, tj. VKLLOP (I) ali IZKLOP (O). Tako se bo stikalo ujemalo z »vilicami drsnika. (I)**

NAMESTITEV IN UPORABA

Za namestitev svetila na orodje, najprej odvijte pokrovček na

koncu orodja. Potisnite svetilo na konec orodja tako, da bo luč usmerjena naprej. Ponovno privijte pokrovček na konec orodja, da stisnete obroč svetila na mestu. *Svetilo bo delovalo samo z novo obliko pokrovčka R, priloženega orodju.*

Za vkllop ali izklop luči

- premaknite drsnik v položaj za VKLLOP ali IZKLOP (I)
- pritisnite stikalo za vkllop/izklop (II)

Če želite svetilo prestaviti, enostavno odvijte pokrovček, obrnite svetilo v želeni položaj in ponovno privijte pokrovček.

DODATKI

PRED ZAMENJAVO DODATKOV VEDNO IZKLUJUČITE ORODJE IZ VIRA ELEKTRIČNEGA NAPAJANJA

Uporabljajte samo preizkušen, visokozmogljiv pribor Dremel. Za več informacij o uporabi preberite navodila, ki so priložena priboru Dremel. S priborom ravnejte in ga hranite tako, da se ne okruši in poči.

MENJAVA PRIBORA ⑨

- A. Matica vpenjalne stročnice
- B. Vpenjalna stročnica (3,2 mm)
- C. zgornji pokrovček (EZ Twist integrirani ključ*)
- D. Vpenjalna glava Dremel 4486*
- E. Gumb za zaklep osi
- F. Ključ

*) običajno ni priloženo

1. Pritisnite gumb za zaporo vretena in ročno zavrtite vreteno, da se zapora vretena zaskoči. **Zaklepa osi ne aktivirajte med delovanjem orodja.**
2. Pri pritisnjeni zapori vretena odvijte (ne odstranjujte) matico vpenjalne stročnice. Po potrebi uporabite ključ za vpenjalno stročnico.
3. Vstavite vpenjalni trn nastavka ali pribora do konca v vpenjalno stročnico.
4. Ko je zaklep osi aktiviran, privijte matico vpenjalne stročnice.

EZ TWIST PRIBOR Z VGRAJENIM KLJUČEM ⑩

Zgornji pokrovček orodja ima integriran ključ, ki vam omogoča odvijanje in privijanje vpenjalne stročnice brez uporabe standardnega ključa za vpenjalno stročnico.

1. Odvijte zgornji pokrovček iz orodja in z matico vpenjalne stročnice obrnite jekleni vstavek na notranjo stran pokrovčka.
2. Z aktivirano zaporo vretena obrnite zgornji pokrovček v nasprotni smeri umega kazalca in odvijte matico vpenjalne stročnice. **Zaklepa osi ne aktivirajte med delovanjem orodja.**
3. Vstavite vpenjalni trn nastavka ali pribora do konca v vpenjalno stročnico.
4. Z vključeno zaporo vretena obrnite zgornji pokrovček v smeri umega kazalca in zategnite matico vpenjalne stročnice.
5. Privijte zgornji pokrovček nazaj v prvotni položaj.

VPENJALNA GLAVA DREMEL 4486 (4300)

Vpenjalna glava Dremel omogoča hitro in enostavno menjavo pribora na orodjih Dremel, ne da bi bilo treba zamenjati vpenjalno stročnico. Primerna za pribor z vretenom 0,8 - 3,2 mm.

Za sprostitev najprej pritisnite gumb za zaporo vretena in ročno zavrtite vreteno, da se zapora vretena zaskoči.

Zaklepa osi ne aktivirajte med delovanjem orodja.

Ko je zapora vretena aktivirana, s ključem ali pokrovčkom EZ Twist sprostite vpenjalno glavo in odprite čeljusti.

Odstranite pribor iz vpenjalne glave. Po potrebi še naprej odvijajte vpenjalno glavo tako, da boste lahko nov pribor

namestiti med čeljusti. Vstavite nov pribor v vpenjalno glavo tako daleč, da bo med koncem vpenjalne glave in delovno konico pribora pribl. 6 mm prostora. Ko je zapora vretena aktivirana, zategnite vpenjalno glavo s pokrovčkom EZ Twist ali ključem, da fiksirate pribor.

KORISTNI NAPOTKI PRI UPORABI VPENJALNE GLAVE DREMEL

- Vpenjalna glava Dremel in sistem vpenjalne stročnice z matico lahko na tem orodju izmenjujete. Medtem, ko vam bo vpenjalna glava omogočala najlažjo menjavo pribora, je vpenjalna stročnica z matico rešitev za najbolj natančno in močno vpetje pribora, predvsem pri delu z večjimi stranskimi obremenitvami.
 - Če vam pribor v vpenjalni glavi zdrsava, s pomočjo zgornjega pokrovčka EZ Twist ali ključa zategnite vpenjalno glavo okrog nastavka. Če še vedno zdrsava, uporabite pribor z vpenjalno stročnico in matico.
 - Čeljusti vpenjalne glave se lahko izmaknejo, zaradi česar se pribor ne vrne več centrirano (opletanje).
- Za ponastavitev čeljusti uporabite naslednji postopek:
1. Odstranite pribor iz vpenjalne glave.
 2. Očistite vpenjalno glavo.
 3. Pritisnite gumb za zaporo vretena in zategnite vpenjalno glavo tako, da bodo čeljusti segale čez zunanjo površino vpenjalne glave za pribl. 3 mm.
 4. Konec vpenjalne glave čvrsto potisnite ob trdo, plosko površino, da zagotovite, da so poravnane glede na os.
 5. Vpenjalno glavo še naprej ročno privijajte, dokler ne bodo čeljusti povsem zaprte.
 6. Popustite vpenjalno glavo in ponovno vstavite raven pribor.
 7. Orodje vrtite z roko in bodite pozorni na morebitno opletanje. Če opazite opletanje, ponovite postopek.
 8. **Ko je zapora vretena aktivirana, zategnite vpenjalno glavo s pokrovčkom EZ Twist ali ključem, da fiksirate pribor.**
 9. Orodje vklopite pri najnižji hitrosti in preverite, če pribor še vedno opleta. Če opazite opletanje, preverite, ali je pribor ravno vstavljen, preden ponovite postopek.

CENTRIRANJE NASTAVKOV

Za natančna dela je pomembno, da je vsa oprema dobro centrirana (podobno kot gume na vašem avtomobilu). Da naravnate in centrirate opremo, rahlo odvijte matico vpenjalne stročnice ter zasučite pribor ali stročnico za 1/4 obrača. Ponovno zategnite matico vpenjalne stročnice in zaženite rotacijsko orodje. Po zvoku in občutku boste lahko ugotovili, ali je vaš pribor sedaj centriran. Nadaljujte z opisanim nastavljanjem, dokler niste zadovoljni s centriranjem.

NASTAVKI

Orodje Dremel se lahko opremi z naslednjimi nastavki za razširitev njegove funkcionalnosti:

- Upogljiva os *) za natančna, zahtevnejša dela ali težko dosegljiva mesta (**225** - strani 7-8)
- Nastavek za zaščito pred iskenjem za zaščito pred prahom in iskrami (**550** - stran 9)
- Večnamenski komplet rezalnega pribora za nadzorovano rezanje v različne materiale (**565/566** - stran 10)
- Komplet pribora za odstranjevanje zidne in talne fugne mase za odstranjevanje vezivnih sredstev med stenskimi in talnimi ploščicami (**568** - stran 11)
- Desni kotni nastavek za uporabo dodatkov pod desni kotom za težko dosegljiva mesta (**575** - stran 12)
- Podstavek za oblikovanje za peskanje in brušenje pod popolnimi 90° in 45° koti (**576** - stran 13)

- Ročaj za natančen oprijem za še boljši nadzor orodja (**577** - stran 13)
- Brusilnik za kosilnice in vrtna orodja za enostavno in hitro brušenje pod optimalni kotom (**675** - stran 14)
- Ravni in krožni rezkar za izdelavo popolnih lukenj in natančnih rezov (**678** - stran 15)
- Vpenjalo EZ SpeedClic za nameščanje dodatkov EZ SpeedClic (stran 16)

**) Pri prvi uporabi upogljive osi, pustite os v navpičnem položaju dve minuti, ko orodje deluje z visoko hitrostjo.*

OPOMBA: Vsi nastavki, naštetih zgoraj, niso standardno priloženi k orodju/kompletu

UPORABA

PRIPRAVA NA DELO

Najprej morate dobiti "občutek" za uporabo večnamenskega orodja. Držite ga v rokah, da boste občutili njegovo težo in ravnotežje. Preizkusite obliko upognjenega ohišja. Upognjena oblika omogoča oprijem kot pri nalivnem peresu ali svinčniku.

POMEMBNO! Najprej vadite na odpadnem materialu, da vidite, kako orodje deluje pri visoki hitrosti. Ne pozabite, da večnamensko orodje deluje najbolje, če pustite, da hitrost, skupaj z ustreznim priborom in nastavki Dremel, opravi delo namesto vas. Po možnosti med uporabo ne pritiskajte na orodje. Namesto tega previdno spustite vrtljivi pribor na delovno površino, da se dotakne točke, kjer želite začeti. Osredotočite se na to, da orodje med delom upravljate tako, da z roko samo narahlo pritiskate nanj. Naj pribor opravi delo namesto vas.

Običajno je bolje, če z orodjem naredite več potez, namesto da celotno delo opravite v eni sami potezi. Rahel dotik omogoča najboljši nadzor in zmanjša možnosti za napake.

DRŽANJE ORODJA

Orodje vedno držite stran od svojega obraza. Med delom se lahko pribor poškoduje in pri hitrejšem vrtenju odleti.

Ko držite orodje, bodite pozorni, da z roko ne zakrivate prezračevalnih odprtin. Če zakrijete prezračevalne odprtine, lahko povzročite pregrevanje motorja.

Za najboljši nadzor pri natančnem delu primate večnamensko orodje s palcem in kazalcem, kot svinčnik. ① Način oprijema kot pri golfu se uporablja pri zahtevnejših postopkih, kot sta brušenje ali rezanje. ②

VKLOP/IZKLOP

Orodje se vklopi ("ON") s pomočjo potisnega stikala, ki se nahaja na zgornji strani ohišja motorja.

ZA "VKLOP" ORODJA potisnite stikalo naprej.

ZA "IZKLOP" ORODJA potisnite stikalo nazaj.

ELEKTRONSKE POVRATNE INFORMACIJE

(4000/4250/4300)

Vaše orodje je opremljeno z notranjim sistemom za povratne informacije, ki omogoča "mehki zagon", kar zmanjšuje tresljaje zaradi zagona pri velikem navoru. Sistem prav tako pomaga ohranjati konstantno nastavljen hitrost v pogojih z in brez obremenitve.

DRSNSO STIKALO ZA SPREMINJANJE HITROSTI

(3000)

Vaše električno orodje je opremljeno z drsnim stikalom za spreminjanje hitrosti. Hitrost je mogoče nastavljanje med obratovanjem s premikanjem stikala naprej ali nazaj na katerokoli nastavitvev.

Da izberete ustrezno hitrost za posamezno opravilo, orodje najprej preizkusite na poskusnem materialu.

TIPKA ZA NASTAVLJANJE HITROSTI (4000/4250/4300)

Vaše orodje je opremljeno s tipko za nastavljanje hitrosti. Hitrost lahko nastavite z nastavitvijo drsne tipke na določeno stopnjo ali med stopnjami.

Da izberete ustrezno hitrost za posamezno opravilo, orodje najprej preizkusite na poskusnem materialu.

OBRAČVALNE HITROSTI

Za določanje ustrezne hitrosti za obdelovanec in uporabljeni pribor glejte preglednico na straneh 17-18. Ne presegajte 15.000 vrt./min, ko uporabljate ščetke.

**Nastavitve za uporabo ščetinaste krtače (4250/4300) = 5-10


Večino nalog lahko opravite z nastavitvijo orodja na najvišjo hitrost. Vendar se določeni materiali (nekateri plastični in kovinski materiali) lahko zaradi segrevanja pri visoki hitrosti poškodujejo in jih je treba obdelati pri relativno nizkih hitrostih. Nizka hitrost delovanja (15.000 vrt./min. ali manj) je običajno najboljša za poliranje s polirnim priborom iz filca. Pri vseh vrstah krtačenja je potrebna nizka hitrost, da žičnate ščetine ne izpadajo iz držala. Pustite, da orodje pri nizki hitrost učinkovito opravi delo namesto vas. Višje hitrosti so primernejše za trd les, kovino, steklo, vrtnje, razbarvanje, rezanje, rezkanje, oblikovanje in rezanje opažev ter utovor v les.

Nekaj smernic glede hitrosti orodja:

- Plastične in druge materiale, ki se lahko stopijo pri nizki temperaturi, je treba rezati pri nizki hitrosti.
- Poliranje, loščenje in čiščenje z žičnato krtačo je treba izvajati pri hitrosti, ki ni večja od 15.000 vrt./min., da ne pride do poškodb krtače in vašega obdelovanca.
- Les je treba rezati pri visoki hitrosti.
- Železo in jeklo je treba rezati pri visoki hitrosti.
- Če se visokohitrostni rezkar jekla začne tresti, to običajno pomeni, da deluje prepočasi.
- Rezanje aluminija, bakrovih, svinčenih ali cinkovih zlitin in pločevine se lahko izvaja pri različnih hitrostih, odvisno od vrste rezanja. Na rezkar nanesite parafinsko olje (ne vode) ali drugo ustrezno mazivo, da se obdelovanec ne prilepi na zobe rezkarja.

OPOMBA: Kadar orodje ne deluje ustrezno, nanj ne povečujte pritiska. Da dosežete želeni rezultat, poskusite z drugačnim priborom ali nastavitvijo hitrosti.

VZDRŽEVANJE IN ČIŠČENJE

 **NE VSEBUJE DELOV, KI JIH LAHKO SERVISIRA UPORABNIK (pregledujete in zamenjujete lahko samo oglikove krtače (3000/4250/4300)). PREVENTIVNO VZDRŽEVANJE S STRANI NEPOOBLAŠČENIH OSEB IMA LAHKO ZA POSLEDICO NEPRAVILNO PRIKLJUČITEV NOTRANJEGA VEZJA IN SESTAVNIH DELOV, KAR LAHKO POVZROČI RESNO NEVARNOST.**

PREGLED/ZAMENJAVA OGLJIKOVH KRTAČ (3000/4250/4300)

Obrabo krtač preglejte na vsakih 40-50 ur uporabe. Prav tako preglejte krtače, kadar orodje deluje neenakomerno, izgublja moč ali oddaja nenavadne zvoke. **Uporaba orodja z obrabljenimi krtačami lahko trajno poškoduje motor.** Uporabljajte samo originalne nadomestne krtače DREMEL.


1. Izključite orodje in ga položite na čisto površino.
2. Odstranite pokrova krtač tako, da ju odvijete s pomočjo ključa ali izvijača.
3. Odstranite krtači z orodja tako, da povlečete pritrjene vzmeti.
4. Preglejte obe krtači. Če je krtača krajša od 3 mm in/

ali je površina krtače groba ali načeta, zamenjajte oglikove krtače z novimi:
– odstranite vzmet s krtače
– zavrzite staro krtačo in namestite vzmet na novo krtačo

5. Vrnite oglikove krtače (z vzmetmi) nazaj na orodje (krtačo je mogoče namestiti nazaj na orodje samo v eni smeri).
6. Zamenjajte pokrova krtač z obračanjem pokrovov v smeri urinega kazalca (za zategovanje uporabite ključ - **vedar ne zategnite preveč**).

OPOMBA: Če je obrabljena samo ena krtača, zamenjajte obe, da zagotovite boljše delovanje orodja.

Orodje je mogoče najučinkoviteje čistiti s stisnjenim zrakom. **Kadar čistite orodje s stisnjenim zrakom, vedno nosite zaščitna očala.**

 **ČE SE ŽELITE IZOGNITI NEZGODAM, PRED ČIŠČENJEM VEDNO IZKLJUČITE ORODJE IN/ALI POLNILNIK IZ NAPAJANJA.**

Prezračevalne odprtine in stikalni zvodni morajo biti vedno čisti in neovirani. Orodja ne poskušajte čistiti z vstavljanjem ostrih predmetov skozi odprtine.

 **NEKATERA ČISTILNA SREDSTVA IN TOPILA POŠKODUJEJO PLASTIČNE DELE.** *Nekatera od teh so: bencin, oglikov tetraklorid, klorirana topila za čiščenje, amoniak in gospodinjski detergenti, ki vsebujejo amoniak.*

SERVISIRANJE IN GARANCIJA

Priporočamo, da vsakršno servisiranje orodja izvaja servisni center Dremel.

Za ta izdelek Dremel velja garancija v skladu z zakonskimi predpisi oz. predpisi, specifičnimi za posamezno državo; garancija izključuje škodo zaradi normalne obrabe, preobremenitve ali neustreznega ravnanja.

V primeru pritožb pošljite nerazstavljeno orodje in/ali polnilnik skupaj z dokazilom o nakupu svojemu trgovcu.

STOPITE V STIK S PODJETJEM DREMEL

Za več informacij o servisu in garanciji, ponudbi izdelkov Dremel, podpora in liniji za pomoč obiščite www.dremel.com.

HRUP IN VIBRACIJE

3000

Raven zvočnega tlaka (standardno odstopanje 3dB) dB(A) 77,1
Raven jakosti zvoka (standardno odstopanje 3dB) dB(A) 88,1
Vibracije (triosna vektorska vsota) m/s² 12,8
Vibracije Negotovost K m/s² 1,5

4000

Raven zvočnega tlaka (standardno odstopanje 3dB) dB(A) 78,0
Raven jakosti zvoka (standardno odstopanje 3dB) dB(A) 89,0
Vibracije (triosna vektorska vsota) m/s² 11,4
Vibracije Negotovost K m/s² 1,5

4250

Raven jakosti zvoka (standardno odstopanje 3dB) dB(A) 72,5
Raven jakosti zvoka (standardno odstopanje 3dB) dB(A) 83,5
Vibracije (triosna vektorska vsota) m/s² 14,1
Negotovost vibracij K m/s² 1,5

4300

Raven zvočnega tlaka (standardno odstopanje 3dB) dB(A) 74,4
Raven jakosti zvoka (standardno odstopanje 3dB) dB(A) 85,4

Vibrācija (trīsna vektorska vsota) m/s ²	18,0
Vibrācija Negotovost K m/s ²	3,3

OPOMBA: Deklarirana skupna vrednost vibrāciju je izmērjena v skladu s standardno metodo testiranja in se lahko uporabi za primerjavo enega orodja z drugim. Lahko se jo uporabi tudi za predhodno oceno izpostavljenosti.

VREDNOST ODDAJANJA VIBRACIJ MED DEJANSKO UPORABO ORODJA SE LAHKO RAZLIKUJE OD DEKLARIRANE SKUPNE VREDNOSTI, OVDISNO OD NAČINA UPORABE ORODJA. Ocenite raven izpostavljenosti v dejanskih pogojih uporabe ter sprejmite ustrezne varnostne ukrepe za osebno zaščito (poleg časa normalnega delovanja upoštevajte tudi vse dele delovnega cikla, kot so obdobja, ko je orodje izklopljeno in ko obratuje v prostem teku).

ODSTRANJEVANJE

Orodje, dodatno opremo in embalažo je potrebno ločiti, za okolju prijazno recikliranje.

SAMO ZA DRŽAVE ČLANICE ES ⑥

Skladno z evropsko direktivo 2012/19/ES o odpadni električni in elektronski opremi in njenim izvajanjem v nacionalni zakonodaji je treba odsluženo električno orodje zbirati ločeno in ga odstranjevati na okolju prijazen način.

LV

IZMANTOTIE SIMBOLI

- ① IZLASIET ŠO INSTRUKCIJU
- ② IZMANTOJIET DZIRDĒS AIZSARDZĪBAS LĪDZEKLŪS
- ③ IZMANTOJIET ACU AIZSARDZĪBAS LĪDZEKLŪS
- ④ IZMANTOJIET PUTEKĻU MASKU
- ⑤ AIZSARDZĪBAS KLASIFIKĀCIJA: II
- ⑥ NEIZMETIET ELEKTROINSTRUMENTUS SADZĪVES ATKRITUMU TVERTNĒ

VISPĀRĒJI NORĀDĪJUMI PAR ELEKTROINSTRUMENTA DROŠU LIETOŠANU

⚠ UZMANĪBU IZLASIET VISUS ŠIM ELEKTROINSTRUMENTAM PIEVIENOTOS DROŠĪBAS BRĪDINĀJUMUS, NORĀDĪJUMUS, ILLUSTRĀCIJAS UN SPECIFIKĀCIJAS.

Turpmāk sniegto instrukciju neievērošana var kļūt par cēloni elektriskajam triecienam, ugunsgrēkam un/vai smagam savainojumam. **Saglabājiet visus brīdinājumus un instrukcijas turpmākai izmantošanai.** Ar terminu "elektroinstrumenti" jāsaprot no elektrotīkla darbināms elektroinstruments (ar vadu), kā arī no akumulatora darbināms (bezvadu) elektroinstruments.

DROŠĪBA DARBA VIETĀ

- a. Uzturiet darba vietu tīru un labi apgaismotu. Nekārtīgā darba vietā un sliktā apgaismojumā var viegli notikt nelaimes gadījums.
- b. Nedarbiniet elektroinstrumentus sprādzienbīstamā vidē, piemēram, viegli uzliesmojošu šķidrums, gāzu

vai putekļu tuvumā. Elektroinstrumenti darba laikā nedaudz dzirkstējo, un tas var izraisīt viegli degošu putekļu vai tvaiku aizdegšanos.

- c. Nelaidiet tuvumā bērnus un citas personas, kad strādājat ar elektroinstrumentu. Citu personu klātbūtne var novērst uzmanību, kā dēļ jūs varat zaudēt kontroli pār elektroinstrumentu.

ELEKTRODROŠĪBA

- a. Elektroinstrumenta kontaktdakšai jābūt piemērotai elektrotīkla kontaktligzdai. Kontaktdakšas konstrukciju nedrīkst nekādā veidā mainīt. Nelietojiet kontaktdakšas adapteri, ja elektroinstrumentus caur elektrisko vadu tiek savienots ar aizsargzēmējuma ķēdi. Neizmānītas konstrukcijas kontaktdakša, kas piemērota kontaktligzdai, samazinās elektriskā trieciena saņemšanas risku.
- b. Darba laikā nepieskarieties saņemtiem priekšmetiem, piemēram, cauruliem, radiatoriem, plīfim vai ledusskapjiem. Ķermeņa daļām pieskaroties saņemtiem virsmām, pieaug risks saņemt elektrisko triecienu.
- c. Nelietojiet elektroinstrumentus lietus laikā, neturiet to mitrumā. Ūdenim iekļūstot instrumentā, pieaug risks saņemt elektrisko triecienu.
- d. Nenoslūgojiet elektrisko vadu. Nekad nelietojiet elektrisko vadu elektroinstrumenta pārņemšanai un piekāršanai, neraujiet aiz tā, ja vēlaties atvienot elektroinstrumentu no elektrotīkla kontaktligzdas. Sargājiet elektrisko vadu no karstuma, eļļas, asām šķautnēm un elektroinstrumenta kustīgajām daļām. Bojāts vai samezģlojies elektriskais vads paaugstina elektriskā trieciena risku.
- e. Lietojot elektrisko instrumentu ārpus telpām, izmantojiet pagarinātāju, kas piemērots lietošanai ārpus telpām. Lietojot pagarinātājkabeli, kas piemērots darbam ārpus telpām, samazinās risks saņemt elektrisko triecienu.
- f. Ja elektroinstrumentu tomēr nepieciešams lietot vietās ar paaugstinātu mitrumu, izmantojiet tā pievienošanai atlikušās strāvas aizsargierīci (RCD). Lietojot RCD, samazinās risks saņemt elektrisko triecienu.

PERSONĪGĀ DROŠĪBA

- a. Strādājot ar elektroinstrumentu, esiet uzmanīgs, saglabājiet paškontroli un rīkojieties saskaņā ar veselouprātību. Pārtrauciet darbu, ja jūtaties noguris vai atrodaties alkohola, narkotiku vai medikamentu izraisītā reibumā. Strādājot ar elektroinstrumentu, pat viens neuzmanības mirklis var būt par cēloni nopietnam savainojumam.
- b. Izmantojiet individuālos darba aizsardzības līdzekļus. Darba laikā vienmēr valkājiet aizsargbrilles. Ķermeņa traumas novērstis darba apstākļiem atbilstošs aizsargtērps, piemēram, pretputekļu maska, ķivere un ausu sargi.
- c. Nepieļaujiet elektroinstrumenta patvaļīgu ieslēgšanos. Pirms elektroinstrumenta pievienošanas elektrotīklam un/vai akumulatora ielikšanas, tā paņemšanas vai pārvietošanas, pārliecinieties, ka slēdzis atrodas stāvoklī "Izslēgts". Pārnēsot elektroinstrumentus, turot pirkstu uz slēdža vai pievienojot ieslēgtu elektroinstrumentu elektrotīklam, viegli var notikt nelaimes gadījumi.
- d. Pirms elektroinstrumenta ieslēgšanas, neizmirstiet izņemt no tā regulējošos instrumentus vai atslēgas. Patronatslēga vai skrūvatslēga, kas elektroinstrumenta ieslēgšanas brīdī ir ievietota tā rotējošajās daļās, var radīt savainojumu.
- e. Strādājot ar elektroinstrumentu, nesniedzieties

pārāk tālu. Darba laikā vienmēr saglabājiēt līdzsvaru un centieties nepaslidēt. *Tas atvieglo elektroinstrumenta vadīšanu neparedzētās situācijās.*

- f. Izvēlieties darbam piemērotu apģērbu. Darba laikā nevalkājiet brīvi plandošas drēbes un rotaslietas. Sargājiet matus, apģērbu un aizsargcimdus no elektroinstrumenta kustīgajām daļām. *Tajās var iekerties vaļīgas drēbes, rotaslietas un gari mati.*
- g. Ja elektroinstrumenta konstrukcija ļauj tam pievienot ārējo putekļu uzsūkšanas vai savākšanas/uzkrāšanas ierīci, sekojiet, lai šāda ierīce tiktu pievienota un pareizi izmantota. *Pielietojot putekļu savākšanas ierīci, samazinās putekļu kaitīgā ietekme uz lietotāja veselību.*
- h. Neatslābiniet piesardzību, kas iespējams pēc biežas lerasto instrumentu lietošanas, un nepārkāpiet instrumenta drošības principus. *Bezrūpīgi izturoties, pietiek ar sekundes daļiņu, lai nopietni savainotos.*

ELEKTROINSTRUMENTA LIETOŠANA UN APKOPE

- a. Nepārslodējiet elektroinstrumentu. Katram darbam izvēlieties piemērotu elektroinstrumentu. *Elektroinstruments darbojas labāk un drošāk pie nomālinātas slodzes.*
- b. Nelietojiet elektroinstrumentu, ja ir bojāts tā ieslēgšanas/izslēgšanas slēdzis. *Elektroinstruments, ko nevar ieslēgt un izslēgt, ir bīstams lietošanai un tas jāremontē.*
- c. Pirms elektroinstrumenta regulēšanas vai piederumu nomaiņas vai tā nolikšanas uzglabāšanai, atvienojiet tā kontaktakšus no barojošā elektrotīkla vai izņemiet no tā akumulatoru. *Šāds drošības pasākums ļauj samazināt elektroinstrumenta nejaušas ieslēgšanas risku.*
- d. Elektroinstrumentu, kas netiek darbināts, uzglabājiet vietā, kur tas nav sasniedzams bērniem un personām, kuras neprot rīkoties ar instrumentu vai nav iepazīnušas ar šo lietošanas instrukciju. *Elektroinstrumenti nekompetentu personu rokās ir bīstami.*
- e. Veiciet elektroinstrumentu un piederumu tehnisko apkopi. Pārbaudiet, vai kustīgās daļas ir labi salāgotas un nav iespilētās, vai kāda no daļām nav bojāta un vai nepastāv kādi citi apstākļi, kas varētu ietekmēt elektroinstrumenta darbību. Atklājot bojājumus, pirms elektroinstrumenta lietošanas nodrošiniet tam vajadzīgo remontu. *Daudzu nelaimes gadījumu cēlonis ir elektroinstrumenta nepietiekama apkope.*
- f. Savlaicīgi notīriet un uzasiniet griezējinstrumentus. *Pienācīgi kopti griezējinstrumenti ar asām griezējšķautnēm retāk iestrēgst, un tos ir vieglāk vadīt.*
- g. Lietojiet elektroinstrumentu, piederumus, darbinstrumentus utt. atbilstoši šeit sniegtajiem norādījumiem, ņemot vērā darba apstākļus un veicamā darba veidu. *Elektroinstrumenta lietošana mērķiem, kuriem tas nav paredzēts, ir bīstama un var izraisīt bīstamas situācijas.*
- h. Gadājiet, lai rokturi un saskares virsmas vienmēr būtu sausi, tīri un bez eļļas vai tauku nogulsnēm. *Ar slideniem rokturiem un saskares virsmām nav iespējams neparedzētās situācijās garantēt instrumenta drošu lietojumu un kontroli.*

APKALPOŠANA

- a. Elektroinstrumenta apkalpošanu uzticiet kvalificētam speciālistam, izmantojot tikai identiskas rezerves daļas. *Tas ļaus saglabāt elektroinstrumenta drošības līmeni.*

DROŠĪBAS BRĪDINĀJUMI DRUPINĀŠANAI, SLĪPĒŠANAI, VADU TĪRĪŠANAI, PULĒŠANAI, GREBSANAI UN GRIESANAI

- a. Šis elektroinstruments ir paredzēts drupināšanai, slīpēšanai, vadu tīrīšanai, pulēšanai un griešanai. Nemiet vērā visas elektroinstrumentam pievienotos brīdinājumus, instrukcijas, attēlus un citu informāciju. *Turpmāk sniegto instrukciju neievērošana var kļūt par cēloni elektriskajam triecienam, ugunsgrēkam un/vai smagam savainojumam.*
- b. Neizmantojiet piederumus, kurus šī instrumenta ražotājs tam nav paredzējis un ieteicis lietošanai kopā ar to. *Iespēja nostiprināt piederumu uz elektroinstrumenta vēl negarantē tā drošu lietošanu.*
- c. Drupināšanas piederumu paredzētajam griešanās ātrumam jābūt ne mazākam par elektroinstrumenta maksimālo griešanās ātrumu. *Drupināšanas piederumi, kas griežas ātrāk, nekā tas ir pieļaujams, var tikt bojāti un atdalīties un aizlidot.*
- d. Piederuma ārējam diametram un biežumam jāatbilst elektroinstrumenta konstrukcijai un izmēriem. *Nepiemērota izmēra piederumus nevar pienācīgi kontrolēt.*
- e. Disku ass izmēra, slīpēšanas cilindrām un jebkuram citam piederumam precīzi jāder elektroinstrumenta darbvirspstā vai spīžkokli. *Piederumi, kas precīzi neatbilst elektroinstrumenta darbvirspstas konstrukcijai, griezīsies nevienmērīgi, ļoti spēcīgi vibrēs un var būt par cēloni kontroles zaudēšanai pār instrumentu.*
- f. Aptverēs uzstādītajiem riteņiem, slīpēšanas cilindriem, griezējiem vai citiem piederumiem, ir jābūt pilnībā ievietotiem spīžkoklī vai patronā. *Ja stiprinājuma kāts ir neprecīzi nostiprināts un/vai diska pārkare ir pārāk liela, uzstādītais diska var ļoti lielā ātrumā atdalīties.*
- g. Neizmantojiet bojātus piederumus. Ik reizi pirms piederuma lietošanas to pārbaudiet, proti, vai slīpēšanas diski nav atslāņojušies vai iekaisjuši, vai slīpēšanas pamatnē nav plaisu un/vai stieplu sūku veidojošas stieples nav vaļīgas vai atlūzušas. Ja elektroinstruments vai piederums ir ticis nomests zemē, pārbaudiet, vai tas nav bojāts, vai arī izmantojiet darbam nebojātu piederumu. Pēc piederuma apskates un iestiprināšanas ļaujiet elektroinstrumentam vienu minūti darboties ar maksimālo griešanās ātrumu, turot rotājošo piederumu drošā attālumā no sevis un citām tuvumā esošajām personām. *Bojāti piederumi šādas pārbaudes laikā parasti salūst.*
- h. Lietojiet individuālos darba aizsardzības līdzekļus. Atkarībā no veicamā darba veida, lietojiet sejas aizsargu vai arī izolējošas vai vaļējās aizsargbrilles. Lai aizsargātos no mazām lidojošajām slīpēšanas darbinstrumenta un apstrādājamā materiāla daļiņām, pēc vajadzības lietojiet putekļu aizsargmasku, ausu aizsargus un cimdus vai arī darba priekšautu. *Acu aizsargam ir jāpasargā no lidojošajiem svešķermeņiem, kas rodas dažādu darbību laikā. Putekļu aizsargmaskai vai respiratoram jāpasargā lietotāja elpošanas ceļi no putekļiem, kas veidojas darbības laikā. Ilgstoša stipra trokšņa dēļ var zaudēt dzirdi.*
- i. Nodrošiniet, lai klātesošās personas atrastos drošā attālumā no darba vietas. Ikvienam, kas atrodas darba vietas tiešā tuvumā, jālieto individuālie darba aizsardzības līdzekļi. *Apstrādājamā priekšmeta atlūzas vai salūzuša piederuma daļas var aizlidot un izraisīt ievainojumu, arī neatrodoties tiešā darba vietas tuvumā.*
- j. Veicot darbu, kura laikā griezošais piederums

- var skart slēptus spriegumnesošus vadus vai elektroinstrumenta vadu, turiet elektroinstrumentu tikai aiz izolētajām noturvirsmām. *Griešanas piederumam skarot spriegumnesošus vadus, spriegums nonāk arī uz elektroinstrumenta metāla daļām un var būt par cēloni elektriskajam triecienam.*
- k. Darba uzsākšanas laikā vienmēr instrumentu stingri turiet rokā(rokās). *Dzinēja reakcijas griezes moments, tam paštrinoties pilnā ātrumā, var likt instrumentam salocīties.*
- l. Kad tas ir praktiski, izmantojiet skavas, lai nostiprinātu apstrādes objektu. Kamēr strādājat, nekad neturiet mazu apstrādes objektu vienā rokā un instrumentu — otrā. *Maza apstrādes objekta nofikšēšana skavās ļauj lietot roku(rokas), lai kontrolētu instrumentu. Apaļiem materiāliem, piemēram, dibeljiem, stieņiem un caurulēm, ir tendence rīpot, kamēr tie tiek griezti, un tas var izraisīt materiāla ripošanu vai „lekšanu” jūsu virzienā.*
- m. Netuviniet rotējošu piederumu elektrokabelim. *Ja zaudējat kontroli, piederums var pārgriezt kabeli vai iekerties tajā un roka var saskarties ar rotējošo piederumu.*
- n. Nekad nenolieciet malā elektroinstrumentu, kamēr tajā iestiprinātais piederums nav pilnīgi apstājies. *Rotējošais piederums var skart atbalsta virsmu, un elektroinstrumenti var kļūt nekontrolējami.*
- o. Pēc materiālu maiņišanas vai jebkādas pielāgošanas, pārliecinieties, ka spļāptveres virsuzgrieznis, patrona vai citas regulēšanas ierīces ir droši nostiprinātas. *Valfijas regulēšanas ierīces var negaidīti novirzīties, kas var izraisīt kontroles zudumu, un rotējošās sastāvdaļas tiks spēcīgi izmestas.*
- p. Nedarbiniet elektroinstrumentu, kad to pārnesat. *Lietotāja apģērbs var nejauši saskarties ar rotējošo piederumu un aizķerties aiz tā, izraisot ķermeņa daļu saskaršanos ar piederumu.*
- q. Regulāri tīriet elektroinstrumenta ventilācijas atveres. *Dzinēja ventilators ievēl putekļus elektroinstrumenta korpusā, un liela metāla putekļu daudzuma uzkrāšanās tajā var būt par cēloni elektriskajam triecienam.*
- r. Nelietojiet elektroinstrumentu ugunsdrošu materiālu tuvumā. *Lidojošās dzirksteles šādus materiālus var aizdedzināt.*
- s. Nelietojiet piederumus, kuru dzesēšana nepieciešams šķidrums dzesētājs. *Ūdens vai citu dzesējošo šķidrumu lietošana var izraisīt elektrotraumu vai elektrisko triecienu.*

ATSITIENS UN AR TO SAISTĪTIE BRĪDINĀJUMI

Atsitiens ir piederuma pēkšņa reakcija, iekēroties vai iestrēgstot rotējošam diskam, slīpēšanas pamatnei, stieplju sukai vai citam piederumam. Iekēšanās vai iestrēgšana izraisa rotējošā piederuma strauju apstāšanos, kas savukārt rada nekontrolētu elektroinstrumenta kustību rotējošam piederumam pretēja virzienā. Ja, piemēram, slīpēšanas disks iekēras vai iestrēgst apstrādājamajā priekšmetā, tajā iegremdētā diska mala var izrauties no apstrādājamā materiāla vai izraisīt atsitienu. Šādā gadījumā slīpēšanas disks var pārvietoties lietotāja virzienā vai arī prom no tā atkarībā no diska rotācijas virziena attiecībā pret apstrādājamo priekšmetu. Turklāt slīpēšanas disks var salūst.

Atsitiens ir elektroinstrumenta nepareizas vai neprasmīgas lietošanas sekas. No tā var izvairīties, ievērojot turpmāk aprakstītos nepieciešamos piesardzības pasākumus.

- a. **Stingri turiet elektroinstrumentu un ieņemiet tādu ķermeņa un roku stāvokli, kas vislabāk ļauj pretoties atsitienu spēkam.** *Lietotājs, kurš rīkojas ar instrumentu, var novērst pretspēku, ja tiek ievēroti atbilstoši piesardzības pasākumi.*

- b. Ievērojiet īpašu piesardzību, strādājot stūru un asu malu tuvumā. *Nepieļaujiet, lai piederums atlēktu no apstrādājamā priekšmeta vai iestrēgtu tajā. Saskaroties ar stūriem vai asām malām, rotējošais piederums izliecas un atlec no apstrādājamā priekšmeta vai iestrēgst tajā. Tas var būt par cēloni kontroles zaudēšanai pār instrumentu vai atsitienam.*
- c. **Nepievienojiet zobzāģi.** *Šādi asmeņi bieži izraisa atsitienu un kontroles zaudēšanu.*
- d. **Vienmēr apstrādājiet materiālu tajā pašā virzienā, kādā griezējama ir pret materiālu (kas ir tajā pašā virzienā, kādā tiek izmestas šķembas).** *Instrumenta lietošana nepareizā virzienā izraisa griezējamas kustību nepareizā virzienā un instrumenta vilkšanu tajā pašā virzienā.*
- e. **Lietojot rotējošas vīles, griešanas diskus, frēzes vai volframa karbīda frēzes, vienmēr kārtīgi nostipriniet materiālu.** *Šie diski saķersies, ja nedaudz novirzīsies rievā, un var rasties atsitiens. Kad griešanas ripas saķeras, tās parasti salūst. Kad rotējošas vīles, liela ātruma griezējs vai volframa karbīda frēze saķeras, tā var izlēkt no rievas un jūs varat zaudēt kontroli pār instrumentu.*

ĪPAŠIE DROŠĪBAS NOTEIKUMI, VEICOT SLĪPĒŠANU UN GRIEŠANU AR ABRAZĪVAJEM DISKIEM

- a. Izmantojiet tikai diskus, kas paredzēti jūsu elektroinstrumentam un tikai ieteiktajiem nolūkiem. *Piemēram, nekad neizmantojiet slīpēšanai griešanas diska sānu virsmu. Abrazīvas griešanas diski ir paredzēti materiālu apstrādei ar malas griezējšķautni, un stiprs spiedienu sānu virzienā var tās salauzt.*
- b. **Vītņu abrazīvajiem konusiem un svečēm izmantojiet tikai veselumu disku stiprinājuma kātus ar nekompensējamo plecu atloku, kas ir pareiza izmēra un garuma.** *Piemēroti stiprinājuma kāts samazina salūšanas iespēju.*
- c. **Neizdariet pārlieku lielu spiedienu uz griešanas disku un nepieļaujiet tā iestrēgšanu.** *Neveidojiet pārāk dziļus griezumus. Pārlogojot disku, tas biežāk iekēras vai iestrēgst griezumā un līdz ar to pieaug arī atsitienu vai diska salūšanas iespēja.*
- d. **Neļaujiet roku griešanas diska priekšā vai aiz tā.** *Ja darba laikā lietotājs pārvieto disku prom no sevis apstrādājamā priekšmeta virzienā, tad atsitienu gadījumā elektroinstrumenti ar rotējošu disku tiks sviesti tieši lietotāja virzienā.*
- e. **Ja diski iestrēgst vai iekēras vai griešana tiek pārtraukta kāda cita iemesla dēļ, izslēdziet elektroinstrumentu un turiet to nekustīgi, līdz diski pilnīgi apstājas.** *Nemēģiniet izvilkēt no griezuma griešanas disku, kas vēl rotē, jo tas var izraisīt atsitienu. Apskatiet elektroinstrumentu un regulējiet to, lai novērstu diska aizķeršanos un saspiēšanos.*
- f. **Neieslēdziet elektroinstrumentu no jauna, ja tajā iestiprinātais piederums atrodas griezumā.** *Pēc ieslēgšanas nogaidiet, līdz diski sasniedz pilnu griešanās ātrumu, un tikai tad uzmanīgi turpiniet griešanu. Pretējā gadījumā griešanas ripa var iekerties griezumā un izlēkt no tā, kā arī ir iespējams atsitiens.*
- g. **Lai samazinātu atsitienu risku, iekēroties vai iestrēgstot diskam, atbalstiet griezamā materiāla loksnes vai liela izmēra apstrādājamās priekšmetus.** *Lieli priekšmeti var saliekties paši sava svāra iespaidā. Apstrādājama priekšmeta jāatbalsta diska abās pusēs — gan griezuma tuvumā, gan arī priekšmeta malā.*
- h. **Ievērojiet īpašu piesardzību, veidojot padziļinājumus sienās vai citos objektos, kas nav aplūkojami no abām pusēm.** *Iegremdējot ripu materiālā, var skart gāzes vadu, ūdensvadu,*

elektropārvades līniju vai citu objektu, kas savukārt var izraisīt atslēgšanu.

ĪPAŠIE DROŠĪBAS BRĪDINĀJUMI, VEICOT APSTRĀDI AR STIEPĻU SUKU

- Ievērojiet piesardzību, jo pat parasta darba laikā no stieplu sukas var atdalīties un tikt izsviestas atsevišķas stieples. Nepārslodziet sukas stieples, stipri spiežot uz to. Atlūzušās stieples, kas lido ar lielu ātrumu, var viegli izkļāt caur plānu apģērbu un iedurties ādā.
- Ļaujiet sukām griezties vismaz minūti, pirms sākat to lietošanu. Šajā laikā nevienam nevajadzētu stāvēt jums priekšā vienā līnijā ar suku. *Vajļģie sari vai stieples darba laikā atdalīsies.*
- Turiet instrumentu tā, lai sari atdalītos pretējā virzienā no jums. *Šo suku lietošanas laikā mazas daļiņas un sari fragmenti var atdalīties ar lielu ātrumu un iekerties jūsu ādā.*
- Izmantojot metāla sukas, raugieties, lai apgriezīenu skaits nebūtu lielāks par 15 000 apgr./min.



NESTRĀDĀJIET AR MATERIĀLIEM, KAS SATUR AZBESTU (azbests tiek uzskatīts par kancerogēnu).



DARBA LAIKĀ IEVĒROJIET DROŠĪBAS TEHNIKU; STRĀDĀJOT VAR UZKRĀTIES TĀDI PUTEKĻI, KAS IR KAITĪGI VESELĪBAI, UZLIESMOJOŠI VAI SPRĀDZIENBĪSTAMI (daži putekļu veidi tiek uzskatīti par kancerogēniem); valkājiet pretputekļu masku un, ja iespējams pievienot, izmantojiet putekļu/skaidu savācēju.

TEHNISKIE PARAMETRI

Modeļa numurs 3000

Ieeja 130 V
Spriegums 230 V, 50 Hz
Ātrums 33 000/min
Patronas diametrs 3,2 mm
Maks. piederuma Ø 38,1 mm
Svars 0,5 kg

Modeļa numurs 4000

Ieeja 175 V
Spriegums 230–240 V, 50–60 Hz
Ātrums 35 000/min
Patronas diametrs 3,2 mm
Maks. piederuma Ø 38,1 mm
Svars 0,6 kg

Modeļa numurs 4250

Ieeja 175 V
Spriegums 220–240 V, 50–60 Hz
Ātrums 35 000/min
Patronas diametrs 3,2 mm
Maks. piederuma Ø 38,1 mm
Svars 0,6 kg

Modeļa numurs 4300

Ieeja 175 V
Spriegums 220–240 V, 50–60 Hz
Ātrums 35 000/min
Patronas diametrs 0,8–3,4 mm
Maks. piederuma Ø 38,1 mm
Svars 0,6 kg

Lietojiet pilnīgi atītus un droši izmantojamus pagarinātājkabeļus, kas paredzēti vismaz 5 A strāvai. Vienmēr pārbaudiet, vai padotais spriegums atbilst uz elektroinstrumenta plāksnītes norādītajam spriegumam.

VISPĀRĪGA INFORMĀCIJA ⑦

- Spīļžokļa virsuzgrieznis
 - Spīļžoklis
 - Gala vāciņš (EZ Twist integrētā atslēga*)
 - Poga darbvārpstas fiksēšanai
 - Ieslēgšanas/izslēgšanas (On/Off) un ātruma pārslēgšanas bīdāmais slēdzis (3000)
 - Ieslēgšanas/izslēgšanas slēdzis (4000/4250/4300)
 - Cilpa piekāršanai
 - Sukas vāciņš
 - Ventilācijas atveres
 - Ātruma regulēšanas ripa (4000/4250/4300)
 - Spīļžokļa uzgriežņatslēga
 - Gaismas modulis (4300)
 - Dremel patrona (4300)
- *) nav iekļauts standarta komplektā

GAISMAS MODULIS I & II (4300) ⑧

- Ieslēgšanas/izslēgšanas slēdzis
- Slīdnis (I)
- Skrūve
- Akumulatora nodalījums
- Akumulatori (2 x CR1205)
- Jaunā veida gala vāciņš
- Vecā veida gala vāciņš

Šajā elektroinstrumentā iebūvētā apgaismošanas spuldze ir paredzēta darba vietas izgaismošanai, bet ne apgaismojuma nodrošināšanai dzīvojamajās telpās.

Šīs izstrādājums satur litija pogas/monētas veida šūnas akumulatoru. Ja jauns vai lietots litija pogas/monētas veida šūnas akumulators tiek norīts vai nonāk organismā, tas var izraisīt smagus iekšējos apdegumus un pat 2 stundu laikā var izraisīt nāvi. Akumulatoru nodalījumu vienmēr aizveriet cieši. Ja akumulatoru nodalījumu nav iespējams aizvērt cieši, pārtrauciet lietot izstrādājumu, izņemiet akumulatorus un glabājiet tos bērniem neaizsniēdamā vietā. Ja domājat, ka akumulatori varētu būt norīti vai ievietoti jebkurā ķermeņa daļā, nekavējoties vērsieties pēc medicīniskas palīdzības.

SĀKOTNĒJĀ UZSTĀDĪŠANA

Lai gaismu izmantotu pirmo reizi, no akumulatoru nodalījuma būs jāizņem akumulatora kontakts. Izvelciet šo kontaktu un, izmantojot virspusē esošo slēdzi, pārbaudiet gaismu. Ja gaisma nedarbojas, ar mazu skūvgrīzi pārbaudiet akumulatoru novietojumu un pārbaudiet vai viss kontakts ir izņemts.

AKUMULATORU UZLĀDE

Lai nomaiņītu gaismas moduļa akumulatorus, no sākuma, lai izņemtu gaismas moduli, atskrūvējiet gala vāciņu. Pēc izņemšanas ar mazu skrūvgrīzi atskrūvējiet akumulatoru nodalījuma skrūvi. **Neizvelciet skrūvi pilnībā.** No moduļa apakšpuses izņemiet akumulatoru nodalījuma korpusu. Izslidiniet vecos akumulatorus un aizvietojiet ar jaunām, ievērojot veco akumulatoru novietojumu. Kad jaunie akumulatori ir ievietoti, novietojiet atpakaļ akumulatora nodalījuma korpusu un atkārtoti pievelciet skrūvi. **Atkārtoti saliekot detaļas, pārliecinieties, ka slīdnis un slēdzis abi ir novietoti vienā pozīcijā, IESLĒGTS (I) vai IZSLĒGTS (O). Šādā veidā slēdzis atbildīs slīdņa "dakšai". (I)**

UZSTĀDĪŠANA UN LIETOŠANA

Lai uz rīka uzstādītu gaismas moduli, no sākuma no rīka gala atskrūvējiet gala vāciņu. Gaismas moduli ar gaismu vērstu uz priekšu uzslidiniet uz rīka gala. Rīka galā atkārtoti pievelciet gala vāciņu, lai gaismas moduļa gredzenu

iespiestu vietā. *Gaismas modulis darbosies tikai ar jaunā veida gala vāciņu R, kas tika piegādāts kopā ar rīku.*

Lai ieslēgtu vai izslēgtu gaisu:

- pārvietojiet slīdni pozīcijā ON (iesl.) vai OFF (izsl.) (I)
- nospiediet iesl/izsl. slēdzi (II)

Lai mainītu gaismas moduļa novietojumu, vienkārši atskrūvējiet gala vāciņu, pēc nepieciešamības rotējiet gaismas moduli un atkārtoti pievelciet gala vāciņu.

PIEDERUMI

PIRMS DARBINSTRUMENTU MAIŅAS VIENMĒR ATVIENOJIET RĪKU NO BAROŠANAS

Lietojiet tikai firmā Dremel ražotus labi pārbaudītus augstas kvalitātes darbinstrumentus. Lai iegūtu sīkāku informāciju par firmas Dremel darbinstrumenta lietošanu, noteikti izlasiet kopā ar to piegādāto lietošanas pamācību. Uzmanīgi strādājiet ar piederumiem un glabājiet tos, lai nerastos bojājumi vai plaisas.

DARBINSTRUMENTU NOMAIŅA ⑨

- A. Spīļzokļa virsuzgrieznis
- B. Spīļzoklis (3,2 mm)
- C. Gala vāciņš (EZ Twist integrētā atslēga*)
- D. Dremel patrona 4486*
- E. Poga darbvārpstas fiksēšanai
- F. Atslēgs

*) nav iekļauts standarta komplektā

1. Nospiediet darbvārpstas fiksēšanas pogu un, turot to nospiestu, grieziet darbvārpstu, līdz tā fiksējas. **Nenofiksējiet darbvārpstas fiksatoru, kamēr ierīce darbojas.**
2. Turot darbvārpstas fiksētu, atskrūvējiet (bet nenonēmi) spīļzokļa uzgriezni. Ja nepieciešams, lietojiet šim nolūkam spīļzokļa atslēgu.
3. Līdz galam ievietojiet spīļzokli darbinstrumenta vai piederuma kātu.
4. Kad darbvārpsta ir bloķēta, pievelciet spīļzokļa uzgriezni.

EZ TWIST INTEGRĒTAIS UZGRIEZNIS ⑩

Šajā gala vāciņā ir integrēta atslēga, tādējādi ļaujot jums atlaist valjīgāk un pievilkt ciešāk spīļzokļa uzgriezni, neizmantojot spīļzokļa standarta atslēgu.

1. Atskrūvējiet gala vāciņu no elektroinstrumenta un savietojiet tērauda ieliktni vāciņa iekšpusē ar spīļzokļa uzgriezni.
2. Ar saslēgtu darbvārpstas fiksatoru pagrieziet gala vāciņu pretēji pulksteņrādītāju kustības virzienam, lai atlaistu valjīgāk spīļzokļa uzgriezni. **Nenofiksējiet darbvārpstas fiksatoru, kamēr ierīce darbojas.**
3. Līdz galam ievietojiet spīļzokli darbinstrumenta vai piederuma kātu.
4. Ar saslēgtu darbvārpstas fiksatoru pagrieziet gala vāciņu pretēji pulksteņrādītāju kustības virzienam, lai atlaistu valjīgāk spīļzokļa uzgriezni.
5. Uzskrūvējiet gala vāciņu atpakaļ tā sākotnējā vietā.

DREMEL PATRONA 4486 (4300)

Dremel patrona nodrošina vieglu un vienkāršu Dremel rotējošā instrumenta piederumu nomaiņu, nemainot spīļzokļus. Var izmantot piederumus ar kāta izmēru 0,8–3,2 mm.

Lai atbrīvotu, nospiediet darbvārpstas fiksēšanas pogu un, turot to nospiestu, grieziet darbvārpstu, līdz tā fiksējas.

Nenofiksējiet darbvārpstas fiksatoru, kamēr ierīce darbojas.

Ar saslēgtu darbvārpstas fiksatoru pagrieziet

uzgriežnatslēgu vai EZ griežamo gala vāciņu, lai atlaistu valjīgāk patronu un atvērtu spīles.

No patronas izņemiet piederumu. Ja nepieciešams, turpiniet vēl vairāk atlaist patronu, lai jaunais piederums iegulst spīļaptverē. Jauno piederumu ievietojiet patronā tik tālu, lai starp patronas beigām un piederuma darba daļas sākumu atstarpe būtu aptuveni 6 mm. Lai nofiksētu piederumu, ar saslēgtu darbvirsmas fiksatoru pagrieziet patronu ar EZ griežamo gala vāciņu vai uzgriežnatslēgu.

NODERĪGI PADOMI, IZMANTOJOT DREMEL PATRONU

- Šim instrumentam Dremel patrona, spīļzoklis un spīļzokļa virsuzgrieznis ir savstarpēji aizstājami. Strādājot ar patronu, Jums būs vislabākā pieredze piederumu nomaiņā, bet spīļzoklis un spīļzokļa uzgrieznis nodrošinās precīzāku risinājumu piederumu turēšanai, īpaši izmantošanai situācijās ar smagāku sānu kravu.
- Ja piederums ieslīd patronā, izmantojiet iekļauto EZ griežamo gala vāciņu vai uzgriežnatslēgu, lai patronu savilktu ap priekšmetu. Ja slīdēšana turpinās, sāciet izmantot spīļzokli un spīļaptveres virsuzgriezni.
- Patronas spīles var novirzīties no savas atrašanās vietas, un piederums, iespējams, vairs nedarbosies pareizi un koncentriski.

Lai spīles atiestatītu, izmantojiet tālāk norādīto procedūru.

1. Piederumu izņemiet no patronas.
2. Noīriet spīles.
3. Nospiediet fiksatora pogu un pievelciet patronu, līdz spīļzoklis atrodas par aptuveni 3 mm ārpus patronas ārējās virsmas.
4. Patronas galu cieši spiediet pret cietu virsmu, lai pārliecinātos, ka visas spīles ir novietotas aksiāli.
5. Turpiniet ar roku pievilkt patronu, līdz tās spīļaptveres pilnīgi aizveras.
6. Atskrūvējiet patronu un atkārtoti ievietojiet taisnu piederumu.
7. Pagrieziet rīku ar roku un vērojiet, vai joprojām redzama novirze. Ja nolietojums ir acīmredzams, atkārtojiet procedūru.
8. **Lai nofiksētu piederumu, ar saslēgtu darbvirsmas fiksatoru pagrieziet patronu ar EZ griežamo gala vāciņu vai uzgriežnatslēgu.**
9. Rīku ieslēdziet ar mazāka ātruma iestatījumu un novērojiet, vai ir redzams nolietojums. Ja nolietojums ir acīmredzams, pirms procedūras atkārtšanas pārbaudiet, vai piederums ir taisns.

PIEDERUMU LĪDZVAROŠANA

Lai darbība būtu precīza, ir svarīgi, lai visi tā piederumi būtu pareizi līdzsvaroti (gluži kā automašīnas riepas). Lai iztaisnotu vai noregulētu darbinstrumentu, nedaudz atskrūvējiet spīļzokļa uzgriezni un pagrieziet darbinstrumentu vai spīļzokli par 1/4 apgrieziena. Pieskrūvējiet spīļzokļa uzgriezni un ieslēdziet rotējošo instrumentu.

To, vai piederums ir līdzsvarots pareizi, vislabāk var noteikt pēc skaņas un izjūtas. Turpiniet šādu pielāgošanu, līdz piederums ir optimāli līdzsvarots.

PIEDERUMI

Dremel instrumentam var pievienot tālāk norādītos piederumus, kas papildina tā izmantošanas iespējas.

- Lokanā vārpsta *) precīziem sīkiem darbiem vai darbiem grūti pieejamās vietās (225 - 7.-8. lpp.)
- Komforta aizsargaprīkojums aizsardzībai pret putekļiem un dzirkstelēm (550 - 9. lpp.)

- Daudzfunkcionāls griešanas komplekts dažādu materiālu griešanai (565/566 - 10. lpp.)
- Sienas un grīdas javas noņemšanas komplekts, lai noņemtu javu starp sienas un grīdas flīzēm (568 - 11. lpp.)
- Piederums pievienošanai labajā pusē, lai izmantotu papildaprīkojumu leņķī labajā pusē un sasniegtu grūti pieejamas vietas (575 - 12. lpp.)
- Veidošanas platforma, lai slīpētu un izveidotu nevainojamu 90° un 45° leņķi (576 - 13. lpp.)
- Satvēriens vēl labākai instrumenta vadības nodrošināšanai (577 - 13. lpp.)
- Zālāja un dārza plaušanas griezējinstrumenta asinātājs, lai vienkārši un ātri uzasinātu optimālajā leņķī (675 - 14. lpp.)
- Izlīdziniet un pagrieziet griezni tā, lai veidotu nevainojamus izgriezumus un taisnus griezumus (678 - 15. lpp.)
- "EZ SpeedClic" caursītis "EZ SpeedClic" piederumu uzstādīšanai (16. lpp.)

**) Kad jauna lokanā vārpsta tiek lietota pirmo reizi, turiet to vertikāli 2 minūtes, instrumentam darbojoties lielā ātrumā.*

PIEZĪME. Ne visi iepriekš norādītie pievienojamie piederumi ir standarta piederumi, kas iekļauti instrumenta komplektā.

LIETOŠANA

DARBA UZSĀKŠANA

Pirmais solis multiinstrumenta lietošanā ir tā iepazīšana.

Paturiet multiinstrumentu rokā un izjūtiēt tā svaru un līdzsvarojumu. Pierodiet pie tā izstieptās konusveida formas. Tā ļauj turēt multiinstrumentu līdzīgi tam kā tiek turēts zīmulis vai pildspalva.

SVARĪGI! Lai pierastu pie multiinstrumenta lielā griešanās ātruma, veiciet apstrādes mēģinājumus ar nevajadzīgu materiāla atgriezum. Atcerieties, ka multiinstrumentis vislabāk darbojas pie pietiekami liela ātruma, kopā ar to izmantojot pareizi izvēlētos Dremel piederumus un darbinstrumentus. Ja iespējams, neizdariet uz instrumenta spiedienu. Lēni tuviniet rotējošo piederumu apstrādājamā priekšmeta virsmai un ļaujiet tam saskarties ar virsmu punktā, no kura vēlaties sākt apstrādi. Uzmanīgi vadiet instrumentu pa apstrādājamo virsmu, minimāli piespiežot ar roku. Ļaujiet piederumam paveikt darāmo.

Parasti ir labāk veikt vairākus atsevišķu gājienu ar instrumentu, nevis visu darbu vienā piegājienā. Viegli skariet apstrādājamo virsmu, jo tad elektroinstrumentu ir vieglāk vadīt un samazinās iespēja kļūdīties.

INSTRUMENTA TURĒŠANA

Nekad netuviniet instrumentu sejai. Darba laikā piederumi var tikt bojāti un to daļas var lidot prom ar lielu ātrumu.

Turot instrumentu, nenosedziet ar roku tā ventilācijas atveres. Nosedzta ventilācijas atveres var būt par cēloni dzinēja pārkaršanai.

Multiinstrumentu ir vieglāk vadīt, turot to kā zīmuli starp īkšķi un rādītājpirkstu. ⁽¹⁾

Multiinstrumentu ieteicams turēt kā golfa nūju, ja veicams smagāks darbs, piemēram, slīpēšana vai griešana. ⁽²⁾

IZSLĒGT/IZSLĒGT

Instrumentu var IESLĒGT (ON) ar bīdāmu slēdzi, kas izvietots tā korpusa augšējā daļā.

LAI IESLĒGTU RĪKU (ON), pabīdiēt slēdzi uz priekšu.

LAI IZSLĒGTU RĪKU (OFF), pabīdiēt slēdzi atpakaļ.

ELEKTRONISKA ATGRIEZENISKĀ SAITE (4000/4250/4300)

Šim instrumentam ir iekšējā elektroniskās atgriezeniskās saites sistēma, kas nodrošina "mierīgu iedarbināšanu", mazinot spriegumu, kas, ieslēdzot instrumentu, rodas lielā griezes momenta dēļ. Šī sistēma arī paredzēta, lai saglabātu nemainīgu iepriekš atlasītu ātrumu starp ierīce darbību tukšgaitā un darbību slodzes režīmā.

BĪDĀMS GRIEŠANĀS ĀTRUMA REGULATORS (3000)

Šis rīks ir aprīkots ar bīdāmu griešanās ātruma regulatoru. Griešanās ātrumu var regulēt arī instrumenta darbības laikā, pārvieļojot regulatoru uz priekšu vai atpakaļ un iestatot jebkuru vērtību.

Lai konkrētā uzdevuma izpildei izvēlētos atbilstošu ātrumu, veiciet apstrādes mēģinājumus, izmantojot materiāla atgriezum.

ĀTRUMA REGULĒŠANAS RĪPA (4000/4250/4300)

Šim instrumentam ir ātruma regulēšanas rīpa. Instrumenta ātrumu var pielāgot darbības laikā, iepriekš noregulējot rīpu kādā no iestatījumiem vai režīmā starp tiem.

Lai konkrētā uzdevuma izpildei izvēlētos atbilstošu ātrumu, veiciet apstrādes mēģinājumus, izmantojot materiāla atgriezum.

GRIEŠANĀS ĀTRUMS ⁽¹³⁾

Lai noteiktu apstrādājamajam materiālam un izmantojamajam darbinstrumentam atbilstošo griešanās ātruma iestatījumu, izmantojiet 17.–18. lpp. redzamo tabulu.

Sekojiēt, lai nepārsniegtu 15 000 apgr./min.

Stieplu sukas iestatījums (4250/4300) = 5-10

Vairumu darbu iespējams veikt, darbinot elektroinstrumentu ar maksimālo griešanās ātrumu. Taču dažus materiālus (dažu veidu plastmasas un metālus) var bojāt siltums, kas pie liela griešanās ātruma izdalās apstrādes vietā, tāpēc tie jāapstrādā ar relatīvi nelielu griešanās ātrumu. Neliels griešanās ātrums (15 000 apgr./min vai mazāks) parasti ir optimāls, veicot pulēšanu ar finu pulēšanas piederumiem. Visu veidu apstrāde ar suku ir veicama ar zemiem apgrīzeņiem, kas ļauj novērst stieplu atdalīšanos no pamatnes. Darbinot elektroinstrumentu ar nelielu griešanās ātrumu, ļaujiet tam darīt darbu pašam. Lielākā griešanās ātrumu ieteicams izmantot, apstrādājot cietas koka šķirnes, metālu un stiklu un veicot urbšanu, gravēšanu, griešanu, frēzēšanu, šķērsfrēzēšanu un grojpu iefrēzēšanu kokā.

Daži norādījumi attiecībā uz elektroinstrumenta griešanās ātrumu.

- Plastmasa un citi materiāli ar zemu kušanas temperatūru jāgriez ar nelielu griešanās ātrumu.
- Materiālu pulēšana un tīrīšana ar stieplu suku ir jāveic ar griešanās ātrumu, kas nepārsniedz 15 000 apgr./min, jo tas ļauj novērst sukas un apstrādājamā materiāla bojāšanu.
- Koka griešana jāveic ar lielu griešanās ātrumu.
- Dzelzs un tērauda griešana jāveic ar lielu griešanās ātrumu.
- Ja ātrgriezējtauda griešanas disks sāk vibrēt, tas parasti norāda, ka diska griešanās ātrums ir pārāk mazs.
- Alumīniju, vara, svina un cinka sakausējumus un alvu var griezt, izmantojot dažādus ātrumus, kas jāizvēlas atkarībā no veicamā darba rakstura. Lai novērstu griezamā materiāla pielīpšanu griešanas darbinstrumentam, pārklājiet darbinstrumentu ar parafīnu vai citiem eļļojošajiem šķidrumiem (taču ne ar ūdeni).

PIEZĪME. Ja apstrāde nenotiek ar pietiekošu ātrumu, elektroinstrumenta veiktspēja neuzlabosies, palielinot

spiedienu uz to. Lai panāktu vēlamo rezultātu, mēģiniet lietot cita tipa darbinstrumentu vai izmainiet elektroinstrumenta griešanās ātrumu.

APKOPE UN TĪRĪŠANA

▲ NEIETVER LIETOTĀJA APKOPJAMAS DETALAS (jūs varat vienīgi pārbaudīt un nomainīt ogles sukuas (3000/4250/4300)). ELEKTROINSTRUMENTA PROFILAKTISKĀS APKOPES LAIKĀ, KO VEICIS NEPILNVAROTS PERSONĀLS, VAR TIKT IZMAINĪTS IEKŠĒJO SAVIENOTĀJU UN CITU SASTĀVDAĻU SAVIENOJUMS, KAS VAR RADĪT NOPIETNAS BRIESMAS LIETOTĀJAM.

OGLES SUKU PĀRBAUDE/NOMAIŅA (3000/4250/4300) (14)

Pārbaudiet ogles sukuas ik pēc 40–50 darba stundām. Pārbaudiet sukuas arī tad, ja instruments darbojas nestabili, zaudē jaudu vai rada neierastas skaņas. Lietojot elektroinstrumentu ar nodilušām sukām, motors var tikt neatgriezeniski bojāts. Nomainītai izmantotajiem vienīgi firmas DREMEL oriģinālās sukuas.

1. Atvienojiet instrumentu no strāvas un novietojiet to uz tīras virsmas.
2. Noņemiet abus suku vāciņus ar spīžkokļa atslēgu kā ar skrūvgriezi.
3. Noņemiet abas sukuas no instrumenta, pavelkot piestiprinātās atsperes.
4. Pārbaudiet abas sukuas. Ja suka ir tsāka par 3 mm un/vai oglekļa sukuas virsma ir raupja vai bedraina, aizvietojiet to ar jaunu.
 - Noņemiet atsperi no sukuas.
 - Izmetiet veco suku un uzlieciet atsperi jaunajai.
5. Ievietojiet elektroinstrumentā jaunās oglekļa sukuas (ar atsperi); ir tikai viens veids, kā ievietot sukuas turētājos.
6. Nomainiet sukuas vāciņus, pagriežot tos pulksteņrādītāju virzienā (lai pievilktu, izmantojiet uzgriežņu atslēgu, **bet nepievelciet pārāk stingri**).

PIEZĪME. Lai panāktu labāku instrumenta darbību, abas tā sukuas ir jānomaina arī tad, ja noliegtusies ir tikai viena no tām.

Visefektīvāk instrumentu var tīrīt ar sausu, saspiestu gaisu. Tīrot instrumentus ar saspiestu gaisu, vienmēr lietojiet aizsargbrilles.

▲ LAI IZVAIRĪTOS NO NEGADĪJUMIEM, PIRMS TĪRĪŠANAS VIENMĒR ATVIENOJIET INSTRUMENTU UN/VAI UZLĀDES IERĪCI NO STRĀVAS PADEVES AVOTA

Ventilācijas atverēm un svirslēdžiem vienmēr jābūt tīriem un bez svešķermeņiem. Nemēģiniet tīrīt instrumentu, ievadot tā atverēs smailus priekšmetus.

▲ NOTEIKTI TĪRĪŠANAS LĪDZEKĻI UN ŠĶĪDUMI VAR SABOJĀT IERĪCES PLASTMASAS DAĻAS.
Pie šādām vielām pieder: benzīns, oglekļa tetrahlorīds, hlora saturoši tīrīšanas šķīdumi, kā arī amonjaks un amonjaku saturoši sadzīves mazgāšanas līdzekļi.

TEHNISKĀ APKOPE UN GARANTĪJA

Mēs iesakām visus instrumenta apkalpošanas darbus veikt Dremel pakalpojumu centrā. Šā DREMEL izstrādājuma garantija atbilst vispārējos

un valsts tiesību aktos noteiktajām prasībām; garantija neattiecas uz bojājumiem, ko izraisījis normāls nodilums un nolietojums, izstrādājuma pārslodze vai nepareiza izmantošana. Pretenziju gadījumā nosūtiet neizjauktu instrumentu vai uzlādes ierīci kopā ar pirkumu apliecināšu dokumentu uz tuvāko specializēto tirdzniecības vietu.

SAZINĀŠANĀS AR DREMEL

Plašāku informāciju par Dremel piedāvājumu klāstu, atbalsta dienestu un palīdzības līniju skatiet vietnē www.dremel.com.

TROKSNIS UN VIBRĀCIJA

3000

Skaņas spiediena līmenis (standarta novirze 3 dB) dB(A)	77,1
Skaņas jaudas līmenis (standarta novirze 3 dB) dB(A)	88,1
Vibrācijas (trīsdzīslu vektoru summa) m/s ²	12,8
Vibrācijas kļūdas pielaiđe K m/s ²	1,5

4000

Skaņas spiediena līmenis (standarta novirze 3dB) dB(A)	78,0
Skaņas jaudas līmenis (standarta novirze 3 dB) dB(A)	89,0
Vibrācijas (trīsdzīslu vektoru summa) m/s ²	11,4
Vibrācijas kļūdas pielaiđe K m/s ²	1,5

4250

Skaņas spiediena līmenis (standarta novirze 3 dB) dB(A)	72,5
Skaņas spiediena līmenis (standarta novirze 3 dB) dB(A)	83,5
Vibrācijas (trīsdzīslu vektoru summa) m/s ²	14,1
Vibrācijas kļūdas pielaiđe K m/s ²	1,5

4300

Skaņas spiediena līmenis (standarta novirze 3 dB) dB(A)	74,4
Skaņas jaudas līmenis (standarta novirze 3 dB) dB(A)	85,4
Vibrācijas (trīsdzīslu vektoru summa) m/s ²	18,0
Vibrācijas kļūdas pielaiđe K m/s ²	3,3

PIEZĪME. Minēta vibrācijas kopējā vērtība ir mērīta saskaņā ar standarta testēšanas metodi un var tikt lietota, lai salīdzinātu vienu instrumentu ar citu. To var izmantot arī iepriekšējai iedarbības novērtēšanai.

ELEKTRISKĀ INSTRUMENTA LIETOŠANAS LAIKĀ SASNIEGTĀ VIBRĀCIJAS EMISIJAS VĒRTĪBA VAR ATŠKIRTIES NO NORĀDĪTĀS KOPĒJĀS VĒRTĪBAS ATKARĪBĀ NO INSTRUMENTA IZMANTOŠANAS VEIDA. Nosakiet instrumenta radīto iedarbību faktiskajos izmantošanas apstākļos un izvēlieties attiecīgus drošības pasākumus personiskai aizsardzībai (ņemot vērā visus darba cikla faktoros, piemēram, cik reīzu instruments ir izslēgts un cik ilgi pēc ieslēgšanas tas darbojas brīvgaitā).

ATBRĪVOŠANĀS NO NOLĪETOTAJIEM IZSTRĀDĀJUMIEM

Instruments, papildpiederumi un iepakojums ir jāsašķiro videi draudzīgai atreīzējai pārstrādei.

TIKAI EK VALSTĪM (6)

Saskaņā ar Eiropas Savienības Direktīvu 2012/19/ES par elektrisko un elektronisko iekārtu atkritumiem un šīs direktīvas īstenošanu valsts tiesību aktos, lietošanai nederīgie elektroinstrumenti jāsavāc atsevišķi un no tiem jāatbrīvojas apkārtējai videi nekaitīgā veidā.

UPOTRIJEBLJENI SIMBOLI

- ① PROČITAJTE OVE UPUTE
- ② UPOTREBLJAVAJTE ZAŠTITU ZA UŠI
- ③ UPOTREBLJAVAJTE ZAŠTITU ZA OČI
- ④ UPOTREBLJAVAJTE MASKU ZA PRAŠINU
- ⑤ KLASA PROIZVODNJE II
- ⑥ ELEKTRIČNI ALAT NE ODLAŽITE ZAJEDNO S OSTALIM KUĆNIM OTPADOM

OPĆA SIGURNOSNA UPOZORENJA ZA ELEKTRIČNI ALAT

⚠ UPOZORENJE PROČITAJTE SVA SIGURNOSNA UPOZORENJA, UPUTE, PRIKAZE I SPECIFIKACIJE KOJE STE DOBILI S OVIM ELEKTRIČNIM ALATOM.

U slučaju nepridržavanja uputa u nastavku može doći do električnog udara, požara i/ili ozbiljnih ozljeda. Sačuvajte sva upozorenja i upute u slučaju da vam kasnije zatrebaju. Izraz „električni alat“ u svim upozorenjima odnosi se na električni alat koji se priključuje na struju (s kablom) ili električni alat na baterije (bez kabela).

SIGURNOST RADNOG PODRUČJA

- a. Održavajte radno mjesto čistim i dobro osvijetljenim. Nered i neosvijetljeno radno područje mogu dovesti do nezgoda.
- b. Ne radite s električnim alatima u eksplozivnoj atmosferi u kojoj se nalaze zapaljive tekućine, plinovi ili prašina. Električni alati proizvode iskre koje mogu zapaliti prašinu ili pare.
- c. Tijekom uporabe električnog alata djecu i ostale osobe držite dalje od mjesta rada. U slučaju skretanja pozornosti mogli biste izgubiti kontrolu nad uređajem.

ELEKTRIČNA SIGURNOST

- a. Priključni utikač uređaja mora odgovarati utičnici. Na utikaču se ni na koji način ne smiju izvoditi izmjene. Ne upotrebljavajte adapterski utikač zajedno sa zaštitno uzemljenim uređajima. Utikač na kojem nisu vršene izmjene i odgovarajuća utičnica smanjuju opasnost od električnog udara.
- b. Izbjegavajte dodir tijela s uzemljenim površinama kao što su cijevi, radijatori, štednjaci i hladnjaci. Postoji veća opasnost od električnog udara ako je vaše tijelo uzemljeno.
- c. Električne alate nemojte izlagati kiši ili vlazi. Prodiranje vode u električni uređaj povećava opasnost od električnog udara.
- d. Ne uništavajte priključni kabel. Nikada nemojte koristiti priključni kabel za prenošenje, povlačenje ili izvlačenje utikača iz utičnice. Priključni kabel držite dalje od izvora topline, ulja, oštih rubova ili pomičnih dijelova uređaja. Oštećeni ili zapetljani kabeli povećavaju opasnost od električnog udara.
- e. Kad vani radite s električnim alatom, koristite produžni kabel koji je prikladan za vanjsku uporabu. Primjena produžnog kabela prikladnog za rad na otvorenom smanjuje opasnost od električnog udara.
- f. Ako je rad s alatom na mokrom mjestu neizbježan, upotrijebite napajanje zaštićeno sklopom na diferencijalnu struju (RCD). Upotrebom sklopke

na diferencijalnu struju smanjuje se opasnost od električnog udara.

SIGURNOST LJUDI

- a. Budite pažljivi, pazite što činite i postupajte oprezno kod rada s električnim alatom. Ne radite s uređajem ako ste umorni ili pod utjecajem droga, alkohola ili lijekova. *Trenutak nepažnje kod uporabe uređaja može dovesti do ozbiljnih ozljeda.*
 - b. Nosite osobnu zaštitnu opremu. Uvijek nosite zaštitu za oči. Nošenjem zaštitne opreme kao što su maska protiv prašine, sigurnosne cipele za zaštitu od klizanja, zaštitni šljem ili zaštita za uši koji se upotrebljavaju u odgovarajućim uvjetima smanjit će se mogućnost ozljeda osoba.
 - c. Izbjegavajte nehотиčno puštanje u rad. Prije nego što ćete utaknuti utikač u utičnicu, provjerite je li električni alat isključen. Ako kod nošenja uređaja imate prst na prekidaču ili se uključen uređaj priključi na električno napajanje, to može dovesti do nezgoda.
 - d. Prije uključivanja električnog alata uklonite alate za podešavanje ili vijčani ključ. Alat ili ključ koji se nalazi u rotirajućem dijelu uređaja može dovesti do nezgoda.
 - e. Ne precjenjujte svoje sposobnosti. Zauzmite sigurno i stabilno uporište i u svakom trenutku održavajte ravnotežu. Na taj način možete uređaj bolje kontrolirati u neočekivanim situacijama.
 - f. Nosite prikladnu odjeću. Ne nosite široku odjeću ili nakit. Kosu, odjeću i rukavice držite dalje od pomičnih dijelova. Široku odjeću, nakit ili dugu kosu mogu zahvatiti pomični dijelovi.
 - g. Ako se mogu montirati naprave za usisavanje i hvatanje prašine, provjerite da li su iste priključene i da li se mogu ispravno koristiti. Hvatanje prašine smanjuje se ugroženost od prašine.
 - h. Nemojte postati previše bezbrižni i zanemariti sigurnosne upute zato što alat često upotrebljavate i smatrate da ste ga dobro upoznali. Samo jedan trenutak nepažnje dovoljan je za nastanak ozbiljnih ozljeda.
- ### BRIŽLJIVA UPORABA I OPHODENJE S ELEKTRIČNIM ALATIMA
- a. Ne preopterećujte uređaj. Za vaš rad koristite za to predviđen električni alat. S odgovarajućim električnim alatom radit ćete bolje i sigurnije u navedenom području učinka.
 - b. Ne koristite električni alat čiji je prekidač neispravan. Električni alat koji se više ne može uključivati i isključivati opasan je i mora se popraviti.
 - c. Izvucite utikač iz mrežne utičnice i/ili izvadite baterijski sklop iz električnog alata prije podešavanja, zamjene pribora ili odlaganja električnih alata. Ovim mjerama opreza izbjeći će se nehottično pokretanje uređaja.
 - d. Električni alat koji ne koristite spremite izvan doseg djece. Ne dopustite rad s uređajem osobama koje nisu s njim upoznate ili koje nisu pročitale ove upute. Električni alati su opasni ako s njima rade neiskusne osobe.
 - e. Održavajte električne alate i pribor. Provjerite rade li pomični dijelovi uređaja ispravno i da nisu zaglavljivi, jesu li dijelovi polomljeni ili tako oštećeni da se ne može osigurati pravilna funkcija električnog alata. Prije primjene ove oštećene dijelove treba popraviti. Mnoge nezgode uzrokovane su loše održanim električnim alatima.
 - f. Rezne alate održavajte oštirim i čistim. Pažljivo održavani rezni alati s oštirim ostricama rjeđe će se zaglaviti i lakše se s njima radi.
 - g. Električni alat, pribor, radne alate, itd. koristite

prema ovim uputama i na način kako je to propisano za poseban tip uređaja. Kod toga uzmete u obzir radne uvjete i izvođene radove. Uporaba električnih alata za druge primjene nego što je to predviđeno može dovesti do opasnih situacija.

- h. Ručke i zahvatne površine održavajte suhima, čistima i pazite da na njih ne dospiju ulje ili mast. Skliske ručke i zahvatne površine onemogućuju sigurno rukovanje i alat se teško kontrolira u neočekivanim situacijama.

SERVISIRANJE

- a. Popravlak električnog alata prepustite samo kvalificiranom stručnom osoblju te ga izvršite samo s originalnim rezervnim dijelovima. Na taj će se način osigurati da ostane sačuvana sigurnost uređaja.

SIGURNOSNE UPUTE ZA SVE PRIMJENE

SIGURNOSNA UPOZORENJA UOBIČAJENE ZA RADOVE GLODANJA, GRAVIRANJA, BRUŠENJA, ČETKANJA ŽICOM, ČIŠĆENJA/POLIRANJA ILI REZANJA SKIDANJEM ČESTICA

- a. Ovaj električni alat namijenjen je za glodanje, graviranje, brušenje, četkanje žicom, poliranje i rezanje. Pročitajte sva sigurnosna upozorenja, upute, prikaze i specifikacije koje ste dobili s ovim električnim alatom. U slučaju nepridržavanja uputa u nastavku može doći do električnog udara, požara i/ili ozbiljnih ozljeda.
- b. Ne koristite pribor koji proizvođač nije posebno preporučio za ovaj električni alat. Ako se pribor može pričvrstiti na vaš električni alat, to ne jamči njegovu sigurnu primjenu.
- c. Nazivna brzina nastavaka mora biti najmanje jednaka maksimalnoj brzini navedenoj na električnom alatu. Pribor koji bi se vrtio brže nego što je dopušteno, mogao bi se oštetiti.
- d. Vanjski promjer i debljina radnog alata moraju odgovarati dimenzionalnim podacima vašeg električnog alata. Nastavke neispravne veličine ne može se adekvatno kontrolirati.
- e. Veličine pločica, brusnih bubnjeva ili bilo kojeg drugog pribora mora ispravno pristajati na osovinu ili steznu čahuru električnog alata. Nastavci koji ne odgovaraju sustavu za pričvršćivanje na električnom alatu okreću se neuravnoteženo, jako vibriraju i mogu uzrokovati gubitak kontrole nad uređajem.
- f. Pločice montirane na osovinu, brusne bubnjeve, rezni alat i ostalu opremu treba do kraja umetnuti u steznu čahuru ili stegu. Ako je osovina nedostatno obuhvaćena i/ili je prevjes pločice predugačak, montirana ploča može olabaviti i alat ga može izbaciti velikom brzinom.
- g. Ne koristite oštećene radne alate. Prije svake uporabe provjerite nastavke kao što su brusne ploče da slučajno nisu odlomljene ili napuknute, brusne bubnjice provjerite da slučajno nemaju pukotine ili na nisu pretjerano istrošeni, a žičane četke da na njima nema labavih ili puknutih žica. Ako bi električni alat ili radni alat pao, provjerite da li je oštećen ili koristite neoštećeni radni alat. Kada radni alat imate pod kontrolom i kada s njim radite, držite ga tako da su druge osobe izvan ravnine rotirajućeg radnog alata i ostavite da se električni alat jednu minutu vrti s maksimalnim brojem okretaja. Oštećeni radni alati najčešće pucaju u ovo vrijeme ispitivanja.
- h. Nosite osobnu zaštitnu opremu. Ovisno o primjeni upotrebljavajte punu zaštitu lica, zaštitu očiju ili zaštitne naočale. Ako je potrebno, nosite masku za zaštitu od prašine, štitnik za sluh, rukavice i radnu

pregaču koja će vas zaštititi od manjih čestica nastalih brušenjem ili fragmentata izratka. Oči treba zaštititi od letjećih stranih tijela, koja bi mogla nastati kod različitih primjena. Maska za zaštitu od prašine ili maska za disanje mora kod primjene filtrirati nastalu prašinu. Duža izloženost glasnoj buci može dovesti do oštećenja sluha.

- i. Kada se radi o drugim osobama pazite na siguran razmak od vašeg radnog područja. Svatko tko bi stupio u radno područje mora nositi osobnu zaštitnu opremu. Odlomljeni komadići izratka ili radnog alata mogu odletjeti i uzrokovati ozljede i izvan izravnog radnog područja.
- j. Uređaj držite samo na izoliranim područjima, ako izvodite radove kod kojih bi rezni alat mogao zahvatiti skrivene električne vodove ili vlastiti priključni kabel. Kontakt nastavka za rezanje s vodom pod naponom može pod napon staviti i izložene metalne dijelove električnog alata te uzrokovati strujni udar.
- k. Tijekom uključivanja alat uvijek držite čvrsto u ruci/rukama. Reakcijski okretni moment motora dok ubrzava do pune brzine može uzrokovati zakretanje alata.
- l. Kad god je to moguće, koristite stezaljke za pridržavanje izratka. Nikada male izratke ne držite u jednoj ruci dok drugom rukom koristite alat. Pričvršćivanje malih izradaka stezaljkama omogućuje Vam da koristite ruku/ruke kako biste kontrolirali alat. Okrugli materijali poput šipki ili cijevi imaju tendenciju kotrljanja prilikom rezanja, te mogu izazvati svijanje ili odskakanje nastavka prema Vama.
- m. Mrežni kabel držite dalje od rotirajućih radnih alata. Ako ste izgubili kontrolu nad električnim alatom, mrežni kabel bi se mogao odrezati ili bi mogao biti zahvaćen, a vaše ruke bi mogao zahvatiti rotirajući radni alat.
- n. Električni alat nikada ne odlažite prije nego što se radni alat potpuno zaustavi. Rotirajući radni alat bi mogao zahvatiti površinu odlaganja, te bi moglo doći do gubitka kontrole nad radnim alatom.
- o. Nakon promjene nastavaka ili podešavanja, pobrinite se da su stezna matica, stezna glava i bilo koji drugi uređaj za podešavanje čvrsto zategnuti. Labave naprave za podešavanje mogu se neočekivano pomaknuti, uzrokovati gubitak kontrole, te nasilno izbacivanje labavih rotirajućih dijelova.
- p. Ne dopustite da električni alat radi dok ga nosite. Kod slučajnog dodira vašu bi odjeću mogao zahvatiti rotirajući radni alat i ozlijediti vas.
- q. Redovito čistite otvore za provjetranje električnog alata. Ventilator motora uvlači prašinu u kućište, a veće nakupljanje metalne prašine može uzrokovati električne opasnosti.
- r. Električni alat ne koristite blizu zapaljivih materijala. Iskre mogu zapaliti te materijale.
- s. Ne koristite pribor koji zahtijeva rashladne tekućine. Primjena vode ili ostalih tekućih rashladnih sredstava može dovesti do električnog udara.

POVRATNI UDAR I ODGOVARAJUĆE NAPOMENE UPOZORENJA

Povratni udar je iznenadna reakcija zbog zaglavljenog ili blokiranog rotirajućeg alata kao što su brusne ploče, brusni bubnjici, četke i drugi pribor. Pritisakanje ili trganje uzrokuje naglo kočenje rotirajućeg nastavka koje nekontrolirani električni alat prisiljava u smjeru suprotnom od smjera rotacije nastavka. Ako bi se npr. brusna ploča zaglavila ili blokirala u izratku, mogao bi se rub brusne ploče koji je zarezao u izradak zahvatiti i time odlomiti brusnu ploču ili uzrokovati povratni udar. Brusna ploča će se u tom slučaju pomaknuti prema osobi koja rukuje ili od nje, ovisno o smjeru rotacije brusne ploče na mjestu blokiranja. Kod toga bi se brusne ploče mogle i odlomiti.

Povratni udar je posljedica pogrešne ili neprimjerene uporabe električnog alata. On se može spriječiti prikladnim mjerama opreza, kako je to opisano u daljnjem tekstu.

- a. **Električni alat držite čvrsto i dovedite vaše tijelo i ruke u položaj u kojem možete preuzeti silu povratnog udara.** Korisnik može kontrolirati silu povratnog udara ako se poduzmu odgovarajuće mjere predostrožnosti.
- b. **Radite posebno oprezno u području uglova, oštrih rubova, itd. Sprječite da se radni alat odbije natrag od izratka i uklješti.** Rotirajući radni alat je na uglovima, oštrim rubovima ili kada bi odskočio, sklon uklještenju. To dovodi do gubitka kontrole nad uređajem ili povratnog udara.
- c. **Ne priključujte nazubljene rezne listove.** Takvi radni alati često uzrokuju povratni udar ili gubitak kontrole nad električnim alatom.
- d. **Nastavak uranjajte u materijal u istom smjeru u kojem rezni rub izlazi iz materijala (smjer u kojem se izbacuju čestice).** Pomicanje alata u pogrešnom smjeru uzrokuje izlazak reznog kraja nastavka iz materijala i povlačenje alata u tom smjeru.
- e. **Prilikom uporabe rotirajućih brusilica, brusnih ploča za rezanje, iznimno brzih reznih ploča ili reznih nastavaka od volfram karbida, izradak uvijek učvrstite stezaljkama.** Te će pločice zahvatiti materijal ako se neznatno svinu u utoru i mogu uzrokovati povratni udar. Ako rezna pločica zahvati materijal, najčešće pukne. Ako rotacijska brusilica, rezni alat visoke brzine ili rezni alat od volfram karbida zahvati materijal, isti mogu iskočiti iz utora i možete izgubiti kontrolu nad alatom.

POSEBNE NAPOMENE UPOZORENJA ZA BRUŠENJE I REZANJE BRUŠENJEM

- a. **Upotrebljavajte samo vrste brusnih ploča koje su preporučene za vaš električni alat i samo za preporučene namjene.** Primjerice, nikada ne brusite s bočnom površinom rezne ploče. *Brusne ploče za rezanje su predviđene za skidanje materijala s rubom ploče. Bočno djelovanje sile na ova brusna tijela može ih odломiti.*
- b. **Za navojne brusne čunjeve i čepove koristite isključivo neoštećene osovine s neprekidnom prirubnicom ispravne veličine i dužine.** *Ispravne osovine smanjit će mogućnost pucanja.*
- c. **Izbjegavajte blokiranje brusne ploče za rezanje ili preveliki pritisak.** *Ne izvodite prekomjerno duboke rezove. Preopterećenje brusne ploče povećava njezino naprezanje i sklonost svijanju ili blokiranju u rezu, a time i mogućnost povratnog udara ili loma brusne ploče.*
- d. **Ruku nikada ne stavljajte u ravninu ili iza rotirajuće pločice.** *Ako se ploča tijekom rada kreće od vaše ruke, moguće je povratni udar prilikom kojeg se rotirajuća ploča i električni alat mogu odbaciti izravno prema vama.*
- e. **Ako se brusna ploča zaglavi ili ako iz bilo kojeg razloga zaustavite rezanje, isključite električni alat i držite ga mirno sve dok se brusna ploča potpuno ne zaustavi.** *Nikada ne pokušavajte brusnu ploču za rezanje koja se još okreće vaditi iz reza jer inače može doći do povratnog udara. Provjerite i poduzmite korektivne mjere kako biste otklonili uzrok pritiskanja ili trganja pločica.*
- f. **Nikada ponovno ne uključujte električni alat, sve dok se on nalazi u izratku.** *Dopustite da brusna ploča za rezanje postigne svoj puni broj okretaja prije nego što oprezno nastavite s rezanjem. Inače bi se brusna ploča mogla zaglaviti, odskočiti iz izratka ili uzrokovati povratni udar.*
- g. **Oslonite ploče ili velike izratke kako bi se umanjila opasnost od povratnog udara zbog uklještena brusne ploče za rezanje.** *Veliki izratci mogu se saviti*

pod vlastitom težinom. Izradak se mora osloniti na obje strane i to kako blizu reza, tako i na rubu.

- h. **Budite posebno oprezni kod zarezivanja u postojeće zidove ili u neka druga nevidljiva područja.** *Brusne ploče za rezanje koje zarezuju, mogle bi kod zarezivanja plinskih ili vodovodnih cijevi, električnih vodova ili nekih drugih objekata uzrokovati povratni udar.*

ŠIGURNOŠNA UPOZORENJA ZA RADOVE SA ŽICANIM ČETKAMA

- a. **Obratite pozornost da žičane četke i tijekom uobičajene uporabe gube komadiće žice.** *Ne preopterećujte žice prevelikim pritiskom. Komadići žice koji odlete mogu vrlo lako probiti tanku odjeću i/ili prodirjeti u kožu.*
- b. **Dopustite da se četkice vrte radnom brzinom barem jednu minutu prije nego ih počnete koristiti.** *Tijekom toga vremena nitko ne smije stajati ispred ili u ravnini četkica. Labave čekinje ili žice iskočiće će prilikom postizanja radne brzine.*
- c. **Smjer izbačaja rotirajuće žičane četke uvijek okrenite od sebe.** *Male čestice i sitni fragmenti žice mogu se tijekom uporabe ovih četki izbaciti velikom brzinom i zabit će u kožu.*
- d. **Ne premašujte 15.000 okretaja kad koristite žičane četke.**



NE OBRADJUJTE MATERIJALE KOJI SADRŽE AZBEST (smatra se da je azbest kancerogen)



PODUZMITE ZAŠTITNE MJERE AKO BI TIJEKOM RADA MOGLA NASTATI PRAŠINA KOJA JE ZAPALJIVA, EKSPLOZIVNA ILI ŠETNA ZA ZDRAVLJE (neke se vrste prašine smatraju kancerogenima); nosite masku za zaštitu od prašine i koristite se napravom za usisavanje prašine/strugotina ako se može priključiti

SPECIFIKACIJE

Broj modela 3000
Ulazna snaga 130 W
Napon 230 V, 50 Hz
Brzina 33,000/min
Promjer stezne čahure . . 3,2 mm
Maks. Ø pribora 38,1 mm
Težina 0,5 kg

Broj modela 4000
Ulazna snaga 175 W
Napon 230–240 V, 50–60 Hz
Brzina 35,000/min
Promjer stezne čahure . . 3,2 mm
Maks. Ø pribora 38,1 mm
Težina 0,6 kg

Broj modela 4250
Ulazna snaga 175 W
Napon 220–240 V, 50–60 Hz
Brzina 35,000/min
Promjer stezne čahure . . 3,2 mm
Maks. Ø pribora 38,1 mm
Težina 0,6 kg

Broj modela 4300
Ulazna snaga 175 W
Napon 220–240 V, 50–60 Hz
Brzina 35,000/min
Promjer stezne čahure . . 0,8–3,4 mm
Maks. Ø pribora 38,1 mm
Težina 0,6 kg

Koristite potpuno odmotane i sigurne produžne kabele kapaciteta 5 A.

Uvijek provjerite da li je napon u mreži isti kao i napon naveden na tipskoj pločici uređaja.

OPĆENITO ⑦

- A. Stezna matica
 - B. Stezna čahura
 - C. Poklopac nosa (integrirani ključ EZ Twist*)
 - D. Gumb za zaključavanje vratila
 - E. Klizni prekidač za uključivanje/isključivanje i odabir brzine (3000)
 - E. Prekidač za uključivanje/isključivanje (4000/4250/4300)
 - F. Vješalica
 - G. Poklopac četke
 - H. Otvori za ventilaciju
 - I. Gumb za odabir brzine (4000/4250/4300)
 - J. Ključ za steznu čahuru
 - K. Svjetlosni modul (4300)
 - L. Stezna glava Dremel (4300)
- *) ne isporučuje se standardno

SVJETLOSNI MODUL I & II (4300) ⑧

- M. Prekidač za uključivanje/isključivanje
- N. Klizač (I)
- O. Vijak
- P. Spremnik za baterije
- Q. Baterije (2 x CR1025)
- R. Novi poklopac nosa
- S. Stari poklopac nosa

Svjetlo na električnom alatu namijenjeno je za izravno osvjetljavanje područja rada električnog alata i nije primjereno kao sredstvo za rasvjetu prostorije u domaćinstvu.

Ovaj proizvod sadržava litijevu bateriju u obliku gumba/kovanice. Ako je nova ili upotrijebljena litijeva baterija u obliku gumba/kovanice progutana ili uđe u tijelo, može uzrokovati ozbiljne unutarnje opekline i izazvati smrt za čak 2 sata. Uvijek u potpunosti osigurajte odjeljak za baterije. Ako se odjeljak za baterije ne može ispravno zatvoriti, nemojte upotrebljavati proizvod, uklonite baterije i držite dalje od djece. Ako mislite da je netko možda progutao baterije ili su ušle u bilo koji dio tijela, odmah potražite pomoć liječnika.

POČETNO POSTAVLJANJE

Prilikom prve upotrebe svjetla morat ćete ukloniti poklopac s odjeljka baterije. Izvadite poklopac i testirajte svjetlo s pomoću prekidača na vrhu. Ako svjetlo ne radi, upotrijebite mali odvijač da biste provjerili postavljanje baterija i da je čitav poklopac uklonjen.

MIJENJANJE BATERIJA

Za promjenu baterija za svjetlosni modul započnite s odvijanjem poklopca nosa da biste uklonili svjetlosni modul. Kada ga uklonite, upotrijebite odvijač da biste otpustili vijak na odjeljku za baterije. **Nemojte potpuno izvaditi vijak.** Uklonite kućište odjeljka za baterije s donje strane modula. Gurnite van stare baterije i zamijenite ih s novim baterijama i pobrinite se da ih postavite isto kao stare baterije. Nakon što stavite baterije, zamijenite kućište odjeljka za baterije i ponovno pričvrstite vijak. **Prilikom ponovnog sastavljanja pobrinite se da su i prekidač i klizač u istom položaju za UKLJUČIVANJE (I) ili ISKLJUČIVANJE (O). Tako će prekidač odgovarati „vilići“ klizača. (I)**

INSTALACIJA I UPOTREBA

Za instalaciju svjetlosnog modula na alatu prvo odvijte poklopac nosa s kraja alata. Gurnite svjetlosni modul na kraj alata tako da svjetlo bude usmjereno prema naprijed. Ponovno pričvrstite poklopac nosa na kraju alata da bi prsten svjetlosnog modula sjeo na mjesto. *Svjetlosni modul radić će samo s novim poklopcem nosa R koji je došao s alatom.*

Za uključivanje ili isključivanje svjetla

- postavite klizač na položaj „ON“ (uključivanje) ili „OFF“ (isključivanje) (I)

- pritisnite prekidač za uključivanje/isključivanje (II)

Za promjenu položaja svjetlosnog modula jednostavno otpustite poklopac nosa, zarotirajte svjetlosni modul po želji i ponovno pričvrstite poklopac nosa.

PRIBOR

UVIJEK ISKLJUČITE ALAT IZ STRUJE PRIJE PROMJENE PRIBORA

Koristite samo ispitani i visoko produktivni alat Dremel. Pročitajte upute vašeg radnog alata Dremel za daljnje informacije o njegovoj primjeni. Oprezno rukujte i spremajte nastavke da biste izbjegli struganje ili pucanje.

ZAMJENA PRIBORA ⑨

- A. Stezna matica
- B. Stezna čahura (3,2 mm)
- C. Poklopac nosa (integrirani ključ EZ Twist*)
- D. Stezna glava Dremel 4486*
- E. Gumb za zaključavanje vratila
- F. Ključ

*) ne isporučuje se standardno

1. Pritisnite gumb za blokiranje osovine i rukom okrećite osovinu sve dok gumb ne blokira osovinu. **Nemojte aktivirati blokiranje osovine dok alat radi.**
2. Kada je gumb za blokiranje osovine aktiviran, popustite (ne odстранite) steznu maticu. Ako je potrebno, upotrijebite ključ za steznu čahuru.
3. Umetnite držak radnog alata odn. pribora do kraja u steznu čahuru.
4. Kada je gumb za blokiranje osovine aktiviran, stegnute steznu maticu.

INTEGRIRANI KLJUČ EZ TWIST ⑩

Poklopac nosa vašeg alata ima integrirani ključ koji vam omogućuje da otpustite i zategnete steznu maticu bez korištenja standardnim ključem za steznu čahuru.

1. Odvijte poklopac nosa sa alata i poravnajte čelični umetak na unutrašnjoj strani poklopca steznom maticom.
2. Sa aktiviranim gumbom za blokiranje osovine, okrenite poklopac nosa suprotno od smjera kazaljke na satu kako bi popustili steznu maticu. **Nemojte aktivirati blokiranje osovine dok alat radi.**
3. Umetnite držak radnog alata odn. pribora do kraja u steznu čahuru.
4. Sa aktiviranim gumbom za blokiranje osovine, okrenite poklopac nosa u smjeru kazaljke na satu kako bi pritegli steznu maticu.
5. Zavijte poklopac nosa natrag u njegov prvobitni položaj.

STEZNA GLAVA DREMEL 4486 (4300)

Stezna glava Dremel omogućava vam jednostavnu i brzu zamjenu pribora na alatima tvrtke Dremel bez mijenjanja steznih čahura. Na nju se može montirati pribor s drškom dimenzija 0,8 – 3,2 mm.

Za otpuštanje najprije pritisnite gumb za blokiranje osovine i rukom okrećite osovinu sve dok gumb ne blokira osovinu.

Nemojte aktivirati blokiranje osovine dok alat radi.

Kad je zaključavanje vratila aktivno, upotrijebite ključ ili poklopac nosa EZ Twist da biste otpustili steznu glavu i otvorili priključnu čeljust.

Uklonite pribor sa stezne glave. Ako je potrebno, nastavite s otpuštanjem stezne glave tako da novi nastavak pristaje između priključne čeljusti. Umetnite novi pribor u steznu glavu dovoljno duboko, tj. tako da se nalazi otprilike 6 mm između kraja stezne glave i početka radnog dijela pribora. Kad je blokiranje osovine aktivirano, zategnite steznu glavu s pomoću EZ Twist poklopca nosa ili ključa da biste pričvrstili pribor.

KORISNI SAVJETI ZA UPOTREBU STEZNE GLAVE DREMEL

- Stezna glava Dremel te sustav stezne matice i stezne čahure međusobno su zamjenjivi na ovom alatu. Dok će vam stega omogućiti najbolju zamjenu nastavaka, čahura i matica čahure omogućiti će preciznije rješenje za pričvršćenje nastavaka, osobito kod primjene težeg tereta sa strane.
- Ako vidite da nastavak klizi u steznoj glavi, upotrijebite isporučeni EZ Twist poklopac nosa ili ključ da biste zategnuli steznu glavu oko nastavka. Ako se klizanje nastavi, upotrijebite steznu čahuru i steznu maticu.
- Priključna čeljust stezne glave može se izmjestiti, što može prouzročiti neispravan i nekoncentričan rad (ispadanje).

Ponovno postavite priključnu čeljust s pomoću sljedećeg postupka:

1. Uklonite pribor sa stezne glave.
2. Očistite steznu glavu.
3. Pritisnite gumb za zaključavanje vratila i zategnite steznu glavu dok se priključna čeljust ne rastegne preko vanjske površine stezne glave, otprilike 3 mm.
4. Čvrsto prisolonite kraj stezne glave na ravnu, tvrdu površinu da bi priključna čeljust sjela aksijalno.
5. Nastavite ručno pričvršćivati steznu glavu dok se čeljust potpuno ne zatvori.
6. Otpustite steznu glavu i ponovno umetnite ravni nastavak.
7. Zakrenite alat rukom i provjerite je li došlo do ispadanja. Ako postoji očito ispadanje, ponovite postupak.
8. **Kad je zaključavanje vratila aktivno, zategnite steznu glavu s pomoću EZ Twist poklopca nosa ili ključa da biste pričvrstili pribor.**
9. Okrenite alat na postavku najmanje brzine i provjerite dolazi li do ispadanja. Ako dolazi do očitog ispadanje, provjerite je li nastavak ravan prije ponavljanja postupka.

PRIBOR ZA BALANSIRANJE

Za precizan rad važno je da svi nastavci budu u dobroj ravnoteži (kao gume na vašem automobilu). Za namještanje ili balansiranje pribora lagano otpustite maticu čahure i okrenite pribor ili kolut za 1/4 okretaja. Ponovno zategnite maticu čahure i uključite rotirajući alat. Trebate biti u stanju prepoznati zvuk i osjećati radi li vaš alat izbalansirano. Nastavite namještanje na ovaj način dok ne postignete optimalnu ravnotežu.

NASTAVCI

Alat marke Dremel može biti opremljen sljedećim nastavcima za proširivanje njegove funkcionalnosti:

- Fleksibilno vratilo *) za precizan, detaljan rad ili za teško dostupna mjesta (225 - stranice 7–8)
- Komforni zaštitni nastavak za zaštitu od prašine i iskri (550 - stranica 9)

- Višenamjenski komplet za rezanje za kontrolirano rezanje različitih materijala (565/566 - stranica 10)
- Komplet za uklanjanje žbuke sa zidova i podova za uklanjanje žbuke između zidnih i podnih pločica (568 - stranica 11)
- Pravokutni nastavak za korištenje opremom pod pravim kutom za teško dostupna mjesta (575 - stranica 12)
- Platforma za oblikovanje za brušenje i glodanje pod savršenim kutom od 90 i 45 stupnjeva (576 - stranica 13)
- Hvataljka za detaljne poslove kako biste imali još bolju kontrolu nad alatom (577 - stranica 13)
- Oštrač kosilice travnjaka i vrtnog alata za lako i brzo oštrenje pod optimalnim kutem (675 - stranica 14)
- Ravni i kružni rezač za savršene rupe i ravne rezove (678 - stranica 15)
- Osovina „EZ SpeedClic“ za postavljanje pribora „EZ SpeedClic“ (stranica 16)

**) Prilikom prve upotrebe novog fleksibilnog vratila pobrinite se da tijekom rada alata bude dvije minute u okomitom položaju pri velikoj brzini.*

NAPOMENA: Neki od navedenih nastavaka ne dolaze uz alat/komplet

UPORABA

PRVI KORACI

Prvi korak je dobivanje osjećaja za uporabu višenamjenskog alata. Držite alat u ruci i procijenite njegovu težinu i ravnotežu. Primijetite konični oblik kućišta. Konični oblik omogućava držanje alata poput olovke. **VAŽNO!** Prvo vježbajte na otpadu materijala da vidite izvedbu velike brzine alata. Uzimajte u obzir da vaš višenamjenski alat najbolje obavi posao svojom brzinom, u kombinaciji s ispravnim radnim alatom i priborom Dremel. Ako je moguće, za vrijeme uporabe ne pritišćite na alat. Umjesto toga polako spustite rotirajući radni alat na radnu površinu u točki gdje želite početi raditi. Koncentrirajte se na vođenje alata preko izratka lagano pritisakjući rukom. Dopustite da radni alat obavi posao. Obično je bolje proći više puta alatom nego obaviti sav posao jednim prelaskom. Njezan pritisak daje najbolju kontrolu i smanjuje vjerojatnost pogreške.

DRŽANJE ALATA

Električni alat uvijek držite dalje od vašeg lica. Pribor se može oštetiti tijekom rukovanja i može se razletjeti pri većim brzinama.

Ne pokrivajte otvore za provjetravanje rukom prilikom držanja alata. U slučaju blokiranja otvora za provjetravanje može uslijediti pregrijavanje motora. Za najbolju kontrolu kod detaljnih radova uzmite višefunkcijski alat u ruku između palca i kažiprsta kao olovku. ① Metoda držanja golf namijenjena je zahtjevnijim operacijama kao što su brušenje i rezanje. ②

UKLJUČIVANJE/ISKLJUČIVANJE

Uređaj se uključuje (položaj "ON") preko kliznog prekidača koji se nalazi na gornjoj strani kućišta motora. UKLJUČITE ALAT, pomaknite tipku sklopke naprijed. ISKLJUČITE ALAT, pomaknite tipku sklopke nazad.

ELEKTRONIČKE POVRATNE INFORMACIJE (4000/4250/4300)

Vaš alat je opremljen internim sustavom za elektroničke povratne informacije koje omogućuju „meko pokretanje“ koje smanjuje naprezanja nastala uslijed pokretanja s velikim brojem okretaja. Ovaj sustav također pomaže u održavanju prethodno izabrane brzine gotovo konstantnom između stanja napunjenosti i nenapunjenosti.

KLIZNI PREKIDAČ ZA ODABIR BRZINE (3000)

Vaš alat je opremljen kliznom sklopkom s različitim brzinama. Brzina se može prilagoditi tijekom rada tako da sklopku pomičete nazad ili naprijed između bilo koje od tih postavki. **Da biste izabrali pravu brzinu za svaki rad koristite praktični komad materijala.**

GUMB ZA ODABIR BRZINE (4000/4250/4300)

Vaš alat je opremljen biranjem varijabilne brzine. Brzina se može namještati tijekom rada tako što ćete prethodno namjestiti biranje ili na neku ili između nekih od ovih postavki. **Da biste izabrali pravu brzinu za svaki rad koristite praktični komad materijala.**

RADNE BRZINE ¹³

Pogledajte tablicu na stranicama 17–18 da biste lakše odredili ispravnu brzinu za materijal koji se obrađuje i pribor koji će se upotrijebiti.

Ne premašujte 15,000 okretaja kad koristite žičane četke. Postavka žičane četke (4250/4300) = 5–10

Većinu radova moguće je obaviti najvišom brzinom alata. No, neki materijali (plastike i metali) se mogu oštetiti zbog topline koja se stvara zbog visoke brzine te se moraju obrađivati s relativno niskim brzinama. Rad pri niskim brzinama (15.000 o/min ili manje) najprimjereniji je za poliranje s pomoću pribora od filca. Četkati samo niskim brzinama kako bi izbjegli odlijetanje komadića žice iz držača. Pri uporabi niskih brzina neka posao obavljati radni alat. Visoke brzine su primjerenije za tvrdo drvo, metal i staklo, kao i za bušenje, rezbarjenje, rezanje, graviranje, oblikovanje i rezanje utora u drvo.

Neke smjernice vezane uz biranje brzine alata:

- Plastiku i ostale materijale koji se tale na niskim temperaturama treba rezati pri niskim brzinama.
- Da biste spriječili oštećenja četke i materijala, poliranje, glačanje i čišćenje žičanom četkom nemojte izvoditi pri brzini većoj od 15.000 o/min.
- Drvo treba rezati pri visokim brzinama.
- Željezo ili čelik treba rezati pri visokim brzinama.
- Ako bi nož od brzoreznog čelika počeo vibrirati, onda to znači da radi premalim brojem okretaja.
- Aluminijske, bakrene legure, olovne legure, cinčane legure i kositar možete rezati pri različitim brzinama, ovisno o vrsti rezanja. Koristite parafin (ili vodu) ili drugo primjereno mazivo na nožu za sprečavanje lijepljenja materijala na zube noža.

NAPOMENA: Ako alat postigne loše rezultate, ne pritišćite alat. Pokušajte primijeniti drugi rezni alat ili drugu brzinu za traženi rezultat.

ODRŽAVANJE I ČIŠĆENJE

▲ NEMA DIJELOVA KOJE KORISNIK MOŽE SAM SERVISIRATI (pregledati i zamijeniti možete samo ugljene četke (3000/4250/4300)). PREVENTIVNO ODRŽAVANJE KOJE IZVODE NEOVLAŠTENE OSOBE ZA REZULTAT MOŽE IMATI ZAMJENU UNUTARNJIH ŽICA I SASTAVNICA ŠTO MOŽE PROUZROČITI OZBILJNU OPASNOST.

PREGLED/ZAMJENA UGLJENIH ČETKICA (3000/4250/4300) ¹⁴

Provjerite istrošenost četkica svakih 40–50 sati uporabe. Četkice pregledajte i ako alat radi neuravnoteženo, ako gubi snagu, ili ako proizvodi neobične zvukove.

Uporaba alata s istrošenim četkicama može trajno oštetiti motor.

Upotrebljavajte samo originalne rezervne četkice DREMEL.

1. Isključite alat iz struje i položite ga na čistu površinu.
2. Izvadite obje kapice četkica pomoću alata kao što je primjerice odvijáč.
3. Skinite obje četkice s alata izvlačenjem priključenih opruga.
4. Pregledajte obje četkice. Ako je četkica kraća od 3 mm i/ili je površina četkice gruba ili ulubljena, četkicu zamijenite novom:
 - skinite oprugu s četkice
 - bacite staru četkicu i stavite oprugu na novu četkicu
5. Vratite ugljene četkice (s oprugom) na alat (četkica se može staviti na alat samo u jednoj poziciji).
6. Vratite kapice četkica nazad okrećući ih u smjeru kazaljke na satu (pritegnite ključem - **nemojte pretjerano zatezati**).

NAPOMENA: Ako je istrošena samo jedna četkica, zamijenite obje četkice za bolji rad alata.

Alat se najučinkovitije čisti pomoću suhog stlačenog zraka. **Uvijek nosite zaštitne naočale prilikom čišćenja alata komprimiranim zrakom.**

▲ ZA IZBJEGAVANJE NEZGODA PRIJE ČIŠĆENJA UVIJEK ISKLJUČITE ALAT I/ILI PUNJAČ IZ NAPAJANJA

Otvori za ventilaciju i poluge sklopke moraju biti čisti i slobodni od stranih tvari. Nemojte pokušavati čistiti alat umetanjem oštih predmeta kroz otvor.

▲ ODREĐENA SREDSTVA ZA ČIŠĆENJE I OTAPALA OŠTEĆUJU PLASTIČNE DIJELOVE. Neki od njih su: benzin, ugljični tetraklorid, klorirana otapala za čišćenje, amonijak i deterđenti za kućanstvo koji sadrže amonijak.

SERVIS I JAMSTVO

Mi preporučujemo da se servisiranje svih alata izvodi u Dremel servisnom centru.

Ovaj Dremelov proizvod ima jamstvo sukladno odredbama propisanim zakonom specifičnim za svaku zemlju; oštećenja uslijed normalne uporabe i trošenja, preopterećenja ili neprikladnog rukovanja isključena su iz okvira jamstva. U slučaju pritužbi, nerastavljeni alat i/ili punjač pošaljite trgovcu zajedno s dokazom o kupnji.

KONTAKT DREMEL

Za daljnje informacije o uslugama i jamstvu, asortimanu poduzeća Dremel, podršci i telefonskoj službi, posjetite www.dremel.com.

BUKA I VIBRACIJA

3000

Razina zvučnog tlaka (standardno odstupanje 3 dB) dB(A) 77,1
Razina zvučne snage (standardno odstupanje 3 dB) dB(A) 88,1
Razina vibracije (vektorski zbroj triju pravaca) m/s² 12,8
Odstupanje vibracije K m/s² 1,5

4000

Razina zvučnog tlaka (standardno odstupanje 3 dB) dB(A) 78,0
Razina zvučne snage (standardno odstupanje 3 dB) dB(A) 89,0
Razina vibracije (vektorski zbroj triju pravaca) m/s² 11,4
Odstupanje vibracije K m/s² 1,5

4250

Razina zvučne snage (standardno odstupanje 3 dB) dB(A) 72,5
Razina zvučne snage (standardno odstupanje 3dB) dB(A) 83,5
Razina vibracije (vektorski zbroj triju pravaca) m/s² 14,1
Odstupanje vibracije K m/s² 1,5

4300

Razina zvučnog tlaka (standardno odstupanje 3 dB) dB(A) 74,4
Razina zvučne snage (standardno odstupanje 3 dB) dB(A) 85,4
Razina vibracije (vektorski zbroj pravaca) m/s² 18,0
Odstupanje vibracije K m/s² 3,3

NAPOMENA: Naznačena ukupna vrijednost vibracija izmjerena je u skladu sa standardnim metodama ispitivanja, a može se koristiti za međusobne usporedbe alata. Također se može koristiti za preliminarnu procjenu izloženosti.

EMISIJA VIBRACIJE TIJEKOM STVARNE UPORABE ELEKTRIČNOG ALATA MOŽE SE RAZLIKOVATI OD NAVEDENE UKUPNE VRIJEDNOSTI OVISNO O NAČINIMA NA KOJE KORISTITE ALAT. Napravite procjenu izlaganja u stvarnim uvjetima uporabe i odredite sigurnosne mjere za osobnu zaštitu u skladu s tim (uzimajući u obzir sve dijelove radnog ciklusa kao što su vremena u kojima je alat isključeni i kad radi praznim hodom kao i vrijeme aktiviranja).

ZBRINJAVANJE

Alat, pribor i pakiranje treba sortirati za ekološki pogodno recikliranje.

SAMO ZA ZEMLJE EU ⑥

Prema europskoj direktivi 2012/19/EZ o otpadnoj električnoj i elektroničkoj opremi i njezinom transponiranju u nacionalno pravo električni alati koji više nisu uporabivi moraju se odvojeno prikupljati i odložiti na ekološki prihvatljiv način.

SR

КОРИШЋЕНИ СИМБОЛИ

- 1 ПРОЧИТАЈТЕ ОВА УПУТСТВА
- 2 КОРИСТИТЕ ЗАШТИТУ ЗА УШИ
- 3 КОРИСТИТЕ ЗАШТИТУ ЗА ОЧИ
- 4 КОРИСТИТЕ МАСКУ ЗА ПРАШИНУ
- 5 УРЕЂАЈ КЛАСЕ II
- 6 НЕ БАЦАЈТЕ ЕЛЕКТРИЧНИ АЛАТ У КОМУНАЛНИ ОТПАД

ОПШТА БЕЗБЕДНОСНА УПОЗОРЕЊА О ЕЛЕКТРИЧНИМ АЛАТИМА

▲ УПОЗОРЕЊЕ ПРОЧИТАЈТЕ СВА УПОЗОРЕЊА, УПУТСТВА, ПРИКАЗЕ И ПОДАТКЕ КОЈЕ ДОБИЈАТЕ СА ЕЛЕКТРИЧНИМ АЛАТОМ.

Ако не обраћате пажњу на следећа упутства, може доћи до електричног удара, пожара и/или тешких повреда. Сачувајте сва упозорења и упутства као будућу референцу. Термин „електрични алат“ у упозорењима односи се на електрични алат који се напаја из електричне мреже (повезан кабловима) или електрични алат који ради на батерије (без каблова).

БЕЗБЕДНОСТ РАДНОГ ПОДРУЧЈА

- a. Одржавајте радно подручје чистим и добро осветљеним. Неуредна и тамна радна подручја могу да буду узрок незгоде.

- b. Немојте користити електрични алат у експлозивном окружењу, као што је нпр. присуство запаљивих течности, гасова или прашине. *Електрични алат производи искре које могу да запале пару или дим.*
- c. Током руковања електричним алатом одмакните се од деце и посматрача. *Непажња може да буде узрок губљења контроле.*

ЕЛЕКТРИЧНА СИГУРНОСТ

- a. Утикач електричног алата мора да одговара утичници. Никада и ни на који начин немојте да модификујете утикаче. Немојте да користите никакве адаптере утикача са уземљеним електричним алатима. *Немодификовани утикачи и одговарајуће утичнице смањују ризик од електричног шока.*
- b. Избегавајте телесни контакт са уземљеним површинама као што су цеви, радијатори, шпорети и фрижидери. *Ризик од електричног шока је повећан ако је ваше тело уземљено.*
- c. Немојте излагати електрични алат киши или влажним условима. *Вода која доспе у унутрашњост електричног алата повећаће ризик од електричног шока.*
- d. Немојте оштетити кабл. Немојте никада користити кабл за ношење, вучу или искључивање електричног алата. Држите кабл далеко од топлоте, уља, оштрих ивица и покретних делова. *Оштећени или замршени каблови повећавају ризик од електричног шока.*
- e. **Кад радите са електричним алатом на отвореном, користите продужни кабл прикладан за спољну употребу.** *Употреба кабла прикладног за спољну употребу смањује ризик од електричног шока.*
- f. **Ако је управљање електричним алатом на влажном подручју неизбежно, користите напајање заштићено уређајем диференцијалне струје (RCD).** *Употребом RCD-а, смањује се ризик од струјног удара.*

ЛИЧНА СИГУРНОСТ

- a. Будите опрезни, пазите шта радите док рукујете електричним алатом и будите разборити. Не користите електрични алат ако сте уморни или под утицајем дроге, алкохола или лекова. *Тренутак непажње током руковања електричним алатом може довести до озбиљне повреде.*
- b. Користите личну заштитну опрему. Увек носите заштиту за очи. *Заштитна опрема као што су маска за заштиту од прашине, ципеле за заштиту од клизања, заштитна кацига или заштита за уши која се употребљава у одговарајућим условима смањиће могућност повреда.*
- c. Спречите ненамерно укључивање. Потврдите да је прекидач на искљученој позицији пре повезивања на извор напајања и/или батерију, подизања или ношења алата. *Ношење електричног алата с прстом на прекидачу или прикључивање електричног алата док је прекидач у укљученој позицији може проузроковати несрећу.*
- d. **Пре укључивања електричног алата одстраните сва средства за подешавање или кључеве.** *Кључ или средство за подешавање који се оставе прикључени на ротациони део електричног алата могу да проузрокују повреде.*
- e. Не развлачите. Све време одржавајте одговарајући положај и равнотежу. То омогућава бољу контролу електричног алата у неочекиваном ситуацијама.

- f. Обуците се примерено. Немојте носити широку одећу или накит. Косу, одећу и рукавице држите далеко од покретних делова. *Широка одећа, накит или дува коса може да се заплетљају међу покретне делове.*
- g. Ако постоје уређаји за повезивање уређаја за усисавање и сакупљање прашине, уверите се да су спојени и да се правилно користе. *Употреба сакупљања прашине може да смањи опасност повезане са прашином.*
- h. Немојте дозволити да услед познавања алатке које сте стекли честом употребом алатке постанете самозадовољни и игноришете безбедносне принципе за алатку. *Немарна радња може довести до озбиљне повреде у делићу секунде.*

КОРИШЋЕЊЕ И ОДРЖАВАЊЕ ЕЛЕКТРИЧНОГ АЛАТА

- a. Немојте форсирати електрични алат. Користите одговарајући електрични алат за ваше потребе. *Одговарајућим електричним алатом урадићете посао боље и сигурније у брзини за коју је конструисан.*
- b. Немојте користити електрични алат ако прекидач за укључивање/искључивање не ради. *Електрични алат који не може да се контролише помоћу прекидача је опасан и мора да се поправи.*
- c. Извуците кабл из извора напајања и/или батерију из електричног алата пре било каквих подешавања, замене прибора или складиштења електричних алата. *Такве превентивне безбедносне мере смањују ризик од ненамерног укључивања електричног алата.*
- d. Електрични алат који не употребљавате држите изван домаћаја деце и немојте дозволити да алатом рукују особе које нису упознате са њим или овим упутством. *Електрични алати су опасни у рукама корисника који нису обучени.*
- e. Одржавајте електричне алате и прибор. Проверите да ли су покретни делови добро подешени или причвршћени, као и то да ли су делови у исправном стању и све друге услове који би могли да утичу на рад електричног алата. *Ако је електрични алат оштећен, дајте га на поправку пре поновне употребе. Узрок многих несрећа је лоше одржавање електричног алата.*
- f. Алат за резање одржавајте оштрим и чистим. *Правилно одржаван алат за сечење са оштрим ивицама за сечење ређе се заглављује и лакше га је контролисати.*
- g. Користите електрични алат, прибор и делове алата у складу са овим упутствима узимајући у обзир радне услове и посао који треба да се обави. *Употреба електричног алата за послове који нису предвиђени може да проузрокује опасне ситуације.*
- h. Држите ручке и површине за хватање сувим, чистим, без уља и масноће. *Клизаве ручке и површине за хватање не дозвољавају безбедно руковање и контролу над алатком у неочекиваним ситуацијама.*

СЕРВИС

- a. Нека ваш електрични алат сервисира квалификовани сервисер уз коришћење искључиво идентичних резервних делова. *На тај начин обезбедиће се одржавање сигурности електричног алата.*

БЕЗБЕДНОСНА УПОЗОРЕЊА КОЈА ВАЖЕ ЗА БРУШЕЊЕ, ХОБЛОВАЊЕ, КОРИШЋЕЊЕ ЖИЧАНЕ ЧЕТКЕ, ПОЛИРАЊЕ, РЕЗБАРЕЊЕ/ГРАВИРАЊЕ И АБРАЗИВНО СЕЧЕЊЕ

- a. Овај електрични алат може да се користи за брушење, хобловање, као челична четка, полирање, резбарење/гравирање и сечење. Обратите пажњу на сва упозорења, упутства, приказе и податке, које добијате са електричним алатом. *Ако не обраћате пажњу на следећа упутства, може доћи до електричног удара, пожара и/или тешких повреда.*
- b. Не употребљавајте прибор који од произвођача није специјално предвиђен и препоручен за овај електрични алат. *Само зато што можете прибор причврстити на вашем електричном алату не гарантује сигурну употребу.*
- c. Номинална брзина прибора за брушење мора да буде већа од максималне брзине означене на електричном алату или једнака њој. *Прибор за брушење који се okreће брзином која је већа од његове номиналне брзине може да се поломи и испадне из алата.*
- d. Спољни пресек и дебелина употребљеног прибора морају одговарати мерним подацима Вашег електричног алата. *Прибор погрешне величине не може се контролисати на одговарајући начин.*
- e. Унутрашњи пречник колута, ваљка за хобловање или било кој другог прибора мора тачно да одговара вртену или стезној чаури електричног алата. *Прибор који тачно не одговара елементу путем које треба да буде причвршћен за електрични алат неће бити лепо балансиран, вибрираће веома јако и може довести до губитка контроле над уређајем.*
- f. Колутови, ваљкови за хобловање, секачи и други прибори са осовином морају до краја да се убаци у стезну чауру или главу. *Ако осовина није довољно убачена или ако је дужина осовине између алата и колута превелика, колут са осовином може постати лабав и може отпасти при великој брзини.*
- g. Не користите оштећене употребљене приборе. Пре сваког коришћења проверите прибор. На пример, проверите да ли абразивни колут садржи напуклине или да ли су неки делови отпали, да ли ваљак за хобловање има напуклине, да ли је излизан или јако похабан, да ли челичне четке садрже лабаве или полумљене жице. *Ако електрични алат или употребљени прибор падне доле, проконтролишите да ли је оштећен или употребљавајте неоштећени прибор. Ако сте узети прибор проконтролисали и употребили, држите се као и особе које се налазе у близини изван равни употребљеног прибора који се окреће и пустите електрични прибор да један минут ради са највећим обртајима. Оштећени употребљени прибори углавном се у овом времену проба леме.*
- h. Носите личну заштитну опрему. Зависно од примене, користите заштиту за лице, заштиту за очи или заштитне наочаре. Ако одговара, носите маску за праšину, заштиту за слух, заштитне ципеле или специјалну кецељу, која ће мале честице од брушења и материјала држати даље од Вас. *Очи морају бити заштићене од страних тела која лете околу, која настају код разних употреба. Маска за праšину и маска за*

дисање морају филтрирати праšину која настаје приликом употребе. Ако сте изложени дугој галами, можете изгубити слух.

- i. **Пазите код других особа на сигурно растојање до Вашег радног подручја. Лица која ступе на радно подручје морају носити опрему за личну заштиту. Поломљени делови радног комада или поломљени употребљени прибори могу летети и проузроковати повреде изван директног радног подручја.**
- j. **Електрични алат дотиче само на изолованим деловима кад изводите радове при којима алат за сечење може да дође у контакт са скривеним електричним водовима или властитим мрежним каблом. Контакт са водом који је под напоном може да стави под напон металне делове уређаја услед чега руковаоца може да удари струја.**
- k. **Током стартовања алат увек држите чврсто у руци. Реактивни обртни моменат мотора, док убрзава до пуне брзине, може да проузрокује извијање алата.**
- l. **Предмет на којем радите причврстите стегама када год је то могуће. Ако радите на малом предмету, никада га не држите у једној руци док алатом рукујете другом руком. Ако мали предмет на којем радите причврстите стегом, моћи ћете да користите руке за руковање алатом. Вальксти материјали, као што су мотке и цеви имају тенденцију да се окрећу док их сечете и могу довести до тога да се бурија савије или да искочи ка вама.**
- m. **Држите мрежни кабл даље од ротирајућег прибора. Ако изгубите контролу над електричним прибором, може се пресећи мрежни кабл или може да захвати и Ваша рука или Ваша шака доспети у електрични прибор који се окреће.**
- n. **Не остављајте никада електрични алат пре него што се употребљени прибор потпуно умири. Електрични прибор који се окреће може доћи у контакт са површином за одлагање, услед чега се може изгубити контрола над електричним алатом.**
- o. **Након промене бургије или било каквог подешавања, уверите се да је завртањ стезне чауре, глава или било који уређај за подешавање фиксиран. Лабави уређаји за подешавање могу неочекивано да промене положај, што може довести до губитка контроле, а лававе ротирајуће компоненте могу насилно бити одбачене.**
- p. **Не остављајте електрични алат да ради, док га носите. Ваше одело може бити захваћено случајним контактом са електричним алатом који се окреће и употребљени прибор може се завити у Ваше тело.**
- q. **Чистите редовно прорезе за вентилацију Вашег електричног алата. Вентилатор мотора привлачи праšину у унутрашњост кућишта и сувишно накупљање металног праха може да проузрокује електричну опасност.**
- r. **Не употребљавајте електрични алат у близини запаливих материјала. Искре би могле да запале те материјале.**
- s. **Не користите употребљене приборе који захтевају течна расхладна средства. Употреба воде или других течних расхладних средстава може да проузрокује електрични шок.**

ПОВРАТНИ УДАР И ОДГОВАРАЈУЋА УПОЗОРЕЊА

Повратни ударац је изненадна реакција на ротирајућем колуту, колуту за хобловање, челичној четки или било ком другом прибору који заплиће или блокира. Заплићање или блокирање проузрокују брзо

заустављање ротирајућег прибора што доводи до насилног одбацивања неконтролисаног електричног алата у смеру супротном од смера ротирања прибора. Ако на пример нека брусна плоча заплиће или блокира у радном комаду, може се ивица брусне плоче која урања у радни комад уврнути и услед тога брусна плоча проузроковати ломљење или повратан ударац. Брусна плоча се онда креће на особу која ради или од ње, зависно од смера кретања плоче на месту блокирања. Притом се брусне плоче могу и сломити. Повратан ударац је последица погрешне или мањкаве употребе електричног алата. Он се може спречити погодним мерама опреза, као што је даље описано.

- a. **Држите чврсто електрични алат и доведите Ваше тело и Ваше руке у позицију у којој можете прихватити силе повратног удarca. Ако се предузму одговарајуће мере, руковалац може научити како да савлада силе повратног удarca.**
- b. **Радите посебно опрезно у подручју углова, оштрих ивица, итд. Спречите да се употребљени прибори одбију од радног комада и „слепе“. Ротирајући употребљени прибор нагиње код углова, оштрих ивица или ако се одбије, може да „слепљуге“. Ово проузрокује губитак контроле или повратан ударац.**
- c. **На користите назубљене тестере. Такви прибори проузрокују често повратан ударац или губитак контроле над електричним алатом.**
- d. **Бургију увек убацијте у материјал у истом смеру након што врх изађе из материјала (што је правац у којем делићи опадају). Ако бургију убацијте у погрешном смеру, њен врх ће изаћи из материјала на којем радите и повући за том смеру.**
- e. **Када користите ротирајуће турпље, плоче за сечење, секаче великих брзина или секаче од волфрам-карбида, увек стегама претходно фиксирајте материјал на којем радите. Ове плоче ће заплићати ако се мало нагну у жлебу, што може довести до повратног удarca. Плоча за сечење се обично поломи чим загне. Када ротирајућа турпља, секач велике брзине или секач од волфрам-карбида загне, може да испадне из жлеба, а руковалац може изгубити контролу над алатом.**

СИГУРНОСНА УПОЗОРЕЊА СПЕЦИФИЧНА ЗА БРУШЕЊЕ И АБРАЗИВНО СЕЧЕЊЕ

- a. **Користите искључиво плоче/колутове препоручене за ваш електрични алат и користите их само у препорученом сврхе. На пример: не брусите никада бочном површином плоче за сечење. Плоче за пресецање су одређене за скидање материјала са ивицом плоче. Бочно деловање силе на ове материјале за брушење може их сломити.**
- b. **За брусне чепове и конусни брусни прибор са навојима користите само нешоштегене осовине са равним ободима исправне величине и дужине. Исправне осовине ће умањити могућност ломљења.**
- c. **Немојте заглављивати плочу за сечење и немојте је сувише притискати. Не изводите претерано дубока сечења. Прекомерна сила над плочом повећава њено оптерећење и подложност увијању и заплићању током сечења и може довести до повратног удarca или ломљења плоче.**
- d. **Не стављајте руку испред, нити иза ротирајуће плоче. Док се плоча креће даље од ваше руке током рада, могући повратни ударац може одбити ротирајућу плочу и електрични алат директно ка вама.**
- e. **Ако плоча загне или блокира или ако ви**

прекидите рад из било ког разлога, искључите електрични алат и држите га мирно док се плоча потпуно не заустави. Не покушавајте никада да плочу за пресецање која се окреће извучете из реза, јер може уследити повратан ударац.

Утврдите узрок блокирања или запињања и предузмите одговарајуће мере.

- f. Не укључујте електрични алат поново докле год се налази у радном комаду. Пустите да плоча за пресецање постигне своје пуне обртаје, пре него што опрезно наставите даље сечење. У другом случају може плоча закачити, искочити из радног комада или проузроковати повратан ударац.
- g. Учврстите плоче или велике радне комаде да би смањили ризик повратног удараца услед заглављене плоче за пресецање. Велики радни комади могу се извијати под својом сопственом тежином. Радни комад се мора подупрети на обе стране, како у близини пресецања тако и на ивици.
- h. Будите посебно опрезни код „цепних пресека“ у постојећим зидовима или другим невидљивим подручјима. Урањајућа плоча за пресецање може код сечења гасовода или водова воде, електричних водова или других објеката проузроковати повратан ударац.

СИГУРНОСНА УПОЗОРЕЊА СПЕЦИФИЧНА ЗА РАД СА ЖИЧАНИМ ЧЕТКАМА

- a. Узмите у обзир то да жичане четке и током уобичајене употребе губе парчад жице. Немојте преоптерећивати жице вршењем превеликог притиска на четку. Комадићи жице лако могу да се пробију кроз танку одећу и/или подру до коже.
- b. Укључите алат и оставите четке да раде при радној брзини најмање један минут пре коришћења. Током овог минута нико не сме да стоји испред четки или у њиховом правцу. *Лабаве чекиње или жице ће отпасти током овог уходавања.*
- c. Алат поставите тако да чекиње/жице отпадају даље од вас. *Када користите ове четке при великој брзини, мале честице и делићи жица могу отпасти и заштити вам се у кожу.*
- d. Не премашујте 15000 обртаја када користите жичане четке.

▲ НЕМОЈТЕ ДА РАДИТЕ СА МАТЕРИЈАЛИМА КОЈИ САДРЖЕ АЗБЕСТ (азбест се сматра канцерогеним)

▲ ПРЕДУЗМИТЕ ЗАШТИТНЕ МЕРЕ АКО ТОКОМ РАДА МОЖЕ ДА НАСТАНЕ ПРАШИНА КОЈА ЈЕ ШТЕТНА ПО ЗДРАВЉЕ, ЗАПАЉИВА ИЛИ ЕКСПЛОЗИВНА (неке врсте прашине се сматрају канцерогеним); носите заштитну маску против прашине и користите усисивач за праšину/отпатке ако може да се прикључи

СПЕЦИФИКАЦИЈЕ

Број модела 3000
 Улазна снага..... 130 W
 Напон 230 V, 50 Hz
 Брзина..... 33.000/мин
 Капацитет стезне чауре 3,2 мм
 Макс. прибор Ø 38,1 мм
 Тежина 0,5 кг

Број модела 4000
 Улазна снага..... 175 W
 Напон 230-240 V, 50-60 Hz

Брзина..... 35.000/мин
 Капацитет стезне чауре 3,2 мм
 Макс. прибор Ø 38,1 мм
 Тежина 0,6 кг

Број модела 4250
 Улазна снага..... 175 W
 Напон 220-240 V, 50-60 Hz
 Брзина..... 35.000/мин
 Капацитет стезне чауре 3,2 мм
 Макс. прибор Ø 38,1 мм
 Тежина 0,6 кг

Број модела 4300
 Улазна снага..... 175 W
 Напон 220-240 V, 50-60 Hz
 Брзина..... 35.000/мин
 Капацитет стезне чауре 0,8-3,4 мм
 Макс. прибор Ø 38,1 мм
 Тежина 0,6 кг

Користите потпуно одмотане и сигурне продужне каблове капацитета 5 ампера. Увек проверите да ли је напон напајања исти као и напон исказан на плочи са називом алата.

ОПШТЕ ⑦

- A. Навртка за стезну чауру
 B. Стезна чаура
 C. Носна капица (EZ Twist интегрисани кључ*)
 D. Дугме за блокирање осовине
 E. Клизни прекидач за укључивање/искључивање и варијабилну брзину (3000)
 E. Прекидач за укључивање/искључивање (4000/4250/4300)
 F. Вешалица
 G. Навлака за четку
 H. Отвори за вентилацију
 I. Бројач променљивог броја обртаја (4000/4250/4300)
 J. Кључ за стезну чауру
 K. Светлосни модул (4300)
 L. Dremel глава (4300)
 *) није стандардно укључена

СВЕТЛОСНИ МОДУЛ I & II (4300) ⑧

- M. Прекидач за укључивање/искључивање
 N. Клизач (I)
 O. Завртањ
 P. Одељак за батерије
 Q. Батерије (2 x CR1025)
 R. Носна капица новог стила
 S. Носна капица старог стила

Лампа на овом електричном алату намењена је да осветли површину на којој електрични алат директно ради и није погодна да се користи за осветљење кућних просторија.

Овај производ садржи литијумску дугмасту батерију. Ако се нова или коришћена дугмаста батерија прогута или се нађе унутар тела, може довести до озбиљних унутрашњих опекотина и може довести до смрти у року од само 2 сата. Увек у потпуности причврстите одељак за батерије. Ако се одељак за батерије не затвора чврсто, престаните да користите производ, уклоните батерије и држите их ван домаћаја деце. Ако мислите да је можда дошло до гутања батерија или

да су доспеле унутар било ког дела тела, одмах потражите медицинску помоћ.

ПОЧЕТНО ПОДЕШАВАЊЕ

Да бисте користили светло по први пут, мораћете да уклоните језичак за батерије из одељка за батерије. Извуците овај језичак и тестирајте светло коришћењем прекидача који се налази на врху. Ако светло не ради, користите мали одвијач да бисте проверили како су батерије постављене и да бисте проверили да ли је целокупни језичак уклоњен.

ЗАМЕНА БАТЕРИЈА

Да бисте заменили батерије за светлосни модул, почните тако што ћете одвити носну капицу да бисте уклонили светлосни модул. Након што се уклони, користите мали одвијач да олабавите завртањ на одељку за батерије. **Немојте да у потпуности извучете завртањ.** Уклоните кућиште одељка за батерије на доњој страни модула. Извуците старе батерије и замените их новим батеријама и побрините се да их поставите на исти начин као што су биле постављене првобитне батерије. Након што поставите нове батерије, вратите кућиште одељка за батерије и поново затегните завртањ. **Приликом поновног монтирања проверите да ли су и прекидач и клизни прекидач у истом положају, било да је ON (I) (УКЉУЧЕНО (I)) или OFF (O) (ИСКЉУЧЕНО (O)). На тај начин прекидач ће одговарати „виљушци“ клизног прекидача. (I)**

МОНТИРАЊЕ И ПРИМЕНА

Да бисте монтирали светлосни модул на алат, почните одвијањем носне капице са краја алата. Гурните светлосни модул на крај алата тако да светлост буде умерена према напред. Поново затегните носну капицу на крају алата да бисте стисли прстен светлосног модула у положају. **Светлосни модул ће радити само уз носну капицу новог дизајна која је испоручена са алатом.**

Да бисте укључили или искључили светло

- поставите клизач у положај укључено или искључено (I)
- притисните прекидач за укључивање/искључивање (II)

Да бисте променили положај светлосног модула, једноставно олабавите носну капицу, ротирајте светлосни модул по жељи и поново затегните носну капицу.

ПРИБОР

УВЕК ИСКОПЧАЈТЕ АЛАТ ПРЕ ЗАМЕНЕ ПРИБОРА

Користите само Dremel алат који је тестиран и који је високо продуктиван. Уверите се да сте прочитали упутства приложена уз ваш Dremel прибор за даље информације о његовој употреби. Пажљиво рукујте прибором и складиштите га да бисте избегли стругање или пуцање.

ЗАМЕНА ПРИБОРА ⑨

- A. Навртка за стезну чауру
- B. Стезна чаура (3,2 мм)
- C. Носна капица (EZ Twist интегрисани кључ*)
- D. Dremel глава 4486*
- E. Дугме за блокирање осовине
- F. Кључ

*) није стандардно укључена

1. Притисните дугме за блокирање осовине и окрећите осовину руком док дугме не блокира осовину.

Немојте да активирате блокаду осовине док је алат покренут.

2. Док је блокада осовине активирана, отпустите (и немојте одстрањивати) завртањ стезне чауре. Употребите кључ за стезну чауру ако је потребно.
3. Уметните бит или основу прибора до краја у стезну чауру.
4. Док је блокада основе активирана, завртите навртку стезне чауре.

EZ TWIST ИНТЕГРИСАНИ КЉУЧ ⑩

Носна капица на вашем алату има интегрисани кључ који омогућава затезање и отпуштање стезне чауре без употребе стандардног кључа за стезну чауру.

1. Одвијте носну капицу са алата, распоредите челични уметак унутар капице са стезном чауром.
2. Док је осовина блокирана завртите носну капицу у смеру супротном од кретања казаљке на сату да отпустите стезну чауру. **Немојте да активирате блокаду осовине док је алат покренут.**
3. Уметните бит или основу прибора до краја у стезну чауру.
4. Док је осовина блокирана завртите носну капицу у смеру кретања казаљке на сату да затегнете стезну чауру.
5. Завртите носну капицу и вратите је у почетну позицију.

DREMEL ГЛАВА 4486 (4300)

Dremel глава вам омогућава да брзо и једноставно замените приборе на Dremel алатима без замене стезних чаура. Прихваћени су прибори са основном величине 0,8 мм – 3,2 мм.

Да бисте отпустили, прво притисните дугме за блокирање осовине и окрећите осовину руком док дугме не блокира осовину. **Немојте да активирате блокаду осовине док је алат покренут.** Када се активира дугме за блокирање осовине, користите кључ или EZ Twist носну капицу да олабавите главу и отворите чељусту.

Уклоните прибор са главе. Ако је неопходно, наставите да олабављујете главу тако да се нови прибор смести између чељусту. Убаците нови прибор у главу довољно далеко тако да има отприлике 6 мм између краја главе и почетка радног дела прибора. Када се активира дугме за блокирање осовине, затегните главу коришћењем EZ Twist носне капице или кључа да бисте причврстили прибор.

КОРИСНИ САВЕТИ ПРИЛИКОМ КОРИШЋЕЊА DREMEL ГЛАВЕ

- Системи Dremel главе и стезне чауре могу да се мењају на овом алату. Док ће вам глава пружити најпријатнији доживљај током замене прибора, стезна чаура и навртка за стезну чауру ће вам пружити прецизније решење за држање прибора нарочито у случају примене код тежег оптерећења једне стране.
- Ако увидите да прибор клизи са главе, користите приложени EZ Twist носну капицу или кључ да затегнете главу око бита. Ако прибор даље настави да клизи, пређите на коришћење стезне чауре или навртке за стезну чауру.
- Чељусту главе могу да се дислоцирају што може довести до тога да прибор више не функционише на правилан начин концентричним покретима (искакање).

Да бисте поново подесили чељусту, примените следећу процедуру:

1. Уклоните прибор са главе.
2. Очистите главу.
3. Притисните дугме за блокирање осовине и

УВОД

Први корак у употреби мултифункционалног алата је добијање осећаја за његову употребу. Држите алат у руци и процените његову тежину и равнотежу. Облик кућишта је конусни. Такав облик омогућава да се алат држи као оловка.

ВАЖНО! Прво вежбајте на отпадном материјалу да бисте видели како делује велика брзина алата. Имајте на уму да ваш мултифункционални алат најбоље ради при дозвољеној брзини, у комбинацији са исправним Dremel прибором и додацима. Немојте притискати алат за време коришћења ако је могуће. Уместо тога спустите ротациони прибор полако на радну површину на месту на којем желите да почнете са радом. Концентришите се на вођење алата по радном комаду уз примену веома малог притиска руком. Дозволите да прибор обави свој посао. Обично је боље направити серију потеза алатом него обавити цео посао у једном потезу. Нежан додир омогућаје најбољу контролу и смањује могућност прављења грешке.

ДРЖАЊЕ АЛАТА

Увек држите алат окренут од вашег лица. Прибор може да се оштети за време руковања и може да се распадне у парцад при великој брзини.

Кад држите алат, немојте руком покривати отворе за вентилацију. Блокирање отвора за вентилацију може да проузрокује прегревање мотора.

За најбољу контролу код детаљних радова узмите мултифункционални алат руком као оловку између палца и кажипрста. ¹¹

Начин држања дршке „golf“ се користи за теже радове као што је брушење или сечење. ¹²

УКЉУЧЕНО/ИСКЉУЧЕНО

Алат је укључен на „ON“ када је клизни прекидач на горњој страни кућишта мотора.

ДА БИСТЕ УКЉУЧИЛИ АЛАТ, гурните прекидач напред.
ДА БИСТЕ ИСКЉУЧИЛИ АЛАТ, гурните прекидач назад.

ЕЛЕКТРОНСКА ПОВРАТНА ИНФОРМАЦИЈА (4000/4250/4300)

Ваш алат је опремљен интерним системом електронског надзора који обезбеђује један „меки старт“, који ће смањити оптерећења која се јављају при стартовима са великим обртним моментом. Овај систем такође помаже у одржавању претходно изабране брзине виртуелно константно између стања ненапуњености и стања напуњености.

КЛИЗНИ ПРЕКИДАЧ ЗА ПРОМЕНУ БРЗИНЕ (3000)

Ваш алат је опремљен клизним прекидачем за промену брзине. Брзина се може подешавати при раду клизањем прекидача назад или напред између било ког положаја. **Да одаберете праву брзину за сваки посао,** користите практичан део материјала.

БРОЈАЧ ПРОМЕНЉИВОГ БРОЈА ОБРТАЈА (4000/4250/4300)

Овај алат је опремљен прекидачем за промену брзине. Брзину можете мењати током рада тако што ћете унапред подесити прекидач на неку од следећих брзина или између њих.

Да одаберете праву брзину за сваки посао, користите практичан део материјала.

РАДНЕ БРЗИНЕ ¹³

Погледајте табелу на страницама 17-18 како бисте одредили одговарајућу брзину за дати материјал и прибор који користите.

- затегните главу док се чељусти не извуку изван спољашње површине главе, приближно 3 мм.
- Чврсто гурните крај главе о тврду равну површину да бисте били сигурни да су све чељусти постављене аксијално.
 - Наставите да ручно затегнете главу док се чељусти у потпуности не затворе.
 - Олабавите главу и поново убаците прибор у исправном положају.
 - Окрените алат ручно и проверите да ли има искакања. Ако је очигледно присуство искакања, поновите поступак.
 - Када се активира дугме за блокирање осовине, затегните главу коришћењем EZ Twist носне капице или кључа да бисте причврстили прибор.**
 - Укључите алат при подешеној најспоријој брзини и проверите да ли има искакања. Ако је очигледно присуство искакања, проверите да ли се прибор налази у исправном положају пре него што поновите поступак.

ДОДАТНА ОПРЕМА ЗА БАЛАНСИРАЊЕ

За прецизан рад, важно је да је сва додатна опрема добро балансирана (потпуно исто као гуме на вашем аутомобилу). Да центрирате одн. балансираете вашу додатну опрему, благо одвртите стезну чауру и окрените за 1/4 круга. Затегните стезну чауру и покрените ротациони алат.

Требало би путем звука и осећаја да видите да ли вам је алат балансиран. Наставите подешавање на овај начин док не постигнете најбоље резултате.

ПРИКЉУЧЦИ

Dremel алат може бити опремљен додатним прикључцима за проширење његове функционалности:

- Флексибилна основа *) за прецизан, сложен рад на тешко приступачним местима (225 – 7.-8. страница)
- Угодан заштитни додатак за заштиту од прашине и варница (550 – страница 9)
- Вишенаменски комплет за сечење за контролисано сечење разних материјала (565/566 – 10. страница)
- Комплет за уклањање фуг масе са зидова и подова за уклањање фуг масе са зидних и подних плочица (568 – 11. страница)
- Правоугаони додатак за коришћење додатка под правим углом за тешко приступачна места (575 – 12. страница)
- Платформа за обликовање за хобловање и брушење под савршеним угловима од 90° и 45° степени (576 – 13. страница)
- Рукохват за сложени рад за још бољу контролу над мултифункционалним алатом (577 – 13. страница)
- Оштрач за косачицу и баштенски прибор за једноставно и брзо оштрење при оптималном углу (675 – 14. страница)
- Правoliniјски и кружни секач за изрезавање савршених рупа и за правoliniјске резове (678 – 15. страница)
- „EZ SpeedClic“ колут за монтирање „EZ SpeedClic“ додатка (16. страница)

**) Када први пут користите нову флексибилну основу, држите је два минута у вертикалном положају док алатка ради при максималној брзини.*

НАПОМЕНА: Нису сви прикључци наведени горе стандардно укључени са алатком/комплетом

Не премашујте 15.000 о/мин. када користите жичане четке.

Подешавање за жичане четке (4250/4300) = 5-10

Већина радова може да се обави употребом највеће брзине. Међутим, одређени материјали (неке врсте пластике и метала) могу да се оштете при великим брзинама због топлоте која се ослобађа и морају да се обрађују са релативно малим брзинама. Радови са малим брзинама (15.000 о/мин. или мање) су обично најбољи за полирање уз употребу прибора за полирање. Радове четкања обављајте при малим брзинама како бисте спречили расипање парчади жице из носача четке. Кад радите са малим брзинама, нека алат обави посао за вас. Већа брзина је боља за тврдо дрво, метале и стакло и за бушење, резбање, сечење, рутирање и уобличавање.

Неке смернице у вези са брзином алата:

- Пластику и друге материјале који се топе при ниским температурама требало би сећи при малим брзинама.
- Полирање, гланцање и чишћење жичаном четком мора да се врши при брзини мањој од 15.000 о/мин. како би се спречило оштећавање четке и вашег материјала.
- Дрво треба да се сече при великој брзини.
- Гвожђе или челик треба да се секу при великој брзини.
- Ако нож од челика са брзим сечењем почне да вибрира, то обично значи да алат ради сувише споро.
- Алуминијум, легуре од бабра, легуре од олова, цинка и калаја могу да се секу при различитим брзинама, зависно од врсте сечења. Користите парафин (не воду) или друго примерено средство за мазање ножа за спречавање лепљења материјала на зупце ножа.

НАПОМЕНА: Повећавање притиска на алат није решење ако алат не ради исправно. Покушајте са другим прибором или подешавањем друге брзине како бисте постигли жељени резултат.

ОДРЖАВАЊЕ И ЧИШЋЕЊЕ

▲ УНУТРА НЕМА ДЕЛОВА КОЈЕ МОЖЕ ДА СЕРВИСИРА КОРИСНИК (самостално можете да проверавате и мењате само карбонске четке (3000/4250/4300)). ПРЕВЕНТИВНО ОДРЖАВАЊЕ КОЈЕ ВРШЕ НЕОВЛАШЋЕНА ЛИЦА МОЖЕ ДА ИМА ЗА РЕЗУЛТАТ ПОГРЕШНО ПОВЕЗАНЕ УНУТРАШЊЕ ЖИЦЕ И КОМПОНЕНТЕ ШТО МОЖЕ ДА ПРОУЗРОКУЈЕ ОЗБИЛНЕ ОПАСНОСТИ.

ПРОВЕРАВАЊЕ/ЗАМЕНА КАРБОНСКИХ ЧЕТКИ (3000/4250/4300) ⁽¹⁴⁾

Преконтролишите четке да ли су истрошене након сваких 40-50 сати употребе.

Такође проверите четке ако алат ради неравномерно, губи напајање или производи необичне звукове.

Употреба алата са истрошеним четкама може трајно да оштети мотор.

Користите само оригиналне DREMEL резервне четке.

1. Искључите алат и ставите га на чисту површину.
2. Кључем одврните капице са четки.
3. Повуците прикачене опруге да бисте уклонили обе четке са алата.
4. Проверите обе четке. Ако је четка краћа од 3 мм и/или ако је површина четке груба или избушена, замените карбонску четку новом.

- уклоните опругу са четке
 - баците стару четку и ставите опругу на нову
5. Вратите карбонске четке (са опругом) назад у алат (постоји само један начин да се четка постави у алат).
 6. Замените капице четке окретањем капица у смеру кретања казaljки на сату (користите кључ за причвршћивање – **немојте превише притезати**).

НАПОМЕНА: Ако је истрошена само једна четка, требало би да замените обе четке ради бољег рада алата.

Алат може да се чисти помоћу компресованог ваздуха. **Увек носите заштиту за очи кад чистите алат помоћу компресованог ваздуха.**

▲ ДА БИСТЕ ИЗБЕГЛИ НЕСРЕЋЕ, УВЕК ИСКЉУЧИТЕ АЛАТ И/ИЛИ ПУЊАЧ ИЗ ИЗВОРА НАПАЈАЊА ПРЕ ЧИШЋЕЊА

Отвори за вентилацију и полуге прекидача морају да буду чисти и слободни од страних честица. Немојте да покушавате да чистите алат уметањем оштрих предмета кроз отвор.

▲ ОДРЕЂЕНА СРЕДСТВА ЗА ЧИШЋЕЊЕ И РАСТВОРАЧИ ОШТЕЋУЈУ ПЛАСТИЧНЕ ДЕЛОВЕ.
Нека од њих су: бензин, угљен тетрахлорид, хлорисани растварачи за чишћење, амонијак и детерџенти за домаћинство који садрже амонијак.

СЕРВИС И ГАРАНЦИЈА

Ми препоручујемо да се сервисирање свих алата изводи у Dremel сервису.

Овај Dremel производ поседује гаранцију у складу са одредбама прописаним законом специфичним за земљу; оштећења услед нормалног коришћења и трошења, преоптерећења или неправилно коришћење искључени су из оквира гаранције.

У случају жалбе продавцу пошаљите нерасклопљени алат и/или пуњач заједно са доказом о куповини.

КОНТАКТИРАЈТЕ DREMEL

За више информација о сервису и гаранцији, као и асортиману предузећа Dremel, подршци и телефонској линији, посетите www.dremel.com.

БУКА И ВИБРАЦИЈА

3000

Ниво звучног притиска (стандардно одступање 3дВ) dB(A)	77,1
Ниво снаге звука (стандардно одступање 3дВ) dB(A)	88,1
Вибрација (троосни векторски збир) m/c ²	12,8
Неизвесност вибрације K m/c ²	1,5

4000

Ниво звучног притиска (стандардно одступање 3дВ) dB(A)	78,0
Ниво снаге звука (стандардно одступање 3дВ) dB(A)	89,0
Вибрација (троосни векторски збир) m/c ²	11,4
Неизвесност вибрације K m/c ²	1,5

4250

Ниво звучног притиска (стандардно одступање 3дВ) dB(A)	72,5
Ниво снаге звука (стандардно одступање 3дВ) dB(A)	83,5
Вибрација (троосни векторски збир) m/c ²	14,1
Неизвесност вибрације K m/c ²	1,5

4300

Ниво звучног притиска (стандардно одступање 3dB) dB(A)	74,4
Ниво снаге звука (стандардно одступање 3dB) dB(A)	85,4
Вибрација (троосни векторски збир) m/s ²	18,0
Неизвесност вибрације K m/s ²	3,3

НАПОМЕНА: Наведена укупна вредност вибрације је добијена мерењем које је извршено у складу са стандардним методом тестирања и може да се користи за поређење једног алата са другим. Такође може да се користи у прелиминарним проценама изложености.

ЕМИСИЈА ВИБРАЦИЈЕ ЗА ВРЕМЕ СТВАРНЕ УПОТРЕБЕ ЕЛЕКТРИЧНОГ АЛАТА МОЖЕ ДА СЕ РАЗЛИКУЈЕ ОД НАВЕДЕНЕ УКУПНЕ ВРЕДНОСТИ ЗАВИСНО ОД НАЧИНА НА КОЈИ КОРИСТИТЕ АЛАТ. Направите процену излагања у стварним условима употребе и идентификујте сигурносне мере за личну заштиту у складу са тим (узимање у обзир свих делова радног циклуса као што су времена у којима је алат искључен и када ради празним ходом додатно уз време активирања).

ОДЛАГАЊЕ

Алат, прибор и амбалажу требало би сортирати за еколошки повољну рециклажу.

САМО ЗА ЗЕМЉЕ ЕУ ⑥

У складу са Европском директивом 2012/19/ЕЗ о отпаду од електричне и електронске опреме и њене примене у складу са националним законом, електрични алати којима је истекао век трајања морају да се скупљају одвојено и одлажу на еколошки исправан начин.

МК

УПОТРЕБЕНИ СИМБОЛИ

- ① ПРОЧИТАЈТЕ ГИ ОВИЕ УПАТСТВА
- ② УПОТРЕБЕТЕ ЗАШТИТА ЗА УШИТЕ
- ③ УПОТРЕБЕТЕ ЗАШТИТА ЗА ОЧИТЕ
- ④ УПОТРЕБЕТЕ МАСКА ПРОТИВ ПРАШИНА
- ⑤ КЛАСА II КОНСТРУИРАНА
- ⑥ НЕ ФРЛАЈТЕ ГО ЕЛЕКТРИЧНИОТ АЛАТ ВО ОТПАД ЗА ДОМАЌИНСТВА

ОПШТИ БЕЗБЕДНОСНИ ПРЕДУПРЕДУВАЊА ВО ВРСКА СО ЕЛЕКТРИЧНИОТ АЛАТ

▲ ПРЕДУПРЕДУВАЊЕ ПРОЧИТАЈТЕ ГИ СИТЕ БЕЗБЕДНОСНИ ПРЕДУПРЕДУВАЊА, УПАТСТВА, ИЛУСТРАЦИИ И СПЕЦИФИКАЦИИ КОИ СЕ ПРИЛОЖЕНИ СО ОВАА АЛАТКА.

Доколку не се почитуваат сите долунаведени упатства, може да дојде до електричен шок, пожар и/или сериозни повреди. **Чувајте ги сите предупредувања и упатства за идно користење.** Изразот „електричен алат“ во предупредувањата се однесува на електричниот алат кој се приклучува на електрична мрежа (со кабел) или на електричен алат со батерија (без кабел).

БЕЗБЕДНОСТ НА РАБОТНИОТ ПРОСТОР

- Работниот простор одржувајте го чист и добро осветлен. Неуредните и темни работни простори можат да предизвикаат незгоди.
- Не работете со електричниот алат во експлозивна средина, како на пр. во близина на запалливи течности, гасови или прашина. Електричните алати прават искри кои можат да ја запалат прашиката или пареата.
- Додека работите со електричниот алат, оддалечете ги децата и другите лица. Невниманието може да биде причина за губење на контролата.

ЕЛЕКТРИЧНА БЕЗБЕДНОСТ

- Приклучницата на алатот мора да одговара на штекерот. Никогаш и на никаков начин немојте да ја модифицирате приклучницата. Немојте да користите адаптери на штекер со заземјени електрични алати. Оригинаалните приклучници и соодветните штекери го намалуваат ризикот од електричен шок.
- Избегнувајте физички контакт со заземјените површини, какви што се цевки, радијатори, шпорети и фрижидери. Ризикот од електричен шок е зголемен ако Вашето тело е заземјено.
- Не изложувајте го алатот на дожд или влажни услови. Водата што ќе продре во електричниот алат ќе го зголеми ризикот од електричен шок.
- Немојте да го злоупотребувате кабелот. Кабелот никогаш не користете го за носење, влечење или за исклучување на електричниот алат. Држете го кабелот подалеку од топлина, масло, остри рабови и подвижни делови. Оштетените или заплеткани кабли го зголемуваат ризикот од електричен шок.
- Кога работите со електричниот алат надвор, користете продолжен кабел кој е погоден за надворешна употреба. Користењето на кабел кој е погоден за надворешна употреба го намалува ризикот од електричен шок.
- Ако работењето со електричен алат на влажна локација не може да се избегне, користете оосигурувач со диференцијална струјна заштита (RCD - residual current device). Користењето осигурувач со диференцијална струјна заштита при дефект го намалува ризикот од електричен шок.

ЛИЧНА БЕЗБЕДНОСТ

- Бидете внимателни, внимавајте што правите и користете здрав разум додека ракувате со електрични алат. Не користете електричен алат ако сте уморни или под влијание на дрога, алкохол или лекарства. Само еден момент на невнимание додека ракувате со електричен алат може да доведе до сериозни телесни повреди.
- Користете опрема за лична заштита. Секогаш носете заштита за очите. Заштитната опрема, како на пр. маска против прашина, нелизгачки заштитни чевли, заштитен шлем или заштита за уши, која се користи во соодветни услови, ќе ја намали можноста од повреди на лицата.
- Избегнувајте случајно вклучување. Уверете се дека прекинувачот е во исклучена положба „off“ пред да го приклучите на електрична мрежа и/или батерија. Носењето на електричниот алат со прстот на прекинувачот или приклучувањето на електричниот алат додека прекинувачот е во положба „on“ може да предизвика несреќа.
- Отстранете ги сите средства за подесување и

сите клучеви пред да го вклучите електричниот алат. Ако оставите клуч или средство за подесување прикачени на некој ротационен дел од електричниот алат, тоа може доведе до телесна повреда.

- e. Не пресегнувајте се премногу. За сето време одржувајте стабилна положба и рамнотежа. Тоа Ви овозможува подобра контрола над електричниот алат во неочекувани ситуации.
- f. Носете прописна облека. Немојте да носите широка облека или накит. Косата, облеката и наракниците држете ги понастрана од подвижните делови. Широката облека, накитот или долгата коса можат да се заплеткаат меѓу подвижните делови.
- g. Ако на уредите е прикачен вшмукувач на прашина, проверете дали се добро споени и дали правилно се користат. Користењето собирач на прашина може да ги намали опасностите предизвикани од прашина.
- h. Не дозволувајте фактот дека имате искуство со функционирањето на други видови на алатки да ви влијае врз употребата на оваа алатка и поради тоа да ги игнорирате безбедносните правила. Само едно невнимателно дејство е доволно за да ве повреди во дел од секунда.

КОРИСТЕЊЕ И ОДРЖУВАЊЕ НА ЕЛЕКТРИЧНИОТ АЛАТ

- a. Немојте да го форсирате електричниот алат. Користете соодветен електричен алат кој е потребен за Вашата дадена ситуација. Со соодветниот електричен алат подобро и побезбедно ќе ја завршите работата за која е дизајниран.
- b. Немојте да го користите електричниот алат доколку не работи прекинувачот on/off. Секој електричен алат којшто не може да се контролира со помош на прекинувач, е опасен и мора да се поправи.
- c. Исклучете ја приклучницата од штекерот и/или батеријата од електричниот алат пред да правите било какви подесувања, пред да го менувате приборот или пред да го одложите алатот. Ваквите превентивни мерки на безбедност го смалуваат ризикот од случајно вклучување на електричниот алат.
- d. Чувајте го алатот подалеку од дофатот на деца и не дозволувајте им на лицата кои не се упатени во алатот или во овие упатства да ракуваат со алатот. Електричните алати можат да бидат опасни во рацете на корисници кои не се обучени.
- e. Одржувајте ги електричните алати. Проверете дали спојните или подвижните делови се добро нагодени, дали деловите се во исправна состојба, и сите други услови кои би можеле да влијаат врз работата со електричниот алат. Ако алатот е оштетен, дајте го на поправка пред повторната употреба. Многу несреќи биле предизвикани од лошо одржуван електричен алат.
- f. Алатот за сечење одржувајте го остар и чист. Кога правилно се одржува алатот за сечење со остри рабови за сечење, помала е веројатноста тој да се заглави и полесно се контролира.
- g. Електричниот алат, приборот и бургите користете ги во согласност со овие упатства, земајќи ги предвид работните услови и работата што треба да се заврши. Употребата на електричниот алат за работи коишто тој не е предвиден, може да предизвика опасни ситуации.
- h. Одржувајте ги дршките и површините за фаќање суви, чисти и незамастени. Лизгавите дршки и

површини за фаќање не дозволуваат безбедно ракување и контрола на алатката во неочекувани ситуации.

СЕРВИСИРАЊЕ

- a. Вашиот електричен алат нека го сервисира квалификуван сервисер со користење само на идентични резервни делови. На овој начин ќе се обезбеди одржување на сигурноста на електричниот алат.

БЕЗБЕДНОСНИ УПАТСТВА ЗА СИТЕ ВИДОВИ ОПЕРАЦИИ

БЕЗБЕДНОСНИ ПРЕДУПРЕДУВАЊА КОИ СЕ ВООБИЧАЕНИ ЗА БРУСЕЊЕ, ШМИРГЛАЊЕ, ЧЕТКАЊЕ СО ЖИЦА, ПОЛИРАЊЕ, РЕЗБАЊЕ ИЛИ АБРАЗИВНО СЕЧЕЊЕ

- a. Овој електричен алат е наменет за употреба при глодање, брусене, работење со жичена четка, полирање или сечење. Прочитајте ги сите безбедносни предупредувања, упатства, илустрации и спецификации кои се приложени со овој алат. Доколку не се почитуваат сите долунаведени упатства, може да дојде до електричен шок, пожар и/или сериозни повреди.
- b. Не користете прибор кој не е специјално дизајниран и препорачан од страна на производителот на алатот. Самостојно тоа што на Вашиот алат може да се приклучи прибор не значи дека е осигурено и безбедно работење.
- c. Номиналната брзина на приборот за брусене мора да биде поголема или еднаква на максималната брзина што е означена на алатот. Приборот за брусене кој работи со брзина поголема од неговата номинална брзина, може да се скрши и да се разлета.
- d. Надворешното пречник и дебелината на Вашиот прибор мора да бидат во рамките на капацитетот на Вашиот електричен алат. Приборот со неисправна големина не може да соодветно да се контролира.
- e. Големината на вретеното на шајбната, на добошите за брусене или на кој и да е друг прибор мора да се фаќа на вретеното или стезната глава на електричниот алат. Приборот кој не одговара на вретеното на електричниот алат ќе се врти ексцентрично, додатно ќе вибрира и може да предизвика губење на контролата.
- f. Шајбните кои се монтираат на осовинката, добошите за брусене, сечачите или другиот прибор мора да бидат целосно вметнати во стезната глава или прстен. Доколку осовинката е недоволно прицврстена и/или пак испуштот на шајбната е предолг, монтираната шајбна може да се олабаи и да испадне при висока брзина.
- g. Немојте да користите оштетен прибор. Пред секоја употреба проверете дали на приборот, како што е брусната плоча или брусната подлога, има пукнатинки или помови и дали се прекумерно избавени, дали на жичената четка има лабави или искршени жици. Ако електричниот алат или приборот Ви паднале, проверете дали има оштетувања или монтирајте нешоштетен прибор. По прегледувањето и монтирањето на приборот, тргнете ја од себе и од останатите присутни лица површината на ротациониот прибор и во траење од една минута вклучете го електричниот алат да работи со максимален број на вртежи.

Оштетениот прибор обично ќе се скрши во текот на ова тестирање.

- h. Носете опрема за лична заштита. Во зависност од уредот, користете заштита за лицето, заштита за очите или заштитни очила. Ако е потребно, носете маска против прашина, заштита за ушите, ракавици и работна престилка која може да заштити од мали честички или отпадоци од брусење. Заштитата за очи мора да штити од разлетаните честички кои настануваат при различни операции. Маската за прашина или респираторната маска мора да бидат во можност да заштитат од разлетаните честички кои настануваат при Вашето работење. Доколку подолготрајно сте изложени на висока бучава, тоа може да предизвика губење на слухот.
- i. Лицата кои се наоѓаат во близина нека стојат на доволна оддалеченост од работниот простор. Лицата што ќе останат во Вашиот работен простор мора да носат опрема за лична заштита. Честички од работниот предмет или од скршиениот прибор можат да летаат наоколу и да предизвикаат повреда надвор од непосредниот работен простор.
- j. Електричниот алат држете го само за делови кога извршувате работи при кои алатот за сечење може да дојде во контакт со скриени електрични водови или со сопствениот мрежен кабел. Опремата за сечење која ќе дојде во допир со жица под напон, може да предизвика изложените метални делови од електричниот алат да дојдат под напон и да предизвика електричен шок за операторот.
- k. Алатот секогаш држете го цврсто во рацете при стартувањето. Реакцијата на вртежниот момент на моторот, додека се забрзува до полна брзина, може да предизвика алатката да се изврти.
- l. Секогаш кога е можно, користете штипалки за да го прицврстите обработуваното парче. Никогаш не држете мало обработувано парче во едната рака, а алатот во другата, додека е во употреба. Ако го прицврстите малото обработувано парче, тоа ќе Ви овозможи да ги користите рацете за да ја контролирате алатката. Тркалезниот материјал, како што се шипки со тупли или цевки имаат тенденција да се врткаат додека ги сечете, па може да предизвикаат бургијата да се извртка или да искочне кон Вас.
- m. Кабелот држете го настрана од приборот кој се ротира. Ако изгубите контрола, кабелот може да се пресече или да се заплетка, а ротациониот прибор може да Ви ја повлече дланката или раката.
- n. Никогаш не спуштајте го електричниот алат додека движењето на приборот целосно не запре. Ротирачкиот прибор може да ја зафати површината на која го облааате, а Виe да изгубите контрола над електричниот алат.
- o. Откако ќе смените бургија или ќе направите било какво дотерување, проверете дали стезната чаура стезната глава или кој и да е друг дел за подесување е безбедно прицврстено. Лабавите делови за подесување можат неочекувано да се слизнат и да предизвикаваат губење на контролата, а слободно ротирачките компоненти сосила ќе бидат исфрлени.
- p. Никогаш не вклучувајте го електричниот алат додека го носите. Случајниот контакт со ротациониот прибор би можел да Ви ја зафати објектата, а некој дел од приборот би можел да Ви се зарие во телото.
- q. Редовно чистете ги отворите за вентилација

на Вашиот електричен алат. Вентилаторот на моторот ја привлекува прашицата во внатрешноста на кукиштето, и прекумерното насобирање на метален прав може да предизвика електрична опасност.

- g. Немојте да ракувате со електричниот алат во близина на запалливи материи. Искрите би можеле да ги запалат тие материјали.
- s. Немојте да користите прибор кој изискува течни средства за ладење. Користењето вода или други течности за ладење може да предизвика електричен шок.

ПОВРАТЕН УДАР И СООДВЕТНИ ПРЕДУПРЕДУВАЊА

Повратниот удар е ненадејна реакција поради блокирана или заглавена брусна плоча, брусна лента, четка или некој друг прибор. Заглавувањето или блокирањето предизвикува брзо придушување на ротирачкиот прибор кое, пак, предизвикува неконтролираната електрична алатка да биде присилена во правец спротивен од правецот на вртење на приборот.

На пример, ако брусната плоча се блокира или заглави во некое работно парче, работ на брусната плоча која се заглавила во работното парче може да се зарие во површината на материјалот и да предизвика испаѓање на плочата или повратен удар. Брусната плоча може да отскокне кон или одкај лицето кое ракува со алатот, зависно од правецот на вртење на брусната плоча на местото на блокирање. Брусната плоча може и да се искрши под вакви околности.

Повратниот удар е последица на погрешна употреба на електричниот алат и/или неисправно работење или услови, и може да се избегне ако се преземат соодветните долунаведени мерки на претпазливост.

- a. Електричниот алат држете го цврсто и Вашето тело нека биде во положба во која е во состојба да им се спротивстави на силите на повратниот удар. Операторот може да го контролира повратниот удар доколку се преземат исправни мерки на претпазливост.
- b. Бидете посебно внимателни кога работите на агли, остри рабови и сл. Избегнувајте одбивање или блокирање на приборот. Аглите, острите рабови или одбивањето на приборот доведуваат до блокирање на ротациониот прибор и тоа може да предизвика губење на контролата или повратен удар.
- c. Немојте да приклучувате лист од назабена пила. Таквите продолжетоци честопати предизвикуваат повратен удар и доведуваат до губење на контролата.
- d. Бургијата секогаш ставајте ја во материјалот во истиот правец како остриот крај кој излегува од материјалот (кое е во истиот правец во кој паѓаат отпадните иверки). Ако алатот врти во погрешен правец, тоа ќе предизвика остриот крај од бургијата да излезе од работа и ќе го повлече алатот во овој правец.
- e. Кога користите ротациона пила, шајбни за сечење, високобразниски секачи или секачи од волфрам и тврд метал, обработуваното парче секогаш нека биде безбедно прицврстено. Овие шајбни ќе се заглаваат ако се ставени лабаво во жлебот и може да има повратен удар. Ако шајбната за сечење се заглави, самата шајбна обично ќе се скрши. Кога ротационата турпија, високобразнискиот секач или секачот од волфрам или од тврд метал ќе се заглават, тие можат да испаднат од жлебот, а Виe може да ја изгубите контролата над алатката.

БЕЗБЕДНОСИ ПРЕДУПРЕДУВАЊА ВО ВРСКА СО БРУСЕЊЕТО И АБРАЗИВНОТО СЕЧЕЊЕ

- Користете само шајбни кои се препорачани за Вашиот електричен алат и само за препорачани намени. На пример: немојте да брусите со бочната страна од брусната плоча. *Абразивните плочи за сечење се предвидени за периферно брусење, а бочната примена на сила врз брусната плоча може да предизвика тие да се скршат.*
- За навојни абразивни конуси и приклучоци користете само неоштетени шајбни со осовинки со необработени прирабници кои се со исправна големина и должина. *Исправните осовинки ќе ја намалат можноста за кршење.*
- Избегнувајте да ја заглавувате плочата за сечење или да применувате премногу голем притисок. Не обидувајте се да правите премногу длабоко сечење. *Препловарувањето на брусната плоча го зголемува напрегањето и уште повеќе ја искриуева или блокира плочата, како и можноста за повратен удар или кршење на плочата.*
- Не доведувајте го Вашето тело во положба пред или зад ротирачката шајбна плоча. *Ако плочата на местото на работење се движи од Вашето тело напред, во случај на повратен удар, електричниот алат со ротирачката шајбна може да отскокне директно кон Вас.*
- Ако брусната плоча се заглави и иако од било која причина престанете со работата, исклучете го алатот и држете го мирно сè додека брусната плоча целосно не се смири. Никогаш не обидувајте се да ја извадите плочата за сечење од работното парче додека брусната плоча сè уште се врти, бидејќи во спротивно може да дојде до повратен удар. *Проверете и отстранете ја причината за заглавување или блокирање на шајбната.*
- Немојте повторно да го вклучувате алатот за сечење додека тој се наоѓа во работното парче. Брусната плоча нека ја достигне својата полна брзина и потоа внимателно продолжете со сечењето. *Брусната плоча може да се заглави, да отскокне или да предизвика повратен удар доколку алатот повторно се вклучи додека е на работното парче.*
- Потпрете ги плочите или големите работни парчиња за да го намалите ризикот од блокирање на брусната плоча и од повратен удар. *Големите работни парчиња можат да се свиткаат под својата сопствена тежина. Мора да се ставаат потпирки под работното парче во близина на работ на работното парче од двете страни на брусната плоча.*
- Бидете посебно претпазливи кога правите засечување во веќе постоечките шидови или во некои други непрогледни подрачја. *Плочите за сечење можат да ги пресечат гасоводните или водоводните цевки, електричните инсталации или некои други предмети и така да предизвикаат повратен удар.*


БЕЗБЕДНОСИ ПРЕДУПРЕДУВАЊА ВО ВРСКА СО ЖИЧЕНИТЕ ЧЕТКИ

- Имајте предвид дека жичените четки и во текот на вообичаената употреба губат парчиња од жицата. Не ги преоптоварувајте жиците со прекумерно притискање врз четката. *Парченцата од жица можат лесно да продрат низ тенката облека и/или да продрат до кожата.*
- Дозволете ѝ на четкичката да работи со работна брзина барем една минута пред да ја користите.

За ова време, никој не треба да стои пред или покрај четкичката. *При ова воедно стартување, ќе бидат исфрлени лабавите влакна или жички.*

- Отпадоците од ротирачката жичена четка насочете ги спротивно од Вас. *Малите честички и ситните делчиња од жицата може да бидат исфрлени под голема брзина за време на употребата на овие четки и може да Ви се забоднат во кожата.*
- Немојте да пречекорувате 15.000 врт./мин. кога користите жичени четки

 **НЕМОЈТЕ ДА РАБОТИТЕ СО МАТЕРИЈАЛИ ШТО СОДРЖАТ АЗБЕСТ 2)**(азбестот се смета за канцероген)

 **ПРЕЗЕМЕТЕ ЗАШТИТНИ МЕРКИ АКО ВО ТЕКОТ НА РАБОТАТА СЕ СОЗДАДЕ ПРАШИНА КОЈА Е ШТЕТНА ПО ЗДРАВЈЕТО, ЗАПАЛИВА ИЛИ ЕКСПЛОЗИВНА** (некои видови прашина се сметаат за канцерогени); носете заштитна маска против прашина и користете правосмукалка/смукалка за отпадоци, ако може да се приклучи

СПЕЦИФИКАЦИИ

Број на моделот **3000**
Влезна моќност 130 W
Напон 230 V, 50 Hz
Брзина 33.000/min
Капацитет на стезната чаура . . . 3,2 mm
Макс. прибор Ø 38,1 mm
Тежина 0,5 kg

Број на моделот **4000**
Влезна моќност 175 W
Напон 230-240 V, 50-60 Hz
Брзина 35.000/min
Капацитет на стезната чаура . . . 3,2 mm
Макс. прибор Ø 38,1 mm
Тежина 0,6 kg

Број на моделот **4250**
Влезна моќност 175 W
Напон 220-240 V, 50-60 Hz
Брзина 35.000/min
Капацитет на стезната чаура . . . 3,2 mm
Макс. прибор Ø 38,1 mm
Тежина 0,6 kg

Број на моделот **4300**
Влезна моќност 175 W
Напон 220-240 V, 50-60 Hz
Брзина 35.000/min
Капацитет на стезната чаура . . . 0,8-3,4 mm
Макс. прибор Ø 38,1 mm
Тежина 0,6 kg

Користете потполно одмотани и сигурни продолжни кабли со капацитет од 5 ампера. Секогаш проверете дали напонот е ист како напонот што е наведен на плочката од алатот.

ОПШТО

- Навртка на стезната чаура
- Стезна чаура
- Капаче за врвот (EZ Twist со интегриран клуч*)
- Копче за блокирање на осовината

- E. Лизгачки прекинувач за вклучување/исклучување и поставување брзина (3000)
 - E. Прекинувач за вклучување/исклучување (4000/4250/4300)
 - F. Закачалка
 - G. Поклопец за четкичката
 - H. Отвори за вентилирање
 - I. Копче за поставување брзина (4000/4250/4300)
 - J. Клуч за стезна чаура
 - K. Модул за осветлување (4300)
 - L. Стезна глава Dremel (4300)
- *) не е стандардно вклучено**

МОДУЛ ЗА ОСВЕТЛУВАЊЕ I и II (4300)

⑧

- M. Прекинувач за вклучување/исклучување
- N. Лизгач (I)
- O. Завртка
- P. Преграда за батерии
- Q. Батерии (2 x CR1025)
- R. Капаче за врв од нов стил
- S. Капаче за врв од стар стил

Светлото на овој електричен апарат е наменето да го осветли директно полето на работа на електричниот апарат и не е погодно за просторно осветлување во домаќинството.

Производот содржи литиумска/мала цилиндрична батерија. Ако проголтате нова или користена литиумска/мала цилиндрична батерија, или пак ако некоко навлезе во вашето тело, може да предизвика сериозни внатрешни изгореници и смрт во рок од 2 часа. Секогаш целосно затворајте ја преградата за батериите. Доколку преградата за батериите не се затвора целосно, не користете го производот, отстранете ги батериите и чувајте ги подалеку од дофат на деца. Доколку сметате дека сте проголтале батерија, или пак се наоѓа во кој било дел од телото, веднаш побарајте медицинска помош.

ПРВИЧНО ПОСТАВУВАЊЕ

Со цел да ја користите светилката за прв пат, прво извадете го заштитното јазиче од преградата за батериите. Извадете го ова јазиче, па проверете дали светилката свети со помош на прекинувачот поставен на горната страна од уредот. Доколку светилката не свети, проверете со помош на мал шрафцигер дали батериите се убаво наместени и проверете дали се отстранети сите заштитни јазичиња.

МЕНУВАЊЕ НА БАТЕРИИТЕ

За да ги промените батериите за светилката, одвртете го капчето за да ја отстраните светилката. Потоа, разлабавете ја завртката на преградата за батерии со мал шрафцигер. **Не вадете ја целосно завртката.** Извадете го куќиштето на преградата за батерии од долната страна на модулот.

Извадете ги старите батерии со лизгање и ставете нови, притоа внимавајте новите батерии да се поставени соодветно во насоката во која биле поставени старите. Откако ќе ги ставите новите батерии, поставете го куќиштето на преградата за батерии и повторно затегнете ја завртката. **При повторното склопување, проверете дали прекинувачот и лизгачот се на иста „ON (I)“ или „OFF (O)“ позиција. Така, прекинувачот ќе легне во „вилушката“ на лизгачот. (I)**

ИНСТАЛАЦИЈА И КОРИСТЕЊЕ

За да го инсталирате модулот за светилката на алатот, одвртете го капчето од крајот на алатот. Лизнете го модулот за светилката до крајот на алатот, при што светилката треба да е свртена напред. Повторно затегнете го капчето на крајот на алатот за прстенот на модулот за светилката да се притисне во соодветната позиција. *Модулот за осветлување работи само со капчето за врв со нов дизајн R кое се испорачува со алатот.*

За да го вклучите или исклучите светлото

- ставете го лизгачот во положба ON или OFF (I)
- притиснете го прекинувачот за вклучување/исклучување (II)

За да смените положба на модулот за осветлување, едноставно разлабавете го капчето за врвот, завртете го модулот за осветлување во саканата положба и повторно затегнете го капчето за врвот.

ПРИБОР

СЕКОГАШ ИСКЛУЧУВАЈТЕ ГО АЛАТОТ ОД ШТЕКЕР ПРЕД ДА МЕНУВАТЕ ПРИБОР

Користете само Dremel алат кој е тестиран и кој е високо продуктивен. Погрижете се да ги прочитате упатствата што Ви се приложени со Вашиот Dremel прибор за натамошни информации во врска со неговата употреба. Внимателно ракувајте и чувајте го приборот за да не дојде до поткршување и напукнување.

МЕНУВАЊЕ НА ПРИБОРОТ ⑨

- A. Навртка на стезната чаура
- B. Стезна чаура (3,2 mm)
- C. Капаче (EZ Twist со интегриран клуч*)
- D. Стезна глава Dremel 4486*
- E. Копче за блокирање на осовината
- F. Клуч

***) не е стандардно вклучено**

1. Притиснете го копчето за блокирање на осовината и вртете ја осовината со рака додека копчето не ја блокира осовината. **Да не се активира механизмот за заклучување на осовината додека алатот работи.**
2. Додека е блокирана осовината, олабавете ја (и не трагајте ја) навртката на стезната чаура. Ако е потребно, употребете клуч за стезната чаура.
3. Целосно ставете ја бургијата или вретеното од приборот во стезната чаура.
4. Додека е блокирана осовината, затегнете ја стезната чаура.

EZ TWIST СО ИНТЕГРИРАН КЛУЧ ⑩

Капчето за врвот има интегриран клуч кој ви овозможува да ја олабаувате и стегате стезната чаура без да го користите стандардниот клуч.

1. Одвртете го капчето од алатката, израмнете го челничниот додаток од внатрешната страна на капчето со помош на навртката на стезната чаура.
2. Со притиснато копче за блокирање, вртете го капчето спротивно од правецот на вртење на стрелките на часовникот додека ја олабавете навртката на стезната чаура. **Да не се активира механизмот за заклучување на осовината додека алатот работи.**
3. Целосно ставете ја бургијата или вретеното од приборот во стезната чаура.
4. Со притиснато копче за блокирање, вртете го капчето во правецот на вртење на стрелките на

часовникот додека ја стегнете навртката на стезната чаура.

5. Зашрафете го капчето повторно во неговата првобитна положба.

СТЕЗНА ГЛАВА DREMEL 4486 (4300)

Стезната глава Dremel ви овозможува брзо и лесно да ги менувате додатоките на алатите Dremel без да ги менувате стезните чаури. Може да се користи прибор со осовина од 0,8 – 3,2 mm.

За да се разлабави, притиснете го копчето за блокирање на осовината прво и вртете ја осовината со рака додека копчето не ја блокира осовината. **Да не се активира механизмот за заклучување на осовината додека алатот работи.**

Кога осовината е заклучена, користете клуч или EZ Twist капчето за врв за да ја разлабавите стезната глава и да ги отворите стегите.

Извадете го приборот од стезната глава. Доколку е потребно, продолжете да ја разлабавувате стезната глава за новиот прибор да влезе во стегите. Ставете го новиот додаток во стезната глава доволно длабоко така што ќе има растојание од 6 mm помеѓу крајот на стезната глава и почетокот на работниот дел на додатокот. Додека осовината е заклучена, затегнете ја стезната глава со помош на капчето за врвот EZ Twist или клучот за да го прицврстите додатокот.

СОВЕТИ ЗА КОРИСТЕЊЕ НА СТЕЗНАТА ГЛАВА DREMEL

- Стезната глава Dremel и стезната чаура и системот на завртка за стезната чаура се замениви делови на овој алат. Стезната глава ќе ви помогне лесно да ги менувате приборите, а стезната чаура и завртката за стезната чаура ќе ви овозможат прецизно држење на место на приборот, особено во случај кога има големо странично оптоварување на алатот.
- Доколку забележите дека приборот се лизга од стезната глава, со помош на EZ Twist капчето или клуч затегнете ја стезната глава околу битот. Доколку и понатаму доаѓа до лизгање, обидете се со стезната чаура и завртката за стезната чаура.
- Стегите на стезната глава може да не се изместат поради што додатокот може да не се врти правилно и концентрично (да се исфрла од оската).

За повторно да ги наместите стегите, следете ги следните чекори:

1. Извадете го приборот од стезната глава.
2. Искристете ја стезната глава.
3. Притиснете на копчето за заклучување на осовината и затегнувајте ја стезната глава сè додека стегите не се рашират, приближно 3 mm.
4. Силно притиснете го крајот на стезната глава врз тврда рамна површина и проверете дали стегите се поставени аксијално.
5. Продолжете рачно да ја затегате стезната глава сè додека стегите не се затворат целосно.
6. Разлабавете ја стезната глава и повторно ставете го приборот сосема право.
7. Рачно вртете го алатот и внимавајте дали има некакво исфрлање од оската. Доколку очигледно има некакво изместување, повторете ја постапката.
8. **Кога осовината е заклучена, затегнете ја стезната глава со помош на EZ Twist капче или клуч за приборот да се постави на место.**
9. Вклучете го алатот на најмала брзина и проверете дали има некакво изместување. Доколку очигледно има некакво изместување, проверете дали приборот е поставен право, па повторете ја постапката.

ПРИБОР ЗА БАЛАНСИРАЊЕ

За прецизно работење, важно е целиот прибор да биде во добра рамнотежа (исто како кај пневматиците на Вашиот автомобил). За дотерување или балансирање на приборот, полека олабавете ја навртката на стезната чаура и завртете го приборот или стезната чаура за 1/4. Повторно стегнете ја навртката на стезната чаура и вклучете го ротациониот алат. Врз основа на звукот и осетот, треба да сте во состојба да кажете дали Вашиот прибор работи избалансирано. Продолжете со ваквото дотерување сè додека не го постигнете најдобриот баланс.

ДОДАТОЦИ

Алатот Dremel доаѓа со следните додатоци кои овозможуваат повеќенаменско користење:

- Флексибилна оска *) за прецизно и детално работење или работење на тешко достапни места (225 - страници 7-8)
- Штитник за заштита од прав и искри (550 - страница 9)
- Повеќенаменски комплет за сечење за контролирано сечење разновидни материјали (565/566 - страница 10)
- Комплет за вадење fuga меѓу сидни и подни плочки (568 - страница 11)
- Правоаголен додаток за користење на додатоките под прав агол на тешко достапни места (575 - страница 12)
- Платформа за обликување за шмирглање и брусење под совршен агол од 90° и 45° (576 - страница 13)
- Рачка за прецизно работење за уште подобра контрола над алатот (577 - страница 13)
- Острилка за косилки за трева и градинарски алатки за лесно и брзо острење под оптимален агол (675 - страница 14)
- Додатокот за праволиниско и кружно сечење овозможува сечење на совршени кружни отвори и праволиниски резови (678 - страница 15)
- Вретено „EZ SpeedClic“ за монтирање додатоци „EZ SpeedClic“ (страница 16)

**) Доколку за првпат користите нова флексибилна осовина, држете ја во вертикална положба две минути на најголема брзина на алатот.*

НАПОМЕНА: Само дел од додатоците кои се наведени погоре доаѓаат како стандардна опрема на алатите/комплетите

КОРИСТЕЊЕ

ПОЧЕТОК

Првиот чекор во користењето на мултифункционалниот алат е да го „почувствувате“ в рака. Земете го в рака и проценете ја неговата тежина и баланс. Почувствувајте го конусот на куќиштето. Овој облик овозможува алатот да го држите како пенкало или молив. **ВАЖНО!** Првин вежбајте на некој отпадок од материјалот за да видите како работи алатот при големи брзини. Имајте на ум дека Вашиот мултифункционален алат најдобро ќе работи при дозволена брзина, во комбинација со исправниот Dremel прибор и приклучоци. Ако е можно, немојте да го притискате алатот за време на користењето. Наместо тоа, полека слуштете го ротациониот прибор на работната површина на местото на коешто сакате да почнете со работа. Концентрирајте се на тоа алатот

да го водите по работното парче користејќи многу мал притисок со раката. Дозволете му на приборот да си ја изврши својата работа. Обично е подобро работата да се изврши со алатот во повеќе фази, отколку да ја завршите целата работа со едно поминување. Нежниот допир Ви овозможува најдобра контрола и ја смалува можноста од правeње грешка.

ДРЖЕЊЕ НА АЛАТОТ

Алатот секогаш држете го свртен настрана од Вашето лице. Приборот може да се оштети за време на ракувањето и може да се распадне на парчиња при голема брзина.

Кога го држите алатот, немојте со раката да ги покривате отворите за вентилација. Блокирањето на отворите за вентилација може да предизвика прегревање на моторот.

За најдобра контрола кај деталните работи држете го мултифункционалниот алат во раката како пенкало помеѓу палецот и показалецот. ⁽¹¹⁾
Методата на држење дршка за „голф“ се користи за потешки операции, какви што се брусење или сечење. ⁽¹²⁾

ON/OFF (ВКЛУЧЕНО/ИСКЛУЧЕНО)

Алатот се вклучува („ON“) со помош на лизгачки прекинувач кој се наоѓа на горната страна од кукиштето на моторот.

ЗА ВКЛУЧУВАЊЕ НА АЛАТОТ („ON“), лизнете го копчето напред.

ЗА ИСКЛУЧУВАЊЕ НА АЛАТОТ („OFF“), лизнете го копчето наназад.

ЕЛЕКТРОНСКА ПОВРАТНА ВРСКА (4000/4250/4300)

Вашиот алат е опремен со интерен систем за електронска повратна врска која овозможува „мек старт“, кој го намалува притисокот што настанува поради стартот со висок број на вртежи. Овој систем исто така помага претходно избраната брзина да се одржува виртуелно константна помеѓу состојба на неоптовареност и оптовареност.

ЛИЗГАЧКИ ПРЕКИНУВАЧ ЗА ПРОМЕНА НА БРЗИНАТА (3000)

Вашиот алат е опремен со лизгачки прекинувач за менување на брзината. Брзината може да се подесува во текот на работењето, со лизгање на прекинувачот напред или назад помеѓу некоја од поставките.

За да ја изберете соодветната брзина за секој вид работа, користете парче од материјалот за вежбање.

БИРАЊЕ НА ВАРИЈАБИЛНА БРЗИНА (4000/4250/4300)

Вашата алатка е опремена со бирање на варијабилна брзина. Брзината може да се дотерува во текот на работата, така што однапред ќе го подесите бирањето или на некоја или помеѓу овие две поставки.

За да ја изберете соодветната брзина за секој вид работа, користете парче од материјалот за вежбање.

РАБОТНИ БРЗИНИ ⁽¹³⁾

Видете ја табелата на стр. 17-18 за да ја одредите соодветната брзина за материјалот со којшто работите и кој прибор да го употребите.

Немојте да пречекорувате 15.000 врт./мин. кога користите жичени четки.

Поставка за работење со жичена четка (4250/4300) = 5-10

Повеќето операции можат да се извршат ако алатот го подесите на највисок степен. Меѓутоа, извесни материјали (некои видови пластика и метали) можат

да се оштетат бидејќи високата брзина се ослободува топлина, и мораат да се обработуваат со релативно мали брзини. Работењето со мали брзини (15.000 врт./мин. или помалку) обично е најдобро за полирање со прибор за полирање со филц. Сите работи на четкање вршете ги со помали брзини за да го спречите испаѓање на парчиња жица од лежиштето на четката. Дозволете му на алатот да ја завршат работата за Вас кога користите помала брзина. Повисоките брзини се соодветни за тврдо дрво, метал и стакло, како и за дупчење, резбање, сечење, гравирање и врежување жлебови во дрво.

Некои упатства во врска со брзината на алатот:

- Пластиката и останатите материјали кои се топат на ниски температури, треба да се режат при ниски брзини.
- Полирањето, гланцањето и чистењето со жичена четка мора да се прави при брзини кои не се поголеми од 15.000 врт./мин., за да се спречи оштетувањето на четката и на Вашиот материјал.
- Дрвото треба да се сече со висок број на вртежи.
- Железото или челикот треба да се сечат со висок број на вртежи.
- Доколку ножот од брзорезен челик почне да вибрира, тоа обично значи дека работи со премал број на вртежи.
- Алуминиум, легури од бакар, од олово, цинк и калај може да се сечат при различни брзини, во зависност од видот на сечењето. Користете парафин (не вода) или друго соодветно средство за подмачкување на ножот, за да спречите сечениот материјал да се лепи на запците од ножот.

НАПОМЕНА: Не е добро да го заолемувате притисокот врз алатот ако алатот не работи исправно. Обидете се со друге прибор или со подесување на друга брзина за да го постигнете саканиот резултат.

ОДРЖУВАЊЕ И ЧИСТЕЊЕ

▲ ВО ВНАТРЕШНОСТА НЕМА ДЕЛОВИ ШТО МОЖЕ ДА ГИ СЕРВИСИРА КОРИСНИКОТ (можете само да ги проверувате и менувате графитните четкички (3000/4250/4300)). ПРЕВЕНТИВНОТО ОДРЖУВАЊЕ ШТО ГО ВРШАТ НЕОВЛАСТЕНИ ЛИЦА МОЖЕ ДА ИМА ЗА РЕЗУЛТАТ НЕИСПРАВНО ПОВРЗУВАЊЕ НА ВНАТРЕШНИТЕ ЖИЦИ И КОМПОНЕНТИ, КОЕ, ПАК, МОЖЕ ДА ПРЕДИЗВИКА СЕРИОЗНИ ОПАСНОСТИ.

ПРОВЕРКА/ЗАМЕНА НА ГРАФИТНИТЕ ЧЕТКИЧКИ (3000/4250/4300) ⁽¹⁴⁾

Проверувajte ги четкиците дали се истрошени на секои 40-50 часа користење на алатот.

Исто така, проверете ги четкичките кога алатот работи неправилно, губи сила или прави необични шумови.

Ако алатот го користите со извесни четкици, тоа може трајно да го оштети моторот.

Користете само оригинални резервни четкички DREMEL.

1. Исклучете го алатот и ставете го на чиста површина.
2. Тргнете ги двете капачиња за четкичките со помош на клучот како шрафцигер.
3. Тргнете ги двете четкички од алатот така што ќе ги извлечете пружините што се прикачени.
4. Проверете ги двете четкички. Ако некоја четкичка има должина помала од 3 mm и/или површината на четкичката е рапава или има дупчиња, заменете ја со нова:
 - извадете ја пружината од четкичката

- фрлете ја старата четкичка и ставете нова четкичка
- 5. Поставете ги четкиците (заедно со пружините) во алатот (четкиците може да се постават во алатот само во една насока).
- 6. Вратете ги капачињата за четкичките со вртење на капачињата во насока на стрелките на часовникот (користете го клучот за да ги затегнете - **не престегнувајте**).

НАПОМЕНА: Ако е избавена само едната четкичка, заменете ги обете четкички за подобро работење на алатот.

Алатот најдобро се чисти со сув компримиран воздух. **Секогаш носете заштитни очила кога ги чистите алатките со компримиран воздух.**

⚠ ЗА ДА СЕ ИЗБЕГНАТ НЕСРЕЌИ, ПРЕД ЧИСТЕЊЕ СЕКОГАШ ИСКЛУЧУВАЈТЕ ГО ЕЛЕКТРИЧНИОТ АЛАТ И/ИЛИ ПОЛНАЧОТ ОД ИЗВОРОТ НА СТРУЈА

Отворите за вентилација и прекинувачите мора да се одржуваат чисти и без туѓи материи. Не обидувајте се да го чистите алатот со пикање на остри предмети низ отворите.

⚠ ОДРЕДЕНИ СРЕДСТВА ЗА ЧИСТЕЊЕ И РАСТВОРУВАЧИ МОЖАТ ДА ГИ ОШТЕТАТ ПЛАСТИЧНИТЕ ДЕЛОВИ. Некои од нив се: бензин, јаглороден тетрафлор, хлорирани раствори за чистење, амониак и детерџенти за домаќинството кои содржат амониак.

СЕРВИС И ГАРАНЦИЈА

Ние ви препорачуваме сервисирањето на сите алати да се врши во сервисите на Dremel.

Овој продукт на Dremel има гаранција во склад со одредбите пропишани со закон/специфични за земјата; оштетувањата поради нормалното користење и абеење, преоптоварување или неправилно користење се изземени од гаранцијата.

Во случај на рекламација, алатот и/или полначот испратете ги до вашиот дистрибутер во нерасклопена состојба, заедно со доказот за купување.

КОНТАКТ СО DREMEL

За повеќе информации во врска со сервисирањето и гаранцијата, асортиманот на фирмата Dremel, поддршка и телефонски број посетете нè на www.dremel.com.

БУЧАВОСТ И ВИБРАЦИИ

3000

Ниво на звучен притисок (стандардно отстапување 3dB) dB(A)	77,1
Ниво на звучна моќност (стандардно отстапување 3dB) dB(A)	88,1
Вибрации (троосен векторски збир) m/s ²	12,8
Непредвидливост на вибрации K m/s ²	1,5

4000

Ниво на звучен притисок (стандардно отстапување 3dB) dB(A)	78,0
Ниво на звучна моќност (стандардно отстапување 3dB) dB(A)	89,0
Вибрации (троосен векторски збир) m/s ²	11,4
Непредвидливост на вибрации K m/s ²	1,5

4250

Ниво на звучен притисок (стандардно отстапување 3dB) dB(A)	72,5
Ниво на звучна моќност (стандардно отстапување 3dB) dB(A)	83,5
Вибрации (троосен векторски збир) m/s ²	14,1
Непредвидливост на вибрации K m/s ²	1,5

4300

Ниво на звучен притисок (стандардно отстапување 3dB) dB(A)	74,4
Ниво на звучна моќност (стандардно отстапување 3dB) dB(A)	85,4
Вибрации (троосен векторски збир) m/s ²	18,0
Непредвидливост на вибрации K m/s ²	3,3

НАПОМЕНА: Наведената вкупна вредност на вибрациите е измерена во согласност со стандардниот метод на тестирање и може да се користи за споредување на еден алат со друг. Исто така може да се користи и во прелиминарната проценка на изложеност.

ЕМИСИЈАТА НА ВИБРАЦИИ ЗА ВРЕМЕ НА СТВАРНАТА УПОТРЕБА НА ЕЛЕКТРИЧНИОТ АЛАТ МОЖЕ ДА СЕ РАЗЛИКУВА ОД НАВЕДЕНАТА ВКУПНА ВРЕДНОСТ, ВО ЗАВИСНОСТ ОД НАЧИНОТ НА КОЈ ГО КОРИСТИТЕ АЛАТОТ. Направете процена на изложеноста во стварни услови на употреба и идентификувајте ги соодветните безбедносни мерки за лична заштита (земете ги предвид сите делови од работниот циклус, како што е времето кога алатот е исклучен и кога работи во празен ѓд, освен времето на активирање).

ОТСТРАНУВАЊЕ НА ОТПАДОТ

Алатот, приборот и амбалажата треба да се сортираат заради еколошко рециклирање.

САМО ЗА ЗЕМЈИ ОД ЕУ ^⑥

Според Европската директива 2012/19/ЕС која се однесува на електричен и електронски отпад и нивната имплементација во склад со националното законодавство, електричните алати на кои им поминал векот на траење мора да се собираат одвоено и да се отстрануваат на еколошки исправен начин.

SK

POUŽITÉ SYMBOLY

- ① PREČÍTAJTE SI TIETO POKYNY
- ② POUŽÍVAJTE OCHRANU SLUCHU
- ③ POUŽÍVAJTE OCHRANU ZRAKU
- ④ POUŽÍVAJTE PROTIPRACHOVŮ MASKU
- ⑤ KONŠTRUKCIA TRIEDY II
- ⑥ NEVHADZUJTE ELEKTRICKÉ PŘÍSTROJE DO DOMOVÉHO ODPADU

VŠEOBECNÉ BEZPEČNOSTNÉ UPOZORNENIA PRE ELEKTRICKÉ NÁRADIE

▲ VÝSTRAHA REŠPEKTUJTE VŠETKY VÝSTRAŽNÉ UPOZORNENIA, POKYNY, OBRÁZKY A ÚDAJE, KTORÉ STE DOSTALI S TÝMTO RUČNÝM ELEKTRICKÝM NÁRADÍM.

Ak by ste nedodržali nasledujúce pokyny, mohlo by to mať za následok zásah elektrickým prúdom, vznik požiaru a/alebo vážne poranenie. **Všetky upozornenia a pokyny si odložte na použitie v budúcnosti.** Výraz „elektrické náradie“ sa vo všetkých upozorneniach vzťahuje na elektrické náradie napájané zo siete (káblom) alebo batériou (bez kábla).

BEZPEČNOSŤ NA PRACOVISKU

- Pracovisko udržiavajte čisté a dobre osvetlené.** Neupratané alebo slabo osvetlené miesta sú častou príčinou nehôd.
- Nepoužívajte elektrické náradie vo výbušnom prostredí, teda v blízkosti horľavých kvapalín, plynov alebo prachu.** Elektrické náradie vytvára iskry, ktoré môžu spôsobiť vznietenie prachu alebo pár.
- Počas práce s elektrickým náradím zabráňte prístupu detí a nepovolovaných osôb.** Akékoľvek rozptyľovanie pozornosti môže viesť k strate kontroly nad nástrojom.

ELEKTRICKÁ BEZPEČNOSŤ

- Zástrčky elektrických prístrojov musia zodpovedať zásuvkám.** Nerobte na zástrčke nikdy žiadne úpravy. Nepoužívajte adaptéry zástrčiek s uzemnenými elektrickými prístrojmi. Neupravené zástrčky a zásuvky znižujú riziko zasiahnutia elektrickým prúdom.
- Zabráňte kontaktu tela s uzemnenými povrchmi, ako je potrubie, radiátory, sporáky alebo chladničky.** Zvýšené riziko úrazu elektrickým prúdom je v prípade, že je vaše telo uzemnené.
- Nevystavujte elektrické prístroje dažďu ani vlhku.** Vniknutie vody do elektrického prístroja zvýši riziko úrazu elektrickým prúdom.
- Nepoužívajte kábel na iné účely, než na ktoré je určený.** Nikdy pomocou kábla nenoste, neťahajte elektrický prístroj ani ho nevyťahujte zo zásuvky. Ukladajte kábel mimo zdroja tepla, oleja, ostrých okrajov a pohyblivých predmetov. Poškodený alebo rozpletený kábel zvyšuje riziko úrazu elektrickým prúdom.
- Pri vonkajšom použití prístroja použite predlžovací kábel vhodný na vonkajšie použitie.** Použitie kábla vhodného na vonkajšie použitie znižuje riziko úrazu elektrickým prúdom.
- Ak je nutné používať elektrické náradie vo vlhkom prostredí, použite zariadenie na ochranu pred zvyškovým prúdom.** Používanie zariadenia na ochranu pred zvyškovým prúdom znižuje riziko zásahu elektrickým prúdom.

OSOBNÁ BEZPEČNOSŤ

- Počas manipulácie s elektrickým nástrojom buďte pozorní, sústreďte sa na obrábaný predmet a používajte zdravý úsudok.** Elektrický nástroj nepoužívajte, ak ste unavení alebo pod vplyvom drog, alkoholu či liekov.
Aj krátká chvíľa nepozornosti počas manipulácie s elektrickým nástrojom môže spôsobiť vážne poranenie.
- Pri práci používajte ochranné pracovné pomôcky.** Vždy používajte ochranu očí. Používanie vhodných

ochranných pomôcok, akými sú napríklad protiprachová maska, bezpečnostná protišmyková obuv, ochranná prilba či ochrana sluchu, znižuje riziko poranenia.

- Zabráňte náhodnému spusteniu.** Pred pripojením napájania a/alebo batérie, zdvihnutím alebo prenášaním nástroja sa uistite, či je vypínač v pozícii Off (Vypnuté). *Prenášanie elektrického prístroja s prstom na vypínači alebo pripájanie elektrického prístroja s vypínačom v polohe On (Zapnuté) je častou príčinou nehôd.*
- Pred zapnutím elektrického nástroja odstráňte nastavovací kľúč alebo upevňovací kľúč.** *Francúzsky kľúč alebo nastavovací kľúč ponechaný na otočnej časti môže spôsobiť vážne zranenia.*
- Nepoužívajte prístroj príliš vysoko.** Počas práce vždy udržiavajte stabilné držanie tela a rovnováhu. *Tým sa zabezpečí lepšia kontrola nad nástrojom v prípade neočakávaných udalostí.*
- Používajte vhodné oblečenie.** Nenoste voľné oblečenie ani šperky. Vlasy, oblečenie a rukavice udržiavajte v bezpečnej vzdialenosti od pohyblivých častí. *Voľné oblečenie, šperky alebo dlhé vlasy sa môžu zachytiť do pohyblivých častí.*
- Ak sú k dispozícii zariadenia na pripojenie pomôcok na odsávanie alebo zber prachu, zaistite ich pripojenie a správne použitie.** *Použitie zariadení na odsávanie prachu môže znížiť riziká spojené s prachom.*
- Nedovoľte, aby vám dobrá znalosť získaná častým používaním nástrojov priniesla sebauspokojenie a aby ste ignorovali zásady bezpečného používania nástrojov.** *Neopatrné konanie môže spôsobiť vážne zranenie v zlomku sekundy.*

POUŽÍVANIE A ÚDRŽBA ELEKTRICKÉHO NÁRADIA

- Nepoužívajte elektrický prístroj na iné účely, než na ktoré je určený.** Používajte elektrický prístroj zodpovedajúci vašej činnosti. *Správny elektrický prístroj umožní vykonať prácu lepšie a bezpečnejšie pri rýchlosti, na ktorú bol navrhnutý.*
- Nepoužívajte elektrický prístroj, ak nefunguje vypínač.** *Elektrický prístroj, ktorý nemožno ovládať pomocou vypínača, je nebezpečný a je ho potrebné opraviť.*
- Vypojte napájací kábel z elektrickej siete, skôr než budete vykonávať akékoľvek nastavenie, meniť pomôcky a predtým, ako elektrický prístroj uložíte.** *Tieto preventívne opatrenia znižujú riziko náhodného spustenia elektrického prístroja.*
- Ukladajte prístroje mimo dosahu detí a neumožnite osobám, ktoré nie sú zoznamené s elektrickým prístrojom a týmito pokynmi, používať tento prístroj.** *Elektrické prístroje sú v rukách nezaškolených používateľov nebezpečné.*
- Udržiavajte elektrické prístroje a príslušenstvo.** Skontrolujte, či nedošlo k vyoseniu alebo skaznutiu pohyblivých častí, poškodeniu častí alebo akémukoľvek inému stavu, ktorý môže ovplyvniť fungovanie elektrického prístroja. *Ak je elektrický prístroj poškodený, pred použitím ho opravte. Mnoho nehôd je spôsobených nedostatočnou údržbou elektrických prístrojov.*
- Rezacie nástroje udržiavajte ostré a čisté.** *Správne udržiavané rezacie nástroje s ostrými rezacími okrajmi majú menšiu tendenciu sa zaseknúť a možno ich jednoducho ovládať.*
- Používajte elektrický prístroj, ochranné pomôcky, bity a ďalšie pomôcky podľa týchto pokynov a spôsobom, ktorý zodpovedá príslušnému typu elektrického prístroja, pri zohľadnení pracovných podmienok a vykonávanej práci.** *Použitie elektrického prístroja na iné operácie, než na aké je*

prístroj určený, môže mať za následok nebezpečné situácie.

- h. Rukoväte a úchopové plochy udržiavajte suché, čisté a bez oleja a mastnoty. Kĺzké rukoväte a úchopové plochy neumožňujú bezpečnú manipuláciu a kontrolu nad náradím v neočakávaných situáciách.

SERVIS

- a. V prípade potreby odovzdajte elektrické náradie do opravy kvalifikovanému odborníkovi. Je nevyhnutné používať len identické náhradné súčiastky. Len tak sa zabezpečí bezpečnosť ďalšieho používania nástroja.

BEZPEČNOSTNÉ POKYNY PRE VŠETKY ČINNOSTI

BEZPEČNOSTNÉ VÝSTRAHY SPOLOČNÉ PRE ČINNOSTI BRÚSENIE, PIESKOVANIE, KEFOVANIE, LAKOVANIE, VYREZÁVANIE A ABRAZÍVNE ROZBRUSOVANIE

- a. Tento elektrický nástroj je určený na brúsenie, pieskovanie, kefovanie, leštenie a rezanie. Rešpektujte všetky výstražné upozornenia, pokyny, obrázky a údaje, ktoré ste dostali s týmto ručným elektrickým náradím. Ak by ste nestali s týmito ručným elektrickým náradím. Ak by ste nedodržiavali nasledujúce pokyny, mohlo by to mať za následok zásah elektrickým prúdom, vznik požiaru a/alebo vážne poranenie.
- b. Nepoužívajte žiadne také príslušenstvo, ktoré nebolo výrobcom určené a odporúčané špeciálne pre tento nástroj. Okolnosť, že príslušenstvo sa dá na toto ručné elektrické náradie upevniť, ešte neznamená, že to zaručuje jeho bezpečné používanie.
- c. Pripustný počet obrátok pracovného nástroja musí byť minimálne taký vysoký ako maximálny počet obrátok uvedený na ručnom elektrickom náradí. Príslušenstvo, ktoré sa otáča rýchlejšie, by sa mohlo zničiť.
- d. Vonkajší priemer a hrúbka príslušenstva musia zodpovedať rozmerovým údajom uvedeným na vašom elektrickom nástroji. Príslušenstvo, ktoré nemá správnu veľkosť, sa nedá dostatočne ovládať. Práca s otvorom kotúčom, pieskovacích bubnov alebo akéhokoľvek iného príslušenstva musí riadne pasovať na vreteno alebo klieštinu prístroja. Pracovné nástroje, ktoré presne nepasujú na brúsné vreteno ručného elektrického náradia, sa otáčajú nerovnomerne a intenzívne vibrujú, čo môže mať za následok stratu kontroly nad náradím.
- f. Kotúče upevňované upínacím trňom, pieskovacie bubny, rezné nástroje alebo iné príslušenstvo musia byť úplne zasunuté v upínacom puzdre alebo upínacej hlave. Ak nie je upínací trň nedostatočne uchytený a/alebo je presah kotúča príliš veľký, namontované koleso sa môže uvoľniť a môže sa vymrštiť vysokou rýchlosťou.
- g. Nepoužívajte žiadne poškodené pracovné nástroje. Pred každým použitím tohto ručného elektrického náradia skontrolujte, či nie sú pracovné nástroje, ako napr. brúsne kotúče, vyštrbené alebo vylomené, či nemajú brúsne taniere vylomené miesta, trhliny alebo miesta intenzívneho potrebovania, či nie sú na drôtených kefách uvoľnené alebo polámané drôty. Keď ručné elektrické náradie alebo pracovný nástroj spadli na zem, prekontrolujte, či nie sú poškodené, alebo použité nepoškodený pracovný nástroj. Keď ste prekontrolovali a upli pracovný nástroj, zabezpečte, aby ste neboli v rovine rotujúceho nástroja, ani sa tam nenachádzali ani žiadne iné

osoby, ktoré sú v blízkosti Vášho pracoviska, a nechajte ručné elektrické náradie bežať jednu minútu na maximálne obrátky. Poškodené pracovné nástroje sa obvyčajne za tento čas testovania zlomia.

- h. Používajte osobné ochranné prostriedky. V závislosti od vykonávanej práce použite ochranný štít, ochrannú masku alebo ochranné okuliare. Pokiaľ je to primerané, používajte ochrannú dýchaciu masku, chrániče sluchu, pracovné rukavice alebo špeciálnu zásteru, ktorá zadrží odletujúce drobné čiastočky brusiva a obrábaného materiálu. Ochrana zraku musí byť schopná zadržať lietajúce úlomky, ktoré vzniknú pri rôznych prácach. Ochrana proti prachu alebo ochranná dýchacia maska musí predovšetkým odfiltrovať konkrétny druh prachu, ktorý vzniká pri danom druhu použitia náradia. Dlhhotrvajúce vystavenie nadmernému huku môže spôsobiť stratu sluchu.
- i. Zabezpečte, aby sa iné osoby nachádzali v bezpečnej vzdialenosti od Vášho pracoviska. Osoba vstupujúca do pracovného priestoru musí použiť ochranné vybavenie. Úlomky obrobku alebo zlomený pracovný nástroj môžu odletieť a spôsobiť poranenie osôb aj mimo priameho pracoviska.
- j. Držte elektrický nástroj iba za izolované povrchy určené na držanie pri práci, pri ktorej sa môže rezacie príslušenstvo dostať do kontaktu so skrytým vedením alebo vlastným napájacím káblom. Kontakt s elektrickým vedením, ktoré je pod napätím, môže dostať pod napätie aj kovové súčiastky náradia a spôsobiť zásah elektrickým prúdom.
- k. Počas spúšťania nástroja vždy držte pevne vo svojej ruke (rukách). Závažný moment motora, keďže pridáva na plnú rýchlosť, môže spôsobiť otočenie nástroja.
- l. Počas skúšania vždy podprite obrobok pomocou svoriek. Počas používania malý obrobok nikdy nedržte v jednej ruke a nástroj v druhej ruke. Zasvorkovanie malého obrobku vám umožňuje používať vašu ruku (ruky) na ovládanie nástroja. Okrúhle materiály, ako napríklad spájacie kolíky, rúrky alebo potrubia majú počas rezania tendenciu rolovania a môžu spôsobiť, že sa ich časť zaklíni alebo vyskočí smerom k vám.
- m. Zabezpečte, aby sa prívodná šnúra nenachádzala v blízkosti rotujúceho príslušenstva. Ak stratíte kontrolu nad ručným elektrickým náradím, môže sa prerušiť alebo zachytiť prívodná šnúra a Vaša ruka a Vaše predlaktie sa môžu dostať do rotujúceho pracovného nástroja.
- n. Nikdy neodkladajte ručné elektrické náradie skôr, ako sa pracovný nástroj úplne zastaví. Rotujúci pracovný nástroj sa môže dostať do kontaktu s odkladacou plochou, následkom čoho by ste mohli stratiť kontrolu nad ručným elektrickým náradím.
- o. Po výmene vrtákov alebo po akomkoľvek nastavení sa uistite, že je pevne utiahnutá matica upínacieho puzdra a ostatné nastavovacie zariadenia. Uvoľnené nastavovacie zariadenia sa môžu neočakávane posunúť a spôsobiť stratu kontroly, uvoľnené rotačné komponenty budú prudko vymrštené.
- p. Nikdy nemajte ručné elektrické náradie zapnuté vtedy, keď ho prenášate na iné miesto. Pri náhodnom kontakte s rotujúcim príslušenstvom môže dôjsť k zachyteniu oblečenia a pritiahnutiu prístroja k telu.
- q. Pravidelne čistite vetracie otvory svojho ručného elektrického náradia. Ventilátor motora nasaja prach do krytu a nadmerné nahromadenie kovového prachu môže spôsobiť elektrické nebezpečenstvo.
- r. Nepoužívajte toto ručné elektrické náradie v blízkosti horľavých materiálov. Iskry môžu spôsobiť vznietenie týchto materiálov.
- s. Nepoužívajte žiadne také pracovné nástroje, ktoré

potrebujú chladienie kvapalinou. Použitie vody alebo iných tekutých chladiacich prostriedkov môže mať za následok usmrtenie alebo úraz elektrickým prúdom.

SPÄTNÝ RÁZ A SÚVISIACE UPOZORNENIA

Spätný ráz je náhlu reakciou náradia na vzpriechení, zaseknutý alebo blokujúci pracovný nástroj, napríklad brúsny kotúč, brúsny tanier, drôtená kefa a pod. Zvieranie alebo zachytenie spôsobuje rýchle zastavenie rotujúceho príslušenstva, ktoré následne spôsobí nútený pohyb nekontrolovaného nástroja v smere proti otáčaniu príslušenstva.

Keď sa napríklad brúsny kotúč vzpriechi alebo zablokuje v obrobru, môže sa hrana brúsneho kotúča, ktorá je zapichnutá do obrobru, zachytiť sa v materiáli a tým sa vylomit' z brúsneho taniera, alebo spôsobiť spätý ráz náradia. Brúsny kotúč sa potom pohybuje smerom k osobe alebo smerom preč od nej podľa toho, aký bol smer otáčania kotúča na mieste zablokovania. Brúsne kotúče sa môžu v takomto prípade aj rozlomiť.

Spätný ráz je následkom nesprávneho a chybného používania ručného elektrického náradia. Vhodnými preventívnymi opatreniami, ktoré popisujeme v nasledujúcom texte, mu možno zabrániť.

- Ručné elektrické náradie vždy držte pevne a svoje telo a ruky udržiavajte vždy v takej polohe, aby ste vydržali prípadný spätý ráz náradia. Operátor dokáže ovládať sily spätného nárazu, ak sú vykonané správne opatrenia.**
- Mimoriadne opatrne pracujte v oblasti rohov, ostrých hrán a pod. Zabráňte tomu, aby obrobok vymrštil pracovný nástroj proti Vám, alebo aby sa v ňom pracovný nástroj zablokoval. Rotujúci pracovný nástroj má sklon zablokovať sa v rohoch, na ostrých hranách alebo vtedy, keď je vyhodnený. To má za následok stratu kontroly alebo spätý ráz.**
- Nepripájajte pilový list so zubkami. Takéto nástroje často spôsobujú spätý ráz alebo stratu kontroly nad náradím.**
- Vrták ved'te vždy do materiálu v rovnakom smere, ako vychádza špička z materiálu (čo je rovnaký smer, ako vychádzajú hoblíny). Posúvanie nástroja v nesprávnom smere spôsobí vylzenie špičky vrtáku mimo obrobov a potiahnutie nástroja v smere posúvania.**
- Pri používaní rotačných pilníkov, brúsnych kotúčov vysokorýchlostných rezačiek alebo karbidové brúsky majte obrobok vždy pevne zasvorkovaný. Tieto kotúče sa pri slabom vychýlení zachytia v drážke a môžu spôsobiť spätý úder. Ak sa brúsny kotúč zachytí, zvyčajne sa samotný kotúč zlomí. Ak sa zachytí rotačný pilník, vysokorýchlostná rezačka alebo karbidová brúska, môže vyskočiť z drážky a vy môžete stratiť kontrolu nad nástrojom.**

BEZPEČNOSTNÉ UPOZORNENIA ŠPECIFICKÉ PRE BRÚSENIE A ABRÁZIVNE REZANIE

- Používajte iba také typy kotúčov, ktoré sú odporúčané pre váš nástroj a iba na odporúčané účely. Napríklad: Nikdy nesmiete brúsiť bočnou plochou rezacieho kotúča. Abrázivne rezacie kotúče sú určené na rezanie obvodom, bočné sily pôsobiace na tieto kotúče môžu spôsobiť ich poškodenie.**
- Pre závitové abrazívne kužele a prípojky používajte iba nepoškodené upínacie trne s neuvolnenou prírubou ramena, ktorá má správnu veľkosť a dĺžku. Správne upínacie trne znižujú možnosť zlomenia.**
- Vyhýbajte sa zablokovaniu rezacieho kotúča alebo použitiu príliš veľkého prítlaku. Nevykonávajte žiadne nadmierne hlboké rezy. Pretaženie brúsneho kotúča zvyšuje jeho namáhanie a náchýlnosť na vzpriechenie alebo zablokovanie a tým zvyšuje aj**

možnosť vzniku spätného nárazu alebo zlomenia brúsneho kotúča.

- Vyhýbajte sa priestoru pred rotujúcim rezacím kotúčom a za ním. Keď pohybujete rezacím kotúčom v obrobru smerom od seba, v prípade spätného rázu môže byť ručné elektrické náradie vymrštené rotujúcim kotúčom priamo na Vás.**
- Ak sa rezací kotúč zablokuje, alebo ak prerušíte prácu, ručné elektrické náradie vypnite a pokojne ho držte dovtedy, kým sa rezací kotúč úplne zastaví. Nepokúšajte sa vyberať rezací kotúč z rezu vtedy, keď ešte beží, pretože by to mohlo mať za následok vyvolanie spätného rázu. Skontrolujte a vykonajte nápravnú činnosť na znížení príčiny zaseknutia alebo zachytenia kotúča.**
- Nikdy znova nezapínajte ručné elektrické náradie dovtedy, kým sa rezací kotúč nachádza v obrobru. Skôr ako budete opatrne pokračovať v reze, počkajte, kým dosiahne rezací kotúč maximálny počet obrátok. V opačnom prípade sa môže rezací kotúč zaseknúť, vyskočiť z obrobru alebo vyvolať spätý ráz.**
- Veľké platne pri rezaní podoprite, aby ste znížili riziko spätného rázu zablokovaním rezacieho kotúča. Veľké obroby sa môžu následkom vlastnej hmotnosti prehnúť. Obrobok treba podprieť na oboch stranách, aj v blízkosti rezu aj v blízkosti hrany.**
- Mimoriadne opatrený buďte pri rezaní do neznámych stien alebo do iných neprehľadných miest. Zapichovaný rezací kotúč (zanorenie) môže pri zarezaní do plynového alebo vodovodného potrubia, do elektrického vedenia alebo iných objektov spôsobiť spätý ráz.**

BEZPEČNOSTNÉ UPOZORNENIA PRE ČISTENIE DRÔTENOU KEFOU

- Nezabudnite, že drôtené štetiny sa uvoľňujú aj pri bežnej prevádzke. Nepripínajte štetiny používaním nadmernej záťaže na kefu. Drôtené štetiny môžu jednoducho vniknúť do tenkého oblečenia alebo kože.**
- Pred použitím nechajte kefy bežať minimálne jednu minútu prevádzkovou rýchlosťou. Počas tohto času nesmie nikto stáť pred alebo pri kefe. Počas tohto chodu budú vypúšťané uvoľnené štetiny alebo drôtené štetinky.**
- Toto uvoľňovanie otáčajúcej sa drôtenej kefy namierte mimo seba. Malé čiastočky a drobné fragmenty sa môžu rýchlo uvoľňovať počas používania takýchto kefiel a môžu sa vám zapichnúť do pokožky.**
- Ak používate drôtené kefy, neprekračujte 15 000 ot./min.**



NEPRACUJTE S MATERIÁLMI OBSAHUJÚCIMI AZBEST (azbest je považovaný za karcinogénny)



CHRÁŇTE SA PROTI PRACHU, KTORÝ MÔŽE VZNIKAŤ POČAS PRÁCE A MÔŽE BYŤ ZDRAVIU ŠKODLIVÝ, HORLAVÝ ALEBO VÝBUŠNÝ (niektoré druhy prachu sú považované za karcinogénne); používajte protiprachovú masku a v prípade použiteľnosti pripojte odsávač prachu/úlomkov

TECHNICKÉ ÚDAJE

Model č.	3000
Príkon	130 W
Napätie	230 V, 50 Hz
Otáčky	33 000/min
Príemer klieštiny	3,2 mm
Max. Ø príslušenstva	38,1 mm
Hmotnosť	0,5 kg

Model č.4000
 Príkon175 W
 Napätie230 – 240 V, 50 – 60 Hz
 Otáčky35 000/min
 Priemer klieštiny3,2 mm
 Max. Ø príslušenstva38,1 mm
 Hmotnosť0,6 kg

Model č.4250
 Príkon175 W
 Napätie220 – 240 V, 50 – 60 Hz
 Otáčky35 000/min
 Priemer klieštiny3,2 mm
 Max. Ø príslušenstva38,1 mm
 Hmotnosť0,6 kg

Model č.4300
 Príkon175 W
 Napätie220 – 240 V, 50 – 60 Hz
 Otáčky35 000/min
 Priemer klieštiny0,8 – 3,4 mm
 Max. Ø príslušenstva38,1 mm
 Hmotnosť0,6 kg

Použite úplne rozvinuté bezpečné predlžovacie káble dimenzované na 5 A. Vždy skontrolujte, či je napájacie napätie rovnaké, ako napätie uvedené na typovom štítku nástroja.

VŠEOBECNÉ ⑦

- A. Upínacia matica
 - B. Klieština
 - C. Čelný kryt (Integrovaný kľúč EZ Twist*)
 - D. Tlačidlo uzáveru
 - E. Posuvný spínač na zapnutie/vypnutie nástroja a na zmenu rýchlosti (3000)
 - E. Hlavný vypínač (4000/4250/4300)
 - F. Záves
 - G. Kryt kľfy
 - H. Vetracie otvory
 - I. Ovládač rýchlosti (4000/4250/4300)
 - J. Upínací kľúč
 - K. Osvetľovací modul (4300)
 - L. Upínacia hlava Dremel (4300)
- *) nie je štandardnou súčasťou balenia**

OSVETĽOVACÍ MODUL I A II (4300) ⑧

- M. Hlavný vypínač
- N. Posuvník (I)
- O. Skrutka
- P. Priestor na batérie
- Q. Batérie (2 x CR1025)
- R. Nový typ čelného krytu
- S. Starý typ čelného krytu

Svetlo tohto elektrického náradia je určené na to, aby osvetľovalo priamu pracovnú oblasť elektrického náradia a nie je vhodné na osvetľovanie priestorov v domácnosti.

Tento výrobok obsahuje lítiové gombíkové batérie. Ak dôjde k prehĺtnutiu novej alebo použitej lítiovej gombíkovej batérie alebo jej vniknutiu do tela, môže to spôsobiť vážne vnútorné popáleniny a smrť už v priebehu 2 hodín. Priestor na batérie vždy úplne zaistíte. Ak nie je možné úplne uzatvoriť priestor na batérie, prestaňte používať tento produkt, vyberte z neho batérie a uchovávajte ich mimo dosahu detí. Ak sa domnievate, že došlo k prehĺtnutiu batérií alebo

že sa batérie dostali do tela, okamžite vyhľadajte lekára.

POČIATOČNÁ PRÍPRAVA

Aby ste mohli použiť osvetlenie, je potrebné najprv odstrániť ochrannú pásku z priestoru na batérie. Vytiahnite pásku a zapnutím vypínača skontrolujte, či svetlo svieti. Ak svetlo nesvieti, pomocou malého skrutkovača skontrolujte, či sú batérie umiestnené správne a či bola odstránená celá ochranná páska.

VÝMENA BATÉRIÍ

Ak je potrebné vymeniť batérie osvetľovacieho modulu, najprv odskrutkujte čelný kryt a odoberte osvetľovací modul. Po jeho odobratí malým skrutkovačom uvoľnite skrutku na priestore na batérie. **Skrutku nevyťahujte úplne.** Vyberte držiak na batérie zo spodnej časti modulu. Vysuňte staré batérie a nahraďte ich novými batériami. Dbajte, aby ste dodržali orientáciu pôvodných batérií. Držiak na batérie s novými batériami zasunúte na miesto, nasadte kryt a dotiahnite skrutku. **Pri montáži dbajte, aby bol vypínač, ako aj posuvník v polohe ZAPNUTÉ (I) alebo VYPNUTÉ (O). Tak sa bude vypínač zhodovať s „vidlicou“ posuvníka. (I)**

INŠTALÁCIA A POUŽÍVANIE

Pri inštalácii osvetľovacieho modulu na prístroj najprv odskrutkujte čelný kryt z koncovej časti prístroja. Nasuňte osvetľovací modul na koncovú časť prístroja tak, aby svetlo smerovalo dopredu. Dotiahnutím čelného krytu na koncovú časť prístroja zatlačte prstencok osvetľovacieho modulu na správne miesto. **Osvetľovací modul bude fungovať len s novým typom čelného krytu R, ktorý bol dodaný spolu s prístrojom.**

Zapnutie alebo vypnutie svetla

- nastavte posuvník do polohy ON (ZAPNUTÉ) alebo OFF (VYPNUTÉ) (I)
- stlačte hlavný vypínač (II)

Ak je potrebné zmeniť polohu osvetľovacieho modulu, uvoľnite čelný kryt, otočte modul do požadovanej polohy a znova utiahnite čelný kryt.

PRÍSLUŠENSTVO

PRED VÝMENOU PRÍSLUŠENSTVA PRÍSTROJ VŽDY ODPOJTE OD ELEKTRICKEJ SIETE

Používajte iba testované príslušenstvo Dremel s vysokým výkonom. Prečítajte si pokyny dodané s príslušenstvom Dremel, aby ste sa dozvedeli ďalšie informácie o jeho použití. S príslušenstvom manipulujte opatrne a uchovávajte ho bezpečne, aby sa nepoškodilo.

VÝMENA PRÍSLUŠENSTVA ⑨

- A. Upínacia matica
- B. Klieština (3,2 mm)
- C. Čelný kryt (Integrovaný kľúč EZ Twist*)
- D. Upínacia hlava Dremel 4486*
- E. Tlačidlo uzáveru
- F. Kľúč

***) nie je štandardnou súčasťou balenia**

1. Stlačte zaistovacie tlačidlo hriadeľa a otáčajte hriadeľ rukou, až kým sa neaktivuje zaistenie hriadeľa. **Nezaistujte hriadeľ, keď je prístroj spustený.**
2. Keď je hriadeľ zaistený, uvoľnite (nevyberajte) upínaciu maticu. V prípade potreby použite upínací kľúč.
3. Do upínacieho puzdra úplne vložte vrtiacu korunku alebo telo príslušenstva.
4. Keď je hriadeľ zaistený, utiahnite upínaciu maticu.

INTEGROVANÝ KLÚČ EZ TWIST ¹⁰

Tento čelný kryt má integrovaný kľúč, ktorý vám umožní uvoľniť a dotiahnuť upínaciu maticu bez použitia štandardného kľúča na upínacie puzdra.

1. Odskrutkujte čelný kryt z nástroja, vyrovnajte oceľovú vložku vo vnútri pomocou upínacej matice.
2. Otočte uzáver krytu proti smeru hodinových ručičiek a uvoľnite upínaciu maticu. **Nezaisťujte hriadeľ, keď je prístroj spustený.**
3. Do upínacieho puzdra úplne vložte vrtiacu korunku alebo telo príslušenstva.
4. Otočte uzáver krytu v smere hodinových ručičiek a dotiahnite upínaciu maticu.
5. Priskrutkujte čelný kryt späť do originálnej polohy.

UPÍNACIA HLAVA DREMEL 4486 (4300)

Upínacia hlava Dremel umožňuje rýchlu a jednoduchú výmenu príslušenstva na náradí Dremel bez výmeny klieštiny. Je kompatibilná s príslušenstvom so stopkou priemeru 0,8 – 3,2 mm.

Ak ju chcete uvoľniť, najprv stlačte zaisťovacie tlačidlo hriadeľa a otáčajte hriadeľ rukou, až kým sa neaktivuje zaistenie hriadeľa. **Nezaisťujte hriadeľ, keď je prístroj spustený.**

Keď je hriadeľ zaistený, kľúčom alebo čelným krytom EZ Twist uvoľnite upínaciu hlavu a otvorte čeluste.

Vyberte príslušenstvo z upínacej hlavy. V prípade potreby ďalej uvoľňte upínaciu hlavu, dokým sa nové príslušenstvo nevmestí medzi čeluste. Vložte nové príslušenstvo do upínacej hlavy dostatočne hlboko tak, aby vzdialenosť medzi koncom upínacej hlavy a začiatkom pracovnej časti príslušenstva dosahovala približne 6 mm. So zaisteným hriadeľom dotiahnite upínaciu hlavu čelným krytom alebo kľúčom EZ Twist tak, aby ste zaistili príslušenstvo.

UŽITOČNÉ TIPY TÝKAJÚCE SA POUŽÍVANIA

UPÍNACIA HLAVA DREMEL

- Upínaciu hlavu Dremel a systém klieštiny a upínacej matice možno na tomto prístroji zamieňať. Upínacia hlava umožňuje veľmi rýchlu výmenu príslušenstva, matica a upínacie puzdro poskytujú presnejšie upnutie príslušenstva vhodné najmä pri náročnejšom použití prístroja.
- Ak sa príslušenstvo v upínacej hlave hýbe, dodaným čelným krytom alebo kľúčom EZ Twist dotiahnite upínaciu hlavu. Ak napriek tomu nie je upnutie príslušenstva dostatočné, použite klieštinu a upínaciu maticu.
- Môže dôjsť k zmene polohy čelustí v upínacej hlave a príslušenstvo sa nebude otáčať rovnomerne a koncentricky (dôjde k „vyoseniu“).

Ak je potrebné upraviť polohu čelustí, postupujte podľa nasledujúcich krokov:

1. Vyberte príslušenstvo z upínacej hlavy.
2. Vyčistite upínaciu hlavu.
3. Stlačte zaisťovacie tlačidlo hriadeľa a dotiahnite upínaciu hlavu, kým sa čeluste nedostanu pred vonkajší povrch upínacej hlavy, približne 3 mm.
4. Pevne zatlačte koniec upínacej hlavy proti rovinnému tvrdému povrchu, aby sa upravila osová poloha všetkých čelustí.
5. Pokračujte v dotahovaní upínacej hlavy, kým sa čeluste úplne nezatvorí.
6. Uvoľnite upínaciu hlavu a znova vložte priame príslušenstvo.
7. Otáčajte nástroj rukou a sledujte, či nedochádza k „vyoseniu“. Ak je „vyosenie“ zreteľné, zopakujte uvedený postup.
8. **So zaisteným hriadeľom dotiahnite upínaciu hlavu čelným krytom alebo kľúčom EZ Twist tak, aby ste zaistili príslušenstvo.**
9. Nastavte prístroj na najnižšiu rýchlosť a sledujte,

či nie je príslušenstvo „vyosené“. Ak dochádza k zreteľnému „vyoseniu“, najprv skontrolujte, či je rovné príslušenstvo, a až potom zopakujte uvedený postup.

VYVÁŽENIE PRÍSLUŠENSTVA

Na zabezpečenie presnosti pri práci je nutné, aby boli všetky súčasti príslušenstva dobre vyvážené (podobne ako pneumatiky na vašom aute). Na vyrovnanie alebo na vyváženie príslušenstva trochu uvoľnite upínaciu maticu a otočte príslušenstvo alebo upínacie puzdro o 1/4 otáčky. Upínaciu maticu opätovne dotiahnite a spustíte rotačný nástroj.

Podľa zvuku a celkového chodu prístroja by ste mali byť schopní určiť, či je príslušenstvo správne vyvážené. Pokračujte v nastavovaní týmto spôsobom, kým nebude príslušenstvo úplne vyvážené.

NÁSTAVCE

Nástroj Dremel môže byť vybavený nasledujúcimi nástavcami, ktoré rozširujú jeho funkčnosť:

- Ohybný hriadeľ *) pre presnú, detailnú prácu alebo na ťažko dostupných miestach (225 – strany 7 – 8)
- Ochranný štít na ochranu pred prachom a iskrami (550 – strana 9)
- Univerzálna rezacia súprava na riadené rezanie rôznych materiálov (565/566 – strana 10)
- Súprava na odstraňovanie škárovacej malty kachličiek a dlaždíc na odstraňovanie malty medzi kachličkami a dlaždicami (568 – strana 11)
- Uholový nástavec na používanie príslušenstva v pravom uhle pre ťažko dostupné miesta (575 – strana 12)
- Vodiaci nástavec na pieskovanie a brúsenie v dokonalých 90° a 45° uhloch (576 – strana 13)
- Oporný nástavec na jemnú prácu na ešte lepšie ovládanie nástroja (577 – strana 13)
- Ostrička na kosačku na trávu a záhradné náradie na ľahké a rýchle naostrenie v optimálnom uhle (675 – strana 14)
- Priamočiara rezačka a vykrúžovačka na dokonalé otvory a priame rezy (678 – strana 15)
- Upínací trň „EZ SpeedClic“ na upínanie príslušenstva „EZ SpeedClic“ (strana 16)

**) Keď prvýkrát používate nový ohybný hriadeľ, ponechajte ho dve minúty v zvislej polohe s nástrojom bežiacim pri vysokej rýchlosti.*

POZNÁMKA: Nie všetky vyššie uvedené diely príslušenstva sú štandardnou súčasťou balenia nástroja/súpravy

POUŽÍVANIE

ÚVODNÉ POKYNY

Prvým krokom pri používaní prístroja je získanie „citu“ pri jeho použití. Držte prístroj v ruke a vnímajte jeho hmotnosť a vyváženie. Vnímajte zošikmenie krytu. Toto zošikmenie umožňuje uchopenie prístroja ako pera alebo ceruzky. **DÔLEŽITÉ!** Prácu si najskôr vyskúšajte na odpadovom materiáli, aby ste si zvykli na výkon elektrického náradia vo vysokých otáčkach. Majte na pamäti, že prístroj bude fungovať najlepšie pri možnosti dosiahnutia odporúčanej pracovnej rýchlosti a použitia správneho príslušenstva Dremel. Ak je to možné, zbytočne nepoužívajte silu pri používaní prístroja. Miesto toho umiestnite rotujúce príslušenstvo pomaly k pracovnému povrchu a umožnite jeho dotyk v mieste, kde chcete začať. Sústreďte sa na vedenie prístroja pomocou veľmi malej sily. Nechajte príslušenstvo vykonať požadovanú prácu.

Obvykle je lepšie prechádzať elektrickým náradím po materiáli niekoľkokrát, než vykonať celú prácu naraz jedným ťahom. Jemné stlačenie umeňuje tú najlepšiu kontrolu a znižuje možnosť chyby.

DRŽANIE NÁSTROJA

Prístroj vždy držte smerom od tváre. Pri používaní môže dôjsť k poškodeniu prislúšenstva a jeho rozleteniu pri dosiahnutí pracovnej rýchlosti. Pri držaní prístroja nezakrývajte rukou vetracie otvory. Blokovanie vetracích otvorov spôsobuje prehriatie motora.

Pre najlepšiu kontrolu pri detailnej práci držte prístroj ako ceruzku medzi palcom a ukazovákom. (1)
Metóda „golfového“ držania sa používa pre ťažšie práce, ako je brúsenie alebo rezanie. (2)

ZAPNUTIE/VYPNUTIE

Prístroj sa zapína presunutím vypínača na hornej strane krytu motora do polohy „ON“.
PRÍSTROJ ZAPNETE posunutím vypínača dopredu.
PRÍSTROJ VYPNETE posunutím vypínača dozadu.

ELEKTRONICKÁ SPÄTNÁ VÄZBA (4000/4250/4300)

Prístroj je vybavený interným elektronickým systémom spätné väzby, ktorý zabezpečuje „mäkké spúšťanie“. Tým sa znižuje tlak vznikajúci pri spúšťaní pri vysokom krútiacom momente. Tento systém tiež pomáha udržiavať nastavenú rýchlosť na prakticky rovnakej úrovni pri nízkej aj vysokej námahe prístroja.

POSUVNÝ OVLÁDAČ RÝCHLOSTI (3000)

Elektrické náradie je vybavené posuvným ovládačom rýchlosti. Počas používania náradia môžete upravovať rýchlosť otáčok posúvaním ovládača dozadu alebo dopredu.

Pred výberom správnej rýchlosti otáčok na konkrétnej úkon si najprv vyskúšajte prácu nanečisto.

OVLÁDAČ RÝCHLOSTI (4000/4250/4300)

Prístroj je vybavený ovládačom rýchlosti. Rýchlosť môžete pri práci nastaviť na určitú hodnotu alebo rozmedzie hodnôt.

Pred výberom správnej rýchlosti otáčok na konkrétnej úkon si najprv vyskúšajte prácu nanečisto.

PREVÁDZKOVÉ RÝCHLOSTI (3)

V tabuľke na stranách 17 – 18 nájdete informácie, ktoré vám pomôžu určiť vhodnú rýchlosť pre materiál s ktorým pracujete a prislúšenstvo, ktoré môžete použiť.
Ak používate drôtené kefy, neprekračujte 15 000 ot./min. Nastavenie pre drôtenú kefu (4250/4300) = 5 – 10

Väčšinu prác možno vykonávať pri použití prístroja pri najvyššej rýchlosti. Avšak určité materiály (niektoré plasty a kovy) môžu byť poškodené teplom generovaným pri vysokej rýchlosti a je potrebné na nich pracovať pri relatívne nízkych rýchlostiach. Prevádzka pri nízkych rýchlostiach (15 000 ot./m alebo menej) je zvyčajne najlepšia na leštenie s použitím plsteného leštiaceho prislúšenstva. Pri akomkoľvek kefovaní je potrebné použiť nižšie rýchlosti, aby sa predišlo uvoľneniu štetín z držiaka. Pri použití nižšieho nastavenia rýchlosti nechajte všetku prácu vykonať vlastný prístroj. Vyššie rýchlosti sú lepšie pre tvrdé drevo, kovy, sklo a pri vŕtaní, vrezávaní, rezaní, obrysovom frézovaní, tvarovaní a vrezávaní drážok alebo žliabkov do dreva.

Niektoré pokyny týkajúce sa rýchlosti prístroja:

- Plastové a iné materiály, ktoré sa taví pri nízkych teplotách, by mali byť rezané pri nízkych rýchlostiach.
- Leštenie, jemné leštenie a čistenie drôtenou kefou je

potrebné vykonávať pri rýchlostiach do 15 000 ot./min, aby sa zabránilo poškodeniu kedy a materiálu.

- Drevo by malo byť rezané pri vysokej rýchlosti.
- Železo alebo oceľ by mali byť rezané pri vysokej rýchlosti.
- Ak vysokorýchlostný rezací nástroj začne vibrovať, zvyčajne to znamená, že rotuje príliš pomaly.
- Hliník, zliatiný mede, zliatinu zinku a cín je možné rezať pri rôznych rýchlostiach v závislosti od typu vykonávaného rezania. Na rezací nástroj použite parafín (nie vodu) alebo iné vhodné mazivo, aby ste zabránili prichyteniu materiálu na zuby rezacieho nástroja.

POZNÁMKA: Zvýšenie tlaku na nástroj nie je riešením nesprávneho výkonu nástroja. Skúste použiť iné prislúšenstvo alebo nastavenie rýchlosti, aby ste dosiahli požadovaný výsledok.

ÚDRŽBA A ČISTENIE

⚠ VO VNÚTRI SA NENACHÁDZAJÚ ŽIADNE SÚČASTI, KTORÉ BY MOHOL OPRAVIŤ POUŽÍVATEĽ (kontrolovať a vymeniť môžete iba uhlíkové kefy (3000/4250/4300)). ÚDRŽBA VYKONANÁ NEPOVOLANOU OSOBOU MÔŽE MAŤ ZA NÁSLEDOK NESPRÁVNE UMIESTNENIE DRŤOV A DIEĽOV, ČO MÔŽE PREDSTAVOVAŤ VÁŽNE NEBEZPEČENSTVO.

KONTROLA/VÝMENA UHLÍKOVÝCH KEFIEK (3000/4250/4300) (14)

Kontrolujte opotrebovanie kefiiek po každých 40 – 50 hodinách používania.

Kefky skontrolujte aj v prípade, že nástroj funguje nestálo, stratí silu alebo vydáva nezvyčajné zvuky.

Používanie prístroja s opotrebovanými kefkami natrvalo poškodí motor.

Používajte iba originálne výmenné kefy DREMEL.

1. Nástroj odpojte a umiestnite ho na čistý povrch.
2. Pomocou kľúča nástroja, ako je napríklad skrutkovač, vyberte dva kryty kefiiek.
3. Z nástroja vyberte dve kefy potiahnutím pripevnených pružín.
4. Skontrolujte obidve kefy. Ak je kefka kratšia ako 3 mm a/alebo je povrch kefy drsný alebo jamkovitý, vymeňte uhlíkovú kefku za novú:
 - z kefy vyberte pružinu
 - starú kefku vyhoďte a pružinu umiestnite na novú kefku
5. Umiestnite uhlíkové kefy (s pružinou) späť do prístroja (je iba jeden možný spôsob vloženia kefy späť do nástroja).
6. Vráťte späť kryty kefiiek a to ich otočením v smere hodinových ručičiek (na utiahnutie použite kľúč – **nedotahujte nadmerne**).

POZNÁMKA: Ak je jedna kefka opotrebovaná, mali by ste vymeniť obidve kefy pre lepší výkon nástroja.

Prístroj možno najefektívnejšie vyčistiť stlačeným suchým vzduchom. **Pri čistení stlačeným vzduchom si vždy nasadte ochranné okuliare.**

⚠ ABY STE ZABRÁNILI NEHODÁM, PRED ČISTENÍM VŽDY ODPOJTE PRÍSTROJ A/ALEBO NABIJAČKU OD ZDROJA NAPÁJANIA

Ventilačné otvory a páčky vypínačov musia byť udržované čisté a bez prítomnosti cudzej hmoty. Nepokúšajte sa čistiť prístroj cez otvor vkladáním špicatých predmetov.



NIEKOTRÉ ČISTIACE PROSTRIEDKY A ROZPÚŠŤADLÁ POŠKODZUJÚ DIELY Z UMELEJ HMOTY. Niektoré z nich sú tieto: benzín, tetrachlóretán, čistiace rozpúšťadlá s chlóróm, čpavok a domáce prostriedky obsahujúce čpavok.

SERVISNÉ A ZÁRUČNÉ PODMIENKY

Odporúčame vykonávať akýkoľvek servis prístroja v servisnom centre Dremel.

Tento výrobok spoločnosti Dremel podlieha záručným podmienkam v súlade s legislatívnymi ustanoveniami príslušnej krajiny; záruke nepodlieha bežné opotrebovanie nástroja ani poškodenia spôsobené jeho preťažením či nesprávnou manipuláciou.

V prípade reklamácie prístroj a/alebo nabíjačku odošlite v nerozobratom stave spolu s dokladom o jeho zakúpení na adresu predajcu.

ADRESA SPOLOČNOSTI DREMEL

Bližšie informácie o servise a záruke, výrobkoch, podpore a službách spoločnosti Dremel nájdete na webovej adrese www.dremel.com.

HLUK A VIBRÁCIE

3000

Hladina akustického tlaku (štandardná odchýlka 3 dB) dB(A)	77,1
Hladina akustického výkonu (štandardná odchýlka 3 dB) dB(A)	88,1
Vibrácie (súčet vektorov troch osí) m/s ²	12,8
Odchýlka vibrácií K m/s ²	1,5

4000

Hladina akustického tlaku (štandardná odchýlka 3 dB) dB(A)	78,0
Hladina akustického výkonu (štandardná odchýlka 3 dB) dB(A)	89,0
Vibrácie (súčet vektorov troch osí) m/s ²	11,4
Odchýlka vibrácií K m/s ²	1,5

4250

Hladina akustického tlaku (štandardná odchýlka 3 dB) dB(A)	72,5
Hladina akustického výkonu (štandardná odchýlka 3 dB) dB(A)	83,5
Vibrácie (súčet vektorov troch osí) m/s ²	14,1
Odchýlka vibrácií K m/s ²	1,5

4300

Hladina akustického tlaku (štandardná odchýlka 3 dB) dB(A)	74,4
Hladina akustického výkonu (štandardná odchýlka 3 dB) dB(A)	85,4
Vibrácie (súčet vektorov troch osí) m/s ²	18,0
Odchýlka vibrácií K m/s ²	3,3

POZNÁMKA: Deklarovaná celková hodnota vibrácií bola meraná v súlade so štandardnými testovacími metódami a môže sa používať na porovnanie s inými nástrojmi. Môže sa použiť aj na predbežné posúdenie expozície.

VIBRÁCIE VZNIKAJÚCE POČAS POUŽÍVANIA ELEKTRICKÉHO NÁSTROJA SA MÔŽU ODLIŠOVAŤ OD DEKLAROVANEJ CELKOVEJ HODNOTY – ZÁVISÍ TO OD SPÔSOBU POUŽÍVANIA NÁSTROJA. Odhad miery vystavenia vibráciám vykonajte v konkrétnych podmienkach používania a podľa toho určte potrebné osobné ochranné prostriedky (berte do úvahy nielen

dobu spúšťania, ale aj ostatné fázy prevádzkového cyklu, ako napríklad dobu vypínania nástroja a dobu prevádzky naprázdno).

A LIKVIDÁCIA

Nástroj, jeho príslušenstvo i obal je potrebné recyklovať v súlade s princípmi ochrany životného prostredia.

IBA PRE KRAJINY ES

Podľa európskej smernice 2012/19/ES o odpade z elektrických a elektronických zariadení a jej implementácie do vnútroštátnych právnych predpisov sa vyradené elektrické náradie musí zhromažďovať samostatne a likvidovať spôsobom šetrným k životnému prostrediu.

الرموز المستخدمة

- ① الرجاء قراءة هذه التعليمات
 ② يجب استخدام أداة حماية للسمع
 ③ يجب استخدام واق للعين
 ④ يجب استخدام قناع واق من الغبار
 ⑤ التركيب من الفئة الثانية
 ⑥ يحظر التخلص من الأدوات الكهربائية ضمن النفايات المنزلية

تحذيرات عامة لسلامة الأدوات الكهربائية



اقرأ كافة تحذيرات السلامة والتعليمات والأشكال التوضيحية والموصفات المرفقة مع هذه الأداة الكهربائية.

قد يؤدي الإخفاق في الالتزام بكافة التعليمات المدرجة أدناه إلى التعرض لصدمة كهربائية أو حريق وآل إصابة خطيرة. احفظ جميع التحذيرات والتعليمات للرجوع إليها في المستقبل. يشير مصطلح "الأداة الكهربائية" الوارد في التحذيرات إلى أدواتك الكهربائية التي يتم تشغيلها من مصدر تيار رئيسي (عبر الأسلاك) أو أدواتك الكهربائية التي يتم تشغيلها بالبطارية (دون أسلاك).

سلامة منطقة العمل

- a. حافظ على نظافة منطقة العمل وإضاءتها الجيدة. تشجع المناطق التي تسودها الفوضى أو الظلام على وقوع الحوادث.
 b. لا تقم بتشغيل الأدوات الكهربائية في مناطق قابلة للانفجار، كما في حال وجود سوائل قابلة للاشتعال أو غازات أو أتربة. فقد ينتج عن الأدوات الكهربائية شرار قد يتسبب في اشتعال الأتربة أو الأبخرة.
 c. أبعد الأطفال والمتفرجين أثناء تشغيل أداة كهربائية. فقد يتسبب شرود ذلك في فقدانك للسيطرة.

الآمان الكهربى

- a. يجب أن نتطابق قوايس الأداة الكهربائية مع المنفذ. لا تقم بتعديل القابس بأي شكل مطلقاً. لا تستخدم أي قوايس مهيأبة مع الأدوات الكهربائية المتصلة بالأرض (المؤرضة). ستعمل القوايس غير المعلة والمأخذ المتوافقة على تقليل خطر حدوث صدمة كهربية.
 b. تجنب ملامسة الجسم للألساح المتصلة بالأرض أو المؤرضة مثل الأنابيب والفيئات وأفران الطهي والثلاجات. هناك خطر متزايد لحدوث صدمة كهربية في حالة ملامسة جسمك للأدوات المؤرضة أو المتصلة بالأرض.
 c. لا تعرض الأدوات الكهربائية لظروف الطقس الممطرة أو الرطبة. حيث سيؤدي الماء إلى بخل في أداة كهربائية إلى زيادة خطر حدوث صدمة كهربية.
 d. لا تستخدم السلك بشكل خاطئ. لا تقم أبداً باستخدام السلك لحمل الأداة الكهربائية أو جذبها أو فصلها. أبق السلك بعيداً عن الحرارة أو الزيوت أو الحواف الحادة أو الأجزاء المتحركة. كما تزيد الأسلاك المشابكة أو التالفة من خطر حدوث الصدمة الكهربائية.
 e. استخدم سلك استئالة مناسباً للاستخدام الخارجي عند تشغيل أداة كهربائية في الأماكن الخارجية. يؤدي استخدام سلك مناسب للاستخدام الخارجي إلى تقليل خطر حدوث صدمة كهربية.
 f. إذا كان من الضروري تشغيل الأداة الكهربائية في مكان رطب، فاستخدم مصدر طاقة محمي بجهاز التيار المتبقي (RCD). يقلل استخدام جهاز التيار المتبقي من خطر الصدمة الكهربائية.

السلامة الشخصية

- g. كن منبهياً، وانتبه إلى ما تفعله، وتحل بحسن التمييز عند تشغيل أداة كهربائية. لا تستخدم أداة قوة عندما تكون مجهداً أو تحت تأثير العقاقير أو الكحول أو الأدوية.
 h. قد يؤدي السهول للحظة أثناء تشغيل الأدوات الكهربائية إلى إصابة جسدية خطيرة.
 h. استخدم معدات حماية شخصية. ارتد واق على عينك والذراعين. استخدم معدات الوقاية مثل قناع فلتر الأتربة، أو أحذية الأمان المضادة للترنق، أو الخوذة أو معدات وقاية السمع التي يتم استخدامها في ظروف مناسبة من الإصابات الشخصية.
 i. منع بدء التشغيل غير المقصود. تأكد من وجود المفتاح في وضع إيقاف التشغيل قبل توصيل الأداة بمصدر الطاقة وآل حزمة البطارية أو رفعها أو حملها. يؤدي حمل الأدوات الكهربائية مع وجود أصبعك على المفتاح أو توصيل الطاقة للأدوات الكهربائية التي يكون المفتاح بها في وضع التشغيل - إلى وقوع حوادث.
 j. قم بإزالة أي مفتاح ضبط أو مفتاح ربط قبل تشغيل الأداة الكهربائية. قد

- يتسبب ترك مفك أو مفتاح في الجزء الدوار من الأداة الكهربائية في حدوث إصابة جسدية.
 k. لا تتخذ أوضاعاً يخل فيها توازنك. حافظ على توازنك وثبات قدمك طوال الوقت. يؤدي ذلك إلى التحكم بشكل أفضل في الأداة الكهربائية في المواقف المفاجئة.
 l. ارتد الملابس المناسبة. لا ترتد ملابس فضفاضة أو جواهر. أبق شعرك وملابسك وفلزيك بعيداً عن الأجزاء المتحركة. فقد تعلق الملابس الفضفاضة أو الجواهر أو الشعر الطويل بالأجزاء المتحركة.
 m. إذا كانت الأداة مزودة لتوصيل وحدات تجميع الأتربة واستخلاصها، فتأكد من توصيل هذه الأجهزة واستخدامها بالشكل المناسب. يؤدي استخدام تجميع الأتربة إلى تقليل المخاطر ذات الصلة بالأتربة.
 n. لا تدع المعرفة المكتسبة من الاستخدام المتكرر للأدوات، تجعلك مندفعاً مما قد يترتب عليها تجاهل مبادئ السلامة عند استخدام الأدوات. يمكن أن تتسبب اللامبالاة أثناء العمل، في حدوث إصابة شديدة في غضون جزء من الثانية.

استخدام الأداة الكهربائية والغاية بها

- a. لا تستخدم الأداة الكهربائية بقوة مفرطة. استخدم الأداة الكهربائية الصحيحة للتطبيق الذي تجريه. ستزيد الأداة الكهربائية الصحيحة المهمة بشكل أفضل وأكثر أمناً في التطبيق الذي تم تصميمها من أجله.
 b. لا تستخدم الأداة الكهربائية في حالة تعذر تشغيلها أو إيقاف تشغيلها باستخدام المفتاح. تمثل أية أداة كهربائية يتعذر التحكم فيها بالمفتاح خطراً ويجب إصلاحها.
 c. أفضل القابس من مصدر الطاقة وآل حزمة البطارية من الأداة الكهربائية قبل القيام بأي تعديلات أو تخزين الملحقات أو تخزين الأدوات الكهربائية. نقل إجراءات السلامة الوقائية تلك خطر بدء تشغيل الأداة الكهربائية بشكل غير مقصود.
 d. قم بتخزين الأدوات الكهربائية المعطلة بعيداً عن متناول الأطفال ولا تسمح للأشخاص الذين ليسوا على دراية بالأداة الكهربائية أو بيده التعليمات أن يقوموا بتشغيل الأداة الكهربائية. وتعمل الأدوات الكهربائية خطراً عندما تقع في أيدي مستخدمين غير مدربين.
 e. الحفاظ على الأدوات والملحقات الكهربائية. وإحصاء الأجزاء الكهربائية للبحث عن عدم ضبط الأجزاء المتحركة أو عدم إعاقه حركتها، ومن كسر المراد إجراء، وأي حالة أخرى قد تؤثر في تشغيل الأداة الكهربائية. في حالة تلف الأداة الكهربائية، يجب إصلاحها قبل الاستخدام. هناك العديد من الحوادث الناتجة عن صيانة الأدوات الكهربائية بشكل سيئ.
 f. حافظ على حدة أدوات القطع ونظافتها. تخفض احتمالات تعطل أدوات القطع التي تتم صيانتها بشكل جيد والمجهزة بحواف قطع حادة كما تكون أسهل في التحكم.
 g. استخدم الأدوات الكهربائية والملحقات وأجزاء الأداة وما إلى ذلك بما يتفق مع هذه التعليمات مع الأخذ في الاعتبار ظروف العمل والعمل المراد إجراؤه. يؤدي استخدام الأدوات الكهربائية في صيانتها تشغيل تختلف عن تلك المصممة لها إلى التعرض لمواقف خطيرة.
 h. اجعل المقابض وممسكات الأسطح جافة ونظيفة وخالية من الزيت والشح. لا تمتلك المقابض وأسطح الإمساك المنزلفة من التعامل الآمن والتحكم القوي في الأداة في المواقف غير المتوقعة.

الصيانة

- i. يجب إصلاح الأداة الكهربائية لدى شخص مؤهل مختص بالإصلاح يستخدم قطع الغيار المتطابقة فقط حيث يضمن ذلك الحفاظ على سلامة الأداة الكهربائية.

تعليمات آمان لجميع عمليات التشغيل

- تحذيرات آمان شائعة في عمليات التشغيل، أو الصفره بالرمل، أو التنظيف بالفرشاة السلكية، أو الصقل، أو عمليات القطع بالسحج.
 a. تم تصميم هذه الأداة الكهربائية لتقوم بوظيفة أداة التشغيل، أو أداة الصفره، أو الفرشاة السلكية، أو أداة الصقل أو أداة القطع. قم بقراءة كافة تحذيرات السلامة والتعليمات والأشكال التوضيحية والموصفات المرفقة مع هذه الأداة الكهربائية. قد يؤدي الإخفاق في الالتزام بكافة التعليمات المدرجة أدناه إلى التعرض لصدمة كهربائية أو حريق وآل إصابة خطيرة.
 b. لا تستعمل التوايح التي لم ينصح باستخدامها ولم يخصصها المنتج لهذه العدة الكهربائية بالذات. إن مجرد إمكانية تثبيت التوايح بالعدة الكهربائية لا يكفل إمكانية الاستعمال بأمان.
 c. يجب أن تتوافق قيمة سرعة دوران ملحق التشغيل المسموح به على الأقل قيمة سرعة الدوران القصوى المذكورة على الأداة الكهربائية. إن ملحقات التشغيل التي تدور بسرعة تزيد عن السرعة المسموحة، قد تتكسر وتتطاير.
 d. يجب أن يتوافق كل من قطر ونخن عدة الشغل مع قيم القياسات بالعدة الكهربائية. لا يمكن التحكم بالملحقات ذات المقاسات الخاطئة بشكل كاف.
 e. يجب أن تترك أقراص التشغيل وشغلت الوصل وأطباق التشغيل أو غيرها من الملحقات على محور دوران أداة التشغيل بالأداة الكهربائية بدقة. إن

- المحلقات التي لا ترتك على محور دوران أداة التلجيج بالأداة الكهربائية بصفة تدوير بشكل غير منتظم وتتهزّ بشدة وقد تؤدي إلى فقدان التحكم بها.
- f. يجب إدخال أقراص التلجيج الأخرى في العمود، وأدوات القطع أو المحلقات الأخرى بشكل كامل في القابض والظرف. إذا لم يكن العمود ممتبًا بشكل كافٍ و/أو كان الجزء الممتل من القرص طويلًا للغاية، فقد يصبح القرص المثبت غير محكم ويخرج من العمل بسرعات كبيرة.
- g. لا تستخدم عدد الشغل المتألفه أفصح الأداة الملحقة مثل العجلات الكاشطة قبل الاستخدام للكشف عن التشققات والشروخ، ووسادة الدعم للكشف عن الشروخ أو التمزق أو الهلبي الزائد، أو الفرشاة السلكية للكشف عن الأسلاك المفككة أو المتكسرة. افحص الأداة الكهربائية أو الأداة الملحقة في حالة سقوطها للكشف عن التلف أو قم بتركيب أداة ملحقه خالية من التلف. إن تمكنت من تعديل الشغل وركبتها، حافظ على إبهائك وعريك من الأشخاص على بعد عن مستوى عدة الشغل الدوارة وشغل العدة الكهربائية بعدد الدوران الأقصى لمدة دقيقة واحدة. إن عدد الشغل المتألفه غالباً ما تنكسر خلال هذه المدة التجريبية.
- h. ارتد عتاد وقاية شخصياً. استخدم واق الوجه أو منظار الأمان أو نظارات الأمان وذلك حسب الاستخدام. ارتد عن العدة الضرورة قناعاً لوقاية من الغبار وواقية سمع وقفازات واقية أو مبروية خاصة بعيدك عنك جميعات التلجيج والمواد الدقيقة. يجب وقاية العينين من الجسيمات القريبة المتطايرة التي تنتج عن الاستعمالات المختلفة. يجب أن تقوم الأداة الواقية للتلجيج والواقية من الغبار بترشيح الأبخرة الناتجة عن الاستخدام. قد تصاب بفقدان السمع إن تعرضت لضجيج عال لفترة طويلة.

تحذيرات أمان خاصة بعمليات التلجيج وعمليات القطع بالسحج

- a. استخدم أنواع العجلات المخصصة للأداة الكهربائية هذه فقط وغطاء الواقية المخصص للعلجة المحددة. فمثلاً: لا تلم التلجيج بواسطة السطح الجانبي لقرص القطع مطلقاً إن أقراص القطع مخصصة لإزالة المادة بواسطة حافة القرص. قد يؤدي تأثير القوى على هذه الأقراص من الجانب إلى كسرها. بالنسبة للمحرط الكاشط والمبوك والمقاسب استخدم فقط عتاد العجلات غير المتألفة ذات الحواف غير الثابتة ذات الحجم والطول المناسبين. الأعتاد الصحيحة مستقلة من احتمالية الانكسار.
- b. تجنب "حشر" قرص القطع أو الضغط بقوة مفرطة. لا تلم بقطع المقاطع شديدة العمق. إن قرطت حصول قرص القطع يزيد استهلاكه واحتمال التكلب أو الاستعصاء وذلك عند حدوث الصدمات الارتدادية أو كسر القرص.
- c. تجنب المجال المتواجد أمام وخلف قرص القطع الدوار. إن حركت قرص القطع في قطعة الشغل مبداً إياه من جسمك، فقد يتم قذف العدة الكهربائية مع القرص الدوار عليك مباشرة في حال حدوث صدمة ارتدادية.
- d. عند عرقلة العجلة أو عند عاقلة القطع لأي سبب من الأسباب، أوقف تشغيل الأداة الكهربائية وباحتاط على ثبات الأداة الكهربائية دون حركة حتى تتوقف العجلة تماماً. لا تحاول سحب القرص الدوار إلى خارج المقطع أبداً فقد تنتج عن ذلك صدمة ارتدادية. ابحث عن سبب التكلب أو الاستعصاء واعمل على إزالته.
- e. لا تعد تشغيل القطع في قطعة العمل. وأمهل العجلة حتى تصل إلى سرعتها القصوى وأعد إدخالها في القطع بحرص. وإلا فقد يتكلم القرص، فيقفز إلى خارج قطعة الشغل أو قد يسبب صدمة ارتدادية.
- f. اسند الصفائح أو قطع الشغل الكبيرة لكي تكفل خطر الصدمات الارتدادية الناتجة عن قرص قطع مستعص. قد تتحني قطع الشغل الكبيرة من جراء وزنها الذاتي. يجب أن تأسند قطعة الشغل من الطرفين وأيضاً على مقربة من مكان الشغل ومن الحافة.
- g. احترس بشكل خاص عند إجراء "القطوع الجيبية" في الجدران القديمة أو غيرها من المجالات المحيوية الروية. قد يؤدي قرص القطع الغاطس إلى حصول صدمة ارتدادية عند قطع خطوط الغاز أو الماء أو الكهرباء أو غيرها من الأغراض.

تحذيرات أمان خاصة بعمليات استخدام الفرشاة السلكية

- a. تنبه إلى أن الشعر السلكي قد يتطاير أثناء استخدام الفرشاة حتى أثناء التشغيل العادي. لا تضغط بشكل زائد على الأسلاك من خلال وضع حمولة زائدة على الفرشاة. قد يخترق الشعر السلكي الملابس الخفيفة و/أو البشرة بسهولة.
- b. دع الفرش تعمل بسرعة لمدة دقيقة واحدة على الأقل قبل استخدامها. خلال هذا الوقت لا يجب وقوف أي شخص أمام أو على محاذة الفرشاة. سيتطاير الشعر السلكي أو الأسلاك أثناء التشغيل.
- c. وجه نتائج تطاير الفرشاة السلكية الدوارة بعيداً عنك. فقد تتطاير قطع صغيرة وأسلاك في سرعات الدوران العالية أثناء استخدام هذه الفرش وقد تصيب جلدك.
- d. لا تتجاوز سرعة 15000 دورة في الدقيقة عند استخدام الفرش السلكية

لا تعمل باستخدام مواد تحتوي على الألبستوس (بعد الألبستوس مادة مسرطنة)

اتخذ الإجراءات الوقائية أثناء العمل عندما يكون هناك إمكانية إثارة تراب لأنه قد يضر بصحة الفرد، أو قد يكون قابلاً للاشتعال أو الانفجار (تعد بعض الأتربة مسرطنة)، لذا البس قناعاً واقياً من الأتربة واعمل باستخدام أداة استرجاع الغبار/الشظايا عندما يمكن توصيلها

المواصفات

رقم الطراز: 3000

الدخل: 130 واط

الجهد الكهربائي: 230 فولت، 50 هرتز

- h. ارتد عتاد وقاية شخصياً. استخدم واق الوجه أو منظار الأمان أو نظارات الأمان وذلك حسب الاستخدام. ارتد عن العدة الضرورة قناعاً لوقاية من الغبار وواقية سمع وقفازات واقية أو مبروية خاصة بعيدك عنك جميعات التلجيج والمواد الدقيقة. يجب وقاية العينين من الجسيمات القريبة المتطايرة التي تنتج عن الاستعمالات المختلفة. يجب أن تقوم الأداة الواقية للتلجيج والواقية من الغبار بترشيح الأبخرة الناتجة عن الاستخدام. قد تصاب بفقدان السمع إن تعرضت لضجيج عال لفترة طويلة.
- i. تنبه إلى ابتعاد الآخرين عن مجال عملك بمسافة آمنة. ينبغي أن يرتدي كل من يطأ مجال العمل عتاد وقاية شخصي. قد تتطاير شظايا قطع العمل أو شظايا أداة ملحقه مسكورة بعيداً وتتسبب في الإصابة حتى خارج مجال العمل المباشر.
- j. لا تمسك الأداة الكهربائية إلا باستخدام مقابض معزولة عند القيام بعمليات تشغيل قد تتلاصق فيها أداة ملحقه مع أسلاك مختلفة أو مع السلك الخاص بها. تلامس ملحقات القطع مع سلك "متصل بالكهرباء" سيؤدي إلى "وصول التيار الكهربائي" إلى الأجزاء المعدنية المشعولة وقد يعرض المشغل لصدمة كهربية.
- k. امسك الأداة بإحكام بين يديك أثناء بدء التشغيل. يمكن أن يتسبب عزم الدوران العكسي عن زيادة سرعة الموتور في أن تلف الأداة.
- l. استخدم كلابات لتدعيم قطعة العمل كما يمكن. لا تمسك قطعة عمل صغيرة بيد واحدة والأداة باليد الأخرى أثناء استخدامها. تثبت قطعة العمل الصغيرة على الكلاب ويصح لك باستخدام يديك للتحكم في الأداة. المواد المستديرة مثل قضبان الأوتاد والأنياب والمواسير تكون عرضة للدوران أثناء القطع ويمكن أن تتسبب في أثناء التلفة أو تتطاير تجاهك.
- m. حافظ على إبعاد كابل الشبكة الكهربائية عن عدد الشغل الدوارة. إن فقدت السيطرة على الجهاز فقد يُقطع أو يتكلم كابل الشبكة الكهربائية وقد تُسحب يدك أو ذراعك إلى عدة الشغل الدوارة.
- n. لا تترك العدة الكهربائية أبداً قبل أن تتوقف عدة الشغل عن الحركة تماماً. قد تعلق الأداة الملحقة الدوارة في السطح وتفقد التحكم في الأداة الكهربائية.
- o. بعد تغيير اللق أو إجراء أية تعديلات، تأكد من أن صمامة القابض والظرف أو أي أجهزة ضبط محكمة الربط. أجهزة الضبط غير المحكمة يمكن أن يتغير مكانها بشكل غير متوقع مسببة فقدان السيطرة أو فك المكونات الدوارة وتطايرها بشدة.
- p. لا تترك العدة الكهربائية قيد الحركة أثناء حملها. قد تتكلم يديك عند ملامسة عدة الشغل بشكل غير مقصود. وقد تنفرض عدة الشغل في جسدك.
- q. نظف فتحات تهوية الأداة الكهربائية بشكل منتظم. ستقوم مروحة الموتور بسحب التراب إلى داخل الهيكل وقد يتسبب التراكم المتزايد للمساحيق المعدنية في المخاطر الكهربائية.
- r. لا تستخدم العدة الكهربائية على مقربة من المواد سريعة الاشتعال. قد يؤدي الشرر إلى اشتعال هذه المواد.
- s. لا تستخدم عدد الشغل التي تتطلب مواد التبريد السائلة. قد يؤدي استعمال الماء أو غيره من مواد التبريد السائلة إلى حدوث الصدمات الكهربائية.

حركات الآلة المفاجئة والتحذيرات المتعلقة بها

- الصدمات الارتدادية هي عبارة عن رد الفعل الفجائي على أثر عدة الشغل الدوارة المتكلمة أو المستعصية، قرص التلجيج وصرح التلجيج والفرشاة المعدنية والخ. يؤدي التكلب أو الاستعصاء إلى توقف عدة الشغل الدوارة بشكل مفاجئ ويتم بذلك تسارع العدة الكهربائية التي فقدت التحكم بها بعكس اتجاه دوران عدة الشغل عند مكان الاستعصاء.
- إن استعصى أو تكلب قرص التلجيج مثلاً في قطعة الشغل، فقد تنفطق حافة قرص التلجيج التي غطست في مادة الشغل مما يؤدي إلى إحراق قرص التلجيج أو إلى حدوث صدمة ارتدادية. يتحرك قرص التلجيج عندئذ إما نحو المستعص، أو مبتعداً عنه حسب اتجاه دوران القرص عند مكان الاستعصاء. قد تنكسر أقراص التلجيج أيضاً أثناء ذلك.
- إن الصدمة الارتدادية هي نتيجة لاستخدام العدة الكهربائية بشكل خاطئ أو غير صحيح، ويمكن تجنبها من خلال إجراءات الاحتياط الملائمة للوحة الذكر.
- a. اقبط على العدة الكهربائية بإحكام وركز جسدك وذراعك بوضع يسمح لك بصد قوى الصدمات الارتدادية. يمكن للمستخدم أن يسيطر على قوى الصدمات الارتدادية وعزم رد الفعل من خلال إجراءات الاحتياط المناسبة.

السرعة	33,000/دقيقة
سعة القابض	3.2 ملم
الملحق الأقصى	38.1 ملم
الوزن	0.5 كجم

رقم الطراز	4000
الدخل	175 واط
الجهد الكهربائي	230-240 فولت، 50-60 هرتز
السرعة	35,000/دقيقة
سعة القابض	3.2 ملم
الملحق الأقصى	38.1 ملم
الوزن	0.6 كجم

رقم الطراز	4250
الدخل	175 واط
الجهد الكهربائي	220-240 فولت، 50-60 هرتز
السرعة	35,000/دقيقة
سعة القابض	3.2 ملم
الملحق الأقصى	38.1 ملم
الوزن	0.6 كجم

رقم الطراز	4300
الدخل	175 واط
الجهد الكهربائي	220-240 فولت، 50-60 هرتز
السرعة	35,000/دقيقة
سعة القابض	0.8-3.4 ملم
الملحق الأقصى	38.1 ملم
الوزن	0.6 كجم

استخدم أسلاك تطويل أمنة وممتدة تمامًا بسعة 5 أمبير.
تحقق دائمًا من أن إمدادات التيار الكهربائي ممتلئة لما هو موضح على لوحة تسمية الأداة.

مواصفات عامة ⑦

- صامولة القابض
 - القابض
 - غطاء الفوهة (مفتاح الربط المدمج EZ Twist*)
 - زر قفل عمود الدوران
 - المفتاح المنزلق ذو السرعات المتفاوتة والخاص بالتشغيل/إيقاف التشغيل
- هـ. مفتاح التشغيل/الإيقاف (4000/4250/4300)
و. حمالة
ز. غطاء الفرشاة
ح. فتحات التهوية
ط. قرص السرعات المتفاوتة (4000/4250/4300)
ي. مفتاح ربط القابض
ك. وحدة الإضاءة (4300)
ل. ظرف (4300) Dremel
* غير متضمنة بشكل اعتيادي

وحدة الإضاءة (4300) I & II ⑧

- مفتاح التشغيل/الإيقاف
- المنزلق (I)
- المسمار
- غرفة البطارية
- البطاريات (2 CR1025 x)
- غطاء الفوهة ذي النمط الجديد
- غطاء الفوهة ذي النمط القديم

إن الهدف من الضوء المتوفر بهذه الأداة الكهربائية إنارة المساحة المباشرة التي تشيد عملية تشغيل الأداة الكهربائية وليس الاستخدام في الإنارة المنزلية.

يحتوي هذا المنتج على بطارية خلايا لثيوم على شكل زر/عملة معدنية. إذا تم ابتلاع بطارية خلايا لثيوم جديدة أو مستعملة على شكل زر/عملة معدنية أو دخلت إلى الجسم، فيمكن أن تتسبب في حروق داخلية شديدة وقد تؤدي إلى الوفاة خلال أقل من ساعتين. قم دائمًا بتأمين غرفة البطارية بشكل كامل. إذا لم تغلق غرفة البطارية بإحكام، فتتوقف عن استخدام المنتج وقد يزال البطاريات واحتفظ بها بعيدًا عن متناول الأطفال. إذا كنت تعتقد ابتلاع البطاريات أو دخولها إلى أي جزء من الجسم، فاطلب الرعاية الطبية على الفور.

التركيب الأولي

من أجل استخدام الضوء لأول مرة، سيتوجب عليك إزالة لسان البطارية من غرفة الإضاءة. اسحب هذا اللسان للخارج واختبر الضوء باستخدام المفتاح الموجود بالأعلى. إذا لم يعمل الضوء، فاستخدم مفك براغي صغيرًا للتحقق من وضع البطاريات وللتحقق من إزالة جميع الأسنة.

تغيير البطاريات

لتغيير البطاريات الخاصة بوحدة الإضاءة، ابدأ بفك غطاء الفوهة لإزالة وحدة الإضاءة. وبمجرد إزالتها، استخدم مفك براغي صغيرًا لإرخاء البرغي الموجود بغرفة البطارية. لا تسحب البرغي بالكامل، قم بإزالة مبيت غرفة البطارية من الجانب السفلي للوحدة.

قم بنزع البطاريات القديمة واستبدلها بأخرى جديدة وتأكد من الالتزام باتجاه البطاريات الأصلية. مع وضع البطاريات الجديدة في مكانها، أعد وضع مبيت غرفة البطارية وقم بإحكام ربط البرغي. عند إعادة التجميع تأكد من أن كل ما من المفاتيح والمنزلق في نفس الوضع سواء وضع التشغيل (I) أو إيقاف (O). بهذه الطريقة سيتطابق المفتاح مع "تفرعات" المنزلق. (I)

التثبيت والاستخدام

لتثبيت وحدة الإضاءة على الأداة، ابدأ بفك غطاء الفوهة من نهاية الأداة. قم بإدخال وحدة الإضاءة داخل نهاية الأداة مع توجيه الضوء للأمام. أعد إحكام ربط غطاء الفوهة بنهاية الأداة للضغط على حلقة وحدة الإضاءة وتثبيتها في مكانها. لن تعمل وحدة الإضاءة إلا مع غطاء الفوهة ذي النمط الجديد على شكل R الذي يأتي مع الأداة.

- لتشغيل الإضاءة وإيقاف تشغيلها
 - ضغظ المنزلق في وضع التشغيل "ON" أو إيقاف التشغيل (I) "OFF"
 - اضغط على مفتاح التشغيل/الإيقاف (II)
- لتغيير موضع وحدة الإضاءة، قم ببساطة بإرخاء غطاء الفوهة وتدوير وحدة الإضاءة كما تريد، ثم أعد إحكام ربط غطاء الفوهة.

ملحقات

قم دائمًا بنزع قابس الأداة قبل تغيير الملحقات

لا تستخدم سوى ملحقات Dremel عالية الأداء والتي تم اختبارها. تأكد من قراءة التعليمات المرفقة مع ملحق Dremel للحصول على المزيد من المعلومات حول استخدامه. تعامل مع الملحقات وخزنها بعناية لتجنب التقطع وتكسير اللقم.

تغيير الملحقات ⑨

- صامولة القابض
- القابض (3.2 ملم)
- غطاء الفوهة (مفتاح الربط المدمج EZ Twist*)
- ظرف 4486 Dremel*
- زر قفل عمود الدوران
- مفتاح الربط
- * غير متضمنة بشكل اعتيادي

1. اضغط على زر قفل عمود الدوران وقم بإدارة عمود الدوران ببطء حتى يتم تعشيق قفل عمود الدوران. لا تقم بتعشيق قفل عمود الدوران أثناء تشغيل الأداة.
2. قم بفك صامولة القابض (ولا تقم بإخراجها) عند تعشيق قفل عمود الدوران. استخدم مفتاح ربط القابض إذا لزم الأمر.
3. أدخل اللقمة أو ساق الأداة الملحقة بالكامل في القابض.
4. قم بإحكام صامولة القابض عند تعشيق قفل عمود الدوران.

مفتاح الربط المدمج ⑩ EZ TWIST

يوجد مفتاح ربط مدمج في غطاء الفوهة هذا يسمح بإرخاء صامولة القابض وإحكام ربطها بدون استخدام مفتاح ربط القابض القياسي.

1. قم بفك غطاء الفوهة من الأداة وصف المنخل الفولاذي داخل الغطاء مع صامولة القابض.
2. قم بتدوير غطاء الفوهة في عكس اتجاه عقارب الساعة لإرخاء صامولة القابض أثناء تعشيق زر قفل عمود الدوران. لا تقم بتعشيق قفل عمود الدوران أثناء تشغيل الأداة.
3. أدخل اللقمة أو ساق الأداة الملحقة بالكامل في القابض.
4. قم بتدوير غطاء الفوهة في اتجاه عقارب الساعة لإحكام صامولة القابض أثناء تعشيق زر قفل عمود الدوران.
5. أحكم ربط غطاء الفوهة مرة أخرى في موضعه الأصلي.

ظرف (4300) DREMEL 4486

يسمح لك ظرف Dremel بسرعة وسهولة تغيير الملحقات بأدوات Dremel بدون تغيير التواضيس. يُقبل ملحقات بساق يبلغ 0.8 - 3.2 ملم. لإرخاء الطرف، اضغط أولاً على زر قفل عمود الدوران وقم بإدارة عمود الدوران

يدويًا حتى يتم تشييق قفل عمود الدوران. لا تقم بتشخيص قفل عمود الدوران أثناء تشغيل الآداة.

مع تشييق قفل عمود الدوران، استخدم مفتاح الربط أو غطاء فوهة EZ Twist لإرخاء الطرف وتفتح التفتيح. إذا لزم الأمر، استمر في إرخاء الطرف حتى يتناسب الملحق الجديد بين التفتيح. أدخل الملحق الجديد في الطرف لأقصى قدر ممكن بحيث يكون هناك ما يقرب من 6 ملم تقريبًا بين نهاية الطرف وبداية المنطقة العاملة بالملحق. مع تشييق قفل عمود الدوران، قم بإحكام ربط الطرف باستخدام غطاء الفوهة EZ Twist أو مفتاح ربط لتثبيت الملحق.

نصائح مفيدة عند استخدام طرف Dremel

- تظام طرف Dremel والقباض وصامولة القابض قابلة للتبديل بهذه الآداة. فبينما يوفر لكل الطرف أفضل تجربة لتغيير الملحقات، يوفر لك القابض وصامولة القابض حلول تثبيت أكثر دقة للقابض خاصة في تطبيقات التحميل الجانبية الصعبة.
- إذا وجدت أن الملحق ينزلق في الطرف، فاستخدم غطاء الفوهة EZ Twist المضمن أو مفتاح ربط لإحكام ربط الطرف حول اللقمة. في حالة وجود المزيد من الانزلاق، فانتقل لاستخدام القابض وصامولة القابض.
- قد يتم فصل فتوك الطرف مما سيؤدي إلى عدم تشغيل الملحق بشكل صحيح ومركزي (تشغيل غير منتظم).
- إعادة ضبط الفتوك، قم بتطبيق الإجراء التالي:
 - أزل الملحق من الطرف.
 - نظف الطرف.
 - اضغط على زر قفل عمود الدوران وقم بإحكام ربط الطرف حتى تمتد الفتوك لما هو أبعد من السطح الخارجي للطرف، بمقدار 3 ملم تقريبًا.
 - ادفع طرف الطرف بقوة في اتجاه السطح المستوي الثابت للتأكد من وضع جميع الفتوك بشكل محوري.
 - استمر في إحكام الربط الطرف يدويًا حتى يتم غلق الفتوك تمامًا.
 - قم بإرخاء الطرف، وأعد إدخال ملحق مستقيم.
 - قم بتدوير الآداة باليد ولا تظفر أي تشغيل غير منتظم. في حالة وجود تشغيل غير منتظم واضح، كرر الإجراءات.
- مع تشييق قفل عمود الدوران، قم بإحكام ربط الطرف باستخدام غطاء الفوهة EZ Twist أو مفتاح ربط لتثبيت الملحق.
- قم بتشغيل الآداة بأقل سرعة وارقب التشغيل غير المنتظم. في حالة وجود تشغيل غير منتظم واضح، تحقق من استقامة الملحق قبل تكرار الإجراءات.

ضبط أتران الملحقات

من المهم في أعمال الضبط أن تكون جميع الملحقات في حالة أتران جيدة (تمامًا) كما هو الحال في إطار سيارتك). لضبط أداة ملحقة وموازنتها، قم بإرخاء صامولة القابض قليلًا وقم بلف الآداة الملحقة أو القابض ربع لفة، وأعد إحكام ربط صامولة القابض وقم بإدراج الآداة الدوارة.

وينبغي أن تكون قادرًا على التعرف عن طريق الصوت والملمس على تشغيل الآداة الملحقة في حالة أتران، واستمر في الضبط بهذه حتى يتم الحصول على أفضل أتران.

المرفقات

يمكن تجهيز أداة Dremel بالمرفقات التالية لتزيد من وظائفها:

- عمود الدوران المرن (*) للعمل الدقيق والمفصل أو للأماكن التي يصعب الوصول إليها (225 - صفحات 7-8)
- مرفق حماية مريح لمحاكاة من الغبار والشرر (550 - صفحة 9)
- طاقم تقطيع متعدد الأغراض للتحكم في القطع في العديد من المواد (565/566 - صفحة 10)
- طاقم إزالة الأسمنت من الحوائط والأرضيات لإزالة الأسمنت من بين خطوط الحائط والأرضيات (568 - صفحة 11)
- مرفق ذو زاوية يعني لاستخدام الملحقات في الزاوية اليمنى للأماكن التي يصعب الوصول إليها (575 - صفحة 12)
- منصة تشكيل للصفرة والتجليخ بزوايا 45 و90 مثالية (576 - صفحة 13)
- مقبض العمل الدقيق للحصول على تحكم في الآداة بشكل أفضل (577 - صفحة 13)
- جزازة العشب وأداة تشحيد الحديدية لسهولة وسرعة التشحيد بالزاوية المثلى (675 - صفحة 14)
- أداة تقطيع مستقيمة ودائرية لعمل ثقب مثالية وقطوعات مستقيمة (678 - صفحة 15)
- عمود "EZ SpeedClic" تثبيت ملحقات "EZ SpeedClic" (صفحة 16)

(*) عند استخدام عمود الدوران المرن الجديد للمرة الأولى، أبقه في وضع رأسي لمدة دقيقتين مع تشغيل الآداة بسرعة عالية.

ملاحظة: لا يتم تضمين كافة المرفقات المذكورة أعلاه متضمنة بشكل اعتيادي مع الآداة/الطاقم.

الاستخدام

الشروع في العمل

تتمثل أول خطوة في استخدام الآداة متعددة الاستخدامات في التعرف على "ملمسها". أحملها في يدك واثمر بورنها واتزانها. وتلمس الطرف المستنق للمبيت. حيث يتيح هذا الطرف المستنق الإمساك بالآداة مثل القلم الرصاص أو القلم الحبر. هارًا تم تجربة ذلك على قطعة خردة أو لا لمعرفة كيفية أدائها عند استخدام السرعة العالية. وتذكر بأن الآداة متعددة الاستخدامات ستعمل بأفضل حال عن طريق إتاحة السرعة بالإضافة إلى كمياليت وملحقات Dremel المناسبة للقيام بأعمالك. ولا تضغط على الآداة أثناء استخدامها إذا كان ذلك ممكنًا. وبدلاً من ذلك، اخفض الآداة الملحقة الدوارة نوعًا ما إلى سطح العمل واتركها تلامس النقط التي تريد أن تبدأ منها. ركز على توجيه الآداة أثناء العمل باستخدام القليل من الضغط من يدك. دع الملحق ينجز العمل. عادة يكون من الأفضل القيام بسلسلة من التمريرات باستخدام الآداة بدلاً من إنجاز المهمة بالكامل من خلال تمريرة واحدة. توفر المسمة المعتدلة أفضل تحكم ونقل من احتمالية الخطأ.

الإمساك بالآداة

أمسك الآداة دائمًا بحيث تكون بعيدة عن وجهك، يمكن أن تتعرض الأدوات الملحقة للتلف أثناء الإمساك بها وقد تظهر بعدًا عند وصولها إلى السرعة. يجب عدم تغطية فتحات التهوية ببديك عند الإمساك بالآداة. فقد يتسبب سد فتحات التهوية في ارتفاع درجة حرارة الموتور. للحصول على أفضل تحكم في العمل، أمسك الآداة متعددة الاستخدامات مثل القلم الرصاص بين أصبعي الإبهام والسبابة. ①

يتم اتباع طريقة "إمساك مضرب الغولف" في عمليات التشغيل الأصعب مثل التجليخ أو القطع. ②

التشغيل/إيقاف التشغيل

يتم "تشغيل" الآداة عن طريق المفتاح المنزلق الموجود في الجانب العلوي من مبيت الموتور. لضبط الآداة على وضع "تشغيل"، حرك المفتاح للأمام. لضبط الآداة على وضع "إيقاف"، حرك المفتاح للخلف.

ملاحظات الكترونية (4000/4250/4300)

يتم تزويد الآداة الخاصة بك بنظام داخلي للملاحظات الإلكترونية والذي يوفر "بداية" التشغيل بكمية محدودة من التيار الكهربائي، والتي تقلل من الضغوط الواقعة بسبب بدء التشغيل بعزم مرتفع. كما يساعد هذا النظام في الاحتفاظ بالتيات الفعلي للسرعة المحددة مسبقًا بين ظروف التحميل وعدم التحميل.

المفتاح المنزلق ذو السرعات المتفاوتة (3000)

يتم تزويد الآداة بمفتاح منزلق للسرعة المتغيرة. يمكن ضبط السرعة أثناء التشغيل عن طريق تحريك المفتاح للخلف أو للأمام بين أي من الإعدادات. استخدم قطعة من المادة للتدريج كي تحدد السرعة المناسبة لكل مهمة.

قرص السرعات المتفاوتة (4000/4250/4300)

تم تزويد الآداة بقرص للسرعات المتفاوتة. ويمكن ضبط السرعة أثناء التشغيل عن طريق الضبط المسبق للقرص على أي إعداد من الإعدادات أو بين أي منها. استخدم قطعة من المادة للتدريج كي تحدد السرعة المناسبة لكل مهمة.

سرعات التشغيل ⑬

راجع الجدول في الفصل 17-18 للمساعدة في تحديد السرعة المناسبة للمادة التي يتم العمل فيها والآداة الملحقة التي سيتم استخدامها. لا تتجاوز سرعة 15000 دورة في الدقيقة عند استخدام الفرش السليكية. إعداد الفرش السليكية (4250/4300) = 5-10

يمكن إنجاز معظم المهام باستخدام الآداة وهي في أعلى ضبط. وعلى الرغم من ذلك، قد تتلف بعض المواد (بعض المواد البلاستيكية والمعادن) بسبب الحرارة المتولدة نتيجة السرعة العالية وينبغي العمل فيها بسرعات منخفضة نسبيًا. يعتبر التشغيل منخفض السرعة (15,000 دورة في الدقيقة أو أقل) هو الأفضل عادةً لعمليات الصقل التي تعمل باستخدام الأدوات الملحقة للصقل للألمس. وتستلزم جميع تطبيقات التنظيف باستخدام الفرشاة سرعات تشغيل أقل لتجنب تساقط الأسلاك من الحامل. اترك أداة بنجز العمل لك عند استخدام إعدادات السرعة المنخفضة. وتعتبر السرعات الأعلى هي الأفضل في حالة الأخشاب الصلبة والمعادن والزجاج، ومن أجل الحفر، والنحت، والقطع، والتوجيه، والتشكيل.

- بعض الإرشادات المتعلقة بسرعة الآداة:
- ينبغي قطع البلاستيك والمواد الأخرى التي تنوب عند درجات الحرارة المنخفضة بالسرعات المنخفضة.
- يجب أن تتم عمليات التلميع والصفل والتنظيف بفرشاة سليكية عند سرعات لا تزيد عن 15,000 دورة في الدقيقة لمنع إتلاف الفرشاة والمادة.
- ينبغي قطع الخشب بسرعة عالية.
- ينبغي قطع الحديد وال فولاد بسرعة عالية.

الضوضاء والاهتزاز

	3000
77.1	مستوى ضغط الصوت (انحراف معياري يبلغ 3 ديسيبل) بالديسيبل (أ)
88.1	مستوى طاقة الصوت (انحراف معياري يبلغ 3 ديسيبل) بالديسيبل
12.8	الاهتزاز (طريقة ذراع اليد) متر/ثانية ²
1.5	عدم ثبات الاهتزاز K متر/ثانية ²
	4000
78.0	مستوى ضغط الصوت (انحراف معياري يبلغ 3 ديسيبل) بالديسيبل (أ)
89.0	مستوى طاقة الصوت (انحراف معياري يبلغ 3 ديسيبل) بالديسيبل
11.4	الاهتزاز (طريقة ذراع اليد) متر/ثانية ²
1.5	عدم ثبات الاهتزاز K متر/ثانية ²
	4250
72.5	S مستوى ضغط الصوت (انحراف معياري يبلغ 3 ديسيبل) بالديسيبل (أ)
83.5	مستوى طاقة الصوت (انحراف معياري يبلغ 3 ديسيبل) بالديسيبل (أ)
14.1	الاهتزاز (طريقة ذراع اليد) متر/ثانية ²
1.5	عدم ثبات الاهتزاز K متر/ثانية ²
	4300
74.4	مستوى ضغط الصوت (انحراف معياري يبلغ 3 ديسيبل) بالديسيبل (أ)
85.4	مستوى طاقة الصوت (انحراف معياري يبلغ 3 ديسيبل) بالديسيبل
18.0	الاهتزاز (طريقة ذراع اليد) متر/ثانية ²
3.3	عدم ثبات الاهتزاز K متر/ثانية ²

ملحوظة: يتم قياس قيمة الاهتزاز الإجمالية المعلنة بما يتفق مع طريقة فحص قياسية ويمكن الاستعانة بها في مقارنة أداة بأداة أخرى، ويمكن استخدامها أيضاً في عملية تقييم أولي للتعرض.

يتفاوت تبعث الاهتزاز أثناء الاستخدام الفعلي للأداة الكهربائية عن القيمة الإجمالية المعلنة وذلك حسب الطرق التي تستخدم من خلالها الأداة. تم بتقدير التعرض في الظروف الفعلية للاستخدام، وحدد إجراءات الأمان اللازمة للحماية الشخصية وفقاً لذلك التقدير (مع الأخذ في الاعتبار جميع أجزاء دورة التشغيل مثل الأوقات التي يتم فيها إيقاف تشغيل الأداة والتي يتم فيها تشغيلها بسرعة بطيئة بالإضافة إلى وقت التشغيل).

التخلص من البطارية

ينبغي فرز الأداة والملحقات والتغليف لإعادة تدويرها بشكل صديق للبيئة.

خاص بالبول الأوربوية فقط ⑥

يجب تجميع الأدوات الكهربائية التي لم تعد قابلة للاستخدام بشكل منفصل والتخلص منها بطريقة مناسبة بيئياً وذلك بموجب التوجيه الأوربي EC/2012/19 الخاص بنفايات المعدات الكهربائية والإلكترونية وتنفيذه في الحقوق الوطنية.

- في حالة بدء أداة قطع الفولاذ ذات السرعة العالية بالاهتزاز، فيشير ذلك عادة إلى تشغيلها بسرعة منخفضة جداً.
- يمكن قطع مباتك الألمونيوم، والمباتك النحاسية، ومباتك الرصاص، ومباتك الزنك والقصدير عند سرعات متباينة وذلك حسب نوع القطع الذي تقوم به. استخدم البرافين (وليس الماء) أو أي مادة تزيق أخرى مناسبة على المقاطع لمنع التصاق مادة القطع بمن المقاطع.
- ملحوظة: زيادة الضغط على الأداة ليست هي الحل عند عدم التشغيل بالشكل المناسب. تم بتجريب أداة ملحقة مختلفة إعداد وسرعة مختلف الوصول إلى النتيجة المطلوبة.

الصيانة والتنظيف

لا توجد أجزاء داخلية قابلة للصيانة من جانب المستخدم (يمكنك فقط فحص الفرش الكربونية واستبدالها (3000/4250/4300)). قد يؤدي إجراء الصيانة الوقائية بعبارة أفراد غير معتمدين إلى توصيل الأسلاك والمكونات الداخلية بشكل خاطئ مما قد يتسبب في وجود خطر بالغ.

فحص/استبدال الفرش الكربونية (3000/4250/4300) ⑭

افحص الفرش لاكتشاف التآكل بعد كل 40-50 ساعة من الاستخدام. افحص أيضاً الفرش عندما تعمل الأداة بشكل غير مستقر، أو تفقد الطاقة أو تُصدّر ضوضاء غير طبيعية. يؤدي استخدام الأداة مع فرش بالية إلى التلف الدائم للموتور. استخدم الفرش البديلة الأصلية من DREMEL فقط.

10. أفضل الأداة وضعها على سطح نظيف.
11. أزل أغشية الفرش باستخدام مفتاح ربط الأداة مثل المفك.
12. أزل الفرشتين من الأداة عن طريق سحب الزنبركات المتصلة.
13. افحص كلتا الفرشتين إذا كانت الفرشاة أقصر من 3 ملم وأو إذا كان سطح الفرشاة خشن أو به نديبات، فاستبدل فرشاة الكربون بأخرى جديدة:
 - أزل الزنبرك من الفرشاة
 - تخالص من الفرشاة القديمة وضع الزنبرك على الفرشاة الجديدة
14. ضع الفرش الكربونية (ذوات الزنبرك) مرة أخرى داخل الأداة (فيهاك طريقة واحدة فقط لتتلائم بها الفرشاة داخل الأداة).
15. استبدل أغشية الفرشاة عن طريق إدارة الأغشية في اتجاه حركة عقارب الساعة (لإحكام الربط، استخدم مفتاح الربط - لا تباليغ في الربط).

ملحوظة: في حالة وجود فرشاة واحدة بالية، فيجب استبدال كلتا الفرشتين للحصول على أفضل أداء للأداة.

يمكن تنظيف الأداة بشكل أكثر فعالية باستخدام الهواء الجاف المضغوط. ارتد نظارات حماية دائماً عند تنظيف الأدوات بهواء مضغوط.

لتجنب وقوع الحوادث، أفضل الأداة دائماً وأو الشاحن من مصدر إمداد الطاقة قبل التنظيف

يجب أن تظل فتحات التهوية وأذرع المفاتيح نظيفة وخالية من الأجسام الغريبة. ولا تحاول تنظيف الأداة عن طريق إدخال أشياء مستدقة الطرف عبر الفتحة.

هناك مواد تنظيف ومذيبات معينة تُثقل الأجزاء البلاستيكية. ومن أمثلتها: البنزين، رابع كلوريد الكربون، محاليل التنظيف بالكحول، أمونيا، المنظفات المنزلية المحتوية على أمونيا.

الخدمة والضمان

ونوصي بأن يتم إجراء جميع عمليات صيانة الأداة بمعرفة مركز صيانة Dremel. يتم ضمان منتج Dremel هذا بما يتوافق مع اللوائح الإلزامية/المخصصة للخدمة؛ ويستثنى من هذا الضمان المنتج الناتج من البلى والتآكل العادي أو زيادة الحمل أو التعامل الخاطئ. في حالة وجود شكوى، أرسل الأداة وأو الشاحن دون تفكيك بالإضافة إلى حجة الشراء إلى الوكيل.

الاتصال بشركة DREMEL

لمزيد من المعلومات حول الخدمة والضمان وحول مجموعة منتجات Dremel، والدعم والخط الساخن الخاص بشركة Dremel، انتقل إلى www.dremel.com







Bosch Power Tools B.V.
Konijnenberg 60
4825 BD Breda
The Netherlands



2610Z10635 01/2021

www.dremel.com

All Rights Reserved