

**Artikel Nr.: 346011**

Tischleuchte, Sheratan I DIM, weiß, 5V DC, 2,20 W, Warmweiß

**Technische Daten**

**Charakteristik**

<b>Material</b>	Aluminium Druckguss
<b>Farbe</b>	weiß
<b>Optik</b>	
<b>im Lieferumfang</b>	inkl. 2x2200 mAh Lithium Akku Touch-Sensor



**Elektrische Daten**

<b>Leistung / Leistungsaufnahme</b>	2,20 W / 2,20 W
<b>Eingangsspannung</b>	5V DC
<b>Eingangsstrom</b>	
<b>Fassung / Sockel</b>	
<b>Anzahl Sockel</b>	
<b>Netzgerät</b>	exkl. LED-Netzgerät
<b>Ansteuerung</b>	dimmbar
<b>Anschlussmöglichkeit</b>	USB Micro
<b>Schutzklasse I, II, III</b>	III

**Lichttechnische Eigenschaften**

<b>Leuchtmittel</b>	LED-Modul fest
<b>Lichtfarbe</b>	Warmweiß
<b>Farbtemperatur</b>	3000 K
<b>Lichtstrom</b>	154 lm
<b>Abstrahlwinkel</b>	106°
<b>LED Typ</b>	SMD
<b>LED Anzahl</b>	20
<b>Strahlungsverteilung</b>	



**Artikel Nr.: 346011**

Tischleuchte, Sheratan I DIM, weiß, 5V DC, 2,20 W, Warmweiß

**Lichtrichtung**

<b>Dreh- und Schwenkbereich</b>	feststehend
<b>Neigungswinkel</b>	
<b>Abstrahlverhalten</b>	
<b>Reflektor / Linse</b>	symmetrisch

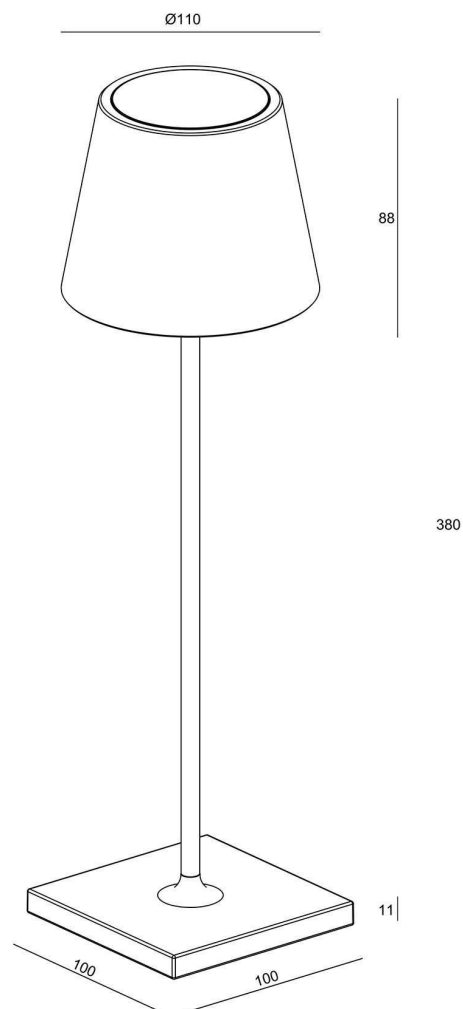
**Abmessungen und Gewicht**

<b>Länge</b>	100,00
<b>Breite</b>	100,00
<b>Höhe</b>	380,00
<b>Durchmesser</b>	110,00
<b>Gewicht</b>	1028 g

**Grenzwerte**

Die Überschreitung der Grenzwerte und Betriebsspannung führt zu einer starken Verkürzung der Lebensdauer sowie Zerstörung der LED Module.

<b>Betriebstemperatur</b>	-20°C - +45°C
<b>Lagertemperatur</b>	-20°C - +45°C
<b>IP - Schutzart</b>	IP54



**Artikel Nr.: 346011**

Tischleuchte, Sheratan I DIM, weiß, 5V DC, 2,20 W, Warmweiß




**Allgemeine Eigenschaften**

**Umwelteigenschaften**

Energieeffizienzklasse	
Energieverbrauch	

**Lebensdauer**

Lebensdauer	30000
Lichtstrom Ende Lebensdauer	
Schaltzyklen	

<b>IP54</b>	Schutz gegen das Eindringen von Staub. (Staubschutz) Geschützt gegen Spritzwasser.
	Leuchte der Schutzklasse III Leuchte, bei der der Schutz gegen elektrischen Schlag auf der Anwendung der Schutzkleinspannung (SELV) beruht und in der Spannungen höher als SELV nicht erzeugt werden.
	Aufgrund des komplexen Herstellungsprozesses von LED stellen die angegebenen Werte nur rein statistische Größen dar und müssen nicht zwingend den tatsächlichen Parametern jedes einzelnen LED-Moduls entsprechen, sondern können von den typischen Werten abweichen.
	Die Lichtquelle dieser Leuchte darf nur vom Hersteller oder einem von ihm beauftragten Servicetechniker oder einer vergleichbar qualifizierten Person ersetzt werden

**Article no.: 346011**

Table lamp, Sheratan I DIM, white, 5V DC, 2,20 W, warmwhite

**Technical Data**
**General Characteristics**

<b>Material</b>	aluminum die casting
<b>Colour</b>	white
<b>Optics</b>	
<b>included in delivery</b>	incl. 2x2200 mAh lithium battery touch switch


**Electrical Characteristics**

<b>Power / power consumption</b>	2,20 W / 2,20 W
<b>Input Voltage</b>	5V DC
<b>Input current</b>	
<b>Base (standard designation)</b>	
<b>Number of Bases</b>	
<b>Power supply unit</b>	excl. LED-power supply unit
<b>Electronically reversible</b>	dimnable
<b>Connection possibility</b>	USB Micro
<b>Protection class I, II, III</b>	III

**Light Technical Data**

<b>Bulb</b>	LED-module fixed
<b>Colour Designation</b>	warmwhite
<b>Colour temperature</b>	3000 K
<b>Luminous flux</b>	154 lm
<b>Beam angle</b>	106°
<b>LED type</b>	SMD
<b>LED quantity</b>	20
<b>Spectral power distribution</b>	



**Article no.: 346011**

Table lamp, Sheratan I DIM, white, 5V DC, 2,20 W, warmwhite

**Light Direction**

Rotating and tilting range	fixed
Angle of inclination	
Radiation direction	
Reflector / lense	symmetrisch

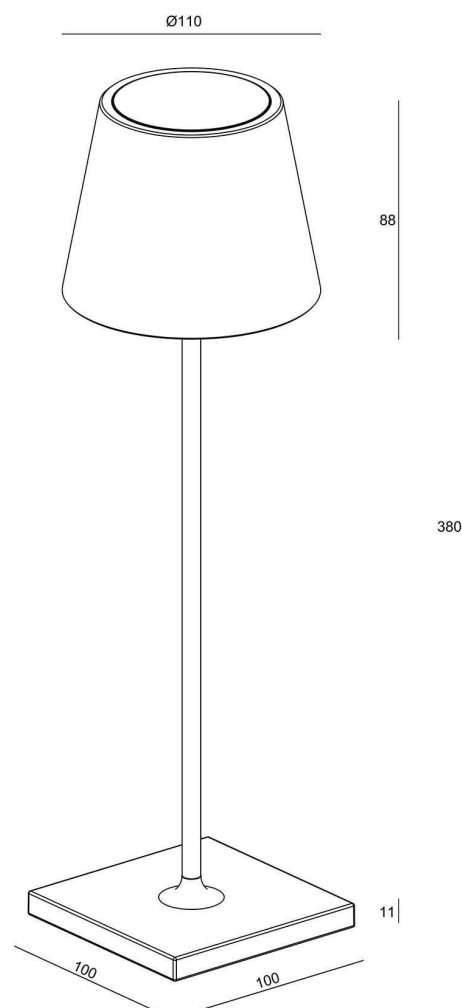
**Dimensions & Weight**

Length	100,00
Width	100,00
Height	380,00
Diameter	110,00
Product Weight	1028 g

**Absolute maximum ratings**

The LED will get damaged and the lifetime will decrease when you overrun absolute maximum ratings.

Working temperature	-20°C - +45°C
Storage temperature	-20°C - +45°C
IP - Code	IP54



**Article no.: 346011**

Table lamp, Sheratan I DIM, white, 5V DC, 2,20 W, warmwhite




**General product data**

**Environmental Characteristics**

Energy label	
Energy consumption	

**Lifespan**

Lamp life time	30000
Luminous flux (end of lifetime)	
Number of switching cycles	

<b>IP54</b>	Protection against penetration of dust. (dust protected) Protection against penetration of splashing water.
	Lightings of Protection Class III Luminaire in which protection against electric shock relies on supply at safety extra-low voltage (SELV) and in which voltages higher than those of SELV are not generated.
	Because of the complex manufacturing process of the LED the above shown data are just a statistical size, which is not forced to be the realistic data of every LED.
	The light source of this luminaire may only be replaced by the manufacturer or by a service technician appointed by him or by a comparable qualified person