

Sehr geehrter Kunde,

vielen Dank, dass Sie sich für eines unserer Qualitätsprodukte entschieden haben. Im Folgenden werden wir Ihnen die Funktionen und die Handhabung unseres Gerätes erklären. Bitte nehmen Sie sich die Zeit und lesen die Gebrauchsanweisung in Ruhe durch. Beachten Sie alle enthaltenen Sicherheits- und Bedienungshinweise. Sollten Sie Fragen oder Anregungen zu diesem Gerät haben, wenden Sie sich bitte an Ihren Fachhändler oder an unser Service-Team. Wir freuen uns, wenn Sie uns weiter empfehlen und wünschen Ihnen viel Erfolg mit diesem Gerät.

1. Sicherheitshinweise

- Das Gerät und das Verpackungsmaterial gehören nicht in den Aktionsbereich von Kindern. Kinder dürfen nicht mit dem Gerät spielen.
- Spannen Sie die Falle niemals, wenn sie nicht im Erdreich eingestochen ist. Es besteht erhebliche Verletzungsgefahr.
- Verwenden Sie beim herausnehmen der Falle aus dem Boden ein paar feste Handschuhe, um sich vor Verletzungen durch versehentliches Auslösen der Falle zu schützen.
- In jedem Fall ist zu prüfen, ob das Gerät für den jeweiligen Einsatzort geeignet ist.

2. Lieferumfang

- Wühlmaus-Falle Profi
- Gebrauchsanweisung

3. Inbetriebnahme

Wühlmäuse wühlen sich durch das Erdreich und verursachen erhebliche Schäden an den Wurzeln von Pflanzen und Gemüse. Sie graben Gänge im Erdreich auf der Suche nach Nahrung. Die Falle ist in erster Linie für Tunnel gedacht, die dicht unter der Rasenoberfläche verlaufen, und wird einfach in einen der Gänge der Wühlmäuse eingestochen, ohne dass ein Loch gegraben werden muss.

Sie ist einfach in der Handhabung und kann schnell gespannt werden. Vor dem ersten Einsatz sollten Sie die Falle mit klarem, warmem Wasser spülen und sie einige Tage in den Garten legen, damit alle fremden Gerüche auf dem Gerät verfliegen.

1. Stellen Sie zuerst sicher, dass das Tier, welches sie fangen wollen, eine Wühlmaus ist und kein Maulwurf. Wühlmaushügel sind meist kleiner und flacher als Maulwurfshügel und oft finden sich Wurzelreste darin. Das Tunnelende ist gewöhnlich seitlich am Hügel zu finden.
2. Suchen sie den unterirdischen Tunnel indem Sie einen dünnen Stab verwenden. Stechen Sie ihn an vermuteter Stelle in den Boden. Wenn er nach wenigen Zentimetern plötzlich leicht in den Boden geht und dann wieder schwerer, wird dort voraussichtlich der Tunnel sein. Stellen Sie mit dem gleichen Verfahren fest in welcher Richtung der Tunnel verläuft.
3. Drücken Sie den Tunnel etwas ein, indem Sie sich fest drauf stellen. Es reicht, wenn der Boden einen halben Zentimeter nachgibt.
4. Stechen Sie die Falle in den Gang, so dass sich die Scheren der Falle in der Mitte des Ganges befinden.
5. Treten Sie jetzt fest senkrecht von oben auf den Spannbügel der Falle, bis dieser einrastet. Die Scheren öffnen sich dabei im Tunnel und die Falle ist gespannt. Der Auslöser wird durch das Spannen automatisch im Gang versenkt. Bei vorhandenem Wurzelwerk oder Steinen kann es sein, dass der Spannbügel mehrfach gedrückt werden muss. Eventuell müssen Sie auch etwas mit dem Fuß wippen, um Platz für die Falle zu schaffen.
6. Kontrollieren Sie die Falle in regelmäßigen Abständen. Wenn die Falle ausgelöst wurde, stellt sich der Spannhebel wieder auf.
7. Verwenden Sie zum Leeren der Falle unbedingt Handschuhe. Lösen Sie die Falle nur so weit, wie es notwendig ist, um das Tier zu befreien. Spannen Sie die Falle niemals, wenn sie nicht im Boden ist. Es besteht Verletzungsgefahr!

Achtung! Diese Wühlmausfalle darf nicht zum Fangen von Maulwürfen verwendet werden. Maulwürfe stehen unter Naturschutz! Das Fangen, Verletzen und Töten von Maulwürfen ist strafbar und kann mit einem Bußgeld von bis zu 65.000 € geahndet werden.

Hinweis: Die Reaktion der jeweiligen Tiere auf unsere Geräte kann variieren. Die Entwicklung unserer Geräte, Methoden und Anwendungs-Tipps basieren auf Erfahrungen, Tests und dem Feedback unserer Kunden. Deshalb ist die Tiervertreibung in den meisten Fällen erfolgreich.

4. Allgemeine Hinweise

- Die CE-Konformität wurde nachgewiesen. Die entsprechenden Erklärungen sind bei uns hinterlegt und können eingesehen werden.
- Aus Sicherheits- und Zulassungsgründen, ist es nicht erlaubt, dieses Gerät umzubauen und/oder zu verändern oder einer nicht-sachgemäßen Verwendung zuzuführen.
- Es ist zu beachten, dass Schäden, die durch Nichtbeachtung der Bedienungsanleitung entstehen, außerhalb des Einflussbereichs der Gardigo liegen und für daraus resultierende Schäden keinerlei Haftung übernommen werden kann. Dies gilt auch dann, wenn Veränderungen oder Reparaturversuche an dem Gerät vorgenommen wurden sowie bei Schäden und Folgeschäden, die durch Fehlbedienungen, fahrlässige Behandlung oder Missbrauch entstanden sind. In all diesen Fällen erlischt auch die Garantie.
- Säubern Sie das Gerät bei Verschmutzung mit einem feuchten Tuch. Verwenden Sie keine scharfen Reiniger oder Lösungsmittel.

Service-Hotline: Telefon (0 53 02) 9 34 87 88

Ihr Gardigo-Team

Dear customer,

thank you for deciding on one of our quality products. Please take your time to read through the manual and follow all safety and operational instructions in order to achieve best results. If you have suggestions or questions about this product please contact your dealer or our service team. We would be delighted if you would recommend us and wish you success with the use of this device.

1. Safety Instructions

- The device and the packaging materials, etc. do not belong in the hands of children. Children may not play with the device.
- Never set the trap if it is not inserted into the ground. There is a considerable risk of injury.
- Use a pair of strong gloves to protect yourself from injury when removing the trap from the ground in case of accidental triggering of the trap.
- It must be determined if the device is suitable for the respective use.

2. Contents

- Professional Vole Trap
- Instruction manual

3. Setting the trap

Voiles digging in the garden can cause significant damage to the roots of plants and vegetables. They dig tunnels in the ground in search of food. The trap is placed in one of the tunnels.

By using both traps in the same tunnel, the vole can be caught from both directions. Before the first use, rinse the trap with clean, warm water and place it in the garden for a few days to avoid any "alien" odors on the device.

1. First make sure that the animal you want to catch is a vole and not a mole. Vole mounds are usually smaller and shallower than molehills and remains of roots are often found in them. The tunnel end usually exits on the side of the hill.
2. Find the underground tunnel using a thin rod or wire. Insert the wire at the suspected spot in the ground. If, after a few centimeters, it suddenly gives way easily into the ground and then gets harder again, the tunnel is likely to be there.
3. Stand on and press the spot with your heel and let the tunnel collapse a little. It is sufficient if the earth gives way 0.5cm.
4. Insert the trap into the passage so that the scissors of the trap are in the middle of the passage.
5. Firmly press vertically with your foot onto the latch of the trap until it clicks into place. The scissors open in the tunnel and the trap is set. The trigger is automatically lowered into the corridor when setting the trap. If roots or stones are present, it may be necessary to press the clamp several times. You may also need to rock your foot a little to make room for the trap.

6. Check the trap at regular intervals. When the trap is triggered, the latch will pop up again.

Note! This vole trap may not be used to catch moles. Moles are protected! The catching, harming and killing of moles is illegal and can be punished with a fine of up to € 65,000.

Note: the response of each animal to our animal repellent may vary. The development of our devices, methods and application tips are based on experience, testing and feedback from our customers. Therefore the devices are successful in most cases.

4. General information

- The CE conformity has been declared. All documents are at our office and can be viewed.
- For safety and conformity reasons it is not permitted to rebuild or modify the device and/or use it in any other way than described above.
- It should be noted that operating or connection errors or damage caused by non-observance of the operating instructions are beyond the control of Gardigo and no liability can be assumed for resulting damages and the warranty can only be applied to a fully equipped device in prime condition. This applies especially if alterations or repair attempts have been made, if the circuitry has been modified or components have been used, other than the original components and/or if the operation of the device has been incorrect, careless or abusive. In all these cases, the warranty expires.
- The device may be cleaned with a damp cloth. Do not use any solvents or detergents.

Service Hotline: Phone +49 (0) 53 02 9 34 87 88

Your Gardigo-Team

Cher client,

merci d'avoir choisi l'un de nos produits de qualité. Veuillez prendre le temps de lire cette notice avec attention. Veuillez respecter tous les consignes de sécurité et de commande. Si vous avez des questions ou des remarques sur cet appareil, veuillez vous adresser à votre revendeur ou à notre équipe de service. Nous serions ravis que vous nous recommandiez autour de vous et nous vous souhaitons une utilisation agréable de l'appareil.

1. Consignes de sécurité et avertissements

- Gardez le dispositif et l'emballage hors de la portée des enfants. Les enfants ne devraient pas jouer avec l'appareil.
- Ne tendez jamais le piège avant de l'avoir placé dans le sol, au risque de vous blesser.
- Pour retirer le piège du sol, utilisez une paire de gants épais afin d'éviter toute blessure en cas de déclenchement involontaire du piège.
- Dans tous les cas, déterminez si le dispositif est adapté à l'endroit où vous désirez l'installer.

2. Contenu de l'emballage

- Piège à campagnol professionnel
- Notice d'utilisation

3. Mise en marche

Les campagnols creusent des galeries dans le sol pour trouver de la nourriture et endommagent les racines de vos plantes et de vos légumes. C'est précisément dans ces galeries qu'il faut installer le piège à campagnol de Gardigo.

Rincez le piège à l'eau claire et chaude et laissez-le quelques jours dans le jardin de sorte que toutes les odeurs étrangères disparaissent.

1. Assurez-vous tout d'abord que l'animal que vous désirez prendre au piège est bien un campagnol ou une petite taupe. Les buttes de terres des campagnols sont souvent plus petites et plus plates que celles des taupes et elles contiennent en général des restes de racines. L'extrémité de la galerie se trouve généralement à côté de la butte.
2. Cherchez la galerie souterraine en enfonçant un bâtonnet de bois dans le sol à l'endroit suspecté. Si après quelques centimètres le bâtonnet s'enfonce soudainement plus facilement et puis à nouveau plus difficilement, vous avez très probablement trouvé la galerie.
3. Exercez une pression sur la galerie en vous plaçant au-dessus de celle-ci. Si le sol s'enfonce d'un demi-centimètre, cela suffit.

4. Enfoncez le piège dans la galerie de sorte que les pinces se trouvent au milieu de la galerie.
5. À présent, montez verticalement sur le tendeur du piège jusqu'à ce qu'il se clipse. Les pinces s'ouvrent à l'intérieur de la galerie et le piège est tendu. Le déclencheur s'enfonce automatiquement dans la galerie lorsque vous tendez le piège. Si des racines ou des cailloux se trouvent dans la galerie, il est possible que vous ayez à appuyer plusieurs fois sur le tendeur. Vous pouvez balancer votre pied sur le piège pour qu'il s'enfonce plus facilement.
6. Contrôlez régulièrement le piège. Lorsqu'il s'est déclenché, le tendeur est à nouveau redressé.
7. Pour vider le piège, utilisez impérativement des gants. Desserrez le piège juste assez pour libérer l'animal. Ne tendez jamais le piège s'il se trouve hors du sol, au risque de vous blesser!

Attention ! Ce piège ne peut pas être utilisé pour capturer les campagnols. Les campagnols sont des espèces protégées ! Capturer, blesser et tuer les campagnols sont des actes punissables par la loi et peuvent être sanctionnés par une amende pouvant atteindre 65 000 €.

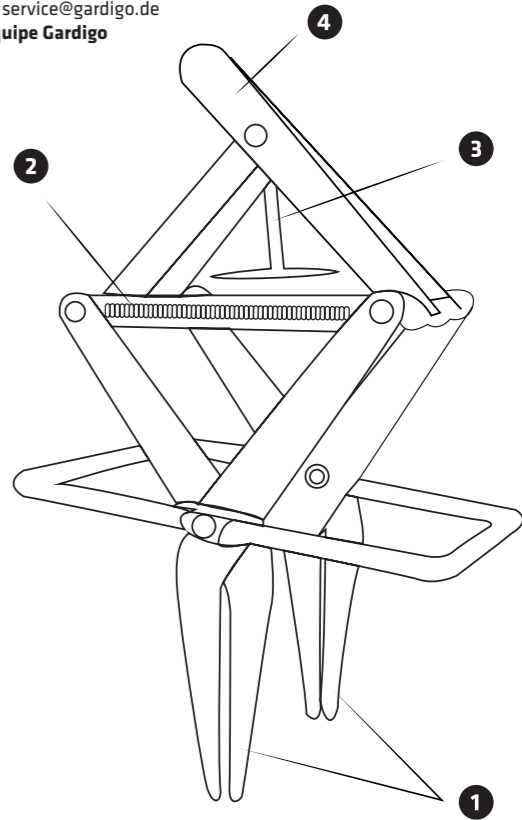
Remarque : chaque animal peut réagir différemment à nos dispositifs. Le développement de nos dispositifs, les méthodes utilisées ainsi que les conseils d'utilisation se basent sur l'expérience, les tests et le feed-back de nos clients. C'est pourquoi nos dispositifs repoussent efficacement les animaux dans la plupart des cas.

4. Remarques générales

- Le dispositif est conforme aux réglementations CE, les déclarations ont été déposées auprès de notre entreprise et peuvent être consultées.
- Pour des raisons de sécurité et d'autorisation, il est interdit de convertir cet appareil et / ou de le modifier ou de l'utiliser à des fins autres que celles prévues.
- Nous déclinons toute responsabilité pour les erreurs d'utilisation ou de branchement ou les dommages causé par le non-respect des instructions en dehors du contrôle de Gardigo. Cela vaut aussi si des modifications ou des tentatives de réparation ont été apportées à l'appareil ou si toute autre erreur d'utilisation ou une utilisation négligente ou abusive ont conduit à des dommages. Dans ces cas, la garantie expire.
- Nettoyez le dispositif avec un chiffon humide. Ne pas utiliser de produits nettoyants abrasifs ou de solvants.

Service: service@gardigo.de

Votre équipe Gardigo



1. Scheren
2. Spannfedern
3. Auslöser
4. Spannbügel

1. Jaws
2. Springs
3. Trigger Stem
4. Levers

1. Pinces
2. Ressorts
3. Déclencheur
4. Tendeur

ES

Manual de instrucciones

Art.-No. 70079

Estimado cliente,

le agradecemos que haya elegido uno de nuestros productos de calidad. A continuación explicamos en detalle las funciones y el manejo de nuestro aparato. Tómese algo de tiempo para leer las instrucciones con atención hasta el final. Tenga en cuenta todas las indicaciones de seguridad y manejo. Si tiene alguna pregunta o algún comentario acerca de este aparato, póngase en contacto con su distribuidor o con nuestro equipo de atención al cliente. Le agradeceríamos que nos recomendará y le deseamos muchos éxitos con el uso de este.

1. Indicaciones de seguridad

- El dispositivo y sus accesorios, el embalaje etc. deben ser mantenidos lejos del alcance de niños. Los niños no deberían jugar con el dispositivo.
- Nunca tense la trampa antes de introducirla en la tierra. Alto riesgo de lesiones.
- Utilice guantes gruesos a la hora de retirar la trampa del suelo para evitar lesiones en caso de soltarla accidentalmente.
- En cualquier caso, hay que comprobar si el aparato es adecuado para el lugar de aplicación en cuestión.

2. La entrega incluye

- Trampa Profesional para Campaños
- Manual de instrucciones

3. Instrucciones de uso

Los campañoles viven en galerías subterráneas y se alimentan de raíces y plantas. Ellos recorren estas galerías a diario en busca de alimento. La pinza de metal de Gardigo para atrapar campañoles permite una lucha eficaz contra la plaga siendo introducida en los túneles de los campañoles.

Limpie la trampa con agua caliente y déjela durante algunos días en el jardín para que se disipe todo olor ajeno a ella.

- Antes que nada, asegúrese de que el animal que pretende atrapar es un campañol y no un topo. Los montículos de los campañoles suelen ser más pequeños y planos que las toperas y a menudo contienen restos de raíces. El fin del túnel suele encontrarse junto al montículo.
- Localice el túnel subterráneo usando un palo fino. Clávelo en el suelo en los lugares por los que podría pasar un túnel. Si se nota que después de pocos centímetros el palo encuentra menor resistencia y que luego vuelve a entrar con más dificultad, es probable que el túnel se encuentre allí.
- Aplaste el túnel un poco permaneciendo de pie sobre él. Espere a que el suelo ceda medio centímetro.
- Introduzca la trampa en el túnel de manera que las tijeras de la trampa se encuentren en el centro del túnel.
- Ahora pise el estribo de tensión de la trampa verticalmente desde arriba hasta que este se enganche. Las tijeras se abrirán dentro del túnel y la trampa estará en funcionamiento. El disparador se hunde automáticamente en el túnel al tensar la trampa. Es posible que el estribo de tensión tenga que ser pisado varias veces en caso de que en el suelo se encuentren piedras o raíces. Puede suceder que haga falta balancear la trampa un poco con el pie para ganar suficiente espacio.
- Revise la trampa periódicamente. Después de la activación de la trampa, la palanca tensora se levanta nuevamente.
- No olvide usar guantes a la hora de vaciar la trampa. Abra la trampa solo hasta poder retirar el animal. Recuerde que la trampa no se debe tensar nunca fuera del suelo. ¡Riesgo de lesiones!

¡Atención! Esta trampa de campañol no debe usarse para atrapar topos. Los lunares están protegidos! La captura, daño y asesinato de topos es punible y puede ser castigado con una multa de hasta € 65,000.

Indicación: La reacción a este dispositivo por parte de los respectivos animales puede variar. El desarrollo de nuestros productos, así como los métodos y consejos sugeridos por nosotros están basados en la experiencia, pruebas y los comentarios de nuestros clientes. Por eso, la mayoría de las veces, los animales se ahuyentan de manera exitosa.

4. Información general

- La conformidad con las normas CE ha sido comprobada. Nosotros tenemos registradas las declaraciones correspondientes y éstas están disponibles al público.
- Por motivos de seguridad y admisión, no se permite modificar y/o alterar o usar el dispositivo de forma inadecuada.
- Se ha de tener en cuenta que los fallos de empleo, de conexión o daños que se produzcan por inobservancia del manual de instrucciones quedan fuera de la esfera de

GARDIGO

influencia de Gardigo, por lo que Gardigo no podrá asumir la responsabilidad por los daños resultantes. Esto se aplica incluso si se han realizado cambios o intentos de reparación en el dispositivo así como daños y daños colaterales que sean resultado del manejo incorrecto, del manejo imprudente o del abuso del dispositivo. En todos estos casos expiraría la garantía.

- Si el dispositivo llega a ensuciarse, límpielo con un trapo húmedo. No use limpiadores abrasivos ni disolventes.

Servicio: service@gardigo.de
Su equipo Gardigo

IT

Istruzioni per l’uso

Art.-No. 70079

Gentile cliente,

grazie per aver scelto uno dei nostri prodotti di alta qualità. Qui di seguito spieghiamo le funzioni e le modalità d’uso del nostro dispositivo, che vi invitiamo a leggere attentamente e a seguire scrupolosamente. Porre estrema attenzione a tutte le norme di sicurezza e di funzionamento indicate. Per domande o suggerimenti concernenti il presente apparecchio, rivolgetevi ai rivenditori specializzati o al nostro team di assistenza. Saremo lieti se l’uso di questo dispositivo soddisferà le vostre esigenze e se consiglieresti nostri prodotti ad altri.

1. Avvertenza di sicurezza

- Tenere il dispositivo e il materiale di imballaggio lontano dalla portata dei bambini. I bambini non devono giocare con dispositivo.
- Non azionare mai la trappola se non è ben salda nel terreno. Ciò comporterebbe un notevole rischio di lesioni.
- Usare un paio di guanti resistenti al momento della rimozione della trappola dal terreno, al fine di proteggersi da lesioni dovute al rilascio accidentale della stessa.
- Bisogna in ogni caso determinare se il dispositivo è adatto al particolare sito di applicazione.

2. Fornitura

- Trappola per roditori professionale
- Istruzioni d’uso

3. Messa in funzione

I topi di campagna scavando dentro il terreno causano danni significativi alle radici delle piante e delle verdure. Essi scavano corridoi nel terreno in cerca di cibo e proprio li devono venire posizionate le trappole per topi di campagna della Gardigo.

Si pulisca la trappola con acqua calda e pulita e la si lasci asciugare un paio di giorni in giardino, in modo da allontanare qualsiasi tipo di odore dall’apprecchio.

- Per prima cosa assicurarsi che l’animale che vuol catturare sia un roditore e non una talpa. I tumuli di terreno dei roditori sono di solito più piccoli e poco profondi rispetto a quelli delle talpe. Inoltre in essi si trovano spesso resti di radici. La parte terminale del tunnel si trova solitamente sul lato della collinetta.
- Trova il tunnel sotterraneo usando un’asta sottile. Infilarlo nel punto del terreno nel quale si presume vi sia il tunnel. Nel caso in cui esso dopo pochi centimetri penetri molto facilmente nel terreno, sta a indicare che il tunnel si trova probabilmente lì.
- Spingere leggermente il tunnel appoggiandoti su di esso. È sufficiente che il terreno ceda mezzo centimetro.
- Inserire la trappola nell’apertura del terreno, in modo tale che le forbici si trovino nel mezzo del passaggio.
- Premere con forza verticalmente dall’alto sul morsetto della trappola, fino a farlo scattare in posizione. Le forbici si apriranno nel tunnel e la trappola sarà tesa. L’innesco verrà abbassato automaticamente nel tunnel grazie alla tensione. In presenza di radici o pietre, potrebbe essere necessario premere più volte il morsetto. Potrebbe anche essere necessario utilizzare il piede per creare più spazio alla trappola.
- Controllare la trappola a intervalli regolari. Quando la trappola viene attivata, il morsetto risale.
- Usare sempre i guanti per svuotare la trappola. Allentare la trappola solo quanto necessario per liberare l’animale. Non azionare mai la trappola quando non è nel terreno. Ciò comporterebbe un notevole rischio di lesioni.

Attenzione! Questa trappola per roditori non può essere utilizzata per la cattura di talpe. Le talpe sono animali protetti! La cattura, l’uccisione o il ferire l’animale è punibile per legge e può portare al pagamento di una sanzione pecuniaria fino a 65.000€.

Nota: la risposta di ciascun animali ai nostri dispositivi può variare. Lo sviluppo dei nostri dispositivi, metodi e suggerimenti applicativi si basa sull’esperienza, test e feedback dei nostri clienti. Pertanto, lo sfratto di animali ha successo nella maggior parte dei casi.

4. Informazioni generali

- La conformità alle norme CE è stata dimostrata. Le dichiarazioni corrispondenti sono in nostro possesso e possono essere visualizzate.
- Per motivi di sicurezza e licenza non è possibile apportare modifiche al dispositivo o utilizzarlo impropriamente.
- E’ da notare che collegamenti guasti o danni causati dalla mancata osservanza delle istruzioni sono fuori dalle responsabilità di Gardigo e per tanto non può essere accettata alcuna responsabilità per eventuali danni. Ciò avviene anche per modifiche o tentativi di riparazione apportati al dispositivo o danni conseguenti che derivano da un funzionamento errato, uso sconsiderato o abuso. In tutti questi casi, la garanzia non ha validità.
- In caso di sp orcizia pulire l’unità con un panno umido. Non utilizzare detergenti abrasivi o solventi.

Servizio: service@gardigo.de
Il vostro team Gardigo

NL

Instructies

Art.-Nr. 70079

Geachte klant,

hartelijk dank dat u voor een van onze kwaliteitsproducten gekozen heeft. Hieronder informeren wij u over de functies en het gebruik van ons apparaat. Neemt u alstublieft de tijd om de handleiding op uw gemak door te lezen. Neem alle vermelde veiligheids- en bedieningsaanwijzingen in acht. Indien u vragen of suggesties heeft over dit apparaat, gelieve contact op te nemen met uw handelaar of met ons serviceteam. Wij verheugen ons, wanneer u ons verder aanbeveelt en wensen u veel succes met dit apparaat.

1. Veiligheidsinstructies

- Het apparaat en het verpakkingsmateriaal bevinden zich niet in het actiegebied van kinderen. Kinderen mogen niet met het apparaat spelen.
- Klem de val nooit vast als deze niet in de grond zit. Er is een aanzienlijk risico op letsel.
- Gebruik bij het verwijderen van de vergrendeling van de vloer een paar sterke handschoenen ter bescherming tegen letsel door onbedoeld loslaten van de vergrendeling.
- Controleer in elk geval of het apparaat geschikt is voor de betreffende plaats van gebruik.

2. Leveringsomvang

- Woelerval professional
- Instructies

3. Inbedrijfstelling

Woelmuizen die door de grond graven, veroorzaken aanzienlijke schade aan de wortels van planten en groenten. Ze graven tunnels in de grond op zoek naar voedsel. De val is vooral bedoeld voor tunnels die net onder het grasoppervlak lopen en wordt eenvoudig in een van de woelmunttunnels gestoken zonder een gat te hoeven graven.

Het is gemakkelijk te hanteren en kan snel worden gespannen. Spoel de sifon voor het eerste gebruik met schoon, warm water en plaats deze een paar dagen in de tuin om vreemde geurtjes op het apparaat te voorkomen.

- Zorg er eerst voor dat het dier dat je wilt vangen een woelmuis is en geen mol. Woelmollen zijn meestal kleiner en ondieper dan molshopen en wortelresten worden vaak in hen gevonden. Het tunneleinde bevindt zich meestal aan de zijkant van de heuvel.
- Zoek de ondergrondse tunnel met behulp van een dunne staaf. Prik hem door op de vermoedelijke plek in de grond. Als het na een paar centimeter plotseling iets de grond in gaat en vervolgens weer zwaarder wordt, is de tunnel waarschijnlijk daar. Gebruik dezelfde procedure om de richting van de tunnel te bepalen.
- Duw de tunnel een beetje in door erop te leunen. Het is genoeg als de vloer een halve centimeter oplevert.
- Plaats de val in de doorgang zodat de schaar van de val zich in het midden van de doorgang bevindt.
- Druk nu stevig verticaal van boven op de grendel van de grendel totdat deze vastklikt. De schaar opent in de tunnel en de val is strak. De sluiter wordt automatisch

neergelaten door de spanning in de gang. Als het wortelsysteem of de stenen aanwezig zijn, kan het nodig zijn om de klem meerdere keren in te drukken. Mogelijk moet u ook met uw voet schommelen om ruimte te maken voor de val.

6. Controleer de val regelmatig. Wanneer de val wordt geactiveerd, gaat de spanhendel weer verder.

7. Gebruik altijd handschoenen om de val te legen. Draai de val alleen zover mogelijk los om het dier te bevrijden. Klem de val nooit vast als deze zich niet in de grond bevindt. Er bestaat verwondingsgevaar!

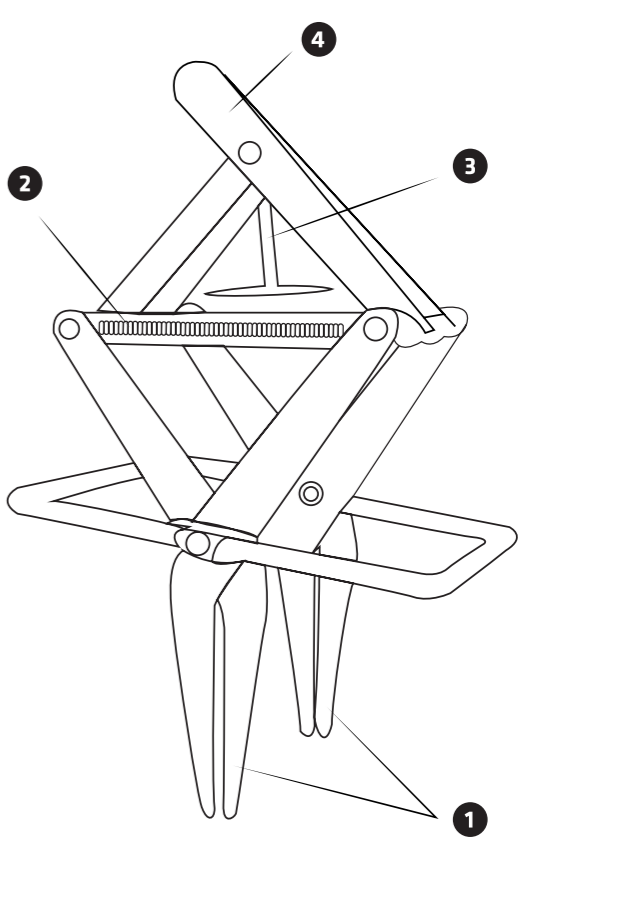
Let op! Deze woelmuizenval mag niet worden gebruikt om mollen te vangen. Mollen zijn beschermd! Het vangen, kwetsen en doden van moedervlekken is strafbaar en kan worden bestraft met een boete tot € 65.000.

Opmerking: de reactie van elk dier op onze apparaten kan variëren. De ontwikkeling van onze apparaten, methoden en toepassingstips zijn gebaseerd op ervaring, testen en feedback van onze klanten. Daarom is de uitzetting van dieren in de meeste gevallen succesvol.

4. Algemene informatie

- CE-conformiteit is bewezen. De bijbehorende toelichtingen zijn bij ons gedeponeerd en kunnen worden bekeken.
- Om veiligheids- en regelgevingsredenen mag dit apparaat niet worden aangepast en / of aangepast of gebruikt voor oneigenlijk gebruik.
- Opgemerkt moet worden dat schade veroorzaakt door het niet naleven van de bedieningshandleiding buiten de controle van Gardigo valt en er kan geen aansprakelijkheid worden aanvaard voor de resulterende schade. Dit is ook van toepassing als er wijzigingen of reparatiepogingen aan het apparaat zijn gedaan, evenals in het geval van schade en gevolgschade veroorzaakt door onjuiste bediening, onachtzaam gebruik of misbruik. In al deze gevallen vervalt de garantie.
- Reinig het apparaat met een vochtige doek als het vuil is. Gebruik geen agressieve schoonmaakmiddelen of oplosmiddelen.

Servicio: service@gardigo.de
Uw Gardigo-Team



ES

- Tijeras
- Muelles tensores
- Disparador
- Estribos de tensión

IT

- Forbici
- Molle
- Innesco
- Morsetto

NL

- Schaar
- Trekveren
- Trekker
- Klem