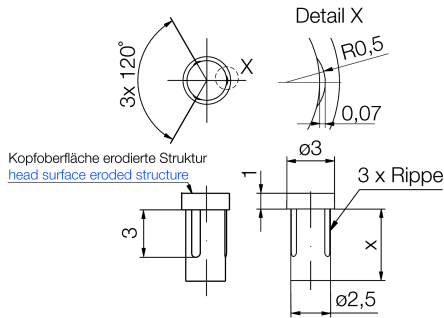


Einzel-Lichtleiter Ø2,5 mm

Einzel-Lichtleiter mit mit zylindrischem Leuchtkopf. Lichtleiterkopf mit erodierter Struktur.

Single light pipe Ø2,5 mm

Single light pipe with cylindrical head.
Light pipe head with eroded structure.



Spezifikation

Einbaubohrung: Ø 2,6 -0,05 mm
Maß x: min. 1,8 mm / max. 40,0 mm
Lichtleiter-Werkstoff: Plexiglas (PMMA)

Specification

Mounting hole: Ø 2,6 -0,05 mm
Dimension x: min. 1.8 mm / max. 40.0 mm
Light pipe material: Plexiglas (PMMA)

Materialien

Teil	Material
Lichtleiter	Plexiglas (PMMA)

Betriebstemperatur -40°C/+85°C
Lagertemperatur -40°C/+85°C

Material

Part	Material
Light pipe	Acrylic glass (PMMA)

Operation Temperature -40°C/+85°C
Storage Temperature -40°C/+85°C

Optionen

- Material UL 94-V0 auf Anfrage

Options

- Material UL 94-V0 up on request

Artikel/ Part		Artikel-Text	Part-Text	Leistung Power	Lebensdauer Life-Time
Spannung Voltage	Farbe Color	Info			
PGZ25L018		Einzel-Lichtleiter Ø2,5 Länge 1,8 mm PMMA 1,8 mm	Light pipe Ø2,5 lenght 1,8 mm PMMA		
PGZ25L025		Einzel-Lichtleiter Ø2,5 Länge 2,5 mm PMMA 2,5 mm	Light pipe Ø2,5 lenght 2,5 mm PMMA		
PGZ25L038		Einzel-Lichtleiter Ø2,5 Länge 3,8 mm PMMA 3,8 mm	Light pipe Ø2,5 lenght 3,8 mm PMMA		
PGZ25L045		Einzel-Lichtleiter Ø2,5 Länge 4,5 mm PMMA 4,5 mm	Light pipe Ø2,5 lenght 4,5 mm PMMA		

Artikel/ Part	Artikel-Text	Part-Text		
Spannung Voltage	Farbe Color	Info	Leistung Power	Lebensdauer Life-Time
PGZ25L058	Einzel-Lichtleiter Ø2,5 Länge 5,8 mm PMMA	Light pipe Ø2,5 length 5,8 mm PMMA		
	5,8 mm			
PGZ25L060	Einzel-Lichtleiter Ø2,5 Länge 6,0 mm PMMA	Light pipe Ø2,5 length 6,0 mm PMMA		
	6,0 mm			
PGZ25L070	Einzel-Lichtleiter Ø2,5 Länge 7,0 mm PMMA	Light pipe Ø2,5 length 7,0 mm PMMA		
	7,0 mm			
PGZ25L090	Einzel-Lichtleiter Ø2,5 Länge 9,0 mm PMMA	Light pipe Ø2,5 length 9,0 mm PMMA		
	9,0 mm			
PGZ25L093	Einzel-Lichtleiter Ø2,5 Länge 9,3 mm PMMA	Light pipe Ø2,5 length 9,3 mm PMMA		
	9,3 mm			
PGZ25L125	Einzel-Lichtleiter Ø2,5 Länge 12,5 mm PMMA	Light pipe Ø2,5 length 12,5 mm PMMA		
	12,5 mm			
PGZ25L145	Einzel-Lichtleiter Ø2,5 Länge 14,5 mm PMMA	Light pipe Ø2,5 length 14,5 mm PMMA		
	14,5 mm			
PGZ25L189	Einzel-Lichtleiter Ø2,5 Länge 18,9 mm PMMA	Light pipe Ø2,5 length 18,9 mm PMMA		
	18,9 mm			
PGZ25L220	Einzel-Lichtleiter Ø2,5 Länge 22,0 mm PMMA	Light pipe Ø2,5 length 22,0 mm PMMA		
	22,0 mm			
PGZ25L233	Einzel-Lichtleiter Ø2,5 Länge 23,3 mm PMMA	Light pipe Ø2,5 length 23,3 mm PMMA		
	23,3 mm			

Layout ZUB

Lebensdauer: Die Lebensdauer einer LED ist definiert als Abnahme der Helligkeit auf 50% des Ausgangswertes

The life time of an LED is defined as decrease of brightness by 50% of the initial value

Technische Änderungen vorbehalten. Datenblatt unterliegt nicht dem Änderungsdienst.
Die angegebenen technischen Daten sind typische Durchschnittswerte.

Specifications are subject to change without notice.

Helligkeitswerte sofern nicht anders angegeben gemessen nach IEC127.

The technical data are typical figures.

Photometry according to IEC127 unless otherwise indicated.

Wir empfehlen das Dokument mit der Einstellung "Seitengröße anpassen" zu Drucken

We recommend to print the document with option "Fit to Page"

Wir achten bei Entwicklung und Herstellung unserer Produkte auf einen möglichst geringen Einsatz von Ressourcen und auf niedrigen Energiebedarf im Betrieb.

We care for environment when producing and manufacturing our products. Also we care for a low power consumption and a low consumption of resources.

Bitte prüfen Sie, ob es unbedingt erforderlich ist, das gesamte Dokument zu Drucken. So schonen Sie zusätzlich Ressourcen und unsere Umwelt.

Please consider environmental responsibility before printing this document

Signal-Construct elektro-optische
Anzeigen und Systeme GmbH

Brückenäckerweg 4
DE 75223 Niefern

Tel. +49 7233 9531-0
Fax +49 7233 9531-29

email info@signal-construct.de
web http://www.signal-construct.de