

ⓓ Bedienungsanleitung

VC-523 Messadapter

Best.-Nr. 2435657



Bestimmungsgemäße Verwendung

Bei diesem Produkt handelt es sich um einen Messadapter, mit dem die Stärke des Wechselstroms von Geräten, die mit einem Netzstecker ausgestattet sind, und anderen elektrischen Verbrauchern gemessen werden kann.

Der Messadapter wird dazu zwischen eine geeignete Netzsteckdose und den elektrischen Verbraucher geschlossen.

Das Produkt darf nur im Bereich der Überspannungskategorie CAT III, d. h. ausschließlich in Wechselspannungsnetzen (Nennspannung max. 250 V/AC, Nennstrom max. 16 A).

Das Produkt darf nur für die Dauer der Messung verwendet werden. Ein dauerhaftes Verbleiben des Produkts im Schaltkreis ist nicht gestattet.

Der Messbetrieb ist ausschließlich in trockener Umgebung zulässig.

Aus Sicherheits- und Zulassungsgründen dürfen Sie das Produkt nicht umbauen und/oder verändern. Sollten Sie das Produkt für andere als die zuvor beschriebenen Zwecke verwenden, kann das Produkt beschädigt werden. Eine unsachgemäße Verwendung kann außerdem zu Gefahren wie Kurzschlüssen, Bränden oder elektrischen Schlägen führen. Lesen Sie sich die Bedienungsanleitung sorgfältig durch und bewahren Sie sie sicher auf. Reichen Sie das Produkt nur zusammen mit der Bedienungsanleitung an Dritte weiter.

Dieses Produkt erfüllt die gesetzlichen nationalen und europäischen Anforderungen. Alle erhaltenen Firmennamen und Produktbezeichnungen sind Warenzeichen der jeweiligen Inhaber. Alle Rechte vorbehalten.

Lieferumfang

- Messadapter
- Bedienungsanleitung

Aktuelle Bedienungsanleitungen

Laden Sie aktuelle Bedienungsanleitungen über den Link www.conrad.com/downloads herunter oder scannen Sie den abgebildeten QR-Code. Befolgen Sie die Anweisungen auf der Webseite.



Symbol-Erklärung



Das Symbol mit dem Blitz im Dreieck weist auf Gefahren für Ihre Gesundheit hin, z. B. Stromschlag.



Das Symbol mit dem Ausrufezeichen im Dreieck weist auf wichtige Informationen in dieser Bedienungsanleitung hin. Lesen Sie diese Informationen immer aufmerksam.

Sicherheitshinweise



Lesen Sie sich die Bedienungsanleitung sorgfältig durch und beachten Sie insbesondere die Sicherheitshinweise. Sollten Sie die in dieser Bedienungsanleitung aufgeführten Sicherheitshinweise und Informationen für einen ordnungsgemäßen Gebrauch nicht beachten, übernehmen wir keine Haftung für daraus resultierende Personen- oder Sachschäden. Darüber hinaus erlischt in solchen Fällen die Gewährleistung/Garantie.

a) Allgemeine Hinweise

- Das Produkt ist kein Spielzeug. Halten Sie es von Kindern und Haustieren fern.
- Lassen Sie das Verpackungsmaterial nicht achtlos liegen. Dieses könnte andernfalls für Kinder zu einem gefährlichen Spielzeug werden.
- Schützen Sie das Produkt vor extremen Temperaturen, direkter Sonneneinstrahlung, starken Erschütterungen, hoher Feuchtigkeit, Nässe, brennbaren Gasen, Dämpfen und Lösungsmitteln.
- Setzen Sie das Produkt keiner mechanischen Beanspruchung aus.
- Sollte kein sicherer Betrieb mehr möglich sein, nehmen Sie das Produkt außer Betrieb und schützen Sie es vor unbeabsichtigter Verwendung. Der sichere Betrieb ist nicht mehr gewährleistet, wenn das Produkt:
 - sichtbare Schäden aufweist,
 - nicht mehr ordnungsgemäß funktioniert,
 - über einen längeren Zeitraum unter ungünstigen Umgebungsbedingungen gelagert wurde oder
 - erheblichen Transportbelastungen ausgesetzt wurde.
- Gehen Sie stets vorsichtig mit dem Produkt um. Stöße, Schläge oder sogar das Herunterfallen aus geringer Höhe können das Produkt beschädigen.
- Wenden Sie sich an einen Fachmann, sollten Sie Zweifel in Bezug auf die Arbeitsweise, die Sicherheit oder den Anschluss des Geräts haben.
- Lassen Sie Wartungs-, Änderungs- und Reparaturarbeiten ausschließlich von einer Fachkraft bzw. einer zugelassenen Fachwerkstatt ausführen.
- Sollten Sie noch Fragen haben, die in dieser Bedienungsanleitung nicht beantwortet wurden, wenden Sie sich an unseren technischen Kundendienst oder anderes Fachpersonal.

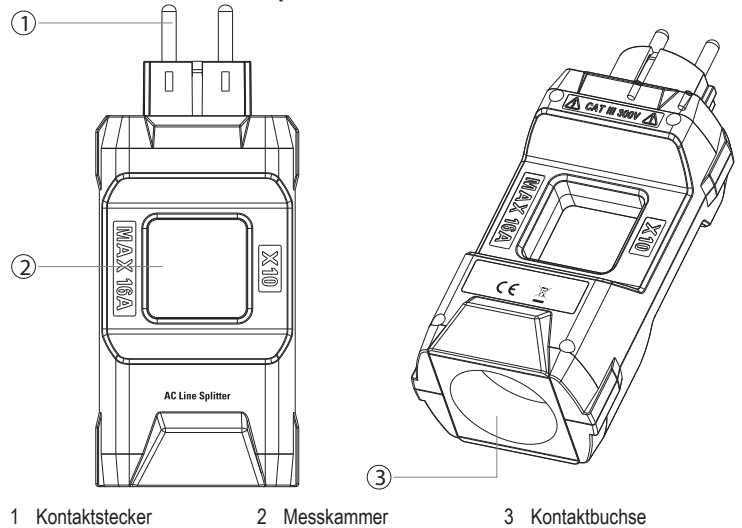
b) Angeschlossene Geräte

- Beachten Sie auch die Sicherheits- und Bedienungshinweise der übrigen Geräte, die an dieses Produkt angeschlossen sind.

c) Produkt

- Zerlegen Sie das Produkt und insbesondere den verbauten Stecker nicht in ihre einzelnen Komponenten.
- Überschreiten Sie nicht die Höchstwerte des angegebenen Spannungs- und Strombereichs.
- Die Verwendung des Produkts zu einem anderen Zweck als der Messung des Stroms oder der Spannung ist nicht zulässig.
- Das Hineinführen von Gegenständen in die Buchsen, bei denen es sich nicht um Messleitungen handelt, die für diese Art der Anwendung geeignet sind und den Sicherheitsanforderungen entsprechen, ist strengstens untersagt.
- Sehen Sie unbedingt davon ab, eine Strommessung an den Messbuchsen durchzuführen (bei Nichtbeachtung kommt es zu einem Kurzschluss)!
- Schließen Sie die Kontakte des Messadapters unter keinen Umständen kurz.

Bedienelemente und Komponenten



Bedienung



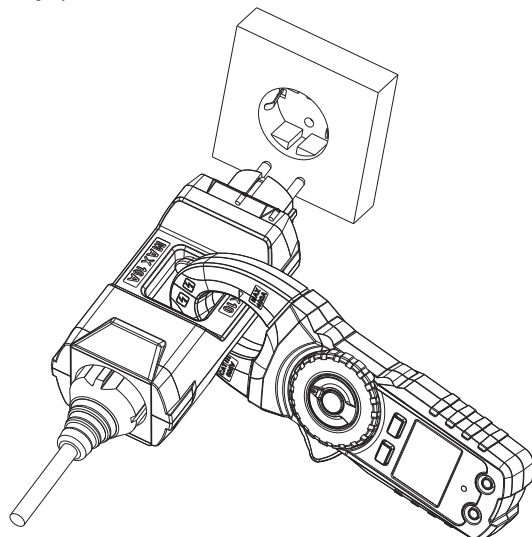
Der Strom wird mit handelsüblichen Wechselstromzangen (Zangenstrommessern) an den isolierten Messkammern und die Spannung mit Spannungsmessgeräten (Multimetern) an den Messbuchsen gemessen.

Die Messungen zur Ermittlung der jeweiligen physikalischen Größe können gleichzeitig durchgeführt werden. Das Produkt darf nur für die Dauer der Messung verwendet werden. Ein dauerhaftes Verbleiben des Produkts im Schaltkreis ist nicht gestattet.

CAT III

Hierbei handelt es sich um die Überspannungskategorie III für Messungen an elektrischen und elektronischen Geräten, die mit einem Netzstecker an das Stromnetz angeschlossen sind. Diese Kategorie umfasst auch alle kleineren Kategorien (z. B. CAT I zur Messung von Signal- und Steuerspannungen).

Der Messadapter ermöglicht eine unkomplizierte Strommessung in dem geschlossenen Leitungssystem eines elektrischen Verbrauchers, der mit einem Netzstecker ausgestattet ist.



Befolgen Sie zur Durchführung einer Messung die nachstehend aufgeführten Schritte:

- Schließen Sie zunächst einmal den Messadapter an eine geeignete Netzsteckdose und dann den Netzstecker des elektrischen Verbrauchers an die Schutzkontaktbuchse des Adapters an. Stellen Sie sicher, dass die Netzstecker ordnungsgemäß angeschlossen sind und fest sitzen.
- Befolgen Sie die in der Gebrauchsanweisung Ihres Zangenstrommessers (ugs. Stromzange) oder Multimeters enthaltenen Anweisungen.
- Führen Sie nun die Backen der Stromzange in der Mitte der Messkammer zusammen, um die elektrische Stromstärke zu bestimmen. Achten Sie darauf, dass die Backen der Stromzange vollständig geschlossen sind, um Messfehler ausschließen zu können.
- Sollten Sie stattdessen ein Multimeter zur Spannungsmessung verwenden, gehen Sie wie folgt vor:
 - Schließen Sie die Messleitungen wie in der Bedienungsanleitung beschrieben an das digitale Multimeter an.
 - Verwenden Sie ausschließlich Messleitungen, die geeignet sind und die vorgeschriebenen Sicherheitsanforderungen erfüllen.
 - Öffnen Sie die Abdeckung des Messadapters und schließen Sie die Messleitungen an die Buchsen, an denen Sie die Spannung messen wollen, an.
- Haben Sie alle Messungen abgeschlossen, lösen Sie die Stromzange von der Messkammer und trennen Sie die Stecker der Messleitungen von den Messbuchsen. Schließen Sie die Abdeckung des Messadapters, damit die Messbuchsen geschützt sind.
- Trennen Sie anschließend den Messadapter wieder von der Netzsteckdose.

Hinweis

- Die Zuleitungen elektrischer Geräte und Lampen bestehen aus drei isolierten Leitern: dem Phasenleiter bzw. stromführenden Leiter, dem Nullleiter und dem Schutzleiter.
- Führen Sie die Backen eines Zangenstrommessers so zusammen, dass alle drei Leiter umschlossen sind, erhalten Sie einen Messwert von etwa null Ampere. Das liegt daran, dass der Strom, der durch den Phasenleiter bzw. stromführenden Leiter fließt, den Strom, der durch den Nullleiter und den Schutzleiter zurückfließt, effektiv aufhebt.
- Der Adapter „trennt“ jedoch den Phasenleiter von dem Null- und dem Schutzleiter, wodurch eine physische Trennung der sich in der Zuleitung befindlichen Drähte nicht länger erforderlich ist.
- Der Leitungsteiler erhöht den gemessenen Stromwert um den **Faktor 10** und ermöglicht so eine deutlich höhere Auflösung bei der Messung niedriger Ströme.
- Denken Sie also daran, den auf dem Display des Zangenstrommessers angezeigten Strommesswert stets durch zehn zu teilen.

Pflege und Reinigung

- Das Produkt ist, sieht man einmal von der gelegentlichen Reinigung ab, wartungsfrei.
- Trennen Sie das Produkt vor jeder Reinigung von der Stromversorgung.
- Verwenden Sie keine aggressiven Reinigungsmittel, Alkohol oder andere chemische Lösungsmittel, da diese zu Schäden am Gehäuse und zu Fehlfunktionen führen können.
- Verwenden Sie zum Reinigen des Produkts ein trockenes, faserfreies Tuch.

Entsorgung



Elektronische Geräte sind Wertstoffe und gehören nicht in den Hausmüll. Entsorgen Sie das Produkt am Ende seiner Lebensdauer gemäß den geltenden gesetzlichen Bestimmungen.

Sie erfüllen damit die gesetzlichen Verpflichtungen und leisten Ihren Beitrag zum Umweltschutz.

Technische Daten

Nennspannung	max. 250 V/AC, 50/60 Hz
Nennstrom	max. 16 A
Schutzart	IP40
Betriebstemperatur	0 bis +40 °C
Luftfeuchtigkeit im Betrieb	max. 80 % rF bis +31 °C bei linearer Abnahme auf 50 % rF bei +40 °C
Lagertemperatur	-20 bis +60 °C
Luftfeuchtigkeit bei Lagerung	<80 % rF (nicht kondensierend)
Betriebshöhe	max. 2100 m
Überspannungskategorie	CAT III 300 V
Abmessungen (L x B x H).....	162 x 68,5 x 58 mm
Gewicht.....	rund 206 g

GB Operating Instructions

VC-523 Measuring adapter

Item No. 2435657



Intended use

The product provides a safe and easy way to measure the AC current of plug-in appliances and other electrical devices.

The measuring adapter is inserted between the electrical consumer and the socket.

The measuring adapter may only be used in the range of the overvoltage category CAT III in AC voltage networks (nominal voltage max. 250 V/AC, nominal current max. 16 A).

Only use the measuring adapter for the duration of the measurement. A permanent retention in the mains cable circuit is not permitted.

The measuring operation is only permitted in dry surroundings.

For safety and approval purposes, you must not rebuild and/or modify this product. If you use the product for purposes other than those described above, the product may be damaged. In addition, improper use can result in short circuits, fires, electric shocks or other hazards. Read the instructions carefully and store them in a safe place. Make this product available to third parties only together with its operating instructions.

This product complies with the statutory national and European requirements. All company names and product names are trademarks of their respective owners. All rights reserved.

Delivery content

- Measuring adapter
- Operating instructions

Up-to-date operating instructions

Download the latest operating instructions at www.conrad.com/downloads or scan the QR code shown. Follow the instructions on the website.



Explanation of symbols



The symbol with the lightning in the triangle is used if there is a risk to your health, e.g. due to an electric shock.



The symbol with the exclamation mark in the triangle is used to indicate important information in these operating instructions. Always read this information carefully.

Safety instructions



Read the operating instructions carefully and especially observe the safety information. If you do not follow the safety instructions and information on proper handling in this manual, we assume no liability for any resulting personal injury or damage to property. Such cases will invalidate the warranty/guarantee.

a) General information

- The device is not a toy. Keep it out of the reach of children and pets.
- Do not leave packaging material lying around carelessly. This may become dangerous playing material for children.
- Protect the appliance from extreme temperatures, direct sunlight, strong jolts, high humidity, moisture, flammable gases, steam and solvents.
- Do not place the product under any mechanical stress.
- If it is no longer possible to operate the product safely, take it out of operation and protect it from any accidental use. Safe operation can no longer be guaranteed if the product:
 - is visibly damaged,
 - is no longer working properly,
 - has been stored for extended periods in poor ambient conditions or
 - has been subjected to any serious transport-related stresses.
- Please handle the product carefully. Jolts, impacts or a fall even from a low height can damage the product.
- Consult an expert when in doubt about the operation, safety or connection of the appliance.
- Maintenance, modifications and repairs must only be completed by a technician or an authorised repair centre.
- If you have questions which remain unanswered by these operating instructions, contact our technical support service or other technical personnel.

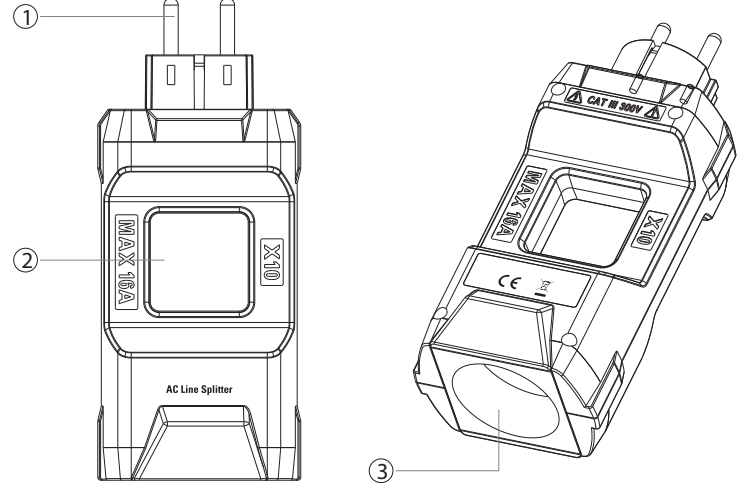
b) Connected devices

- Also observe the safety and operating instructions of any other devices which are connected to the product.

c) Product

- The measuring adapter and the plugs may not be disassembled.
- The voltage and current range specified should not be exceeded.
- The measuring adapter may only be used for current and voltage measurement.
- The user is not allowed to put other items than suitable safety measuring cables in the sockets
- Current measurement on the measurement sockets is not possible (an attempt would short-circuit the device)!
- The user may not short-circuit the contacts of the measuring adapter.

Operating elements



1 Contact plug 2 Measuring chamber 3 Contact socket

Operation



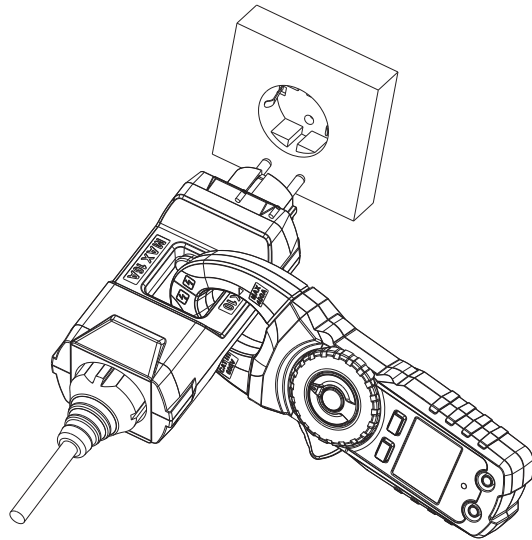
The current is measured with commercial AC current clamps on the insulated measuring chambers and the voltage is measured with voltage measuring devices on the measuring sockets.

Both types of measurement can be carried out at the same time. Only use the measuring adapter for the duration of the measurement. A permanent retention in the mains cable circuit is not permitted.

CAT III

Overvoltage category III for measurements on electric and electronic devices connected to the mains supply with a mains plug. This category also covers all lower categories (e.g. CAT I for measuring signal and control voltages).

The measuring adapter allows for easy current measurement in closed line systems with power plugs.



Proceed as follows to conduct a measurement:

- Plug the measuring adapter between the electrical consumer and power socket. Ensure the firm fit of the power plugs.
- Observe the instruction manual of your current clamp or multimeter.
- Place the current clamp around the measuring chamber for the current to be determined. The current clamp must be completely closed to avoid measuring errors.

- If you use a multimeter for voltage measurement proceed in the following order:
 - Connect the safety measuring cables to the digital-multimeter according to the instruction manual.
 - Use only suitable safety measuring cables.
 - Open the cover of the measuring adapter and plug the measuring cables into the sockets on which you want to measure a voltage.
- Remove the current clamp from the measuring chamber and the plugs of the safety measuring cables from the measuring sockets after carrying out all measurements. Close the cover for the measuring sockets.
- Remove the measuring adapter from the power line.

Note

- Appliance and lamp power cords have two insulated wire conductors: the hot or live conductor and the neutral and ground conductors.
- Installing a clamp meter around both conductors will result in a reading of approximately zero amps because the current flowing through the live or hot wire will effectively cancel out the current flowing back through the neutral and ground wires.
- The adaptor "separates" the hot from the neutral and ground conductors, eliminating the need to physically separate the wires on the power cord.
- The line splitter increases the current reading by **X10** allowing higher resolution when measuring low current.
- Divide the current measurement shown on the clamp meter display by 10.

Care and cleaning

- Apart from the occasional cleaning the adapter is maintenance free.
- Disconnect the product from the mains before each cleaning.
- Do not use any aggressive cleaning agents, rubbing alcohol or other chemical solutions as they can cause damage to the housing and malfunctioning.
- Clean the product with a dry, fibre-free cloth.

Disposal



Electronic devices are recyclable waste and must not be disposed of in the household waste. At the end of its service life, dispose of the product in accordance with applicable regulatory guidelines.

You thus fulfill your statutory obligations and contribute to the protection of the environment.

Technical data

Nominal voltage.....	max. 250 V/AC, 50/60 Hz
Nominal current.....	max. 16 A
Protection type.....	IP40
Operating temperature	0 to +40 °C
Operating humidity	max. 80 % up to 31°C decreasing linearly to 50 % at 40°C
Storage temperature.....	-20 to +60 °C
Storage humidity.....	<80 % RH (non condensing)
Altitude.....	max. 2100 m
Overvoltage category	CAT III 300 V
Dimensions (L x W x H).....	162 x 68.5 x 58 mm
Weight	approx. 206 g

Gebruiksaanwijzing

VC-523 Meetadapter

Bestelnr. 2435657



Beoogd gebruik

Dit product wordt gebruikt voor een veilige en eenvoudige meting van de wisselstroom van plug-in-apparatuur en andere elektrische apparaten.

De meetadapter wordt tussen de elektrische verbruiker en het stopcontact geplaatst.

De meetadapter mag alleen worden gebruikt binnen het bereik van overspanningscategorie CAT III in AC-wisselstroomnetwerken (nominale spanning max. 250 V/AC, nominale stroom max. 16 A).

Gebruik de meetadapter alleen voor hoe lang de meting duurt. Het is niet toegestaan om het product permanent aangesloten te houden op het netkabelcircuit.

Metingen zijn alleen toegestaan in droge omgevingen.

Vanwege veiligheids- en goedkeuringsredenen mag u niets aan dit product veranderen. Als het product voor andere doeleinden wordt gebruikt dan hierboven beschreven, kan het worden beschadigd. Bovendien kan onjuist gebruik resulteren in kortsluiting, brand, elektrische schokken of andere gevaren. Lees de gebruiksaanwijzing goed door en bewaar deze op een veilige plek. Het product mag alleen samen met de gebruiksaanwijzing aan derden worden doorgegeven.

Het product is voldoet aan de nationale en Europese wettelijke voorschriften. Alle bedrijfs- en productnamen zijn handelsmerken van de betreffende eigenaren. Alle rechten voorbehouden.

Leveringsomvang

- Meetadapter
- Gebruiksaanwijzing

Meest recente gebruiksaanwijzing

Download de meest recente gebruiksaanwijzing via www.conrad.com/downloads of scan de afgebeelde QR-code. Volg de aanwijzingen op de website.



Verklaring van de symbolen



Het symbool met een bliksemschicht in een driehoek wijst op een risico voor uw gezondheid, bijv. door een elektrische schok.



Dit symbool met het uitroepteken in een driehoek wordt gebruikt om belangrijke informatie in deze gebruiksaanwijzing te onderstrepen. Lees deze informatie altijd aandachtig door.

Veiligheidsinstructies



Lees de gebruiksaanwijzing aandachtig door en neem vooral de veiligheidsinformatie in acht. Indien de veiligheidsinstructies en de aanwijzingen voor een juiste bediening in deze gebruiksaanwijzing niet worden opgevolgd, aanvaarden wij geen verantwoordelijkheid voor hieruit resulterend persoonlijk letsel of materiële schade. In dergelijke gevallen vervalt de aansprakelijkheid/garantie.

a) Algemene informatie

- Dit apparaat is geen speelgoed. Houd het buiten het bereik van kinderen en huisdieren.
- Laat verpakkingsmateriaal niet achteloos rondslingeren. Dit kan voor kinderen gevaarlijk speelgoed worden.
- Bescherm het product tegen extreme temperaturen, direct zonlicht, sterke schokken, hoge vochtigheid, vocht, brandbare gassen, stoom en oplosmiddelen.
- Stel het product niet aan mechanische spanning bloot.
- Als het product niet langer veilig gebruikt kan worden, stel het dan buiten bedrijf en zorg ervoor dat niemand het per ongeluk kan gebruiken. Veilig gebruik kan niet langer worden gegarandeerd als het product:
 - zichtbaar is beschadigd,
 - niet meer naar behoren werkt,
 - gedurende een langere periode onder slechte omstandigheden is opgeslagen of
 - onderhevig is geweest aan ernstige transportbelasting.
- Behandel het product met zorg. Schokken, stoten of zelfs een val van geringe hoogte kunnen het product beschadigen.
- Raadpleeg een expert als u vragen hebt over gebruik, veiligheid of aansluiting van het apparaat.
- Onderhoud, aanpassingen en reparaties mogen alleen uitgevoerd worden door een technicus of een daartoe bevoegd servicecentrum.
- Als u nog vragen heeft die niet door deze gebruiksaanwijzing worden beantwoord, kunt u contact opnemen met onze technische dienst of ander technisch personeel.

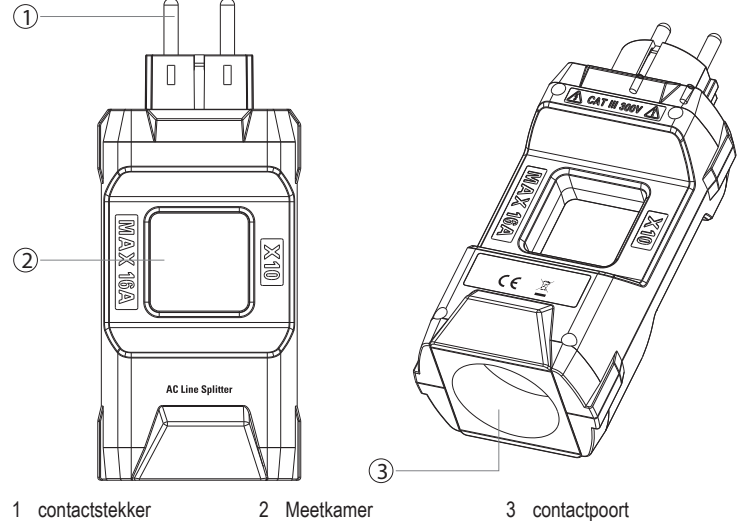
b) Aangesloten apparaten

- Neem tevens de veiligheids- en gebruiksinstructies van andere apparaten die op het product zijn aangesloten in acht.

c) Product

- De meetadapter en stekkers mogen niet worden ontmanteld.
- Het gespecificeerde spannings- en stroombereik mag niet worden overschreden.
- De meetadapter mag alleen worden gebruikt voor stroom- en spanningsmetingen.
- Het is de gebruiker niet toegestaan om andere voorwerpen dan geschikte veiligheidsmeetkabels in de contacten te steken.
- Stroommetingen op de meetcontacten zijn niet mogelijk (dit proberen, zal het apparaat kortsluiten)!
- De gebruik mag de contacten van de meetadapter niet kortsluiten.

Bedieningselementen



Gebruik

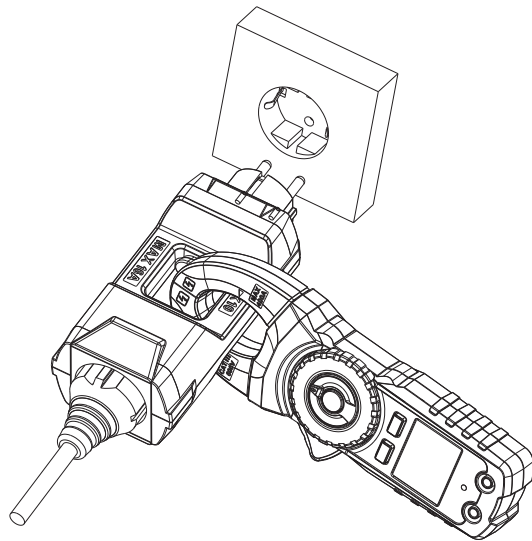


De stroom wordt gemeten met commerciële AC-stroomtangen op de geïsoleerde meetkamers en de spanning wordt gemeten met spanningsmeters op de meetcontacten.

Beide meettypes kunnen gelijktijdig worden uitgevoerd. Gebruik de meetadapter alleen voor hoe lang de meting duurt. Het is niet toegestaan om het product permanent aangesloten te houden op het netkabelcircuit.

CAT III Overspanningscategorie III voor metingen op elektrische en elektronische apparaten aangesloten op de netvoeding met een netstekker. Deze categorie dekt tevens alle lagere categorieën (bijv. CAT I voor het meten van signaal en bedieningsspanning).

Deze meetadapter wordt gebruikt voor eenvoudige stroommetingen in gesloten lijnsystemen met stekkers.



Ga als volgt te werk om een meting uit te voeren:

- Sluit de meetadapter aan tussen de elektrische verbruiker en het stopcontact. Zorg ervoor dat de stekkers stevig zijn aangesloten.
- Houd rekening met de gebruikshandleiding van uw stroomklem of multimeter.
- Plaats de stroomtang rondom de meetkamer om de stroomwaarde te bepalen. Om meetfouten te voorkomen, moet de stroomklem volledig zijn gesloten.

- Als u een multimeter gebruikt voor spanningsmetingen, ga dan als volgt te werk:
 - Sluit de veiligheidsmeetkabels aan op de digitale multimeter volgens de gebruikshandleiding.
 - Gebruik uitsluitend geschikte veiligheidsmeetkabels.
 - Open de afdekking van de meetadapter en steek de meetkabels in de contacten waarop u een spanning wilt meten.
- Verwijder de stroomtang van de meetkamer en de stekkers van de veiligheidskabels van de meetcontacten nadat alle metingen zijn uitgevoerd. Sluit de afdekking voor de meetcontacten.
- Verwijder de meetadapter van de stroomkabel.

Opmerking

- Voedingskabels van apparatuur en lampen hebben twee geïsoleerde draadgeleiders: de 'hot' of 'live' geleider en de neutrale en aardegeleiders.
- Het installeren van een stroomtang rond beide geleiders resulteert in een meting van ongeveer nul ampère, omdat de stroom die door de live of hot draad loopt, de stroom die terugloopt door de neutrale en aarddraden effectief opheft.
- De adapter "scheidt" de stroomgeleidende van de neutrale en aardegeleiders, zodat de draden van de voedingskabel niet fysiek hoeven te worden gescheiden.
- De lijnsplitter verhoogt de stroommeting met **X10**, waardoor een hogere resolutie mogelijk is bij het meten van lage stroomwaarden.
- Deel de huidige meting die op de display van de stroomtang wordt weergegeven door 10.

Onderhoud en reiniging

- Afgezien van af en toe schoonmaken is de adapter onderhoudsvrij.
- Koppel het product vóór iedere reiniging los van de stroomvoorziening.
- Gebruik in geen enkel geval agressieve schoonmaakmiddelen, ontsmettingsalcohol of andere chemische oplossingen omdat deze schade toe kunnen brengen aan de behuizing en zelfs afbreuk kan doen aan de werking van het product.
- Reinig het product met een droog, pluisvrij doekje.

Verwijdering



Elektronische apparaten zijn recyclebaar afval en horen niet bij het huisvuil. Als het product niet meer werkt moet u het volgens de geldende wettelijke bepalingen voor afvalverwerking afvoeren.

Op deze wijze voldoet u aan uw wettelijke verplichtingen en draagt u bij aan de bescherming van het milieu.

Technische gegevens

Nominale spanning.....	max. 250 V/AC, 50/60 Hz
Nominale stroom	max. 16 A
Beschermingsklasse.....	IP40
Bedrijfstemperatuur	0 tot +40 °C
Bedrijfsvochtigheid	max. 80 % tot 31°C lineair afnemend tot 50 % bij 40°C
Opslagtemperatuur.....	-20 tot +60°C
Opslagvochtigheid.....	<80 % RV (niet condenserend)
Hoogte.....	max. 2100 m
Overspanningscategorie.....	CAT III 300 V
Afmetingen (L x B x H).....	162 x 68,5 x 58 mm
Gewicht.....	ong. 206 g