

## GB Operating Instructions

### DMA-1L 16

### Measuring adapter

Item No. 2435658



#### Intended use

The product provides a safe and easy way to measure the AC current of plug-in appliances and other electrical devices.

The measuring adapter is inserted between the electrical consumer and the socket.

The measuring adapter may only be used in the range of the overvoltage category CAT III in AC voltage networks with a nominal voltage of max. 250 V/AC which are fused with 16 A.

Only use the measuring adapter for the duration of the measurement. A permanent retention in the mains cable circuit is not permitted.

The measuring operation is only permitted in dry surroundings.

For safety and approval purposes, you must not rebuild and/or modify this product. If you use the product for purposes other than those described above, the product may be damaged. In addition, improper use can result in short circuits, fires, electric shocks or other hazards. Read the instructions carefully and store them in a safe place. Make this product available to third parties only together with its operating instructions.

This product complies with the statutory national and European requirements. All company names and product names are trademarks of their respective owners. All rights reserved.

#### Delivery content

- Measuring adapter
- Operating instructions

#### Up-to-date operating instructions

Download the latest operating instructions at [www.conrad.com/downloads](http://www.conrad.com/downloads) or scan the QR code shown. Follow the instructions on the website.



#### Explanation of symbols



The symbol with the lightning in the triangle is used if there is a risk to your health, e.g. due to an electric shock.



The symbol with the exclamation mark in the triangle is used to indicate important information in these operating instructions. Always read this information carefully.

#### Safety instructions



**Read the operating instructions carefully and especially observe the safety information. If you do not follow the safety instructions and information on proper handling in this manual, we assume no liability for any resulting personal injury or damage to property. Such cases will invalidate the warranty/guarantee.**



##### a) General information

- The device is not a toy. Keep it out of the reach of children and pets.
- Do not leave packaging material lying around carelessly. This may become dangerous playing material for children.
- Protect the appliance from extreme temperatures, direct sunlight, strong jolts, high humidity, moisture, flammable gases, steam and solvents.
- Do not place the product under any mechanical stress.
- If it is no longer possible to operate the product safely, take it out of operation and protect it from any accidental use. Safe operation can no longer be guaranteed if the product:
  - is visibly damaged,
  - is no longer working properly,
  - has been stored for extended periods in poor ambient conditions or
  - has been subjected to any serious transport-related stresses.
- Please handle the product carefully. Jolts, impacts or a fall even from a low height can damage the product.
- Consult an expert when in doubt about the operation, safety or connection of the appliance.
- Maintenance, modifications and repairs must only be completed by a technician or an authorised repair centre.
- If you have questions which remain unanswered by these operating instructions, contact our technical support service or other technical personnel.

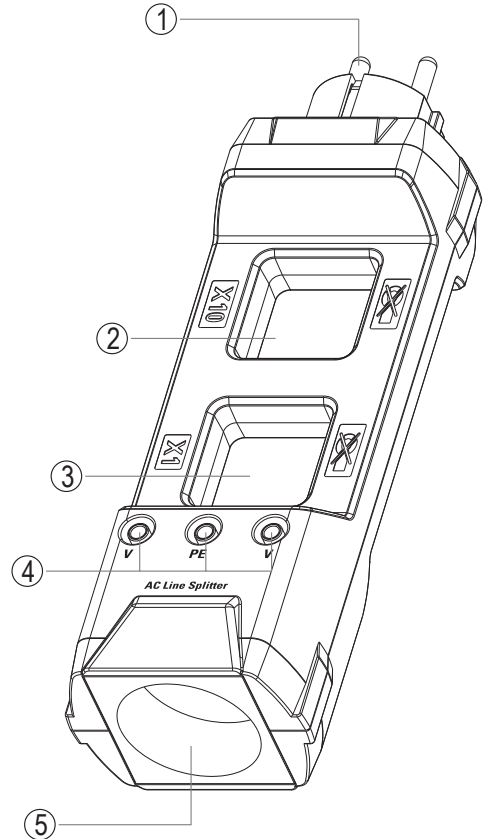
#### b) Connected devices

- Also observe the safety and operating instructions of any other devices which are connected to the product.

#### c) Product

- The measuring adapter and the plugs may not be disassembled.
- The voltage and current range specified should not be exceeded.
- The measuring adapter may only be used for current and voltage measurement.
- The user is not allowed to put other items than suitable safety measuring cables in the sockets
- Current measurement on the measurement sockets is not possible (an attempt would short-circuit the device)!
- The user may not short-circuit the contacts of the measuring adapter.

#### Operating elements



- |                               |  |
|-------------------------------|--|
| 1 Plug                        | 4 Voltage measurement inputs:<br>L-N, L-PE, N-PE |
| 2 Current measuring ring: X10 | 5 Socket   |
| 3 Current measuring ring: X1  |  |

#### Operation



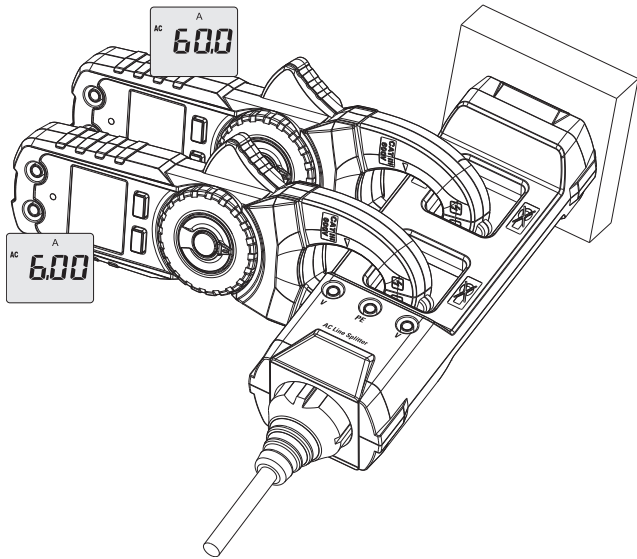
The current is measured with commercial AC current clamps on the insulated measuring chambers and the voltage is measured with voltage measuring devices on the measuring sockets.

Both types of measurement can be carried out at the same time. Only use the measuring adapter for the duration of the measurement. A permanent retention in the mains cable circuit is not permitted.

#### CAT III

Overvoltage category III for measurements on electric and electronic devices connected to the mains supply with a mains plug. This category also covers all lower categories (e.g. CAT I for measuring signal and control voltages).

### a) Line current measurement

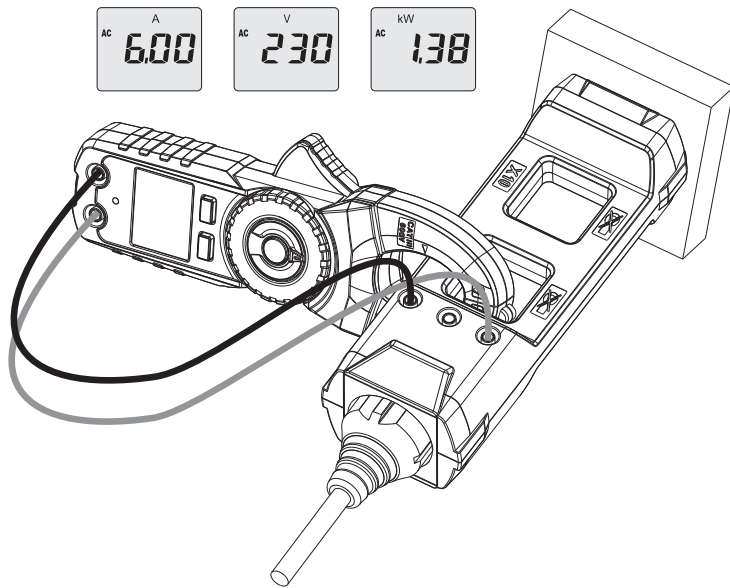


1. Connect the plug to a 230V AC mains socket.
2. Connect the main cable of the load to the socket plug.
3. Put the clamp around the **AX1** or **AX10** rings and switch the load on
4. Read the value of line current in the **AX1** ring or divide by 10 the value of current read in the **AX10** ring.

### b) Voltage and power measurement

The ground wire (PE) is used as protection wire.

Measure the voltage difference between N and PE to check whether the grounding is in good condition or not.



1. Connect the plug to a 230V AC mains socket.
2. Connect the main cable of the load to the socket plug.
3. Put a power clamp around the **AX1** ring and the clamp's test leads in the V inputs of the instrument then switch the load power on.
4. Read the correspondent values of current, voltage and absorbed power of the connected load.

### Care and cleaning

- Apart from the occasional cleaning the adapter is maintenance free.
- Disconnect the product from the mains before each cleaning.
- Do not use any aggressive cleaning agents, rubbing alcohol or other chemical solutions as they can cause damage to the housing and malfunctioning.
- Clean the product with a dry, fibre-free cloth.

### Disposal



Electronic devices are recyclable waste and must not be disposed of in the household waste. At the end of its service life, dispose of the product in accordance with applicable regulatory guidelines.

You thus fulfill your statutory obligations and contribute to the protection of the environment.

### Technical data

Nominal voltage.....	max. 250 V/AC, 50/60 Hz
Nominal current .....	max. 16 A
Protection type.....	IP40
Operating temperature .....	0 to +40 °C
Operating humidity .....	max. 80 % up to 31°C decreasing linearly to 50 % at 40°C
Storage temperature.....	-20 to +60 °C
Storage humidity.....	<80 % RH (non condensing)
Altitude.....	max. 2100 m
Overvoltage category .....	CAT III 300 V
Dimensions (L x W x H).....	225 x 68 x 58 mm
Weight .....	approx. 252 g

## ⓓ Bedienungsanleitung

### DMA-1L 16 Messadapter

Best.-Nr. 2435658



#### Bestimmungsgemäße Verwendung

Bei diesem Produkt handelt es sich um einen Messadapter, mit dem die Stärke des Wechselstroms von Geräten, die mit einem Netzstecker ausgestattet sind, und anderen elektrischen Verbrauchern gemessen werden kann.

Der Messadapter wird dazu zwischen eine geeignete Netzsteckdose und den elektrischen Verbraucher geschlossen.

Das Produkt darf nur im Bereich der Überspannungskategorie CAT III, d. h. ausschließlich in Wechselspannungsnetzen, die eine Nennspannung von max. 250 V/AC aufweisen und mit einer 16-A-Sicherung gesichert sind, zum Einsatz kommen.

Das Produkt darf nur für die Dauer der Messung verwendet werden. Ein dauerhaftes Verbleiben des Produkts im Schaltkreis ist nicht gestattet.

Der Messbetrieb ist ausschließlich in trockener Umgebung zulässig.

Aus Sicherheits- und Zulassungsgründen dürfen Sie das Produkt nicht umbauen und/oder verändern. Sollten Sie das Produkt für andere als die zuvor beschriebenen Zwecke verwenden, kann das Produkt beschädigt werden. Eine unsachgemäße Verwendung kann außerdem zu Gefahren wie Kurzschlüssen, Bränden oder elektrischen Schlägen führen. Lesen Sie sich die Bedienungsanleitung sorgfältig durch und bewahren Sie sie sicher auf. Reichen Sie das Produkt nur zusammen mit der Bedienungsanleitung an Dritte weiter.

Dieses Produkt erfüllt die gesetzlichen nationalen und europäischen Anforderungen. Alle enthaltenen Firmennamen und Produktbezeichnungen sind Warenzeichen der jeweiligen Inhaber. Alle Rechte vorbehalten.

#### Lieferumfang

- Messadapter
- Bedienungsanleitung

#### Aktuelle Bedienungsanleitungen

Laden Sie aktuelle Bedienungsanleitungen über den Link [www.conrad.com/downloads](http://www.conrad.com/downloads) herunter oder scannen Sie den abgebildeten QR-Code. Befolgen Sie die Anweisungen auf der Webseite.



#### Symbol-Erklärung



Das Symbol mit dem Blitz im Dreieck wird verwendet, wenn Gefahr für Ihre Gesundheit besteht, z.B. durch elektrischen Schlag.



Das Symbol mit dem Ausrufezeichen im Dreieck weist auf wichtige Informationen in dieser Bedienungsanleitung hin. Lesen Sie diese Informationen immer aufmerksam.

#### Sicherheitshinweise



Lesen Sie sich die Bedienungsanleitung sorgfältig durch und beachten Sie insbesondere die Sicherheitshinweise. Sollten Sie die in dieser Bedienungsanleitung aufgeführten Sicherheitshinweise und Informationen für einen ordnungsgemäßen Gebrauch nicht beachten, übernehmen wir keine Haftung für daraus resultierende Personen- oder Sachschäden. Darüber hinaus erlischt in solchen Fällen die Gewährleistung/Garantie.

##### a) Allgemeine Hinweise

- Das Produkt ist kein Spielzeug. Halten Sie es von Kindern und Haustieren fern.
- Lassen Sie das Verpackungsmaterial nicht achtlos liegen. Dieses könnte andernfalls für Kinder zu einem gefährlichen Spielzeug werden.
- Schützen Sie das Produkt vor extremen Temperaturen, direkter Sonneneinstrahlung, starken Erschütterungen, hoher Feuchtigkeit, Nässe, brennbaren Gasen, Dämpfen und Lösungsmitteln.
- Setzen Sie das Produkt keiner mechanischen Beanspruchung aus.
- Sollte kein sicherer Betrieb mehr möglich sein, nehmen Sie das Produkt außer Betrieb und schützen Sie es vor unbeabsichtigter Verwendung. Der sichere Betrieb ist nicht mehr gewährleistet, wenn das Produkt:
  - sichtbare Schäden aufweist,
  - nicht mehr ordnungsgemäß funktioniert,
  - über einen längeren Zeitraum unter ungünstigen Umgebungsbedingungen gelagert wurde oder
  - erheblichen Transportbelastungen ausgesetzt wurde.
- Gehen Sie stets vorsichtig mit dem Produkt um. Stöße, Schläge oder sogar das Herunterfallen aus geringer Höhe können das Produkt beschädigen.
- Wenden Sie sich an einen Fachmann, sollten Sie Zweifel in Bezug auf die Arbeitsweise, die Sicherheit oder den Anschluss des Geräts haben.



• Lassen Sie Wartungs-, Änderungs- und Reparaturarbeiten ausschließlich von einer Fachkraft bzw. einer zugelassenen Fachwerkstatt ausführen.

• Sollten Sie noch Fragen haben, die in dieser Bedienungsanleitung nicht beantwortet wurden, wenden Sie sich an unseren technischen Kundendienst oder anderes Fachpersonal.

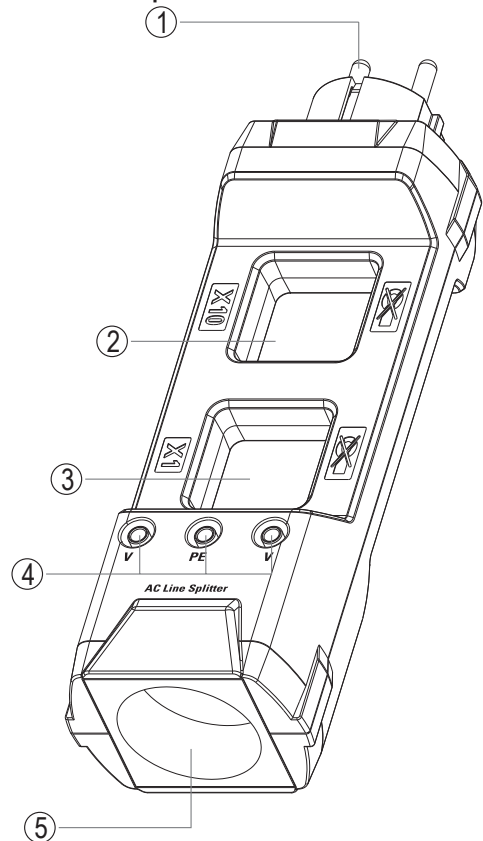
##### b) Angeschlossene Geräte

• Beachten Sie auch die Sicherheits- und Bedienungshinweise der übrigen Geräte, die an dieses Produkt angeschlossen sind.

##### c) Produkt

- Zerlegen Sie das Produkt und insbesondere den verbauten Stecker nicht in ihre einzelnen Komponenten.
- Überschreiten Sie nicht die Höchstwerte des angegebenen Spannungs- und Strombereichs.
- Die Verwendung des Produkts zu einem anderen Zweck als der Messung des Stroms oder der Spannung ist nicht zulässig.
- Das Hineinführen von Gegenständen in die Buchsen, bei denen es sich nicht um Messleitungen handelt, die für diese Art der Anwendung geeignet sind und den Sicherheitsanforderungen entsprechen, ist strengstens untersagt.
- Sehen Sie unbedingt davon ab, eine Strommessung an den Messbuchsen durchzuführen (bei Nichtbeachtung kommt es zu einem Kurzschluss)!
- Schließen Sie die Kontakte des Messadapters unter keinen Umständen kurz.

#### Bedienelemente und Komponenten



- |                        |  |
|------------------------|--|
| 1 Stecker              | 4 Eingänge für Spannungsmessung: L-N, L-PE, N-PE |
| 2 Strommesskammer: X10 | 5 Steckdose                                      |
| 3 Strommesskammer: X1  |  |

#### Bedienung



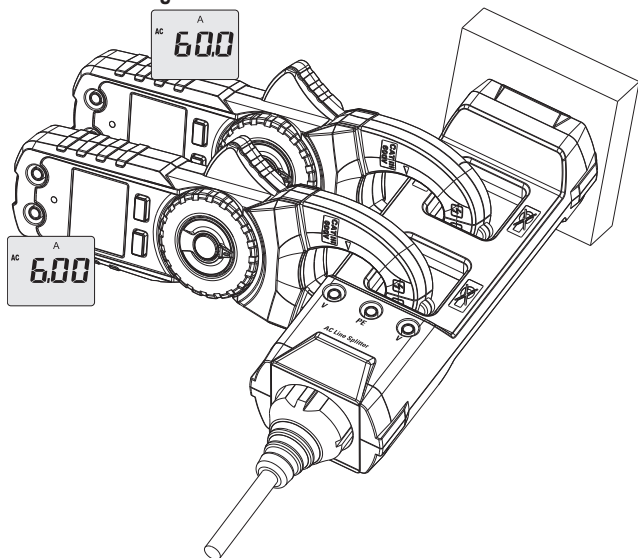
Der Strom wird mit handelsüblichen Wechselstromzangen (Zangenstrommessern) an den isolierten Messkammern und die Spannung mit Spannungsmessgeräten (Multimetern) an den Messbuchsen gemessen.

Die Messungen zur Ermittlung der jeweiligen physikalischen Größe können gleichzeitig durchgeführt werden. Das Produkt darf nur für die Dauer der Messung verwendet werden. Ein dauerhaftes Verbleiben des Produkts im Schaltkreis ist nicht gestattet.

##### CAT III

Hierbei handelt es sich um die Überspannungskategorie III für Messungen an elektrischen und elektronischen Geräten, die mit einem Netzstecker an das Stromnetz angeschlossen sind. Diese Kategorie umfasst auch alle kleineren Kategorien (z. B. CAT I zur Messung von Signal- und Steuerspannungen).

## a) Messen des Leitungsstroms

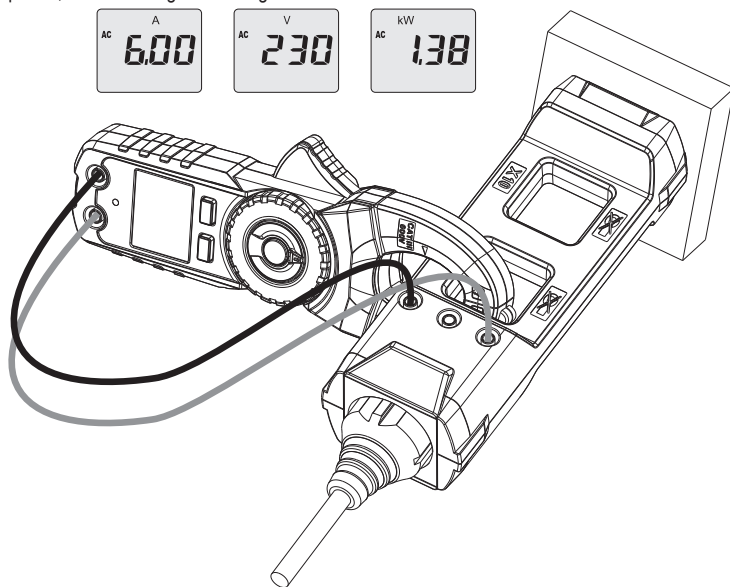


1. Schließen Sie zunächst einmal den Netzstecker des Messadapters an eine 230-V/AC-Netzsteckdose an.
2. Schließen Sie dann die Zuleitung des elektrischen Verbrauchers an die Buchse des Adapters an.
3. Führen Sie nun die Backen der Stromzange in der Mitte der mit „AX1“ oder „AX10“ gekennzeichneten Messkammer zusammen und schalten Sie den Verbraucher ein.
4. Lesen Sie anschließend den Messwert des Leitungsstroms in der mit „AX1“ gekennzeichneten Messkammer ab oder nutzen Sie für niedrige Ströme die Messkammer mit der Markierung „AX10“ und teilen Sie den erhaltenen Messwert durch zehn.

## b) Messen der Spannung und Leistung

Der Schutzleiter (PE) dient als Erdungskabel.

Messen Sie die Spannungsdifferenz zwischen N (Nullleiter) und PE (Schutzleiter), um zu überprüfen, ob die Erdung in Ordnung ist oder nicht.



1. Schließen Sie zunächst einmal den Netzstecker des Messadapters an eine 230-V/AC-Netzsteckdose an.
2. Schließen Sie dann die Zuleitung des elektrischen Verbrauchers an die Buchse des Adapters an.
3. Führen Sie nun die Backen einer Stromzange in der Mitte der mit „AX1“ gekennzeichneten Messkammer zusammen, schließen Sie die Messleitungen der Zange an die V-Eingänge des Messadapters an und schalten Sie den Verbraucher ein.
4. Lesen Sie anschließend die entsprechenden Werte für Stromstärke, Spannung und aufgenommene Leistung des angeschlossenen Verbrauchers ab.

## Pflege und Reinigung

- Das Produkt ist, sieht man einmal von der gelegentlichen Reinigung ab, wartungsfrei.
- Trennen Sie das Produkt vor jeder Reinigung von der Stromversorgung.
- Verwenden Sie keine aggressiven Reinigungsmittel, Alkohol oder andere chemische Lösungsmittel, da diese zu Schäden am Gehäuse und zu Fehlfunktionen führen können.
- Verwenden Sie zum Reinigen des Produkts ein trockenes, faserfreies Tuch.

## Entsorgung



Elektronische Geräte sind Wertstoffe und gehören nicht in den Hausmüll. Entsorgen Sie das Produkt am Ende seiner Lebensdauer gemäß den geltenden gesetzlichen Bestimmungen.

Sie erfüllen damit die gesetzlichen Verpflichtungen und leisten Ihren Beitrag zum Umweltschutz.

## Technische Daten

Nennspannung .....	max. 250 V/AC, 50/60 Hz
Nennstrom .....	max. 16 A
Schutzart .....	IP40
Betriebstemperatur .....	0 bis +40 °C
Luftfeuchtigkeit im Betrieb .....	max. 80 % rF bis +31 °C bei linearer Abnahme auf 50 % rF bei +40 °C
Lagertemperatur .....	-20 bis +60 °C
Luftfeuchtigkeit bei Lagerung .....	<80 % rF (nicht kondensierend)
Betriebshöhe .....	max. 2100 m
Überspannungskategorie .....	CAT III 300 V
Abmessungen (L x B x H) .....	225 x 68 x 58 mm
Gewicht .....	rund 252 g

## Gebruiksaanwijzing

### DMA-1L 16 Meetadapter

Bestelnr. 2435658



#### Beoogd gebruik

Dit product wordt gebruikt voor een veilige en eenvoudige meting van de wisselstroom van plug-in-apparatuur en andere elektrische apparaten.

De meetadapter wordt tussen de elektrische verbruiker en het stopcontact geplaatst.

De meetadapter mag alleen worden gebruikt binnen het bereik van overspanningscategorie CAT III in AC-wisselstroomnetwerken met een nominale spanning van max. 250 V/AC en een zekering van 16 A.

Gebruik de meetadapter alleen voor hoe lang de meting duurt. Het is niet toegestaan om het product permanent aangesloten te houden op het netkabelcircuit.

Metingen zijn alleen toegestaan in droge omgevingen.

Vanwege veiligheids- en goedkeuringsredenen mag u niets aan dit product veranderen. Als het product voor andere doeleinden wordt gebruikt dan hierboven beschreven, kan het worden beschadigd. Bovendien kan onjuist gebruik resulteren in kortsluiting, brand, elektrische schokken of andere gevaren. Lees de gebruiksaanwijzing goed door en bewaar deze op een veilige plek. Het product mag alleen samen met de gebruiksaanwijzing aan derden worden doorgegeven.

Het product is voldoet aan de nationale en Europese wettelijke voorschriften. Alle bedrijfs- en productnamen zijn handelsmerken van de betreffende eigenaren. Alle rechten voorbehouden.

#### Leveringsomvang

- Meetadapter
- Gebruiksaanwijzing

#### Meest recente gebruiksaanwijzing

Download de meest recente gebruiksaanwijzing via [www.conrad.com/downloads](http://www.conrad.com/downloads) of scan de afgebeelde QR-code. Volg de aanwijzingen op de website.



#### Verklaring van de symbolen



Het symbool met een bliksemschicht in een driehoek wijst op een risico voor uw gezondheid, bijv. door een elektrische schok.



Dit symbool met het uitroepteken in een driehoek wordt gebruikt om belangrijke informatie in deze gebruiksaanwijzing te onderstrepen. Lees deze informatie altijd aandachtig door.

#### Veiligheidsinstructies



Lees de gebruiksaanwijzing aandachtig door en neem vooral de veiligheidsinformatie in acht. Indien de veiligheidsinstructies en de aanwijzingen voor een juiste bediening in deze gebruiksaanwijzing niet worden opgevolgd, aanvaarden wij geen verantwoordelijkheid voor hieruit resulterend persoonlijk letsel of materiële schade. In dergelijke gevallen vervalt de aansprakelijkheid/garantie.

##### a) Algemene informatie

- Dit apparaat is geen speelgoed. Houd het buiten het bereik van kinderen en huisdieren.
- Laat verpakkingsmateriaal niet achteloos rondslingeren. Dit kan voor kinderen gevaarlijk speelgoed worden.
- Bescherm het product tegen extreme temperaturen, direct zonlicht, sterke schokken, hoge vochtigheid, vocht, brandbare gassen, stoom en oplosmiddelen.
- Stel het product niet aan mechanische spanning bloot.
- Als het product niet langer veilig gebruikt kan worden, stel het dan buiten bedrijf en zorg ervoor dat niemand het per ongeluk kan gebruiken. Veilig gebruik kan niet langer worden gegarandeerd als het product:
  - zichtbaar is beschadigd,
  - niet meer naar behoren werkt,
  - gedurende een langere periode onder slechte omstandigheden is opgeslagen of - onderhevig is geweest aan ernstige transportbelasting.
- Behandel het product met zorg. Schokken, stoten of zelfs een val van geringe hoogte kunnen het product beschadigen.
- Raadpleeg een expert als u vragen hebt over gebruik, veiligheid of aansluiting van het apparaat.
- Onderhoud, aanpassingen en reparaties mogen alleen uitgevoerd worden door een technicus of een daartoe bevoegd servicecentrum.
- Als u nog vragen heeft die niet door deze gebruiksaanwijzing worden beantwoord, kunt u contact opnemen met onze technische dienst of ander technisch personeel.

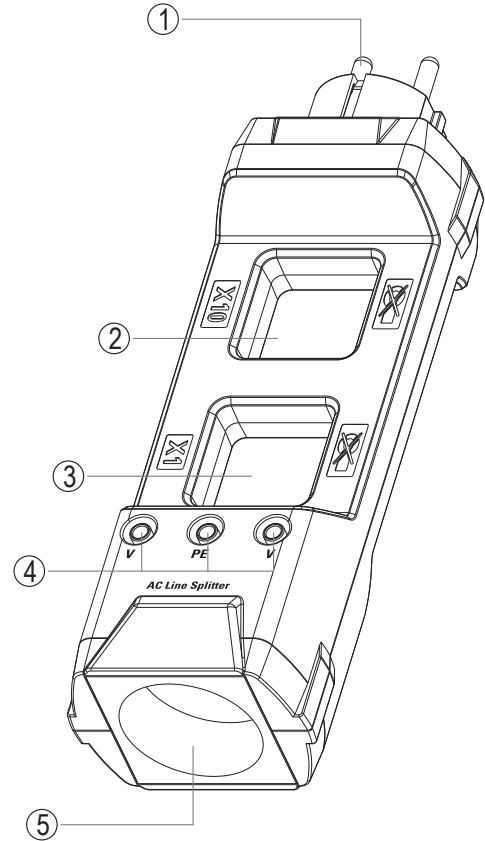
#### b) Aangesloten apparaten

- Neem tevens de veiligheids- en gebruiksinstructies van andere apparaten die op het product zijn aangesloten in acht.

#### c) Product

- De meetadapter en stekkers mogen niet worden ontmanteld.
- Het gespecificeerde spannings- en stroombereik mag niet worden overschreden.
- De meetadapter mag alleen worden gebruikt voor stroom- en spanningsmetingen.
- Het is de gebruiker niet toegestaan om andere voorwerpen dan geschikte veiligheidsmeetkabels in de contacten te steken.
- Stroommetingen op de meetcontacten zijn niet mogelijk (dit proberen, zal het apparaat kortsluiten)!
- De gebruik mag de contacten van de meetadapter niet kortsluiten.

#### Bedieningselementen



- |                               |  |
|-------------------------------|--|
| 1 Stekker                     | 4 Ingangen voor spanningsmeting: L-N, L-PE, N-PE |
| 2 Ring voor stroommeting: X10 | 5 Stopcontact                                    |
| 3 Ring voor stroommeting: X1  |  |

#### Gebruik



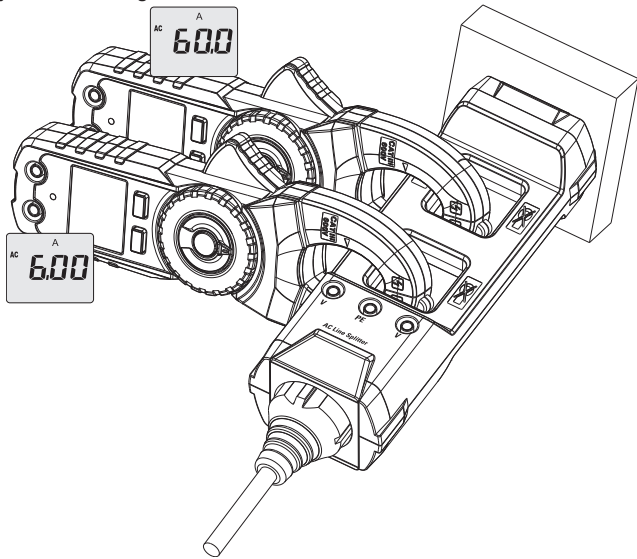
De stroom wordt gemeten met commerciële AC-stroomtangen op de geïsoleerde meetkamers en de spanning wordt gemeten met spanningsmeters op de meetcontacten.

Beide meettypes kunnen gelijktijdig worden uitgevoerd. Gebruik de meetadapter alleen voor hoe lang de meting duurt. Het is niet toegestaan om het product permanent aangesloten te houden op het netkabelcircuit.

#### CAT III

Overspanningscategorie III voor metingen op elektrische en elektronische apparaten aangesloten op de netvoeding met een netstekker. Deze categorie dekt tevens alle lagere categorieën (bijv. CAT I voor het meten van signaal en bedieningsspanning).

## a) Lijnstroommeting

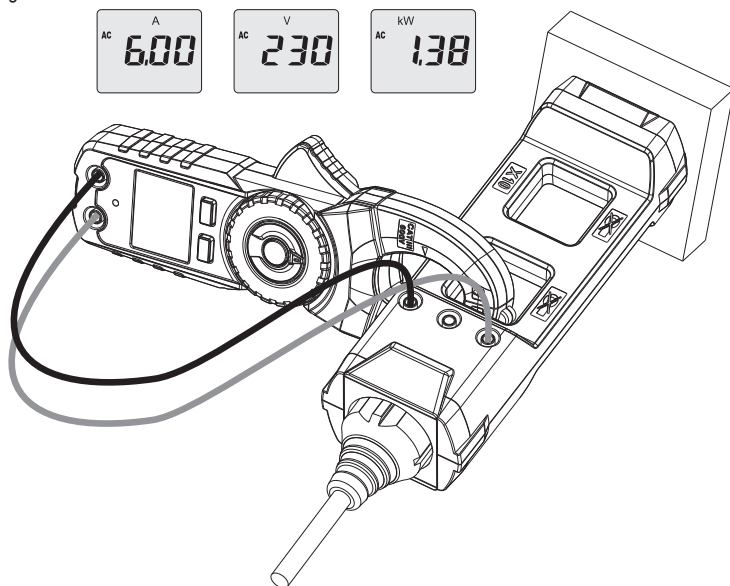


1. Steek de stekker in een 230V AC-stopcontact.
2. Sluit de hoofdkabel van de elektrische verbruiker aan op de contactstekker.
3. Plaats de tang rondom de ring AX1 of AX10 en schakel de elektrische verbruiker in.
4. Lees de waarde van de lijnstroom in de AX1-ring of deel de waarde van de stroom gemeten in de AX10-ring door 10.

## b) Spannings- en vermogensmeting

De aardendraad (PE) wordt gebruikt als beveiligingsdraad.

Meet het spanningsverschil tussen N en PE om te controleren of de aarding wel of niet in een goede staat verkeert.



1. Steek de stekker in een 230V AC-stopcontact.
2. Sluit de hoofdkabel van de elektrische verbruiker aan op de contactstekker.
3. Plaats de stroomtang rondom de AX1-ring, steek de testkabels van de tang in de V-ingangen van het instrument en schakel de elektrische verbruiker vervolgens in.
4. Lees de corresponderende waarden van de stroom, de spanning en het geabsorbeerde vermogen van de aangesloten belasting.

## Onderhoud en reiniging

- Afgezien van af en toe schoonmaken is de adapter onderhoudsvrij.
- Koppel het product vóór iedere reiniging los van de stroomvoorziening.
- Gebruik in geen enkel geval agressieve schoonmaakmiddelen, ontsmettingsalcohol of andere chemische oplossingen omdat deze schade toe kunnen brengen aan de behuizing en zelfs afbreuk kan doen aan de werking van het product.
- Reinig het product met een droog, pluisvrij doekje.

## Verwijdering



Elektronische apparaten zijn recyclebaar afval en horen niet bij het huisvuil. Als het product niet meer werkt moet u het volgens de geldende wettelijke bepalingen voor afvalverwerking afvoeren.

Op deze wijze voldoet u aan uw wettelijke verplichtingen en draagt u bij aan de bescherming van het milieu.

## Technische gegevens

Nominale spanning.....	max. 250 V/AC, 50/60 Hz
Nominale stroom.....	max. 16 A
Beschermingsklasse.....	IP40
Bedrijfstemperatuur.....	0 tot +40 °C
Bedrijfsvochtigheid.....	max. 80 % tot 31°C lineair afnemend tot 50 % bij 40°C
Opslagtemperatuur.....	-20 tot +60°C
Opslagvochtigheid.....	<80 % RV (niet condenserend)
Hoogte.....	max. 2100 m
Overspanningscategorie.....	CAT III 300 V
Afmetingen (L x B x H).....	225 x 68 x 58 mm
Gewicht.....	ong. 252 g