

# denver

DENVER VPR-190MK2 lemezjátszó sztereó rádióval



## BIZTONSÁGI INFORMÁCIÓK

Kérjük, olvassa el figyelmesen a biztonsági utasításokat a termék első használata előtt, és őrizze meg a későbbi felhasználás céljából.

A TŰZ- ÉS ÜTÉSVESZÉLY MEGELŐZÉSÉHEZ NE HASZNÁLJA EZT A DUGÓT HOSSZABBÍTÓ VEZETŐVEL, RENDSZERRE VAGY EGYÉB Kimenet nélkül, ha a pengék teljes mértékben behelyezhetők a penge expozíciójának megelőzésére. A TŰZ VAGY AZ ÜTÉS VESZÉLYÉNEK MEGELŐZÉSÉRE NE Tegye ki EZT A KÉSZÜLÉKET ESETÉNEK VAGY NEDVESSÉGNEK.

Az egyenlő oldalú háromszögben nyílhegy szimbólummal ellátott villám célja, hogy figyelmeztesse a felhasználót a szigetelés nélküli veszélyes tényleg jelenlétére a termék burkolatán belül, amely elég nagy lehet ahhoz, hogy személyi áramütés kockázatát okozza.

**VIGYÁZAT:** AZ ÁRAMÜTÉS VESZÉLYÉNEK CSÖKKENTÉSÉHEZ. NE TÁVOLÍTSA EL A BURKOLATOT (VAGY A HÁTLAGOT). NINCS FELHASZNÁLÓ ÁLTAL JAVÍTHATÓ ALKATRÉSZ. A SZOLGÁLTATÁST MINŐSÍTETT SZERVIZ SZEMÉLYRE UTALJA EL.

Az egyenlő oldalú háromszögben lévő felkiáltójel célja, hogy figyelmeztesse a felhasználót a készülékhez mellékelt irodalomban található fontos kezelési és karbantartási (szervizelési) utasításokra.

1. Ez a termék nem játék. Tartsa gyermekektől elzárva.
2. Tartsa távol a gyermekektől és háziállatoktól, hogy elkerülje a rágást és a lenyelést.
3. A termék működési és tárolási hőmérséklete 0 Celsius foktól 40 Celsius fokig terjed. Ez a hőmérséklet befolyásolhatja a funkciót.
4. Soha ne nyissa fel a terméket: a készülék halálos ténylegű alkatrészeket tartalmazhat.
5. Javítást vagy szervizelést csak képzett személyzet végezhet.

6. Felhívjuk figyelmét, hogy a távirányító készenléti gombja csak készenléti állapotba helyezi a készüléket.
7. A közvetlen dugaszolható adaptert leválasztó eszközként használják, a leválasztó eszköznek továbbra is működőképesnek kell lennie. Ezért ügyeljen arra, hogy legyen szabad hely a konnektor körül a könnyű hozzáférés érdekében.
8. Ne tegye ki hőnek, víznek, nedvességnek, közvetlen napfénynek!
9. Csak száraz ruhával tisztítsa meg.
10. Ne zárja el a szellőzőnyílásokat. Telepítse az utasításoknak megfelelően.
11. Ne telepítse hőforrások, például radiátorok, hőmelegítők, kályhák vagy más készülékek (beleértve a ampmentők), amelyek hőt termelnek.
12. Óvja a tápkábelt a bejárástól és a becsípéstől, különösen a csatlakozóknál, a konnektoroknál és azoknál a pontoknál, ahol kilépnek a készülékből.
13. Csak a termékhez mellékelt tartozékokat használja.
14. Húzza ki a készüléket a konnektorból villámlás esetén, vagy ha hosszabb ideig nem használja.
15. Ez az egyenlő oldalú háromszögben nyílhegy szimbólummal ellátott villám célja, hogy figyelmeztesse a felhasználót a nem szigetelt „veszélyes vol” jelenlétére a termék burkolatán belül, amely elég nagy lehet ahhoz, hogy áramütés veszélyét jelentse. Az áramütés kockázatának csökkentése érdekében ne távolítsa el a fedelet (vagy a hátlapot), mert nincsenek benne a felhasználó által javítható alkatrészek. A szervizelést bízza szakképzett személyzetre.

#### **FIGYELEM**

A TŰZ- ÉS ÜTÉSVESZÉLY MEGELŐZÉSÉHEZ NE HASZNÁLJA EZT A DUGÓT HOSSZABBÍTÓ VEZETŐVEL, RENDSZERRE VAGY EGYÉB Kimenet nélkül, ha a pengék teljes mértékben behelyezhetők a penge expozíciójának megelőzésére. A TŰZ VAGY AZ ÜTÉS VESZÉLYÉNEK MEGELŐZÉSÉRE NE Tegye ki EZT A KÉSZÜLÉKET ESETÉNEK VAGY NEDVESSÉGNEK.

Az egyenlő oldalú háromszögben nyílhegy szimbólummal ellátott villám célja, hogy figyelmeztesse a felhasználót a szigetelés nélküli veszélyes ténnyel jelenlétére a termék burkolatán belül, amely elég nagy lehet ahhoz, hogy személyi áramütés kockázatát okozza.

**VIGYÁZAT:** AZ ÁRAMÜTÉS VESZÉLYÉNEK CSÖKKENTÉSE ÉRDEKÉBEN NE TÁVOLÍTSA EL A BURKOLATOT (VAGY A HÁTLAPOT). NINCS FELHASZNÁLÓ ÁLTAL KARBANTARTHATÓ ALKATRÉSZ. A SZOLGÁLTATÁST MINŐSÍTETT SZOLGÁLTATÓ SZEMÉLYRE HÍVJA.

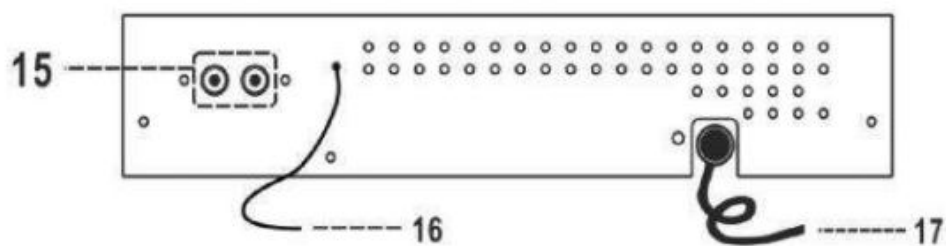
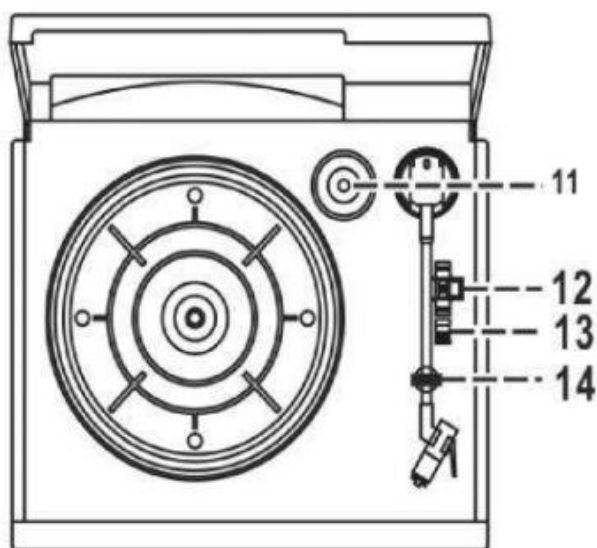
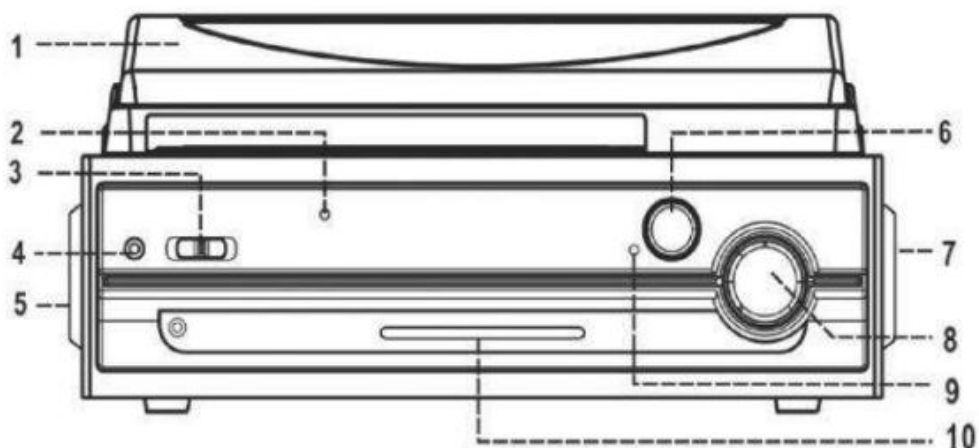
Az egyenlő oldalú háromszögben lévő felkiáltójel arra hivatott, hogy figyelmeztesse a felhasználót a készüléket kísérő szakirodalomban található fontos kezelési és karbantartási (szervizelési) utasítások meglétére.

#### **FONTOS BIZTONSÁGI UTASÍTÁSOK**

1. Olvassa el ezeket az utasításokat
2. Tartsa be ezeket az utasításokat
3. Figyeljen minden figyelmeztetésre.
4. Kövesse az összes utasítást.
5. Ne használja a készüléket víz közelében.
6. Csak száraz ruhával tisztítsa meg.
7. Ne zárja el a szellőzőnyílásokat. Telepítse az utasításoknak megfelelően.

8. Ne telepítse hőforrások, például radiátorok, hőmelegítők, kályhák vagy más készülékek (beleértve a ampmentők), amelyek hőt termelnek.
9. Óvja a tápkábelt a bejárástól és a becsípéstől, különösen a csatlakozóknál, a konnektoroknál és azoknál a pontoknál, ahol kilépnek a készülékből.
10. Csak a gyártó által megadott mellékleteket / tartozékokat használjon.
11. Húzza ki a készüléket a konnektorból villámlás esetén, vagy ha hosszabb ideig nem használja.
12. Az összes szervizt szakképzett szervizszemélyzethez kell irányítani. Karbantartás szükséges, ha a készüléket bármilyen módon megrongálták, például ha a tápkábel vagy a csatlakozó megsérült, folyadék ömlött vagy tárgyak estek a készülékbe, a készüléket eső vagy nedvesség érte, nem működik megfelelően , vagy elvetették.
13. Ezt a készüléket nem szabad kitenni csöpögő vagy kifröccsenő víznek, és semmilyen folyadékkal töltött tárgyat, például vázákat, nem szabad a készülékre helyezni.
14. Ne terhelje túl a fali aljzatot. Csak az áramellátást használja, a jelzések szerint.

## AZ ELLENŐRZÉSEK HELYE



1. Porvédő
2. Power LED jelzőfény
3. Funkció kapcsoló
4. 3.5 mm-es Aux In Jack
5. Bal hangszóró
6. Hangológomb
7. Jobb hangszóró
8. Tápellátás BE-KI/Hangerőszabályzó gomb
9. FM sztereó jelző
10. FM frekvencia mutató
11. 45 RPM Record Adapter
12. Automatikus leállító kapcsoló
13. Lemezzjátzó sebesség választó

14. Tone Arm ResUHolder
15. Vonalkimeneti aljzatok (bal/jobb)
16. FM vezeték antenna
17. Hálózati kábel

## KAPCSOLAT

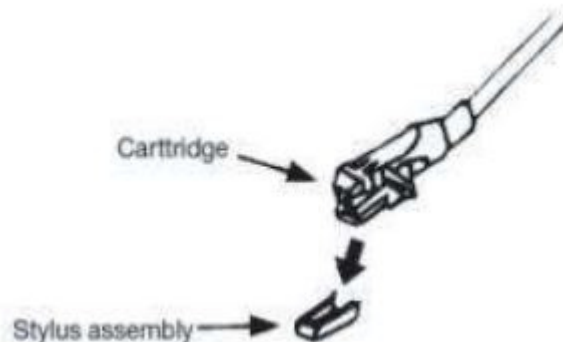
1. Csatlakoztassa a tápkábelt egy fali aljzathoz.
2. Kapcsolja be a készüléket a POWER/VOL gombbal (8), és a bekapcsolt állapotot jelző LED (2) kigyullad. A rendszer most készen áll a zenelejátszásra. Kérjük, olvassa el a kézikönyv Műveletek című szakaszát a részletekért.

## MŰVELET

### A RÁDIÓ MANUÁLIS HANGOLÁS HALLGATÁSA

1. Kapcsolja be a készüléket a POWER/VOL gomb (8) segítségével, és csúsztassa a funkciókapcsolót (3) a TUNER állásba.
2. A rádióállomás hangolásához forgassa el a TUNING gombot (9). Az FM frekvenciamutató (10) az aktuális FM frekvenciát jelzi.
3. Állítsa be a POWER/VOL gombot (8) a hangerő módosításához.

## STEREO FONOGRAF MŰKÖDÉS



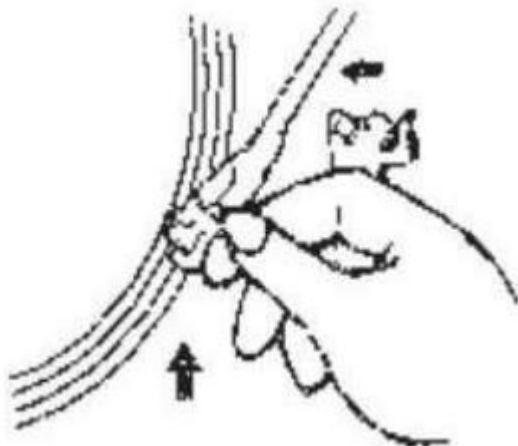
### Az első használat előtt

1. Távolítsa el a tollvédőt.
2. Használat előtt győződjön meg arról, hogy a hangkar nyitva van, és szabadon elmozdulhat a hangkartámaszról. Zárja be újra a hangkart, ha nem használja.

EN
Cartridge
Stylus assembly

1. Csúsztassa a funkciókapcsolót (3) a PHONO állásba.
2. Emelje fel a forgótányér porvédő burkolatát.
3. Helyezze a lemezt a tányérra. Használja a 45 RPM rögzítési adaptert (11), ha 45 RPM-es felvételeket játszik le.

4. Állítsa a sebességválasztót (13) a lejátszott felvétel megfelelő helyzetébe.
5. Emelje fel a hangkart a többi részről (15), és lassan mozgassa a lemez fölé. A tál forogni kezd. ·1,
6. Tegye le a hangkart a lemezre, egy adott pozícióba, amelyet lejátszani szeretne.
7. Állítsa be a POWER/VOL gombot (8) a hangerő módosításához.



8. Amikor a hangkar eléri a felvétel végét, a lejátszás automatikusan leáll.
9. A manuális lejátszás leállításához emelje fel a hangkart a hanglemezről, és tegye vissza a többihez.

**JEGYZET:** Egyes lemeztípusoknál előfordulhat, hogy az automatikus leállítási terület az előre beállított határon kívül esik, így a lemezejátszó leállhat az utolsó szám befejezése előtt. Ebben az esetben állítsa az AUTO-STOP kapcsolót „OFF” állásba. Ez lehetővé teszi a lemez lejátszását a végéig, de vegye figyelembe, hogy nem áll le automatikusan. Kézzel kell felemelnie a hangkart, és vissza kell helyeznie a többi részbe, majd kapcsolja ki a készüléket, hogy megakadályozza a lemezejátszó forgását.

### **AUX-IN CSATLAKOZÁS**

Ezen a készüléken külső audioeszközt hallgathat. Egy 3.5 mm-es audio kábellel (nem tartozék) csatlakoztassa a készülék AUX-IN aljzatát (4) egy külső eszköz, például lemez/MP3 lejátszó hangkimenetéhez.

1. Csúsztassa a funkciókapcsolót (3) AUX állásba.
2. Kezdje el lejátszani a külső audioeszközt.
3. Állítsa be a POWERVOL gombot (8) a hangerő módosításához.

### **VONAL KIMENETE**

Hangot adhat ki erről a készülékről egy külső audiorendszerre. RCA kábellel (nem tartozék) csatlakoztassa a készülék LINE OUT aljzatát (15) egy külső eszköz audiobemenetéhez, például Hi-Fi/ampélettartóbb rendszer.

### **Jegyzet:**

A POWERVOL gombbal (8) történő hangerőszabályozás érvénytelen, ha a LINE OUT funkciót használja.

### **Kérem, vegye figyelembe**

Minden termék előzetes értesítés nélkül változhat. Fenntartjuk a kézikönyvben szereplő hibákat és kihagyásokat.

MINDEN JOG FENNTARTVA, SZERZŐI JOG DENVER ELECTRONICS A / S

[www.denver-electronics.com](http://www.denver-electronics.com)

Az elektromos és elektronikus berendezések olyan anyagokat, alkatrészeket és anyagokat tartalmaznak, amelyek veszélyesek lehetnek az egészségre és a környezetre, ha a hulladékot (az eldobott elektromos és elektronikus berendezéseket) nem megfelelően kezelik.

Az elektromos és elektronikus berendezéseket a fent látható áthúzott szemetes jelöléssel jelölik.

Ez a szimbólum azt jelzi, hogy az elektromos és elektronikus berendezéseket nem szabad más háztartási hulladékkal együtt megsemmisíteni, hanem külön kell megsemmisíteni.

Valamennyi város létrehozott gyűjtőhelyeket, ahol az elektromos és elektronikus berendezéseket ingyenesen lehet leadni az újrahasznosító állomásokon és más gyűjtőhelyeken, vagy a háztartásuktól lehet átvenni. További információk elérhetők a város műszaki osztályán. Ezennel az Inter Sales A/S kijelenti, hogy a VPR-190 típusú rádióberendezés megfelel a 2014/53/EU irányelvnek. Az EU megfeleléségi nyilatkozat teljes szövege a következő internetes címen érhető el: [www.denver-electronics.com](http://www.denver-electronics.com), majd kattintson a kereső ICON ikonra a webwebhely. Írja be a modellszámot: VPR-190MK2. Most lépjen be a termékoldalra, és a piros direktíva a letöltések/egyéb letöltések alatt található

Működési frekvencia tartomány: 88-108 MHz

Maximális kimeneti teljesítmény: aw DENVER ELECTRONICS A/S Omega 5A, Soefthen DK-8382

Hinnerup Denmark

[www.facebook.com/denverelectronics](https://www.facebook.com/denverelectronics)