

RC

1/10th SCALE

"MOTUL" is the trademark of Motul company.



⚠ 注意

●このキットは組み立てモデルです。作る前にならず説明書を最後までお読みください。また、小学生などの低年齢の方が組み立てるときは、保護者の方もお読みください。

●工具の使用には十分注意してください。特にニッパーやナイフなど刃物によるケガや事故に注意してください。

●接着剤や塗料は、使用する前にそれぞれの注意書きをよく読み、指示に従って正しく使用してください。また、使用するときは室内の換気に十分注意してください。

●小さなお子様のいる場所での作業はしないでください。工具にさわったり、小さなパーツの飲み込みや、ビニール袋をかぶっての窒息など危険な状況が考えられます。プラくずもきちんとかたづけしてください。

⚠ CAUTION

●Read carefully and fully understand the instructions before commencing assembly.

●When assembling this kit, tools including knives are used. Extra care should be taken to avoid personal injury.

●Read and follow the instructions supplied with paints and/or cement, if used (not included in kit).

●Keep out of reach of small children. Children must not be allowed to put any parts in their mouths, or pull vinyl bags over their heads. Sensibly dispose of the leftover parts immediately.

1

《ボディの切り取り》 Trimming



SUBARU WRX STI NBR CHALLENGE

BODY PARTS SET

SUBARU WRX STI NBRチャレンジ スペアボディセット



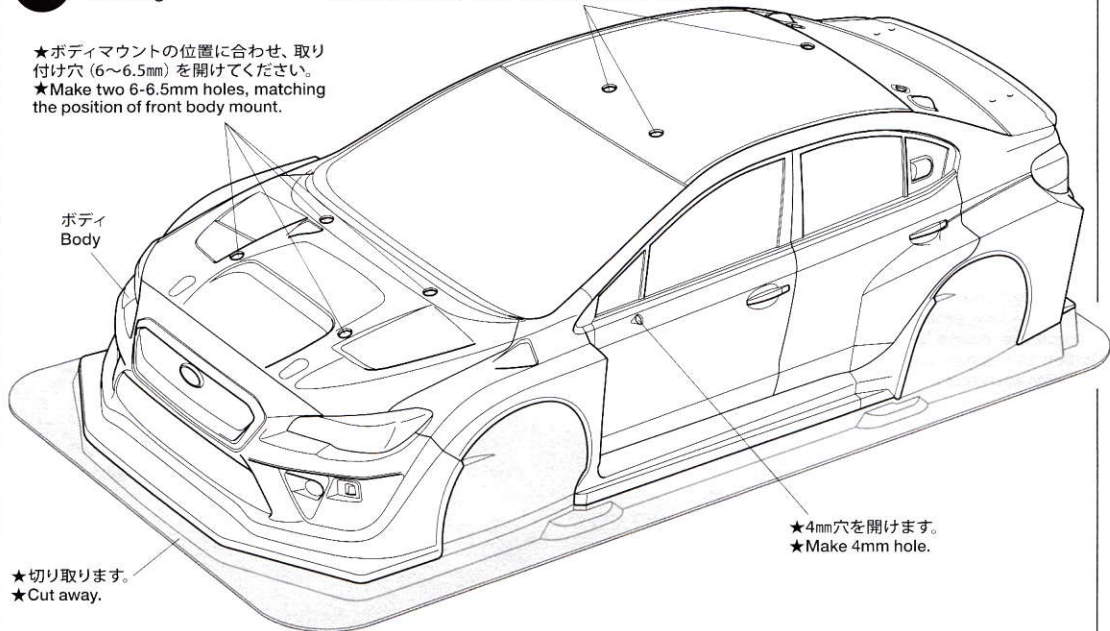
注意!
CAUTION

- このボディのホイールベースは257mmです。
- This body features a wheelbase of 257mm.

1 ボディの切り取り Trimming

- ★アンテナを立てる場合は位置に合わせて穴 (6mm) を開けてください。
- ★Make 6mm hole, matching the position of antenna.

- ★ボディマウントの位置に合わせ、取り付け穴 (6~6.5mm) を開けてください。
- ★Make two 6-6.5mm holes, matching the position of front body mount.

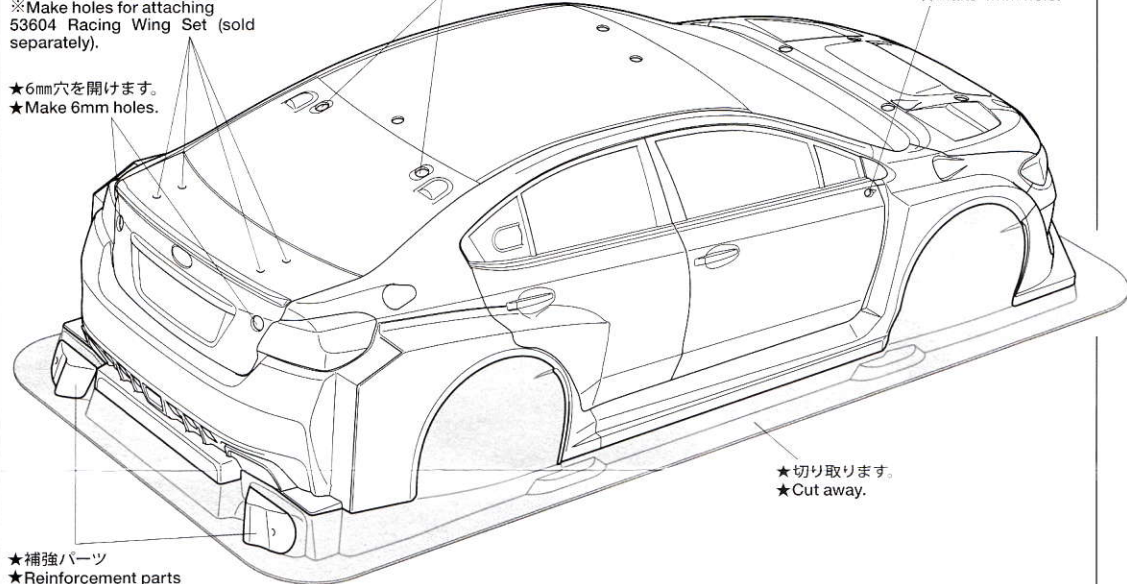


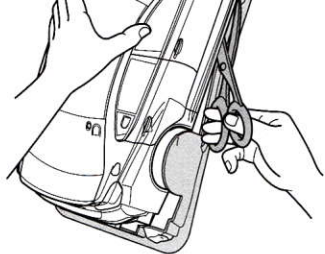
- ※OP.604レーシングウイングセット (別売) 取り付け穴
- ※Make holes for attaching 53604 Racing Wing Set (sold separately).

- ★ボディマウント用穴 (6~6.5mm)
- ★Make 6-6.5mm holes.

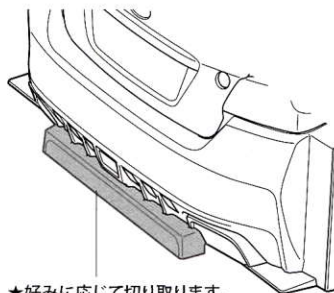
- ★4mm穴を開けます。
★Make 4mm hole.

- ★6mm穴を開けます。
★Make 6mm holes.



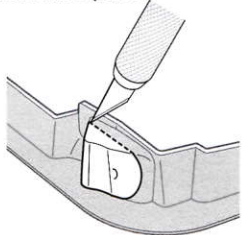


★ハサミやカッターナイフで切り取ります。
★Cut off using scissors or a modeling knife.



★好みに応じて切り取ります。
★Cut off as you wish.

《補強パーツの切り取り》
Reinforcement parts



★ハサミやカッターナイフで切り取ります。
★Cut off using scissors or a modeling knife.

2

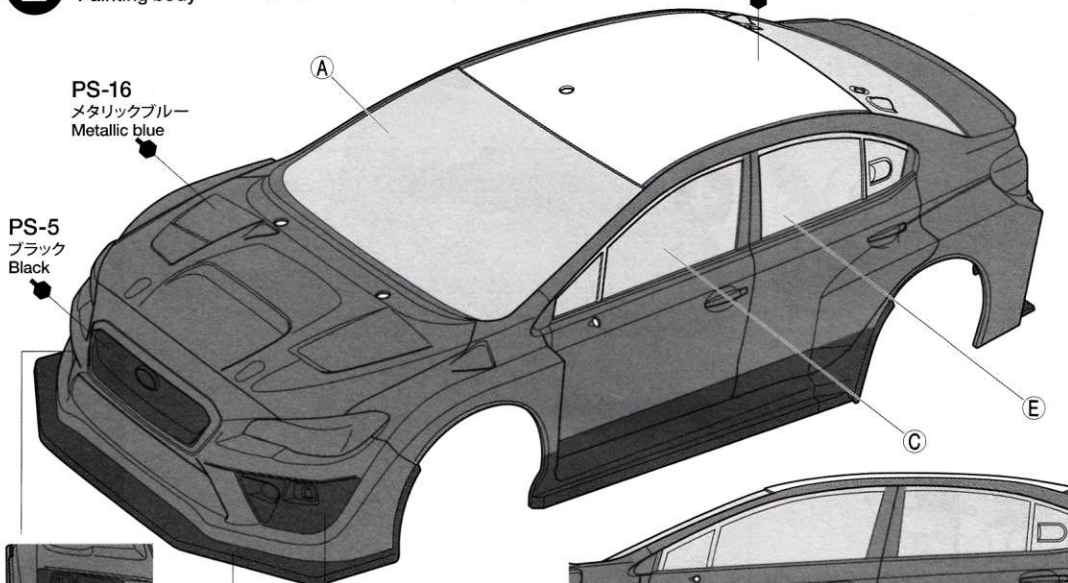
《塗装する前に》
Preparing body for painting



2 ボディの塗装
Painting body

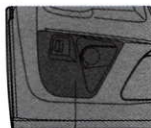
★A～Fはマスクシールの番号です。
★A～F denotes number of masking sticker.

PS-48 サテンシルバーアルマイト
Semi-gloss silver anodized aluminum



PS-16
メタリックブルー
Metallic blue

PS-5
ブラック
Black

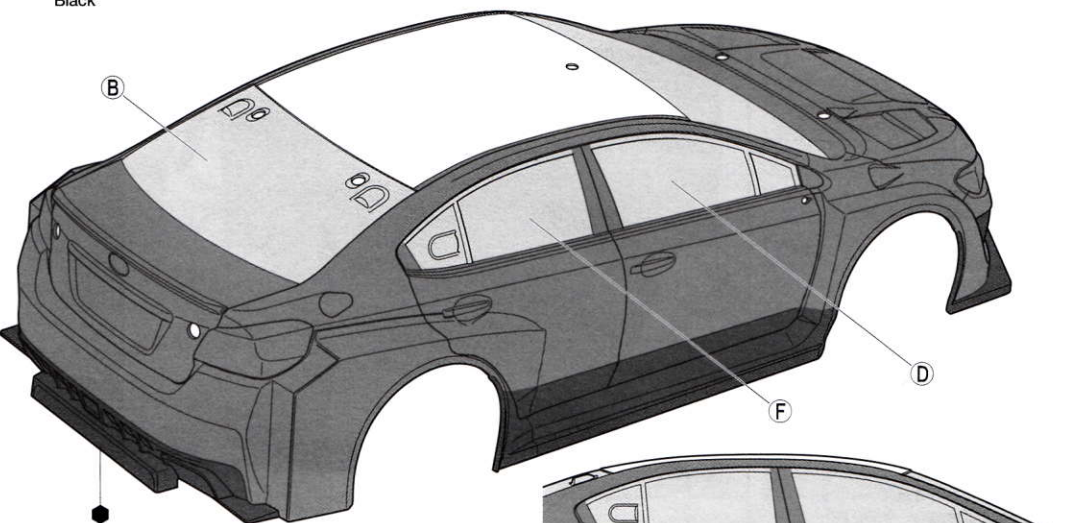


PS-5
ブラック
Black

PS-5
ブラック
Black

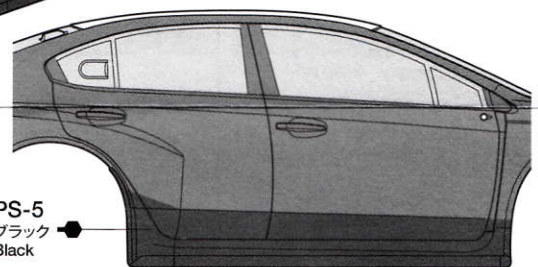
PS-5
ブラック
Black

PS-5
ブラック
Black

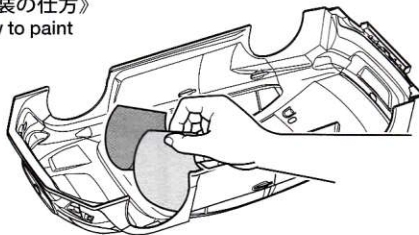


PS-5
ブラック
Black

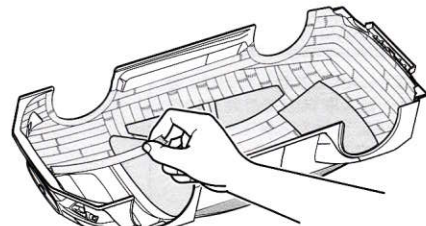
PS-5
ブラック
Black



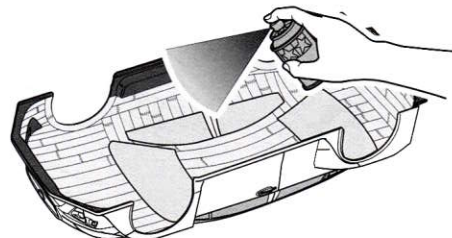
《塗装の仕方》
How to paint



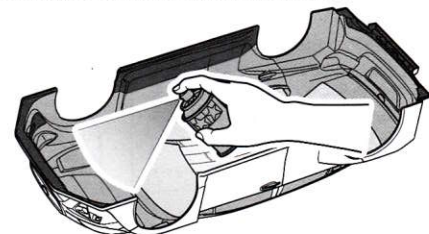
- ① ★マスクシールを切り出し、ボディ内側のウインドウ部に貼ります。
★Cut out masking stickers and mask off windows from inside.



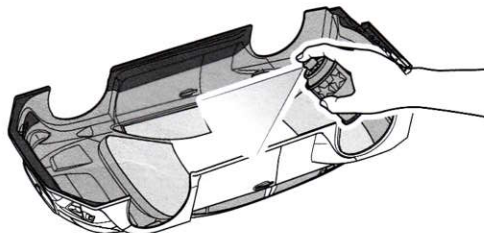
- ② ★サテンシルバーアルマイトで塗装する部分を別売のマスクングテープでマスクングします。その後でメタリックブルーに塗装する部分もマスクングしてください。
★Mask off Semi-gloss silver areas with masking tape (sold separately), then also mask off Metallic blue areas.



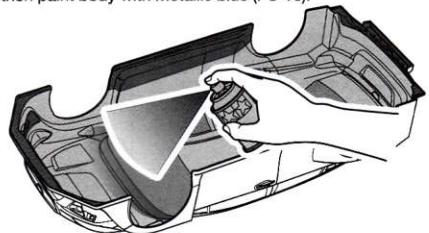
- ③ ★ボディを内側からブラック(PS-5)で塗装します。スプレー塗装はボディから30cmほどはなし、一度に塗らず数回に分けて塗ります。
★Paint body with Black (PS-5). Apply thin layer of spray paint 2-3 times keeping 30cm distance from body.



- ④ ★ブラックが乾いたらメタリックブルー部分のマスクングテープをはがし、ボディ全体をメタリックブルー (PS-16) で塗装します。
★After black paint has dried, remove masking tape from Metallic blue areas but keep Semi-gloss silver area and windows masked off, then paint body with Metallic blue (PS-16).

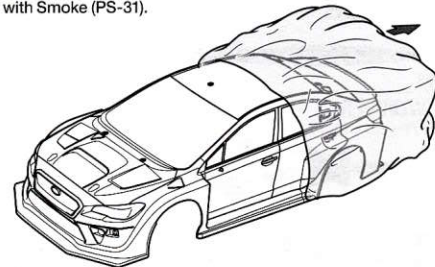


- ⑤ ★メタリックブルーが乾いたらウインドウ以外のマスクングテープをはがし、サテンシルバーアルマイト (PS-48) を塗装します。
★After Metallic blue paint has dried, remove masking tape from Semi-gloss silver area but keep windows masked off, then paint body with Semi-gloss silver anodized aluminum (PS-48).



- ⑥ ★サテンシルバーアルマイトが乾いたら、ウインドウ部分のマスクングシールをはがし、スモーク(PS-31)で塗装します。
★Remove masking stickers from windows, then paint windows with Smoke (PS-31).

- ⑦ ★残ったマスクシールをはがし、ボディ表面の保護フィルムもはがしてください。
★After completion of painting, remove protective film.



★塗装前に中性洗剤で油気をおとします。水洗いをして洗剤分を洗い流して乾かしてください。
★Wash the body thoroughly with detergent in order to remove any oil, then rinse well and allow to air dry.

PAINTING

●のマークは塗装指示のマークです。ボディの塗装にはポリカーボネート用塗料で内側から塗装してください。ミラーやウイングなどのプラスチック部品の塗装にはプラスチック用塗料をお使いください。

● This mark denotes numbers for Tamiya Paint colors. Paint body from inside using polycarbonate paints. Paint plastic parts (side mirrors and rear wing) using plastic paint.

《ポリカーボネート用タミヤカラー》 TAMIYA POLYCARBONATE PAINTS

PS-5 ●ブラック / Black
PS-16 ●メタリックブルー / Metallic blue
PS-31 ●スモーク / Smoke
PS-48 ●サテンシルバーアルマイト / Semi-gloss silver anodized aluminum

《プラスチック用タミヤカラー》 TAMIYA PLASTIC PAINTS

TS-14 ●ブラック / Black

●タミヤ・ホームページアドレス
www.tamiya.com

TAMIYA CRAFT TOOLS

CRAFT KNIFE
クラフトカッター



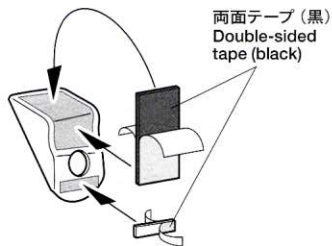
ITEM 74013

0517 ©2017 TAMIYA

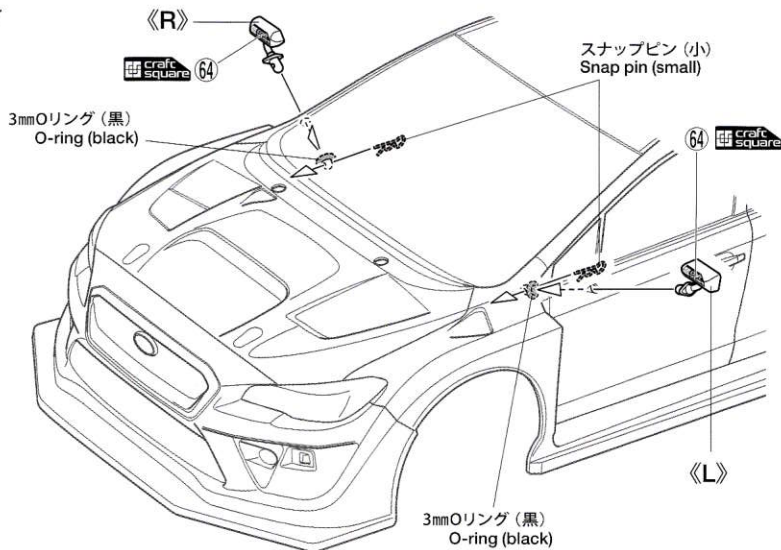
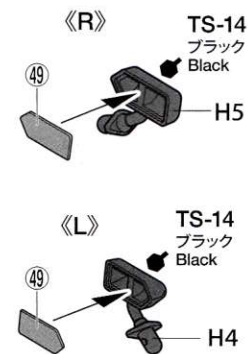


8mm

- ③ ★両面テープは部品のサイズに合わせて切り取ります。
★Cut double-sided tape into required sizes.



4 サイドミラーの取り付け Attaching side mirrors



PARTS

ボディ×1
Body

H部品×1
H Parts

ステッカー a, b×1
Sticker

マスクシール×1
Masking sticker

両面テープ (黒)×2
Double-sided tape (black)

《金具袋詰》 METAL PARTS BAG

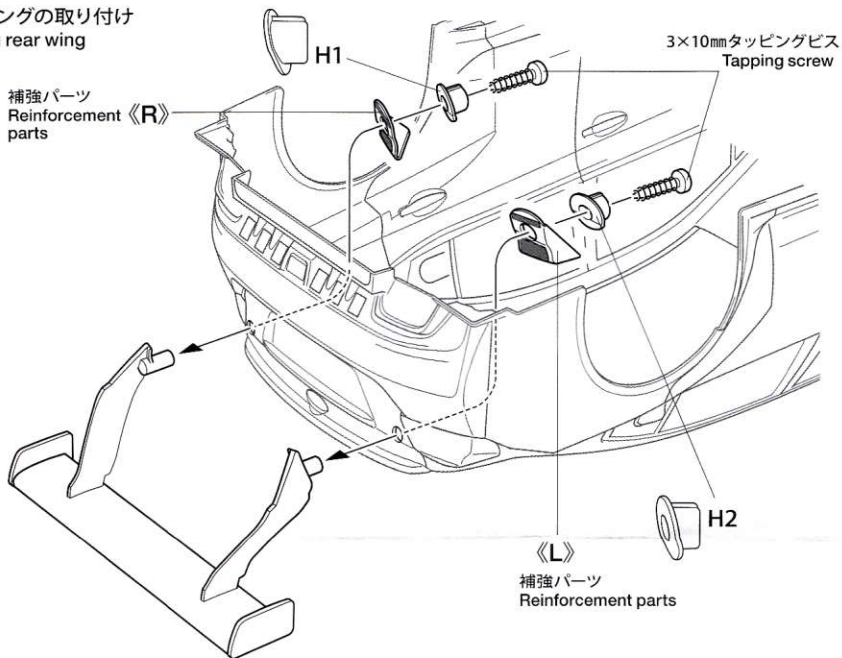
スナップピン (小)×2
Snap pin (small)

6mmスナップピン×8
Snap pin

3mm Oリング (黒)×2
O-ring (black)

3×10mmタッピングビス×2
Tapping screw

5 リヤウイングの取り付け Attaching rear wing



部品請求について

★部品をなくしたり、こわした方は、カスタマーサービス取次店でご注文いただけます。また、当社カスタマーサービスに直接ご注文する場合は、下記の方法でご注文することができます。

①《郵便振替のご利用法》

郵便局の払込用紙の通信欄に下のリストを参考にITEM番号、スケール、製品名、部品名、部品コード、数量を必ずご記入ください。振込人住所欄にはお電話番号もお書きいただき、口座番号・00810-9-1118、加入者名・(株)タミヤでお振込ください。

②《代金引換のご利用法》

パーツ代金に加えて代引き手数料(300円+税)をご負担いただければ、電話またはホームページより代金引換によるご注文をお受けいたします。

《住所》

〒422-8610 静岡県駿河区恩田原3-7
株式会社タミヤ カスタマーサービス係

《お問い合わせ番号》

静岡 054-283-0003

東京 03-3899-3765 (静岡へ自動転送)

※電話番号をお確かめのの上、おかけ間違いのないようお願いいたします。

★このボディに合うタイヤ、ホイールは、カスタマーサービスで取り扱っております。お問い合わせください。

★Ask your local Tamiya dealer for availability of the wheels and tires.

TAMIYA CRAFT TOOLS

良い工具選びは傑作づくりのための第一歩。本格派をめざすモデラーにふさわしいタミヤクラフトツール。耐久性も高く、使いやすい高品質な工具です。

ANGLED TWEEZERS

ツル首ピンセット

ITEM 74003

(+)SCREWDRIVER-L

プラスドライバーL(5×100)

ITEM 74006

TAMIYA

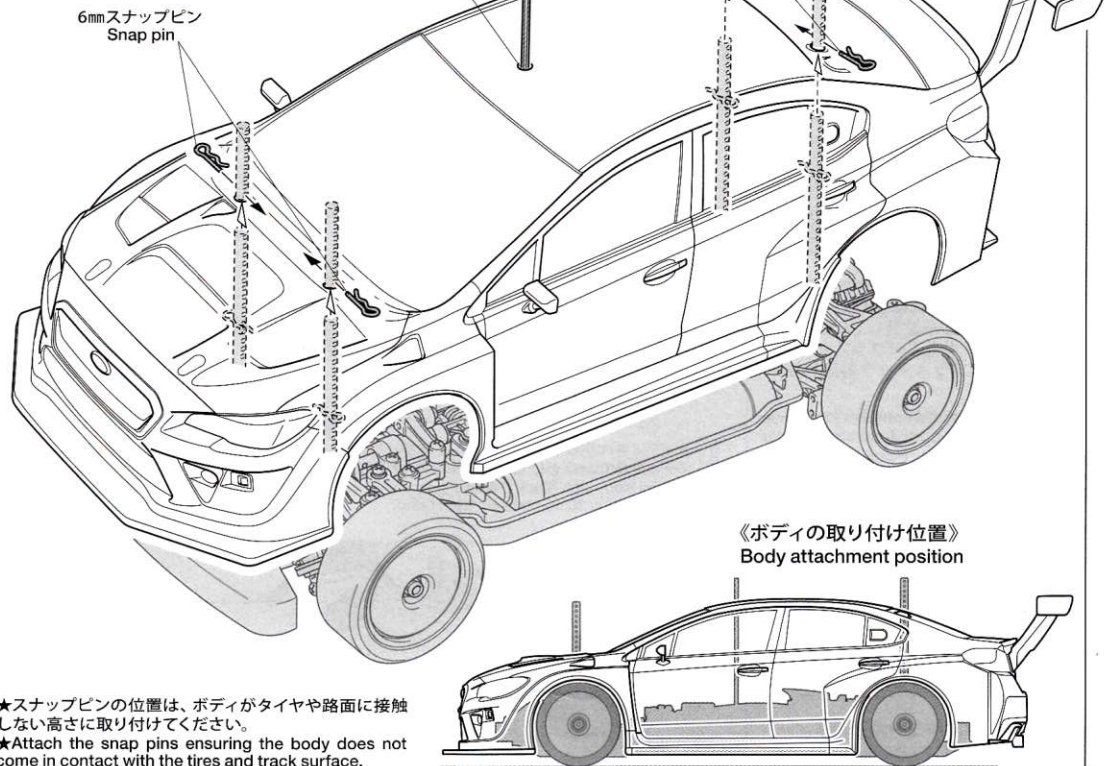
6

ボディの取り付け
Attaching body

★アンテナパイプを通します。
★Pass antenna.

6mmスナップピン
Snap pin

※ボディからとび出たボディマウントは好みに応じて切り取ります。



★スナップピンの位置は、ボディがタイヤや路面に接触しない高さに取り付けてください。

★Attach the snap pins ensuring the body does not come in contact with the tires and track surface.

SUBARU WRX STI NBR チャレンジ スペアボディセット ITEM 51593

★本体価格(税抜き)、送料は2017年3月現在のものです。諸事情により変更となる場合があります。

★ご購入に際しては、本体価格に消費税を加えてご注文ください。(小数点以下を切り捨て)

部品名	本体価格	送料	部品コード
H/パーツ	780円 +税	-	19000968
ステッカー、マスクシール	1,800円 +税	-	19495908
ボディ説明図	300円 +税	-	11054945
SP.171 耐熱両面テープ	300円 +税	120円	50171
SP.197 スナップピン(大x10、小x5)	200円 +税	92円	50197
SP.577 3x10mm タッピングビス(x10)	100円 +税	82円	50577
SP.1537 6mm スナップピン(x15)	200円 +税	140円	51537
AO-5042 3mm Oリング黒(x10)	100円 +税	140円	84195

AFTER MARKET SERVICE CARD

When purchasing replacement parts, please take or send this form to your local Tamiya dealer so that the parts required can be correctly identified. Please note that specifications, availability and price are subject to change without notice.

Parts code	ITEM 51593
19000968H Parts
19495908Sticker, Masking Sticker
11054945Body Set Instructions
50171Heat Resistant Double-Sided Tape (x5)
50197Snap Pin (Small x5, Large x10)
505773x10mm Tapping Screw (x10)
515376mm Snap Pin (x15)
841953mm O-Ring (Black) (x10)
51593	Subaru WRX STI NBR Challenge Body (11054945)