



flex

INSTRUCTIONS GUIDE | GUIDA ALLE ISTRUZIONI | GUIDE D'INSTRUCTIONS |
BETRIEBSANLEITUNG | GUÍA DE INSTRUCCIONES | HANDLEIDING | INSTRUKCJA OBSŁUGI
| РУКОВОДСТВО ПО ЭКСПЛУАТАЦИИ | NAVODILA ZA UPORABO | KEZELÉSI UTASÍTÁS |
INSTRUKTIONSVEJLEDNING | NÁVOD K POUŽITÍ | NÁVOD NA POUŽITIE | LEIÐBEININGAR

FOR INDOOR USE ONLY | SOLO PER USO INTERNO | USAGE INTÉRIEUR SEULEMENT |
NUR FÜR DEN INNENGEBRAUCH | SÓLO PARA USO EN INTERIORES | ALLEEN VOOR GEBRUIK BINNENSHUIS |
TYLKO DO UŻYTKU WEWNĘTRZNEGO | ТОЛЬКО ДЛЯ ВНУТРЕННЕГО ИСПОЛЬЗОВАНИЯ | SAMO ZA UPORABO
V NOTRANJIH PROSTORIH | CSAK BELTÉRI HASZNÁLATRA | KUN TIL INDENDØRS BRUG | POUZE PRO VNITŘNÍ
POUŽITÍ | LEN NA POUŽITIE V INTERIÉRI | ADEINS TIL NOTKUNAR INNANDYRA.

attention

EN Read and follow all safety instructions.

1. READ AND FOLLOW ALL SAFETY INSTRUCTIONS.
2. Do not use seasonal products outdoors unless marked suitable for indoor and outdoor use. When products are used in outdoor applications, connect the product to a Ground Fault Circuit Interrupting (GFCI) outlet. If one is not provided, contact a qualified electrician for proper installation.
3. This seasonal use product is not intended for permanent installation or use.
4. Do not mount or place near gas or electric heaters, fireplaces, candles, or other similar sources of heat.
5. Do not secure the wiring of the product with staples or nails, or place on sharp hooks or nails.
6. Do not let lamps rest on the supply cord or on any wire.
7. Unplug the product when leaving the house, or when retiring for the night, or if left unattended.
8. This is an electric product — not a toy! To avoid the risk of fire, burns, personal injury, and electric shock it should not be played with or placed where small children can reach it.
9. Do not use this product for other than its intended use.
10. Do not hang ornaments or other objects from the cord, wire, or light string.
11. Do not cover the product with cloth, paper, or any material not part of the product when in use.
12. Do not close doors or windows on the product or extension cords as this may damage the wire insulation.
13. Read and follow all instructions that are on the product or provided with the product.
14. SAVE THESE INSTRUCTIONS.

Use and care instructions

- a. When the product is placed on a live tree, the tree should be well maintained and fresh. Do not place on live trees in which the needles are brown or break off easily. Keep the live tree holder filled with water.
- b. If the product is placed on a tree, the tree should be well-secured and stable.
- c. Before using or reusing, inspect the product carefully. Discard any products that have cut, damaged, or frayed wire insulation or cords, cracks in the lamp holders or enclosures, loose connections, or exposed copper wire.
- d. When storing the product, carefully remove the product from wherever it is placed, including trees, branches, or bushes, to avoid any undue strain or stress on the product conductors, connections, and wires.
- e. When not in use, store neatly in a cool, dry location protected from sunlight.

WARNING - To reduce the risk of fire and electric shock:

- a. Do not install on trees having needles, leaves or branch coverings of metal or materials which look like metal.
- b. Do not mount or support wires in a manner that can cut or damage wire insulation.

Class A Disclaimer: This equipment has been tested and found to comply with the limits for a Class A digital device, pursuant to Part 15 of the FCC Rules. These limits are designed to provide reasonable protection against harmful interference in a residential installation. This equipment generates, uses and can radiate radio frequency energy and, if not installed and used in accordance with the instructions, may cause harmful interference to radio communications. However, there is no guarantee that interference will not occur in a particular installation. If this equipment does cause harmful interference to radio or television reception, which can be determined by turning the equipment off and on, the user is encouraged to try to correct the interference by one or more of the following measures:

- Reorient or relocate the receiving antenna.
- Increase the separation between the equipment and receiver.

ATTENZIONE / ATTENTION / BEACHTUNG / ATENCIÓN / AANDACHT / UWAGA / БИЖМАНИЕ / POZOR / FIGYELEM / BEMÆRK / POZOR / POZOR / ATHUGID

- Connect the equipment into an outlet on a circuit different from that to which the receiver is connected.
- Consult the dealer or an experienced radio/television technician for help.

⚠ WARNING!

Do not connect the light string to the power supply while it is in the packaging. The connecting cable cannot be repaired or replaced. THE LAMPS ARE NOT REPLACEABLE. The lighting chain must not be used without all gaskets being in place. Lighting chains don't intend for interconnection. Do not connect this light string electrically to devices from another manufacturer. CAUTION! Strangulation hazard. Keep out of reach of young children.



The crossed-out wheeled bin symbol indicates that the item should be disposed of separately from household waste. The item should be handed in for recycling in accordance with local environmental regulations for waste disposal.

The manufacturer, Ledworks Srl, declares that this device complies with the (LVD) 2014/35/EU, (RED) 2014/53/EU, (EMC) 2014/30/EU, (RoHS) 2011/65/EU directives. The full text of the EU declaration of conformity is available at the following Internet address: www.twinkly.com/certifications

System Requirement

The minimum system requirement for mobile phones are iOS 11 and Android 5 Check the app store for the latest update to ensure the best performance.

Technical Specifications

Power supply: see label
IP protection: IP20

IT Leggi e segui tutte le istruzioni di sicurezza.

1. LEGGI E SEGUI TUTTE LE AVVERTENZE DI SICUREZZA.
2. Non utilizzare prodotti stagionali all'aperto, a meno che non siano contrassegnati come idonei per uso interno ed esterno. Quando i prodotti vengono utilizzati in applicazioni esterne, collega il prodotto a una presa GFCI (interruzione del circuito di guasto a terra). In caso contrario, contatta un elettricista qualificato per una corretta installazione.
3. Questo prodotto per uso stagionale non è destinato all'installazione o all'uso permanente.
4. Non montare o collocare il prodotto vicino a riscaldatori a gas o elettrici, caminetti, candele o altre fonti di calore simili.
5. Non fissare il cablaggio del prodotto con graffette o chiodi, o collocarlo su ganci appuntiti o chiodi.
6. Non lasciare che le lampade si appoggino sul cavo di alimentazione o su qualsiasi filo.
7. Scollega il prodotto quando esci di casa, o quando vai a letto di notte, o se lo lasci incustodito.
8. Questo è un prodotto elettrico, non un giocattolo! Per evitare il rischio di incendi, ustioni, lesioni personali e scosse elettriche, non deve essere utilizzato o collocato dove i bambini piccoli possono raggiungerlo.
9. Non utilizzare questo prodotto per scopi diversi da quelli previsti.
10. Non appendere ornamenti o altri oggetti da cavi, fili o corde luminose.
11. Non coprire il prodotto con tela, carta o altro materiale che non fa parte del prodotto durante l'uso.
12. Non chiudere porte o finestre sul prodotto o sulle prolunghe, in quanto ciò potrebbe danneggiare l'isolamento dei cavi.
13. Leggi e segui tutte le istruzioni che si trovano sul prodotto o fornite con il prodotto.
14. SALVA QUESTE ISTRUZIONI.

Istruzioni per l'uso e la cura

- Quando il prodotto è posto su un albero vivo, l'albero deve essere ben mantenuto e fresco. Non collocare su alberi vivi in cui gli aghi sono marroni o si spezzano facilmente. Tieni il porta-albero vivo pieno d'acqua.
- Se il prodotto viene posto su un albero, l'albero deve essere ben fissato e stabile.
- Prima dell'uso o del riutilizzo, ispeziona attentamente il prodotto. Elimina tutti i prodotti che hanno l'isolamento o i cavi tagliati, danneggiati o sfilacciati, crepe nei portalampe o negli involucri, le connessioni allentate o il filo di rame esposto.
- Durante la conservazione del prodotto, rimuovilo con cura da qualsiasi luogo in cui è collocato, compresi alberi, rami o cespugli, per evitare qualsiasi sforzo o sollecitazione eccessiva sui conduttori, sulle connessioni e sui fili del prodotto.
- Quando il prodotto non è in uso, conservalo con cura in un luogo fresco e asciutto, al riparo dalla luce solare.

ATTENZIONE - Per ridurre il rischio di incendio e scosse elettriche:

- Non installarlo su alberi con aghi, foglie o rami di metallo o materiali che assomigliano al metallo.
- Non montare o sostenere i fili in modo da tagliare o danneggiare il materiale isolante.

Dichiarazione di non responsabilità di classe A: questa apparecchiatura è stata testata e trovata conforme ai limiti per un dispositivo digitale di Classe A, in conformità alla Parte 15 delle Norme FCC. Questi limiti sono progettati per fornire una protezione ragionevole contro interferenze dannose in un'installazione residenziale. Questa apparecchiatura genera, utilizza e può irradiare energia in radiofrequenza e, se non installata e utilizzata secondo le istruzioni, può causare interferenze dannose alle comunicazioni radio. Tuttavia, non vi è alcuna garanzia che non si verifichino interferenze in una particolare installazione. Se questa apparecchiatura causa interferenze dannose alla ricezione radio o televisiva, che possono essere determinate spegnendo e riaccendendo l'apparecchio, l'utente è incoraggiato a provare a correggere l'interferenza adottando una o più delle seguenti misure:

- Riorientare o riposizionare l'antenna ricevente.
- Aumentare la separazione tra l'apparecchiatura e il ricevitore.
- Collegare l'apparecchiatura a una presa su un circuito diverso da quello a cui è collegato il ricevitore.
- Consultare il rivenditore o un tecnico radiotelevisivo esperto per assistenza.

⚠️ ATTENZIONE!

Non collegare l'illuminazione alla corrente elettrica quando è ancora nella confezione. Il cavo di collegamento non può essere riparato o sostituito. LE LAMPADINE NON SONO SOSTITUIBILI. La catena di luci non può essere utilizzata senza tutte le guarnizioni presenti e intatte. Le catene di luci non possono essere fisicamente collegate tra loro. Non collegare elettricamente questa illuminazione a dispositivi di un altro produttore. ATTENZIONE! Pericolo di strangolamento. Tenere fuori dalla portata dei bambini.



Il simbolo del bidone della spazzatura barrato indica che l'articolo deve essere smaltito separatamente dai rifiuti domestici. L'articolo deve essere consegnato per il riciclaggio in conformità con le normative ambientali locali per lo smaltimento dei rifiuti.

Il fabbricante Ledworks srl dichiara che questo dispositivo è conforme alle direttive (LVD) 2014/35/EU, (RED) 2014/53/EU, (EMC) 2014/30/EU, (RoHS) 2011/65/EU.Il testo completo della dichiarazione di conformità UE è disponibile al seguente indirizzo Internet: **www.twinkly.com/certifications**

Requisito del sistema

I requisiti minimi di sistema per i telefoni cellulari sono iOS 11 e Android 5 Controlla l'app store per l'ultimo aggiornamento per garantire le migliori prestazioni.

Specifiche Tecniche

Alimentazione: vedi etichetta

Protezione IP: IP20

FR Lisez et suivez toutes les instructions de sécurité.

- LISEZ ET RESPECTEZ TOUTES LES CONSIGNES DE SÉCURITÉ.
- N'utilisez pas de produits saisonniers à l'extérieur à moins qu'ils ne soient identifiés comme conçus pour un usage intérieur et extérieur. Lorsque les produits sont utilisés à l'extérieur, raccordez l'appareil à une prise de courant avec disjoncteur de fuite à la terre (GFCI). Si ce n'est pas le cas, contactez un électricien qualifié pour une installation adaptée.
- Ce produit à usage saisonnier n'est pas destiné à une installation ou à une utilisation permanente.
- N'installez pas l'appareil à proximité d'appareils de chauffage au gaz ou électriques, de foyers, de bougies ou d'autres sources de chaleur similaires.
- Ne fixez pas les câbles du produit avec des agrafes ou des clous, et ne les placez pas sur des crochets ou des clous pointus.
- Ne laissez pas les lampes reposer sur le cordon d'alimentation ou sur un fil électrique.
- Débranchez l'appareil lorsque vous quittez la maison, avant d'aller vous coucher ou s'il est laissé sans surveillance.
- Ce produit est un appareil électrique, pas un jouet ! Pour éviter les risques d'incendie, de brûlures, de blessures et d'électrocution, il ne doit pas être utilisé pour jouer ou être placé dans un endroit accessible aux jeunes enfants.
- N'utilisez pas ce produit à d'autres fins que celles auxquelles il est destiné.
- N'accrochez pas d'ornements ou d'autres objets sur le cordon, le fil électrique ou la guirlande lumineuse.
- Ne couvrez pas le produit avec du tissu, du papier ou toute autre matière ne faisant pas partie du produit lorsqu'il est utilisé.
- Ne fermez pas des portes ou des fenêtres sur le produit ou les rallonges électriques car cela pourrait endommager la gaine isolante du fil.
- Lisez et respectez toutes les consignes indiquées sur le produit ou fournies avec celui-ci.
- CONSERVEZ CES CONSIGNES.

Consignes d'utilisation et d'entretien

- Lorsque le produit est placé sur un arbre vivant, l'arbre doit être bien entretenu et en bonne santé. Ne placez pas le produit sur les arbres vivants dont les aiguilles sont de couleur marron ou cassantes. Pensez à remplir d'eau le pot de l'arbre vivant.
- Si le produit est placé sur un arbre, l'arbre doit être fixe et stable.
- Avant d'utiliser ou de réutiliser le produit, inspectez-le soigneusement. Jetez tout produit dont les câbles ou les cordons ont une gaine isolante entaillée, endommagée ou effilochée, avec des fissures sur les douilles des lampes ou les boîtiers, des raccords desserrés ou du fil de cuivre apparent.
- Lors du rangement du produit, retirez soigneusement le produit de l'endroit où il est placé, y compris les arbres, les branches ou les buissons, pour éviter toute déformation ou dégradation des conducteurs, des branchements et des fils du produit.
- Lorsqu'il n'est pas utilisé, rangez soigneusement le produit dans un endroit frais et sec, à l'abri de la lumière du soleil.

ATTENTION - Pour réduire les risques d'incendie ou de choc électrique :

- N'installez pas le produit sur des arbres ayant des aiguilles, des feuilles ou des branches recouvertes de métal ou de matériaux ressemblant à du métal.
- N'installez pas ou n'accrochez pas les fils d'une façon pouvant entraîner des entailles ou des dégâts sur la gaine isolante.

Clause de non-responsabilité de classe A: cet appareil a été testé et déclaré conforme aux limites imposées aux appareils numériques de classe A, conformément à la section 15 des normes FCC. Ces limites sont conçues pour fournir une protection raisonnable contre les interférences nuisibles dans une installation résidentielle. Cet appareil génère, utilise et peut émettre de l'énergie de fréquence radio et, s'il n'est pas installé et utilisé conformément aux instructions, il peut causer des

interférences nuisibles aux communications radio. Cependant, rien ne garantit que des interférences ne se produiront pas dans une installation particulière. Si cet appareil provoque des interférences nuisibles avec la réception de radio ou de télévision, qui peuvent se vérifier en éteignant et en rallumant l'appareil, l'utilisateur est invité à tenter de corriger l'interférence en appliquant l'une ou plusieurs des mesures suivantes:

- Réorientez ou déplacez l'antenne de réception.
- Augmentez la distance entre l'appareil et le récepteur.
- Branchez l'appareil sur une prise d'un circuit différent de celui auquel le récepteur est connecté.
- Consultez le revendeur ou un technicien expérimenté en radio/télévision pour obtenir de l'aide.

⚠️ AVERTISSEMENT!

Ne connectez pas le prise au support dans le packaging. Le câble connecteur ne peut être remplacé ou réparé. Si le câble est abîmé, l'appareil tout entier doit être remplacé. La chaîne d'éclairage ne doit pas être utilisée si tous les joints ne sont pas en place. Les chaînes d'éclairage ne sont pas destinées à être interconnectées.Bulbe non remplaçable. Ne connectez pas le produit à un produit d'un autre fabricant. Attention! Danger d'étranglement. Tenez hors de portée des enfants.



Le symbole de la poubelle barrée indique que l'article doit être éliminé séparément des ordures ménagères. L'article doit être déposé pour le recyclage conformément aux réglementations environnementales locales pour l'élimination des déchets.

Le fabricant, Ledworks Srl, déclare que cet appareil est conforme aux directives (LVD) 2014/35/EU, (RED) 2014/53/EU, (EMC) 2014/30/EU, (RoHS) 2011/65/EU. Le texte complet de la déclaration de conformité européenne est disponible à l'adresse Internet suivante: **www.twinkly.com/certifications**

Configuration requise

La configuration minimale requise pour les smartphones est iOS 11 et Android 5 Recherchez sur l'App Store la dernière mise à jour pour optimiser les performances.

Technical Specifications

Alimentation : voir l'étiquette

Protection IP : IP20

DE Lesen und befolgen Sie alle Sicherheitshinweise.

- LESEN UND BEFOLGEN SIE ALLE SICHERHEITSANWEISUNGEN.
- Verwenden Sie Saisonprodukte nur dann im Freien, wenn sie als für den Innen- und Außengebrauch geeignet gekennzeichnet sind. Wenn Produkte in Außenanwendungen eingesetzt werden, schließen Sie das Produkt an eine Steckdose mit Fehlerstromschutzschalter an. Steht eine solche nicht zur Verfügung, wenden Sie sich zur sachgerechten Installation an einen qualifizierten Elektriker.
- Dieses saisonale Produkt ist nicht zur dauerhaften Montage oder Nutzung bestimmt.
- Nicht in der Nähe von Gas- oder Elektroheizungen, Feuerstellen, Kerzen oder anderen ähnlichen Wärmequellen anbringen oder platzieren.
- Sichern Sie die Verkabelung des Produkts nicht mit Klammern oder Nägeln und bringen sie sie nicht auf spitzen Haken oder Nägeln an.
- Legen Sie keine Lampen auf dem Stromkabel oder anderen Leitungsdrähten ab.
- Ziehen Sie den Stecker des Produkts, wenn Sie das Haus verlassen, schlafen gehen oder das Produkt unbeaufsichtigt lassen.
- Dies ist ein elektrisches Produkt – kein Spielzeug! Um die Gefahr von Bränden, Verbrennungen, Verletzungen und Stromschlägen zu vermeiden, darf das Produkt nicht zum Spielen verwendet oder in Reichweite kleiner Kinder platziert werden.
- Verwenden Sie dieses Produkt ausschließlich für seinen bestimmungsgemäßen Gebrauch.
- Hängen Sie keine Verzierungen oder anderen Gegenstände an Kabel, Leitungsdraht oder Lichterschnur auf.

Der Hersteller, Ledworks Srl, erklärt, dass dieses Gerät den Richtlijnen (LVD) 2014/35/EU, (RED) 2014/53/EU, (EMC) 2014/30/EU, (RoHS) 2011/65/EU entspricht. Der vollständige Text der EU-Konformiteitsverklaring steht unter der folgenden Internetadresse **www.twinkly.com/certifications** zur Verfugung.

System Anforderungen

Die minimalen Systemvoraussetzungen fur Mobiltelefone sind iOS 11 oder Android 5 Suchen Sie im App Store nach dem neuesten Update, um die beste Leistung sicherzustellen.

Technische Daten

Stromversorgung: siehe Etikett

IP-Schutz: IP20

ES Lea y siga todas las instrucciones de seguridad.

- LEA Y SIGA TODAS LAS INSTRUCCIONES DE SEGURIDAD.
- No use productos de uso estacional al aire libre a menos que esten marcados como adecuados para su uso en interiores y exteriores. Cuando los productos se utilicen en aplicaciones al aire libre, conctelos a una toma de corriente de interrupcin de circuito de falla a tierra (GFCI, por sus siglas en ingls). Si no dispone de una, pngase en contacto con un electricista calificado para que realice la instalacin adecuada.
- Este producto de uso estacional no est destinado a una instalacin o uso permanente.
- No lo monte ni coloque cerca de calentadores de gas o elctricos, chimeneas, velas u otras fuentes de calor similares.
- No asegure el cableado del producto con grapas o clavos, ni lo coloque en ganchos o clavos afilados.
- No deje que las lmparas descansen sobre el cable de alimentacin ni sobre ningn otro cable.
- Desenchufe el producto cuando salga de la casa, cuando se acostue por la noche o cuando lo deje desatendido.
- Este es un producto elctrico, no un juguete! Para evitar el riesgo de incendio, quemaduras, lesiones personales y descargas elctricas, no se debe jugar con l ni colocarlo donde los nios pequeos puedan alcanzarlo.
- No utilice este producto para un uso distinto al previsto.
- No cuelgue adornos u otros objetos del cordn, alambre o cuerda de luz.
- No cubra el producto con tela, papel o cualquier otro material que no forme parte del producto durante su uso.
- No cierre las puertas o ventanas del producto o de los cables de extensin, ya que esto podr daar el aislamiento de los cables.
- Lea y siga todas las instrucciones que aparecen en el producto o que se suministran con el mismo.
- GUARDE ESTAS INSTRUCCIONES.

Instrucciones de uso y cuidado

- Quando el producto se coloque en un rbol vivo, el rbol deber estar bien mantenido y fresco. No lo coloque en rboles vivos en los que las agujas sean de color marrn o se rompan facilmente. Mantenga el soporte del rbol vivo lleno de agua.
- Si el producto se coloca en un rbol, este deber estar bien sujeto y ser estable.
- Antes de usarlo o reutilizarlo, inspeccione cuidadosamente el producto. Deseche cualquier producto que tenga los cables o aislantes cortados, daados o deshilachados, grietas en los portalmparas o en los gabinetes, las conexiones flojas o el alambre de cobre expuesto.
- Quando almacene el producto, retrelo cuidadosamente de dondequiera que est colocado, lo que incluye rboles, ramas o arbustos, para evitar cualquier tensin o esfuerzo indebido en los conductores, las conexiones y los cables del producto.
- Quando no lo utilice, grdelo cuidadosamente en un lugar fresco y seco protegido de la luz solar.

PRECAUCIN. Para reducir el riesgo de incendios y descargas elctricas:

- No lo instale en rboles que tengan agujas, hojas o ramas cubiertas de metal o materiales que parezcan de metal.
- No monte ni apoye los alambres de manera que se pueda cortar o daar el aislamiento de los mismos.

Descargo de responsabilidad Clase A: este equipo ha sido probado y cumple con los lmites establecidos para un dispositivo digital de Clase A, de conformidad con la seccin 15 de las Normas de la FCC. Estos lmites estn diseados para ofrecer una proteccin adecuada contra interferencias nocivas cuando el equipo se utiliza en un entorno residencial. Este equipo genera, utiliza y puede irradiar energa de radiofrecuencia y, si no se instala y utiliza de acuerdo con el manual de instrucciones, podra provocar interferencias perjudiciales para las comunicaciones por radio. Sin embargo, no es posible garantizar que no se produzcan interferencias en una instalacin determinada. Si este equipo causara interferencias perjudiciales a la recepcin de radio o televisin, que es posible determinar apagndolo y volvindolo a encender, el usuario podr intentar corregir la interferencia tomando una o varias de las siguientes medidas:

- Reorientar o reubicar la antena receptora.
- Aumentar la separacin entre el equipo y el receptor.
- Conectar el equipo a una toma de corriente en un circuito diferente al que est conectado el receptor.
- Consultar al distribuidor o a un tcnico experto en radio/televisin para obtener ayuda.

ADVERTENCIA!

No conecte el cable a la fuente de alimentacin mientras est en el embalaje. El cable de conexin no puede ser reparado o reemplazado.Si el cable est daado, se debe desechat todo el accesorio. BOMBILLA NO REEMPLAZABLE. La cadena de iluminacin no debe utilizarse sin que todas las juntas esten en su lugar. Las cadenas de iluminacin no estn pensadas para la interconexin.No conecte esta cadena elctricamente a los dispositivos de otro fabricante. PRECAUCIN! Peligro de estrangulamiento. Cuelgue fuera del alcance de los nios pequeos.



El smbolo del contenedor con ruedas tachado indica que el artculo no debe eliminarse con la basura domstica. El artculo debe ser entregado para su reciclaje de acuerdo con las normativas ambientales locales para la eliminacin de residuos.

El fabricante, Ledworks Srl, declara que este dispositivo cumple con las (LVD) 2014/35/EU, (RED) 2014/53/EU, (EMC) 2014/30/EU, (RoHS) 2011/65/EU directivas. El texto completo de la declaracin de conformidad con la UE est disponible en la siguiente direccin de internet: **www.twinkly.com/certifications**

Requisitos del sistema

Los requisitos mnimos del sistema para telfonos mviles son iOS 11 y Android 5 Consulte en la tienda de aplicaciones la ltima actualizacin para garantizar el mejor rendimiento.

Especificaciones tcnicas

Alimentacin: ver etiqueta

Proteccin IP: IP20

NL Lees en volg alle veiligheidsinstructies op.

- LEES EN VOLG ALLE VEILIGHEIDINSTRUCTIES.
- Gebruik seizoensproducten niet buitenshuis, tenzij gemarkeerd als geschikt voor binnen en buiten gebruik. Wanneer producten buitenshuis worden gebruikt, moet u het product aansluiten op een aardlekschakelaar. Als er geen wordt meegeleverd, moet u contact opnemen met een gekwalificeerde elektricien voor de juiste installatie.
- Dit product voor seizoensgebruik is niet bedoeld voor permanente installatie of gebruik.
- Niet monteren of plaatsen in de buurt van gas- of elektrische kachels, open haarden, kaarsen of

- andere soortgelijke warmtebronnen.
- Zet de bedrading van het product niet vast met nietjes of spijkers of plaats deze niet op scherpe haken of spijkers.
- Laat lampen niet op het netsnoer of op een draad rusten.
- Haal de stekker uit het stopcontact wanneer u het huis verlaat, wanneer u gaat slapen, of als u er niet bij bent.
- Dit is een elektrisch product - geen speelgoed! Om het risico op brand, brandwonden, persoonlijk letsel en elektrische schokken te voorkomen, mag er niet mee worden gespeeld en mag het niet geplaatst worden waar kleine kinderen erbij kunnen.
- Gebruik dit product niet voor andere doeleinden dan waarvoor het is bedoeld.
- Hang geen versieringen of andere voorwerpen op aan een koord, draad of lichtsnoer.
- Bedek het product niet tijdens gebruik met een doek, papier of ander materiaal dat geen deel uitmaakt van het product.
- Sluit geen deuren of ramen op het product of de verlengsnoeren, omdat dit de isolatie van het product of de draad kan beschadigen.
- Lees en volg alle instructies op het product of die bij het product zijn geleverd.
- BEWAAR DEZE INSTRUCTIES.

Gebruiks- en onderhoudsinstructies

- Wanneer het product op een levende boom wordt geplaatst, moet de boom goed worden onderhouden. Plaats niet op levende bomen waarin de naalden bruin zijn of gemakkelijk afbreken. Houd de levende boomhouder gevuld met water.
- Als het product op een boom wordt geplaatst, moet de boom goed stevig staan en stabiel zijn.
- Inspecteer het product zorgvuldig voordat u het gebruikt of opnieuw gebruikt. Gooi producten met gesneden, beschadigde of gerafelde draadisolatie of snoeren, scheuren in de lamphouders of behuizingen, losse verbindingen of blootliggend koperdraad weg.
- Wanneer u het product opbergt, verwijdert u het product voorzichtig van waar het is geplaatst, inclusief bomen, takken of struiken, om onnodige spanning of spanning op de productgeleiders, verbindingen en draden te voorkomen.
- Wanneer het niet in gebruik is, moet u het product netjes bewaren op een koele, droge plaats beschermd tegen zonlicht.

LET OP - Om het risico op brand en elektrische schokken te verminderen:

- Moet u het product niet installeren op bomen met naalden, bladeren of takken van metaal of materialen die op metaal lijken.
- monteer of ondersteun draden niet op een manier die draadisolatie kan doorsnijden of beschadigen.

Klasse A-disclaimer: deze apparatuur is getest en in overeenstemming bevonden met de limieten van een digitaal apparaat uit klasse A, conform deel 15 van de FCC-voorschriften. Deze beperkingen zijn opgesteld om een redelijke bescherming te bieden tegen schadelijke storingen in een woonomgeving. Deze apparatuur genereert en maakt gebruik van radiofrequente straling en kan deze afgeven. Indien deze apparatuur niet volgens de instructies wordt geïnstalleerd en gebruikt, kan deze schadelijke storing van radiocommunicatie veroorzaken. Er is echter geen garantie dat in bepaalde situaties geen storing zal optreden. Als deze apparatuur schadelijke storing in radio- of televisieontvangst veroorzaakt, wat kan worden vastgesteld door de apparatuur in en uit te schakelen, kan de gebruiker proberen deze storing op en of meer van de volgende manieren op te heffen:

- De ontvangstantenne verplaatsen of anders richten.
- De afstand tussen de apparatuur en de ontvanger vergroten.
- De apparatuur aansluiten op een ander stopcontact in een ander circuit dan dat waarop de ontvanger is aangesloten.
- Raadpleeg voor hulp de dealer of een ervaren radio- en televisiemonteur.

 OPGELET!

Sluit de ketting niet aan op de voeding terwijl deze zich in de verpakking bevindt. De verbindingkabel kan niet worden gerepareerd of vervangen. Als de kabel is beschadigd, moet de gehele fitting worden weggegooid. NIET VERVANGBARE GLOEILAMP. De lichtketting mag niet worden gebruikt zonder dat alle pakkingen op hun plaats zitten. Lichtkettingen zijn niet bedoeld voor interconnectie.Sluit deze ketting niet elektrisch aan op apparaten van een andere fabrikant. OPGELET!Wurgingsgevaar. Buiten het bereik van jonge kinderen houden.



Het symbool van een doorkruiste afvalcontainer geeft aan dat het artikel apart verwijderd dient te worden van het huishafval. Het artikel dient te worden ingeleverd voor recycling in overeenstemming met de plaatselijke milieuvorschriften voor afvalverwerking.

De fabrikant, Ledworks Srl, verklaart dat dit apparaat voldoet aan de richtlijnen van (LVD) 2014/35/EU, (RED) 2014/53/EU, (EMC) 2014/30/EU, (RoHS) 2011/65/EU. De volledige tekst van de EU-conformiteitsverklaring is via het volgende internetadres beschikbaar: **www.twinkly.com/certifications**

Systeemvereisten

De minimale systeemvereisten voor mobiele telefoons zijn iOS 11 en Android 5 Kijk in de app store voor de laatste update om zeker te zijn van de beste prestaties.

Technische specificaties

Voeding: zie label

IP-bescherming: IP20

PL Przeczytaj wszystkie zalecenia dotyczce bezpieczestwa i postpuj w odpowiedni sposb.

- PRZECZYTAJ WSZYSTKIE ZALECENIA DOTYCZCE BEZPIECZESTWA I POSTPUJ W ODPowiedNI SPOSB.
- Nie uywaj produktw sezonowych na zewntrz, chyba e s oznaczone jako odpowiednie do uycia wewntrz i na zewntrz. W razie uycia produktw na zewntrz, naley je podlczy do gniazda GFCI (wylacznik rznicowoprdowy). W razie jego braku, skontaktuj si z wykwalifikowanym elektrykiem w celu wykonania prawidłowej instalacji.
- Niniejszy produkt do uycia sezonowego nie jest przeznaczony do staej instalacji lub uytkowania.
- Nie montuj ani nie umieszczaj urzdzenia w pobliu grzejnikw gazowych lub elektrycznych, kominokn, swiec lub innych podobnych rdel ciepa.
- Nie mocuj przewodw produktu za pomoc zszwek lub gwozdz ani nie wieszaj ich na ostrych hakach lub gwozdzach.
- Nie opieraj lampek na przewodzie zasilajcym lub jakimkolwiek przewodzie.
- Odlcz produkt w razie wyjcia z domu, na noc lub w razie pozostawienia go bez opieki.
- Jest to produkt elektryczny, to nie jest zabawka! Aby uniknć ryzyka poaru, oparze, obraen ciaa i poraenia prdem, nie naley si nim bawic ani umieszcza go w miejscu, w którym mogy go uywac mae dzieci.
- Nie uywaj tego produktu do celw innych ni jego przeznaczenie.
- Nie wieszaj ozdb ani innych przedmiotw na kablach, przewodach lub sznurach swietlnych.
- Podczas uytkowania nie przykrywaj produktu tkaninami, papierem ani jakimkolwiek innym materiaem, który nie jest czstic produkta.
- Nie zamykaj drzwi ani okien na produkcie ani na przedluczaczach, poniewz moe to uszkodzic izolacj kabli.
- Przeczytaj i postpuj zgodnie z instrukcjami zamieszczonymi na produkcie lub dolczonymi do produktu.
- STARANNIE PRZECHOWUJ NINIEJSZ INstrukcj.

Instrukcja użytkowania i pielęgnacji

- W razie umieszczenia produktu na żywej choince, choinka musi być zadbana i świeża. Nie umieszczaj produktu na choinkach, których igły są brązowe lub łatwo się łamią. Napełnij wodą stojak na choinkę.
- W razie umieszczenia produktu na choince, należy go odpowiednio przymocować i ustabilizować.
- Przed użyciem lub ponownym użyciem dokładnie sprawdź produkt. Wyrzucić wszystkie produkty, które mają przeciętą, uszkodzoną lub postrzępioną izolację przewodów lub pęknięcia w oprawach lub obudowach lampek, luźne połączenia lub odsłonięty drut miedziany.
- Podczas przechowywania produktu ostrożnie wyjmuj go z miejsca, w którym został umieszczony, włącznie z choinkami, gałkami lub krzewami, aby uniknąć zbyt dużego obciążenia lub naprężenia przewodów, połączeń i żył produktu.
- Gdy produkt nie jest używany, należy go starannie przechowywać w chłodnym, suchym miejscu chronionym przed światłem słonecznym.

OSTRZEŻENIE - Aby zmniejszyć ryzyko pożaru i porażenia prądem:

- Nie instaluj produktu na choinkach z igłami, liśćmi lub gałkami z metalu lub materiałów, które przypominają metal.
- Nie montuj ani nie podtrzymuj przewodów w sposób, który może przeciąć lub uszkodzić ich izolację.

Wykluczenie odpowiedzialności klasy A: niniejsze urządzenie zostało przetestowane i uznane za zgodne z ograniczeniami dla urządzeń cyfrowych Klasy A, zgodnie z Częścią 15 Przepisów FCC. Ograniczenia te mają na celu zapewnienie skutecznej ochrony przed szkodliwymi zakłóceniami w instalacjach domowych. Niniejsze urządzenie generuje, wykorzystuje i może emitować energię o częstotliwości radiowej, a jeśli nie zostanie zainstalowane i nie będzie używane zgodnie z instrukcjami, może powodować szkodliwe zakłócenia w komunikacji radiowej. Jednakże nie ma gwarancji, że zakłócenia nie wystąpią w przypadku danej instalacji. Jeśli urządzenie powoduje szkodliwe zakłócenia w odbiorze radia lub telewizji, co można sprawdzić, wyłączając i włączając urządzenie, użytkownik może podjąć próbę usunięcia zakłóceń za pomocą jednego lub kilku z następujących środków:

- Zmienić ustawienie lub przenieść antenę odbiorczą.
- Zwiększyć odległość między sprzętem a odbiornikami.
- Podłączyć urządzenia do gniazda w obwodzie innym niż ten, do którego jest podłączony odbiornik.
- Skonsultować się ze sprzedawcą lub doświadczonym technikiem radio-telewizyjnym w celu uzyskania pomocy.

UWAGA!

Nie podłączaj oświetlenia do prądu elektrycznego, gdy znajduje się ono w opakowaniu. Kabel połączeniowy nie podlega naprawie ani wymianie. NIE JEST MOŻLIWA WYMIANA ŻARÓWEK. Łańcucha oświetleniowego nie wolno używać bez wszystkich uszczek. Łańcuchy oświetleniowe nie są przeznaczone do wzajemnych połączeń. Nie podłączaj tego oświetlenia do urządzeń innego producenta. UWAGA! Ryzyko uduszenia. Przechowuj poza zasięgiem małych dzieci.



Producent, Ledworks Srl, oświadcza, że niniejsze urządzenie spełnia wymogi dyrektyw (LVD) 2014/35/EU, (RED) 2014/53/EU, (EMC) 2014/30/EU, (RoHS) 2011/65/EU. Pełny tekst deklaracji zgodności z wymogami UE dostępny jest pod następującym adresem internetowym: **www.twinkly.com/certifications**

Wymagania systemowe
Minimalne wymagania systemowe dla telefonów komórkowych to iOS 11 i Android 5. Sprawdź w sklepie za aplikacjami najnowsze aktualizacje, aby zapewnić najlepsze osiągi.

Specyfikacja techniczna

Zasilanie: patrz etykieta

Ochrona IP: IP20

Przeczytajcie i przestrzegajcie wszystkie instrukcje dotyczące bezpieczeństwa.

- PRZECZYTAJcie I SOBŁUDAJcie WSE INSTRUKCJIE PO BEOΠASOHNCTIE.
- He ИCΠOЛbзУИте сезонные продукты на открытом воздухе, если они не отмечены как подходящие для использования внутри и вне помещений. Когда продукты используются на открытом воздухе, подключите их к розетке с прерыванием цепи при замыкании на землю (GFCI). Если оно не предусмотрено, обратитесь к квалифицированному электрику для правильной установки.
- Этот продукт для сезонного использования не предназначен для постоянной установки или использования.
- He монTируйте и не размещайте рядом с газовыми или электрическими обогревателями, каминами, свечами или другими подобными источниками тепла.
- He закрепляйте проводку продукта скобами или гвоздями и не кладите на острые крючки или гвозди.
- He позволяйте лампам касаться шнура питания или любого провода.
- Выключайте изделие из розетки, когда выходите из дома, ложитесь спать на ночь или если его оставили без присмотра.
- Этo элeктpический продукт, а не игрушка! Во избежание риска возгорания, ожогов, травм и поражения электрическим током нельзя играть с ним или размещать его в местах, доступных для маленьких детей.
- He используйте этот продукт не по назначению.
- He вешайте украшения или другие предметы на шнур, проволоку или световую веревку.
- He накрывайте изделие тканью, бумагой или другими материалами, не входящими в его состав.
- He закрывайте двери и окна на изделии или удлинительных шнурах, так как это может повредить изоляцию проводов.
- Прочтите и следуйте всем инструкциям, прилагаемым к продукту или прилагаемому к нему.
- СОХРАНИТЕ ЭТИ ИНСТРУКЦИИ.

Инструкции по эксплуатации и уходу

- Когда изделие устанавливают на живую елку, она должна быть свежей и ухоженной. Не устанавливайте на живые елки, у которых хвоя коричневая или легко обламывается. Держите подставку под живую елку наполненной водой.
- Если изделие размещено на елке, то она должна быть хорошо закрепленной и устойчивой.
- Перед первым или повторным использованием внимательно осмотрите изделие. Не используйте изделия, у которых есть порезанные, поврежденные или изношенные изоляция или шнуры проводов, трещины в патронах или корпусах ламп, ослабленные соединения или оголенный медный провод.
- При хранении изделия осторожно снимайте его с любого места, включая елки, ветви или кусты, чтобы избежать чрезмерного натяжения или нагрузки на проводники изделия, соединения и провода.
- Когда изделие не используется, бережно храните его в прохладном, сухом месте, защищенном от солнечного света.

ВНИМАНИЕ - Чтобы снизить риск возгорания и поражения электрическим током:

- He устанавливайте на елках с металлической хвоей, листьями или ветвями, или же из материалов, похожих на металл.
- He устанавливайте и не поддерживайте провода таким образом, чтобы это могло порезать или повредить изоляцию провода.

Заявление об ограничении ответственности для класса A: данное оборудование было протестировано и признано соответствующим ограничениям для цифровых устройств класса A в соответствии с частью 15 правил FCC. Эти ограничения разработаны для обеспечения разумной защиты от вредных помех при установке в жилых помещениях. Это оборудование генерирует, использует и может излучать радиочастотную энергию и, если оно установлено и используется с нарушением инструкций, то может создавать вредные помехи для радиосвязи. Нет гарантии, что помехи не возникнут при конкретной установке. Если это оборудование действительно создаст недопустимые помехи для приема телевизионного или радиосигнала, что можно определить путем включения и выключения оборудования, пользователю рекомендуется попытаться устранить помехи одним или несколькими из следующих способов:

- Изменить направленность или местоположение приемной антенны.
- Увеличить расстояние между оборудованием и приемником.
- Подключить оборудование к розетке в цепи, отличной от той, к которой подключен приемник.

Обратиться за помощью к дилеру или опытному радио или телевизионному технику.

ПРЕДУПРЕЖДЕНИЕ!

He подключайте световой шнур гирлянды к источнику питания, пока она находится в упаковке. Соединительный кабель не подлежит ремонту или замене. ЛАМΠЫ НЕЗАМЕНЯЕМЫЕ. Запрещается использовать осветительную цепь, если не установлены все прокладки. Цепи освещения не предназначены для взаимного соединения. Не подключайте электрически эту гирлянду к устройствам другого производителя. ВНИМАНИЕ! Опасность удушения. Хранить в недоступном для детей месте.



Символ перечеркнутого мусорного бака указывает на то, что данное изделие следует утилизировать отдельно от бытовых отходов. Изделие следует сдать на переработку в соответствии с местными экологическими правилами утилизации отходов.

Ledworks

Производитель Ledworks Srl заявляет, что это устройство соответствует директивам (LVD) 2014/35/EU, (RED) 2014/53/EU, (EMC) 2014/30/EU, (RoHS) 2011/65/EU. Полный текст Декларации соответствия ЕС доступен по следующему адресу в интернете **www.twinkly.com/certifications**

Системные требования

Минимальные системные требования для мобильных телефонов - iOS 11 и Android 5. Проверьте магазин приложений на наличие последних обновлений, чтобы обеспечить наилучшую работоспособность.

Технические характеристики

Источник питания: см. этикетку

Степень защиты: IP20

PREBERITE IN UPOŠTEVAJTE VSA VARNOSTNA NAVODILA.

- PREBERITE IN UPOŠTEVAJTE VSA VARNOSTNA NAVODILA.
- Sezonskih izdelkov ne uporabljajte na prostem, razen če so označeni kot primerni za notranjo in zunanjo uporabo. Če izdelek uporabljate v notranjih prostorih, ga priklopite v vtičnico za prekinitve tokokroga (GFCI). Če ta ni na voljo, se za ustrezno namestitev obrnite na usposobljena električarja.
- Ta sezonski izdelek ni namenjen trajni namestitvi oziroma uporabi.
- Izdelka ne nameščajte oziroma ne postavlajte v bližino plinskih ali električnih grelnikov, kaminov, sveč ali drugih podobnih virov toplote.
- Žic izdelka ne pritirjajte s sponkami ali žebeljčki oziroma jih ne nameščajte na ostre kaveljčke ali žebeljčke.
- Svetilke ne smejo ležati na napajalnem kablu ali kateri koli žici.

- Izdelek izklopite iz vtičnice, če zapustite hišo, če se odpravite spat ali če ga pustite brez nadzora.
- To je električni izdelek, ne igrate! Če želite preprečiti tveganje povzročitve požara, opeklin, telesnih poškodb ali električnega udara, se z izdelkom ne igrajte oziroma ga ne odlagajte na mesta, kjer bi ga lahko dosegli majhni otroci.
- Izdelek uporabljajte samo za predviden namen.
- Na kabel, žice ali svetlobni trak ne obešajte okraskov.
- Izdelka med uporabo ne prekrivajte s krpmi, papirjem ali katerimi koli drugimi materiali, ki niso del izdelka.
- Izdelka ali podaljškov ne preščajnite z vrati ali okni, saj lahko tako poškodujete izolacijo žic.
- Preberite in upoštevajte vsa navodila, ki so navedena na izdelku ali so mu priložena.
- SHRANITE TA NAVODILA.

Navodila za uporabo in vzdrževanje

- Če izdelek namestite na drevo, morate to drevo dobro negovati in zalivati. Izdelka ne nameščajte na dreveje z rjavimi iglicami ali s hitro lomljivimi vejami. V podstavku naj bo vedno voda.
- Če izdelek namestite na drevo, mora biti to drevo dobro zavarovano in stabilno.
- Pr ed uporabo ali vnovično uporabo temeljito preglejte izdelek. Če so kabli ali izolacija žic prerezana, poškodovani ali obrabljeni, če so na držalu ali ohišju svetilke razpoke, če so priključki ohlapni ali če je vidna bakrena žica, izdelek zavrzite.
- Do želite izdelek shraniti, ga previdno odstranite z mesta, kjer je nameščen (vključno z drevesi, vejami ali grmovjem), da preprečite nepotrebno napenjanje prevodnikov, priključkov in žic izdelka oziroma pritiskanje nanje.
- Ko izdelka ne uporabljate, ga hranite na hladnem in suhem mestu, zaščitenem proti sončni svetlobi.

OPOZORILO – če želite zmanjšati tveganje povzročitve požara in električnega udara:

- Izdelka ne nameščajte na drevesa z iglicami, listi ali vejami, prekritimi s kovino ali materiali, ki so videti kot kovina.
- Žic ne pritirjajte ali podpirajte na tak način, da bi lahko prerazali ali poškodovali izolacijo žic.

Zavrnitev odgovornosti za izdelke razreda A: Ta oprema je bila preizkušena in ugotovljeno je bilo, da ustreza omejitvam za digitalne naprave razreda A, skladno s poglavjem 15 pravil FCC. Te omejitve so zasnovane tako, da zagotavljajo primerno zaščito pred škodljivimi motnjami v stanovanjski napeljavi. Ta oprema ustvarja, uporablja in lahko oddaja radiofrekvenčno energijo. Če ni nameščena in uporabljena skladno z navodili, lahko povzroči škodljive motnje v radjskih komunikacijah. Vseeno pa ni nobenega zagotovila, da v določeni napeljavi ne bo prišlo do motenj. Če ta oprema povzroča škodljive motnje sprejema radijskega ali televizijskega signala (kar je mogoče ugotoviti z izklopom in vklopom opreme), vam svetujemo, da motnje poskušate odpraviti z enim ali več spodnjimi ukrepi:

- Preusmerite ali premaknite sprejemno anteno.
- Povečajte razdaljo med opremo in sprejemnikom.
- Opremo priklopite v vtičnico, ki nima istega tokokroga kot tista, v katero je prikljopen sprejemnik.
- Za pomoč se obrnite na prodajalca ali izkušnega serviserja radijske/televizijske opreme.

OPOZORILO!

Svetlobnega traku ne priklopite na napajanje, dokler je v embalaži. Priključnega kabla ni mogoče popraviti ali zamenjati. NEZAMENJLJIVE ŽARNICE. Svetlobnega traku električno ne povežite z napravami drugih proizvajalcev. POZOR! Nevarnost zadržitve. Hranite zunaj dosega majhnih otrok.



Simbol prečrtanega smetnjaka na kolesih pomeni, da je izdelek treba odvreči ločeno od drugih gospodinskih odpadkov. Izdelek je treba oddati v reciklažo skladno z lokalnimi okoljskimi predpisi za odstranjevanje odpadkov.

Prozvajalec Ledworks Srl izjavlja, da je ta naprava skladna z direktivami (LVD) 2014/35/EU, (RED) 2014/53/EU, (EMC) 2014/30/EU in (RoHS) 2011/65/EU. Celotno besedilo izjave EU o skladnosti je na voljo na spletnem naslovu **www.twinkly.com/certifications**

Sistemske zahteve

Minimalne sistemske zahteve za mobilne telefone: iOS 11 in Android 5. V trgovini z aplikacijami preverite najnoviše posodobitve, da zagotovite najboljšo učinkovitost delovanja.

Tehnični podatki
Napajanje: gletjte oznako
Zaščita IP: IP20

HU OLVISSA EL, ÉS TARTSON BE MINDEN BIZTONSÁGI UTASÍTÁST

- OLVISSA EL, ÉS TARTSON BE MINDEN BIZTONSÁGI UTASÍTÁST
- Ne használjon időszakos termékeket a szabadban, kivéve ha jelölésük szerint alkalmasak beltéri és kültéri használatra is. Ha a termékeket kültérben használja, csatlakoztassa a terméket a földzárlat megszakító (GFCI) aljzathoz. Ha nincs ilyen, a szakszerű telepítéssel bízzon meg egy szakképzett villanyszerelőt.
- Ez a szezonális használatra szánt termék nem alkalmas tartós telepítésre vagy felhasználásra.
- Ne szerelje fel, ne helyezze gáz- vagy elektromos melegítők, kandallók, gyertyák vagy más hasonló hőforrások közelében.
- Ne rögzítse a termék vezetékeit kapcsokkal vagy szegekkel, és ne helyezze éles horgokra vagy szegekre.
- Ne hagyja, hogy a lámpák a tápkábelen vagy bármilyen vezetéken nyugodjanak.
- Húzza ki a készüléket a hálózatból, amikor elmege otthonról vagy éjszakára lefekszik, ne hagyja felügyelet nélkül.
- Ez egy elektromos termék - nem játéka! A tűz, az égési sérülések, a személyi sérülések és az áramütés kockázatának elkerülése érdekében tilos játszani vele és úgy elhelyezni, hogy kisgyermekek elérhessék.
- A terméket csak rendeltetésээрszur használatra használja.
- Ne akasszon díszeket vagy egyéb tárgyakat a vezetékre, huzalra vagy lámpafűzérre.
- Használat közben ne takarja le a terméket ruhával, papírral vagy bármilyen egyéb anyaggal, amely nem része a terméknek.
- Ne csukja rá az ajtót vagy ablakot a termékre vagy hosszabbító kábelre, mert ezzel károsíthatja a vezeték szigetelését.
- Olviassa el és kövesse a terméken található, vagy a termékkel együtt kapott összes utasítást.
- MENTSE EL EZEKET AZ UTASÍTÁSOKAT.

Használati és ápolási utasítások

- Amikor a terméket élő fára helyezik, a fa legyen jól ápolt és friss. Ne helyezze olyan élő fákra, amelyek túli megbarnultak vagy könnyen letörnek. Az élő fa tartóját töltse fel vízzel.
- Ha a terméket fára helyezik, a fa legyen jól rögzítve és legyen stabil.
- Használat vagy újrafelhasználás előtt vegye szemügyre gondosan a terméket. Selejtezze le azokat a termékeket, amelyeken sérült vagy elkopott huzalszigetelést vagy zsinórokat tapasztal, repedések vannak a lámpatartókban vagy házakban, laza csatlakozások vagy csupasz rézhuzal fordul elő.
- A termék tárolásakor óvatosan távolítsa el a terméket, akárhol is helyezték el, beleértve a fákat, ágakat vagy bokrokat is, hogy elkerülje a termék vezetőinek, csatlakozóinak és vezetékeinek indokoltan megterhelését vagy kifeszülését.
- Ha nem használja, tárolja szakszerűen hűvös, száraz helyen, napfénytől védve.

FIGYELEM - A tűz és az áramütés kockázatának csökkentése érdekében:

- Ne telepítse olyan fákra, amelyeken fémből vagy fémnek tűnő anyagból készült tűk, levelek vagy ágburkolatok vannak.
- Ne szerelje fel vagy támassza alá a vezetékeket olyan módon, amely elvághatja vagy megrongálhatja a huzal szigetelését.

“A”osztályú felelősség kizárása: Ezt a berendezést letesztelték, és megállapították, hogy megfelel a A osztályú digitális eszközökre vonatkozó határértékeknek az FCC szabályok 15. fejezete szerint. Ezeket a határértékeket úgy állapították meg, hogy lakóhelyiségekben megfelelő védelmet nyújtsanak a káros zavarok ellen. Ez a berendezés rádiófrekvenciás energiát generálhat, használhat fel és sugározhat, és ha nem az utasításoknak megfelelően telepítik és használják, káros interferenciát okozhat a rádiófrekvenciás adatátvitelben. Nincs azonban garancia arra, hogy nem fordul zavar elő egy adott telepítésnél. Ha ez a berendezés káros zavart okoz rádió- vagy televízióadás vételében, amelyet a berendezés ki- és bekapcsolásával lehet meghatározni, a felhasználót arra bátorítjuk, hogy próbálja meg kiküszöbölni a zavart az alábbiakban ismertetett műveletekkel:

- Változtassa meg a vevőantenna tájolását, vagy helyezze át.
- Növelje a készülék és a vevő közötti távolságot.
- Csatlakoztassa a berendezést a vevőkészülékétől eltérő áramkör aljzatához.
- Forduljon segítségért a kereskedőhöz vagy egy tapasztalt rádió/TV szerelőhöz.

⚠️ FIGYELEM!

Ne csatlakoztassa a villanyfűzért áramforráshoz, amíg az a csomagolásban van. A csatlakozókábel nem javítható vagy cserélhető. NEM PÓTOLHATÓK AZ IZZÓK. Ne csatlakoztassa elektromosan ezt a világító FŰZÉRT más gyártó eszközehez. VIGYÁZATI! Fulladási veszély! Tartsa kisgyermekektől elzárva!



Az áthúzott keresek kuka szimbólum azt jelzi, hogy a terméket a háztartási hulladéktól elkülönítve kell ártalmatlanítani. A terméket a hulladékok kezelésére vonatkozó helyi környezetvédelmi előírásoknak megfelelően kell ártalmatlanítani.

A gyártó, Ledworks Srl, kijelenti, hogy ez az eszköz megfelel az (LVD) 2014/35 / EU, (RED) 2014/53 / EU, (EMC) 2014/30 / EU, (RoHS) 2011/65 / EU irányelveknek. Az EU megfelelőségi nyilatkozat teljes szövege a következő internetes címen érhető el: **www.twinkly.com/certifications**

Rendszerkövetelmény

A mobiltelefonokra vonatkozó minimális rendszerkövetelmény az iOS 11 és az Android 5. A legjobb telepítésmény érdekében keresse fel az alkalmazásboltot a legújabb frissítésért.

Műszaki jellemzők

Tápegység: lásd a címkét
IP védelem: IP20

DA LÆS OG FØLG ALLE SIKKERHEDSINSTRUKTIONER.

- LÆS OG FØLG ALLE SIKKERHEDSINSTRUKTIONER.
- Brug ikke sæsonbestemte produkter udenørs, medmindre de er markeret som egnede til in-dendørs og udenørs brug. Når produkter bruges udenørs, skal du slutte produktet til en stikkontakt med fejlstrømsafbrydelse med jord (GFCI). Hvis en sådan ikke medfølger, skal du kontakte en kvalificeret elektriker for at få en korrekt installation.
- Dette sæsonbestemte produkt er ikke beregnet til permanent installation eller brug.
- Montér eller placer ikke i nærheden af gas- eller elektriske varmeapparater, pejse, lys eller andre lignende varmekilder.
- Fastgør ikke ledningerne til produktet med hæfteklammer eller søm, og læg dem ikke på skarpe kroge eller søm.
- Lad ikke lamperne hvile på stråmledningen eller på nogen anden ledning.
- Træk stikket ud af produktet, når du forlader huset, eller når du går i seng om natten, eller hvis det efterlades uden opsyn.
- Dette er et elektrisk produkt - ikke et legetøj! For at undgå risiko for brand, forbrændinger, personskade og elektrisk stød, bør det ikke leges med eller placeres, hvor små børn kan nå det.
- Brug ikke dette produkt til andet end dets tilsigtede brug.
- Hæng ikke ornamenter eller andre genstande fra ledningen, ledningen eller lyskæden.
- Dæk ikke produktet med tæppe, papir eller andet materiale, der ikke er en del af produktet,

- når det er i brug.
- Luk ikke døre eller vinduer på produktet eller forlængerledningerne, da dette kan beskadige ledningsisolationen.
- Læs og følg alle instruktioner, der findes på produktet eller leveres sammen med produktet.
- GEM DISSE INSTRUKTIONER.

Brugs- og vedligeholdelsesinstruktioner

- Når produktet placeres på et levende træ, skal træet være i god stand og frisk. Placer ikke på levende træer, hvor nålene er brune eller let knækker. Sørg for, at holderen til det levende træ fyldt med vand.
- Hvis produktet placeres på et træ, skal træet være godt sikret og stabilt.
- Inden du bruger eller genbruger, skal du inspicere produktet omhyggeligt. Kassér produkter, der har gennemskåret, beskadiget eller flosset ledningsisolering eller ledninger, revner i lampehold-erne eller kabinetterne, løse forbindelser eller synlig kobbertråd.
- Når du opbevarer produktet, skal du omhyggeligt fjerne produktet, der hvor det er placeret, inklusive træer, grene eller buske, for at undgå unødigt belastning eller belastning af produktets ledere, forbindelser og ledninger.
- Opbevares på et køligt, tørt sted beskyttet mod sollys, når det ikke er i brug.

ADVARSEL - For at reducere risikoen for brand og elektrisk stød:

- Monter ikke på træer med nåle, blade eller grenblægninger af metal eller materialer, der ligner metal.
- Monter eller understøt ikke ledninger på en måde, der kan skære i eller beskadige ledningsisol-eringen.

Ansvarsfraskrivelse for klasse A: Dette udstyr er testet og fundet i overensstemmelse med grænserne for en klasse A digital enhed i henhold til afsnit 15 i FCC-reglerne. Disse grænser er designet til at give rimelig beskyttelse mod skadelig interferens i en boliginstallation. Dette udstyr genererer, bruger og kan udstråle radiofrekvensenergi, og hvis det ikke installeres og bruges i overensstemmelse med instruktionerne, kan det forårsage skadelig interferens i radiokommunikation. Der er dog ingen garanti for, at der ikke opstår interferens i en bestemt installation. Hvis dette udstyr forårsager skadelig interferens i radio- eller tv-modtagelse, hvilket kan bestemmes ved at tænde og tænde udstyret, opfordres brugeren til at prøve at rette interferensen ved hjælp af en eller flere af følgende foranstaltninger:

- Vend eller flyt modtageantennen.
- Øg afstanden mellem udstyr og modtager.
- Slut udstyret til en stikkontakt på et andet kredsløb end det, som modtageren er tilsluttet.
- Kontakt forhandleren eller en erfaren radio-/tv-tekniker for at få hjælp.

⚠️ ADVARSEL!

Tilslut ikke lyskæden til strømforsyningen, mens den er i emballagen. Forbindelseskablet kan ikke repareres eller udskiftes. IKKE-UDSKIFTBARE PÆRER. Tilslut ikke denne lyskæde elektrisk til enheder fra en anden producent. ADVARSEL! Kvælningsfare. Opbevares utilgængeligt for små børn.



Symbolet med den overstregede skralspand indikerer, at genstanden skal bortskaffes separat fra husholdningsaffald. Varen skal afleveres til genbrug i overensstemmelse med lokale miljøregler for bortskaffelse af affald.

Produenten Ledworks Srl erklærer, at denne enhed overholder direktiverne (LVD) 2014/35/EU, (RED) 2014/53/EU, (EMC) 2014/30/EU, (RoHS) 2011/65/EU. Den fulde tekst til EU-overensstemmelseserklæringen findes på følgende internetadresse: **www.twinkly.com/certifications**

Systemkrav

Minimumssystemkravet til mobiltelefoner er iOS 11 og Android 5. Se i app store for at finde den nyeste opdatering for at sikre den bedste ydeevne.

Tekniske specifikationer
Strømforsyning: se etiket
IP-beskyttelse: IP20

CS PŘEČTĚTE SI A DODRŽUJTE VŠECHNY BEZPEČNOSTNÍ POKYNY.

- PŘEČTĚTE SI A DODRŽUJTE VŠECHNY BEZPEČNOSTNÍ POKYNY.
- Nepoužívejte sezónní výrobky venku, pokud nejsou označeny jako vhodné pro vnitřní i venkovní použití. Pokud se produkty používají ve venkovních aplikacích, připojte produkt k zásuvce GFCI (Ground Fault Circuit Interrupting). Pokud taková zásuvka není k dispozici, obraťte s požadavkem na správnou instalaci na kvalifikovaného elektrikáře.
- Tento produkt pro sezónní použití není určen k trvalé instalaci nebo používání.
- Neinstalujte a neumísťujte produkt v blízkosti plynových nebo elektrických ohřevů, krbů, svíček nebo jiných podobných zdrojů tepla.
- Nezajišťujte kabeláž produktu sponkami nebo hřebíky ani jej nepokládejte na ostré háčky nebo hřebíky.
- Nenechávejte světla viset na napájecím nebo na jakémkoliv jiném kabelu.
- Odpojte produkt při odchodu z domu, když jdete spát nebo kdykoliv produkt není pod dohledem.
- Toto je elektrický výrobek - ne hračka! Aby se předešlo riziku požáru, popálenin, zranění osob a úrazu elektrickým proudem, nemělo by se s ním hrát ani ho umísťovat na místa, kam na něj mohou dosáhnout malé děti.
- Nepoužívejte tento výrobek k jiným účelům, než ke kterým je určen.
- Nezavazujte ozdoby ani jiné předměty na šňůru, kabel nebo řetěz se světly.
- Při používání nezakrývejte výrobek látkou, papírem ani jiným materiálem, který není jeho součástí.
- Nepřivírejte produkt ani prodlužovací kabely do dveří ani oken, mohlo by dojít k poškození izolace vodičů.
- Přečtěte si a řiďte se všemi pokyny, které jsou uvedeny na produktu nebo dodány s produktem.
- ULOŽTE TYTO POKYNY.

Pokyny k používání a údržbě

- Pokud je produkt umístěn na živém stromku, stromek by měl být dobře udržovaný a svěží. Neumísťujte produkt na živé stromky, které mají suché nebo opadávající Jehličí. Držák živého stromu udržujte naplněný vodou.
- Pokud je produkt umístěn na stromku, měl by být stromek dobře zajištěný a stabilní.
- Před použitím nebo opětovným použitím produktu pečlivě zkontrolujte. Nepoužívejte výrobky, které mají nařizlé, poškozené nebo rozštěpené izolace kabelů nebo šňůry, praskliny v objímkách nebo krytech světel, uvolněné spoje nebo obnažený mědný vodič.
- Při uklizení produktu produkt opatrně odeberte z místa, kde je umístěn, včetně stromků, větví nebo keřů, aby nedošlo k nepřímému namáhání nebo narušení vodičů, spojů a kabelů produktu.
- Pokud jej nepoužíváte, skládejte jej úhledně na chladném a suchém místě chráněném před slunečním zářením.

VAROVÁNÍ - Jak snížit riziko požáru a riziko úrazu elektrickým proudem:

- Neinstalujte na umělé stromky s Jehličím, listy nebo větvemi vyrobenými z kovu nebo z materiálu, které vypadají jako kov.
- Nemontujte a nepokládejte kabely takovým způsobem, který by mohl snížit nebo poškodit izolaci vodičů.

Zreknúti se zodpovednosti triedy A: Toto zariadení bylo testováno a shledáno v souladu s limity pro digitální zařízení třídy A podle části 15 pravidel FCC. Tyto limity jsou navrženy tak, aby poskytovaly přiměřenou ochranu proti škodlivému rušení při instalaci v domácnosti. Toto zařízení generuje, používá a může vyzařovat vysokofrekvenční energii a pokud není nainstalováno a používáno v souladu s pokyny, může způsobit nepříznivé rušení rádiové komunikace. Neexistuje však žádná záruka, že při konkrétní instalaci nedojde k rušení. Pokud toto zařízení způsobí škodlivé rušení rozhlasového nebo televizního příjmu, což lze zjistit vypnutím a zapnutím zařízení, doporučuje se uživateli pokusit se rušení napravit jedním nebo více z následujících opatření:

- Přesměrujte nebo přemístěte přijímač antény.
- Zvyšte vzdálenost mezi zařízením a přijímačem.
- Připojte zařízení do zásuvky na jiném obvodu, než ve kterém je připojen přijímač.
- Požádejte o pomoc prodejce nebo zkušeného elektrotechnika.

⚠ V AROVÁNÍ!

Nepřipojujte světelný řetěz k napájecím zdrojji, dokud je v obalu. Připojovací kabel nelze opravit ani vyměnit. NEVYMĚNITELNÉ ŽÁROVKY. Nepřipojujte tento světelný řetěz k elektrickým zařízením od jiného výrobce. POZOR! Nebezpečí uškrtní. Uchovávejte mimo dosah malých dětí.

⚠ Symbol přeškrtnuté popelnice na kolečkách znamená, že produkt by neměl být ukládan o směsného odpadu. Měl by být předán k recyklaci v souladu s místními předpisy o životním prostředí pro likvidaci odpadu.

Výrobce, společnost Ledworks Srl, prohlašuje, že toto zařízení vyhovuje směrnícím (LVD) 2014/35/EU, (RED) 2014/53/EU, (EMC) 2014/30/EU, (RoHS) 2011/65/EU. Plné znění EU prohlášení o shodě je k dispozici na následující internetové adrese: **www.twinkly.com/certifications**

Systémové požadavky

Minimální systémové požadavky pro mobilní telefony jsou iOS 11 a Android 5. Zkontrolujte, zda používáte nejnovější verzi App Store. Jen tak si zajistíte nejlepší výkon.

Technické specifikace

Napájení: viz štítek

Stupeň krytí: IP20

⚠ **PREČÍTAJTE SI A DODRŽIAVAJTE VŠETKY BEZPEČNOSTNÉ POKYNY.**

- PREČÍTAJTE SI A DODRŽIAVAJTE VŠETKY BEZPEČNOSTNÉ POKYNY.
- Nepoužívajte sezónne výrobky vonku, pokiaľ nie sú označené ako vhodné na vnútorné a vonkajšie použitie. Ak sa produkty používajú vo vonkajších aplikáciách, pripojte produkt k zásuvke prerušovača zemného prúdu (GFCI). Ak nie je k dispozícii, obráťte sa na kvalifikovaného elektrikára so žiadosťou o správnu inštaláciu.
- Tento produkt sezónneho použitia nie je určený na trvalú inštaláciu alebo použitie.
- Neumiestňujte a neumiestňujte do blízkosti plynových alebo elektrických ohrievačov, krbov, sviečok alebo iných podobných zdrojov tepla.
- Nezabezpečujte vedenie produktu sponkami alebo klincami alebo ho nedávajte na ostré háky alebo nechty.
- Nenechajte žiarovky ležať na prírodnom kábli alebo na vodiči.
- Keď odchádzate z domu alebo keď odchádzate na noc, alebo ak zostanete bez dozoru, odpojte produkt zo zásuvky.
- Toto je elektrický výrobok, nie hračka! Aby ste sa vyhlí riziku požiaru, popálenia, poranenia osôb a úrazu elektrickým prúdom, nemali by ste s nimi hrať alebo ich umiestniť na miesta, kam majú malé deti prísť.
- Nepoužívajte tento výrobok na iné účely, ako na ktoré je určený.

- Na kábel, drôt alebo svetelné šnúrky nevesajte ozdoby ani iné predmety.
- Pri používaní výrobok nezakrývajte látkou, papierom alebo iným materiálom, ktorý nie je jeho súčasťou.
- Nezatvárajte dvere ani okná na výrobku ani predlžovacie káble, pretože by to mohlo poškodiť izoláciu drôtov.
- Prečítajte si a dodržujte všetky pokyny, ktoré sa nachádzajú na produkte alebo sú poskytované s produktom.
- TIETO POKYNY STAROSTLIVO UCHOVAJTE.

Pokyny na použitie a starostlivosť

- Ak je výrobok položený na živom strome, mal by byť dobre udržiavaný a čerstvý. Neumiestňujte na živé stromy, na ktorých sú ihlice hneď alebo sa ľahko odlamujú. Držiak živého stromu udržujte naplnený vodou.
- Ak je výrobok položený na strome, mal by byť strom dobre zabezpečený a stabilný.
- Pred použitím alebo opätovným použitím produkt starostlivo skontrolujte. Zlikvidujte všetky výrobky, ktoré majú odrezané, poškodené alebo rozstrapkané izolácie drôtov alebo šnúry, praskliny v objímkach alebo krytoch žiaroviek, uvoľnené spoje alebo odhalený medený drôt.
- Pri skladovaní produktu ho opatrne vyberte z miesta, kde je umiestnený, vrátane stromov, konárov alebo kríkov, aby ste zabránili nadmernému namáhaniu alebo namáhaniu vodičov, pripojení a káblov produktu.
- Ak nepoužívate, skladujte ich na chladnom a suchom mieste chránenom pred snežným žiarením.

VÝSTRAHA - Na zníženie rizika požiaru a úrazu elektrickým prúdom:

- Neinštalujte na stromy s ihlami, listami alebo krytmi z konárov z kovu alebo z materiálov, ktoré vyzerajú ako kov.
- Nemontujte a nepodporujte drôty takým spôsobom, ktorý by mohol rezať alebo poškodiť izoláciu drôtov.

Vyhľadanie o odmietnutí zodpovednosti pre triedu A: Toto zariadenie bolo testované a bolo zistené, že vyhovuje obmedzeniam pre digitálne zariadenie triedy A v súlade s časťou 15 pravidiel FCC. Tieto limity sú navrhnuté tak, aby poskytovali primeranú ochranu pred škodlivým rušením pri inštalácii v domácnosti. Toto zariadenie generuje, používa a môže vyžarovať vysokofrekvenčnú energiu a ak nie je nainštalované a používané v súlade s pokynmi, môže spôsobiť škodlivé rušenie rádiovéj komunikácie. Nie je však zaručené, že pri konkrétnej inštalácii nedôjde k rušeniu. Ak toto zariadenie spôsobuje škodlivé rušenie rádiového alebo televízneho príjmu, čo je možné zistiť vypnutím a zapnutím zariadenia, odporúča sa používateľovi pokúsiť sa rušenie napraviť jedným alebo viacerými z nasledujúcich opatrení:

- Presmerujte alebo premiestnite prijímaciu anténu.
- Zväčšte vzdialenosť medzi zariadením a prijímačom.
- Pripojte zariadenie do zásuvky v inom obvode, ako je zapojený do prijímača.
- Požiadajte o pomoc predajcu alebo skúseného rozhlasového/televízneho technika.

⚠ VÝSTRAHA!

Nepripájajte svetelný reťazec k zdroju napájania, pokiaľ je v balení. Pripojovací kábel nie je možné opraviť ani vymeniť. NEVYMENITELNÉ ŽIAROVKY. Nepripájajte tento svetelný reťazec elektricky k zariadeniam od iného výrobcu. POZOR! Hrozí nebezpečenstvo uškrtnia. Uchovávať mimo dosahu malých detí.

⚠ Symbol přeškrtnutej smetnej nádoby na kolieskach znamená, že položka by sa mala likvidovať oddelene od domového odpadu. Položka by sa mala odovzdať na recykláciu v súlade s miestnymi environmentálnymi predpismi pre likvidáciu odpadu.

Výrobca, Ledworks Srl, vyhlasuje, že toto zariadenie vyhovuje smerniciam (LVD) 2014/35/EÚ, (RED) 2014/53/EÚ, (EMC) 2014/30/EÚ, (RoHS) 2011/65/EÚ. Úplný text vyhlásenia o súlade pre EÚ je k dispozícii na tejto internetovej adrese: **www.twinkly.com/certifications**

Systémové požiadavky

Minimálna systémová požiadavka pre mobilné telefóny je iOS 11 a Android 5. Skontrolujte najnovšiu aktualizáciu v obchode s aplikáciami a zaistite najlepší výkon.

Technické špecifikácie

Napájanie: pozri štítok

Ochrana IP: IP20

IS LESIÐ OG FYLGIÐ ÖLLUM ÖRYGGISLEIÐBEINGUM

- LESIÐ OG FYLGIÐ ÖLLUM ÖRYGGISLEIÐBEINGUM
- Ekki má nota vörur fyrir árstíðabundna notkun utandyra nema þær séu merktar sem nothæfar innan- og utandyra. Þegar varan er notuð utandyra skal tengja hana við jarðtengda innstungu. Ef engin jarðtengd innstunga er til staðar skal hafa samband við rafvirkja til að láta setja hana upp. Þessi vara fyrir árstíðabundna notkun er ekki ætluð til að setja upp eða nota varanlega.
- Má ekki setja upp eða hafa nálægt gas- eða rafmagnshiturum, eldstæðum, kertum eða öðrum svipuðum hitagjöfum.
- Ekki festa snúrur vörunnar með heftum eða nöglum, eða setja þær á oddhvassa króka eða nagla.
- Ekki láta lampa hvíla á rafmagnsnúrinni eða öðrum snúrum.
- Takið vöruna úr sambandi þegar farið er úr húsinu eða fyrir nóttina, eða þegar varan er eftirlitlaus.
- Þetta er rafmagnsvara, ekki leikfang! Ekki má leika með vöruna eða hafa hana þar sem litil börn ná til, það gæti valdið hættu á eldsvoða, brunasárum, meiðslum og raflosti.
- Ekki nota þessa vöru til annars en ætlað er.
- Ekki hengja skreytingar eða aðra hluti í snúruna, rafmagnsvírinn eða ljóssasnúrurnar.
- Ekki hylja vöruna með fataefni, pappír eða öðru efni sem er ekki hluti af vörunni þegar hún er í notkun.
- Ekki loka dyrum eða gluggum á vöruna eða framlangingarsnúrur því það gæti skemmt einangrunina.
- Lesið og fylgið öllum leiðbeiningum á vörunni eða sem fylgja með henni.
- GEYMIÐ ÞESSAR LEIÐBEINGINGAR.

Leiðbeiningar um notkun og umhirðu

- Þegar varan er sett á lifandi tré þarf það að vera vel viðhaldið og nýtt. Ekki setja vöruna á lifandi tré með brúnt eða stökkt barr sem brotnar auðveldlega af. Láttu trjástandinn alltaf vera fylltan af vatni.
- Ef varan er sett á tré verður það að vera vel fest og stöðugt.
- Áður en varan er notuð eða notuð aftur skal skoða hana gaumgæfilega. Fargið öllum vörum með skorna, skemmda eða trosnaða snúrueinangrun, sprungur í ljóshöldurumum eða loknum, lausar tengingar eða sýnilegan koparvír.
- Þegar varan er sett í geymslu skal taka hana gætilega niður, hvort sem það er úr trjá, greinum eða runnum, til að koma í veg fyrir óþarfa álag á leiðara, tengi og snúrur vörunnar.
- Geymið vöruna á svölum og þurrum stað fjarri sólarljósi þegar hún er ekki í notkun.

ADVÖRUN - Til að draga úr hættu á eldsvoða og raflosti:

- Ekki setja vöruna á tré með málmhluti eða efni sem líkist málmí yfir barri, laufum eða greinum.
- Ekki setja upp víra eða hengja þá upp þannig að hættu er á að einangrun þeirra skemmist.

Yfirlýsing fyrir vörur í flokki A: Þessi búnaður hefur verið prófaður og uppfyllir skilyrðin fyrir stafrænt tæki í flokki A, samkvæmt 15 hluta í reglum FCC. Þessi skilyrði eru hönnuð til að veita fullnægjandi vernd gegn skaðlegri truflun inni á heimilum. Þessi búnaður myndar, notar og getur gefið frá sér útvarpstíðni og ef hann er ekki settur upp og notaður í samræmi við leiðbeiningar gæti hann valdið skaðlegum truflunum á fjarskiptum. Hins vegar er ekki hægt að tryggja að engin truflun verði við ákveðna uppsetningu. Ef þessi búnaður veldur skaðlegum truflunum á útvarps- eða sjónvarpsmóttöku, sem hægt er að ákvarða með því að slökkva og kveikja á búnaðinum, er notandinn hvattur til að reyna að koma í veg fyrir truflunina með eftirfarandi hætti:

- Þreyta stöðu loftnetsins eða færa það til.
- Auka fjarlægðina á milli búnaðarins og móttakarans.
- Tengja búnaðinn við innstungu sem er tengd við annað rafmagnskerfi en móttakarinn.
- Hafa samband við söluaðila eða fagmann í útvarps-/sjónvarpstækjum til að fá aðstoð.

⚠ VIÐVÖRUN!

Ekki tengja ljóssasnúruna við rafmagn á meðan hún er í umbúðunum. Ekki er hægt að gera við tengisnúruna eða skipta um hana. EINNOTA LJÓSAPERUR. Ekki tengja þessa ljóssasnúru við tæki frá öðrum framleiðanda. VARÚÐ! Hætta á kyrkingu. Geymið þar sem ung börn ná ekki til.

⚠ Táknið með yfirstrikaða ruslafötu merkir að ekki megi fleygja vörunni með venjulegu heimilisspori. Endurvinnið vöruna í samræmi við gildandi innlendar reglugerðir um förgun úrgangs.

Framleiðandinn, Ledworks Srl, lýsir því hér með yfir að þetta tæki er í samræmi við tilskipanirnar (LVD) 2014/35/EU, (RED) 2014/53/EU, (EMC) 2014/30/EU, (RoHS) 2011/65/EU. Hægt er að nálgast allan texta ESB-samræmisyfirlýsingarinnar á vefsíðunni **www.twinkly.com/certifications**

Kerfiskrófur

Lágmarkskerfiskrófur fyrir farsíma eru iOS 11 og Android 5. Finna má nýjustu uppfærslur í forritaversluninni til að tryggja bestu frammistöðu.

Tæknilysingar

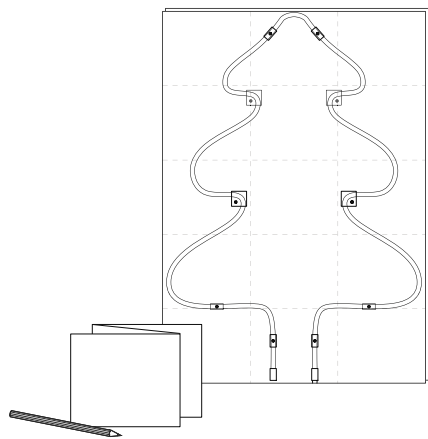
Afgrjafi: sjá merkimiða

IP vörn: IP20

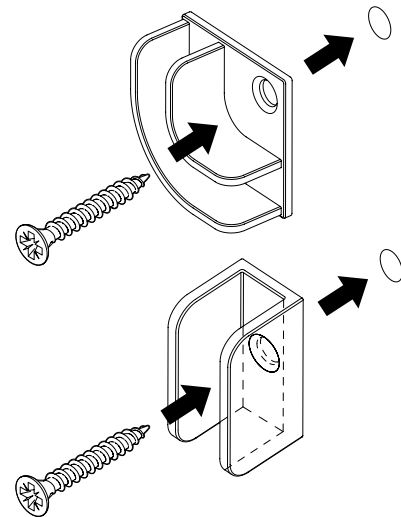
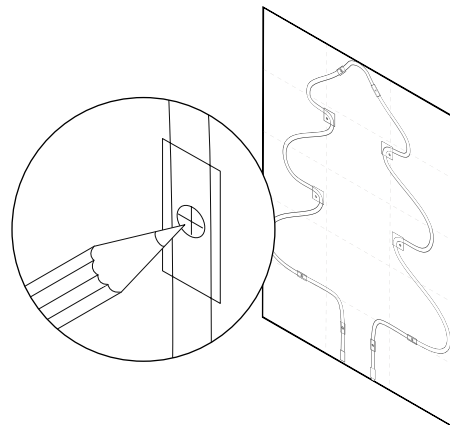
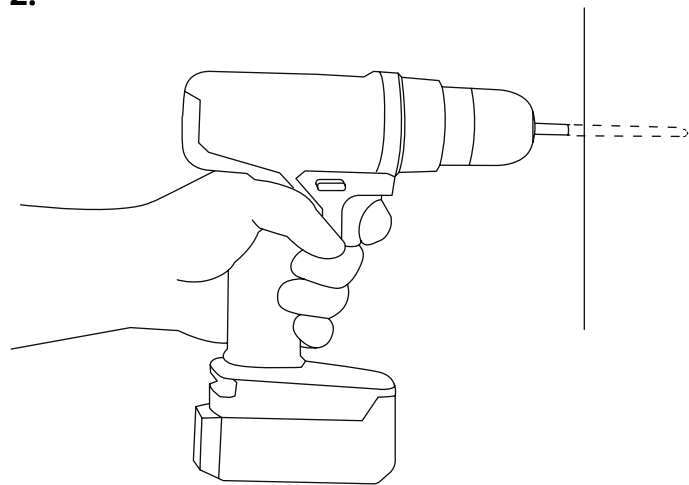
physical setup

INSTALLAZIONE FISICA / CONFIGURATION PHYSIQUE / PHYSIKALISCHE EINRICHTUNGSSETUP / CONFIGURACIÓN FÍSICA / FYSIEKE OPSTELLING / INSTALACJA LAMPK / УСТАНОВКА ГИРЛЯНДЫ / FIZIČNA NAMESTITEV / FIZIKAI FELÉPÍTÉS / FYSISK OPSÆTNING / INSTALACE / FYZICKÉ NASTAVENIE / UPPSETNING

1.



2.



EN

1. Use the drawing guidelines provided to mark the positions of the mounting clips on the surface you want to fix Flex to, or draw your own shape.
2. Drill holes where the mounting clips marks are, then place the mounting clips provided. Use fixings suitable to your surface (not provided).

IT

1. Utilizzare le linee guida di disegno fornite per contrassegnare le posizioni delle clip di montaggio sulla superficie su cui si desidera fissare Flex o disegnare la propria forma.
2. Praticare dei fori dove si trovano i segni delle clip di montaggio, quindi posizionare le clip di montaggio fornite. Usare fissaggi adatti alla propria superficie (non forniti).

FR

1. Utilisez les lignes directrices fournies pour marquer les positions des clips de montage sur la surface à laquelle vous souhaitez fixer Flex, ou dessinez votre propre forme.
2. Percez des trous à l'emplacement des repères des clips de montage, puis placez les clips de montage fournis. Utilisez des fixations adaptées à votre surface (non fournies).

DE

1. Verwenden Sie die mitgelieferten Zeichenrichtlinien, um die Positionen der Montageclips auf der Oberfläche zu markieren, an der Sie Flex befestigen möchten, oder zeichnen Sie Ihre eigene Form.
2. Bohren Sie Löcher an der Stelle, an der die Markierungen für die Montageclips sind, und bringen Sie dann die mitgelieferten Montageclips an. Verwenden Sie für Ihre Oberfläche geeignetes Befestigungsmaterial (nicht mitgeliefert).

ES

1. Utilice los dibujos de referencia que se proporcionan para marcar las posiciones de los clips de montaje en la superficie a la que desea fijar el Flex, o dibuje su propia forma.
2. Perfore los agujeros donde están las marcas de los clips de montaje y coloque los clips de montaje que se proporcionan. Utilice las fijaciones adecuadas para la superficie (no se incluyen).

NL

1. Gebruik de meegeleverde tekenrichtlijnen om de posities van de montageclips te markeren op het oppervlak waarop u Flex wilt bevestigen, of teken uw eigen vorm.
2. Boor gaten waar de markeringen van de montageclips zitten en plaats vervolgens de meegeleverde montageclips. Gebruik bevestigingen die geschikt zijn voor uw oppervlak (niet meegeleverd).

PL

1. Skorzystaj z przymiarów do rysowania, aby zaznaczyć pozycje zacisków montażowych na powierzchni, do której chcesz przymocować Flex lub narysuj własny kształt.
2. Wywierć otwory w oznaczonych miejscach zacisków montażowych, a następnie zamocuj dostarczone zaciski montażowe. Użyj mocowań odpowiednich do powierzchni (brak w zestawie).

RU

1. Используйте прилагающиеся шаблоны, чтобы отметить положения монтажных зажимов на поверхности, к которой вы хотите прикрепить Flex, или нарисуйте свою собственную форму.
2. Просверлите отверстия в местах отметок монтажных зажимов, затем поместите прилагаемые монтажные зажимы. Закрепите их с помощью крепежных изделий, подходящие к вашей поверхности (не входят в комплект поставки).

SL

1. S priloženimi risalnimi šablonami označite položaje namestitvenih sponk na površini, na katero želite pritrditi Flex, ali pa narišite obliko po lastni želji.
2. Izvrtajte luknje, kjer so oznake za namestitvene sponke, nato pa namestite priložene namestitvene sponke. Uporabite pritrldne elemente, ki so primerni za vašo površino (niso priloženi).

HU

1. A mellékelt rajzok alapján jelölje ki a rögzítőbilincsek helyzetét azon a felületen, amelyre a Flex-et szeretné rögzíteni, vagy rajzolja fel saját alakzatát.
2. Fúrjon lyukakat a rögzítőbilincsek kijelölt helyén, majd helyezze el a mellékelt rögzítőbilincseket. Használjon a felületéhez megfelelő rögzítőeszközöket (nem tartozék).

DA

1. Brug de medfølgende tegnede retningslinjer til at markere placeringen af monteringsklemmerne på den overflade, du vil fastgøre Flex til, eller tegn din egen form.
2. Bor huller, der hvor monteringsclipsens afmærkninger er, og placer derefter de medfølgende monteringsclips. Brug en fastgørelsesmetode, der passer til din overflade (medfølger ikke).

CS

1. Pomocí dodaných pokynů pro kreslení označte polohy upevňovacích sponk na povrchu, na kterém chcete Flex zařizovat, nebo nakreslete svůj vlastní tvar.
2. Vyvrtejte otvory v místech značek upevňovacích svorek a poté umístěte dodané upevňovací svorky. Použijte upevňovací vhodná pro váš povrch (nejsou součástí dodávky).

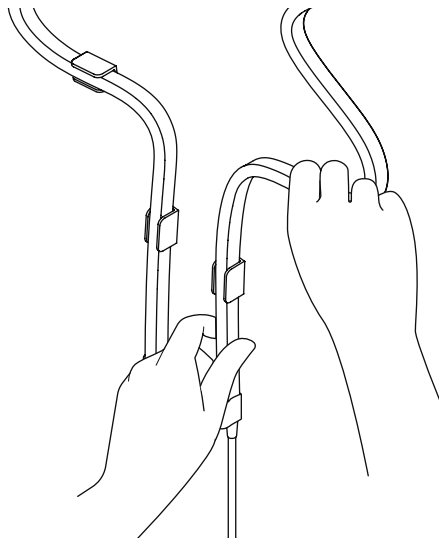
SK

1. Pomocou dodaných pokynov na kreslenie vyznačte polohy upevňovacích svoriek na povrchu, na ktorý chcete Flex pripievať, alebo nakreslite svoj vlastný tvar.
2. Vyvrtajte otvory na miestach, kde sú značky upevňovacích svoriek, a potom vložte príslušné upevňovacie svorky. Použite upevnenie vhodné pre váš povrch (nie je súčasťou dodávky).

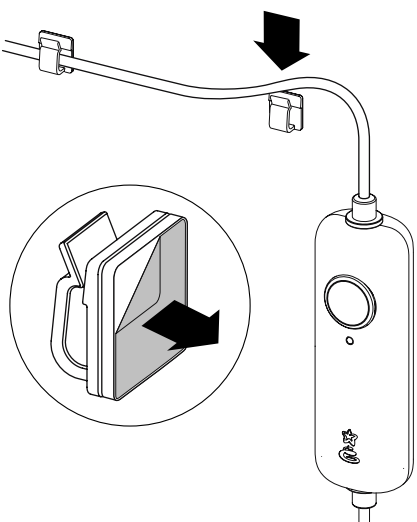
IS

1. Notaðu teikningarnar sem fylgja með til að merkja staðsetningarnar á klemmunum á yfirborðinu sem þú vilt festa Flex á, eða teiknaðu þína eigin uppsetningu.
2. Boraðu göt þar sem merkingarnar fyrir klemmurnar eru og settu síðan klemmurnar í. Notaðu festingar sem henta fyrir yfirborðið (fylgja ekki með).

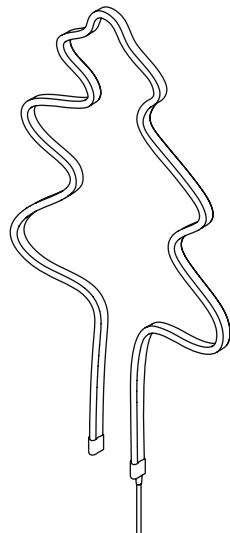
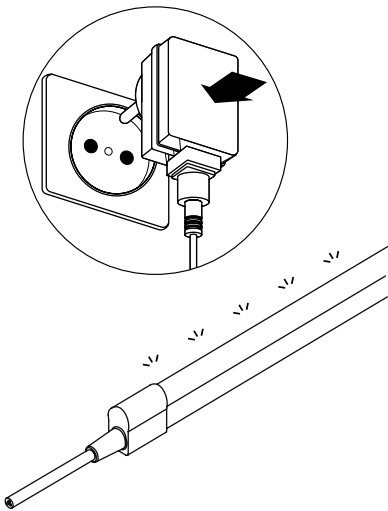
3.



4.



5.



EN

- Attach Flex to the surface using the mounting clips.
- Use the provided adhesive cable clips to keep the lead cable steady and organized.
- Insert the plug into the power adapter and connect to a power source. The lights will switch on automatically.

IT

- Attaccare Flex alla superficie utilizzando le clip di montaggio.
- Utilizzare i fermacavi adesivi forniti per mantenere stabile e organizzato il cavo.
- Inserire la spina nell'adattatore di alimentazione e collegare a una fonte di alimentazione. Le luci si accenderanno automaticamente.

FR

- Fixez Flex à la surface à l'aide des clips de montage.
- Utilisez les pinces adhésives fournies pour maintenir le câble en place et l'organiser.
- Insérez la fiche dans l'adaptateur électrique et branchez-la à une source d'alimentation. Les lumières s'allument automatiquement.

DE

- Befestigen Sie Flex mit den Montageclips an der Oberfläche.
- Verwenden Sie die mitgelieferten selbstklebenden Kabelklammern, um das Line-Kabel stabil und übersichtlich zu halten.
- Stecken Sie den Stecker in den Netzadapter und schließen Sie ihn an eine Stromquelle an. Die Beleuchtung schaltet sich automatisch ein.

ES

- Fije el Flex a la superficie utilizando los clips de montaje.
- Utilice las pinzas adhesivas para cables que se proporcionan para mantener el cable principal estable y bien acomodado.
- Inserte el enchufe en el adaptador de corriente y conéctalo a una fuente de alimentación. Las luces se encenderán automáticamente.

NL

- Bevestig Flex aan het oppervlak met behulp van de montageclips.
- Gebruik de meegeleverde zelfklevende kabelklampen om de geleidingskabel stevig en bij elkaar te houden.
- Steek de stekker in de stroomadapter en sluit hem aan op een stroombron. De lichten gaan automatisch aan.

PL

- Przymocuj Flex do powierzchni za pomocą zacisków montażowych.
- Użyj dostarczonych samoprzylepnych zacisków kablowych, aby utrzymać stabilnie i uporządkować kabel doprowadzający.
- Włóż wtyczkę do zasilacza i podłącz go do źródła zasilania. Światła włączą się automatycznie.

RU

- Прикрепите Flex к поверхности с помощью монтажных зажимов.
- Используйте прилагаемые самоклеящиеся клипсы для крепления кабеля, чтобы кабели надежно удерживались и были надлежащим образом упорядочены.
- Подключите разъем сетевого кабеля к адаптеру питания и подключите кабель к источнику питания. Свет включится автоматически.

SL

- Z namestitvenimi sponkami pritrdite Flex na površino.
- S priloženimi lepilnimi sponkami za kabel poskrbite, da bo glavni kabel stabilen in urejen.
- Vtič vstavite v napajalnik in ga priključite na vir napajanja. Lučke se bodo samodejno vklopile.

HU

- Rögzítse a Flex-et a felülethez a rögzítőbilincsekkel.
- Használja a mellékelt óntapadós kábel-rögzítőket, hogy a vezetőkábel stabil és rendezett legyen.
- Dugja be a dugót a hálózati adapterbe, és csatlakoztassa az áramforráshoz. A fényforrások automatikusan bekapcsolnak.

DA

- Fastgør Flex til overfladen ved hjælp af monteringsklemmerne.
- Brug de medfølgende klæbende kabelclips til at holde ledningskablet stabilt og organiseret.
- Sæt stikket i strømadapteren, og tilslut det til en strømkilde. Lysene tændes automatisk.

CS

- Připevňte Flex k povrchu pomocí montážních spon.
- Použijte dodané lepicí spony na kabely pro připevnění a uspořádání přívodního kabelu.
- Zasuňte zástrčku do napájecího adaptéru a připojte ke zdroji napájení. Světla se rozsvítí automaticky.

SK

- Flex pripevnite na povrch pomocou montážnych svoriek.
- Použite dodávané lepiace spony na kábel, aby ste udržali napájací kábel stabilný a usporiadaný.
- Zasuňte zástrčku do napájacieho adaptéra a pripojte k zdroju napájania. Svetlá sa automaticky zapnú.

IS

- Festu Flex við yfirborðið með því að nota klemmurnar.
- Notaðu meðfylgjandi limklemmur til að halda aðalsnúrunni stöðugri og óflæktri.
- Stingdu klónni í samband við spennubreytinn og settu í samband við rafmagin. Ljósín kvikna sjálfkrafa.

controller

- EN**
- CONTINUOUS GREEN: Direct Wi-Fi mode, connected
 - FLASHING GREEN: Direct Wi-Fi mode, no device connected
 - CONTINUOUS BLUE: Home Wi-Fi network mode, connected
 - FLASHING BLUE: Home Wi-Fi network mode, connection in progress
 - FLASHING RED: Home Wi-Fi network mode, unable to connect

- LIGHT BLUE: SETUP MODE (Bluetooth ON)
- YELLOW: Firmware Update in progress
- CONTINUOUS RED: General error

- FLASHING WHITE: Reset procedure in progress

- IT**
- VERDE FISSO: modalità Wi-Fi diretta - connesso
 - VERDE LAMPEGGIANTE: modalità Wi-Fi diretta - nessun dispositivo collegato
 - BLU FISSO: modalità rete WiFi domestica - connesso
 - BLU LAMPEGGIANTE: modalità rete WiFi domestica - connessione in corso
 - ROSSO LAMPEGGIANTE: modalità rete WiFi domestica - impossibile connettersi

- AZZURRO: Modalità SETUP (Bluetooth acceso)
- GIALLO: Aggiornamento Firmware in corso
- ROSSO FISSO: Errore generale

- BIANCO LAMPEGGIANTE: Procedura Reset in corso

- FR**
- VERT FIXE : Mode Wi-Fi direct, connecté
 - VERT CLIGNOTANT : Mode Wi-Fi direct, aucun appareil connecté
 - BLEU FONCÉ FIXE : Mode réseau Wi-Fi domestique, connecté
 - BLEU FONCÉ CLIGNOTANT : Mode réseau Wi-Fi domestique, connexion en cours
 - ROUGE CLIGNOTANT : Mode réseau Wi-Fi domestique, impossible de se connecter

- BLEU CLAIR FIXE : mode CONFIGURATION (Bluetooth activé)
- JAUNE FIXE : mise à jour du micrologiciel en cours
- ROUGE FIXE : erreur générale

- BLANC CLIGNOTANT : procédure de réinitialisation en cours

CONTROLLER / MANETTE / REGLER / CONTROLADOR / CONTROLEUR / STEROWNIK / КОНТРОЛЕР / UPRAVLJALNIK / VEZÉRLŐ / CONTROLLER / OVLADAČ / KONTROLÖR / STYRING

- DE**
- GRÜN ERLEUCHTET: Direkter Wi-Fi-Modus, verbunden
 - GRÜN BLINKEND: Direkter Wi-Fi-Modus, kein Gerät verbunden
 - BLAU ERLEUCHTET: Heim-Wi-Fi-Netzwerkmodus, verbunden
 - BLAU BLINKEND: Heim-Wi-Fi-Netzwerkmodus, Verbindung wird hergestellt
 - ROT BLINKEND: Heim-Wi-Fi-Netzwerkmodus, keine Verbindung möglich

- HELLBLAU: SETUP-Modus (Bluetooth EIN)
- GELB: Firmware wird aktualisiert
- ROT ERLEUCHTET: Allgemeiner Fehler

- WEISS BLINKEND: Vorgang wird zurückgesetzt

- ES**
- LUZ VERDE FIJA: Modo Wi-Fi directo, conectado
 - LUZ VERDE INTERMITENTE: Modo Wi-Fi directo, no hay ningún dispositivo conectado
 - LUZ AZUL FIJA: Modo de red wifi doméstica, conectado
 - LUZ AZUL INTERMITENTE: Modo de red wifi doméstica, conectándose
 - LUZ ROJA INTERMITENTE: Modo de red wifi doméstica, imposible conectarse

- AZUL: modo de CONFIGURACIÓN (Bluetooth encendido)
- AMARILLO: firmware actualizándose
- LUZ ROJA FIJA: error general

- LUZ BLANCA INTERMITENTE: procedimiento de reinicio en curso

- NL**
- CONTINU GROEN: Directe Wi-Fi modus - verbonden
 - GROEN KNIPPEREN: Directe Wi-Fi modus, geen apparaat aangesloten
 - CONTINU BLAUW: Thuis Wi-Fi-netwerkmodus, verbonden
 - BLAUW KNIPPEREN: Thuis Wi-Fi-netwerkmodus, bezig met verbinden
 - ROOD KNIPPEREN: Thuis Wi-Fi-netwerkmodus, niet in staat om verbinding te maken

- CYAAN: SETUP modus (Bluetooth aan)
- GEEEL: Firmware update wordt uitgevoerd
- CONTINU ROOD: algemene fout

- WIT KNIPPEREN: resetprocedure wordt uitgevoerd

- PL**
- STAŁE ZIELONE: tryb Punktu dostępowego - zaświecyony
 - MIGAJĄCE ZIELONE: tryb Punktu dostępowego - zadne urządzenie nie jest podłączone
 - STAŁE NIEBIESKIE: tryb Wi-Fi, połączone
 - MIGAJĄCE NIEBIESKIE: tryb Wi-Fi, połączenie w toku
 - MIGAJĄCE CZERWONE: tryb Wi-Fi, brak możliwości połączenia

- NIEBIESKIE: Tryb USTAWIENIA (Bluetooth włączony)
- ZÓŁTE: Aktualizacja oprogramowania sprzętowego w toku
- STAŁE CZERWONE: Błąd ogólny

- BIAŁE MIGAJĄCE: Procedura resetowania w toku

- RU**
- НЕМИГАЮЩИЙ ЗЕЛЕНЫЙ: режим точки доступа, подключен
 - МИГАЮЩИЙ ЗЕЛЕНЫЙ: режим точки доступа, нет подключенных устройств
 - НЕМИГАЮЩИЙ СИНИЙ: режим Wi-Fi, подключен
 - МИГАЮЩИЙ СИНИЙ: режим Wi-Fi, выполняется соединение
 - МИГАЮЩИЙ КРАСНЫЙ: режим Wi-Fi, подключение невозможно

- ГОЛУБОЙ: Режим НАСТРОЙКИ (Bluetooth включен)
- ЖЕЛТЫЙ: Идет обновление прошивки.
- НЕМИГАЮЩИЙ КРАСНЫЙ: Общая ошибка

- МИГАЮЩИЙ БЕЛЫЙ: Выполняется процедура сброса.

- SL**
- SVETI ZELENO: način dostopne točke (AP), povezano
 - UTRIPA ZELENO: način dostopne točke (AP), nobena naprava ni povezana
 - SVETI MODRO: način Wi-Fi, povezano
 - UTRIPA MODRO: način Wi-Fi, vzpostavljanje povezave
 - UTRIPA RDEČE: način Wi-Fi, povezave ni mogoče vzpostaviti

- SVETLO MODRA: NAČIN NASTAVITVE (Bluetooth je vklopljen)
- RUMENA: posodabljanje vdelane programske opreme
- SVETI RDEČE: splošna napaka

- UTRIPA BELO: poteka ponastavitev

- HU**
- FOLYAMATOS ZÖLD: AP mód, csatlakoztatva
 - VILLOGÓ ZÖLD: AP mód, nincs csatlakoztatva eszköz
 - FOLYAMATOS KÉK: Wi-Fi mód csatlakoztatva
 - VILLOGÓ KÉK: Wi-Fi mód, a kapcsolódás folyamatban van
 - VILLOGÓ VÖRÖS: Wi-Fi mód, nem lehet csatlakozni

- VILÁGOS KÉK: BEÁLLÍTÁSI MÓD (Bluetooth BE)
- SÁRGA: A firmware frissítése folyamatban van
- FOLYAMATOS VÖRÖS: Általános hiba

- VILLOGÓ FEHÉR: Visszaállítási eljárás folyamatban van

- DA**
- FORTSAT GRØN: AP-tilstand, tilsluttet
 - BLINKENDE GRØN: AP-tilstand, ingen enhed tilsluttet
 - FORTSAT BLÅ: Wi-Fi-tilstand, tilsluttet
 - BLINKENDE BLÅ: Wi-Fi-tilstand, forbindelse er i gang
 - BLINKENDE RØD: Wi-Fi-tilstand, kan ikke oprette forbindelse

- LYSEBLÅ: OPSÆTNINGSTILSTAND (Bluetooth TIL)
- GUL: Firmwareopdatering er i gang
- KONTINUERLIG RØD: Generel fejl

- BLINKENDE HVID: Nulstillingsprocedure er i gang

- CS**
- NEPŘETRŽITÁ ZELENÁ: Režim AP, připojeno
 - BLIKAJÍCÍ ZELENÁ: režim AP, není připojeno žádné zařízení
 - NEPŘETRŽITÁ MODRÁ: režim Wi-Fi, připojeno
 - BLIKAJÍCÍ MODRÁ: režim Wi-Fi, probíhá připojení
 - BLIKAJÍCÍ ČERVENÁ: režim Wi-Fi, nelze se připojit

- SVĚTLE MODRÁ: REŽIM NASTAVENÍ (Bluetooth ZAPNUTÝ)
- ŽLUTÁ: Prohibň aktualizace firmwaru
- NEPŘETRŽITÁ ČERVENÁ: Obecná chyba

- BLIKAJÍCÍ BÍLÁ: Probíhá resetovací procedura

- SK**
- NEPRETRŽITÁ ZELENÁ: režim AP, pripojený
 - BLIKAJÚCA ZELENÁ: režim AP, nie je pripojené žiadne zariadenie
 - NEPRETRŽITÁ MODRÁ: režim Wi-Fi je pripojený
 - BLIKAJÚCA MODRÁ: režim Wi-Fi, prebieha pripojenie
 - BLIKAJÚCA ČERVENÁ: režim Wi-Fi, pripojenie sa nepodarilo

- SVETLÁ MODRÁ: REŽIM NASTAVENIA (Bluetooth ZAPNUTÝ)
- ŽLTÁ: Prebieha aktualizácia firmvéru
- NEPRETRŽITÁ ČERVENÁ: Všeobecná chyba

- BLIKAJÚCA BIELA: Prebieha resetovanie

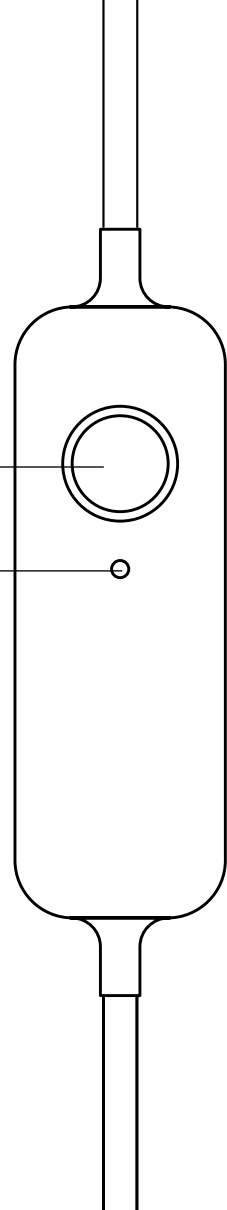
- IS**
- STÖÐUGT GRÆNT: AP stilling, tengt
 - BLIKKANDI GRÆNT: AP stilling, ekkert tæki tengt
 - STÖÐUGT BLÁTT: Wi-Fi stilling, tengt
 - BLIKKANDI BLÁTT: Wi-Fi stilling, tenging í gangi
 - BLIKKANDI RAUTT: Wi-Fi stilling, ekki hægt að tengjast

- LJÓSBLÁTT: UPPSETNING (Bluetooth KVEIKT)
- GULT: Uppsetning fastbúnaðar í gangi
- STÖÐUGT RAUTT: Almenn villa

- BLIKKANDI HVÍTT: Endurstilling í gangi

BUTTON / PULSANTE / BOUTON / TASTE / BOTÓN / KNOP / PRZYCISK / КНОПКА / GUMB / GOMB / KNAР / TLAČITKO / TLAČIDLO / HNAPPUR

LED INDICATOR / INDICATORE LED / VOYANT / LED-ANZEIGE / INDICADOR LED / LEDLAPJE / WSKAŹNIK DIODOWY / СВЕТОДИОДНЫЙ ИНДИКАТОР/ KAZALNIK LED / LED KIJELZŐ / LED-INDIKATOR / LED INDIKÁTOR / LED GAUMLJÓS



app download



DOWNLOAD DELL'APPLICAZIONE / TÉLÉCHARGEMENT D'APPLICATION / APP DOWNLOADEN / DESCARGAR LA APLICACIÓN / APP DOWNLOADEN / POBIERANIE APLIKACJI / СКАЧАТЬ ПРИЛОЖЕНИЕ / PRENOS APLIKACIJE / ALKALMAZÁS LETÖLTÉSE / APP-DOWNLOAD / STAŽENÍ APLIKACE / ΣΤΑΗΝΤΙΕ ΑΠΛΙΚΑΚΕ / NIÐURHAL FORRITS

- EN** Go to App Store/Google Play Store (or scan QR code). Download and install the Twinkly app
Note: All app illustrations in this document are a mere representation of the functionality and might vary from the actual app visuals.
- IT** Accedi ad App Store / Google Play Store (o scansiona il codice QR). Scarica e installa l'applicazione "Twinkly"
Note: tutte le illustrazioni delle app in questo documento sono una mera rappresentazione della funzionalità e potrebbero variare rispetto agli effetti visivi reali dell'app.
- FR** Allez sur l'AppStore ou Google Play (ou en scannant le QR code). Téléchargez et installez l'application « Twinkly »
Remarque: toutes les illustrations d'applications dans ce document sont une simple représentation de la fonctionnalité et peuvent varier des effets visuels réels de l'application.

- DE** Öffnen Sie den App Store/Google Play Store (oder scannen Sie den QR-Code). Laden und installieren Sie die „Twinkly“ App
Hinweis: Alle App-Abbildungen in diesem Dokument stellen lediglich die Funktionalität dar und können von der tatsächlichen App-Darstellung abweichen.

- ES** Vaya a App Store / Google Play Store (o escanee el código QR). Descargue e instale la aplicación "Twinkly".
Note: Todas las ilustraciones del app en este documento son representaciones de la funcionalidad y pueden variar de los elementos visuales reales de la aplicación.

- NL** Ga naar App Store / Google Play (of scan de QR-code). Download en installeer de "Twinkly" App
Opmerking: alle app-illustraties in dit document zijn slechts een weergave van de functionaliteit en kunnen afwijken van de daadwerkelijke app-afbeeldingen.

- PL** Przejdź do App Store / Google Play Store (lub zeskanuj kod QR). Pobierz i zainstaluj aplikację „Twinkly”.
Uwaga: wszystkie ilustracje aplikacji w tym dokumencie stanowią jedynie prezentację funkcji i mogą się różnić od rzeczywistych elementów wizualnych aplikacji.

- RU** Зайдите в App Store / Google Play Store (или отсканируйте QR-код). Загрузите и установите приложение Twinkly
Примечание: Все иллюстрации приложений в этом документе являются лишь только представлением функциональных возможностей и могут отличаться от реальных визуальных эффектов приложения.

- SL** Odprite trgovino z aplikacijami App Store/Google Play (ali optično preberite kodo QR). Prenesite in namestite aplikacijo Twinkly.
Opomba: Vse slike aplikacije v tem dokumentu so namenjene samo za predstavitev funkcij oziroma delovanja. Dejanski videz aplikacije se lahko razlikuje.

- HU** Nyissa meg az App Store/Google Play Áruházat (vagy olvassa be a QR-kódot). Töltsd le és telepítsd a Twinkly alkalmazást.
Megjegyzés: A dokumentumban található összes alkalmazás-illusztráció csak a működést szemlélteti és eltérhet az alkalmazás tényleges látványától.

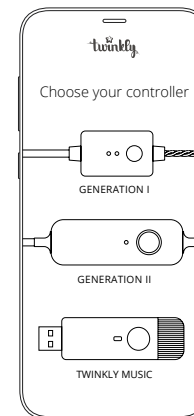
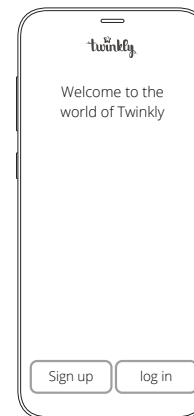
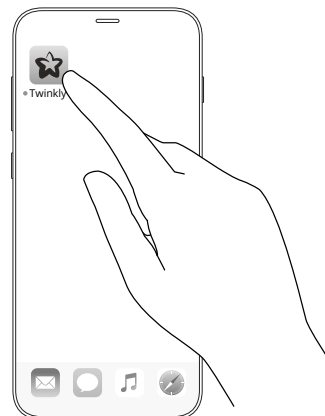
- DA** Gå til App Store/Google Play Store (eller scan QR-kode). Download og installer Twinkly-appen.
Bemærk: Alle appillustrationer i dette dokument er kun en gengivelse af funktionaliteten og kan variere fra den faktiske visning i appen.

- CS** Přejděte do App Store / Google Play Store (nebo naskenujte QR kód). Stáhněte a nainstalujte si aplikaci Twinkly.
Poznámka: Všechna zázornění aplikací v tomto dokumentu jsou pouhou reprezentací funkce a mohou se lišit od skutečného vzhledu aplikace.

- SK** Prejdite do obchodu App Store/Google Play (alebo naskenujte QR kód). Stiahnite a nainštalujte si aplikáciu Twinkly.
Poznámka: Všetky ilustrácie aplikácií v tomto dokumente slúžia iba na ilustráciu funkčnosti a môžu sa líšiť od skutočného vzhľadu aplikácie.

- IS** Farðu í App Store/Google Play Store (eða skannaðu QR-kóðann). Sæktu Twinkly forritið og settu það upp.
Ath.: Allar teikningar af forritinu í þessum leiðbeiningum eru einungis framsetning á virkni og gætu verið frábrugðnar raunverulegu útliti forritsins.

setup twinkly



- EN** • Launch Twinkly app.
• Sign up/log in to your account (necessary for using smart home features).
• Follow the setup process on the app.

- IT** • Avvia l'app Twinkly.
• Iscriviti / accedi al tuo account (necessario per utilizzare le funzionalità Smart Home).
• Segui la procedura di configurazione sull'app.

- FR** • Lancez l'application Twinkly.
• Inscrivez-vous / connectez-vous à votre compte (nécessaire pour utiliser les fonctionnalités Smart Home).
• Suivez le processus d'installation sur l'application.

- DE** • Starten Sie die Twinkly App.
• Melden Sie sich bei Ihrem Konto an (erforderlich für die Nutzung der Smart-Home-Funktionen).
• Folgen Sie dem Setup-Vorgang in der App.

- ES** • Inicie la aplicación Twinkly.
• Regístrese / inicie sesión en su cuenta (necesario para usar las funciones de smart home).
• Siga el proceso de configuración en la aplicación.

- NL** • Start de Twinkly-app.
• Meld u aan / log in op uw account (nodig voor het gebruik van smart home-functies).
• Volg het installatieproces op de app.

- PL** • Uruchom aplikację Twinkly.
• Zarejestruj się / zaloguj się na swoje konto (niezbędne do użycia funkcji Smart Home).
• Postępuj zgodnie z procedurą konfiguracji w aplikacji

- RU** • Запустите приложение Twinkly.
• Зарегистрируйтесь / войдите в систему учётную запись (необходимо для использования функций умного дома).
• Выполните процедуру конфигурации в приложении.

- SL** • Zaženite aplikacijo Twinkly.
• Melden Sie sich bei Ihrem Konto an (erforderlich für die Nutzung der Smart-Home-Funktionen).
• Folgen Sie dem Setup-Vorgang in der App.

- HU** • Indítsa el a Twinkly alkalmazást.
• Regisztráljon/jelentkezzen be fiókjába (ez az intelligens otthon funkcióinak használatához szükséges).
• Kövesse az alkalmazás telepítési folyamatát.

- DA** • Start Twinkly-appen.
• Tilmeld/log på din konto (nødvendigt for at bruge smart home-funktioner).
• Følg installationsprocessen i appen.

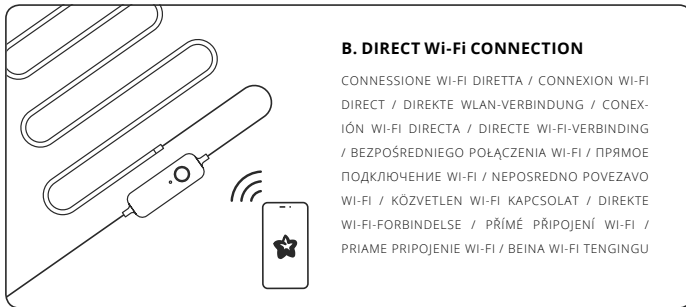
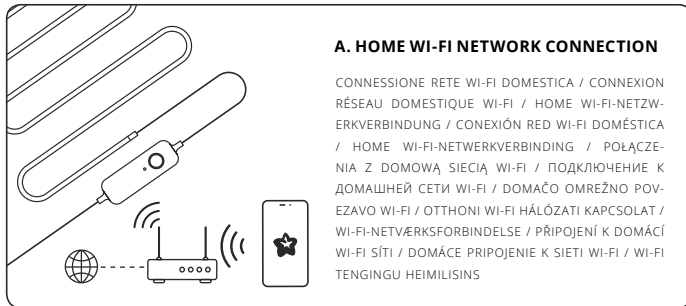
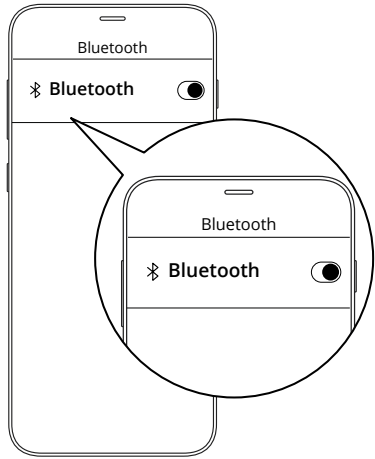
- CS** • Spustite aplikaci Twinkly.
• Zaregistrujte se / přihlaste se ke svému účtu (nutné pro používání funkcí inteligentní domácnosti).
• Postupujte podle procesu nastavení v aplikaci.

- SK** • Spustite aplikáciu Twinkly.
• Zaregistrujte sa/prihláste sa do svojho účtu (potrebne pre používanie funkcií inteligentnej domácnosti).
• Postupujte podľa pokynov v aplikácii.

- IS** • Ræst u Twinkly forritið.
• Nýskráðu/Innskráðu þig á reikninginn þinn (naúðsynlegt til að nota snjalleigjuleika).
• Farðu eftir uppsetningarferlinu í forritinu.

connection modes

MODALITÀ DI CONNESSIONE / MODES DE CONNEXION / VERBINDUNGSMODI / MODOS DE CONEXIÓN / VERBINDUNGSMODI / TRYBY POŁĄCZENIA / ПОРЯДОК ПОДКЛЮЧЕНИЯ / PRESLIKOVANJE / TÉRKÉPEZÉS / KORTLÆGNING / MAPOVÁNÍ / MAPOVANIE / KORTLAGNING



- EN** Twinky uses Bluetooth for the setup process only. Wi-Fi connection is required for operation. You can use:
- Home Wi-Fi network connection (recommended):** Connect with your home/office WiFi from the list of available networks.
 - Direct Wi-Fi connection:** Select "Twinky_XXXXXX" WiFi from the list of available networks. Password: **Twinky2019** (NOTE: the internet on your phone will not be available in this case)

- IT** Twinky usa il Bluetooth solo per il processo di installazione. Per il funzionamento è necessaria la connessione Wi-Fi. Puoi usare:
- Connessione di rete Wi-Fi domestica (consigliato):** Connettiti al tuo WiFi di casa / ufficio dall'elenco delle reti disponibili.
 - Connessione Wi-Fi diretta:** Seleziona "Twinky_XXXXXX" WiFi dall'elenco delle reti disponibili. Password: **Twinky2019** (NOTA: in questo caso sul tuo telefono non sarà disponibile Internet)

- FR** Twinky utilise Bluetooth pour le processus d'installation uniquement. Une connexion Wi-Fi est requise pour le fonctionnement. Vous pouvez utiliser:
- Connexion réseau Wi-Fi domestique (conseillé):** Connectez-vous avec le WiFi de votre domicile / bureau à partir de la liste des réseaux disponibles.
 - Connexion Wi-Fi directe:** Sélectionnez « Twinky_XXXXXX » WiFi dans la liste des réseaux disponibles. Mot de passe: **Twinky2019** (NOTE: Internet sur votre téléphone ne sera pas disponible dans ce cas)

- DE** Twinky verwendet Bluetooth nur für den Einrichtungsvorgang. Für den Betrieb ist eine WLAN-Verbindung erforderlich. Sie können verwenden:
- Heim-Wi-Fi-Netzwerkverbindung (empfohlen):** Stellen Sie über die Liste der verfügbaren Netzwerke eine Verbindung zu Ihrem Heim- / Büro-WLAN her.
 - Direkte Wi-Fi-Verbindung:** Wählen Sie „Twinky_XXXXXX“ WiFi aus der Liste der verfügbaren Netzwerke. Passwort: Twinky2019 (HINWEIS: In diesem Fall ist das Internet auf Ihrem Telefon nicht verfügbar.)

- ES** Twinky usa Bluetooth solo para el proceso de configuración. Se requiere conexión Wi-Fi para su funcionamiento. Puedes usar:
- Conexión de red Wi-Fi doméstica (recomendado):** Conéctese con el WiFi de su hogar / oficina de la lista de redes disponibles.
 - Conexión wifi directa:** Seleccione "Twinky_XXXXXX" WiFi de la lista de redes disponibles. Contraseña: **Twinky2019** (NOTA: Internet en su teléfono no estará disponible en este caso)

- NL** Twinky gebruikt Bluetooth alleen voor het installatieproces. Wi-Fi-verbinding is vereist voor gebruik. Je kunt gebruiken:
- Thuis Wi-Fi-netwerkverbinding (aanbevolen):** Maak verbinding met uw thuis- / kantoor-wifi uit de lijst met beschikbare netwerken.
 - Direkte wifi-verbinding:** Selecteer "Twinky_XXXXXX" WiFi in de lijst met beschikbare netwerken. Wachtwoord: **Twinky2019** (OPMERKING: het internet op uw telefoon is in dit geval niet beschikbaar)

- PL** Twinky korzysta z Bluetooth wyłącznie w celu konfiguracji. Do funkcjonowania wymagane jest połączenie Wi-Fi. Możliwe jest użycie:
- Połączenia z domową siecią Wi-Fi (zalecane):** Połącz się z siecią Wi-Fi z listy sieci dostępnych w domu / biurze.
 - Bezpośredniego połączenia Wi-Fi:** Wybierz „Twinky_XXXXXX” Wi-Fi z listy dostępnych sieci. Hasło: **Twinky2019** (UWAGA: w tym przypadku w Twoim telefonie nie będzie dostępny Internet)

- RU** Twinky использует Bluetooth только для процесса установки. Для работы требуется подключение к Wi-Fi. Вы можете использовать:
- Подключение к домашней сети Wi-Fi (рекомендуется):** Подключитесь к домашнему / офисному Wi-Fi из списка доступных сетей.
 - Прямое подключение Wi-Fi:** Выберите «Twinky_XXXXXX» WiFi из списка доступных сетей. Пароль: **Twinky2019** (ПРИМЕЧАНИЕ: в этом случае Интернет на вашем телефоне будет недоступен)

- SL** Aplikacija Twinky uporablja povezavo Bluetooth samo za postopek nastavitve. Za uporabo aplikacije potrebujete povezavo Wi-Fi. Uporabite lahko:
- Domačo omrežno povezavo Wi-Fi (priporočljivo):** Vzpostavite povezavo z razpoložljivim domačim/službenim omrežjem Wi-Fi na seznamu.
 - Neposredno povezavo Wi-Fi:** Na seznamu razpoložljivih omrežij Wi-Fi izberite «Twinky_XXXXXX». Geslo: **Twinky2019** (OPOMBA: V tem primeru internet v telefonu ne bo na voljo)

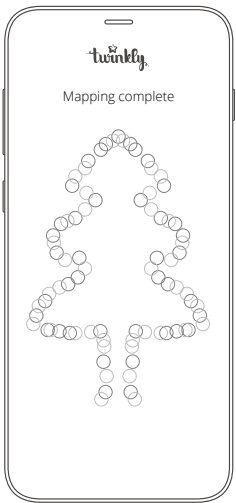
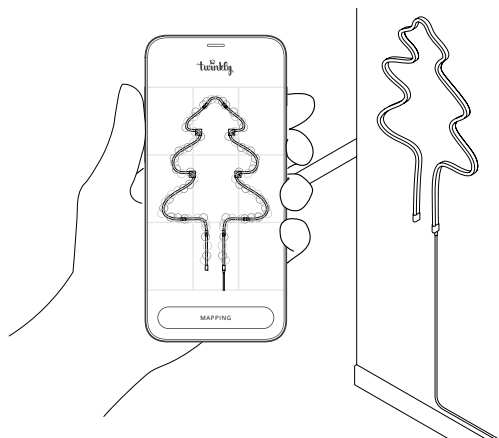
- HU** A Twinky a Bluetooth-ot csak a telepítési folyamatok használatára. A működéshez Wi-Fi kapcsolat szükséges. A következőket használhatja:
- Otthoni Wi-Fi hálózati kapcsolat (ajánlott):** Csatlakozzon otthoni/irodai Wi-Fi-jéhez az elérhető hálózatok listájáról.
 - Közvetlen Wi-Fi kapcsolat:** Válassza ki a „Twinky_XXXXXX” WiFi lehetőséget az elérhető hálózatok listájából. Jelszó: **Twinky2019** (MEGJEJYZÉS: ebben az esetben a telefonján az internet nem lesz elérhető)

- DA** Twinky bruger kun Bluetooth til installationsprocessen. Wi-Fi-forbindelse er påkrævet for drift. Du kan bruge:
- Wi-Fi-netværksforbindelse (anbefales):** Opret forbindelse til dit WiFi i hjemmet/på kontoret fra listen over tilgængelige netværk.
 - Direkte Wi-Fi-forbindelse:** Vælg "Twinky_XXXXXX" WiFi fra listen over tilgængelige netværk. Adgangskode: **Twinky2019** (BEMÆRK: Internettet på din telefon vil ikke være tilgængeligt i dette tilfælde)

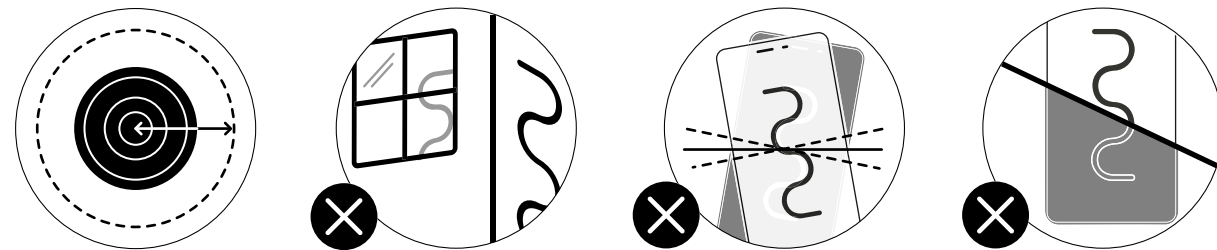
- CS** Twinky používá Bluetooth pouze pro proces instalace. Pro provoz je vyžadováno připojení Wi-Fi. Můžete použít:
- Připojení k domácí Wi-Fi síti (doporučeno):** Připojte se k domácí / kancelářské WiFi ze seznamu dostupných sítí.
 - Přímé připojení Wi-Fi:** Ze seznamu dostupných sítí vyberte „Twinky_XXXXXX” WiFi. Heslo: **Twinky2019** (POZNÁMKA: V tomto případě nebude internet ve vašem telefonu k dispozici)

- SK** Twinky používa Bluetooth iba na proces nastavenia. Na prevádzku je potrebné pripojenie Wi-Fi. Môžete použiť:
- Domáce pripojenie k sieti Wi-Fi (odporúčané):** Pripojte sa k domácej/kancelárskej sieti WiFi zo zoznamu dostupných sietí.
 - Priame pripojenie Wi-Fi:** V zozname dostupných sietí vyberte možnosť „Twinky_XXXXXX” WiFi. Heslo: **Twinky2019** (POZNÁMKA: V tomto prípade nebude internet vo vašom telefóne k dispozícii.)

- IS** Twinky notar Bluetooth einungis fyrir uppsetningarferlið. Wi-Fi tenging er nauðsynleg til að nota forritið. Þú getur notað:
- Wi-Fi tengingu heimilisins (ráðlagt)** Tengdu við WiFi heimilisins/vinnustaðar frá listanum yfir fánlegar tengingar.
 - Beina Wi-Fi tengingu:** Veldu „Twinky_XXXXXX” WiFi frá listanum yfir fánlegar tengingar. Aðgangsorð: **Twinky2019** (ATH.: netið í símanum þínum er ekki fánlegt í þessu tilfalli)



- EN** Map the layout of your decoration to unlock the full potential of your Twinkly lights like advanced effects, drawing and many upcoming features.
- IT** Mappa il layout della tua decorazione per sbloccare tutto il potenziale delle tue luci Twinkly come effetti avanzati, disegni e molte altre funzionalità in arrivo.
- FR** Cartographiez la disposition de votre décoration pour libérer tout le potentiel de vos lumières Twinkly telles que des effets avancés, des dessins et de nombreuses autres fonctionnalités à venir.
- DE** Ordnen Sie das Layout Ihrer Dekoration zu, um das volle Potenzial Ihrer Twinkly-Lichter wie fortschrittliche Effekte, Zeichnungen und viele kommende Funktionen zu nutzen.
- ES** Mapee el diseño de su decoración para desbloquear todo el potencial de las luces Twinkly como efectos avanzados, dibujos y funcionalidades futuras.
- NL** Breng de lay-out van uw decoratie in kaart om het volledige potentieel van uw Twinkly-lichten te ontgrendelen zoals geavanceerde effecten, tekening en vele aankomende functies te ontgrendelen.
- PL** Mapuj układ swojej dekoracji, aby odblokować pełen potencjał lampek Twinkly, jak zaawansowane efekty, projekty i wiele innych nadchodzących funkcji.
- RU** Составьте схему расположения вашего украшения, чтобы раскрыть весь потенциал вашей гирлянды Twinkly, включая расширенные эффекты, рисунки и многие предстоящие функции.
- SL** Preslikajte postavitev okrasov, da izkoristite celoten potencial lučk Twinkly, denimo napredne učinke, risbe in številne druge funkcije, ki jih še pripravljamo.
- HU** A dekoráció elrendezésének feltérképezésével kiaknázhathja Twinkly díszfények összes lehetőségét, például a fejlett effektusokat, rajzokat és számos leendő funkciót.
- DA** Kortlæg layoutet på din dekoration for at opnå det fulde potentiale i dine Twinkly-lys såsom avancerede effekter, tegning og mange kommende funktioner.
- CS** Zmapujte rozvržení vašich světelných dekorací Twinkly a odemkněte jejich plný potenciál, jako jsou pokročilé efekty, kresby a mnoho dalších funkcí.
- SK** Zmapujte rozloženie svojej dekorácie a odomknite celý potenciál svojich svetiel Twinkly, ako sú pokročilé efekty, kreslenie a mnoho ďalších funkcií.
- IS** Kortleggðu skipulagningu skreytingarinnar til að fá fulla virkni úr Twinkly ljósunum, svo sem flóknar stillingar, teikningar og margar aðgerðir sem verða fáanlegar bráðlega.



- EN** Note: For best results, avoid reflective surfaces behind the tree, keep the mobile cam steady during the process and ensure a moderate ambient light (not too dark).
- NL** Tip: voor het beste resultaat vermijd u reflecterende oppervlakken achter de lichtjes, houdt u de fotocamera stil tijdens het proces en zorgt u voor een gematigd omgevingslicht (niet te donker).
- DA** Bemærk: For at opnå de bedste resultater skal du undgå reflekterende overflader bag træet, holde mobilkameraet stabilt under processen og sørg for et moderat omgivende lys (ikke for mørkt).
- IT** Nota: Per risultati ottimali, evita superfici riflettenti dietro le luci, mantieni ferma la fotocamera durante il processo, assicurati di avere una luce ambiente moderata (non troppo scura).
- PL** Uwaga: Aby uzyskać jak najlepsze rezultaty, unikaj odblaskowych powierzchni za lampkami, podczas procesu trzymaj kamerę nieruchomo i zapewnij umiarkowane oświetlenie otoczenia (niezbyt ciemne).
- CS** Poznámka: Abyste dosáhli nejlepších výsledků, vyhněte se reflexním plochám za stromem, snažte se během procesu držet kameru na mobilním telefonu stabilní a zajistěte decentní okolní osvětlení (ne příliš slabé).
- HU** A dekoráció elrendezésének feltérképezésével kiaknázhathja Twinkly díszfények összes lehetőségét, például a fejlett effektusokat, rajzokat és számos leendő funkciót.
- RU** Примечание: Для достижения наилучших результатов избегайте отражающих поверхностей за гирляндой, держите фотокамеру в устойчивом положении во время процесса и обеспечьте нейтральное освещение (но не слишком темное).
- SK** Poznámka: Ak chcete dosiahnuť najlepšie výsledky, vyhnite sa reflexným plochám za stromom, udržujte mobilnú vačku stabilnú počas procesu a zabezpečte mierne okolité svetlo (nie príliš tmavé).
- DE** Hinweis: Um beste Ergebnisse zu erzielen, vermeiden Sie reflektierende Oberflächen hinter dem Baum, halten Sie die Kamera während des Vorgangs ruhig in der Hand und sorgen Sie für ein normales Umgebungslicht (nicht zu dunkel).
- SL** Opomba: Če želite doseči najboljše rezultate, se izogibajte odsevnim površinam za drevesom, med postopkom mirno držite kamero mobilnega telefona in poskrbite za zmerno svetlobo v okolici (ne sme biti pretemno).
- IS** Ath.: Til að fá sem besta niðurstöðu skal forðast að hafa fleti sem kasta frá sér ljósi á bak við tréð. Haltu myndavél símans stöðugri á meðan ferlið stendur yfir og hafðu ljósin í herberginu málulega björt (ekki of dimm).
- ES** Un consejo: para obtener los mejores resultados, evite las superficies reflectantes detrás de las luces, mantenga estable la cámara del móvil durante el proceso y asegúrese de tener una luz ambiental moderada (no demasiado oscura).
- HU** Megjegyzés: A legjobb eredmény elérése érdekében kerülje a fa mögötti fényvisszaverő felületeket, tartsa a mobil kamerát stabilan a folyamat során, és gondoskodjon mérsékelt környezeti megvilágításról (ne legyen túl sötét).

troubleshooting

RISOLUZIONE DEI PROBLEMI / DÉPANNAGES / FEHLERBEHEBUNG / SOLUCIÓN DE PROBLEMA / PROBLEEMOPLOSSEN / ROZWIĄZYWANIE PROBLEMÓW / УСТРАНЕННЯ НЕИСПРАВНОСТЕЙ / ODPRAVLJANJE TEŽAV / HIBAELHÁRÍTÁS / FEJLFINDING / ODSTRANOVÁNÍ PROBLÉMŮ / RIEŠENIE PROBLÉMOV / ÜRRÆDALEIT

EN

Q THE LIGHTS DO NOT SWITCH ON

- Check that the power adapter is plugged in and that the controller is correctly connected to the device
- Check that the LED status indicator on the controller is lit
- Briefly press the button on the controller
- If this doesn't work, unplug the power adapter, wait 30 seconds and plug in again

Q THE LIGHTS TURNED ON BUT ARE BLOCKED

- Briefly press the button on the controller
- If this does not work, unplug the power adapter, wait 30 seconds and plug it in again

Q THE LED INDICATOR IS LIGHT BLUE, BUT MY SMARTPHONE CANNOT FIND TWINKLY

- Unplug the power adapter, wait 30 seconds, plug it in again and repeat Configuration procedure
- If this does not work, try to Reset (see Reset procedure below)
- If this won't work, see online reference manual <http://www.twinkly.com/support>

Q HOW CAN I CONNECT TWINKLY WITHOUT HOME WI-FI NETWORK?

- Open Wi-Fi settings on your smartphone
- Find and select "Twinkly_XXXXXX" network
- Enter the Wi-Fi password "Twinkly2019" and ensure that the "Twinkly_XXXXXX" network is connected

Q TWINKLY SETUP WAS SUCCESSFUL, BUT THE LIGHTS DON'T RESPOND TO COMMANDS

- Within the Twinkly application, open "Devices" and check that the Twinkly device is selected
- If this does not work, stop the Twinkly application and launch it again
- If this does not work, try to Reset (see Reset procedure below)
- If this does not work, delete the latest version from your smartphone, then download the latest version from AppStore or Google Play Store

IT

Q LE LUCI NON SI ACCENDONO

- Verificare che l'alimentatore sia collegato e che il controller sia connesso correttamente al dispositivo
- Controllare che l'indicatore di stato a LED sul controller sia acceso
- Premere brevemente il pulsante sul controller
- Se ciò non funziona, scollegare l'alimentazione, attendere 30 secondi e collegarlo di nuovo

Q LE LUCI SONO ACCESE MA SONO BLOCCATE

- Premere brevemente il pulsante sul controller
- Se questo non funziona, scollegare l'alimentazione, attendere 30 secondi e collegarlo di nuovo

Q L'INDICATORE LED È AZZURRO, MA IL MIO SMARTPHONE NON PUÒ TROVARE TWINKLY

- Scollegare l'alimentatore, attendere 30 secondi, ricollegarlo e ripetere la procedura di configurazione
- Se questo non funziona, esegui la procedura di Reset (vedi indicazioni Reset)
- Se questo non funziona, consultare il manuale di riferimento online <http://www.twinkly.com/support>

Q COME POSSO COLLEGARE TWINKLY SENZA RETE WI-FI DOMESTICA?

- Vai alle impostazioni Wi-Fi del tuo smartphone
- Cerca e seleziona la rete "Twinkly_XXXXX"
- Inserisci la password Wi-Fi "Twinkly2019", assicurarti che la rete "twinkly_XXXXX" sia connessa

Q IL SETUP TWINKLY HA AVUTO SUCCESSO, MA LE LUCI NON RISPONDONO AI COMANDI

- Nell'applicazione Twinkly, aprire "Dispositivi" e verificare che il dispositivo Twinkly sia selezionato
- Se questo non funziona, arresta l'applicazione Twinkly e riaviala
- Se questo non funziona, esegui la procedura di Reset (vedere la procedura di ripristino di seguito)
- Se questo non funziona, elimina l'applicazione Twinkly dallo smartphone, quindi scarica la versione più recente da AppStore o Google Play

FR

Q LES LUMIÈRES NE S'ALLUMERONT PAS

- Vérifiez que l'alimentation est connectée et que le contrôleur est correctement connecté à l'appareil
- Vérifiez que le voyant d'état sur le contrôleur est allumé
- Appuyez brièvement sur le bouton du contrôleur
- Si cela ne fonctionne pas, débranchez l'alimentation, attendez 30 secondes et rebranchez-le.

Q LES LUMIÈRES ALLUMÉES MAIS SONT BLOQUÉES

- Appuyez brièvement sur le bouton du contrôleur
- Si cela ne fonctionne pas, débranchez l'alimentation, attendez 30 secondes et rebranchez-la.

Q LE VOYANT EST BLEU CLAIR, MAIS MON SMARTPHONE NE TROUVE PAS TWINKLY

- Débranchez l'alimentation, attendez 30 secondes, rebranchez-le et répétez la procédure de configuration.
- Si cela ne fonctionne pas, essayez de réinitialiser (voir la procédure de réinitialisation ci-dessous).
- Si cela ne fonctionne pas, consultez le manuel de référence en ligne <http://www.twinkly.com/support>

Q COMMENT PUIS-JE CONNEXION TWINKLY SANS RÉSEAU HOME WI-FI?

- Ouvrez les paramètres Wi-Fi de votre smartphone.
- Recherchez et sélectionnez le réseau « Twinkly_XXXXXX ».
- nsérez le mot de passe Wi-Fi « Twinkly2019 », assurez-vous que le réseau « Twinkly_XXXXXX » est connecté.

DE

Q DIE BELEUCHTUNG SCHALTET SICH NICHT EIN

- Stellen Sie sicher, dass das Netzteil angeschlossen und der Controller korrekt mit dem Gerät verbunden ist
- Stellen Sie sicher, dass die LED-Statusanzeige am Controller leuchtet
- Drücken Sie kurz die Taste am Controller
- Falls dies nicht funktioniert, trennen Sie das Netzteil, warten Sie 30 Sekunden und schließen Sie es erneut an

Q DIE BELEUCHTUNG IST EINGESCHALTET, ABER BLOCKIERT

- Drücken Sie kurz die Taste am Controller.
- Sollte dies nicht funktionieren, trennen Sie das Netzteil, warten Sie 30 Sekunden und schließen Sie es erneut an.

ES

Q LAS LUCES NO SE ENCIENDEN

- Compruebe que el adaptador alimentador esté conectado y que el controlador esté conectado correctamente al dispositivo.
- Compruebe que el indicador LED de estado en el controlador esté encendido
- Presione brevemente el botón en el controlador.
- Si esto no funciona, desenchufe el adaptador alimentador, espere 30 segundos y conéctelo de nuevo.

Q LAS LUCES ESTÁN ENCENDIDAS PERO BLOQUEADAS

- Presione brevemente el botón en el controlador.
- Si esto no funciona, desenchufe el adaptador alimentador, espere 30 segundos y conéctelo de nuevo.

NL

Q DE LICHTJES GAAN NIET BRANDEN

- Controleer of de voedingsadapter is aangesloten en of de controller correct met het apparaat is verbonden.
- Controleer of de led-statusindicator op de controller brandt
- Druk kort op de knop op de controller.
- Als dit niet werkt, koppel de voedingsadapter dan los, wacht 30 seconden en sluit hem opnieuw aan.

Q DE LICHTJES BRANDEN MAAR ZIJN GEBLOKKEERD

- Druk kort op de knop op de controller.
- Als dit niet werkt, koppel dan de voedingsadapter los, wacht 30 seconden en sluit hem opnieuw aan.

PL

Q LAMPKI SIĘ NIE WŁĄCZAJĄ

- Sprawdź, czy zasilanie jest podłączone i czy sterownik jest prawidłowo podłączony do urządzenia
- Sprawdź, czy wskaźnik stanu DIOD na sterowniku jest zaświecony.
- Krótko naciśnij przycisk na sterowniku.
- Jeśli to nie zadziała, odłącz zasilacz, odczekaj 30 sekund i ponownie podłącz

Q LAMPKI SĄ ZAŚWIECONE, ALE ZABLOKOWANE

- Krótko naciśnij przycisk na sterowniku.
- Jeśli to nie zadziała, odłącz zasilacz, odczekaj 30 sekund i ponownie podłącz zasilacz

Q DIE LED-ANZEIGE LEUCHTET HELLBLAU, ABER MEIN SMARTPHONE KANN TWINKLY NICHT FINDEN

- Trennen Sie das Netzteil, warten Sie 30 Sekunden, schließen Sie sie erneut an und wiederholen Sie den Setup-Vorgang.
- Sollte dies nicht funktionieren, versuchen Sie es mit einem Reset (siehe Reset-Verfahren unten).
- Falls dies ebenfalls nicht funktionieren sollte, sehen Sie das Online-Referenzhandbuch ein <http://www.twinkly.com/support>

Q WIE KANN ICH TWINKLY OHNE HEIM-WI-FI-NETZ ANSCHLIESSEN?

- Öffnen Sie die WLAN-Einstellungen Ihres Smartphones.
- Suchen und wählen Sie das Netzwerk „Twinkly_XXXXX“.
- Geben sie das WLAN-Passwort „Twinkly2019“ ein und stellen sie sicher, dass das Netzwerk „Twinkly_XXXXX“ verbunden ist.

Q EL INDICADOR LED SE PONE DE COLOR AZUL, PERO MI DISPOSITIVO MÓVIL NO ENCUENTRA A TWINKLY

- Desenchufe el adaptador alimentador, espere 30 segundos, conéctelo de nuevo y repita el procedimiento de configuración.
- Si esto no funciona, realice el procedimiento de Reinicio. (consulte el procedimiento de reinicio)
- Si esto no funciona, consulte el manual de referencia en línea <http://www.twinkly.com/support>

Q ¿CÓMO PUEDO CONECTAR TWINKLY SIN RED WI-FI DOMÉSTICA

- Abra la configuración wifi de su dispositivo móvil.
- Busque y seleccione la red "Twinkly_XXXXX".
- Inserte la contraseña wifi "Twinkly2019", asegúrese de que la red "Twinkly_XXXXX" está conectada.

Q HET LEDLAMPJE IS CYAAN, MAAR MIJN SMARTPHONE KAN TWINKLY NIET VINDEN

- Koppel de voedingsadapter los, wacht 30 seconden, sluit hem opnieuw aan en herhaal de instellingsprocedure.
- Als dit niet werkt, voer dan de Resetprocedure uit. (zie Reset aanwijzingen)
- Als dit niet werkt, raadpleeg dan de referentiehandleiding online <http://www.twinkly.com/support>

Q HOE KAN IK TWINKLY VERBINDEN ZONDER THUIS WI-FI NETWERK?

- Ga naar de wifi-instellingen van uw smartphone.
- Zoek en selecteer het "Twinkly_XXXXX" netwerk.
- Voer het wifwachtwoord "Twinkly2019" in en controleer of er verbinding wordt gemaakt met het "Twinkly_XXXXX" netwerk-netwerk is verbonden.

Q WSKAŹNIK DIOD JEST NIEBIESKI, ALE MÓJ SMARTFON NIE ZNAJDUJE TWINKLY

- Odłącz zasilacz, odczekaj 30 sekund, podłącz go ponownie i powtórz procedurę konfiguracji
- Jeśli to nie zadziała, zresetuj (patrz informacja na temat procedury resetowania)
- Jeśli to nie zadziała, zapoznaj się z instrukcją obsługi online <http://www.twinkly.com/support>

Q Jak mogę połączyć się Twinkly bez domowej sieci Wi-Fi?

- Otwórz ustawienia Wi-Fi w smartfonie.
- Znajdź i wybierz sieć „Twinkly_XXXXXX”.
- Wprowadź hasło Wi-Fi „Twinkly2019” i upewnij się, że sieć „twinkly_XXXXXX” jest połączona

Q DAS TWINKLY SETUP WAR ERFOLGREICH, ABER DIE BELEUCHTUNG REAGIERT NICHT AUF DIE STUERBEFEHLE

- Öffnen Sie in der Twinkly-Anwendung „Geräte“ und überprüfen Sie, ob das Twinkly-Gerät ausgewählt ist.
- Sollte dies nicht funktionieren, schließen Sie die Twinkly-Anwendung und starten Sie sie neu.
- Sollte dies nicht funktionieren, versuchen Sie es mit einem Reset (siehe Reset-Verfahren unten).
- Wenn dies nicht funktioniert, löschen Sie die Twinkly-Anwendung von Ihrem Smartphone und laden Sie dann die neueste Version aus App Store oder Google Play herunter.

Q TWINKLY SE CONFIGURÓ CORRECTAMENTE, PERO LAS LUCES NO RESPONDEN A LOS COMANDOS

- Dentro de la aplicación Twinkly, abra "Dispositivos" y verifique que el dispositivo Twinkly esté seleccionado
- Si esto no funciona, detenga la aplicación Twinkly y vuelva a iniciarla
- Si esto no funciona, intente realizar un Reinicio (consulte el procedimiento de reinicio a continuación)
- Si esto no funciona, elimine la aplicación Twinkly de su dispositivo móvil, luego descargue la última versión desde AppStore o Google Play/reinicio a continuación).

Q TWINKLY WERD SUCCESVOL INGESTELD, MAAR DE LICHTJES REAGEREN NIET OP DE COMMANDO'S

- Open in de Twinkly-applicatie "Apparaten" en controleer of het Twinkly-apparaat is geselecteerd.
- Als dit niet werkt, sluit de Twinkly app dan af en start deze opnieuw.
- Als dit niet werkt, voer dan de Reset procedure uit. (zie de herstelprocedure hieronder)
- Als dit niet werkt, verwijdt u de Twinkly app van uw smartphone en downloadt u de nieuwste versie uit AppStore of Google Play.

Q USTAWIENIE TWINKLY UDAŁO SIĘ, ALE LAMPKI NIE REAGUJĄ NA POLECENIA

- Wejdź do aplikacji Twinkly, otwórz „Urządzenia” i dotknij ikony „okragłe strzałki” (patrz poniższa procedura Wyszukiwania Urządzeń)
- Jeśli to nie zadziała, zatrzymaj aplikację Twinkly i uruchom ją ponownie.
- Jeśli to nie zadziała, zresetuj (patrz informacja na temat procedury resetowania poniżej)
- Jeśli to nie zadziała, usuń aplikację Twinkly ze smartfona, a następnie pobierz najnowszą wersję z AppStore lub Google Play Store

RU	Q ГИРЛЯНДА НЕ ВКЛЮЧАЕТСЯ <ul style="list-style-type: none">Убедитесь, что блок питания подключен и контроллер правильно подключен к устройству.Убедитесь, что светодиодный индикатор состояния на контроллере горит.Кратковременно нажмите кнопку на контроллере.Если это не помогло, отключите блок питания, подождите 30 секунд и подключите снова.	Q СВЕТОДИОДНЫЙ ИНДИКАТОР ГОРИТ СИНИМ, НО МОЙ СМАРТФОН НЕ МОЖЕТ НАЙТИ TWINKLY <ul style="list-style-type: none">Отключите блок питания, подождите 30 секунд, снова подключите его и повторите процедуру конфигурации.Если это не поможет, попробуйте выполнить сброс (см. процедуру сброса ниже).Если это не помогло, онлайнное руководство http://www.twinkly.com/support	Q НАСТРОЙКА TWINKLY ПРОШЛА УСПЕШНО, НО ИНДИКАТОРЫ НЕ РЕАГИРУЮТ НА КОМАНДЫ <ul style="list-style-type: none">В приложении Twinkly откройте «Устройства» и прикоснитесь к значку «цветные стрелки» (см. процедуру поиска устройств ниже).Если это не помогло, остановите приложение Twinkly и запустите его снова.Если это не помогло, попробуйте выполнить сброс (см. процедуру сброса ниже).Если это не помогло, удалите приложение Twinkly со вашего смартфона, а затем загрузите последнюю версию из AppStore или Google Play.
	Q ГИРЛЯНДА ВКЛЮЧЕНА, НО ЗАБЛОКИРОВАНА <ul style="list-style-type: none">Кратковременно нажмите кнопку на контроллереЕсли это не помогло, отключите блок питания, подождите 30 секунд и снова подключите его.	Q КАК МОЖНО ПОДКЛЮЧИТЬСЯ К TWINKLY НАПРЯМУЮ, БЕЗ ИСПОЛЬЗОВАНИЯ ЛОКАЛЬНОЙ СЕТИ WI-FI? <ul style="list-style-type: none">Откройте настройки Wi-Fi на вашем смартфоне.Найдите и выберите сеть «Twinkly_XXXXXX».Введите пароль Wi-Fi «Twinkly2019» и убедитесь, что сеть «Twinkly_XXXXXX» подключена.подключена.	

SL	V LUČKE SE NE VKLOPIJO <ul style="list-style-type: none">Preverite, ali je napajalnik prikljopen in ali je upravljalnik pravilno povezan z napravoPreverite, ali kazalnik stanja LED na upravljalniku svetiNa kratko pritisnite gumb na upravljalnikuČe to ne pomaga, odklopite napajalnik, počakajte 30 sekund in ga znova priklopite	V KAZALNIK LED SVETI SVETLO MODRO, TODA MOJ PAMETNI TELEFON NE NAJDE LUČ TWINKLY <ul style="list-style-type: none">Odklopite napajalnik, počakajte 30 sekund in ga znova priklopite, nato pa ponovite konfiguracijski postopekČe to ne pomaga, poskusite s ponastavitvijo (glejte postopek ponastavitve spodaj)Če to ne pomaga, si ogledite spletni priročnik http://www.twinkly.com/support	V NASTAVITEV LUČK TWINKLY JE BILA USPEŠNA, VENDAR SE LUČKE NE ODZIVAJO NA UKAZE <ul style="list-style-type: none">V aplikaciji Twinkly odprite meni »Devices« (Naprave) in se dotaknite simbola krožnih puščic (glejte postopek vnovičnega iskanja spodaj)Če to ne pomaga, zaustavite aplikacijo Twinkly in jo nato znova zaženiteČe to ne pomaga, poskusite s ponastavitvijo (glejte postopek ponastavitve spodaj)Če to ne pomaga, aplikacijo Twinkly izbrisite iz telefona, nato pa iz trgovine AppStore ali Google Play prenesite najnovjšo različico
	V LUČKE SO SE VKLOPILE, VENDAR SO BLOKIRANE <ul style="list-style-type: none">Na kratko pritisnite gumb na upravljalnikuČe to ne pomaga, odklopite napajalnik, počakajte 30 sekund in ga znova priklopite	V KAKO LAHKO POVEŽEM LUČKE TWINKLY BREZ LOKALNEGA OMREŽJA WI-FI <ul style="list-style-type: none">V pametnem telefonu odprite meni z nastavitvami za Wi-FiPoiščite omrežje »Twinkly_XXXXXX« in ga izberiteVnesite geslo za Wi-Fi »Twinkly2019« in preverite, ali je povezava z omrežjem »Twinkly_XXXXXX« vzpostavljena	

HU	K AZ IZZÓK NEM KAPCSOLNAK BE <ul style="list-style-type: none">Ellenőrizze, hogy a hálózati adapter be van-e dugva, és a vezérlő megfelelően csatlakozik a készülékhezEllenőrizze, hogy a vezérlő LED állapotjelzője világít-eNyomja meg röviden a gombot a vezérlőnHa ez nem működik, húzza ki a hálózati adaptert, várjon 30 másodpercet, majd csatlakoztassa újra	K A LED MUTATÓ CIÁN, DE AZ OKOSTELEFONOM NEM TALÁLJA A TWINKLYT <ul style="list-style-type: none">Húzza ki a hálózati adaptert, várjon 30 másodpercet, csatlakoztassa újra, és ismétlje meg a konfigurációs eljárástHa ez nem működik, próbálja meg visszaállítani (lásd alább a Reset eljárást)Ha ez nem működik, olvassa el az online referencia kézikönyvet http://www.twinkly.com/support	K A TWINKLY BEÁLLÍTÁSA SIKERES, DE A FÉNYEK NEM REAGÁLNAK A PARANCSSOKRA <ul style="list-style-type: none">A Twinkly alkalmazásban nyissa meg az "Eszközök" elemet, és érintse meg a körözöt nyíl szimbólumot (lásd alább az Újraskennelés eljárást)Ha ez nem működik, állítsa le a Twinkly alkalmazást, és indítsa újraHa ez nem működik, próbálja meg visszaállítani (lásd alább a Reset eljárást)Ha ez nem működik, törölje a Twinkly alkalmazást okostelefonjáról, majd töltsse le a legújabb verziót az AppStore-ból vagy a Google Play Áruházból
	K A BEKAPCSOLOTT LÁMPÁK BETÖLTIK <ul style="list-style-type: none">Nyomja meg röviden a vezérlő gombjátHa ez nem működik, húzza ki a hálózati adaptert, várjon 30 másodpercet, majd csatlakoztassa újra	K HOGYAN TUDOK TWINKLY-T CSATLAKOZTATNI HELYI WI-FI NÉLKÜL <ul style="list-style-type: none">Nyissa meg a Wi-Fi beállításokat az okostelefononKeresse meg és válassza a "Twinkly_XXXXXX" hálózatÍrja be a „Twinkly2019” Wi-Fi jelszót, és ellenőrizze, hogy a „Twinkly_XXXXXX” hálózat csatlakozik-e	

DA	SP LYSENE TÆNDESE IKKE <ul style="list-style-type: none">Kontroller, at strømadapteren er tilsluttet, og at controlleren er korrekt tilsluttet til enhedenKontroller, at LED-statusindikatoren på controlleren lyserTryk kortvarigt på knappen på controllerenHvis dette ikke virker, skal du tage stikket ud af stikkontakten, vente i 30 sekunder og tilslutte igen	SP LED-INDIKATOREN ER CYAN, MEN MIN SMARTPHONE KAN IKKE FINDE TWINKLY <ul style="list-style-type: none">Træk strømadapteren ud, vent 30 sekunder, sæt den i igen, og gentag konfigurationsprocedurenHvis dette ikke virker, skal du prøve at nulstille (se nulstilling-sproceduren nedenfor)Hvis dette ikke fungerer, se referencevejledningen online http://www.twinkly.com/support	SP TWINKLY-OPSÆTNINGEN LYKKEDES, MEN LYSENE SVARER IKKE PÅ KOMMANDOER <ul style="list-style-type: none">Inden i Twinkly-programmet skal du åbne "Enheder" og trykke på det cirkelpilesymbol (se proceduren Scan igen nedenfor)Hvis dette ikke virker, skal du stoppe Twinkly-programmet og starte det igenHvis dette ikke virker, skal du prøve at nulstille (se nulstilling-sproceduren nedenfor)Hvis dette ikke virker, skal du slette Twinkly-programmet fra din smartphone og derefter downloade den nyeste version fra AppStore eller Google Play Store.
	SP LYSET TÆNDT, MEN ER BLOKERET <ul style="list-style-type: none">Tryk kortvarigt på knappen på controllerenHvis dette ikke fungerer, skal du tage strømadapteren ud, vente i 30 sekunder og tilslutte den igen	SP HVORDAN KAN JEG OPRETTE FORBINDELSE TWINKLY UDEN LOKAL WI-FI <ul style="list-style-type: none">Åbn Wi-Fi-indstillinger på din smartphoneFind og vælg "Twinkly_XXXXXX"-netværkIndtast Wi-Fi-adgangskoden "Twinkly2019"; og sørg for, at "Twinkly_XXXXXX"-netværket er tilsluttet	

CS	OTÁZKA: SVĚTLA SE NEZAPÍNAJÍ <ul style="list-style-type: none">Zkontrolujte, zda je napájecí adaptér zapojen a zda je ovladač správně připojen k zařízeníZkontrolujte, zda LED kontrolka stavu na ovladači svítíKrátce stiskněte tlačítko na ovladačiPokud to nefunguje, odpojte napájecí adaptér, počkejte 30 sekund a znovu připojte
-----------	--

OTÁZKA: SVĚTLA JSOU ZAPNUTÁ, ALE JSOU ZASEKLÁ

- Krátce stiskněte tlačítko na ovladači
- Pokud to nefunguje, odpojte napájecí adaptér, počkejte 30 sekund a znovu jej zapojte

SK	OTÁZKA: SVETLÁ SA NEZAPÍNAJÚ <ul style="list-style-type: none">Skontrolujte, či je napájací adaptér zapojený do elektrickej siete a či je ovládač správnne pripojený k zariadeniuSkontrolujte, či LED kontrolka stavu na ovládači svietiKrátko stlačte tlačidlo na ovládačiAk to nefunguje, odpojte napájací adaptér, počkajte 30 sekund a znova ho zapojte
-----------	---

OTÁZKA: SVETLÁ ZAPNUTÉ, ALE SÚ BLOKOVANÉ

- Krátko stlačte tlačidlo na ovládači
- Ak to nefunguje, odpojte napájací adaptér, počkajte 30 sekund a znova ho zapojte

IS	SP ÞAÐ KVIKNAR EKKI Á LJÓSONUM <ul style="list-style-type: none">Gakktu úr skugga um að spennubreytirn sé í sambandi og að stýringin sé rétt tengd við tækiðGakktu úr skugga um að LED gaumljósið á stýringinni lýsiYttu stuttlega á hnappinn á stýringinniEf þetta virkar ekki skaltu taka spennubreytirn úr sambandi, bíðu í 30 sekúndur og setja hann síðan aftur í samband
-----------	---

SP **LJÓSIN KVINKUÐU EN EKKI ER HÆGT AÐ STÝRA ÞEIM**

- Yttu stuttlega á hnappinn á stýringinni
- Ef þetta virkar ekki skaltu taka spennubreytirn úr sambandi, bíðu í 30 sekúndur og setja hann síðan aftur í samband

OTÁZKA: LED INDIKÁTOR SVÍTÍ MODRE, ALE MŮJ CHYTRÝ TELEFON NEMŮŽE NAJÍT TWINKLY

- Odpojte napájecí adaptér, počkejte 30 sekund, znovu jej zapojte a opakujte postup konfigurace
- Pokud to nefunguje, zkuste resetovat (viz postup resetování níže)
- Pokud to nefunguje, přečtěte si online referenční příručku <http://www.twinkly.com/support>

OTÁZKA: JAK MOHU PŘIPOJIT TWINKLY BEZ LOKÁLNÍHO WI-FI

- Otevřete nastavení Wi-Fi na vašem smartphonu
- Najděte a vyberte síť „Twinkly_XXXXXX“
- Zadejte heslo Wi-Fi „**Twinkly2019**“ a zkontrolujte, zda se připojení k síti „Twinkly_XXXXXX“ zdařilo

OTÁZKA: LED INDIKÁTOR JE ZELENOMODRÝ, ALE MOJÝ SMART-FÓN NEMŮŽE NAJST TWINKLY

- Odpojte napájací adaptér, počkajte 30 sekund, znova ho zapojte a opakujte postup konfigurácie
- Ak to nefunguje, skúste resetovať (pozri postup resetovania uvedený nižšie)
- Ak to nefunguje, pozrite si online referenčný príručku <http://www.twinkly.com/support>

OTÁZKA: AKO SA MÔŽEM PŘIPOJIT TWINKLY BEZ LOKÁLNEHO WI-FI

- Otvorte vo svojom smartfóne nastavenia Wi-Fi
- Vyhľadajte a vyberte sieť „Twinkly_XXXXXX“
- Zadajte heslo Wi-Fi „**Twinkly2019**“ a uistite sa, že je pripojená sieť „Twinkly_XXXXXX“

SP **LED GAUMLJÓSIÐ ER LJÓSLÁTT EN SNJALLSÍMINN MINN GETUR EKKI FUNDIÐ TWINKLY**

- Taktu spennubreytirn úr sambandi, bíddu í 30 sekúndur og settu hann síðan aftur í samband og endurtaktu stillingafærilið
- Ef þetta virkar ekki skaltu prófa að endurstilla (sjá ferli hér fyrir neðan)
- Ef þetta virkar ekki, sjá leiðbeiningar á netinu <http://www.twinkly.com/support>

SP **HVERNING GET ÉG TENG TWINKLY ÁN ÞESS AÐ NOTA WI-FI**

- Opnaðu Wi-Fi stillingar í snjallsímanum þínum
- Finndu og veldu „Twinkly_XXXXXX“ netið
- Sláðu inn aðgangsorðið „**Twinkly2019**“ og gakktu úr skugga um að „Twinkly_XXXXXX“ netið sé tengt

OTÁZKA: NASTAVENI TWINKLY BYLO ÚSPĚŠNĚ, ALE SVĚTLA NEREAGUJÍ NA PŘÍKAZY

- V aplikaci Twinkly otvorte „Zařízení“ a klepněte na symbol šipek v kruhu (viz Postup proskenování níže)
- Pokud to nefunguje, vypněte aplikaci Twinkly a znovu ji spusťte
- Pokud to nefunguje, zkuste resetovat (viz postup resetování níže)
- Pokud to nefunguje, odstraňte aplikaci Twinkly ze smart-phonu a poté stáhněte nejnovější verzi z AppStore nebo Google Play Store.

OTÁZKA: NASTAVENI TWINKLY BOLO ÚSPĚŠNĚ, ALE SVĚTLÁ NEREAGOVALI NA POVELY

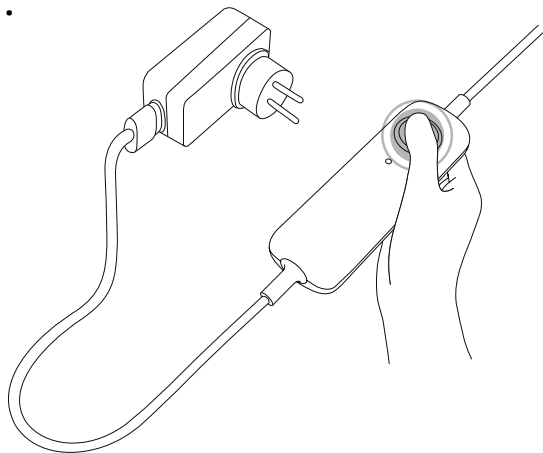
- V aplikácii Twinkly otvorte „Zariadenia“ a klepnite na symbol kružniacej šípky (pozri Postup opatovného skenovania nižšie)
- Ak to nefunguje, zastavte aplikáciu Twinkly a znovu ju spusťte
- Ak to nefunguje, skúste resetovať (pozri postup resetovania uvedený nižšie)
- Ak to nefunguje, odstráňte aplikáciu Twinkly zo svojho smart-fónu a potom si stiahnite najnovšiu verziu z AppStore alebo Google Play Store.

For any problem write us to support@twinkly.com | Per qualsiasi problema scrivici a support@twinkly.com | Pour tout problème écrivez-nous à l'adresse support@twinkly.com | Bei Problemen schreiben Sie an support@twinkly.com | En caso de necesitar ayuda escribenos a support@twinkly.com | Voor elk probleem, schrijf ons support@twinkly.com | W razie jakichkolwiek problemów prosimy pisać na adres support@twinkly.com | По любым вопросам пишите нам на адрес support@twinkly.com | Če imate kakršne koli težave, nam pišite na support@twinkly.com | Bärmilyen probléma esetén írjon nekünk a support@twinkly.com címre | For ethvert problem kan du skrive til os på support@twinkly.com | V případě jakýchkoli problémů nám napište na support@twinkly.com | Če imate kakršne koli težave, nam pišite na support@twinkly.com | Ef vandamáll koma upp skaltu skrifa okkur og senda til support@twinkly.com

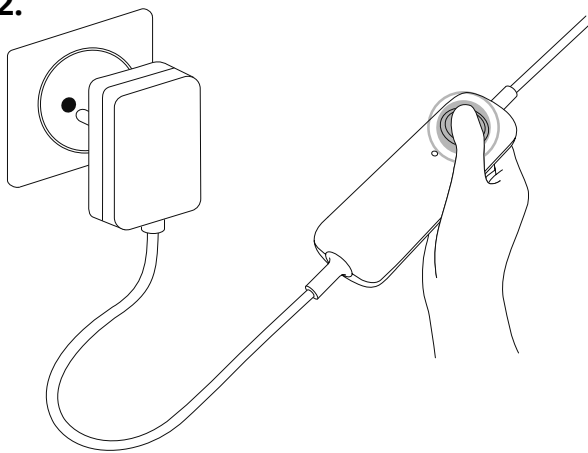
reset twinkly

RESET / RÉINITIALISATION / RESET / REINICIO / RESETTEN / RESETOWANIE / СБРОС / PONAŠTAVITEV ZA TWINKLY / A TWINKLY VISSZAÁLLÍTÁSA / NULSTIL TWINKLY / JAK ZRESETOVAT TWINKLY / RESETUJTE TWINKLY / ENDURRÆSING Á TWINKLY

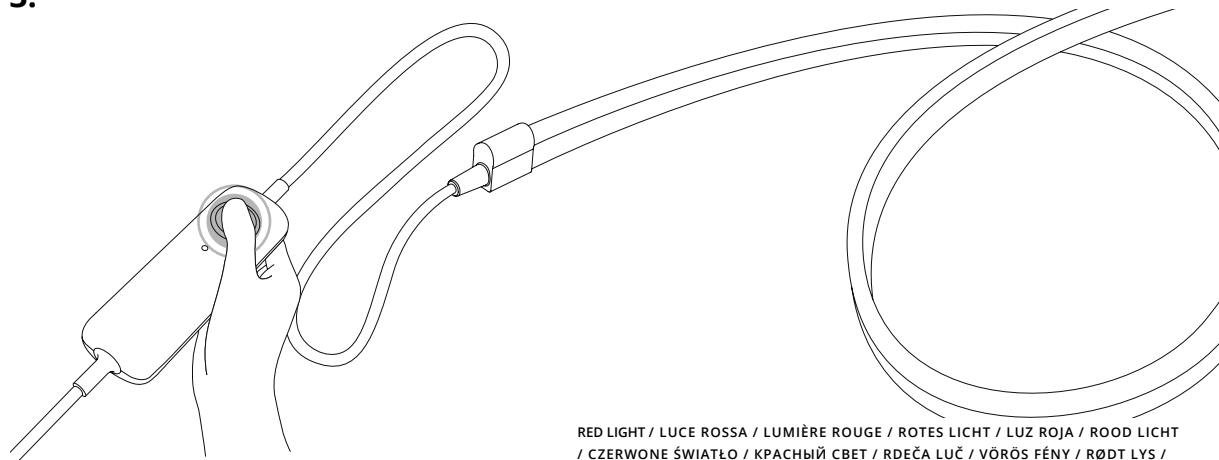
1.



2.



3.



RED LIGHT / LUCE ROSSA / LUMIÈRE ROUGE / ROTES LICHT / LUZ ROJA / ROOD LICHT / CZERWONE ŚWIATŁO / КРАСНЫЙ СВЕТ / RDEČA LUČ / VÖRÖS FÉNY / RØDT LYS / ČERVENÉ SVĚTLO / ČERVENÉ SVETLO / RAUTT LJÓS

- EN**
1. Unplug Twinkly from the power socket. Press and hold the controller button.
 2. While holding the button, plug in Twinkly.
 3. Keep holding the button until all LEDs turn red (or amber for Gold Edition), then release the button.

- NL**
1. Haal de stekker van Twinkly uit het stopcontact en houd de knop van de controller ingedrukt.
 2. Steek de stekker van Twinkly terug in het stopcontact, terwijl u de knop ingedrukt houdt.
 3. Blijf de knop ingedrukt houden totdat alle LED's rood worden (of oranje voor de Gold Edition) en laat de knop vervolgens los.

- DA**
1. Træk Twinkly ud af stikkontakten. Tryk og hold kontrolknappen nede.
 2. Mens du holder knappen nede, skal du tilslutte Twinkly.
 3. Bliv ved med at holde knappen nede, indtil alle lysdioder lyser rødt (eller gult ved Gold Edition), og slip derefter knappen.

- IT**
1. Stacca Twinkly dalla presa di corrente, premi e continua a mantenere premuto il bottone del controller.
 2. Mentre stai ancora premendo il bottone, collega nuovamente Twinkly alla corrente.
 3. Continua a tenere premuto il pulsante fino a quando tutti i LED diventano rossi (o gialli per Gold Edition), quindi rilascia il pulsante.

- PL**
1. Wylącz Twinkly z gniazda elektrycznego. Naciśnij i przytrzymaj wciśnięty przycisk sterownika.
 2. Przytrzymując przycisk, podłącz ponownie Twinkly do prądu.
 3. Przytrzymaj wciśnięty przycisk, aż wszystkie DIODY zmienią kolor na czerwony (lub żółty w przypadku Gold Edition), a następnie zwolnij przycisk.

- CS**
1. Odpojte Twinkly ze zásuvky. Stiskněte a podržte ovládací tlačítko.
 2. Přidržte tlačítko a zapojte Twinkly.
 3. Držte tlačítko stisknuté, dokud všechny LED diody nezčervenají (nebo se nezmění na jantarovou barvu ve verzi Gold Edition), poté tlačítko uvolněte.

- FR**
1. Débranchez Twinkly puis appuyez sur le bouton du contrôleur et gardez-le enfoncé.
 2. Tout en maintenant le bouton enfoncé, rebranchez Twinkly.
 3. Maintenez le bouton enfoncé jusqu'à ce que tous les voyants deviennent rouges (ou orange pour Gold Edition), puis relâchez le bouton.

- RU**
1. Отключите Twinkly от розетки. Нажмите и удерживайте кнопку контроллера.
 2. Удерживая кнопку, вновь подключите Twinkly к сети.
 3. Удерживайте кнопку, пока все светодиоды не загорятся красным (или желтым для Gold Edition), затем отпустите кнопку.

- SK**
1. Odpojte Twinkly zo sieťovej zásuvky. Stlačte a podržte ovládacie tlačidlo.
 2. Držte stlačené tlačidlo a zapojte Twinkly.
 3. Držte tlačidlo stlačené, kým všetky LED nesvietia načerveno (alebo žlté pre Gold Edition), potom tlačidlo pustite.

- DE**
1. Ziehen Sie Twinkly aus der Steckdose und halten Sie die Controller-Taste gedrückt.
 2. Schließen Sie bei gehaltener Taste Twinkly wieder an das Stromnetz an.
 3. Halten Sie die Taste gedrückt, bis alle LEDs rot leuchten (oder gelb für Gold Edition), und lassen Sie dann die Taste los..

- SL**
1. Lučke Twinkly odklopite iz vtičnice. Pritisnite in pridržite gumb na upravljalniku.
 2. Medtem ko držite gumb, priklonite lučke Twinkly.
 3. Držite gumb, dokler vse lučke LED ne svetijo rdeče (oziroma oranžno pri različici Gold Edition), nato pa spustite gumb.

- IS**
1. Taktu Twinkly úr sambandi við rafmagn. Ýttu á og haltu niðri hnappinum á stýringunni.
 2. Settu Twinkly í samband á meðan þú heldur hnappinum niðri.
 3. Haltu hnappinum áfram niðri þar til öll LED ljósin verða rauð (eða rafgul fyrir Gold Edition). Slepptu síðan hnappinum.

- ES**
1. Desenchufe Twinkly de la toma de corriente, presione y mantenga presionado el botón del controlador.
 2. Mientras todavía sigue presionando el botón, conecte de nuevo Twinkly a la corriente.
 3. Mantenga presionado el botón hasta que todos los LED se vuelvan rojos (o ámbar para Gold Edition), luego suelte el botón.

- HU**
1. Húzza ki Twinkly csatlakozót a konnektorból. Nyomja le és tartsa nyomva a vezérlő gombot.
 2. Miközben lenyomva tartja a gombot, csatlakoztassa a Twinkly-t.
 3. Tartsa továbbra is lenyomva a gombot, amíg az összes LED pirosra nem vált (vagy a Gold Edition esetében borostyánsárga színre), majd engedje fel a gombot.



Browse, play and edit effects.

Sfoglia, riproduci e modifica effetti. | Parcourir, jouer et éditer des effets. | Durchsuchen, Abspielen und Bearbeiten von Effekten. | Explorar, jugar y editar efectos. | Bladeren, spelen en effecten bewerken. | Przeglądaj, odtwarzaj i edytuj efekty. | Просматривайте, воспроизводите и редактируйте эффекты | Iskanje, predvajanje in urejanje učinkov. | Böngészés, lejátszás és effektusok szerkesztése. | Gennemse, afspil og rediger effekter. | Procházejte, spouštějte a upravujte efekty. | Prehliadajte, prehrávajte a upravujte efekty. | Skoða, spila og breyta stillingum.



Create new effects.

Crea nuovi effetti. | Créez de nouveaux effets. | Erstellen Sie neue Effekte. | Cree nuevos efectos. | Creëer nieuwe effecten. | Twórz nowe efekty. | Создавайте новые эффекты. | Ustvarjanje novih učinkov. | Hozzon létre új effektusokat. | Opret nye effekter. | Vytvářejte nové efekty. | Vytvorite nové efekty. | Búa til nýjar stillingar.



Group multiple devices together.

Raggruppa più dispositivi insieme. | Regroupez plusieurs appareils ensemble. | Gruppieren Sie mehrere Geräte zusammen. | Agrupe múltiples dispositivos juntos. | Groepeer meerdere apparaten samen. | Grupuj wiele urządzeń razem. | Сгруппируйте несколько устройств вместе. | Združevanje več naprav v skupine. | Több eszköz csoportosítása. | Gruppér flere enheder sammen. | Seskupte více zařízení dohromady. | Zoskupte viac zariadení. | Hópa mörg tæki saman.



Synchronize with music.

Sincronizza con la musica. | Synchronisez l'appareil avec de la musique. | Synchronisieren Sie die Effekte mit Musik. | Sincronice con la música. | Synchroniseer met muziek. | Synchronizuj z muzyką. | Синхронизируйте с музыкой. | Синхронизация з гласбо. | Szinkronizálás a zenével. | Synkroniser med musik. | Synchronizujte s hudbou. | Synchronizácia s hudbou. | Samstillu við tónlist.



Download new effects.

Scarica nuovi effetti. | Téléchargez de nouveaux effets. | Laden Sie neue Effekte herunter. | Descargue nuevos efectos. | Download nieuwe effecten. | Pobierz nowe efekty. | Скачайте новые эффекты. | Prenos novih učinkov. | Új effektusok letöltése. | Download nye effekter. | Stáhněte si nové efekty. | Stiahnite si nové efekty. | Sækja nýjar stillingar.



Control with Smart Home Assistant.

Controllo con Smart Home Assistant. | Contrôlez avec Smart Home Assistant. | Steuerung mit Smart Home Assistant. | Controle con Asistente de Casa Inteligente. | Besturing met Smart Home Assistant. | Sterowanie za pomocą Smart Home Assistant. | Управление с помощью Smart Home Assistant. | Upravljanje z aplikacij Smart Home Assistant. | Vezérlés intelligens otthoni asszisztenssel. | Kontrol med Smart Home Assistant. | Ovládejte zařízení pomocí Smart Home Assistant. | Ovládanie pomocou Smart Home Assistant. | Stjórná með Smart Home Assistant.

For all these features and more, see www.twinkly.com/support | Per queste funzionalità e altro, consultare www.twinkly.com/support | Pour toutes ces fonctionnalités et plus, voir www.twinkly.com/support | Informationen zu diesen Funktionen finden Sie unter www.twinkly.com/support | Para todas estas funciones y más, visite www.twinkly.com/support | Voor al deze functies en meer, zie www.twinkly.com/support | Te i wiele innych funkcji opisano na stronie www.twinkly.com/support | Все эти и другие функции см. на www.twinkly.com/support. | Za vse te funkcije in številne druge obiščite www.twinkly.com/support | Mindezen és funkciókért és egyebekért látogasson el a www.twinkly.com/support webhelyre | For alle disse funktioner og mere kan du besøge www.twinkly.com/support | Všechny tyto a další funkce najdete na www.twinkly.com/support | Všetky tieto a ďalšie funkcie nájdete na www.twinkly.com/support | Til að fá alla þessa eiginleika og fleira skaltu fara á www.twinkly.com/support




RGB

TWFL200STW-WEU	TWFL200STW-WUS	TWFL200STW-WUK	TWFL200STW-WAU	TWFL200STW-WCH	
----------------	----------------	----------------	----------------	----------------	--



LEDWORKS Srl
Via Tortona, 37 - 20144
Milano - Italy

MORE INFO | ULTERIORI INFORMAZIONI | PLUS D'INFORMATIONS
MEHR INFO | MÁS INFORMACIÓN | MEER INFORMATIE | WIĘCEJ INFORMACJI
ДОПОЛНИТЕЛЬНАЯ ИНФОРМАЦИЯ

 www.twinkly.com/support