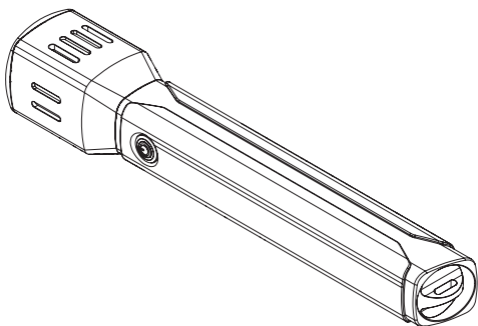




Security Tech Germany

**TL-525**






**CE**

<b>DE</b> Bedienungsanleitung .....	3 - 9
<b>GB</b> Operating instructions .....	10 - 15
<b>FR</b> Instructions d'utilisation .....	16 - 22
<b>NL</b> Gebruikshandleiding .....	23 - 29
<b>IT</b> Istruzioni di uso .....	30 - 36
<b>ES</b> Instrucciones de funcionamiento .....	37 - 43
<b>PT</b> Instruções do usuário .....	44 - 50
<b>DK</b> Betjeningsvejledning .....	51 - 56
<b>SE</b> Bruksanvisningar .....	57 - 62
<b>NO</b> Bruksanvisning .....	63 - 68
<b>FI</b> Käyttöohjeet .....	69 - 74
<b>PL</b> Instrukcja obsługi .....	75 - 81
<b>CZ</b> Návod k použití .....	82 - 87
<b>SK</b> Návod na obsluhu .....	88 - 93
<b>HU</b> Használati utasítás .....	94 - 99
<b>RO</b> Manual de utilizare .....	100 - 105

**DE** Vielen Dank, dass Sie sich für dieses ABUS Produkt entschieden haben!

Bitte lesen Sie diese Anleitung vor der Inbetriebnahme sorgfältig durch. Bewahren Sie die Anleitung auf und weisen Sie jeden Nutzer auf die Bedienung des Produktes hin.

### Symbolerklärung

Symbol	Signalwort	Bemerkung
	<b>Warnung</b>	Sicherheitshinweis auf Verletzungsgefahren oder Gefahren für Ihre Gesundheit. Nichtbeachtung kann zu Tod oder schweren Verletzungen führen.
	<b>Vorsicht</b>	Sicherheitshinweis auf Verletzungsgefahren oder Gefahren für Ihre Gesundheit. Nichtbeachtung kann zu Verletzungen führen.
	<b>Achtung</b>	Warnhinweis auf mögliche Sachschäden am Gerät. Nichtbeachtung kann zu Materialschäden oder Funktionsstörungen führen.

### Bestimmungsgemäßer Gebrauch

Verwenden Sie die Taschenlampe ausschließlich für den Zweck, für den sie gebaut und konzipiert wurde! Jede andere Verwendung gilt als nicht bestimmungsgemäß!

Diese Taschenlampe darf nur für folgende Zwecke verwendet werden:

- Diese Taschenlampe ist ausschließlich für den Privatgebrauch bestimmt und nicht für den gewerblichen Bereich.
- Diese Taschenlampe ist ausschließlich zur Beleuchtung für den Innen- und Außenbereich konzipiert.

## Sicherheitshinweise

Lesen Sie diese Sicherheitshinweise durch und befolgen Sie diese. Das Nichtbeachten kann zu einem Brand und / oder Personen- und Sachschäden führen!



### Warnung

- Risikogruppe 2 nach EN 62471  
WARNUNG! Von diesem Produkt können gefährliche optische Strahlungen ausgehen. Schauen Sie niemals in die eingeschaltete Lampe. Das Licht ist sehr hell und kann beim direkten Hineinsehen die Netzhaut der Augen schädigen (Erblindungsgefahr!)
- Halten Sie die Taschenlampe so, dass Sie und andere Personen nicht geblendet werden!
- Blenden Sie niemals andere Personen mutwillig oder leuchten in Richtung von fahrenden Fahrzeugen, Flugzeugen / Flugkörpern. Werden die Verkehrsteilnehmer geblendet, besteht hohe Unfallgefahr!
- Warnung vor dem Stroboskoplicht: Blitzlicht (Stroboskop-Effekt) kann bei manchen Personen epileptische Anfälle oder Ohnmachten auslösen. Auch kann dies bei Personen vorkommen die noch nie epileptische Anfälle hatten. Richten Sie niemals den Stroboskoplicht-Effekt der Lampe auf solche Personen, es besteht Lebensgefahr! Richten Sie niemals den Stroboskop Effekt auf fahrenden Fahrzeuge, Flugzeuge / Flugkörper. Sollten bei Ihnen oder anderen Personen Symptome einer Epilepsie auftreten, wenden Sie sich sofort an einen Arzt.
- Diese Taschenlampe besitzt ein hohes Eigengewicht. Werfen und schlagen Sie diese Taschenlampe nicht auf Menschen oder Tiere bzw. lassen Sie die Taschenlampe nicht auf Tiere oder Menschen fallen. Halten Sie die Taschenlampe an der Schlaufe fest und legen Sie die Taschenlampe nur auf geraden Flächen ab, um unbeabsichtigtes Herunterfallen zu vermeiden.
- Der Reflektor der Taschenlampe wird sehr warm. Legen Sie die Taschenlampe daher nicht auf brennbare Gegenstände (z.B. Papier) und fassen Sie nicht an den Reflektor.

Lampe niemals abdecken! Gefahr eines Wärmestaus.

- Öffnen Sie den Reflektor nicht (Verbrennungs- und Feuergefahr!)
- Diese Taschenlampe darf nicht unter Wasser verwendet werden.
- Halten Sie die Verpackung von Kindern fern. Es besteht Erstickengefahr!
- Batterien dürfen nicht in die Hände von Kindern gelangen. Kinder können Batterien in den Mund nehmen und verschlucken. Dies kann zu ernsthaften Gesundheitsschäden führen. Suchen Sie in einem solchen Fall sofort einen Arzt auf!
- Verätzungsgefahr der Haut und Schädigung der Augen bei Kontakt mit ausgelaufenen oder beschädigten Batterien! Benutzen Sie in diesem Fall geeignete Schutzhandschuhe und reinigen Sie das Batteriefach mit einem trockenen Tuch.
- Batterien dürfen nicht zerlegt, angestochen, beschädigt, kurzgeschlossen, erhitzt oder ins offene Feuer geworfen werden (Explosionsgefahr!).
- Verwenden Sie diese Taschenlampe nicht, wenn sie sichtbare Schäden aufweist oder Fehlfunktionen hat.
- Halten Sie diese Taschenlampe fern von Kindern und Personen, die sie nicht richtig bedienen können.
- Diese Taschenlampe ist kein Spielzeug.
- Diese Taschenlampe ist nicht für die Raumbeleuchtung im Haushalt geeignet.
- Eine Reparatur dieser Taschenlampe ist nur durch den Hersteller (ABUS) erlaubt.
- Halten Sie diese Taschenlampe von Salzwasser fern. Salzwasser kann sowohl Lampe als auch Batterien beschädigen und zu Fehlfunktionen führen.
- Da es sich um ein Elektronikprodukt handelt, orientieren Sie sich bei der Nutzungsumgebung daran, wo Sie Ihr Smartphone nutzen würden.



### Vorsicht



### Achtung

- Bewahren Sie die Taschenlampe an einem trockenen, vor direkter Sonneneinstrahlung oder übermäßiger Wärme geschützten und für Kinder unzugänglichen Ort auf.
- Verwenden Sie für die Reinigung der Taschenlampe keine aggressiven Reinigungsmittel!
- Tauchen Sie die Taschenlampe niemals in Wasser, Putzmittel oder andere Flüssigkeiten. Die Taschenlampe niemals unter fließendem Wasser putzen.
- Bürsten aus Nylonborsten, metallische Borsten oder andere harte Oberflächen und Hilfsmittel wie raue Putzschwämme, Messer, Kratzer oder ähnliche Artikel können die Oberfläche beschädigen und somit die Taschenlampe zerstören oder Fehlfunktionen auslösen.
- Wir empfehlen das Entfernen von Staub und Schmutz von der Taschenlampe mit einem weichen, trockenen Tuch, ggf. ein leicht angefeuchtetes Tuch.
- Wird die Taschenlampe für einen längeren Zeitraum nicht verwendet, entnehmen Sie vorher die Batterien.

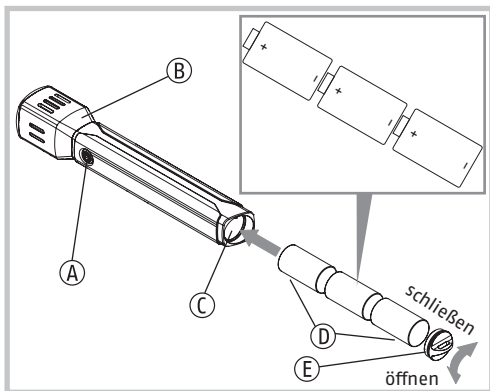
1. Drehen Sie den Deckel (E) des Batterieschachts (C) auf und nehmen Sie ihn ab.
2. Legen Sie 3 Batterien (D) vom Typ C in den Batterieschacht ein. Achten Sie beim Einlegen auf die richtige Polarität (siehe Abbildung und Hinweis im Batterieschacht)!
3. Drehen Sie den Deckel wieder auf den Batterieschacht.

### Bedienung

1. Drücken Sie die Ein- / Aus-Taste (A). Die Lampe leuchtet mit voller Lichtstärke.
2. Durch jeweils erneutes Drücken der Taste wechseln Sie zu > geringerer Helligkeit > Rotlicht > Aus.
3. Durch langes Drücken (ca. 2 Sekunden) auf die Taste schalten Sie die Blitzlichtfunktion (Stroboskop-Effekt) ein. Durch Drücken der Ein- / Aus-Taste schalten Sie das Blitzlicht wieder aus.
4. Durch Verschieben des Lampenkopfs (B) können Sie den Lichtkegel vergrößern oder verkleinern (Zoom). Mit einem großen Lichtkegel leuchten Sie den Nahbereich aus, mit einem kleinen Lichtkegel leuchten Sie in die Ferne.

Wenn die Batterieleistung zur Neige geht, beginnt das Licht zu flackern und wird schwächer. Wechseln Sie umgehend die Batterien aus und ersetzen sie gegen drei neue 1,5 V Batterien Alkaline C. Wir empfehlen die Verwendung von hochwertigen Markenbatterien, z.B. Panasonic, Varta oder Duracell.

### Erstinbetriebnahme



### Technische Daten

Batterietyp	3x 1,5 V Alkaline C
Schutzart	IP44
Modus	Hoch / Niedrig / Rotlicht / Aus // lang drücken: Blitzlicht
Leuchtdauer	500 Lumen: ca. 3h, 250 Lumen: ca. 5,5h
max. Lichtreichweite	200 m
Lagertemperaturbereich	+10° bis +35° C
Betriebstemperaturbereich	-20° bis +40° C
Material	Aluminium und PC
Abmessungen	ca. 260 x 44 x 31,7 mm
Nettogewicht	ca. 380 g (ohne Batterien)

## Konformitätserklärung

Hiermit erklärt ABUS August Bremicker Söhne KG, Altenhofer Weg 25, 58300 Wetter, dass sich die Taschenlampe TL-525 bei bestimmungsgemäßer Verwendung in Übereinstimmung mit den grundlegenden Anforderungen und den übrigen einschlägigen Bestimmungen der Richtlinien 2014/30/EU und 2011/65/EU befindet.

Die vollständige EU-Konformitätserklärung kann angefordert werden unter: [info@abus.de](mailto:info@abus.de).

## Entsorgung

Entsorgen Sie die Verpackung sortenrein. Geben Sie Pappe und Karton zum Altpapier, Folien und Kunststoffteile in die Wertstoff-Sammlung.

Entsorgen Sie das Gerät gemäß der Elektro- und Elektronik-Altgeräte EG Richtlinie 2002/96/EC – WEEE (Waste Electrical and Electronic Equipment). Bei Rückfragen wenden Sie sich an die für die Entsorgung zuständige kommunale Behörde. Informationen zu Rücknahmestellen für Ihre Altgeräte erhalten Sie z.B. bei der örtlichen Gemeinde- bzw. Stadtverwaltung, den örtlichen Müllentsorgungsunternehmen oder bei Ihrem Händler.

Entsorgen Sie Batterien nicht über den Hausmüll.



WEEE-Reg.-Nr. DE79663011

## Gewährleistung

ABUS Produkte sind mit größter Sorgfalt konzipiert, hergestellt und nach geltenden Vorschriften geprüft. Die Gewährleistung erstreckt sich ausschließlich auf Mängel, die auf Material- oder Herstellungsfehler zurückzuführen sind. Falls nachweislich ein Material- oder Herstellungsfehler vorliegt, wird das Produkt nach Ermessen von ABUS repariert oder ersetzt. Die Gewährleistung endet in diesen Fällen mit dem Ablauf der ursprünglichen Gewährleistungslaufzeit. Weitergehende Ansprüche sind ausdrücklich ausgeschlossen.

ABUS haftet nicht für Mängel und Schäden, die durch äußere Einwirkungen (z.B. Transport, Gewalteinwirkung), unsachgemäße Bedienung, normalen Verschleiß und Nichtbeachtung dieser Anleitung entstanden sind. Bei Geltendmachung eines Gewährleistungsanspruchs

ist dem zu beanstandenden Produkt der originale Kaufbeleg mit Kaufdatum und eine kurze schriftliche Fehlerbeschreibung beizufügen.

Technische Änderungen vorbehalten. Für Druckfehler und Irrtümer keine Haftung.



© ABUS 2020

ABUS August Bremicker Söhne KG

D 58292 Wetter | Germany.




Tel.: +49 (0) 23 35 63 40

[www.abus.com](http://www.abus.com) | [info@abus.de](mailto:info@abus.de)

**GB** Thank you for choosing this ABUS product!

Please read this guide carefully before installation and use. Keep these instructions and provide all users with instruction on how to use it.

### Icon explanation

Symbol	Signal word	Remark
	<b>Warning</b>	Security note indicating a risk of injury or health hazards. Failure to observe these warnings can lead to death or serious injury.
	<b>Caution</b>	Security note indicating a risk of injury or health hazards. Failure to observe these warnings can lead to injury.
	<b>Attention</b>	Warning about possible damage to the device. Failure to observe these warnings can lead to material damage or malfunctions.

### Intended use

Only use the torch for the purpose for which it was built and designed. Any other use is considered unintended!

This torch may only be used for the following purposes:

- This torch is designed solely for private use and should not be used for commercial purposes.
- This torch is designed solely for illuminating indoor and outdoor areas.

### Safety information

Please read and observe these safety instructions. Non-observance of these instructions could lead to fire, injury to persons and/or device damage!



**Warning**

- Risk group 2 according to EN 62471  
**WARNING!** This product may emit dangerous optical radiation. Never look into the lamp when it is switched on. The light is very bright and can damage the retina of your eyes when looking directly into it (Risk of blindness!)

- Hold the torch in such a manner that it does not dazzle you and those around you!
- Never intentionally dazzle another person or shine in the direction of moving vehicles, planes or flying objects. There is a high risk of an accident if drivers are dazzled!
- Warning of the stroboscope light: Flash light (stroboscope effect) can trigger epileptic seizures or fainting. This can also occur in people who have never had epileptic seizures. Never point the stroboscopic light effect of the torch at such persons, there is danger to life! Never point the stroboscope effect at moving vehicles, aeroplanes or flying objects. If you or any other person shows symptoms of epilepsy, contact a doctor immediately.
- This torch has a high own weight. Do not throw or hit this torch on people or animals or drop it on animals or people. Hold the torch by the loop and only place the torch on straight surfaces to prevent it from falling down accidentally.
- The reflector of the torch gets very warm. Therefore, do not place the torch on inflammable objects (e.g. paper) and do not touch the reflector. Never cover the lamp! danger of heat accumulation.
- Do not open the reflector (danger of burning and risk of fire!)
- This torch must not be used underwater.
- Keep packaging away from children. There is a risk of suffocation!
- Batteries must be kept out of reach of children. Children can put batteries in their mouths and choke. This can cause serious injury. Seek immediate medical attention in this event!
- Contact with expired or damaged batteries may cause chemical burns to the skin and damage the eyes! In these cases, use suitable

protective gloves and clean the battery compartment with a dry cloth.



Caution

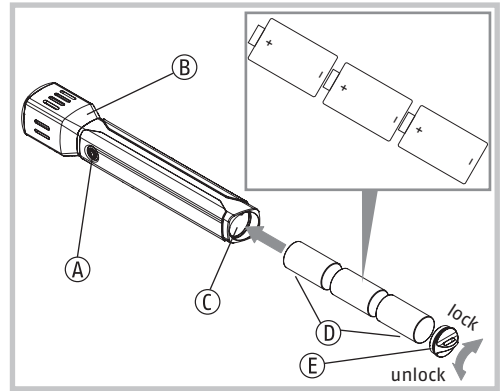
- Batteries must not be dismantled, pierced, damaged, short-circuited, heated or thrown into an open fire (risk of explosion!).
- Do not use the torch if it is visibly damaged or is malfunctioning.
- Make sure the torch is kept out of reach of children and people who are not able to use it correctly.
- This torch is not a toy.
- This torch is not suitable for household room illumination.



Attention

- Repair of this torch is only permitted by the manufacturer (ABUS).
- Keep the torch away from salt water. Salt water can damage the lamp and batteries and cause the product to malfunction.
- Since this is an electronic product, please consider the wanted environment of use similar to the one of your smartphone.
- Store the torch in an area that is dry, protected against direct sunlight and excessive heat, and inaccessible to children.
- Do not use any harsh cleaning agents!
- Never submerge the torch in water, cleaning fluid or other liquids. Never clean the torch under running water.
- Brushes with nylon bristles, metallic brushes or other hard surfaces and tools, such as coarse cleaning sponges, blades, scrapers and other similar items may damage the surface of the torch and cause it to malfunction or stop working.
- We recommend using a soft, dry cloth or a slightly damp cloth to remove dust and dirt from the torch.
- Remove the batteries if the torch is not used for an extended period of time.

## First commissioning



1. Unscrew the cover (E) of the battery compartment (C) and remove it.
2. Insert 3 C type batteries (D) into the battery compartment. Make sure the polarity is correct when inserting them (see figure and note in the battery compartment)!
3. Screw the cover back onto the battery compartment.

## Operation

1. Press the ON / OFF button (A). The lamp shines with full luminous intensity.
2. By pressing the on/off button again each time you switch to > lower brightness > red light > off.
3. Press and hold (approx. 2 seconds) the button to switch on the flash light function (stroboscope effect). Press the on / off button to switch the flash light off again.
4. By moving the lamp head (B), you can enlarge or reduce the light cone (zoom). With a large light cone you illuminate the close-up range, with a small light cone you illuminate the distance.

When the battery power runs low, the light starts to flicker and becomes weaker. Replace the batteries immediately with three new 1,5 V Alkaline C batteries. Only use high-quality brand-name batteries, for example Panasonic, Varta or Duracell.

## Technical data

Battery type	3x 1,5 V Alkaline C
Protection class	IP44
Mode	High / low / red light / off // press and hold: flash light
Illumination time	500 Lumen: approx. 3h, 250 Lumen: approx. 5,5h
max. beam range	200 m
Storage temperature range	+10° to +35° C
Operating temperature range	-20° to +40° C
Material	Aluminium and PC
Dimensions	approx. 260 x 44 x 31,7 mm
Net weight	approx. 380 g (without batteries)

## Declaration of Conformity

ABUS August Bremicker Söhne KG, Altenhofer Weg 25, 58300 Wetter hereby declares that the torch TL-525 is in compliance with the essential requirements and other relevant provisions of Directives 2014/30/EU and 2011/65/EU. The full EU Declaration of Conformity can be requested at: [info@abus.de](mailto:info@abus.de)

## Disposal

Dispose of the packaging sorted by type. Add paper-board and cardboard to the waste paper, foils and plastic parts in the collection of recyclables.

Dispose of the device in accordance with EU Directive 2002/96/EC – WEEE (Waste Electrical and Electronic Equipment). If you have any questions, please contact the municipal authority responsible for disposal. You can get information on collection points for waste equipment from your local authority, from local waste disposal companies or your dealer.

Do not dispose of batteries in domestic waste.



WEEE-Reg.-Nr. DE79663011

## Warranty

ABUS products are designed, manufactured and tested in accordance with applicable regulations with great care. The warranty exclusively covers faults that are caused by material or manufacturing defects. If a material or manufacturing defect can be proven, the product will be repaired or replaced at the discretion of the warrantor. In such cases, the warranty ends with the termination of the original warranty period. Any further claims are expressly excluded.

ABUS assumes no liability for defects or damage that has been caused by external influences (e.g. transport, external forces), improper use, normal wear and tear or non-compliance with this operating and installation instructions document. If a warranty claim is asserted, the product must be returned with the original receipt with date of purchase and a brief written description of the fault.

Subject to technical alterations. No liability for mistakes and printing errors.



© ABUS 2020

ABUS August Bremicker Söhne KG  
D 58292 Wetter | Germany.

Tel.: +49 (0) 23 35 63 40




[www.abus.com](http://www.abus.com) | [info@abus.de](mailto:info@abus.de)



**FR** Merci d'avoir choisi ce produit ABUS !

Veuillez lire cette notice attentivement avant le montage et la mise en service. Conservez cette notice d'utilisation et donnez à tous les utilisateurs les instructions sur la façon de l'utiliser.

### Signification des symboles

Symbole	Mot-signal	Observation
	<b>Avertissement</b>	Consigne de sécurité relative aux risques de blessure ou de danger pour votre santé. Le non-respect de ces consignes peut entraîner un danger de mort ou des blessures graves.
	<b>Prudence</b>	Consigne de sécurité relative aux risques de blessure ou de danger pour votre santé. Le non-respect de ces consignes peut entraîner des blessures.
	<b>Attention</b>	Avertissement concernant d'éventuels endommagements de l'appareil. Le non respect de ces consignes peut entraîner des dommages matériels ou des dysfonctionnements.

### Utilisation conforme

Utilisez la lampe de poche exclusivement pour les applications pour lesquelles elle a été conçue et fabriquée ! Toute autre utilisation est considérée comme non conforme !

Cette lampe de poche est destinée uniquement aux usages suivants :

- Cette lampe de poche est exclusivement destinée à un usage privé et non commercial.
- Cette lampe de poche est conçue exclusivement pour l'éclairage intérieur et extérieur.

### Consignes de sécurité

Veuillez lire ces consignes de sécurité et les respecter. Leur non-respect peut conduire à un incendie et/ou des dommages matériels et corporels !



- Groupe de risque 2 selon la norme EN 62471  
**AVERTISSEMENT !** Ce produit peut émettre des rayonnements optiques dangereux.  
Ne regardez jamais dans la lampe lorsqu'elle est allumée.  
La lumière est très vive et peut endommager la rétine (risque de perte de la vue !).

- Tenez la lampe de poche de manière à ce que ni vous ni d'autres personnes ne soient éblouies !
- N'éblouissez jamais volontairement d'autres personnes et ne dirigez jamais la lampe de poche en direction de véhicules, avions ou objets volants en mouvement. Si les usagers de la route sont éblouis, le risque d'accident est élevé !
- Avertissement concernant le stroboscope : dans certains cas, la lumière stroboscopique peut déclencher des crises d'épilepsie ou des malaises. Cela peut également survenir chez des personnes n'ayant jamais fait de crise d'épilepsie. Ne dirigez jamais le stroboscope vers de telles personnes, danger de mort ! Ne dirigez jamais le stroboscope en direction de véhicules, avions ou objets volants en mouvement. Si vous ou d'autres personnes présentent des symptômes de crise d'épilepsie, consultez immédiatement un médecin.

- Cette lampe de poche présente un poids élevé. Ne frappez ni ne jetez cette lampe de poche sur des personnes ou des animaux et ne la laissez pas tomber sur ces derniers. Tenez la lampe de poche fermement par la dragonne et rangez-la uniquement sur des surfaces planes afin d'éviter qu'elle ne tombe.
- Le réflecteur de la lampe de poche est très chaud. Par conséquent, ne posez pas la lampe de poche sur des objets inflammables (du papier p. ex.) et ne la tenez jamais au niveau du réflecteur.  
Ne jamais couvrir la lampe ! Danger d'accumulation de chaleur.

- N'ouvrez pas le réflecteur (risque de brûlure et d'incendie !)
- Cette lampe de poche ne doit pas être utilisée sous l'eau.
- Veuillez garder les enfants à l'écart de l'emballage. Risque d'asphyxie !
- Les piles doivent être conservées hors de portée des enfants. Les enfants risqueraient de mettre les piles dans leur bouche et de les avaler. Cela peut entraîner de graves atteintes à la santé. Dans ce cas, consultez immédiatement un médecin !
- Risque d'irritation de la peau et de lésions oculaires en cas de contact avec des piles qui fuient ou endommagées ! Dans ce cas, utilisez des gants de protection adaptés et nettoyez le compartiment à piles avec un chiffon sec.
- Les piles ne doivent pas être démontées, perforées, endommagées, court-circuitées, exposées à la chaleur ou jetées dans un feu (risque d'explosion !).
- N'utilisez pas cette lampe de poche si elle présente des dommages visibles ou des dysfonctionnements.
- Gardez cette lampe de poche hors de portée des enfants et des personnes qui ne peuvent pas l'utiliser correctement.
- Cette lampe de poche n'est pas un jouet.
- Cette lampe de poche ne convient pas à l'éclairage des pièces de la maison.
- Toute réparation de cette lampe de poche doit être réalisée uniquement par le fabricant (ABUS).
- Tenez cette lampe de poche à l'écart de l'eau salée. L'eau salée peut endommager la lampe et les piles et provoquer des dysfonctionnements
- Comme il s'agit d'un produit électronique, l'environnement d'utilisation adapté est le même que celui qui conviendrait à votre smartphone.
- Conservez la lampe de poche dans un endroit sec, à l'abri du rayonnement direct du soleil ou de la chaleur excessive et hors de portée des enfants
- Pour le nettoyage de la lampe de poche, n'utilisez pas de produits de nettoyage agressifs !
- Ne plongez jamais la lampe de poche dans l'eau, dans des détergents ou d'autres liquides. Ne nettoyez jamais la lampe de poche sous l'eau courante.
- Les brosses en fibres de nylon, les brosses métalliques ou autres surfaces dures et les produits auxiliaires tels que les éponges rugueuses, les couteaux, les racloirs ou autres articles similaires peuvent endommager la surface et ainsi détruire la lampe de poche ou provoquer des dysfonctionnements.
- Nous recommandons d'enlever la poussière et la saleté de la lampe de poche avec un chiffon doux et sec, et si nécessaire légèrement humide.
- Si la lampe de poche n'est pas utilisée pendant une période prolongée, retirez auparavant les piles.

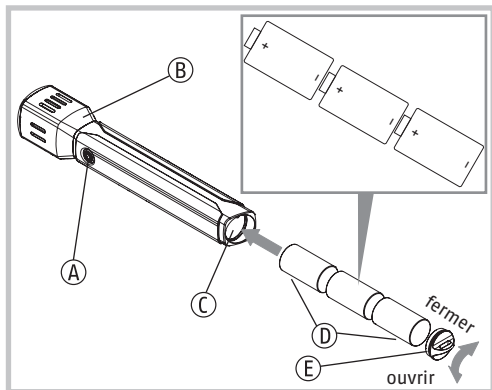


**Prudence**



**Attention**

## Première mise en service



1. Soulevez le couvercle (E) du compartiment à piles (C) et retirez-le.
2. Insérez 3 piles (C) dans le compartiment à piles. Lors de l'insertion, respectez la polarité (voir l'illustration et les indications dans le compartiment à piles) !
3. Remettez le couvercle en place sur le compartiment à piles.

## Utilisation

1. Appuyez sur le bouton Marche/Arrêt (A). La lampe s'allume à pleine puissance.
2. Chaque nouvelle pression sur cette touche vous permet de basculer entre > Faible luminosité > Lumière rouge > Eteint.
3. Appuyez longuement (env. 2 secondes) sur la touche pour activer la fonction stroboscope. Appuyez à nouveau sur la touche Marche/Arrêt pour désactiver la fonction stroboscope.
4. Tournez la tête de la lampe (B) pour agrandir ou réduire (zoom) le faisceau lumineux. Un faisceau lumineux large permet d'éclairer l'espace environnant immédiat, tandis qu'un faisceau lumineux étroit permet d'éclairer les zones plus éloignées.

Lorsque les piles sont presque vides, la lumière commence à clignoter et faiblit. Remplacez sans attendre

les piles par 3 nouvelles piles alcalines C 1,5 V. Nous recommandons l'utilisation de piles de marque de qualité, p. ex. Panasonic, Varta ou Duracell.

## Données techniques

Type de piles	3 piles alcalines C 1,5 V
Indice de protection	IP44
Mode	Elevé / Faible / Lumière rouge / Éteint // pression longue : Stroboscope
Durée d'éclairage	500 Lumens: env. 3h, 250 Lumens: env. 5,5h
Portée lumineuse max.	200 m
Température de stockage	+10° à +35° C
Température de fonctionnement	-20° à +40° C
Matériau	Aluminium et PC
Dimensions	env. 260 x 44 x 31,7 mm
Poids net	env. 380 g (sans piles)

## Déclaration de conformité

La société ABUS August Bremicker Söhne KG déclare par la présente qu'en cas d'utilisation conforme, la lampe de poche TL-525 est conforme aux exigences fondamentales et aux dispositions en vigueur des directives 2014/30/EU et 2011/65/EU. Le texte complet de la déclaration de conformité UE peut être demandée à l'adresse suivante: [info@abus.de](mailto:info@abus.de).

## Mise au rebut

Éliminez les emballages séparément selon leur nature. Éliminez le carton-pâte et le carton avec le papier recyclé, les films et les pièces en plastique avec les matières recyclables.

Éliminez l'appareil conformément à la directive UE relative aux déchets d'équipements électriques et électroniques 2002/96/CE - DEEE (Déchets d'Équipements Électriques et Électroniques). En cas de doute, veuillez vous adresser aux organismes régissant l'élimination des déchets. Vous recevrez les informations sur les points de reprise de vos appareils usagés par ex. auprès de la mairie, des entreprises locales de collecte et d'élimination des déchets ou de votre revendeur.

Ne jetez pas les piles avec les ordures ménagères.



WEEE-Reg.-Nr. DE79663011

## Garantie

Les produits ABUS sont conçus, fabriqués et testés avec beaucoup de soin et selon la réglementation applicable. La garantie couvre uniquement les vices résultant de défauts matériels ou de fabrication présents au moment de la vente. En présence d'un défaut matériel ou de fabrication prouvé, le produit est réparé ou remplacé au gré du donneur de garantie. La garantie se termine, dans de tels cas, à expiration de la durée d'origine de la garantie. Toute revendication au-delà de cette date est explicitement exclue.

ABUS décline toute responsabilité pour des vices et dommages résultant des influences extérieures (p.ex. avaries de transport, emploi de la force), d'une utilisation incorrecte, de l'usure normale ou du non-respect de cette notice d'utilisation. En cas d'une demande dans le cadre de la garantie, l'article réclamé doit être accompagné du justificatif mentionnant la date d'achat et d'une description du défaut.

Nous nous réservons le droit de toutes modifications techniques. Nous n'assumons aucune responsabilité pour des erreurs ou défauts d'impression éventuels.



© ABUS 2020

ABUS August Bremicker Söhne KG  
D 58292 Wetter | Germany.

Tel.: +49 (0) 23 35 63 40

[www.abus.com](http://www.abus.com) | [info@abus.de](mailto:info@abus.de)

**NL** Hartelijk dank dat u hebt gekozen voor dit ABUS-product!

Lees voorafgaand aan de montage en ingebruikname deze handleiding zorgvuldig door. Bewaar deze handleiding en informeer iedere gebruiker omtrent de bediening.

## Verklaring van symbolen

Symbol	Signaalwoord	Opmerking
	<b>Waarschuwing</b>	Veiligheidsinstructie over gevaar voor letsel of gevaar voor uw gezondheid. Doet u dit niet, dan kan dit leiden tot de dood of ernstig letsel.
	<b>Voorzichtig</b>	Veiligheidsinstructie over gevaar voor letsel of gevaar voor uw gezondheid. Doet u dit niet, dan kan dit leiden tot verwondingen.
	<b>Let op</b>	Waarschuwing voor mogelijke materiële schade aan het apparaat / de accessoires. Doet u dit niet, dan kan dit leiden tot materiële schade of storingen.

## Beoogd gebruik

Gebruik de zaklamp alleen voor het doel waarvoor hij is vervaardigd en ontworpen! Iedere ander gebruik geldt als niet beoogd!

Deze zaklamp mag uitsluitend voor het onderstaande doel worden gebruikt:

- Deze zaklamp is uitsluitend bedoeld voor particulier gebruik en niet voor commercieel gebruik.
- Deze zaklamp is uitsluitend ontworpen voor verlichting binnen en buiten.

## Veiligheidsinstructies

Lees onze veiligheidsinstructies en volg deze op. Het niet opvolgen van deze instructie kan tot brand en/of letsel en materiële schade leiden!



- Risicogroep 2 volgens EN 62471 **WAARSCHUWING!** Dit product kan gevaarlijke optische straling uitzenden. Kijk nooit in de lamp als deze is ingeschakeld. Het licht is zeer fel en kan het netvlies van de ogen beschadigen als je er direct naar kijkt. (gevaar voor blindheid!)
- Houd de zaklamp zo vast, dat u en andere mensen niet worden verblind!
- Verblind nooit andere mensen moedwillig of richt de lichtbundel nooit in de richting van rijdende voertuigen, vliegtuigen of raketten. Als weggebruikers worden verblind, bestaat er een hoge kans op ongevallen!
- Waarschuwing voor stroboscooplicht: Flitslicht (stroboscoopeffect) kan bij sommige mensen leiden tot epileptische aanvallen of flauwvallen. Dit kan ook voorkomen bij mensen die nooit eerder epileptische aanvallen hebben gehad. Richt nooit het stroboscooplicht van de lamp op zulke personen, er bestaat levensgevaar! Richt het stroboscooplicht nooit op rijdende voertuigen, vliegtuigen of raketten. Als bij u of een ander persoon symptomen optreden van epilepsie, neem dan onmiddellijk contact op met een arts.
- Deze zaklamp heeft een hoog eigen gewicht. Gooi deze zaklamp niet naar mensen of dieren, sla er niet mee tegen mensen of dieren en laat hem niet op dieren of mensen vallen. Houd de zaklamp bij de lus vast en leg de zaklamp alleen op rechte oppervlakken om te voorkomen dat hij per ongeluk valt.
- De reflector van de zaklamp wordt erg warm. Leg de zaklamp daarom niet op brandbare voorwerpen (bijv. papier) en raak de reflector niet aan. Dek de lamp nooit af! Gevaar voor warmte-accumulatie.
- Open de reflector niet (gevaar voor verbranding en brand!)

- Deze zaklamp mag niet onder water worden gebruikt.
- Houd de verpakking uit de buurt van kinderen. Er bestaat gevaar voor verstikking!
- Batterijen mogen niet in de handen van kleine kinderen terecht komen. Kinderen kunnen batterijen in hun mond steken en doorslikken. Dit kan ernstige schade aan de gezondheid toebrengen. Neem in dergelijke gevallen direct contact op met een arts!
- Risico op brandwonden en oogletsels bij contact met lekkende of beschadigde batterijen! Gebruik in dat geval geschikte veiligheidshandschoenen en reinig het batterijvak met een droge doek.



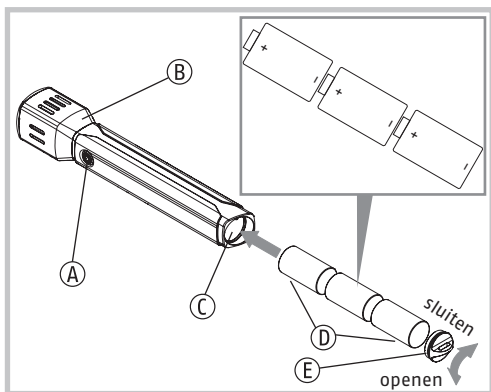
- Batterijen mogen nooit uit elkaar worden gehaald, doorboord, beschadigd, kortgesloten, verhit of in open vuur worden gegooid (explosiegevaar!).
- Gebruik deze zaklamp niet als hij zichtbare schade of storingen vertoont.
- Houd deze zaklamp uit de buurt van kinderen en mensen die hem niet goed kunnen bedienen.
- Deze zaklamp is geen speelgoed.
- Deze zaklamp is niet geschikt voor het verlichten van kamers in een huis.



- Alleen de fabrikant (ABUS) mag zaklamp repareren.
- Houd deze zaklamp uit de buurt van zout water. Zout water kan zowel de lamp als de batterijen beschadigen en storingen veroorzaken.
- Omdat het een elektronisch product is, kiest u als gebruiksomgeving een plaats waar u uw smartphone zou gebruiken.
- Bewaar de zaklamp op een droge plaats, uit de buurt van direct zonlicht of overmatige hitte en buiten het bereik van kinderen.

- Gebruik voor de reiniging van de zaklamp geen agressieve reinigingsmiddelen!
- Dompel de zaklamp nooit onder in water, reinigingsmiddelen of andere vloeistoffen. Maak de zaklamp nooit onder stromend water schoon.
- Borstels van nylon borstelharen, metalen borstelharen of andere harde oppervlakken en hulpmiddelen zoals ruwe reinigings-sponzen, messen, krabbers en dergelijke kunnen het oppervlak beschadigen en zo de zaklamp beschadigen of storingen veroorzaken.
- Wij raden aan om stof en vuil van de zaklamp te verwijderen met een zachte, droge doek, zo nodig met een licht bevochtigde doek.
- Als de zaklamp lange tijd niet wordt gebruikt, verwijder dan de batterijen.

### Eerste inbedrijfstelling



1. Draai het deksel (E) van het batterijvak (C) open en verwijder het.
2. Plaats 3 batterijen (D) van het type C in het batterijvak. Let er bij het plaatsen op dat de polen van de batterijen juist zijn aangesloten (zie afbeelding en aanwijzing in het batterijvak)!
3. Draai het deksel weer op het batterijvak.

### Bediening

1. Druk op de aan/uit-knop (A). De lamp gaat aan en brandt op volle lichtsterkte.
2. Door deze knop vaker in te drukken, kunt u schakelen tussen > minder fel licht > rood licht > uit.
3. Door lang (ca. 2 seconden) op de knop te drukken, schakelt u de flitslichtfunctie (stroboscoopeffect) in. Door op de aan/uit-knop te drukken, schakelt u het flitslicht weer uit.
4. Door de lampkop (B) te verschuiven, kunt u de lichtbundel groter of kleiner maken (zoomen). Met een grote lichtbundel verlicht u de nabije omgeving, met een kleine lichtbundel schijnt u in de verte.

Als de batterijen bijna leeg zijn, begint het licht te flikkeren en wordt het zwakker. Vervang de batterijen direct door 3 nieuwe C-alkalinebatterijen van 1,5 V. We adviseren om hoogwaardige merk batterijen te gebruiken, Panasonic, Varta of Duracell.

### Technische gegevens

Batterijtype	3x C-alkaline van 1,5 V
Beschermingsklasse	IP44
Modus	hoog / laag / rood licht / uit // lang indrukken: flitslicht
Werkingsduur	500 lumen: ca. 3 uur, 250 lumen: ca. 5,5 uur
Max. lichtbereik	200 m
Opslagtemperatuurbereik	+10° tot +35° C
Bedrijfstemperatuurbereik	-20° tot +40° C
Materiaal	Aluminium en PC
Afmetingen	ca. 260 x 44 x 31,7 mm
Nettogewicht	ca. 380 g (zonder batterijen)

## Conformiteitsverklaring

Hiermee verklaart ABUS August Bremicker Söhne KG, dat de zaklamp TL-525 bij beoogd gebruik in overeenstemming is met de essentiële eisen en overige geldende bepalingen van de richtlijnen 2014/30/EU en 2011/65/EU. De volledige tekst van de EU-conformiteitsverklaring kan worden aangevraagd op: [info@abus.de](mailto:info@abus.de).

## Afvoer

Voer de verpakking gesorteerd af. Karton behoort bij het oud papier, folies en plastic onderdelen bij de recyclebare materialen.

Voer het apparaat af zoals beschreven in de EG-richtlijn 2002/96/EG betreffende afgedankte elektrische en elektronische apparatuur – WEEE (Waste Electrical and Electronic Equipment). Bij vragen wendt u zich tot de voor de afvoer bevoegde gemeentelijke dienst. Informatie over verzamelpunten voor afgedankte apparatuur krijgt u bij de gemeente, regionale afvalbedrijven of bij uw verkoper.

Voer batterijen nooit af als huishoudelijke afval.



WEEE-Reg.-Nr. DE79663011

## Garantie

ABUS producten zijn met de grootste zorgvuldigheid ontworpen, geproduceerd en op basis van de geldende voorschriften getest. De garantie heeft uitsluitend betrekking op gebreken die op materiaal- of fabrieksfouten duiden op het moment van verkoop. Bij bewijs van een materiaal- of fabrieksfout wordt de product na beoordeling van de garantiegever gerepareerd of vervangen. De garantie eindigt in dit geval met het aflopen van de oorspronkelijke garantieperiode. Verdergaande aanspraken zijn uitdrukkelijk uitgesloten.

ABUS is niet aansprakelijk voor gebreken en schade die zijn veroorzaakt door inwerkingen van buitenaf (bijvoorbeeld door transport, inwerking van geweld), onjuist gebruik, normale slijtage of het niet in acht nemen van deze handleiding. Bij het indienen van een garantieclaim moet bij de product het originele

aankoopbewijs met datum van de aankoop en een korte schriftelijke beschrijving van de fout worden gevoegd.

Technische wijzigingen voorbehouden. Geen aansprakelijkheid voor vergissingen en drukfouten.



© ABUS 2020

ABUS August Bremicker Söhne KG

D 58292 Wetter | Germany.



Tel.: +49 (0) 23 35 63 40

[www.abus.com](http://www.abus.com) | [info@abus.de](mailto:info@abus.de)

**IT** Grazie per avere scelto questo prodotto ABUS!

Si raccomanda di leggere con attenzione le istruzioni prima di eseguire il montaggio e la messa in servizio. Conservare le istruzioni e istruire ogni utente sulle modalità di funzionamento.

### Spiegazione dei simboli

Simbolo	Parola chiave	Significato
	<b>Avvertimento</b>	Avvertenza di sicurezza sul pericolo di lesioni o rischi per la salute. La mancata osservanza può portare alla morte o a lesioni gravi.
	<b>Avvertenza</b>	Avvertenza di sicurezza sul pericolo di lesioni o rischi per la salute. La mancata osservanza può portare a lesioni.
	<b>Attenzione</b>	Avvertenza di sicurezza su possibili danni all'apparecchio. La mancata osservanza può causare danni materiali o malfunzionamenti.

### Conformità d'uso

Utilizzare la torcia tascabile esclusivamente per lo scopo per il quale è stata progettata e realizzata. Qualsiasi altro impiego è considerato non conforme!

Utilizzare la torcia tascabile esclusivamente per i seguenti scopi:

- Questa torcia tascabile è predisposta esclusivamente per l'uso personale e non per quello industriale.
- Questa torcia tascabile è predisposta esclusivamente per l'illuminazione in ambienti interni ed esterni.

### Avvertenze di sicurezza

Si prega di leggere le presenti avvertenze di sicurezza e di attenersi. La mancata osservanza delle avvertenze può portare a incendi o danni a persone e cose!



- Categoria di rischio 2 secondo EN 62471 **AVVERTIMENTO!** Questo prodotto può emettere radiazioni ottiche pericolose. Non guardate mai la lampada quando è accesa. La luce è molto forte e può danneggiare la retina degli occhi se la si guarda direttamente (pericolo di accecamento!).
- Maneggiare la torcia tascabile in modo tale da non accecare altre persone!
- Non accecare mai di proposito altre persone o puntare in direzione di veicoli in movimento, aerei/oggetti volanti. L'acceccamento di altri utenti del traffico può comportare un elevato rischio di incidente!
- Avvertenza sulla luce stroboscopica: Il lampeggiatore (effetto stroboscopico) può causare attacchi epilettici o svenimento in alcune persone. Questo può accadere anche in persone che non hanno mai avuto attacchi epilettici. Non orientare in nessun caso la luce ad effetto stroboscopico della torcia su tali persone, sussiste il pericolo di morte. Non orientale in nessun caso la luce ad effetto stroboscopico su veicoli in movimento, aerei/oggetti volanti. Se voi o altre persone dovessero presentare sintomi di un attacco epilettico, rivolgersi immediatamente a un medico.
- Questa torcia tascabile ha un peso elevato. Non lanciare questa torcia tascabile, non usarla per colpire persone o animali e non lasciarla cadere su persone o animali. Assicurare la torcia tascabile con il cappio e posizionarla solo su superfici piate per evitare che caschi accidentalmente.
- Il riflettore della torcia tascabile è molto caldo. Non posizionare dunque la torcia tascabile su oggetti infiammabili (ad es. carta) e non afferrarla dal riflettore. Non coprire mai la lampada! Pericolo di accumulo di calore.
- Non aprire il riflettore (pericolo di ustione e incendio)



- Non utilizzare la torcia tascabile sotto l'acqua.
- L'imballaggio deve essere tenuto lontano dalla portata dei bambini. Rischio di soffocamento!
- Le batterie devono essere tenute fuori dalla portata dei bambini. Sussiste il rischio che i bambini mettano in bocca le batterie e le ingeriscano. Questo può causare gravi danni alla salute. In questo caso contattare immediatamente un medico!
- Qualora le batterie presentino delle perdite o siano danneggiate, sussiste il pericolo di lesioni alla pelle e agli occhi. In questo caso, indossare guanti protettivi adatti e pulire il vano batterie con un panno asciutto.
- Le batterie non devono essere smontate, bucate, danneggiate, messe in cortocircuito, riscaldate o gettate nel fuoco (rischio di esplosione).



Avvertenza

- Non utilizzare questa torcia tascabile se presenta danni visibili o malfunzionamenti.
- Tenere questa torcia tascabile lontana dalla portata di bambini e di persone non in grado di usarla correttamente.
- Questa torcia tascabile non è un giocattolo.
- Questa torcia tascabile non è adatta per l'illuminazione di stanze all'interno di abitazioni.



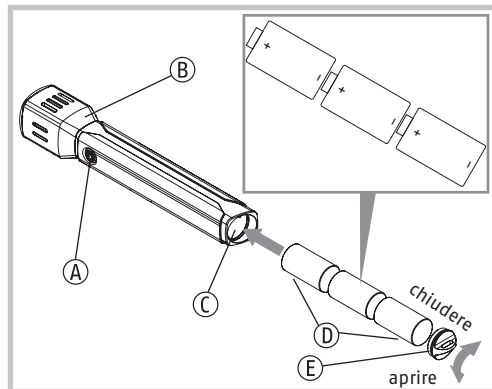
Attenzione

- Solo il produttore (ABUS) è autorizzato a riparare questa torcia tascabile.
- Tenere questa torcia tascabile lontana da acqua salata. L'acqua salata può danneggiare sia la luce che le pile e causare malfunzionamenti.
- Trattandosi di un prodotto elettronico, per capire quale sia il corretto ambiente di utilizzo orientarsi in base a dove usate il vostro smartphone.
- Conservare la torcia tascabile in un luogo asciutto, protetto dalla luce diretta del sole,

dal calore eccessivo e lontano dalla portata dei bambini.

- Per la pulizia della torcia tascabile non utilizzare detergenti aggressivi!
- Non immergere la torcia tascabile in acqua, detergenti o altri liquidi. Non pulire la torcia tascabile sotto l'acqua corrente.
- Setole in nylon, metallo e altre superfici dure o strumenti quali spugnette, coltelli, raschini o articoli simili possono danneggiare la superficie e quindi rovinare la torcia tascabile o causare malfunzionamenti.
- Consigliamo di rimuovere la polvere e lo sporco dalla torcia tascabile con un panno morbido e asciutto o eventualmente leggermente umido.
- Se la torcia tascabile non viene utilizzata per molto tempo, rimuovere le batterie.

### Prima messa in funzione



1. Svitare il coperchio (E) del vano batterie (C) e rimuoverlo.
2. Inserire 3 batterie C (D) nel vano batterie. Durante l'inserimento assicurarsi che la polarità sia corretta (vedere la figura e l'avvertenza nel vano batterie).
3. Riavvitare il coperchio del vano batterie.

## Utilizzo

1. Premere il tasto di accensione/spengimento (A). La torcia lampeggia con la massima intensità di luce.
2. Premendo nuovamente il tasto è possibile passare a luminosità inferiore > luce rossa > spenta.
3. Premere a lungo (ca. 2 secondi) il tasto di per accendere la funzionalità lampeggiatore (luce stroboscopica). Premere il tasto di accensione/spengimento per spegnere il lampeggiatore.
4. Regolando il corpo della torcia (B) è possibile ingrandire o ridurre il cono di luce (funzionalità zoom). Con un cono di luce grande è possibile illuminare l'area circostante, mentre con un cono di luce piccolo è possibile illuminare a distanza.

Se la batteria si scarica, la luce inizia a tremolare e diventa più debole. Sostituire immediatamente le batterie con 3 nuove batterie alcaline C da 1,5 V. Sugeriamo l'impiego di batterie di marca di qualità, ad es. Panasonic, Varta o Duracell.

## Dati tecnici

Tipo di batteria	3 alcaline C da 1,5 V
Tipo di protezione	IP44
Modalità	Forte / Debole / Luce rossa / spenta // protezione lunga: Lampeggiatore
Durata della luce	500 lumen: ca. 3 ore, 250 lumen: ca. 5,5 ore
Portata illuminazione max.	200 m
Temperatura di stoccaggio	da +10° a +35° C
Temperatura di esercizio	da -20° a +40° C
Materiali	Alluminio e PC
Dimensioni	ca. 260 x 44 x 31,7 mm
Peso netto	ca. 380 g (senza batterie)

## Dichiarazione di conformità

ABUS August Bremicker Söhne KG, Altenhofer Weg 25, 58300 Wetter dichiara con la presente che la torcia tascabile TL-525 quando utilizzato in modo appropriato, è conforme ai requisiti essenziali e alle disposizioni vigenti della direttive 2014/30/EU e 2011/65/EU. La dichiarazione di conformità UE completa può essere richiesta all'indirizzo: info@abus.de.

## Smaltimento

Smaltire l'imballaggio differenziando le sue componenti. Carta e cartone nella carta, pellicole e parti in plastica nella plastica.

Smaltire il dispositivo in conformità con gli obblighi dispositivi elettrici ed elettronici usati Direttiva CE 2002/96 / CE - RAEE (Rifiuti da apparecchiature elettriche ed elettroniche). Per informazioni, si prega di contattare le autorità locali competenti per lo smaltimento. Per informazioni sui punti di raccolta per l'attrezzatura, si prega di contattare ad esempio nel reparto locale o Consiglio comunale, le aziende di smaltimento dei rifiuti locali o presso il rivenditore.

Non smaltire le pile insieme ai rifiuti domestici.



WEEE-Reg.-Nr. DE79663011

## Garanzia

I prodotti ABUS sono progettati con la massima cura, costruiti e collaudati in conformità alle direttive vigenti in materia. La garanzia copre esclusivamente gli inconvenienti derivanti da difetti di materiale o di fabbricazione. Nel caso in cui sia comprovato un difetto di materiale o di fabbricazione il prodotto verrà riparato o sostituito a discrezione del garante. La garanzia di qualità termina in questi casi alla scadenza del periodo originario di garanzia. Si escludono espressamente ulteriori pretese.

ABUS non è responsabile per difetti o danni causati da fattori esterni (ad esempio trasporto, uso forzato), da un utilizzo non appropriato, dal normale logoramento o dalla mancata osservanza delle presenti istruzioni. Qualora si faccia valere una pretesa di garanzia, allegare al prodotto d'acquisto originale contenente la

data d'acquisto, e una breve descrizione scritta del difetto.

Ci riserviamo il diritto di apportare modifiche tecniche. Per errori e refusi di stampa non ci si assume alcuna responsabilità.






© ABUS 2020  
ABUS August Bremicker Söhne KG  
D 58292 Wetter | Germany.  
Tel.: +49 (0) 23 35 63 40  
www.abus.com | info@abus.de

**(ES)** Gracias por comprar este producto de ABUS!

Lea estas instrucciones con atención antes del montaje y de la puesta en funcionamiento. Guarde las instrucciones y enseñe a todos los usuarios cómo manejarlo.

### Explicación de los símbolos

Símbolo	Texto	Observación
	<b>Advertencia</b>	Aviso de seguridad sobre los riesgos de lesión o peligros para la salud. El incumplimiento podría provocar la muerte o lesiones graves.
	<b>Precaución</b>	Aviso de seguridad sobre los riesgos de lesión o peligros para la salud. El incumplimiento podría conducir a lesiones.
	<b>Atención</b>	Advertencia sobre posibles daños en el aparato. El incumplimiento puede dar lugar a daños materiales o fallos de funcionamiento.

### Uso previsto

Utilice la linterna únicamente para la finalidad para la que ha sido concebida y fabricada. Cualquier otro uso se considera inadecuado!

Esta linterna solo se puede utilizar para los siguientes fines:

- Esta linterna está destinada exclusivamente para uso privado y no para uso comercial.
- Esta linterna está concebida exclusivamente para la iluminación de zonas interiores y exteriores.

## Indicaciones de seguridad

Lea atentamente estos avisos de seguridad y téngalos en cuenta en todo momento. El incumplimiento podría provocar un incendio y/o causar daños personales y materiales!



Advertencia

- Grupo de riesgo 2 según EN 62471  
¡ADVERTENCIA! Este producto puede emitir radiaciones ópticas peligrosas. Nunca mire directamente a la lámpara encendida. La luz es muy brillante y puede dañar la retina de los ojos al mirarla directamente (peligro de ceguera)
- ¡Sostenga la linterna de manera que no le deslumbre a usted ni a otras personas!
- Nunca deslumbre deliberadamente a otras personas ni apunte con la linterna en la dirección de vehículos, aviones o aparatos volantes en movimiento. ¡Existe un alto riesgo de accidente si se deslumbra a los usuarios de la vía!
- Advertencia de la luz estroboscópica: la luz de destello (efecto estroboscópico) puede provocar crisis epilépticas o desmayos en algunas personas. También puede ocurrir en personas que nunca han tenido crisis epilépticas. Nunca apunte el efecto de la luz estroboscópica de la lámpara hacia estas personas, ¡existe peligro de muerte! Nunca apunte el efecto estroboscópico hacia vehículos, aviones o aparatos volantes en movimiento. Si usted o cualquier otra persona presenta síntomas de epilepsia, póngase en contacto con un médico inmediatamente.
- Esta linterna tiene un elevado peso propio. No arroje la linterna ni la utilice para golpear a personas o animales ni la deje caer sobre animales o personas. Sostenga la linterna por el lazo y deposítela solo sobre superficies planas para evitar que se caiga accidentalmente.
- El reflector de la linterna se calienta mucho. No coloque la linterna sobre objetos inflamables (p. ej., papel) y no toque el

reflector. No cubrir nunca la lámpara.  
Peligro de acumulación térmica

- No abra el reflector (¡peligro de quemaduras e incendio!)
- Esta linterna no se debe utilizar bajo el agua.
- Mantenga el embalaje lejos de los niños. ¡Existe peligro de asfixia!
- Las pilas no deben estar al alcance de los niños. Se las podrían meter en la boca y atragantarse. Esto puede provocar daños graves para la salud. Si esto ocurre, busque atención médica inmediatamente!
- ¡Peligro de quemaduras en la piel y daños oculares por contacto con pilas derramadas o dañadas! En este caso utilice guantes de protección apropiados y limpie el compartimento de pilas con un paño seco.
- Las pilas no se deben abrir, perforar, dañar, cortocircuitar, calentar ni tirar al fuego (¡peligro de explosión!).



Precaución

- No use esta linterna si presenta daños visibles o fallos de funcionamiento.
- Mantenga la linterna alejada de los niños y de las personas que no puedan manejarla correctamente.
- Esta linterna no es un juguete.
- Esta linterna no es adecuada para la iluminación de estancias domésticas.
- Solo está permitido que el fabricante (ABUS) repare la linterna.

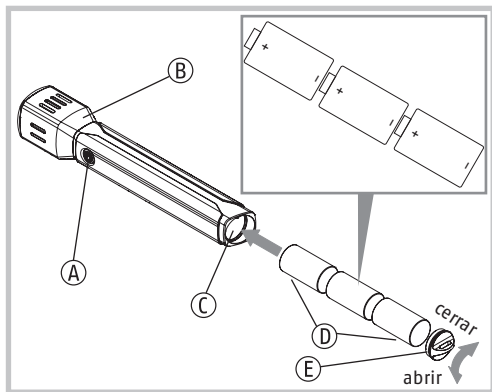


Atención

- Mantenga la linterna lejos del agua salada. El agua salada puede dañar tanto la lámpara como las pilas y causar fallos de funcionamiento.
- Puesto que se trata de un producto electrónico, utilícelo en las mismas circunstancias en que utilizaría su smartphone.
- Guarde la linterna en un lugar seco, lejos de la luz solar directa o del calor excesivo y fuera del alcance de los niños.

- ¡No utilice limpiadores agresivos para limpiar la linterna!!
- Nunca sumerja la linterna en agua, productos de limpieza u otros líquidos. Nunca limpie la linterna bajo el agua corriente.
- Los cepillos hechos de cerdas de nailon, cerdas metálicas u otras superficies duras y objetos como esponjas de limpieza ásperas, cuchillos, raspadores o artículos similares pueden dañar la superficie y destruir la linterna o provocar fallos de funcionamiento.
- Recomendamos retirar el polvo y la suciedad de la linterna con un paño suave y seco o un paño ligeramente humedecido si es necesario.
- Si la linterna no se va a utilizar durante un largo período de tiempo, extráigale las pilas.

### Primera puesta en marcha



1. Desensrosque la tapa (E) del compartimento de las pilas (C) y retírela.
2. Introduzca 3 pilas (D) tipo C en el compartimento de las pilas. Asegúrese de que la polaridad es correcta al insertarlas (véase la imagen y la nota en el compartimento de las pilas).
3. Vuelva a enroscar la tapa en el compartimento de las pilas.

### Manejo

1. Presione el botón de encendido/apagado (A). La lámpara se ilumina a pleno brillo.
2. Presione el botón de nuevo para cambiar a > menor brillo > luz roja > apagado.
3. Presione el botón durante largo tiempo (aprox. 2 segundos) para activar la función de destello (efecto estroboscópico). Presione el botón de encendido/apagado para apagar el destello.
4. Moviendo el cabezal de la lámpara (B), se puede ampliar o reducir el cono de luz (zoom). Un gran cono de luz ilumina a corta distancia, un cono de luz pequeño ilumina a larga distancia.

Cuando las pilas se agotan, la luz comienza a parpadear y se debilita. Cambie las pilas inmediatamente y reemplácelas por 3 pilas alcalinas C nuevas de 1,5 V. Recomendamos utilizar pilas de marca de alta calidad, por ejemplo, Panasonic, Varta o Duracell.

### Datos técnicos

Tipo de pila	3 alcalinas C de 1,5 V
Clase de protección	IP44
Modos	Alto / Bajo / Luz roja / Apagado // mantener pulsado: Destello
Duración de la luz	500 lúmenes: aprox. 3h, 250 lúmenes: aprox. 5,5h
Alcance máximo de la luz	200 m
Rango de temperatura de almacenamiento	de +10° a +35° C
Rango de temperatura de funcionamiento	de -20° a +40° C
Material	Aluminio y PC
Dimensiones	aprox. 260 x 44 x 31,7 mm
Peso neto	aprox. 380 g (sin pilas)

## Declaración de conformidad

Por la presente, ABUS August Bremicker Söhne KG, Altenhofer Weg 25, 58300 Wetter, declara que la linterna TL-525 cumple con los requisitos esenciales y otras disposiciones relevantes de las Directivas 2014/30/EU y 2011/65/EU cuando se utiliza según lo previsto. El texto íntegro de la declaración UE de conformidad completa puede solicitarse en: [info@abus.de](mailto:info@abus.de).

## Eliminación

Deseche el embalaje en el contenedor correspondiente. Tire el cartón y el papel en el contenedor azul y los films y piezas de plástico en el contenedor amarillo.

Elimine el dispositivo de acuerdo con la Directiva 2002/96/CE sobre residuos de aparatos eléctricos y electrónicos (RAEE) (Residuos de Aparatos Eléctricos y Electrónicos). Para cualquier consulta, póngase en contacto con la autoridad local responsable de la eliminación de residuos. Para recibir información sobre los puntos de recogida para su equipo, póngase en contacto, por ejemplo, con la administración municipal, las empresas locales de eliminación de residuos o con su proveedor.

No tire las pilas a la basura doméstica.



WEEE-Reg.-Nr. DE79663011

## Garantía

Productos ABUS están diseñados y producidos con gran cuidado y comprobado atendiendo a las disposiciones vigentes. La garantía cubrirá exclusivamente los defectos que estén originados por errores en los materiales o en la fabricación. En caso de que se pueda demostrar un error en los materiales o la fabricación, ABUS decidirá si reparar o reemplazar el producto. La garantía finalizará en dichos caso con la finalización del tiempo de vigencia original de la garantía. Quedan excluidas expresamente las reclamaciones que vayan más allá de lo indicado.

ABUS no se hace responsable por defectos y daños ocasionados por influencias externas (p. ej., el transporte, uso de la fuerza), manejo incorrecto, desgaste normal y la inobservancia del presente

manual. Al efectuar una reclamación de garantía se deberá adjuntar al producto en cuestión la facture de compra con la fecha de compra y una descripción breve por escrito del fallo.

Sujeto a modificaciones técnicas. No se aceptan responsabilidades por equivocaciones o errores de imprenta.



© ABUS 2020

ABUS August Bremicker Söhne KG




D 58292 Wetter | Germany.

Tel.: +49 (0) 23 35 63 40

[www.abus.com](http://www.abus.com) | [info@abus.de](mailto:info@abus.de)

**PT** Muito obrigado por comprar este produto ABUS!  
Por favor leia com atenção este folheto de instruções antes da montagem e da utilização do produto. Guarde este folheto de instruções e explique a cada utilizador o seu funcionamento.

### Explicação dos símbolos

Símbolo	Palavra de sinal	Observação
	<b>Advertência</b>	Conselhos de segurança sobre riscos de ferimentos ou perigo para a sua saúde. O não cumprimento pode levar à morte ou a ferimentos graves.
	<b>Cuidado</b>	Conselhos de segurança sobre riscos de ferimentos ou perigo para a sua saúde. O não cumprimento pode levar a ferimentos.
	<b>Atenção</b>	Aviso de possíveis danos materiais no dispositivo. A não observância pode levar a danos materiais ou avarias de funcionamento.

### Utilização prevista

Utilize a lanterna de bolso exclusivamente para o fim que foi construída e concebida! Qualquer outra utilização é considerada como inadequada!

Esta lanterna de bolso só pode ser utilizada para os seguintes fins:

- Esta lanterna de bolso destina-se exclusivamente ao uso pessoal e não para atividades comerciais.

- Esta lanterna de bolso foi exclusivamente concebida para a utilização no interior e exterior.

### Indicações de segurança

Leia e respeite estas indicações de segurança. A inobservância pode resultar num incêndio e/ou ferimentos pessoais e danos materiais!



- Grupo de risco 2 conforme EN 62471  
**AVISO!** É possível que se verifiquem radiações óticas nocivas a partir do presente produto. Nunca olhe diretamente para a luz quando ligada. A luz é muito intensa e pode danificar a retina do olho se olhar diretamente para a mesma (perigo de cegueira!)
- Segure a lanterna de bolso de modo a não encandear-se a si e a outras pessoas!
- Nunca encandeie outras pessoas intencionalmente ou direcione a luz para veículos em marcha, aviões/objetos voadores. Se encandear os utentes da estrada existe elevado perigo de acidente!
- Aviso relativo à luz estroboscópica: o flash (efeito estroboscópico) pode provocar em algumas pessoas ataques epiléticos ou desmaios. Isso também pode acontecer em pessoas que nunca tiveram crises epiléticas. Nunca direcione o efeito estroboscópico da lanterna para esse tipo de pessoas, existe o perigo de morte! Nunca direcione o efeito estroboscópico para veículos em marcha, aviões/objetos voadores. Se você ou outras pessoas tiverem sintomas de uma epilepsia, contacte imediatamente um médico.
- Esta lanterna de bolso possui um peso próprio elevado. Não bata e arremessa esta lanterna de bolso contra pessoas ou animais ou não deixe cair a lanterna de bolso sobre animais ou pessoas. Segure a lanterna de bolso pela alça e pouse-a apenas sobre superfícies planas para evitar uma queda accidental.
- O refletor da lanterna de bolso fica muito quente. Por isso, não coloque a lanterna de bolso sobre objetos inflamáveis (por ex., papel) e não segure-a pelo refletor. Nunca cobrir a lâmpada. Perigo de acumulação de calor.
- Não abra o refletor (perigo de queimaduras e incêndio!)
- Esta lanterna de bolso não pode ser utilizada debaixo da água.

- Mantenha a embalagem afastada das crianças. Existe perigo de asfíxia!
- As pilhas não devem ser manuseadas por crianças. As crianças podem colocar as pilhas na boca e engoli-las. Isto pode resultar em sérios danos para a saúde. Neste caso, contacte imediatamente um médico!
- Perigo de queimaduras na pele e lesões nos olhos no caso de contacto com pilhas danificadas ou babadas! Use, neste caso, luvas adequadas e limpe o compartimento das pilhas com um pano seco.
- As pilhas não devem ser desmontadas, furadas, danificadas, curto-circuitadas, aquecidas ou jogadas no fogo (perigo de explosão!).



Cuidado

- Não utilize esta lanterna de bolso se apresentar danos visíveis ou funções incorretas.
- Mantenha esta lanterna de bolso afastada de crianças e pessoas que não consigam utilizá-la corretamente.
- Esta lanterna de bolso não é um brinquedo.
- Esta lanterna de bolso não é adequada para iluminar as divisões de uma residência.
- Esta lanterna de bolso só pode ser reparada pelo fabricante (ABUS).



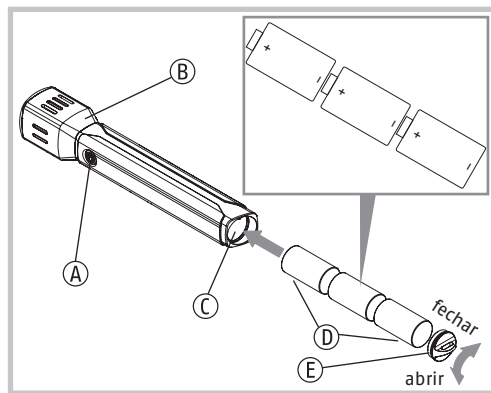
Atenção

- Mantenha esta lanterna de bolso afastada da água salgada. A água salgada pode danificar a lanterna, como também as pilhas e causar funções incorretas.
- Visto tratar-se de um produto eletrónico, utilize-o no mesmo ambiente em que utilizaria o seu smartphone.
- Guarde a lanterna de bolso num local seco, protegido dos raios solares diretos ou de excesso de calor e inacessível para as crianças.
- Para limpar a lanterna de bolso, não utilize produtos de limpeza agressivos!
- Nunca mergulhe a lanterna de bolso em

água, detergente ou outros líquidos. Nunca limpe a lanterna de bolso sob água corrente.

- Escovas com cerdas de nylon, cerdas metálicas ou outros objetos duros e meios de limpeza como esponjas abrasivas, facas, raspadores ou artigos semelhantes podem danificar a superfície e, deste modo, destruir a lanterna de bolso ou causar funções incorretas.
- Recomendamos que remova o pó e a sujidade da lanterna de bolso com um pano macio e seco ou, eventualmente, um pano ligeiramente humedecido.
- Se não utilizar a lanterna de bolso durante um período de tempo mais prolongado, remova anteriormente as pilhas.

### Primeira colocação em funcionamento



1. Desenrosque a tampa (E) do compartimento das pilhas (C) e remova-a.
2. Coloque 3 pilhas (D) do tipo C no compartimento das pilhas. Durante a colocação, preste atenção à polaridade correta (ver figura e indicação no compartimento das pilhas)!
3. Volte a enroscar a tampa no compartimento das pilhas.



## Utilização

1. Prima o botão de ligar/desligar (A). A lanterna acende com intensidade máxima.
2. Premindo novamente o botão, a lanterna comuta para > intensidade reduzida > luz vermelha > desligado.
3. Premindo prolongadamente (aprox. 2 segundos) o botão, a função de flash (efeito estroboscópico) é ligada. Premindo o botão de ligar/desligar, o flash é novamente desligado.
4. Deslocando a cabeça da lanterna (B), o feixe luminoso pode ser aumentado ou reduzido (zoom). Com um feixe luminoso maior pode iluminar as áreas próximas e com um feixe luminoso menor, as áreas mais afastadas.

Se a carga das pilhas ficar fraca, a luz começa a cintilar e torna-se mais fraca. Substitua imediatamente as pilhas por 3 pilhas de 1,5 V alcalinas novas (tipo C). Recomendamos a utilização de pilhas de marca de elevada qualidade como, por ex., Panasonic, Varta ou Duracell.

## Dados técnicos

Tipo de pilha	3x 1,5 V alcalinas C
Tipo de proteção	IP44
Modo	Intenso / fraco / luz vermelha / desligado // premir prolongadamente: flash
Tempo de iluminação	500 Lumen: aprox. 3h, 250 Lumen: aprox. 5,5h
Alcance máx.	200 m
Temperatura de armazenamento	+10° a +35° C
Temperatura de funcionamento	-20° a +40° C
Material	alumínio e PC
Dimensões	aprox. 260 x 44 x 31,7 mm
Peso líquido	aprox. 380 g (sem pilhas)

## Declaração de Conformidade

A ABUS August Bremicker Söhne KG, Altenhofer Weg 25, 58300 Wetter declara, por este meio, que a lanterna de bolso TL-525, quando utilizada de forma correta, está em conformidade com os requisitos essenciais e as restantes disposições aplicáveis das diretivas 2014/30/EU e 2011/65/EU.

Toda a declaração de conformidade UE pode ser solicitada em: [info@abus.de](mailto:info@abus.de)

## Eliminação

Elimine a embalagem separando-as por categoria. Coloque papelão e cartão no ecoponto para papel, películas e peças plásticas no ecoponto de materiais recicláveis.

O equipamento deve ser eliminado de acordo com as disposições da Diretiva 2002/96/CE do Parlamento Europeu relativa aos resíduos de equipamentos elétricos e eletrónicos (REEE). Querira endereçar eventuais dúvidas às entidades municipais responsáveis. As informações sobre os pontos de recolha dos seus resíduos de equipamento são disponibilizadas, localmente, por entidades de administração municipal ou de freguesia, empresas de recolha de lixo locais ou junto do seu agente comercial.

Nunca elimine as baterias no lixo doméstico.



WEEE-Reg.-Nr. DE79663011

## Garantia

Os produtos ABUS são produzidos com grande cuidado e são examinados segundo as normas em vigor. A garantia cobre apenas os danos que sejam derivados de defeitos no material ou derivados de erros ocorridos na produção. Se se comprovar o defeito no material ou erro ocorrido na produção, a ABUS assume se necessário a reparação ou substituição do produto. A garantia prescreve nestes casos com o terminar do período de garantia original. Qualquer reclamação adicional está excluída.

A ABUS não assume qualquer responsabilidade por danos provocados por influências exteriores (p.ex. transporte, danificação através de golpes violentos),

utilização indevida, desgaste normal e a não observação das instruções que constam neste folheto. Em caso de acionamento do direito à garantia deverá ser enviado juntamente com o produto o recibo de compra original onde conste a data de compra e ainda uma curta descrição do mal-funcionamento.

Ressalvadas as modificações técnicas. Nenhuma responsabilidade por enganos e erros de impressão.



© ABUS 2020

ABUS August Bremicker Söhne KG

D 58292 Wetter | Germany.

Tel.: +49 (0) 23 35 63 40

[www.abus.com](http://www.abus.com) | [info@abus.de](mailto:info@abus.de)

**DK** Tak, fordi du har besluttet dig for dette produkt fra ABUS!

Læs denne vejledning grundigt før montering og ibrugtagning. Opbevar vejledningen og instruer hver bruger om betjeningen.

### Symbolforklaring

Symbol	Signalord	Bemærkning
	<b>Advarsel</b>	Sikkerhedshenvisninger vedr. farer for kvæstelser eller for dit helbred. Manglende overholdelse kan føre til død eller alvorlige kvæstelser.
	<b>Forsigtig</b>	Sikkerhedshenvisninger vedr. farer for kvæstelser eller for dit helbred. Manglende overholdelse kan føre til kvæstelser.
	<b>Bemærk</b>	Advarsel vedr. mulige skader på udstyret. Manglende overholdelse kan føre til materielle skader eller funktionsfejl.

### Korrekt brug

Brug kun lommelygten til det formål, som den er blevet bygget og udviklet til! Enhver anden brug anses for at være ukorrekt!

Denne lommelygte må kun bruges til følgende formål:

- Denne lommelygte er udelukkende til privat brug og ikke til erhvervsmæssig brug.
- Denne lommelygte er udelukkende udviklet til indendørs og udendørs belysning.

## Sikkerhedshenvisninger

Læs disse sikkerhedshenvisninger, og følg dem.

Manglende overholdelse kan føre til brand og / eller person- og tingskader!



Advarsel

- Risikogruppe 2 iht. EN 62471  
ADVARSEL! Der kan udsendes farlig optisk stråling fra dette produkt. Kig aldrig direkte ind i den tændte lygte. Lyset er meget skarp og kan beskadige øjnenes nethinde, hvis du kigger direkte ind i det (fare for blænding!)
- Hold lommelygten, så du og andre personer ikke bliver blændet!
- Blænd aldrig andre personer, og lys ikke i retning af kørende biler, flyvemaskiner / missiler. Hvis trafikanter blændes, er der høj risiko for ulykker!
- Advarsel mod stroboskoplys: Blinklys (stroboskop-effekt) kan hos nogle personer udløse epileptiske anfald eller besvimelse. Dette kan også forekomme hos personer, der aldrig har haft epileptiske anfald. Ret aldrig lygtens stroboskop-effekt mod disse personer, der er livsfare! Ret aldrig stroboskop-effekten mod kørende biler, flyvemaskiner / missiler. Hvis du eller andre oplever symptomer på epilepsi, skal du straks kontakte en læge.
- Denne lommelygte har en høj egenvægt. Undlad at kaste og slå denne lommelygte mod mennesker og dyr, og lad ikke lommelygten falde ned på dyr eller mennesker. Hold fast i lommelygten i dens rem, og læg kun lommelygten på lige flader for at forhindre, at den falder ned ved et uheld.
- Lommelygtens reflektor bliver meget varm. Læg derfor ikke lommelygten på brændbare genstande (f.eks. papir), og tag ikke fat i reflektoren. Dæk aldrig lygten til!  
Fare for ophobning af varme.
- Åbn ikke reflektoren (fare for forbrænding og brand!)
- Denne lommelygte må ikke bruges under vand.

- Hold emballagen væk fra børn. Der er fare for kvælning!

- Batterierne skal holdes væk fra børn. Børn kan tage batterierne i munden og sluge dem. Dette kan føre til alvorlige sundhedsskader. I så fald skal du søge læge med det samme!

- Fare for ætsning af huden og beskadigelse af øjnene ved kontakt med lækende eller beskadigede batterier! Benyt i så fald egnede beskyttelseshandsker, og rengør batterirummet med en tør klud.

- Batterier må ikke skilles ad, stikkes i, beskadiges, kortsluttes, opvarmes eller kastes på åben ild (fare for eksplosion!).



Forsigtig

- Brug ikke denne lommelygte, hvis den har synlige skader eller funktionssvigt.

- Hold denne lommelygte væk fra børn og personer, der ikke kan betjene den rigtigt.

- Denne lommelygte er ikke legetøj.

- Denne lommelygte er ikke egnet til belysning i hjemmet.

- Denne lommelygte må kun repareres af producenten (ABUS).



Bemærk

- Hold denne lommelygte væk fra saltvand. Saltvand kan beskadige både pære og batterier og medføre funktionssvigt.

- Da det drejer sig om et elektronisk produkt, skal du i forbindelse med brugsomgivelserne se på, hvor du ville bruge din smartphone.

- Opbevar lommelygten på et tørt sted, beskyttet mod direkte sol eller kraftig varme samt utilgængeligt for børn.

- Anvend ikke aggressive rengøringsmidler til rengøring af lommelygten!

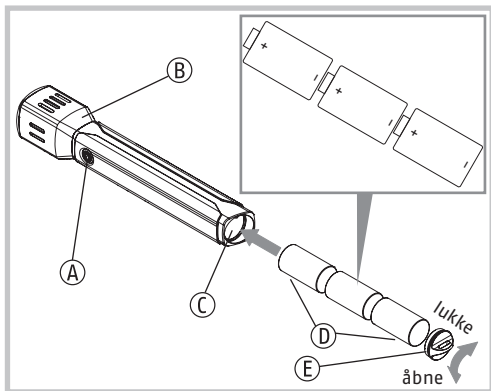
- Anbring aldrig lommelygten i vand, rengøringsmidler eller andre væsker. Rengør aldrig lommelygten under rindende vand.

- Børster af nylon, metal eller andre hårde overflader og hjælpemidler som grove rengøringsvampe, knive, skrabere eller

lignende artikler kan beskadige overfladen og dermed ødelægge lommelygten eller udløse funktionssvigt.

- Vi anbefaler at fjerne støv og snavs på lommelygten med en blød, tør klud eller evt. en let fugtet klud.
- Hvis lommelygten ikke skal anvendes i længere tid, bør du først tage batterierne ud.

### Første idriftsættelse



1. Skru batterirummets (C) dæksel (E) af, og fjern det.
2. Sæt 3 batterier (D) af type C i batterirummet. Sørg i den forbindelse for, at polerne vender rigtigt (se figur og bemærkning i batterirummet)!
3. Skru dækslet på batterirummet igen.

### Betjening

1. Tryk på tænd-/sluk-tasten (A). Lygten lyser med fuld lysstyrke.
2. Ved at trykke på denne tast igen skifter du til > lavere lysstyrke > rødt lys > slukket.
3. Ved at trykke langt (ca. 2 sekunder) på tasten tænder du for blinklyset (stroboskop-effekt). Ved at trykke på tænd-/sluk-tasten slukker du igen for blinklyset.
4. Ved at forskyde lygtens hoved (B) kan du forstørre eller formindske lyskeglen (zoom). Med en stor lyskegle kan du oplyse nærområdet, med en lille

lyskegle kan du lyse længere væk.

Når batterieffekten aftager, begynder lyset at flakke og bliver svagere. Udskift omgående batterierne, og erstæt dem med 3 nye 1,5 V alkaliske batterier C. Vi anbefaler, at du bruger førsteklasses mærkebatterier, f.eks. Panasonic, Varta eller Duracell.

### Tekniske data

Batteritype	3x 1,5 V alkaliske C
Beskyttelsesklasse	IP44
Modus	Høj / lav/ rødt lys / slukket // langt tryk: Blinklys
Holdbarhed	500 lumen: ca. 3 h, 250 lumen: ca. 5,5 h
Maks. lysrækkevidde	200 m
Opbevaringstemperatur	+10° til +35° C
Driftstemperatur	-20° til +40° C
Materiale	Aluminium og PC
Mål	ca. 260 x 44 x 31,7 mm
Nettovægt	ca. 380 g (uden Batterier)

### Overensstemmelseserklæring

Hermed erklærer ABUS August Bremicker Söhne KG, Altenhofer Weg 25, 58300 Wetter, Tyskland, at lommelygte TL-525 ved korrekt anvendelse er i overensstemmelse med de grundlæggende krav og de øvrige relevante bestemmelser i direktiverne 2014/30/EU og 2011/65/EU. Den fulde EU-overensstemmelseserklæring kan rekvireres på [info@abus.de](mailto:info@abus.de)

### Bortskaffelse

Bortskaf emballagen sorteret efter type. Aflever pap og karton til papiraffald, folie og plast til genbrug

Bortskaf udstyret iht. EU-direktiv 2002/96/EF om affald af elektrisk og elektronisk udstyr – WEEE (Waste Electrical and Electronic Equipment). Hvis du har spørgsmål, bedes du henvende dig til de kommunale myndigheder, der er ansvarlige for bortskaffelse. Du kan få oplysninger om indsamlingssteder til dit gamle udstyr hos f.eks. de lokale myndigheder, de lokale genbrugsstationer eller hos din forhandler.

Batterierne må ikke bortskaffes med husholdningsaffaldet.



WEEE-Reg.-Nr. DE79663011

## Garanti

ABUS-produkter er udviklet og produceret med størst grundighed og kontrolleret efter gældende forskrifter. Garantien omfatter udelukkende mangler, som skyldes materiale eller produktionsfejl. Hvis der kan dokumenteres en materiale- eller produktionsfejl, reparerer eller erstattes produktet efter ABUS skøn. Garantien ophører i disse tilfælde med udløbet af den oprindelige garantiperiode. Der kan ikke stilles yderligere krav.

ABUS hæfter ikke for mangler eller skader, som er opstået som følge af udefrakommende påvirkninger (f.eks. transport, vold), ukorrekt anvendelse, normalt slid eller manglende overholdelse af denne vejledning. I tilfælde af garantikrav skal den originale kvittering med salgsdato og en kort skriftlig fejlbeskrivelse vedlægges det pågældende defekte produkt.

Ret til tekniske ændringer forbeholdes. Der hæftes ikke for trykfejl eller andre former for fejl.



© ABUS 2020

ABUS August Bremicker Söhne KG

D 58292 Wetter | Germany.

Tel.: +49 (0) 23 35 63 40

[www.abus.com](http://www.abus.com) | [info@abus.de](mailto:info@abus.de)

**SE** Tack för att du har valt en ABUS produkt!

Läs anvisningen noga före montering och första användningen. Spara anvisningen och instruera alla användare om användningen.

## Symbolförklaring

Symbol	Signalord	Anmärkning
	<b>Varning</b>	Säkerhetsanvisning beträffande risk för person- eller hälsoskador. Att inte följa anvisningen kan leda till död eller allvarliga personskador.
	<b>Försiktighet</b>	Säkerhetsanvisning beträffande risk för person- eller hälsoskador. Att inte följa den kan leda till personskador.
	<b>OB!</b>	Varning beträffande möjlig risk för saksador på enheten. Att inte följa den kan leda till materialsador eller funktionsstörningar.

## Avsedd användning

Använd ficklampan endast för det den är konstruerad och avsedd för! All annan användning anses vara icke avsedd!

Ficklampan är endast avsedd för följande användning:  
- Ficklampan är endast avsedd för privat användning, inte yrkesanvändning.

- Ficklampan är endast avsedd för belysning inom- och utomhus.

## Säkerhetsanvisningar

Läs igenom de här säkerhetsanvisningarna och följ dem. Att inte följa dem kan leda till brand och/eller person- och sakskador!



### Varning

- Riskgrupp 2 enligt EN 62471  
WARNING! Den här produkten kan avge farlig optisk strålning. Titta aldrig rakt in i den tända lampan. Ljuset är mycket starkt och kan skada ögonens näthinna om man tittar direkt in det (risk för blindhet!)
- Håll ficklampan så att du inte bländar dig själv eller andra!
- Blända aldrig andra personer medvetet och lys inte mot körande fordon, flygplan/ andra luftfartyg. Hög risk för olyckor om trafikanter blir bländade!
- Varning för stroboskopljus: Blixtljus (stroboskopeffekt) kan hos vissa personer utlösa epileptiska anfall eller svimning. Det kan även förekomma hos personer som aldrig har upplevt epileptiska anfall förut. Rikta aldrig lampans mot sådana personer när stroboskopljuset är tätt, det föreligger livsfara! Rikta aldrig ficklampan mot körande fordon, flygplan/luftfartyg när stroboskopljuset är tätt. Om du eller en annan person skulle få symptom på epilepsi ska du direkt kontakta sjukvården.
- Ficklampan är tung. Varken kasta eller slå ficklampan på människor eller djur och låt den inte heller falla ner på människor eller djur. Håll ficklampan i öglan och lägg den endast på jämna ytor för att undvika oavsiktliga fall.
- Ficklampans reflektor blir mycket varm. Lagg därför inte ficklampan på brännbara föremål (t.ex. papper) och ta inte på reflektorn. Täck aldrig över lampan! Risk för överhettning.
- Öppna inte reflektorn (risk för brännskador samt brand!)
- Ficklampan får inte användas under vatten.
- Håll förpackningen borta från barn. Kvävningrisk!



### Försiktighet

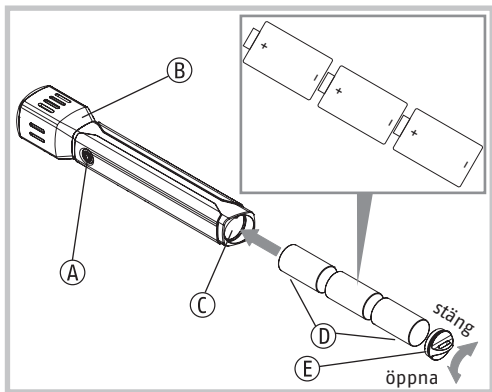


### OBS!

- Håll batterierna utom räckhåll för barn. Barn kan stoppa batterier i munnen och svälja dem. Detta kan orsaka allvarliga skador. Uppsök i sådana fall läkare omedelbart!
- Risk för frätskador på huden och ögonskador vid kontakt med läckande eller skadade batterier! Använd i sådant fall lämpliga skyddshandskar och rengör batterifacket med en torr trasa.
- Batterier får inte tas isär, punkteras, skadas, kortslutas, värmas upp eller kastas i öppen eld (explosionsrisk!).
- Använd inte ficklampan om den har synliga skador eller inte fungerar korrekt.
- Håll ficklampan utom räckhåll för barn och personer som inte kan använda den på rätt sätt.
- Ficklampan är ingen leksak.
- Ficklampan är inte avsedd för rumsbelysning i hemmet.
- Ficklampan får endast repareras av tillverkaren (ABUS).
- Håll ficklampan borta från saltvatten. Saltvatten kan skada både lampan och batterierna samt leda till felfunktion.
- Eftersom det är en elektronikprodukt är en tumregel att använda den i omgivningar där du skulle kunna tänka dig att använda din smartphone.
- Förvara ficklampan på en torr plats, skyddad mot direkt solljus och kraftig värme samt utom räckhåll för barn.
- Använd inte aggressiva rengöringsmedel för att rengöra ficklampan!
- Doppa aldrig ficklampan i vatten, rengöringsmedel eller andra vätskor. Rengör aldrig ficklampan under rinnande vatten.
- Nylon- och metallborstar samt andra hårda föremål och hjälpmedel som skurbollar, knivar, skrapor och liknande kan skada ytan och förstöra ficklampan eller leda till att den inte fungerar korrekt.

- Vi rekommenderar att du tar bort damm och smuts på ficklampan med en mjuk, torr eller ev. lätt fuktad trasa.
- Om ficklampan inte ska användas under längre tid ska du ta ut batterierna ur den.

## Första idrifttagningen



1. Skruva upp batterifacket (C) lock (E) och ta av det.
2. Lägg i 3 C-batterier (D) i batterifacket. Se till att polerna hamnar rätt när du lägger i batterierna (se bild och anvisning i batterifacket)!
3. Skruva på locket igen på batterifacket

## Manövrering

1. Tryck på på-/avknappen (A). Lampan lyser med full ljusstyrka.
2. Genom att igen trycka på knappen växlar du till > lägre ljusstyrka > rött ljus > släckt.
3. Genom att trycka länge (ca 2 sekunder) på knappen sätter du på blixtfunktionen (stroboskopeffekt). Genom att trycka på på-/avknappen stänger du av blixtljuset igen.
4. Genom att förskjuta lamphuvudet (B) kan du förstora eller förminska ljuskäglan (zoom). Med den stora ljuskäglan lyser du upp närområdet och med den lilla ljuskäglan lyser du längre bort.

När batterierna börjar ta slut börjar ljuset flacka och blir svagare. Ta direkt ut batterierna och byt ut dem

mot 3 nya 1,5 V alkaliska C-batterier. Vi rekommenderar att kvalitetsbatterier, t.ex. från Panasonic, Varta eller Duracell, används.

## Tekniska data

Batterityp	3x 1,5 V alkaliska C
Skyddsklass	IP44
Lägen	Starkt / Svagt / Rött ljus / Släckt // Lång tryckning: Blixtljus
Lystid	500 Lumen: ca 3h, 250 Lumen: ca 5,5h
Max. ljusräckvidd	200 m
Lagertemperaturområde	+10° till +35° C
Driftstemperaturområde	-20° till +40° C
Material	Aluminium och PC
Mått	ca 260 x 44 x 31,7 mm
Nettovikt	ca 380 g (utan batterier)

## Försäkringen om överensstämmelse

Härmed försäkras ABUS August Bremicker Söhne KG, Altenhofer Weg 25, 58300 Wetter, att ficklampan TL-525 vid avsedd användning överensstämmer med de grundläggande kraven och övriga gällande bestämmelser i direktiven 2014/30/EU och 2011/65/EU. Den kompletta EU-försäkringen om överensstämmelse kan begäras från: [info@abus.de](mailto:info@abus.de).

## Avfallshandtering

Källsortera förpackningen. Släng papp och kartong, folier och plastdelar i återvinningen.

Avfallshandtera produkten enligt direktiv 2002/96/EG om avfall som utgörs av eller innehåller elektriska eller elektroniska produkter (WEEE). Vänd dig med frågor till den kommunala myndighet som ansvarar för avfallshandtering. Information om var du kan lämna in produkter för återvinning finns t.ex. hos kommun- eller stadsförvaltningen, det lokala återvinningsföretaget eller din återförsäljare.

Släng inte batterierna bland hushållsoporna.



WEEE-Reg.-Nr. DE79663011

## Garanti

ABUS-produkter är noggrant utformade, tillverkade och testade enligt gällande föreskrifter. Garantin omfattar bara sådana brister som beror på material- eller tillverkningsfel. Finns det bevisligen material- eller tillverkningsfel, så reparerar eller ersätter ABUS produkten efter egen bedömning. Garantin upphör i så fall i och med att den ursprungliga garantitiden går ut. Ytterligare anspråk är uttryckligen uteslutna.

ABUS ansvarar inte för brister eller skador som beror på yttre påverkan (t.ex. transport, våldsanvändning), felanvändning, normal förslitning eller att man inte följt anvisningarna i bruksanvisningen. Bifoga originalkvittot med inköpsdatum och en kort, skriftlig felbeskrivning av felet på den reklamerade produkten vid garantiärenden.

Tekniska ändringar är förbehållna. För tryckfel och misstag tas inget ansvar.



© ABUS 2020

ABUS August Bremicker Söhne KG  
D 58292 Wetter | Germany.

Tel.: +49 (0) 23 35 63 40

[www.abus.com](http://www.abus.com) | [info@abus.de](mailto:info@abus.de)

**(NO)** Tusen takk for at du har valgt dette ABUS-produktet!

Les nøye gjennom bruksanvisningen før du begynner med montering og bruk. Oppbevar bruksanvisningen og vis den også til andre brukere.

## Symbolforklaring

Symbol	Signalord	Kommentar
	<b>Advarsel</b>	Sikkerhetsinformasjon om risiko for personskader eller helsefare. Hvis man ikke overholder disse, kan det føre til dødsulykker eller alvorlige personskader.
	<b>Forsiktig</b>	Sikkerhetsinformasjon om risiko for personskader eller helsefare. Hvis man ikke overholder disse, kan det føre til personskader.
	<b>OBS</b>	Advarsel om mulig materiell skade på utstyret. Hvis man ikke overholder disse, kan det føre til materielle skader eller funksjonsfeil.

## Tiltenkt bruk

Bruk lommelykten kun til det formålet den er konstruert og produsert for! All annen bruk er å anse som feil bruk!

Denne lommelykten kan bare brukes til følgende formål:

- Denne lommelykten er utelukkende ment for privat bruk og ikke for kommersiell bruk.
- Denne lommelykten er kun beregnet på innendørs og utendørs belysning.



## Sikkerhetsinstruksjoner

Les gjennom disse sikkerhetsinstruksjonene og følg dem. Hvis de ikke blir fulgt, kan det føre til brann og/eller personskader eller materielle skader!



Advarsel

- Risikogruppe 2 iht. EN 62471  
**ADVARSEL!** Fra dette produktet kan det komme farlig optisk stråling. Se aldri direkte inn i lyset fra lykten når den er slått på. Lyset er svært kraftig og kan skade øyets netthinne hvis du ser direkte inn i det (fare for å bli blind!)
- Hold lommelykten slik at du eller andre ikke blir blendet!
- Blend aldri andre mennesker med vilje eller lys i retning av kjøretøyer, fly/flygende objekter. Det er fare for at det oppstår ulykker hvis du blander trafikanter!
- Advarsel om stroboskoplampen: Blitslys (stroboskopisk effekt) kan forårsake epileptiske anfall eller besvimelse hos noen mennesker. Dette kan også skje hos mennesker som aldri har hatt epileptiske anfall. Rett aldri lampens stroboskopiske effekt mot slike personer, det er livstruende! Rett aldri den stroboskopiske effekten mot kjøretøyer, fly/flygende gjenstander i bevegelse. Kontakt lege umiddelbart hvis du eller noen andre får symptomer på epilepsi.
- Denne lommelykten er svært tung. Ikke kast, slå eller slipp denne lommelykten mot mennesker eller dyr. Hold lommelykten i lommen og legg den bare på flate underlag, slik at den ikke faller ned ved et uhell.
- Reflektoren til lommelykten blir svært varm. Ikke legg lommelykten på brennbare gjenstander (f.eks. papir), og ikke berør reflektoren. Du må aldri dekke til lykten! Fare for at varme bygger seg opp.
- Ikke åpne reflektoren (fare for forbrenning og brann!)
- Denne lommelykten må ikke brukes under vann.
- Hold emballasjen unna barn. Det er fare for kvelling!

- Barn må ikke få tilgang til batterier. Barn kan putte batterier i munnen og svelge dem. Dette kan føre til alvorlige personskader. Kontakt lege øyeblikkelig hvis dette likevel skulle skje!

- Det kan oppstå etseskader på hud og skader på øynene hvis man kommer i kontakt med batterier som har lekkasje eller er skadet! Hvis dette skjer må man bruke beskyttelseshansker og rengjøre batterilommen med en tørr klut.

- Batterier må ikke demonteres, ødelegges, kortsluttes, varmes opp eller kastes i åpen flamme (eksplosjonsfare!).



Forsiktig

- Ikke bruk denne lommelykten hvis den er synlig skadet eller ikke fungerer.

- Hold lommelykten unna fra barn eller personer som ikke kan bruke den riktig.

- Denne lommelykten er ikke noe leketøy.

- Denne lommelykten egner seg ikke til belysning i hjemmet.



OBS

- Kun produsenten (ABUS) har lov til å reparere denne lommelykten.

- Hold lommelykten unna saltvann. Saltvann kan skade både lampen og batteriene og forårsake funksjonsfeil.

- Ettersom det dreier seg om et elektronisk produkt, kan du bruke det til samme bruksområder som smarttelefonen din.

- Oppbevar lommelykten på et tørt sted, beskyttet mot direkte sollys eller sterk varme, og utilgjengelig for barn.

- Ikke bruk aggressive rengjøringsmidler til å rengjøre lommelykten!

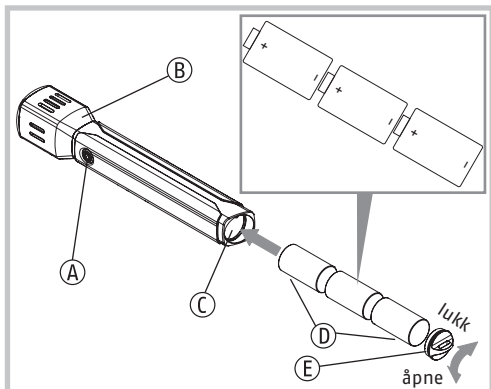
- Dyp aldri lommelykten i vann, rengjøringsmidler eller andre væsker. Vask aldri lommelykten under rennende vann.

- Børster laget av nylonbust, metallbørster eller andre harde overflater og hjelpemidler som grove rengjøringssvamper, kniver vil ripe opp eller skade overflaten på lignende

måter, og dermed ødelegge lommelykten eller føre til at den ikke fungerer som den skal.

- Vi anbefaler å fjerne støv og smuss fra lommelykten med en myk, tørr klut eller om nødvendig, en litt fuktig klut.
- Hvis lommelykten ikke skal brukes over lengre tid, må du ta ut batteriene før den lagres.

### Første gangs bruk



1. Skru løs dekslet (E) på batterirommet (C) og ta det av.
2. Sett inn 3 C-batterier (D) i batterirommet. Vær oppmerksom på riktig polaritet når du setter inn batteriene (se figuren og merkingen i batterirommet)!
3. Sett på plass dekslet og skru det fast.

### Betjening

1. Trykk på av-/på-knappen (A). Lampen lyser med full lysstyrke.
2. Trykk på knappen igjen for å bytte til > lavere lysstyrke > rødt lys> av.
3. Trykk lenger på knappen (ca. 2 sekunder) for å slå på blitsfunksjonen (stroboskopeffekt). Trykk på av-/på-knappen for å slå av blitsen igjen.
4. Ved å vri lampehodet (B) kan du endre bredden på lyskjeglen (zoom). Med en bred lyskjele lyser du

opp nærområdet, med en liten lyskjele lyser du opp lenger unna.

Når batteriene er nesten utladet begynner lyset å flimre og avta. Bytt ut batteriene umiddelbart med 3 nye 1,5 V alkaliske C-batterier. Vi anbefaler at man bruker batterier av høy kvalitet, for eksempel Panasonic, Varta eller Duracell.

### Tekniske data

Batteritype	3x 1,5 V alkalisk, C
Beskyttelsesklasse	IP44
Modus	kraftig / svakt / rødt lys / av // langt trykk: Blitslys
Lysvarighet	500 Lumen: ca. 3t, 250 Lumen: ca. 5,5t
maks lysrekkevidde	200 m
Oppbevaringstemperatur	+10° til +35° C
Brukstemperaturområde	-20° til +40° C
Materiale	aluminium og PC
Mål	ca. 260 x 44 x 31,7 mm
Nettovekt	ca. 380 g (uten Batterier)

### Samsvarserklæring

ABUS August Bremicker Söhne KG, Altenhofer Weg 25, 58300 Wetter erklærer med dette at lommelykten TL-525 oppfyller ved tiltenkt bruk de grunnleggende kravene og øvrige relevante bestemmelser i direktivene 2014/30/EF og 2011/65/EF. Fullstendig EU-samsvarserklæring kan rekvireres fra: info@abus.de.

### Kassering

Emballasje skal kildesorteres. Papp og kartong er papiravfall, plast kastes i plastavfallet.

Kassering av apparatet skal skje iht. EF-direktiv 2002/96/EF – WEEE (Waste Electrical and Electronic Equipment). Kontakt kommunale myndigheter ved spørsmål om kassering. Kontakt det lokale avfallshåndteringsselskapet eller forhandleren for informasjon om kassering av innleveringspunkter for gamle apparater.

Ikke kast batterier i husholdningsavfallet.



WEEE-Reg.-Nr. DE79663011

## Garanti

ABUS-produkter er nøye designet samt produsert og testet i henhold til gjeldende forskrifter. Garantien dekker bare feil som skyldes material- eller produksjonsfeil. Dersom det beviselig foreligger material- eller produksjonsfeil, kan produktet repareres eller erstattes etter ABUSs skjønn. I slike tilfeller utløper garantien etter den opprinnelige garantiperioden. Eventuelle ytterligere krav er utelukket.

ABUS skal ikke holdes ansvarlig for mangler eller skader forårsaket av ytre påvirkninger (som transport, støt), feilaktig bruk, normal slitasje eller manglende overholdelse av denne bruksanvisningen. Ved påstand om garantikrav skal det opprinnelige kjøpsdokumentet med kjøpsdato og en kort skriftlig feilbeskrivelse vedlegges produktet det klages på.

Tekniske endringer forbeholdes. Vi tar ikke ansvar for feil og trykkfeil.



© ABUS 2020

ABUS August Bremicker Söhne KG

D 58292 Wetter | Germany.

Tel.: +49 (0) 23 35 63 40

www.abus.com | info@abus.de

**(F1)** Suuret kiitokset siitä, että valitsit tämän ABUS-tuotteen!

Lue tämä opas huolellisesti ennen asennusta ja käyttöä. Pidä nämä ohjeet ja anna kaikille käyttäjille ohjeet siitä, miten sitä käytetään.

## Symbolien selitykset

Symboli	Huomiosana	Huomaus
	<b>Varoitus</b>	Loukkaantumisvaaroja tai terveyshaittoja koskeva turvallisuusohje. Ohjeen noudattamatta jättäminen voi johtaa vakaviin vammoihin tai jopa kuolemaan.
	<b>Varo</b>	Loukkaantumisvaaroja tai terveyshaittoja koskeva turvallisuusohje. Ohjeen noudattamatta jättäminen voi johtaa vammoihin.
	<b>Huomio</b>	Mahdollisia laitevaurioita koskeva varoitus. Ohjeen noudattamatta jättäminen voi aiheuttaa esinevahinkoja tai toimintahäiriöitä.

## Tarkoituksenmukainen käyttö

Taskulamppua tulee käyttää ainoastaan siihen tarkoitukseen, johon se on suunniteltu ja valmistettu! Kaikenlainen muu käyttö katsotaan tarkoituksenvastaiseksi käytöksi!

Tätä taskulamppua saa käyttää vain seuraaviin tarkoituksiin:

- Taskulamppu on tarkoitettu ainoastaan yksityiseen käyttöön eikä kaupalliseen toimintaan.

- Taskulamppu on tarkoitettu ainoastaan sisätilojen ja ulkoalueiden valaisemiseen.

## Turvallisuusohjeet

Lue nämä turvallisuusohjeet läpi ja noudata niitä. Ohjeiden noudattamatta jättäminen voi aiheuttaa tulipalon ja/tai loukkaantumisia ja esinevahinkoja!



Varoitus

- Standardin EN 62471 mukainen riskiryhmä 2 VAROITUS! Tämä tuote saattaa altistaa vaaralliselle optiselle säteilylle. Älä katso suoraan lampun valoon. Valo on erittäin kirkas ja voi vaurioittaa silmien verkkokalvoa, jos siihen katsotaan suoraan (sokeutusvaara!).
- Pidä taskulamppua siten, ettei se voi sokaista itseäsi ja muita henkilöitä!
- Älä koskaan sokaise tahallasi ketään äläkä kohdista valoa liikkuvien ajoneuvojen, lentokoneiden tai muiden lentävien esineiden suuntaan. Jos liikenteessä olijat sokaistuvat, se aiheuttaa merkittävän onnettomuusvaaran!
- Stroboskoopivalo koskeva varoitus: Salamavalo (stroboskoopivalo) voi aiheuttaa joillekin henkilöille epileptisiä kohtauksia tai pyörtyämisen. Näin voi käydä myös henkilöille, joilla ei ole vielä koskaan ollut epileptisiä kohtauksia. Älä koskaan suuntaa lampun stroboskoopivaloeefktiä tällaisia henkilöitä kohti, sillä se aiheuttaisi hengenvaaran! Älä koskaan suuntaa stroboskoopivaloeefktiä liikkuvia ajoneuvoja, lentokoneita tai muita lentäviä esineitä kohti. Jos itselläsi tai muulla henkilöllä ilmenee epilepsian oireita, käänny välittömästi lääkärin puoleen.
- Taskulamppu on itsessään painava. Taskulamppua ei saa heittää eikä sillä saa lyödä ihmisiä eikä eläimiä, eikä sitä pidä pudottaa ihmisten tai eläinten päälle. Pidä taskulampun lenkistä kiinni ja aseta taskulamppu aina suoralle pinnalle sen tahattoman putoamisen välttämiseksi.
- Taskulampun heijastin kuumenee huomattavan kuumaksi. Älä siis aseta taskulamppua syttyvien esineiden päälle (esim. paperin) äläkä koske heijastimeen. Lamppua ei saa peittää! Ylikuumenemisen vaara.

- Älä avaa heijastinta (palovamman ja tulipalon vaara).
- Taskulamppua ei saa käyttää veden alla.
- Pidä pakkaus poissa lasten ulottuvilta. Se voi aiheuttaa tukehtumisvaaran!
- Paristot on säilytettävä poissa lasten ulottuvilta. Lapset saattavat laittaa paristoja suuhunsa ja niellä niitä. Se saattaa johtaa vakaviin terveyshaittoihin. Tällaisessa tapauksessa lapsi on toimitettava heti lääkäriin!
- Vuotaneita tai vaurioituneita paristoja käsiteltäessä vallitsev ihon palovammojen ja silmien vaurioitumisen vaara! Käytä siinä tapauksessa soveltuvia suojakäsineitä ja puhdista paristolokero kuivalla liinalla.
- Paristoja ei saa hajottaa, pistää puhki, vahingoittaa, oikosulkea, kuumentaa eikä heittää avotuleen (räjähdysvaara!).
- Älä käytä taskulamppua, jos siinä on selvästi havaittavia vaurioita tai vikatoimintoja.
- Pidä taskulamppu poissa lasten ja sellaisten henkilöiden ulottuvilta, jotka eivät osaa käyttää sitä oikein.
- Taskulamppu ei ole lelu.
- Taskulamppu ei sovellu kodin huoneiden valaisemiseen.
- Ainoastaan valmistaja (ABUS) saa korjata taskulampun.
- Pidä taskulamppu loitolla suolavedestä. Suolavesi voi vaurioittaa sekä lamppua että paristoja ja johtaa vikatoimintoihin.
- Kyseessä on elektroniikkalaitte. Käytä sitä vastaavissa olosuhteissa kuin käytät älypuhelinasi.
- Säilytä taskulamppua kuivassa paikassa, jossa lapset eivät pääse siihen käsiksi, suojattuna suoralta auringonvalolta ja liialliselta lämmöltä.
- Älä käytä aggressiivisia puhdistusaineita taskulampun puhdistamiseen!



Varo



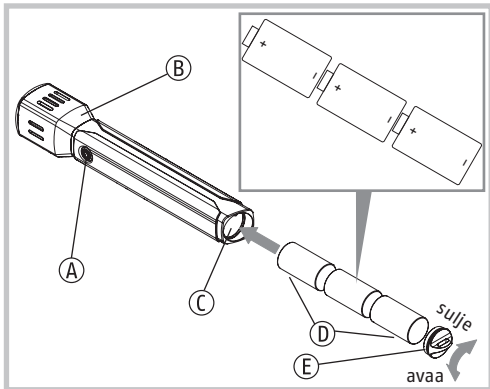
Huomio

- Älä koskaan upota taskulamppua veteen, pesunesteeseen tai muuhun nesteeseen. Älä puhdista taskulamppua koskaan juoksevilla vedellä.
- Nailonharjaksilla tai metalliharjaksilla varustetut harjat ja muut kovat pinnat ja apuvälineet, kuten karkeat pesusienet, veitset, raapat ja vastaavat esineet, voivat vahingoittaa taskulampun pintaa ja johtaa taskulampun pysyvään vaurioitumiseen tai vikatoimintoihin.
- On suositeltavaa poistaa pöly ja lika taskulampusta pehmeällä, kuivalla liinalla ja käyttää tarvittaessa kevyesti kostutettua liinaa.
- Jos taskulamppua ei aiota käyttää pitkään aikaan, siitä tulee poistaa paristot etukäteen.

2. Toiminto muuttuu aina painettaessa painiketta > vähäinen kirkkaus > punainen valo > sammutus.
3. Painamalla painiketta pitkään (n. 2 sekuntia) voidaan kytkeä salamavalotoiminto (stroboskoopiefekti) päälle. Salamavalon voi sammuttaa painamalla uudelleen virtapainiketta.
4. Siirtämällä lampun päätä (B) voidaan suurentaa tai pienentää valokeilaa (zoomaus). Suurella valokeilalla voidaan valaista lähialue, kun taas pienellä valokeilalla voidaan valaista kaukana oleva alue.

Kun paristojen varaus alkaa loppua, valo alkaa väristä ja sen teho heikentyy. Vaihda paristot viipymättä ja vaihda ne 3 uuteen 1,5 voltin C-alkali-paristoon. On suositeltavaa käyttää laadukkaan merkkiä paristoja, kuten Panasonic, Varta tai Duracell.

## Ensimmäinen käyttöönotto



1. Kierrä paristolokeron (C) kansi (E) auki ja poista se.
2. Aseta 3 C-tyyppin paristoa (D) paristolokeroon. Ota huomioon oikea napaisuus (katso kuvaa ja paristolokerossa olevaa huomautusta)!
3. Kierrä kansi takaisin paristolokeroon päälle.

## Käyttö

1. Paina virtapainiketta (A). Valo syttyy palamaan täydellä valon voimakkuudella.

## Tekniset tiedot

Paristojen tyyppi	3x 1,5 V alkali C
Kotelointiluokka	IP44
Käyttötila	Voimakas / vähäinen / punainen valo / sammutus // pitkä painallus Salamavalo
Valaistuksen kesto	500 lumen: n. 3h, 250 lumen: n. 5,5h
Maks. valon kantomatka	200 m
Varastoinnin lämpötila-alue	+10° ... +35° C
Käyttölämpötila-alue	-20° ... +40° C
Materiaali	Alumiini ja PC
Mitat	n. 260 x 44 x 31,7 mm
Nettopaino	n. 380 g (ilman paristoja)

## Vaatimustenmukaisuusvakuutus

ABUS August Bremicker Söhne KG, Altenhofer Weg 25, 58300 Wetter, Saksa, vakuuttaa täten, että TL-525-taskulamppu vastaa määräysten mukaisessa käytössä direktiivien 2014/30/EU ja 2011/65/EU olennaisia vaatimuksia ja muita asioita koskevia määräyksiä. Täydellisen EU-vaatimustenmukaisuusvakuutuksen voi tilata osoitteesta: info@abus.de.

## Hävittäminen

Hävitä pakkaus samankaltaisten jätteiden kanssa. Toimita pahvi ja kartonki pahvinkeräykseen, kalvot ja muoviosat hyötyjättekeräykseen.

Hävitä laite käytettyjä sähkö- ja elektroniikkalaitteita koskevan EY-direktiivin 2002/96/EY – WEEE (Waste Electrical and Electronic Equipment) – mukaisesti. Mahdollisiin asiaa koskeviin kysymyksiin vastaa kunnan jätehuollosta vastaava viranomainen. Tietoa käytettyjen laitteiden palautuspaikoista saat esim. kunnan tai kaupungin hallinnosta, kunnallisista jätehuoltoyhtiöistä tai kauppiailtaisi.

Älä hävitä paristoja kotitalousjätteen mukana.



WEEE-Reg.-Nr. DE79663011

## Takuu

ABUS-tuotteet on suunniteltu ja valmistettu erittäin huolellisesti ja testattu voimassa olevien määräysten mukaisesti. Takuu koskee ainoastaan vikoja, joiden voidaan katsoa johtuvan materiaali- tai valmistusvirioista. Jos kyse on materiaali- tai valmistusviria, tuote korjataan tai vaihdetaan ABUSin harkinnan mukaan. Takuu päättyy näissä tapauksissa alkuperäisen takuuajan päättyessä. Tätä laajemmat vaatimukset on nimenomaisesti suljettu pois.

ABUS ei vastaa virioista eikä vaurioista, jotka johtuvat ulkoisista vaikutuksista (esim. kuljetuksesta, liiallisesta voimankäytöstä), epäasianmukaisesta käytöstä, normaalista kulumisesta tai tämän ohjeen noudattamatta jättämisestä. Takuuvaatimuksen voimaansaattamiseksi valituksen kohteena olevan tuotteen mukaan on liitettävä alkuperäinen ostokuitti, josta käy ilmi ostopäivä, ja lyhyt kirjallinen kuvaus viasta.

Oikeus teknisiin muutoksiin pidätetään. Virheistä ja painovirheistä ei oteta vastuuta.



© ABUS 2020

ABUS August Bremicker Söhne KG  
D 58292 Wetter | Germany.

Tel.: +49 (0) 23 35 63 40

[www.abus.com](http://www.abus.com) | [info@abus.de](mailto:info@abus.de)

**PL** Dziękujemy za zakup tego produktu marki ABUS!

Przed instalacją i użytkowaniem urządzenia należy dokładnie zapoznać się z niniejszą instrukcją. Zachowaj tę instrukcję i dostarcz wszystkim użytkownikom instrukcję, jak z niej korzystać.

## Objaśnienie symboli

Symbol	Słowo sygnałowe	Uwagi
	<b>Ostrzeżenie</b>	Wskazówka bezpieczeństwa informująca o groźcych obrażeniach ciała lub zagrożeniach dla zdrowia użytkownika. Niezastosowanie się do nich może doprowadzić do śmierci lub poważnych obrażeń ciała.
	<b>Ostrożnie</b>	Wskazówka bezpieczeństwa informująca o groźcych obrażeniach ciała lub zagrożeniach dla zdrowia użytkownika. Niezastosowanie się do nich może doprowadzić do obrażeń ciała.
	<b>Uwaga</b>	Informacja o możliwości uszkodzenia urządzenia. Niezastosowanie się do nich może spowodować szkody materialne lub zakłócenia działania.

## Użytkowanie zgodne z przeznaczeniem

Używać tej latarki wyłącznie do celu, do którego została skonstruowana i zbudowana! Każde inne użycie jest uważane za niezgodne z przeznaczeniem!

Ta latarka może być używana tylko w następującym celu:

- Ta latarka jest przeznaczona wyłącznie do użytku prywatnego i nie może być używana w celach komercyjnych.
- Ta latarka jest przewidziana do zastosowania wewnątrz budynków i na zewnątrz.

## Zasady bezpieczeństwa

Należy zapoznać się z niniejszymi wskazówkami bezpieczeństwa i stosować się do nich. Nieprzestrzeganie podanych zaleceń może prowadzić do pożaru i spowodować urazy oraz szkody rzeczowe!



Ostrzeżenie

- Grupa ryzyka 2 według EN 62471  
**OSTRZEŻENIE!** Ten produkt może powodować niebezpieczne promieniowanie optyczne. Nigdy nie spoglądać na włączoną lampę. Światło jest bardzo jasne i przy bezpośrednim spojrzeniu możliwe jest uszkodzenia siatkówki oka (niebezpieczeństwo oślepięcia!)
- Tak trzymać latarkę, aby nikt nie został oślepiony!
- Nigdy nie oślepiac innych osób lub nie kierować światła w stronę poruszających się pojazdów, samolotów / obiektów latających. Oślepienie uczestników ruchu zwiększa ryzyko wypadku
- Ostrzeżenie przez światłem stroboskopowym: Światło migające (efekt stroboskopu) może u niektórych osób wywołać napady epileptyczne lub omdlenia. Jest to możliwe także u osób, które nie miały do tej pory żadnych napadów epileptycznych. Nigdy nie kierować światła stroboskopowego na takie osoby. Zagrożenie dla życia! Nigdy nie kierować światła stroboskopowego na poruszające się pojazdy, samoloty / obiekty latające. W przypadku wystąpienia symptomów epilepsji należy natychmiast skontaktować się z lekarzem.
- Ta latarka posiada dużą masę własną. Nie rzucać nią w ludzi lub w zwierzęta albo nie dopuszczać do jej spadnięcia na ludzi bądź zwierzęta. Trzymać latarkę za pętlę i odkladać ją tylko na płaskich powierzchniach, aby uniknąć przypadkowego stoczenia się.
- Reflektor latarki bardzo się nagrzewa. Dlatego nie odkladać jej na palnych przedmiotach (np. papier) i nie chwycić za reflektor. Nigdy nie zakrywać lampy! Zagrożenie z powodu nadmiernego gromadzenia się ciepła.

- Nie otwierać reflektora (niebezpieczeństwo poparzeń i pożaru!)

- Tej latarki nie wolno używać pod wodą.

- Opakowanie przechowywać z dala od dzieci. Niebezpieczeństwo uduszenia!

- Dzieci nie mogą mieć dostępu do baterii. Dziecko może włożyć baterię do ust i ją połknąć. Może to spowodować poważne szkody dla zdrowia. W takim przypadku należy natychmiast zasięgnąć pomocy lekarskiej!

- Niebezpieczeństwo poparzenia skóry lub uszkodzenia oczu w przypadku kontaktu z wylanymi lub uszkodzonymi bateriami! W takiej sytuacji należy użyć odpowiednich rękawic ochronnych i wyczyścić komorę baterii suchą ściereczką.

- Zabrania się rozkładania, naktuwania, uszkodzania, zwierania, ogrzewania lub wrzucania baterii do otwartego ognia (niebezpieczeństwo wybuchu!).



Ostrożnie

- Nie używać tej latarki, gdy posiada widoczne uszkodzenia lub działa nieprawidłowo.

- Trzymać latarkę z dala od dzieci, które nie są w stanie ją prawidłowo obsługiwać.

- Ta latarka nie jest zabawką.

- Ta latarka nie nadaje się do oświetlania pomieszczeń mieszkalnych.

- Tę latarkę może naprawiać wyłącznie producent (ABUS).



Uwaga

- Chronić latarkę przed słoną wodą. Słona woda może uszkodzić zarówno samą latarkę, jak i baterie i uniemożliwić sprawne działanie.

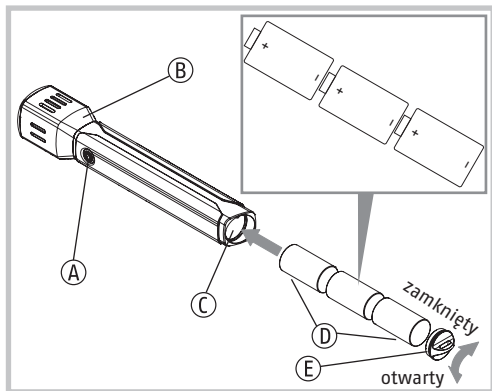
- Ze względu na to, że jest to produkt elektroniczny, należy się zorientować, gdzie w środowisku użytkownika będą używane smartfony.

- Przechowywać latarkę w suchym, chronionym przed bezpośrednimi promieniami słonecznym lub nadmiernym

cieplem i nieodstępnym dla dzieci miejscu.

- Do czyszczenia latarki nie stosować żadnych agresywnych środków czyszczących!
- Nigdy nie zanurzać latarki w wodzie, środku czyszczącym lub innych płynach. Nigdy nie myć latarki pod bieżącą wodą.
- Szczotki z nylonowym lub metalowym włosiem albo inne środki pomocnicze, jak szorstkie gąbki do mycia, noże, skrobaki lub artykuły mogą uszkadzać powierzchnię i tym samym prowadzić do zniszczenia latarki lub zakłócenia jej działania.
- Zalecamy usuwać kurz i brud z latarki za pomocą miękkiej i suchej ściereki, ew. lekko nawilżonej ściereki.
- Gdy latarka nie będzie używana przez dłuższy czas, należy wyjąć z niej baterie.

### Pierwsze uruchomienie



1. Odkręcić pokrywę (E) komory na baterie (C) i ją zdjąć.
2. Włożyć 3 baterie (D) typu AA do komory na baterie. Podczas wkładania baterii uwzględnić ustawienie biegunów (patrz rysunek i wskazówka w komorze na baterie)!
3. Ponownie zakręcić pokrywę na komorze na baterie.

### Obsługa

1. W tym celu nacisnąć przycisk Wł./Wył. (A). Lampa świeci z pełnym napięciem.
2. Ponowne naciśnięcie przycisku powoduje zmianę na > Mniejsza jasność > Światło czerwone > Wyłączone.
3. Długie naciśnięcie (ok. 2 sekundy) przycisku powoduje włączenie funkcji migania (stroboskop). Naciśnięcie przycisku Wł./Wył. powoduje wyłączenie światła migania.
4. Poprzez przesuwanie głowicy lampy (B) można zwiększać lub zmniejszać stożek światła (zoom). Większym stożkiem światła można oświetlać obszar bliski, a mały stożek światła służy do oświetlania oddalonych obszarów.

Gdy baterie zaczną się wyczerpywać, światło będzie migotało i zmniejszy się jego napięcie. Niezwłocznie wymienić baterie na 3 nowe alkaliczne baterie 1,5 V typu C. Zalecamy używanie baterii wysokiej jakości, np. firm Panasonic, Varta lub Duracell.

### Dane techniczne

Typ baterii	3x 1,5 V alkaliczne C
Stopień ochrony	IP44
Tryb	Intensywnie / Słabo / Światło czerwone / Wyłączone // Długie naciśnięcie: Światło błyskowe
Czas trwania światła	500 lumenów: ok. 3h, 250 lumenów: ok. 5,5h
Maks. zasięg światła	200 m
Temperatury przechowywania	+10° do +35° C
Temperatury pracy	-20° do +40° C
Materiał	Aluminium i PC
Wymiary	ok. 260 x 44 x 31,7 mm
Masa netto	ok. 380 g (bez baterii)



## Deklaracja zgodności

Firma ABUS August Bremicker Söhne KG, Altenhofer Weg 25, 58300 Wetter, niniejszym oświadcza, że latarka TL-525, przy zastosowaniu zgodnym z przeznaczeniem, spełnia podstawowe wymagania oraz pozostałe obowiązujące postanowienia dyrektywy 2014/30/UE i 2011/65/UE.

Pełą deklarację zgodności można uzyskać pod adresem: [info@abus.de](mailto:info@abus.de).

## Utylizacja

Elementy opakowania należy posegregować i zutilizować. Teksturę i karton oddać do makulatury, folie i elementy z tworzywa sztucznego do odpadów przeznaczonych do recyklingu.

Urządzenie należy utylizować zgodnie z Dyrektywą WE o wyeksploatowanych urządzeniach elektrycznych i elektronicznych 2002/96/WE – WEEE (Waste Electrical and Electronic Equipment). W razie wątpliwości należy zwrócić się do władz komunalnych odpowiedzialnych za utylizację. Adresy punktów odbioru zużytego sprzętu można uzyskać w lokalnej administracji gminnej lub miejskiej, lokalnych przedsiębiorstwach utylizacji odpadów lub u sprzedawcy urządzenia.

Nie wolno wyrzucać zużytych baterii razem z odpadami z gospodarstwa domowego.



WEEE-Reg.-Nr. DE79663011

## Gwarancja

Produkty firmy ABUS są opracowywane i produkowane z zachowaniem najwyższej staranności oraz kontrolowane zgodnie z obowiązującymi przepisami. Gwarancja udzielana na produkt obejmuje wyłącznie usterki spowodowane wadami materiałowymi lub wadami wykonania. W przypadku wystąpienia usterki, co do której można wykazać, iż została spowodowana wadami materiałowymi lub wadami produkcyjnymi, zdalnie sterowany napęd zamka drzwi zostanie naprawiony lub wymieniony, według uznania firmy ABUS. W takich przypadkach, gwarancja wygasa w momencie upływu pierwotnego okresu gwarancyjnego. Wyraźnie wyklucza się możliwość

składania innych reklamacji i roszczeń.

Firma ABUS nie ponosi odpowiedzialności za wady i szkody spowodowane czynnikami pozostającymi poza jej zasadną kontrolą (np. transport, użycie siły), użytkowaniem niezgodnym z przeznaczeniem, normalnym zużyciem produktu i nieprzestrzeganiem zaleceń podanych w tej instrukcji. W przypadku uznania reklamacji gwarancyjnej, do reklamowanego produktu należy dołączyć oryginalny dowód zakupu stwierdzający datę zakupu oraz krótki opis błędu na piśmie.

Zastrzega się możliwość wprowadzania zmian technicznych. Nie ponosimy odpowiedzialności za błędy drukarskie i pomyłki w tekście.



© ABUS 2020

ABUS August Bremicker Söhne KG  
D 58292 Wetter | Germany.




Tel.: +49 (0) 23 35 63 40

[www.abus.com](http://www.abus.com) | [info@abus.de](mailto:info@abus.de)

**CZ** Děkujeme, že jste se rozhodli pro tento výrobek ABUS!

Před montáží a uvedením do provozu si přečtěte prosím pečlivě tento návod. Uchovejte tento návod po dobu použití výrobku a seznamte každého uživatele s obsluhou.

### Vysvětlení symbolů

Symbol	Signální slovo	Poznámka
	<b>Varování</b>	Bezpečnostní upozornění na nebezpečí poranění nebo poškození zdraví. Zanedbání těchto upozornění může mít za následek úmrtí nebo těžká zranění.
	<b>Upozornění</b>	Bezpečnostní upozornění na nebezpečí poranění nebo poškození zdraví. Zanedbání těchto upozornění může způsobit zranění.
	<b>Pozor</b>	Výstražné upozornění na eventuelní poškození zařízení. Zanedbání těchto upozornění může mít za následek materiální škody nebo poruchy.

### Použití v souladu s určením

Kapesní svítilnu používejte výlučně pro účel, pro který byla konstruována a koncipována! Jakékoli jiné užití je v rozporu s určením!

Tato kapesní svítilna se smí používat pouze pro následující účely:

- kapesní svítilna je určena výhradně pro soukromé použití, ne ke komerčním účelům.
- kapesní svítilna je koncipována výhradně k osvětlení interiéru a exteriéru.

### Bezpečnostní upozornění

Přečtěte si tyto bezpečnostní pokyny a dodržujte je. Nedodržení může vést ke vzniku požáru a/nebo poškození zdraví a věcným škodám!



- Riziková skupina 2 podle normy EN 62471 VAROVÁNÍ! Tento výrobek může vyzařovat nebezpečné optické záření. Nikdy se nedívejte do zapnuté svítilny. Světlo je velmi jasné a při pohledu přímo do něj může dojít k poškození sítnice očí (nebezpečí oslepnutí!)
- Držte kapesní svítilnu tak, abyste nebyli oslněni vy ani ostatní lidé!
- Nikdy úmyslně neosluhujte ostatní osoby a nesvíte ve směru jedoucích vozidel nebo letadel. V případě oslnění účastníků provozu vzniká velké riziko nehody!
- Výstraha před stroboskopickým světlem: přerušované světlo (stroboskopický jev) může u některých lidí vyvolat epileptické záchvaty nebo mdloby. Může se to stát i lidem, kteří epileptický záchvat nikdy neměli. Na takové osoby nikdy nemiřte stroboskopické světlo, vzniká nebezpečí ohrožení života! Nikdy nemiřte stroboskopické světlo na jedoucí vozidla a letadla. V případě, že u sebe nebo jiných lidí pozorujete příznaky epilepsie, vyhledejte ihned lékařskou pomoc.
- Tato kapesní svítilna má vysokou hmotnost. Neházejte ji a neohánějte se s ní po lidech a zvířatech ani na ně nenechte svítilnu upadnout. Držte kapesní svítilnu pevně za poutko a odkládejte ji jenom na rovné plochy, aby nedošlo k nechtěnému pádu.
- Reflektor kapesní svítilny se velmi zahřívá. Nepokládejte proto kapesní svítilnu na hořlavé předměty (např. papír) a nedotýkejte se reflektoru. Svítilnu nikdy nezakrývejte! Nebezpečí hromadění tepla.
- Neotevírejte reflektor (nebezpečí popálení a požáru!)
- Tato kapesní svítilna se nesmí používat pod vodou.
- Odstraňte obal z dosahu dětí. Riziko udušení!
- Baterie se nesmí dostat do rukou dětem. Děti mohou baterie vzít do úst a spolknout. To může vést k vážnému poškození zdraví.

V takovém případě ihned vyhledejte lékaře!

- Nebezpečí poranění pokožky a očí při kontaktu s vyteklými nebo poškozenými bateriemi! V takovém případě použijte vhodné ochranné rukavice a vyčistěte bateriovou přihrádku suchým hadříkem.
- Baterie se nesmí rozebírat, propichovat, poškozovat, zkratovat, zahřívat ani házet do otevřeného ohně (nebezpečí exploze!).



Upozornění

- Nepoužívejte tuto kapesní svítilnu, pokud jsou na ní viditelná poškození nebo pokud nefunguje správně.

- Držte kapesní svítilnu mimo dosah dětí a osob, které ji neumí správně ovládat.
- Tato kapesní svítilna není hračka.
- Tato kapesní svítilna není vhodná k osvětlení místnosti v domácnosti.



Pozor

- Tuto kapesní svítilnu může opravovat pouze výrobce (ABUS).

- Držte kapesní svítilnu z dosah slané vody. Slaná voda může poškodit jak svítilnu, tak baterie a vést k poruchám.

- Protože se jedná o elektronický výrobek, řiďte se ohledně prostředí používání tím, kde byste používali svůj smartphone.

- Kapesní svítilnu uchovávejte na suchém místě chráněném před přímým slunečním zářením či nadměrným teplem a mimo přístup dětí.

- Nepoužívejte pro čištění kapesní svítilny agresivní čisticí prostředky!

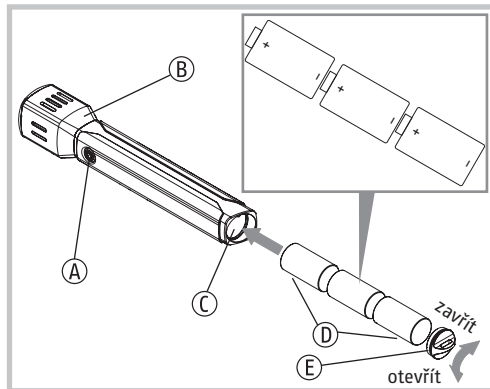
- Kapesní svítilnu nikdy nesmíte ponořit do vody, čistících prostředků nebo jiných kapalin. Nečistěte kapesní svítilnu nikdy pod tekoucí vodou.

- Kartáče s nylonovými štětinami, kovové kartáče nebo jiné tvrdé povrchy a pomůcky jako drsné houbičky, nože, škrabky a podobné výrobky mohou poškodit povrch, a tím kapesní svítilnu zničit nebo způsobit

poruchy.

- Doporučujeme odstraňovat prach a nečistoty z kapesní svítilny měkkým, suchým hadříkem, který můžete v případě potřeby mírně navlhčit.
- Pokud se nebude kapesní svítilna delší dobu používat, vyjměte předtím baterie.

### První uvedení do provozu



1. Odšroubujte kryt (E) přihrádky na baterie (C) a odejměte jej.
2. Vložte do přihrádky na baterie 3 baterie (D) typu C. Dodržte přitom správnou polaritu (viz obrázek a vyznačení v přihrádce na baterie!).
3. Přišroubujte kryt zpět na přihrádku na baterie.

### Ovládání

1. Stiskněte tlačítko zap/vyp (A). Svítilna svítí plnou intenzitou světla.
2. Opětovným stisknutím tlačítka můžete měnit světlo na > nižší svítivost > červené světlo > vypnutí.
3. Delším podržením tlačítka (cca 2 s) se zapíná funkce přerušovaného světla (stroboskopický jev). Stisknutím tlačítka zap/vyp přerušované světlo opět vypnete.
4. Posouváním hlavy svítilny (B) můžete zvětšovat nebo zmenšovat světelný kužel (zoom). Velkým

světelným kuželem osvětlujte bezprostřední okolí, malým světelným kuželem svítejte do dálky.

Když je baterie téměř vybitá, světlo začne blikat a slábnout. V takovém případě ihned vyměňte baterie za 3 nové 1,5V alkalické baterie C. Doporučujeme používat kvalitní značkové baterie, např. Panasonic, Varta nebo Duracell.

### Technické údaje

Typ baterie	3x 1,5 V alkalická C
Stupeň krytí	IP44
Režim	vyšoká svítivost / nízká svítivost / červené světlo / vyp // dlouhý stisk: přerušované světlo
Doba svícení	500 lm: cca 3 h, 250 lm: cca 5,5 h
max. dosah světla	200 m
Teplota skladování	+10 až +35° C
Provozní teplota	-20 až +40° C
Materiál	hliník a polykarbonát
Rozměry	cca 260 x 44 x 31,7 mm
Čistá hmotnost	cca 380 g (bez bater)

### Prohlášení o shodě

Tímto společnost ABUS August Bremicker Söhne KG, Altenhofer Weg 25, 58300 Wetter prohlašuje, že kapesní svítilna TL-525 splňuje základní požadavky a ostatní příslušná ustanovení směrnice 2014/30/ES a 2011/65/ES. Úplné EU prohlášení o shodě si lze vyžádat na adrese: info@abus.de.

### Likvidace

Obalový materiál při likvidaci roztráďte. Lepenku a karton do papírového odpadu, fólie a plastové díly do recyklovatelného odpadu.

Přístroj zlikvidujte dle ES Směrnice o použitých elektrických a elektronických zařízeních 2002/96/ES – WEEE (Waste Electrical and Electronic Equipment). Při dotazech se obraťte na příslušný komunální úřad odpovědný za likvidaci. Informace o sběrných místech pro Vaše použité přístroje získáte např. na místní obecní, popř. městské správě, místním podniku

zajišťujícím likvidaci odpadu nebo u vašeho prodejce. Nevyhazujte baterie do smíšeného odpadu.



WEEE-Reg.-Nr. DE79663011

### Záruka

Výrobky ABUS jsou koncipovány a vyráběny s maximální péčí a kontrolovány dle platných předpisů. Záruka se vztahuje výlučně na nedostatky, které lze odvodit z materiálových nebo výrobních vad. V případě prokazatelné materiálové nebo výrobní vady je produkt po posouzení společností ABUS opraven nebo vyměněn. Záruka končí v těchto případech uplynutím původní záruční doby. Nároky nad tento rámec jsou výslovně vyloučeny.

ABUS neručí za závady a škody vzniklé vnějšími vlivy (např. přeprava, použití násilí), nesprávnou obsluhou, normálním opotřebením a nerespektováním tohoto návodu. Při uplatnění nároků na záruční plnění se musí k reklamovanému výrobku přiložit originální doklad o koupi s datem koupě a stručný popis závady.

Technické změny vyhrazeny. Za tiskové chyby a omyly se neručí.



© ABUS 2020

ABUS August Bremicker Söhne KG  
D 58292 Wetter | Germany.




Tel.: +49 (0) 23 35 63 40

www.abus.com | info@abus.de

**SK** Ďakujeme, že ste sa rozhodli pre tento výrobok od spoločnosti ABUS!

Pred uvedením do prevádzky si pozorne prečítajte tento návod. Ušchovajte si tento návod a upozorníte každého používateľa na obsluhu výrobku.

### Vysvetlenie symbolov

Symbol	Označenie	Poznámka
	<b>Varovanie</b>	Bezpečnostný pokyn upozorňujúci na nebezpečenstvo zranenia alebo ohrozenia vášho zdravia. Nedodržovanie môže spôsobiť vážne zranenia alebo smrť.
	<b>Upozornenie</b>	Bezpečnostný pokyn upozorňujúci na nebezpečenstvo zranenia alebo ohrozenia vášho zdravia. Nedodržovanie môže viesť k zraneniam.
	<b>Pozor</b>	Varovný pokyn upozorňujúci na možný vznik vecných škôd na zariadení. Nedodržovanie môže viesť k vecným škodám alebo poruchám funkčnosti.

### Používanie v súlade s určením

Baterku používajte výhradne na účel, na ktorý bola skoncipovaná a skonštruovaná! Akékoľvek iné použitie sa považuje za použitie v rozpore s určením!

Táto baterka sa smie používať len na nasledovné účely:

- Táto baterka je určená výlučne na súkromné, a nie na profesionálne využitie.
- Táto baterka je určená výlučne na svietenie v interiéri a exteriéri.

### Bezpečnostné pokyny

Prečítajte si bezpečnostné pokyny a dodržujte ich. Nedodržovanie môže viesť k požiaru a/alebo zraneniam osôb a vecným škodám!



**Varovanie**

- Riziková skupina 2 podľa smernice EN 62471  
**VAROVANIE!** Tento produkt môže vyžarovať nebezpečné optické žiarenie. Nikdy nepozerajte do svietiacej baterky. Svetlo je veľmi jasné a pri priamom svietení do očí môže poškodiť sietnicu (nebezpečenstvo oslepnutia!)

- Baterku držte tak, aby ste neoslepovali seba ani iné osoby!

- Nikdy zámerne neoslepujte iné osoby ani nesviette na idúce vozidlá alebo lietadlá/lietajúce telesá. V prípade oslepenia účastníkov premávky hrozí veľké nebezpečenstvo nehody!

- Varovanie pred stroboskopickým svetlom: Blikajúce svetlo (stroboskopický efekt) môže u niektorých osôb vyvolať epileptický záchvat alebo bezvedomie. Môže sa tak stať aj v prípade osôb, ktoré predtým nemali epileptické záchvaty. - Nikdy nesmerujte blikajúce svetlo baterky na takéto osoby, dochádza k ohrozeniu života! - Nikdy nesmerujte blikajúce svetlo na idúce vozidlá alebo lietadlá/lietajúce telesá. Ak by sa u vás alebo iných osôb prejavili príznaky epilepsie, ihneď kontaktujte lekára.

- Táto baterka má veľkú vlastnú hmotnosť. Nehádzte túto baterku do ľudí ani zvierat, neudierajte ich ňou, ani ju na nich nenechajte spadnúť. Baterku držte pevne za pútko a pokladajte ju len na rovnej povrchy, aby ste zabránili neželanému pádu.

- Reflektor baterky dosahuje vysokú teplotu. Baterku preto nekladte na horľavé predmety (napr. papier) a nedotýkajte sa reflektora. Baterku nikdy neprekryvajte! Nebezpečenstvo hromadenia tepla

- Reflektor neotvárajte (nebezpečenstvo popálenia a požiaru!)

- Táto baterka sa nesmie používať pod vodou.

- Obal uschovávajte mimo dosahu detí. Hrozí nebezpečenstvo udusenía!

- Batérie sa nesmú dostať do rúk detí. Deti by si mohli vložiť batérie do úst a prehltnúť ich. To môže viesť k vážnym zdravotným ujmom. V takom prípade okamžite vyhľadajte lekára!

- Nebezpečenstvo podráždenia pokožky a poškodenia očí pri kontakte s vytečenými alebo poškodenými batériami! V tomto prípade používajte vhodné ochranné rukavice a vyčistite priechnik na batériu suchou utierkou.

- Batérie sa nesmú rozoberať, napichovať, poškodzovať, skratovať, prehrievať alebo vhadzovať do otvoreného ohňa (nebezpečenstvo výbuchu!).

- Baterku nepoužívajte, ak má viditeľné poškodenia alebo nefunguje správne.

- Baterku uschovávajúce mimo dosahu detí a osôb, ktoré by s ňou nevedeli správne zaobchádzať.

- Táto baterka nie je hračka.

- Táto baterka nie je vhodná na osvetlenie miestností v domácnosti.

- Opravu tejto baterky smie vykonávať len jej výrobca (ABUS).

- Chráňte baterku pred kontaktom so slanou vodou. Slaná voda môže poškodiť baterku aj batérie a narušíť správne fungovanie.

- Keďže ide o elektroniku, orientujte sa pri používaní produktu v rôznych prostrediach podľa toho, či by ste v nich použili svoj smartfón.

- Baterku uschovávajúce na suchom mieste chránenom pred slnečným žiarením alebo vysokými teplotami a mimo dosahu detí.

- Na čistenie baterky nepoužívajte agresívne čistiace prostriedky!

- Baterku nikdy neponárajte do vody, čistiaceho prostriedku alebo iných kvapalín. Nikdy ju neumývajte pod tečúcou vodou.

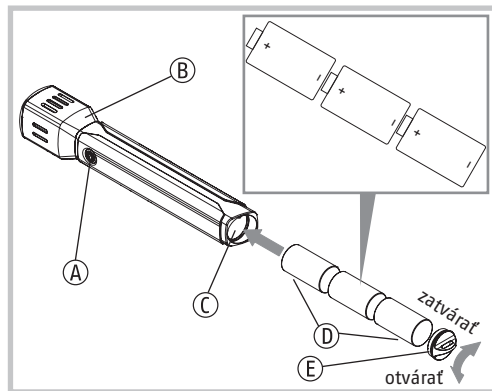
- Kefy s nylonovými štetinami, drôtené kefy alebo iné tvrdé povrchy a pomôcky, ako drsné

špongie, nože, škrabky a podobné predmety môžu poškodiť povrch aj samotnú baterku alebo narušiť jej správne fungovanie.

- Nečistoty a prach odporúčame z baterky odstraňovať mäkkou suchou, resp. mierne navlhčenou handričkou.

- Ak baterku nebudete dlhší čas používať, vyberte z nej batérie.

### Pred prvým použitím



1. Otočte kryt (E) priečinka na batérie (C) a odoberte ho.
2. Do priečinka vložte 3 batérie (D) typu C. Dbajte pri tom na správnu polaritu (pozri obrázok a pokyn v priečniku na batérie)!
3. Na priečnik na batérie znova naskrutkujte kryt.

### Obsluha

1. Stlačte tlačidlo zap./vyp. (A). Baterka sa rozsvieti s plnou intenzitou.
2. Každým ďalším stlačením prepnete na > nižšiu intenzitu > červené svetlo > vypnutie.
3. Podržaním tlačidla (cca na 2 sekundy) zapnete funkciu blikania (stroboskopický efekt). Stlačením tlačidla zap./vyp. blikanie znova vypnete.
4. Pootočením hlavy baterky (B) môžete zväčšiť alebo zmenšiť svetelný kužeľ (zaostrenie). Pomocou väčšieho svetelného kužeľa osvetlíte blízke okolie,



Upozornenie



Pozor

menším svetelným kužeľom zasvietite do diaľky.

Keď batérie zoslabnú, svetlo začne mihotať a zniží sa jeho intenzita. Batérie hneď vymeňte za 3 nové 1,5 V alkalické batérie C. Odporúčame používať kvalitné značkové batérie, napr. Panasonic, Varta alebo Duracell.

### Technické údaje

Typ batérií	3x 1,5 V alkalické C
Trieda ochrany	IP44
Režim	intenzívny/menej intenzívny/červené svetlo/vypnuté//dlhé podržanie: blikanie
Trvanie svietenia	500 lumenov: cca 3 h, 250 lumenov: cca 5,5 h
Max. dosah	200 m
Teplota skladovania	+10°C až +35°C
Rozsah prevádzkovej teploty	-20°C až +40°C
Materiál	hliník a PC
Rozmery	cca 260 x 44 x 31,7 mm
Hmotnosť netto	cca 380 g (bez batérií)

### Vyhľadanie o zhode

Spoločnosť ABUS August Bremicker Söhne KG, Altenhofer Weg 25, 58300 Wetter týmto vyhlasuje, že baterka TL-525 je pri použití v súlade s predpísaným účelom v súlade so základnými požiadavkami a ostatnými príslušnými ustanoveniami smerníc 2014/30/EÚ a 2011/65/EÚ.

Úplné znenie vyhlásenia o zhode EÚ je možné vyžiadať na: [info@abus.de](mailto:info@abus.de).

### Likvidácia

Obal likvidujte triedene. Lepenku a kartón dajte do zberového papiera, fólie a plastové diely do zberu recyklovateľných materiálov.

Zlikvidujte zariadenie podľa smernice ES o odpade z elektrických a elektronických zariadení 2002/96/ES – WEEE (Waste Electrical and Electronic Equipment). V prípade otázok sa obráťte na komunálny úrad zodpovedný za likvidáciu. Informácie o odberových

miestach pre staré zariadenie nájdete napr. v miestnej obecnej, príp. mestskej správe, miestnych spoločnostiach zameraných na likvidáciu odpadu alebo u vášho predajcu.

Nelikvidujte batérie v domovom odpade



WEEE-Reg.-Nr. DE79663011

### Záruka

Výrobky spoločnosti ABUS sú skoncipované, vyrobené s najväčšou starostlivosťou a skontrolované podľa platných predpisov. Záruka sa vzťahuje výlučne na nedostatky, ktorých pôvodom je chyba materiálu alebo výrobná chyba. Pokiaľ je možné dokázať chybu materiálu alebo výrobnú chybu, spoločnosť ABUS po posúdení výrobok opraví alebo vymení. Záruka končí v týchto prípadoch uplynutím pôvodnej záručnej doby. Ďalšie nároky sú výslovne vylúčené.

Spoločnosť ABUS neručí za nedostatky a poškodenia, ktoré vznikli vonkajšími vplyvmi (napr. prepravou, násilným pôsobením), neodbornou obsluhou, normálnym opotrebovaním a nedodržaním tohto návodu. Pri uplatňovaní nároku na záruku je potrebné k reklamovanému výrobku priložiť originálny doklad o nákupe s dátumom nákupu a krátky písomný popis chyby.

Technické zmeny vyhradené. Za tlačové chyby a omyly nezodpovedáme



© ABUS 2020

ABUS August Bremicker Söhne KG  
D 58292 Wetter | Germany.




Tel.: +49 (0) 23 35 63 40

[www.abus.com](http://www.abus.com) | [info@abus.de](mailto:info@abus.de)

**HU** Nagyon köszönjük, hogy az ABUS terméke mellett döntött!

Az útmutatót a szerelés és üzembe helyezés előtt gondosan olvassa el. Az útmutatót őrizze meg, és minden felhasználó figyelmét hívja fel a termék kezelésére.

## Jelmagyarázat

Jel	Jelzőszó	Megjegyzés
	<b>Figyelmeztetés</b>	Sérülésveszélyre vagy a testi épséget fenyegető veszélyre figyelmeztető biztonsági utasítás. Figyelmen kívül hagyása halált vagy súlyos sérülést okozhat.
	<b>Vigyázat</b>	Sérülésveszélyre vagy a testi épséget fenyegető veszélyre figyelmeztető biztonsági utasítás. Figyelmen kívül hagyása sérülést okozhat.
	<b>Figyelem</b>	A készülékben keletkező esetleges anyagi károkra felhívó figyelmeztető utasítás. Figyelmen kívül hagyása anyagi károkat vagy működési zavarokat okozhat.

## Rendeltetésszerű használat

Kizárólag arra a célra használja a zseblámpát, amelyre tervezték és gyártották! Minden ettől eltérő felhasználás nem rendeltetésszerű használatnak minősül!

A zseblámpa kizárólag az alábbi célokra használható:

- Ez a zseblámpa kizárólag magáncélú felhasználása készült, ipari használatra nem alkalmas.
- Ez a zseblámpa kizárólag bel- és kültéri világításra készült.

## Biztonsági utasítások

Olvassa el figyelmesen és tartsa be a következő biztonsági utasításokat. Figyelmen kívül hagyásuk tüzet és/vagy személyi sérülést és anyagi károkat okozhat!



- EN 62471 szerinti 2-es kockázati csoport FIGYELMEZTETÉS! Ez a termék veszélyes optikai sugárzást bocsáthat ki. Soha ne nézzen a bekapcsolt lámpába. A lámpa fénye rendkívül erős, ezért közvetlen belenézés esetén károsíthatja a szem látóideghártyáját (megvakulás veszélye)!
- Úgy tartsa a zseblámpát, hogy sem saját magát, sem pedig másokat ne vakítson el vele!
- Soha ne vakítson el másokat szándékosan, és ne irányítsa közlekedő járművekre, repülőgépekre / légi objektumokra. A közlekedés résztvevőinek elvakítása fokozottan balesetveszélyes!
- Figyelmeztetés stroboszkópfényre: a villanófény (stroboszkóp hatás) egyes embereknél epilepsziás rohamot vagy ájulást válthat ki. Ez olyan embereknél is előfordulhat, akiknek még soha nem volt epilepsziás rohamuk. Soha ne irányítsa a lámpa stroboszkópfényét ilyen emberekre, mert az életveszélyes! Soha ne irányítsa a stroboszkópfényt közlekedő járművekre, repülőgépekre / légi objektumokra. Amennyiben önnél vagy másoknál epilepszia tünetei jelentkeznének, azonnal kérjen orvosi segítséget.
- Ez a zseblámpa nagy önsúlyú. Ne üssön és ne dobjon meg vele embereket és állatokat, ill. ne ejtse rájuk a zseblámpát. Tartsa szorosan a huroknál fogva a zseblámpát, és a véletlen leesés elkerülése érdekében csak egyenes felületre rakja le.
- A zseblámpa fényvetője nagyon felmelegszik. Ezért ne rakja a zseblámpát éghető tárgyra (pl. papírra), és ne érintse meg a fényvetőt. Soha ne takarja le a lámpát! Túlmelegedés veszélye.
- Ne nyissa fel a fényvetőt (égési sérülés veszélye és tűzveszély)!
- Ezt a zseblámpát tilos víz alatt használni.



- Tartsa távol a csomagolást a gyermekektől. Fulladásveszély!

- Az elemek nem kerülhetnek gyermekek kezébe. A gyerekek a szájukba vehetik és lenyelhetik az elemeket. Ez súlyos egészségkárosodást okozhat. Ilyen esetben azonnal forduljon orvoshoz!

- A kifolyt vagy sérült elemek érintésekor fennáll a bőrfelmaródás és a szemsérülés veszélye! Ebben az esetben használjon megfelelő védőkesztyűt, és tisztítsa meg az elemtartót egy száraz ruhával.

- Az elemeket tilos felnyitni, felszúrni, megsérteni, rövidre zárni, felmelegíteni vagy tűzbe dobni (robbanásveszély!).



Vigyzat

- Ne használja ezt a zseblámpát, ha azon sérülések láthatók, vagy működési hibát tapasztal.

- Tartsa távol ezt a zseblámpát a gyermekektől és a helyes használatra képtelen személyektől.

- Ez a zseblámpa nem játékszer.

- Ez a zseblámpa nem alkalmas az otthoni helyiségek megvilágítására.



Figyelem

- Ennek a zseblámpának a javítását csak a gyártó (ABUS) végezheti el.

- Tartsa távol ezt a zseblámpát a sós víztől. A sós víz tönkretelheti magát a lámpát és az elemeket is, azonkívül működési hibát is okozhat.

- Mivel a zseblámpa elektronikai termék, csak olyan környezetben használható, ahol pl. mobiltelefonok is használhatók.

- A zseblámpát száraz, közvetlen napsugárzástól és túl magas hőmérséklettől védett, gyermekektől elzárt helyen tárolja.

- Ne használjon agresszív tisztítószeret a zseblámpa tisztításához!

- Soha ne merítse a zseblámpát vízbe, tisztítószerbe és egyéb folyadékba. Soha ne

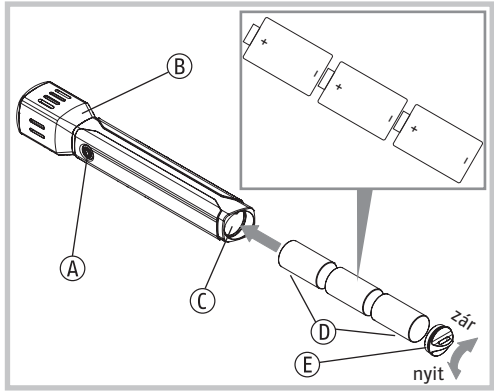
tisztítsa a zseblámpát folyó víz alatt.

- A nejlonszörtes vagy fémszörtes kefe, a kemény felületű tárgyak, valamint az érdes tisztítószivacs, a kés és a hasonló tárgyak felsérthetik a zseblámpa felületét és ezzel annak tönkremenetelét vagy működési hibáját okozhatják.

- A zseblámpára lerakódott por és szennyeződés eltávolításához puha, száraz rongy használata ajánlott, szükség esetén kissé megnedvesítve.

- Ha hosszabb ideig nem használja a zseblámpát, akkor vegye ki belőle az elemeket.

### Első üzembe helyezés



1. Csavarja ki és vegye le az elemtartó (C) fedelét (E).
2. Helyezzen be 3 db C típusú elemet (D) az elemtartóba. Az elemek behelyezésekor ügyeljen a helyes polarításra (lásd az ábrát és az elemtartón lévő utasítást)!
3. Csavarja fel a fedelet az elemtartóra.

### Használat

1. Nyomja meg a BE/KI nyomógombot (A). A lámpa teljes fényerővel világít.

2. A nyomógomb minden újabb megnyomásával az „alacsony fényerő” > „vörös fény” > „kikapcsolva” állapot között válhat.
3. A nyomógomb hosszú (kb. 2 másodperces) nyomva tartásával bekapcsol a villanófény funkció (stroboszkóp hatás). A villanófény kikapcsolásához nyomja meg a BE/KI nyomógombot.
4. A fénykúpot a lámpafej (B) eltolásával növelheti és szűkítheti („zoomolás”). A nagyobb fénykúppal a közeli tartományt, a kisebb fénykúppal pedig a távolabb lévő területet lehet jól megvilágítani.

Ha csökkent az elemek teljesítménye, akkor a fény villódzani kezd, és egyre gyengébb lesz. Haladéktalanul cserélje ki az elemeket és 3 új, C típusú, 1,5 V-os alkálielemre. Neves gyártók, pl. Panasonic, Varta vagy Duracell márkás, minőségi elemeinek használatát ajánljuk.

### Műszaki adatok

Elemtípus	3x 1,5 V alkáli C
Védettség	IP44
Üzem mód	magas / alacsony / vörös fény / kikapcsolva // hosszú gombnyomás: villanófény
Világítási idő	500 lumen: kb. 3 óra, 250 lumen: kb. 5,5 óra
Max. hatótáv	200 m
Tárolási hőmérséklet-tartomány	+10° ... +35° C
Üzemi hőmérséklet-tartomány	-20° ... +40° C
Anyag	alumínium és PC
Méretek	kb. 260 x 44 x 31,7 mm
Nettó tömeg	kb. 380 g (elemek nélkül)

### Megfelelőségi nyilatkozat

Az ABUS August Bremicker Söhne KG, Altenhofer Weg 25, 58300 Wetter nyilatkozik, hogy a TL-525 típusú zseblámpa rendeltetésszerű használat esetén megfelel a 2014/30/EU és 2011/65/EU irányelvek alapvető követelményeinek és egyéb vonatkozó rendelkezéseinek.

Az EU-s megfelelési nyilatkozat teljes szövege itt érhető el: [info@abus.de](mailto:info@abus.de).

### Ártalmatlanítás

A csomagolást szelektíven ártalmatlanítsa. A papírt és a kartont a papírhulladékok közé, a fóliát és a műanyag alkatrészeket pedig az újrahasznosítható anyagok gyűjtőjébe helyezze.

A készülék ártalmatlanítását az elektromos és elektronikus berendezések hulladékairól szóló 2002/96/EK európai irányelv – WEEE (Waste Electrical and Electronic Equipment) – szerint végezze. Kérdés esetén forduljon az ártalmatlanításban illetékes települési szervhez. A régi készülékek átvételi helyével kapcsolatos információkat pl. a helyi önkormányzatnál, a helyi hulladékgyűjtő vállalatnál vagy abban az üzletben kaphat, ahol a terméket vásárolta.

Ne dobja az elemeket a háztartási hulladékok közé



WEEE-Reg.-Nr. DE79663011

### Jótállás

Az ABUS termékeket a legnagyobb gondossággal tervezték és gyártották, és az érvényes előírások alapján bevizsgálásra kerültek. A jótállás kizárólag olyan hiányosságokra vonatkozik, melyek anyag- vagy gyártási hibára vezethetők vissza. Amennyiben igazolhatóan anyag- vagy gyártási hiba áll fenn, akkor az ABUS a terméket saját belátása szerint megjavítja vagy kicseréli. A jótállás ebben az esetben az eredeti jótállási idő leteltével ér véget. Az ABUS-nak nem áll módjában egyéb jótállási és kártérítési igényt elfogadni.

Az ABUS nem felel olyan hiányosságokért és károkért, melyek külső behatások (pl. szállítás, erőszakos behatás), szakszerűtlen kezelés, normál kopás és a használati útmutató figyelmen kívül hagyása miatt lépnek fel. A jótállási igény érvényesítése esetén a kifogásolt termékhez mellékelni kell a vásárlás dátumával ellátott eredeti vásárlási bizonylatot és a hiba rövid leírását.

A műszaki módosítások jogát fenntartjuk. Tévedésekért és nyomdai hibáért nem vállalunk felelősséget.






© ABUS 2020  
 ABUS August Bremicker Söhne KG  
 D 58292 Wetter | Germany.  
 Tel.: +49 (0) 23 35 63 40  
[www.abus.com](http://www.abus.com) | [info@abus.de](mailto:info@abus.de)

**RO** Vă mulțumim că v-ați decis pentru acest produs ABUS!

Înainte de punerea în funcțiune, vă rugăm să citiți cu atenție acest manual. Păstrați manualul și instruiți fiecare utilizator cu privire la modalitatea de operare a produsului.

### Explicarea simbolurilor

Simbol	Cuvânt semnal	Observație
	<b>Avertizare</b>	Indicație de securitate asupra pericolului de vătămare sau pericolelor pentru sănătate. Nerespectarea poate duce la accidente mortale sau vătămări grave.
	<b>Precauție</b>	Indicație de securitate asupra pericolului de vătămare sau pericolelor pentru sănătate. Nerespectarea poate duce la vătămări.
	<b>Atenție</b>	Indicație de avertizare asupra prejudiciilor materiale posibile la aparat. Nerespectarea poate duce la pagube materiale sau disfuncționalități.

### Utilizarea conformă cu destinația

Utilizați lanterna exclusiv pentru scopul pentru care a fost construită și concepută! Orice alt gen de utilizare este considerat ca fiind neconform cu destinația!

Utilizarea acestei lanterne este permisă numai pentru scopurile următoare:

- Această lanternă este destinată exclusiv uzului privat și nu celui comercial.
- Această lanternă este concepută exclusiv pentru iluminarea spațiilor interioare și exterioare.

### Indicații de securitate

Citiți complet aceste indicații de securitate și urmați-le. Nerespectarea lor poate duce la un incendiu și/ sau la vătămări de persoane și prejudicii materiale!



**Avertizare**

- Grupa de risc 2 conform EN 62471  
**AVERTIZARE!** Acest produs poate emite radiații optice periculoase. Nu priviți niciodată în lampa pornită. Lumina este foarte strălucitoare și poate vătăma retina în cazul privirii directe (pericol de orbire!).
- Țineți lanterna astfel încât dumneavoastră și alte persoane să nu suferiți orbire!
- Niciodată nu orbiți intenționat alte persoane sau nu luminați în direcția autovehiculelor aflate în deplasare, avioanelor/ obiectelor aflate în zbor. În cazul orbirii unor participanți la trafic, apare un pericol major de accidentare!
- Avertizare împotriva luminii stroboscopice: lumina tip bliț (efectul stroboscopic) poate declanșa în cazul anumitor persoane atacuri epileptice sau leșin. Acest lucru poate surveni și în cazul persoanelor care nu au avut niciodată atacuri de epilepsie. Nu îndreptați niciodată lumina stroboscopică a lămpii asupra acestor persoane; apare pericol de moarte! Nu îndreptați niciodată lumina cu efect stroboscopic asupra autovehiculelor, avioanelor/ corpurilor zburătoare. Dacă la dumneavoastră sau la alte persoane apar simptome de epilepsie, adresați-vă imediat unui medic.
- Această lanternă are o masă proprie mare. Nu aruncați această lanternă asupra persoanelor sau animalelor, respectiv nu le loviți cu ea și nu o lăsați să cadă asupra lor. Țineți ferm lanterna de bucle și depuneți-o numai pe suprafețe drepte, pentru a evita căderea involuntară.
- Reflectorul lanternei se poate încălzi foarte puternic. De aceea, nu așezați lanterna pe obiecte inflamabile (de ex. hârtie) și nu apucați de reflector. Nu acoperiți niciodată lampa! Pericol de acumulare de căldură.

- Nu deschideți reflectorul (pericol de arsuri și de incendiu!)
- Utilizarea acestei lanterne sub apă nu este permisă.
- Nu permiteți accesul copiilor la ambalaj. Pericol de asfixiere!
- Bateriile nu trebuie să ajungă în mâinile copiilor. Copiii pot băga bateriile în gură și le pot ingera. Acest lucru poate provoca afecțiuni serioase asupra sănătății. Într-un astfel de caz adresați-vă imediat unui medic!
- Pericol de arsuri chimice ale pielii și de vătămare a ochilor în cazul contactului cu bateriile scurse sau deteriorate! Utilizați în acest caz mănuși de protecție adecvate și curățați compartimentul bateriilor cu o cârpă uscată.
- Nu dezamblați, înțepați, deteriorați, scurtcircuitați, încălziți bateriile și nu le aruncați în foc deschis (pericol de explozie!).



Precauție

- Nu utilizați această lanternă dacă ea prezintă deteriorări vizibile sau disfuncționalități.
- Păstrați această lanternă în locuri inaccesibile copiilor și persoanelor care nu pot opera cu ea în mod corect.
- Această lanternă nu este o jucărie.
- Această lanternă nu este adecvată pentru iluminatul interior din casă.
- Repararea acestei lanterne este permisă numai producătorului (ABUS).



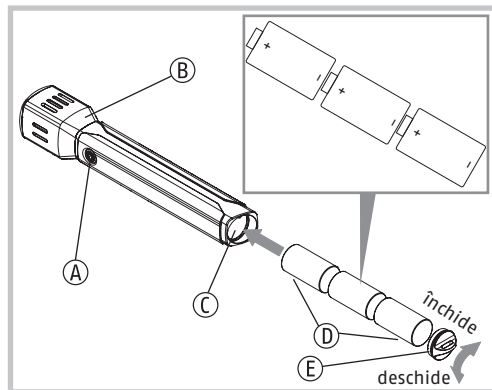
Atenție

- Țineți această lanternă în locuri ferite de acțiunea apei sărate. Apa sărată poate dăuna atât lămpii, cât și bateriilor și poate provoca disfuncționalități.
- Deoarece acesta este un produs electronic, orientați-vă la mediul de utilizare după locurile în care ați folosi smartphone-ul dumneavoastră.
- Păstrați lanternă într-un loc uscat, protejat de radiația solară directă sau de căldura excesivă și inaccesibil copiilor.
- Nu utilizați detergenți agresivi pentru

curățarea lanternei!

- Nu scufundați niciodată lanternă în apă sau în alte lichide. Nu curățați lanternă niciodată sub flux de apă.
- Periiile cu peri din nylon, perii metalice sau alte suprafețe dure și mijloacele ajutoare cum sunt bureții de curățat, cuțitele, racletele sau articolele asemănătoare pot deteriora suprafața și pot astfel distruge lanternă sau pot declanșa disfuncționalități.
- Vă recomandăm să îndepărtați praful și murdăria de pe lanternă cu o cârpă moale și uscată, după caz cu o cârpă umezită.
- Dacă lanternă nu este utilizată un timp mai îndelungat, scoateți în prealabil bateriile.

### Prima punere în funcțiune



1. Deschideți prin rotire capacul (E) al locașului bateriilor (C) și scoateți-l.
2. Introduceți 3 baterii (D) de tip C în locașul bateriilor. Acordați atenție polarității corecte la introducerea (a se vedea figura și indicația din locașul bateriilor)!
3. Rotiți din nou capacul pe locașul bateriilor.

### Operarea

1. Apăsăți tasta Pornit/Oprit (A). Lampa luminează cu

toată intensitatea de iluminare.

- Prin câte o nouă apăsare a tastei treceți pe > Luminozitate mai scăzută > Lumină roșie > Oprit.
- Printr-o apăsare lungă (aprox. 2 secunde) pe tastă porniți funcția de lumină tip bliț (efect de stroboscop). Prin apăsarea tastei Pornit/Oprit deconectați din nou lumina tip bliț.
- Prin mutarea capului lămpii (B) puteți măăriți sau micșora conul luminos (Zoom). Cu un con luminos mare iluminați zona apropiată, cu un con luminos mic iluminați în depărtare.

Dacă puterea bateriei tinde să scadă, lumina începe să pâlpâie și devine mai slabă. Schimbați imediat bateriile și înlocuiți-le cu 3 baterii alcaline tip C de 1,5 V. Vă recomandăm să utilizați baterii de calitate superioară, de ex. mărcile Panasonic, Varta sau Duracell.

#### Date tehnice

Tip baterii	3x 1,5 V alcaline C
Gradul de protecție	IP44
Mod	Puternic/ Scăzut / Lumină roșie / Oprit // apăsare lungă: Lumină tip bliț
Durată de iluminare	500 lumeni: aprox. 3h, 250 lumeni: aprox. 5,5h
Bătaie max. a iluminării	200 m
Intervalul temperaturii de depozitare	+10° până la +35° C
Intervalul temperaturii de lucru	-20° până la +40° C
Material	Aluminiu și PC
Dimensiuni	aprox. 260 x 44 x 31,7 mm
Masa netă	aprox. 380 g (fără baterii)

#### Declarație de conformitate

Prin prezenta ABUS August Bremicker Söhne KG, Altenhofer Weg 25, 58300 Wetter, declară că, în cazul utilizării conform destinației, lanterna TL-525 este conformă cu cerințele fundamentale și celelalte dispoziții în vigoare ale directivelor 2014/30/UE și 2011/65/UE în vigoare.

Declarația de conformitate UE completă poate fi solicitată la: [info@abus.de](mailto:info@abus.de).

#### Eliminarea ca deșeu

Eliminați ca deșeu ambalajul sortat pe categorii de material. Depuneți cartonul la hârtia veche, foliile și piesele din plastic la materialele valoroase.

Eliminați ca deșeu aparatul conform directivei CE privind aparatele electrice și electronice uzate 2002/96/CE – WEEE (Waste Electrical and Electronic Equipment). Pentru relații suplimentare vă rugăm să vă adresați autorității comunale competente pentru eliminarea ca deșeu. Informații referitoare la centrele de preluare pentru aparatele dumneavoastră vechi primiți de ex. la administrația locală comunală, respectiv orașenească, la întreprinderile de colectare și evacuare a gunoiului sau la reprezentantul dumneavoastră comercial.

Nu eliminați bateriile ca deșeu cu gunoiul menajer.



WEEE-Reg.-Nr. DE79663011

#### Garanția legală

Produsele ABUS sunt concepute, executate cu cea mai mare atenție și verificate conform prevederilor în vigoare. Garanția legală acoperă exclusiv deficiențele cauzate de defecte de material sau erori de execuție. Dacă există în mod verificabil un defect de material sau o eroare de execuție, produsul va fi reparat sau înlocuit după apreciere de către ABUS. În aceste cazuri, garanția legală se încheie odată cu expirarea perioadei inițiale de garanție legală. Alte exigențe care depășesc acest cadru sunt explicit excluse.

ABUS nu își asumă răspunderea pentru deficiențele și prejudiciile apărute prin influențe externe (de ex. transport, incidente violente), operare improprie, uzură normală și nerespectarea acestui manual. În cazul revindicării unor pretenții de garanție, la produsul reclamat se va atașa actul de cumpărare original cu data achiziției și o scurtă descriere a erorii.

Ne rezervăm dreptul asupra modificărilor tehnice. Nu răspundem pentru greșeli de tipar și erori.



© ABUS 2020  
ABUS August Bremicker Söhne KG  
D 58292 Wetter | Germany.  
Tel.: +49 (0) 23 35 63 40  
[www.abus.com](http://www.abus.com) | [info@abus.de](mailto:info@abus.de)





© ABUS 2020

ABUS August Bremicker Söhne KG

D 58292 Wetter | Germany.

Tel.: +49 (0) 23 35 63 40

[www.abus.com](http://www.abus.com) | [info@abus.de](mailto:info@abus.de)