

analogis[®]
... geht runter Vinyl



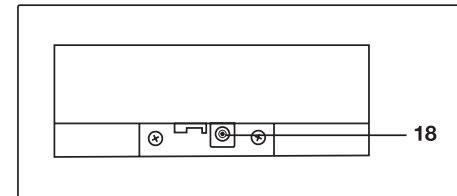
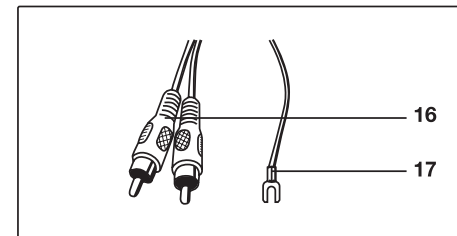
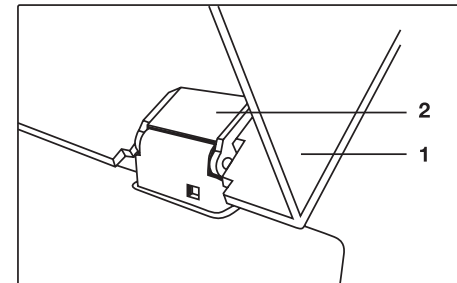
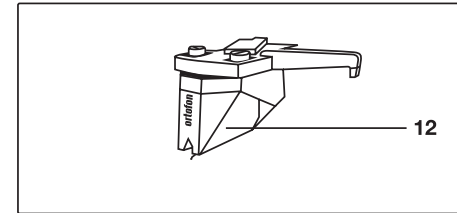
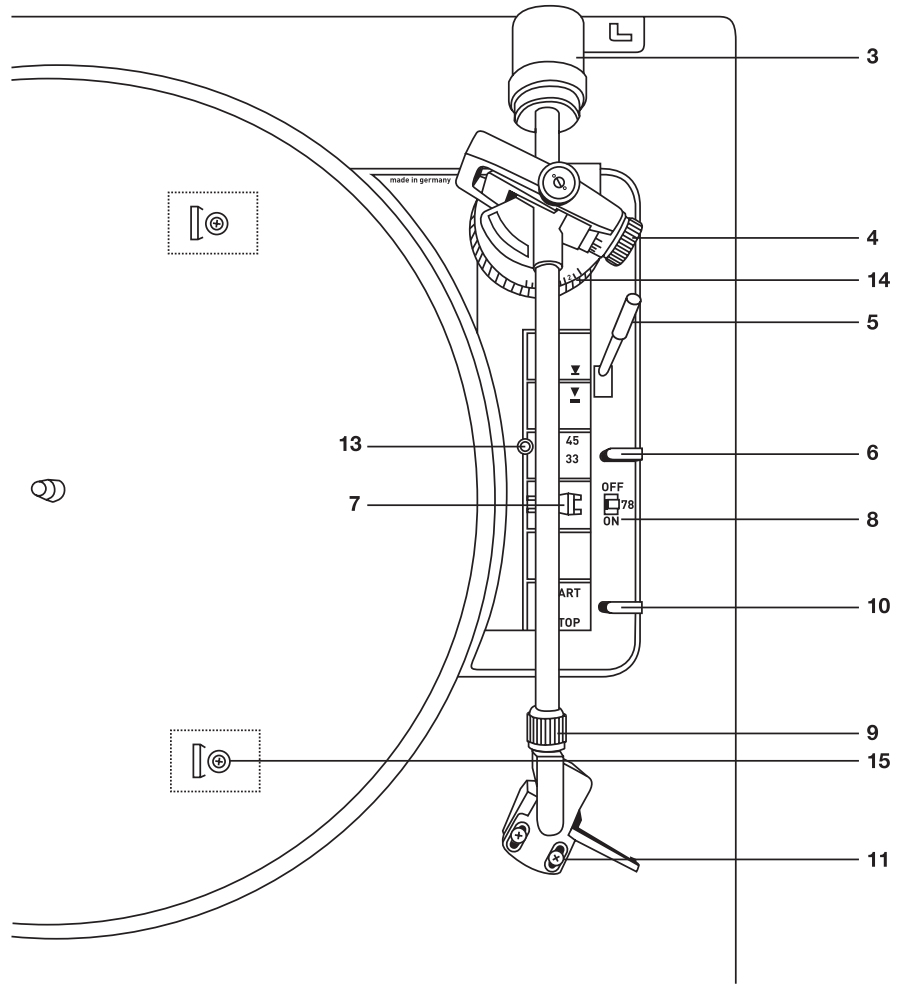
Dreher Dreher EV

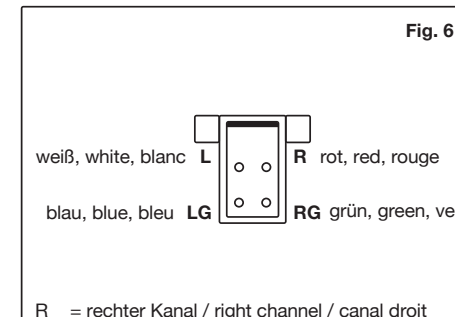
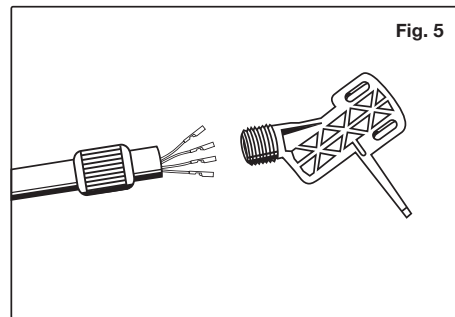
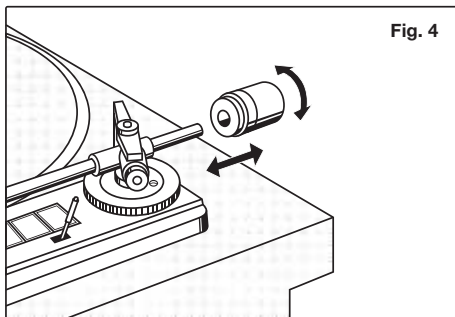
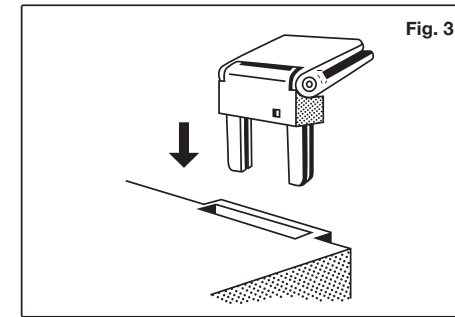
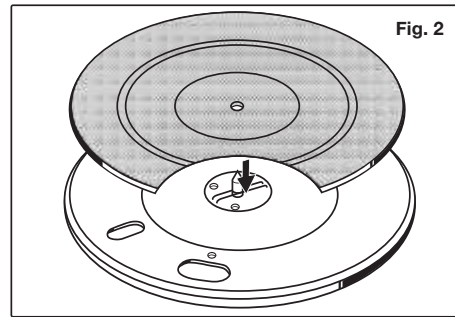
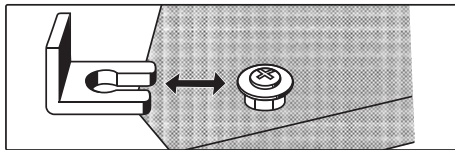
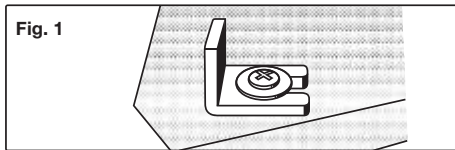
Bedienungsanleitung
Instructions for use
Manuel d'utilisation

deutsch 

english 

français 





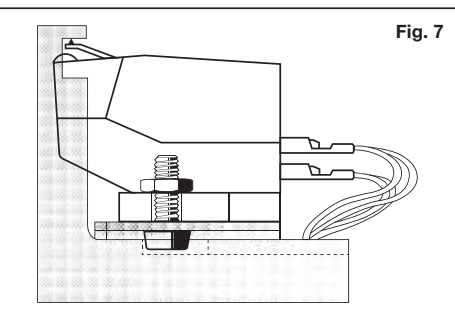
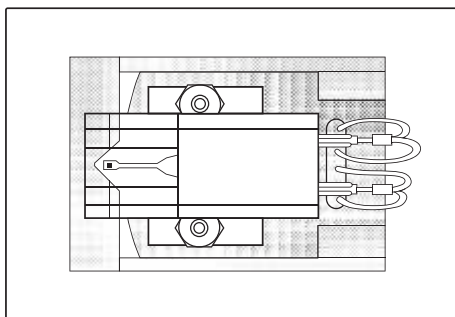
weiß, white, blanc **L** **R** rot, red, rouge
 blau, blue, bleu **LG** **RG** grün, green, vert

R = rechter Kanal / right channel / canal droit

RG = rechter Kanal Masse / right channel ground /
 masse Canal droit

L = linker Kanal / left channel / canal gauche

LG = linker Kanal Masse / left channel ground /
 masse Canal gauche



DEUTSCH

- 1 Abdeckhaube
- 2 Scharnier
- 3 Tonarm-Balancegewicht
- 4 Tonarmauflagekraft-Einstellung
- 5 Lifthebel
- 6 Plattenteller-Drehzahleinstellung
- 7 Tonarmstütze mit Tonarmverriegelung
- 8 Schalter für Drehzahleinstellung 78 U/min
- 9 Mutter für Tonkopfbefestigung
- 10 Start-Stop-Taste
- 11 Befestigungsschrauben für Tonabnehmer
- 12 Abtastnadel
- 13 Justierschraube für Tonarmaufsetzpunkt
- 14 Antiskating-Einstellung
- 15 Transportsicherung
- 16 Tonabnehmerkabel
- 17 Masseleitung (mit dem Masseanschluss an der Verstärkerrückseite verbinden)
- 18 Anschlußbuchse für Netzgerät 12 V/DC

Vorbereitung

Entnehmen Sie das Gerät und alle Zubehörteile der Verpackung. Bitte bewahren Sie alle Verpackungsteile für einen eventuellen späteren Transport auf. Entfernen Sie durch seitlichen Druck die beiden Transportsicherungen **15 (Fig. 1)**. Plattenteller aufsetzen und die in der Mitte des Plattentellers angebrachte Sicherung nach unten drücken, bis sie in die Rille der Plattentellerachse einrastet (**Fig. 2**). Plattentellerbelag auflegen.

Scharniere **2** in die dafür vorgesehenen Aussparungen einstecken (**Fig. 3**). Schieben Sie die Abdeckhaube **1** parallel zu der Stellung der Scharniere **2** (Öffnungswinkel ca. 60°) satt in diese ein. In dieser Stellung läßt sich die Abdeckhaube jederzeit wieder abnehmen.

Anschluss des Netzgerätes

Das mitgelieferte Netzgerät wird an die Anschlussbuchse **18** angeschlossen. Primärseitig ist das Netzgerät entsprechend der Spannungsangabe auf dem Typenschild entweder in die Netzsteckdose mit 230 V/50 Hz oder 115 V/60 Hz einzustecken.

Anschluss an den Verstärker

Verbinden Sie die RCA-(Cinch)-Stecker des Tonabnehmerkabels **16** mit dem Phono-Magnet-Eingang des Verstärkers oder des Vorverstärkers (rot oder schwarz = rechter Kanal, weiß = linker Kanal). Den Masseanschluss **17** an die Masseschraube des Verstärkers anschließen.

Tonarm ausbalancieren und einstellen

1. Auflagekraft **4** auf 0 stellen und Antiskating-Einrichtung **14** entgegen dem Uhrzeigersinn bis an Anschlag drehen und den Nadelschutz abziehen.
2. Tonarm-Balancegewicht **3** auf den Tonarm drehen (**Fig. 4**). Tonarm entriegeln und über die Tonarmablage nach innen schwenken. Lifthebel **5** in Stellung **▼** bringen. Dabei Tonarm festhalten.
3. Tonarm durch Drehen des Balancegewichts exakt ausbalancieren. Der Tonarm ist exakt ausbalanciert, wenn er frei schwebt.
4. Erforderliche Auflagekraft für das eingebaute Tonabnehmersystem durch Drehen der Skala **4** einstellen. Auflagekraft für den serienmäßig eingebauten Tonabnehmer OM10 = 1.5 mN = Skaleneinstellung 1,5.

An der Antiskating-Einrichtung **14** stellen Sie den dazugehörigen Wert nach folgender Tabelle ein:

Auflagekraft Auflagekraft-Einstellung 4	Antiskating-Einstellung 14
1 = 10 mN	1
1,25 = 12,5 mN	1.25
OM 10 -> 1,5 = 15 mN	1.5
1,75 = 17,5 mN	1.75
2 = 20 mN	2
2,5 = 25 mN	2.5
3 = 30 mN	3

Montage und Justierung des Tonabnehmers

Wechsel des Tonabnehmersystems

Ziehen Sie zuerst die Anschlussleitungen am System vorsichtig mit einer Pinzette ab. Entfernen Sie die beiden Befestigungsschrauben und nehmen Sie das System ab. Das neue System zuerst nur leicht anschrauben und die Anschlussleitungen wieder auf die Anschlussstifte stecken, dabei die Farbkodierung beachten. Anstelle eines eingebauten Tonabnehmers kann ein anderer 1/2 Zoll-Tonabnehmer mit einem Eigengewicht von 3...10 g eingebaut werden.

Wechsel des Systemträgers

Ziehen Sie die Anschlussleitungen am System vorsichtig mit einer Pinzette ab. Lösen Sie die konische Mutter 9 hinter dem Systemträger. Ziehen Sie nun den Systemträger vorsichtig über die Anschlussleitungen nach vorne ab (**Fig. 5**). Danach den neuen Systemträger in umgekehrter Reihenfolge wieder montieren. Achten Sie auf die Farbkodierung

R = Rot, rechter Kanal
RG = Grün, rechter Kanal Masse
L = Weiß, linker Kanal
LG = Blau, linker Kanal Masse

Abtastnadel für 78 U/min

Für die Wiedergabe von Schellackplatten mit 78 U/min benötigen Sie eine spezielle Abtastnadel. Eine entsprechende Austauschnadel erhalten Sie auf Anfrage.

Justierung nach Tonabnehmerwechsel

Schieben Sie die beiliegende Montagelehre (**Fig.7**) in den Systemträger. Die Montage ist korrekt, wenn die Abtastnadel, von oben betrachtet, in der V-förmigen Aussparung der Systemeinhaulehre steht.

Von der Seite betrachtet, muss die Nadel im Bereich der rechteckigen Aussparung stehen (**Fig. 7**).

Stecken Sie den Systemträger wieder auf das Tonarmrohr und schrauben die Mutter 9 fest.

ACHTUNG!

Seien Sie bei diesem Vorgang sehr vorsichtig, damit nicht durch unabsichtliche Bewegung die Abtastnadel oder die Litzen beschädigt werden.

die dünnen Litzen können sehr leicht beschädigt werden. Bitte niemals am Schrumpfschlauch oder der Litze selber ziehen!

Nach Beendigung der Systemmontage müssen die Befestigungsschrauben festgezogen werden.

Automatischer Start, Drehzahlauswahl 33/45

Entsprechend der aufgelegten Schallplatte muss die Drehzahl gewählt werden. Mit der Wahl der Plattentellerdrehzahl 33 oder 45 U/min 6 wird automatisch auch der Plattendurchmesser für den automatischen Start vorgewählt. Der Drehzahl-Wahlschalter 78 8 muß auf OFF gestellt sein.

Nadelschutz für die Abtastnadel nach vorne abziehen und Taste 10 auf Start schieben. Der Tonarm setzt automatisch auf der Schallplatte auf.

Manueller Start, Drehzahlauswahl 78, Stop

Entsprechend der aufgelegten Schallplatte muß die Drehzahl gewählt werden. Wählen Sie mit dem Schalter 6 die Drehzahl 33 oder 45 U/min, der Drehzahl-Wahlschalter 78 8 muss auf OFF gestellt sein.

Für die Drehzahl 78 U/min stellen Sie den Drehzahl-Einstellhebel 6 auf 45 und den Schalter 78 8 auf ON.

Ziehen Sie den Nadelschutz nach vorne ab und bringen Sie den Lifthebel 5 in Stellung ▼ .

Nehmen Sie den Tonarm von der Tonarmstütze und schwenken Sie ihn über die Einlaufrille der Schallplatte. Der Tonarm wird jetzt mit dem Lifthebel 5 bedämpft und plattenschonend abgesenkt ▼ .

Mit dem Lifthebel kann der Tonarm an jeder beliebigen Stelle - auch zur kurzzeitigen Spielunterbrechung - abgehoben werden (Lifthebel in Stellung ▼). Der Plattenteller dreht sich weiter.

Am Ende der Schallplatte wird der Tonarm automatisch zur Tonarmstütze zurückgeführt und das Gerät abgeschaltet.

Sie können den Plattenspieler auch abschalten, indem Sie die Taste 10 auf Stop schalten, oder den Lifthebel 5 in Stellung ▼ bringen und den Tonarm auf die Tonarmstütze zurückführen.

ENGLISH

- 1 Dustcover
- 2 Hinge
- 3 Tonearm counterweight
- 4 Scale for setting tonearm tracking force
- 5 Cue control
- 6 Speed selector
- 7 Tonearm support with tone arm lock
- 8 Switch for speed setting 78 rpm
- 9 Head-shell locking nut
- 10 Automatic start-stop switch
- 11 Securing screw for cartridge
- 12 Stylus
- 13 Adjustment screw for tonearm set-down
- 14 Antiskating setting
- 15 Transport lockings
- 16 Audio RCA plugs
- 17 Ground
- 18 Connection socket for power supply

Preliminary operations

Unpack the unit and all accessories. Please keep the packaging for future use when transporting the device.

Remove the two transport lockings **15** by pressing them sideways (**fig. 1**). Fit the platter and depress the locking mechanism in its centre until it engages in the groove of the platter spindle (**fig. 2**).

Insert the hinges **2** in the appropriate recesses (**fig. 3**).

Slide the cover **1** parallel to the position of the hinges **2** (opening angle approximately 60°) until it locks in position. In this position, the cover can be removed at any time.

Power supply

The delivered power supply will be connected to the socket **18**. The mains set, corresponding to the voltage indication on the nameplate has to be plugged in to a power-supply plug either with 230V/50 Hz or 115 V/60 Hz on the primary side.

Connection to amplifier or preamp

Connect the audio cables **16** to the phono-magnetic-inputs of the amplifier or preamp (red or black RCA-type plug = right channel, white RCA-type plug = left channel).

Connect Ground **17** to the ground connector of your amplifier or preamp.

Balancing the tonearm, setting tracking force and antiskating

1. Set tracking force **4** to 0 and switch off antiskating **14**
2. Remove the stylus protection
3. Turn the tonearm counterbalance **3** on the tonearm (**fig. 4**). Unlock the tonearm and move it over to the tonearm rest. Place the cue control lever **5** in **▼** position. Hold the tonearm whilst doing so.
4. Balance the tonearm precisely by turning the counterbalance. The tonearm is balanced precisely when it pivots freely.
5. Set the required tracking force for the cartridge used by turning the dial **4**. The tracking force for series cartridges OM 10 = 1,5 Nm = dial position 1.5.

Set the appropriate value of the antiskating device **14** on the basis of the following table:

Tracking force Tracking force scale 4	Antiskating setting14
1 = 10 mN	1
1,25 = 12,5 mN	1.25
OM 10 -> 1,5 = 15 mN	1.5
1,75 = 17,5 mN	1.75
2 = 20 mN	2
2,5 = 25 mN	2.5
3 = 30 mN	3

Mounting or exchanging a cartridge system

Change of cartridge system

Remove the coloured signal leads carefully from the cartridge pins with a pair of tweezers.

Unscrew the cartridge.

Screw the new cartridge onto the head shell but do not tighten. Attach the leads to the pins while observing the correct coding.

Instead of the factory-supplied pick-up cartridge any other cartridge with standard half-inch mounting holes and a weight between 3 and 10 grams can be installed.

Change Headshell

Remove the coloured signal leads carefully from the cartridge pins with a pair of tweezers.

Loosen the collar-lock **9** behind the head shell. Carefully pull the coloured signal leads out of the head shell. (**Fig. 5**). Install the head shell in reverse order. Pay attention to the correct colour coding:

R = Red, right channel

RG = Green, right channel ground

L = White, left channel

LG = Blue, left channel ground

Stylus for 78 rpm

To play shellac discs at 78 rpm, you need a special stylus. A corresponding replacement stylus is available on request.

Adjusting after change of pick-up cartridge system

For the precise adjustment of the so-called stylus overhang push the supplied mounting gauge (**Fig. 7**) into the head shell with cartridge. The adjustment is correct if the stylus is flush with the V-shaped recess in the gauge as viewed from above. When viewed from the side the stylus should be seen within the rectangular recess of the gauge (**Fig. 7**). Adjust the cartridge in the head shell until the correct positions are achieved. Lastly, tighten the mounting screws, put the head shell with cartridge back on the tone arm and tighten the collar-lock **9**.

ATTENTION!

During these mounting and adjustment procedures you must be very careful not to damage the delicate stylus, cables and cantilever by any brisk movements.

Automatic start, speed selection 33/45

The speed must be selected according to the record which is in place. If the turntable speed is set to 33 or 45 rpm **6** the record size is automatically selected for the automatic start.

The speed setting switch **78 8** must be turned to OFF.

Remove stylus cover forwards for the pick-up stylus and move switch **10** to Start. The pick-up arm automatically lowers onto the record.

Manual start, speed selection 78, stop

The speed must be selected according to the record which is in place. Use switch **6** to select a speed of 33 or 45 rpm, the speed setting switch **78 8** must be turned to OFF.

For 78 rpm move Speed setting lever **6** to 45 and switch **78 8** to ON.

Remove stylus cover forwards and move lift lever **5** into position **▼**.

Now position the tonearm over the lead-in groove of the record. The tonearm can now lowered slowly onto the record using the cueing lever **5 ▼**, thus preventing damage to your records.

The tonearm can be raised at any position, also for brief interruptions when playing, by using the cue control lever (cueing in position **▼**). The platter continues to rotate in this case.

At the end of record, the tonearm is automatically repositioned back on the tonearm post and the unit is switched off.

— You can also switch off the turntable by setting switch **10** to Stop or setting the cueing lever **5** to position **▼** and repositioning the tonearm on the tonearm rest.

FRANÇAIS

- 1 Capot de protection
- 2 Charnière
- 3 Contrepoids du bras de lecture
- 4 Réglage de la force d'appui du bras de lecture
- 5 Levier lève-bras
- 6 Réglage de la vitesse
- 7 Support et verrouillage du bras de lecture
- 8 Commutateur réglage 78 t/mn
- 9 Ecrou de fixation de la tête de lecture
- 10 Manette de commande pour «Start» et «Stop»
- 11 Vis de fixation de la tête de lecture
- 12 Cellule de lecture
- 13 Vis de réglage du point de pose du bras
- 14 Réglage anti-patinage
- 15 Dispositif de sécurité pour le transport
- 16 Fiche RCA du cordon tête de lecture
- 17 Cordon de masse (secteur)
- 18 Douille de branchement secteur 12 V DC

Préparatifs

Retirez l'appareil et tous les accessoires de l'emballage. Conservez tous les éléments de l'emballage pour un éventuel transport ultérieur. Enlevez les deux dispositifs de sécurité pour le transport **15** par pression sur le côté (**fig. 1**). Posez le plateau et appuyez sur l'arrêt au milieu pour qu'il s'enclenche dans la rainure de l'axe du plateau (**fig. 2**). Posez le tapis sur le plateau. Emboîtez les charnières **2** dans les évidements prévus à cet effet (**fig. 3**). Emboîtez le capot **1** dans les charnières **2** (angle d'ouverture de 60°). Le couvercle peut être retiré à tout moment quand il est dans cette position.

Branchement secteur

Branchez l'alimentation fournie sur la douille **18** de votre platine et branchez la ensuite sur une prise terre 230V/50Hz ou 115 V/60 Hz.

Branchement à l'amplificateur

Reliez la fiche RCA **16** du cordon de la tête de lecture avec l'entrée phono de l'amplificateur (noir ou rouge = canal droit, blanc = canal gauche). Branchez le cordon de masse (secteur) **17** sur la borne (vis) de masse de votre amplificateur.

Equilibrage du bras de lecture, réglage de la force d'appui et de l'anti-patinage.

1. Régler la force d'appui **4** sur 0 et tourner le dispositif anti-patinage en sens antihoraire jusqu'à la butée **14**.
2. Tourner le contrepoids **3** sur le bras de lecture (**fig. 4**). Retirer le protège cellule par l'avant. Deverrouiller le bras de lecture et le faire pivoter sur l'appui vers l'intérieur. Amener le lève-bras **5** dans la position ▼.
3. Equilibrer le bras de la tête de lecture en tournant le contrepoids d'équilibrage. Le bras de lecture est parfaitement équilibré lorsqu'il oscille librement.
4. Régler la force d'appui de la cellule intégrée au bras de lecture en tournant l'échelle graduée **4**. Force d'appui nécessaire pour la cellule OM10 = 1,5 mN = position d'échelle graduée 1,5.

Regler le dispositif anti-patinage **14** sur la valeur correspondante, indiquée dans le tableau ci-après

Tracking force Tracking force scale 4	Anti-patinate setting14
1 = 10 mN	1
1,25 = 12,5 mN	1.25
OM 10 -> 1,5 = 15 mN	1.5
1,75 = 17,5 mN	1.75
2 = 20 mN	2
2,5 = 25 mN	2.5
3 = 30 mN	3

Remplacement / montage de la cellule de lecture

Changement de la cellule de lecture

Enlevez avec précaution les cordons de raccordement de la cellule à l'aide d'une pincette.

Retirez les deux vis de fixation. Pour le moment vissez légèrement la nouvelle cellule et enfoncez les cordons de raccordement dans les broches connecteur en faisant attention aux codes couleur.

Vous pouvez installer à la place de la cellule de lecture fournie avec l'appareil une autre cellule de lecture d'un demi pouce de 3-10g.

Enlevez avec précaution les cordons de raccordement de la cellule à l'aide d'une pincette.

Desserrez l'écrou conique **9** qui se trouve derrière le support de système. Tirez le support sur les cordons de raccordement doucement vers l'avant (**Fig.5**). Par la suite, le support de system est monté dans l'ordre inverse, en faisant attention aux codes couleur:

R = Rouge, canal droit

RG = Vert, canal droit, masse

L = Blanc, canal gauche

LG = Bleu, canal gauche, masse

Styler pour 78 tours

Pour jouer des disques shellac à 78 tours, vous avez besoin d'un styler spécial.

Une aiguille de remplacement correspondante est disponible sur demande.

Ajustement après changer la cellule de lecture

Insérez la glissière de montage fournie dans le support de système Le montage est correct lorsque la pointe de lecture, vue d'en haut, est placée dans l'ouverture en V de la glissière de montage. Vue de côté, la pointe doit être enfoncée dans l'orifice rectangulaire (**fig. 7**). Enfichez le support de système dans la tige du bras de lecture et revissez l'écrou **9**.

ATTENTION!

Faites attention à ne pas endommager de cette opération l'aiguille de lecture ou les cordons.

Les cordons fins peuvent facilement être endommagés.

Ne jamais tirer sur les cordons ou sur la gaine thermorétractable.

Après avoir monté la cellule de lecture resserez le vis de fixation.

Démarrage automatique, sélection de la vitesse 33/45

Le nombre de tours doit être sélectionné en fonction du disque mis en place. En choisissant le nombre de tours du tourne-disques 33 ou 45 tours **6**, le diamètre du disque est automatiquement présélectionné pour la mise en marche automatique. Le commutateur de sélection **8** pour le nombre de tours 78 doit être mis sur OFF. Enlever la protection de l'aiguille de lecture en la tirant vers l'avant et mettre la touche **10** sur Start. Le bras se place automatiquement sur le disque.

Mise en service manuelle, sélection de la vitesse 33/45/78, lève-bras, arrêt

Le nombre de tours doit être sélectionné en fonction du disque mis en place. Sélectionnez à l'aide du commutateur **6** le nombre de tours requis: 33 ou 45 tours, le commutateur de sélection **8** pour 78 tours doit être mis sur OFF.

Pour 78 tours, placez le levier de réglage **6** sur 45 tours et le commutateur **8** 78 tours sur ON.

Enlevez la protection de la pointe en la tirant vers l'avant et mettez le levier **5** en place ▼.

Déverrouillez le bras de lecture et amenez-le au-dessus du sillon d'entrée du disque. Le lève-bras **5** ▼ amortit la descente du bras de lecture et dépose délicatement l'aiguille de lecture sur le disque.

Le lève-bras permet de relever le bras de lecture à n'importe quel endroit de disque - même pour une interruption momentanée par exemple (lève-bras dans la position ▼) Le plateau continue a tourner.

A la fin du disque, le bras de pick-up est ramené automatiquement sur son support et l'appareil est mis à arrêt.

Vous pouvez également arrêter le tourne-disques en faisant venir la touche **10** sur

Stop ou en faisant basculer le levier du leve-bras **5** a la position ▼ et en ramenant le bras de pick-up sur son support.

Sicherheitshinweise

ACHTUNG!

Um Brandgefahr oder elektrischen Schäden vorzubeugen, darf das Gerät nicht Feuchtigkeit oder Regen ausgesetzt werden. Bitte öffnen Sie das Gerät nicht! Halten Sie das Verpackungsmaterial, wie z.B. Folien von Kindern fern. Bei Missbrauch könnte Erstickungsgefahr bestehen.



Entsorgung von Elektrogeräten durch Verbraucher in privaten Haushalten innerhalb der EU

Werfen Sie das Gerät am Ende seiner Lebenszeit nicht in den normalen Hausmüll. Erkundigen Sie sich nach Möglichkeiten einer umweltgerechten Entsorgung bei den örtlichen Behörden, bei Wertstoffhöfen, oder dort, wo Sie das Gerät erworben haben.



Dieses Produkt entspricht den geltenden EU-Vorschriften

Safety precautions

CAUTION!

To prevent the risk of fire or electrical damage, do not expose the device to moisture or rain. Please do not open the device! Keep the packaging material, such as plastic foils, away from children. Danger of asphyxiation by misuse.



Disposal of electrical appliances by consumers in private households within the EU

At the end of its lifetime, do not throw the device away with the normal household waste. Ask about the options for environmentally sound disposal at the local authorities, at recycling centers, or where you purchased the device.



This product complies with applicable EU regulations.

Précautions de sécurité

ATTENTION!

Pour empêcher tout risque d'incendie ou de dommage électrique, n'exposez pas l'appareil à l'humidité ou la pluie. Veuillez ne pas ouvrir l'appareil ! Gardez le matériel d'emballage, tel que les feuilles en plastique, éloignez des enfants. Danger d'étouffement.



Mise au rebut des appareils électriques par les consommateurs dans les déchets privés dans l'UE

À la fin de sa durée de vie, ne jetez pas l'appareil avec les déchets ménagers normaux. Demandez les options pour une mise au rebut respectueuse de l'environnement auprès des autorités locales, dans les centres de recyclage, où là où vous avez acheté l'appareil.



Ce produit est conforme avec les règlements applicables de l'UE.

Technische Daten	Technical data	Caractéristiques techniques	
Riemenantrieb	Belt Drive	Entraînement à courroie	
Netzspannung 115V/60Hz	Main voltage	Tensions secteur	230V/50Hz
Netzfrequenz	Line frequency	Fréquence secteur	50/60Hz
Leistungsaufnahme	Power equirement	Concommation	1,5W
Plattenteller-Drehzahlen (U/min)	Platter speeds (rpm)	Vitesses du plateau	33, 45, 78
Gleichlaufschwankungen DIN/WRMS	Wow and flutter	Tolérance de vitesses	+/- 0,06 / 0,035 %
Störspannungsabstand (DIN 45500) Rumpel-Fremdspannungsabstand Rumpel-Geräuschspannungsabstand	Signal-to-noise ratio (DIN 45500) Rumpel unweighted signal-to-noise Rumpel weighted signal-to-noise	Rapport signal/bruit (DIN 45500) Signal/tension exérieure de ronflement Signal/tension perturbatrice de ronflement	48 dB 72 dB
Effektive Tonarmlänge	Effective tonearm length	Longeur efficiace du bras	211mm
Kröpfungswinkel	Offset angle	Angle de coude	26°
Überhang	Overhang	Excédent	19,5mm
Tangentiale Spurfehlwinkel	Tangential tracking error	Angel tangentiel de l'erreur de piste	0,15°/cm Rad.
Tonabnehmer	Cartridge	Cellule	OM 10
Empfohlene Auflagekraft	Tracking force	Force d'appui	1,5mN (1,5g)
Übertragungsbereich	Frequency range	Bande passante	20Hz-22kHz
Übertragungsfaktor	Output	Facteur de transmission	4mV / 1000Hz, 5cm/sec.
Abtastfähigkeit	Tracking capability	Capacité de lecture	70um
Tonabnehmergewicht	Cartridge weight	Poids de cellule	5g
Abmessungen (BxHxT)	Dimensions (WxHxD)	Dimensions (LxHxP)	430x365x130mm



... geht runter Vinyl

Phono-Zubehör-Vertrieb GmbH
Dyrotzer Weg 26
DE-14612 Falkensee
- Germany -
Tel. +49 (0) 3322 50792-0
Fax +49 (0) 3322 50792-99
www.analogis.eu
info@tonnadel.de