



Ⓓ Bedienungsanleitung

RBR-BT600

GPS Fischköder-Boot RtR 2,4GHz

Best.-Nr. 2469760

Seite 2 - 25

ⒼⒷ Operating Instructions

RBR-BT600

GPS Bait Boat RtR 2.4 GHz,

Item No. 2469760

Page 26 - 49



Inhaltsverzeichnis



	Seite
1. Einführung	4
2. Symbol-Erklärung	4
3. Bestimmungsgemäße Verwendung	5
4. Lieferumfang	5
5. Aktuelle Bedienungsanleitungen	5
6. Sicherheitshinweise	6
a) Allgemeine Hinweise	7
b) Auflagen	7
7. Informationen und Sicherheitshinweise zu Batterien und Akkus	8
a) Allgemeine Hinweise	8
b) Li-ion-Akku	8
c) Batterien/Akkus des Typs AA	9
d) Bootsakku laden	9
8. Bedienelemente und Komponenten	10
a) Boot	10
b) Sender (Fernsteuerung)	11
9. Die Antennenrohre einsetzen	12
10. Einsetzen der Batterien	12
a) Sender	12
b) Boot	12
11. Bootsakku laden	13
12. Warnung bei niedrigem Ladezustand	13
13. Das Boot steuern	14
a) Steuerung	14
b) Die Steuerung kalibrieren	14
14. Navigationslichter	15
a) Ein-/Ausschalten	15
b) Navigation	15
15. GPS	15
a) Eine GPS-Verbindung herstellen	16
c) Einrichten des Startpunkts & der Rückkehrfunktion	16
f) Failsafe	17
g) Eine Angelstelle markieren	18
j) Eine markierte Angelstelle löschen	19

16. Sender und Empfänger (Boot) verbinden	19
17. Futterklappe und Angelhaken-Verriegelung	20
a) Anziehen/Lösen.....	20
18. Wasserablassstopfen.....	22
19. Tragevorrichtung für den Sender (Öse und Haken).....	23
20. Pflege und Reinigung	23
21. Konformitätserklärung (DOC)	23
22. Entsorgung	24
a) Produkt	24
b) Batterien/Akkus	24
23. Technische Daten	25
a) Boot	25
b) Empfänger (Boot: GPS).....	25
c) Sender (Fernsteuerung).....	25
d) Ladegerät	25

1. Einführung

Sehr geehrte Kundin, sehr geehrter Kunde,

wir bedanken uns für den Kauf dieses Produkts.

Dieses Produkt erfüllt die gesetzlichen nationalen und europäischen Anforderungen.

Um diesen Zustand zu erhalten und einen sicheren Betrieb zu gewährleisten, müssen Sie als Anwender diese Bedienungsanleitung beachten!



Diese Bedienungsanleitung gehört zu diesem Produkt. Sie enthält wichtige Hinweise zur Inbetriebnahme und Handhabung. Daran sollten Sie auch denken, wenn Sie dieses Produkt an Dritte weitergeben. Heben Sie deshalb diese Bedienungsanleitung zum Nachlesen auf!

Bei technischen Fragen wenden Sie sich bitte an:

Deutschland: www.conrad.de

Österreich: www.conrad.at

Schweiz: www.conrad.ch

2. Symbol-Erklärung



Das Symbol mit dem Blitz im Dreieck wird verwendet, wenn Gefahr für Ihre Gesundheit besteht, z.B. durch elektrischen Schlag.



Das Symbol mit dem Ausrufezeichen im Dreieck weist auf wichtige Informationen in dieser Bedienungsanleitung hin. Lesen Sie diese Informationen immer aufmerksam.



Das Pfeilsymbol weist auf besondere Informationen und Empfehlungen zur Bedienung hin.



Verletzungsgefahr! Berühren Sie die Schiffsschraube nicht, wenn der Akku angeschlossen ist und das Boot eingeschaltet ist.

3. Bestimmungsgemäße Verwendung

Das Produkt ist für die Verwendung als akkubetriebenes Fischköder-Boot mit einer Aufnahme und einer Entriegelung für den Angelhaken vorgesehen. Es verfügt über eine GPS-gesteuerte Failsafe- und Angelstellenmarkierungs-Funktion.

⚠ Hinweis

- Dieses Boot ist kein Spielzeug, es ist für Benutzer über 14 Jahren bestimmt.
- Es ist für die Benutzung im Freien in Süßwasser ohne Strömung vorgesehen.
- Der Sender darf nicht feucht oder nass werden, da Sie sonst die Kontrolle über das Boot verlieren könnten.
- Anfängern wird empfohlen, sich vor dem Betrieb von einem erfahrenen Bediener einweisen zu lassen.

Aus Sicherheits- und Zulassungsgründen dürfen Sie das Produkt nicht umbauen und/oder verändern. Sollten Sie das Produkt für andere als die zuvor beschriebenen Zwecke verwenden, kann das Produkt beschädigt werden. Eine unsachgemäße Verwendung kann außerdem zu Gefahren wie Kurzschlüssen oder elektrischen Schlägen führen. Lesen Sie sich die Bedienungsanleitung sorgfältig durch und bewahren Sie sie sicher auf. Reichen Sie das Produkt nur zusammen mit der Bedienungsanleitung an Dritte weiter.

Alle enthaltenen Firmennamen und Produktbezeichnungen sind Warenzeichen der jeweiligen Inhaber. Alle Rechte vorbehalten.

4. Lieferumfang

- Köderboot mit GPS
- Sender (TX)
- Tragevorrichtung für den Sender (1 x Öse, 3 x Schrauben, 1 x Haken)
- 6,4 V 15,6 Ah Li-ion-Akku
- AC-Ladegerät
- AC-Kabel
- Tragetasche
- 2 x Antennenstangen
- 3 x L-Schlüssel
- Bedienungsanleitung

⚠ Nicht im Lieferumfang enthalten, aber für die Benutzung erforderlich: 4 x Batterien vom Typ AA/Mignon für den Sender.

5. Aktuelle Bedienungsanleitungen

Laden Sie aktuelle Bedienungsanleitungen über den Link www.conrad.com/downloads herunter oder scannen Sie den abgebildeten QR-Code. Befolgen Sie die Anweisungen auf der Webseite.



6. Sicherheitshinweise

Vor dem Betrieb

- Stellen Sie sicher, dass alle Fächer und Ablasstopfen ordnungsgemäß verschlossen sind.
- Die Batterien/Akkus des Senders und des Empfängers müssen ausreichend geladen sein, um die Kontrolle über das Boot nicht zu verlieren. Achten Sie auf die Warnung bei niedrigem Akkustand.
- Beurteilen Sie die Einsatzbedingungen und überlegen Sie sich, wie Sie vorgehen wollen, bevor Sie das Boot starten.
- Betreiben Sie das Produkt niemals bei Gewitter.
- Schalten Sie erst den Sender und dann den Empfänger ein.
- Setzen Sie einen GPS-Startpunkt. Siehe „c) Einrichten des Startpunkts & der Rückkehrfunktion“ auf Seite 16.

Während des Betriebs

- Betreiben Sie das Boot nicht:
 - auf Wasserstraßen, auf denen Freizeit- oder Berufsverkehr herrscht. Dies kann zu schweren Unfällen, Verletzungen und/oder Sachschäden führen.
 - in unmittelbarer Nähe von Personen, kleinen Kindern oder Tieren.
- Versuchen Sie niemals, einem festgefahrenen oder festsitzenden Boot hinterherzuschwimmen.
- Halten Sie den Sender senkrecht und mindestens 1 m über dem Wasserspiegel, um eine maximale Signalstärke zu erzielen.

Nach dem Betrieb

- Schalten Sie erst den Empfänger und dann den Sender aus.
- Führen Sie routinemäßige Wartungsarbeiten durch, wie z.B.:
 - Überprüfung auf Schmutz und Ablagerungen.
 - Überprüfung, ob Wasser eingedrungen ist.
- Lassen Sie das Produkt und alle Fächer vollständig an der Luft trocknen.
- Entfernen Sie die Batterien aus dem Sender und aus der Fernbedienung.



Lesen Sie sich die Bedienungsanleitung sorgfältig durch und beachten Sie insbesondere die Sicherheitshinweise. Sollten Sie die in dieser Bedienungsanleitung aufgeführten Sicherheitshinweise und Informationen für einen ordnungsgemäßen Gebrauch nicht beachten, übernehmen wir keine Haftung für daraus resultierende Personen- oder Sachschäden. Darüber hinaus erlischt in solchen Fällen die Gewährleistung/Garantie.

a) Allgemeine Hinweise

- Das Produkt ist kein Spielzeug. Halten Sie es von Kindern und Haustieren fern.
- Lassen Sie das Verpackungsmaterial nicht achtlos liegen. Dieses könnte andernfalls für Kinder zu einem gefährlichen Spielzeug werden.
- Schützen Sie das Produkt vor extremen Temperaturen, direkter Sonneneinstrahlung, starken Erschütterungen, hoher Feuchtigkeit, Nässe, brennbaren Gasen, Dämpfen und Lösungsmitteln.
- Setzen Sie das Produkt keiner mechanischen Beanspruchung aus.
- Sollte kein sicherer Betrieb mehr möglich sein, nehmen Sie das Produkt außer Betrieb und schützen Sie es vor unbeabsichtigter Verwendung. Der sichere Betrieb ist nicht mehr gewährleistet, wenn das Produkt:
 - sichtbare Schäden aufweist,
 - nicht mehr ordnungsgemäß funktioniert,
 - über einen längeren Zeitraum unter ungünstigen Umgebungsbedingungen gelagert wurde oder
 - erheblichen Transportbelastungen ausgesetzt wurde.
- Gehen Sie stets vorsichtig mit dem Produkt um. Stöße, Schläge oder sogar das Herunterfallen aus geringer Höhe können das Produkt beschädigen.
- Wenden Sie sich an eine sachkundige Person, sollten Sie Zweifel in Bezug auf die Arbeitsweise, die Sicherheit oder den Anschluss des Geräts haben.
- Lassen Sie Wartungs-, Änderungs- und Reparaturarbeiten ausschließlich von einer Fachkraft bzw. einer zugelassenen Fachwerkstatt ausführen.
- Sollten Sie noch Fragen haben, die in dieser Bedienungsanleitung nicht beantwortet wurden, wenden Sie sich an unseren technischen Kundendienst oder anderes Fachpersonal.

b) Auflagen

- Nur für den Einsatz auf stehenden Gewässern. Betreiben Sie das Produkt niemals bei Wellengang oder in Strömungen, z. B. in Flüssen.
- Betreiben Sie es nicht bei starkem Wind.
- Vermeiden Sie Gewässer, die Schmutz oder Algen enthalten, wie beispielsweise Seegras.

7. Informationen und Sicherheitshinweise zu Batterien und Akkus



a) Allgemeine Hinweise

- Lassen Sie Batterien/Akkus nicht achtlos herumliegen. Andernfalls besteht die Gefahr, dass diese von Kindern oder Haustieren verschluckt werden. Suchen Sie im Falle des Verschluckens einer Batterie/eines Akkus umgehend einen Arzt auf!
- Batterien/Akkus dürfen niemals kurzgeschlossen, zerlegt oder ins Feuer geworfen werden. Es besteht Explosionsgefahr!
- Batterien/Akkus dürfen keiner Feuchte oder Nässe ausgesetzt werden.
- Achten Sie beim Einsetzen/Einlegen von Batterien/Akkus stets auf die richtige Polung (Plus/+ und Minus/-).
- Batterien/Akkus, die auslaufen oder anderweitige Beschädigungen aufweisen, können zu chemischen Verätzungen der Haut führen. Tragen Sie beim Umgang mit ihnen stets geeignete Schutzhandschuhe.
- Aus Batterien/Akkus auslaufende Flüssigkeiten sind chemisch sehr aggressiv. Objekte oder Oberflächen, die mit ihnen in Kontakt kommen, können schwer beschädigt werden. Bewahren Sie Batterien/Akkus deshalb an einer geeigneten Stelle auf.

b) Li-ion-Akku

Beachten Sie stets die Anweisungen des Herstellers.

Nehmen Sie bei Nichtgebrauch den Akku aus dem Modellfahrzeug.

Lassen Sie den Akku während des Ladevorgangs nicht unbeaufsichtigt.

Sorgen Sie dafür, dass der Akku regelmäßig entladen und anschließend wieder vollständig aufgeladen wird, um eine optimale Ladekapazität und Leistung zu garantieren.

Laden Sie den Akku unter keinen Umständen unmittelbar nach dem Gebrauch auf. Lassen Sie ihn vor dem Aufladen immer ausreichend abkühlen (mindestens 5 bis 10 Minuten).

Bewahren Sie den Akku stets in einem geeigneten Behälter auf, um Schäden und/oder Kurzschlüsse zu vermeiden.

Der Akku darf unter keinen Umständen beschädigt werden. Bei Beschädigung des Akkugehäuses besteht Explosions- und Brandgefahr!

Laden Sie den Akku nicht auf, wenn die äußere Isolierung oder das Gehäuse beschädigt oder eine Deformierung oder Schwellung des Akkus sichtbar ist. Bei Nichtbefolgen besteht die Gefahr eines Brandes oder einer Explosion!

Der Akku kann bei Anlieferung ungeladen sein und muss vor dem Gebrauch aufgeladen werden. Beachten Sie, dass der Akku erst nach einigen kompletten Lade- und Entladezyklen seine volle Kapazität erreicht.

Laden Sie den Akku regelmäßig auf (etwa alle 2 - 3 Monate), um eine Tiefentladung, die zu dessen Beschädigung führt, zu vermeiden.



c) Batterien/Akkus des Typs AA

- Achten Sie beim Einsetzen der Batterien/Akkus auf die richtige Polung.
- Entfernen Sie die Batterien/Akkus, wenn Sie das Gerät längere Zeit nicht verwenden, um Beschädigungen durch Auslaufen zu vermeiden. Auslaufende oder beschädigte Batterien/Akkus können bei Hautkontakt Säureverätzungen hervorrufen. Beim Umgang mit beschädigten Batterien/Akkus sollten Sie daher Schutzhandschuhe tragen.
- Bewahren Sie Batterien/Akkus außerhalb der Reichweite von Kindern auf. Lassen Sie Batterien / Akku nicht frei herumliegen, da diese von Kindern oder Haustieren verschluckt werden könnten.
- Batterien/Akkus sind stets zum selben Zeitpunkt zu ersetzen bzw. auszutauschen. Das Mischen von alten und neuen Batterien/Akkus im Gerät kann zum Auslaufen der Batterien/Akkus und zur Beschädigung des Geräts führen.
- Nehmen Sie keine Batterien / Akku auseinander, schließen Sie sie nicht kurz und werfen Sie sie nicht ins Feuer. Versuchen Sie niemals, nicht aufladbare Batterien aufzuladen. Es besteht Explosionsgefahr!

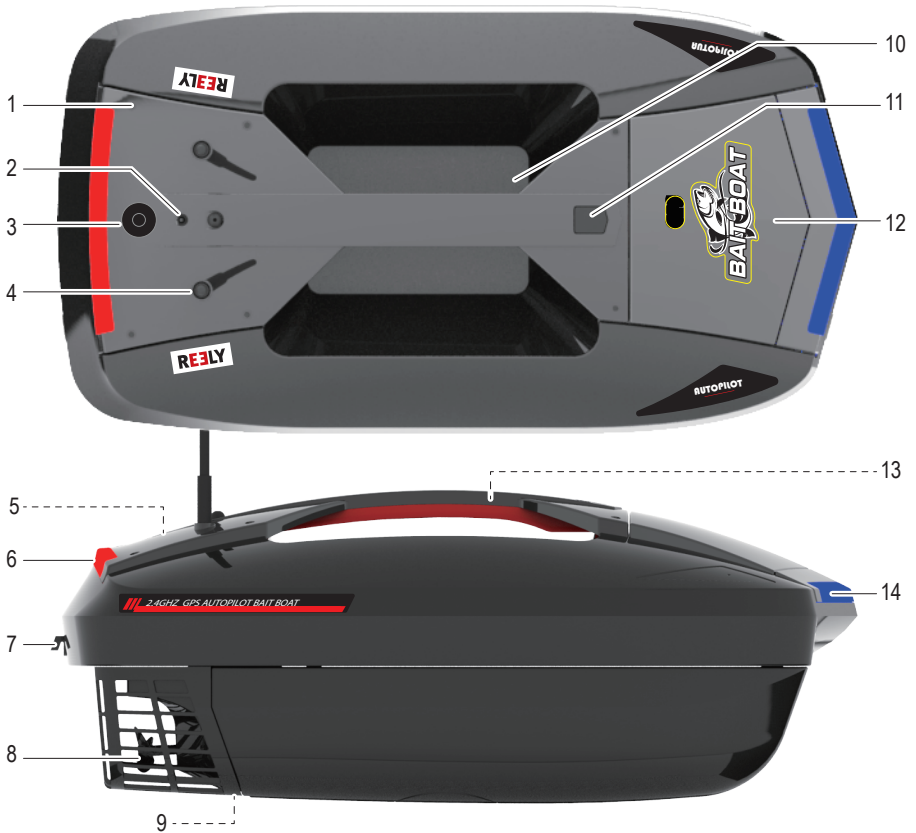


d) Bootsakku laden

- Verwenden Sie zum Aufladen des Akkus nur das im Lieferumfang enthaltene Ladegerät (falls vorhanden).
- Entfernen Sie den Akku vor dem Aufladen immer aus dem Produkt und trennen Sie ihn vollständig.
- Lassen Sie den Akku während des Ladevorgangs niemals unbeaufsichtigt.
- Decken Sie das Ladegerät und den Akku während des Ladevorgangs niemals ab.
- Trennen Sie den Akku vom Ladegerät, wenn dieser vollständig aufgeladen ist.
- Ladegeräte und Akkus dürfen nicht feucht oder nass werden. Es besteht Lebensgefahr durch einen elektrischen Schlag und außerdem besteht Brand- und Explosionsgefahr durch den Akku!
- Setzen Sie Ladegerät und Akku keinen hohen/niedrigen Temperaturen sowie direkter Sonneneinstrahlung aus.
- Verwenden Sie niemals einen zu hohen Ladestrom. Beachten Sie die Herstellerangaben für den idealen/maximalen Ladestrom.
- Sorgen Sie während des Ladevorgangs für einen ausreichend großen Abstand zwischen Ladegerät und Akku.
- Tragen Sie bei der Handhabung des Ladegeräts oder des Akkus keine metallischen oder leitfähigen Gegenstände wie Schmuck (Halsketten, Armbänder, Ringe usw.) am Körper. Bei einem Kurzschluss besteht die Gefahr von Verbrennungen und Explosionen.
- Legen Sie den Akku während des Ladevorgangs stets auf eine Oberfläche, die Wärme gegenüber unempfindlich ist. Eine gewisse Erwärmung beim Ladevorgang ist normal.

8. Bedienelemente und Komponenten

a) Boot



- | | |
|---|---|
| 1 Schraube zum Lösen der Abdeckung: Lösen Sie 6 Schrauben, um Zugang zum Fach (GPS, Empfänger, Servos) zu erhalten. | 7 Hakenverriegelung |
| 2 Bootstrom-Status-LED: angeschlossen (EIN), nicht angeschlossen (AUS). | 8 Propeller |
| 3 Ein-/Aus-Taste | 9 Schraube zum Lösen des Schiffsschraubenschutzes |
| 4 Antennen / Antennenrohre | 10 Futterklappe |
| 5 Fach: GPS, Empfänger, Servos | 11 Taste für Batteriefachentriegelung |
| 6 Navigationslicht: hinten (rot) | 12 Batteriefach |
| | 13 Tragegriff |
| | 14 Navigationslicht: vorne (blau) |

b) Sender (Fernsteuerung)



A Ver- / Entriegelungsknopf für Futterklappe und Angelhakenring

B Ösenbefestigungspunkt. Informationen dazu finden Sie in Abschnitt "19. Tragevorrichtung für den Sender (Öse und Haken)" auf Seite 23.

C Bedienfeld

D Steuerung

E Gas

F Batteriefach

9. Die Antennenrohre einsetzen

⚠ Wichtig:

Vermeiden Sie Schäden! Entfernen Sie immer die Antennenrohre, bevor Sie das Boot in die Tragetasche legen.

Führen Sie jede Antenne durch die Rohre und setzen Sie sie dann in den Antennenrohrschlitz ein. Informationen dazu finden Sie in Abschnitt „b) Boot“ auf Seite 12.

10. Einsetzen der Batterien

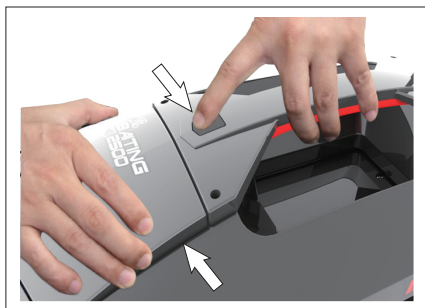
a) Sender

1. Öffnen Sie die Batteriefachabdeckung.
2. Legen Sie die Batterien entsprechend der im Fach angegebenen Polarität ein.
3. Schließen Sie die Batteriefachabdeckung.

b) Boot

⚠ Wichtig:

- Der Akku darf nicht nass werden.
- Wischen Sie vor dem Öffnen des Akkufachs jegliche Feuchtigkeit aus dem Bereich des Akkufachs ab.
- Trennen Sie den Akku und entfernen Sie ihn, wenn das Boot nicht benutzt wird.
- Stellen Sie sicher, dass die Akkufachabdeckung richtig geschlossen ist, bevor Sie das Boot in Betrieb nehmen.



Entfernen Sie die Batteriefachabdeckung.



- Sichern Sie den Akku mit dem Klettband.
- Schließen Sie den Stecker an.

11. Bootsakku laden

⚠ Wichtig:

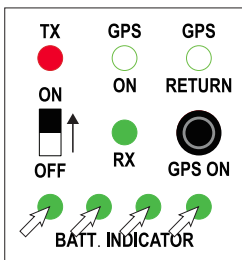
- Überladen Sie den Akku nicht. Trennen Sie das Ladegerät, wenn die LED des Ladegeräts grün leuchtet.
- Lassen Sie den Akku während des Ladevorgangs nicht unbeaufsichtigt.
- Laden Sie den Akku nicht, wenn er im Boot eingesetzt ist.

1. Schließen Sie den Akku an das Ladegerät an.
2. Schließen Sie das Ladegerät an eine Steckdose an.
3. Ladezustandsanzeige:
 - Leuchtet rot: Ladevorgang läuft
 - Leuchtet grün: Ladevorgang ist beendet

12. Warnung bei niedrigem Ladezustand

⚠ Wichtig:

- Fahren Sie das Boot sofort zurück, wenn die Anzeige für niedrigen Akkustand **[BATT.INDICATOR]** blinkt.
- Es ist dann noch genug Leistung vorhanden, um das Boot 600 m weit zu fahren.

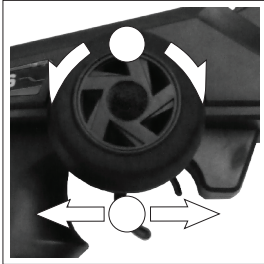


1. Schalten Sie den Sender Ein und dann ebenfalls den Empfänger Ein.
2. Die 4 Akkuanzeigelichter **[BATT.INDICATOR]** leuchten auf, um anzuzeigen, dass der Bootsakku vollständig geladen ist.
3. Wenn der Akkustand des Boots während des Betriebs zu niedrig ist:
 - Boot: Lichter vorne und hinten blinken
 - Sender: Die 4 Akkuanzeigelichter **[BATT.INDICATOR]** blinken.
4. Bringen Sie das Boot zurück ans Ufer.

13. Das Boot steuern

a) Steuerung

⚠ Der Steuerradius beträgt ca. 1,5 m. Bitte beachten Sie dies bei Ihren Manövern.

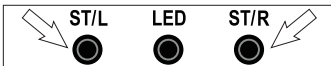


- Drehen Sie das Steuerrad, um in folgende Richtungen zu fahren:
 - Gegen den Uhrzeigersinn: Links
 - Im Uhrzeigersinn: Rechts
- Benutzen Sie den Gashebel, um vorwärts / rückwärts zu fahren:
 - Zurückziehen (vorwärts)
 - Nach vorne drücken (rückwärts)

b) Die Steuerung kalibrieren

Falls das Boot nicht in einer geraden Linie fährt, wenn sich das Steuerrad in der Mittelstellung befindet:

1. Ziehen Sie den Gashebel zurück, sodass sich das Boot vorwärts bewegt.
2. Verwenden Sie die Tasten für die Steuerkalibrierung:



- Falls das Boot nach rechts fährt: Drücken Sie die Taste für die Linkssteuerung [ST/L].
- Falls das Boot nach links fährt: Drücken Sie die Taste für die Rechtssteuerung [ST/R].

14. Navigationslichter

a) Ein-/Ausschalten

Drücken Sie während des Betriebs die LED-Taste [LED] auf dem Sender, um die Bootsbeleuchtung ein-/auszuschalten.

b) Navigation

Die Lichter können als Navigationshilfe verwendet werden. Wenn es zum Beispiel zu dunkel ist, um das Boot zu sehen, können Sie anhand der Lichter feststellen, in welche Richtung das Boot fährt. Die Richtung bezieht sich dabei auf den Bediener.

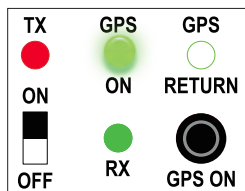
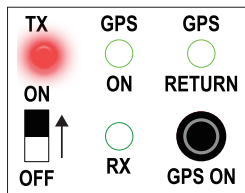
Lichter	Richtung des Boots
Blau / rot	Nach links
Rot / blau	Nach rechts
Blau	Dem Bediener zugewandt
Rot	Vom Bediener weg

15. GPS

Wichtig:

- Einige Faktoren können das GPS-Signal stören, zum Beispiel:
 - Funktürme und Hochspannungsschaltanlagen.
 - Bedecktes Wetter oder überdachte Bereiche.
- Unter bestimmten Bedingungen ist es eventuell möglich, eine GPS-Verbindung herzustellen. In solchen Fällen können Sie das Boot zwar weiterhin bedienen, haben aber keinen Zugriff auf die GPS-Funktionen. In diesem Fall sollten Sie zusätzliche Vorsichtsmaßnahmen ergreifen, und zwar:
 - Bleiben Sie innerhalb der Steuerreichweite (300 m).
 - Beachten Sie die Warnung für niedrigen Akkustand auf dem Sender und auf der Fernbedienung.

a) Eine GPS-Verbindung herstellen



1. Schalten Sie die Stromversorgung des Senders ein **[ON]**. Die Anzeige für den Sender **[TX]** leuchtet auf.
2. Drücken Sie die Einschalttaste auf dem Boot, um den Empfänger einzuschalten. Die Anzeige für den Sender **[RX]** leuchtet auf.
3. Warten Sie bis die GPS-Anzeige **[GPS ON]** grün blinkt. Dies bedeutet, dass das GPS korrekt funktioniert.

→ Je nach den vorherrschenden Bedingungen kann es bis zu 5 Minuten dauern, bis eine GPS-Verbindung hergestellt ist.

c) Einrichten des Startpunkts & der Rückkehrfunktion

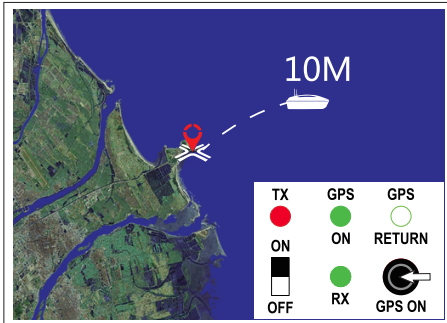
⚠ Wichtig:

- Es ist wichtig, einen GPS-Startpunkt einzurichten. Dieser dient als Ein-Tasten-Rückkehrpunkt oder Fallsafe, falls der Sender ausfällt oder das Boot den Steuerbereich verlässt.
- Falls der Akku leer wird und ein Startpunkt festgelegt wurde, kann das Boot an Land zurückkehren, bevor der Akku leer ist.



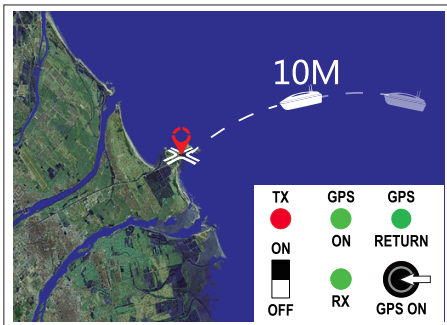
Rückkehrpunkt einrichten

1. Steuern Sie das Boot zu einem Punkt, der 10 m vom Ufer entfernt ist. Dies ist der Punkt, den Sie für die Rückkehr einrichten müssen.



- Halten Sie am Sender die Taste **[GPS ON]** länger als 5 Sekunden gedrückt.
- Die GPS-Anzeige **[GPS ON]** blinkt nun nicht mehr, sondern leuchtet kontinuierlich grün. Der Rückkehrpunkt ist eingerichtet worden.

Rückkehrfunktion



- Halten Sie die GPS-Einschalttaste **[GPS ON]** etwa 1 Sekunde gedrückt.
- Die GPS-Anzeige **[GPS RETURN]** leuchtet auf. Das Boot beginnt automatisch, zum Rückkehrpunkt zurückzufahren.
 - Ausschalten: Verwenden Sie den Gashebel oder die Steuerung, um die manuelle Kontrolle über das Boot wiederzuerlangen.
 - Wieder einschalten: Halten Sie die GPS-Einschalttaste **[GPS ON]** länger als 1 Sekunde gedrückt.
- Wenn das Boot zum Rückkehrpunkt zurückgefahren ist, piept der Sender (Fernbedienung) und die GPS-Rückkehranzeige **[GPS RETURN]** schaltet sich aus.

f) Failsafe

⚠ Wichtig:

Damit das Failsafe korrekt funktioniert, müssen Sie zuerst den „Rückkehrpunkt“ einstellen. Informationen dazu finden Sie in Abschnitt „c) Einrichten des Startpunkts & der Rückkehrfunktion“ auf Seite 16.

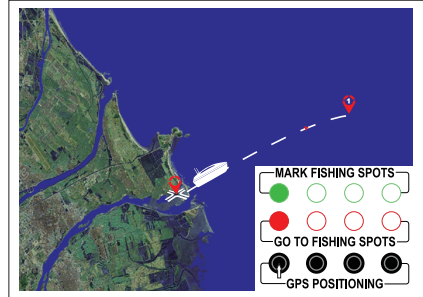
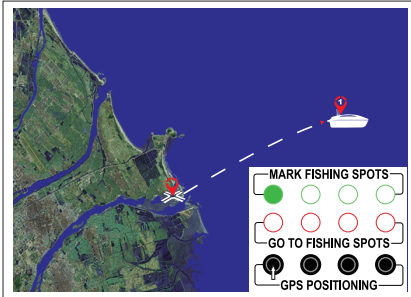
- Das Failsafe bringt das Boot automatisch zum Rückkehrpunkt zurück, wenn das Boot weiter als 500 m fährt oder die Verbindung zwischen Boot und Sender unterbrochen wird.
- Falls sich das Boot innerhalb der Steuerreichweite (300 m) befindet, können Sie das Failsafe außer Kraft setzen, indem Sie den Gashebel oder die Lenkung betätigen, um die manuelle Steuerung zu übernehmen.

g) Eine Angelstelle markieren

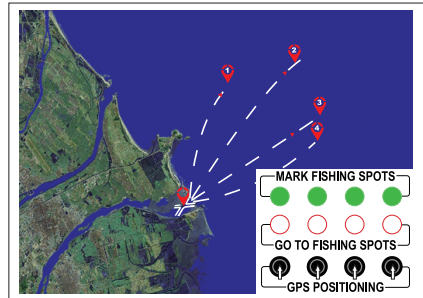
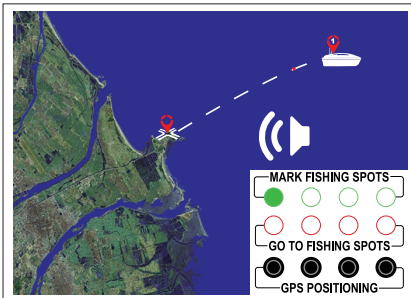
⚠ Wichtig

Löschen Sie alle markierten Angelstellen, bevor Sie an einer neuen Stelle angeln. Informationen dazu finden Sie in Abschnitt „j) Eine markierte Angelstelle löschen“ auf Seite 19.

Sie können bis zu vier Angelstellen festlegen, an denen Sie den Köder zu Wasser lassen und dann den Haken an der gleichen Stelle auswerfen.

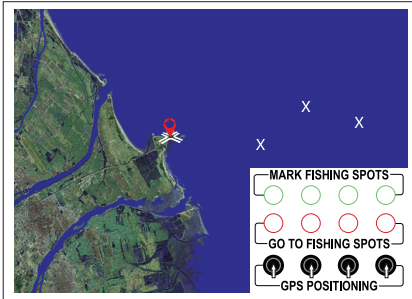


1. Fahren Sie zu einem Ort, an dem Sie eine Angelstelle markieren möchten.
2. Halten Sie eine der Tasten für die GPS-Positionierung **[GPS POSITIONING]** länger als 5 Sekunden gedrückt. Die Anzeige zum Markieren einer Angelstelle **[MARK FISHING SPOT]** leuchtet auf, um anzuzeigen, dass eine Angelstelle markiert worden ist.
3. So kehren Sie zu einer markierten Angelstelle zurück:
 - Halten Sie die Taste für die GPS-Positionierung **[GPS POSITIONING]** 1 Sekunde gedrückt.
 - Die Anzeige **[GO TO FISHING SPOT]** leuchtet auf und zeigt an, dass das Boot automatisch zu der markierten Angelstelle navigiert.



4. Wenn das Boot an der markierten Stelle ankommt.
 - Die Anzeige für die Fahrt zu der Angelstelle **[GO TO FISHING SPOT]** erlischt.
 - Der Sender gibt einen Piepton aus.
5. Wiederholen Sie die Schritte 1 - 4, um bis zu vier Angelstellen zu markieren. Die entsprechenden Anzeigelichter leuchten auf.

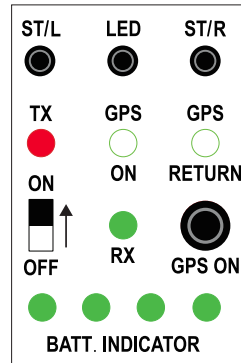
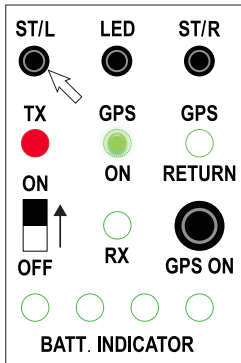
j) Eine markierte Angelstelle löschen



1. Halten Sie die entsprechende Taste zur GPS-Positionierung **[GPS POSITIONING]** länger als 5 Sekunden gedrückt.
2. Das entsprechende Anzeigelicht zur GPS-Positionierung **[GPS POSITIONING]** schaltet sich aus.

16. Sender und Empfänger (Boot) verbinden

Der Sender und der Empfänger sollten bereits verbunden sein, wenn Sie das Boot erhalten. Falls Sie die Verbindung wiederherstellen müssen, gehen Sie folgendermaßen vor:



1. Beginnen Sie mit ausgeschaltetem Sender **[OFF]** und getrenntem Kabel des Bootsakkus.
2. Halten Sie die Taste **[ST/L]** gedrückt **[ON]** und schalten Sie den Sender ein.
3. Wenn die GPS-Anzeige **[GPS ON]** aufleuchtet, lassen Sie die Taste **[ST/L]** los.
4. Schließen Sie den Bootsakku an und schalten Sie dann die Einschalttaste ein.
5. Der Sender und der Empfänger sollten nun verbunden sein.

→ Falls erforderlich, wiederholen Sie die Schritte 1 - 5.

17. Futterklappe und Angelhaken-Verriegelung

a) Anziehen/Lösen

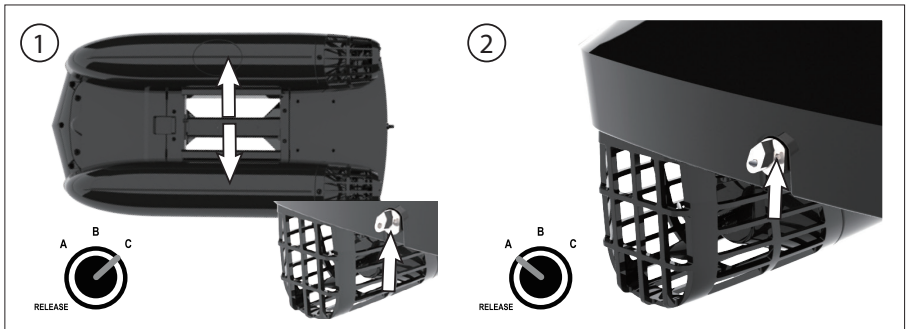


Abbildung 1

1. Schalten Sie den Sender und das Boot ein.
2. Drehen Sie den Knopf zum Verriegeln / Entriegeln auf die Position [C], um die Futterklappe und die Angelhaken-Verriegelung zu öffnen.

Abbildung 2

Hinweis

- Der Hakenring trägt die Last, wenn die Angelschnur beim Wegfahren des Boots ausgebracht wird.
- Der Abstand zwischen dem Haken und dem Ring sollte so groß sein, dass er von der Verriegelung bis ins Innere des Futterkorbs reicht.

1. Befestigen Sie einen Metallring an der Angelschnur und stecken Sie ihn in die hintere Verriegelung (durch die Aussparung).
2. Drehen Sie den Knopf zum Verriegeln / Entriegeln auf die Position [A], um die Hakenringverriegelung zu schließen.

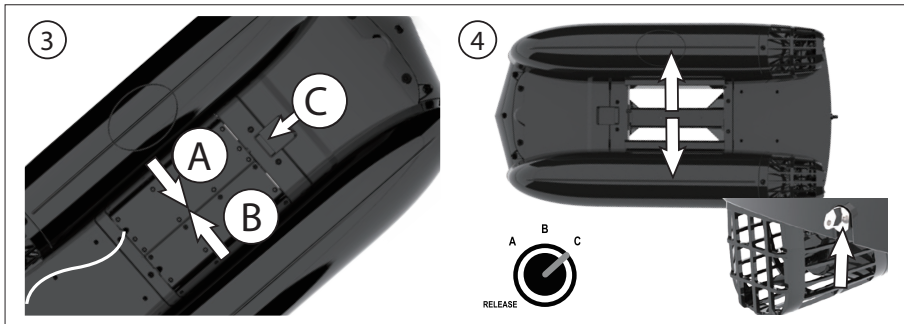


Abbildung 3

⚠ Wichtig: Überfüllen Sie den Futterkorb nicht. Sehen Sie „Technische Daten“ für die maximale Kapazität.

1. Führen Sie die Hakenleine (eventuell mit einem Schwimmer) durch einen Ausschnitt in der Futterklappe.
2. Schließen Sie die Klappen [A] und [B] und verriegeln Sie sie durch Verschieben der Verschlussklappe [C].
3. Legen Sie den Köder in den Futterkorb.

Abbildung 4

⚠ Wichtig

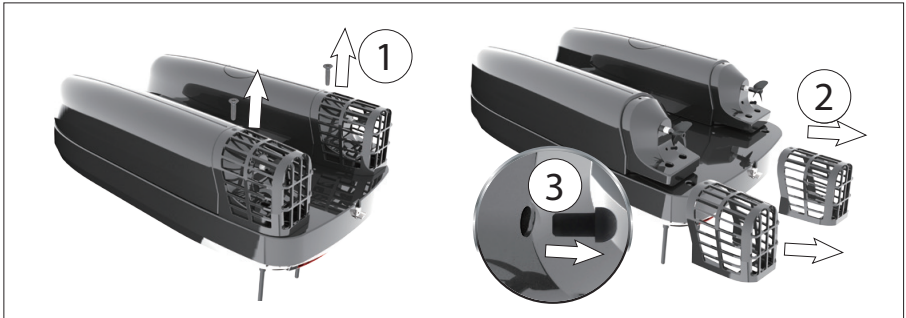
Fahren Sie mit dem Boot nicht über die Angelschnur, da diese in den Unkrautschutz eindringen und die Schiffschraube blockieren kann.

Um den Köder freizugeben und den Haken fallen zu lassen, drehen Sie den Knopf zum Verriegeln / Entriegeln in die Position [C].

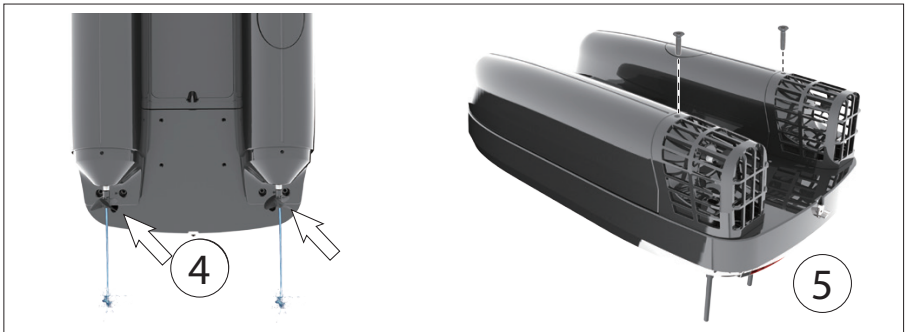
18. Wasserablassstopfen

⚠ Wichtig:

- Der Rumpf ist wasserdicht. Aber falls das Boot beschädigt ist oder Regen oder Spritzwasser ausgesetzt ist, muss der Rumpf eventuell abgelassen werden.
- Gefahr des Untergehens! Setzen Sie die Ablassstopfen immer wieder richtig ein.



1. Lösen Sie die 2 Schrauben, die den Unkrautschutz halten.
2. Entfernen Sie die 2 Unkrautvliese.
3. Entfernen Sie die 2 Ablassstopfen. Verlegen Sie sie nicht!



4. Lassen Sie das Wasser aus den Schiffsschrauben ab.
5. Setzen Sie die Ablassstopfen und den Unkrautschutz wieder ein.

19. Tragevorrichtung für den Sender (Öse und Haken)



- Bringen Sie die Öse wie abgebildet am Sender (Fernbedienung) an.
- Verwenden Sie die Öse, um ein Schlüsselband zu befestigen, oder hängen Sie den Sender an den mitgelieferten Gürtelhaken.

20. Pflege und Reinigung

Wichtig:

- Verwenden Sie keine aggressiven Reinigungsmittel, Alkohol oder andere chemische Lösungsmittel, da diese zu Schäden am Gehäuse (z. B. Verfärbungen) und zu Fehlfunktionen (z. B. Beschädigung der Elektronik) führen können.
 - Waschen Sie das Produkt niemals mit Wasser, z. B. mit einem Hochdruckreiniger.
-
- Trennen Sie das Ladegerät ab (falls zutreffend).
 - Entfernen Sie Schmutz und Verunreinigungen.
 - Verwenden Sie zum Reinigen des Produkts ein trockenes, faserfreies Tuch. Befeuchten Sie es, falls notwendig.
 - Lassen Sie alles Wasser im Inneren des Boots ablaufen, nehmen Sie den eingelegten Akku heraus und lassen Sie ihn vor der Lagerung an der Luft trocknen.

21. Konformitätserklärung (DOC)

Hiermit erklärt Conrad Electronic SE, Klaus-Conrad-Straße 1, D-92240 Hirschau, dass dieses Produkt der Richtlinie 2014/53/EU entspricht.

➔ Der vollständige Text der EU-Konformitätserklärung ist unter der folgenden Internetadresse verfügbar:

www.conrad.com/downloads

Geben Sie die Bestellnummer des Produkts in das Suchfeld ein; anschließend können Sie die EU-Konformitätserklärung in den verfügbaren Sprachen herunterladen.

22. Entsorgung

a) Produkt



Elektronische Geräte sind Wertstoffe und gehören nicht in den Hausmüll. Entsorgen Sie das Produkt am Ende seiner Lebensdauer gemäß den geltenden gesetzlichen Bestimmungen.



Entnehmen Sie evtl. eingelegte Batterien/Akkus und entsorgen Sie diese getrennt vom Produkt.

b) Batterien/Akkus



Sie als Endverbraucher sind gesetzlich (Batterieverordnung) zur Rückgabe aller gebrauchten Batterien/Akkus verpflichtet; Eine Entsorgung im Hausmüll ist untersagt.

Schadstoffhaltige Batterien/Akkus sind mit dem nebenstehenden Symbol gekennzeichnet, das auf das Verbot der Entsorgung über den Hausmüll hinweist. Die Bezeichnungen für die enthaltenen Schwermetalle sind: Cd = Cadmium, Hg = Quecksilber, Pb = Blei (die Bezeichnung steht auf den Batterien/Akkus z.B. unter dem links abgebildeten Mülltonnen-Symbol).

Ihre verbrauchten Batterien/Akkus können Sie unentgeltlich bei den Sammelstellen Ihrer Gemeinde, unseren Filialen oder überall dort abgeben, wo Batterien/Akkus verkauft werden!

Sie erfüllen damit die gesetzlichen Verpflichtungen und leisten Ihren Beitrag zum Umweltschutz.

23. Technische Daten

a) Boot

Aufladbarer Akku	6,4 V 15,6 Ah Li-ion
Anzeige Batterie schwach	Ja
Motor	2 x bürstenlose Motoren
Betriebsdauer	4 Std. (GPS-Autopilot) 2 Std. (manuell gesteuertes Fahren bei max. Geschwindigkeit)
Betriebsbedingungen.....	Süßwasser, keine Strömung, geringe Wellenbildung
Wendekreis.....	1,5 m
Futterkorb (max. Belastung)	2,5 kg
Geschwindigkeit	max. 1,4 m/s (5 km/h)
Abmessungen (L x B x H).....	600 x 315 x 230 mm
Gewicht.....	3,8 kg

b) Empfänger (Boot: GPS)

Frequenzbereich.....	2,403 - 2,480 GHz
Sendeleistung.....	-1,33 dBm
Sendereichweite	max. 300 m (in offenem Gelände)

c) Sender (Fernsteuerung)

Stromversorgung	4x 1,5 V AA-Batterien
Frequenzbereich.....	2,403 - 2,480 GHz
Sendeleistung.....	-0,12 dBm
Sendereichweite	max. 500 m (in offenem Gelände)
Anzeige Batterie schwach	Ja

d) Ladegerät

Eingang	100 - 240 V/AC, 50/60 Hz, 0,6 A
Ausgang	7,5 V/DC 4 A
Schutzklasse	II

Table of contents



	Page
1. Introduction	28
2. Explanation of symbols	28
3. Intended use	29
4. Delivery content	29
5. Up-to-date operating instructions	29
6. Safety instructions	30
a) General information	31
b) Conditions	31
7. Battery information and safety	32
a) General information	32
b) Li-ion battery	32
c) AA (rechargeable) batteries	33
d) Charging the boat battery	33
8. Operating elements	34
a) Boat	34
b) Transmitter (remote control)	35
9. Insert the antenna tubes	36
10. Insert batteries	36
a) Transmitter	36
b) Boat	36
11. Charging the boat battery	37
12. Low battery warning	37
13. Steering the boat	38
a) Steering	38
b) Steering calibration	38
14. Navigation lights	39
a) Switch ON / OFF	39
b) Navigation	39
15. GPS	39
a) Establishing a GPS connection	40
c) Home point setup & return home function	40
f) Failsafe	41
g) Mark a fishing spot	42
j) Cancel a marked fishing spot	43

16. Binding the transmitter and receiver (boat).....	43
17. Feed flap and fishhook lock	44
a) Lock / release	44
18. Water drain plug.....	46
19. Transmitter carry (eyelet and hook).....	47
20. Care and cleaning.....	47
21. Declaration of Conformity (DOC).....	47
22. Disposal	48
a) Product	48
b) (Rechargeable) batteries	48
23. Technical data.....	49
a) Boat	49
b) Receiver (boat GPS)	49
c) Transmitter (remote control)	49
d) Charger.....	49

1. Introduction

Dear customer,

Thank you for purchasing this product.

This product complies with the statutory national and European requirements.

To maintain this status and to ensure safe operation, you as the user must observe these operating instructions!



These operating instructions are part of this product. They contain important notes on commissioning and handling. Also consider this if you pass on the product to any third party. Therefore, retain these operating instructions for reference!

If there are any technical questions, please contact: www.conrad.com/contact

2. Explanation of symbols



The symbol with the lightning in the triangle is used if there is a risk to your health, e.g. due to an electric shock.



The symbol with the exclamation mark in the triangle is used to indicate important information in these operating instructions. Always read this information carefully.



The arrow symbol indicates special information and advice on operation.



Risk of injury. Do not touch the propeller when the battery is connected and the power is switched on.

3. Intended use

The product is intended to be used as a battery-operated bait boat with and fish hook carry and release. It has a GPS guided failsafe and fishing spot marking function.

⚠ Note

- This boat is not a toy, it is designed for users over 14 years of age.
- For outdoor use, in fresh water, no current.
- The transmitter must not get damp or wet otherwise you may lose control of the boat.
- It is recommended for novice users to seek advice from an experienced operator before operating.

For safety and approval purposes, you must not rebuild and/or modify this product. If you use the product for purposes other than those described above, the product may be damaged. In addition, improper use can result in short circuits, fires, electric shocks or other hazards. Read the instructions carefully and store them in a safe place. Make this product available to third parties only together with its operating instructions.

All company names and product names are trademarks of their respective owners. All rights reserved.

4. Delivery content

- Bait boat with GPS
- Transmitter (TX)
- Transmitter carry (1x eyelet, 3x screws, 1x hook)
- 6.4 V 15.6 Ah Li-Ion battery
- AC charger
- AC cable
- Carry bag
- 2x Antenna poles
- 3x L wrench
- Operating instructions

⚠ Not included but required for use: 4x AA batteries for the transmitter.

5. Up-to-date operating instructions

Download the latest operating instructions at www.conrad.com/downloads or scan the QR code shown. Follow the instructions on the website.



6. Safety instructions

- | | |
|-------------------|---|
| Before use | <ul style="list-style-type: none">• Make sure all compartments and drain plugs are closed properly.• The transmitter and receiver batteries should have sufficient charge to avoid losing control of the boat. Observe the low battery warning.• Assess the conditions and develop a strategy before launching.• Never operate the product in thunderstorms.• Switch ON the transmitter first, and then switch ON the receiver.• Set a GPS home point. See “c) Home point setup & return home function” on page 40 |
| During use | <ul style="list-style-type: none">• Do not operate the boat:<ul style="list-style-type: none">- on waterways where there is recreational or commercial traffic. This can cause serious accidents, personal injury and/or property damage.- near people, small children, or animals.• Never attempt to swim after a stalled or stuck boat.• Hold the transmitter vertically at least 1 m above the water level for maximum signal strength. |
| After use | <ul style="list-style-type: none">• Switch OFF the receiver first, and then switch OFF the transmitter.• Perform routine maintenance such as:<ul style="list-style-type: none">- checking for dirt and debris.- check for water ingress.• Allow the product and all compartments to air dry completely.• Remove the batteries from the transmitter and remote. |



Read the operating instructions carefully and especially observe the safety information. If you do not follow the safety instructions and information on proper handling in this manual, we assume no liability for any resulting personal injury or damage to property. Such cases will invalidate the warranty/guarantee.

a) General information

- The device is not a toy. Keep it out of the reach of children and pets.
- Do not leave packaging material lying around carelessly. This may become dangerous playing material for children.
- Protect the appliance from extreme temperatures, direct sunlight, strong jolts, high humidity, moisture, flammable gases, steam and solvents.
- Do not place the product under any mechanical stress.
- If it is no longer possible to operate the product safely, take it out of operation and protect it from any accidental use. Safe operation can no longer be guaranteed if the product:
 - is visibly damaged,
 - is no longer working properly,
 - has been stored for extended periods in poor ambient conditions or
 - has been subjected to any serious transport-related stresses.
- Please handle the product carefully. Jolts, impacts or a fall even from a low height can damage the product.
- Consult an expert when in doubt about the operation, safety, or connection of the appliance.
- Maintenance, modifications, and repairs must only be completed by a technician or an authorised repair centre.
- If you have questions which remain unanswered by these operating instructions, contact our technical support service or other technical personnel.

b) Conditions

- For use on still bodies of water only. Never operate in waves or current e.g. streams, rivers.
- Do not operate in heavy wind.
- Avoid bodies of water that contain debris or algae such as seaweed.

7. Battery information and safety



a) General information

- Do not leave any batteries/rechargeable batteries lying around. There is a risk of batteries being swallowed by children or pets. If swallowed, consult a doctor immediately!
- Batteries/rechargeable batteries must never be short-circuited, disassembled, or thrown into fire. There is a danger of explosion!
- Batteries/rechargeable batteries must not get damp or wet.
- Always observe the correct polarity (plus/+ and minus/-) when installing/inserting batteries.
- Leaking or damaged batteries/rechargeable batteries can cause chemical burns to skin. Wear suitable protective gloves when handling them.
- Liquids leaking from batteries/rechargeable batteries are chemically highly aggressive. Objects or surfaces that come into contact with them may take severe damage. Therefore, keep batteries/rechargeable batteries in a suitable location.



b) Li-ion battery

Always observe the instructions of the manufacturer.

Remove the battery from the model when you are not using it.

Do not leave the battery unattended while charging.

Observe that the battery is regularly run empty and then charged fully to maintain complete performance.

Never charge the battery right after use. Always leave it to cool off first (at least 5 - 10 minutes) before charging.

Always store the battery in a suitable battery container to prevent damage and/or short-circuits.

Never damage the battery. Damaging the casing might cause an explosion or a fire!

Do not charge the battery if the external insulation or housing is damaged, or if the battery is deformed or swollen. This may cause a fire or explosion!

The battery may be delivered uncharged and must be charged before use. Before it reaches its maximum capacity, several complete discharge and charge cycles are necessary.

Recharge the battery regularly (about every 2-3 months), since deep discharge may result otherwise, which will damage it.



c) AA (rechargeable) batteries

- Correct polarity must be observed while inserting the (rechargeable) batteries.
- (Rechargeable) batteries should be removed from the device if it is not used for a long period of time to avoid damage through leaking. Leaking or damaged (rechargeable) batteries might cause acid burns when in contact with skin, therefore use suitable protective gloves to handle corrupted (rechargeable) batteries.
- (Rechargeable) batteries must be kept out of reach of children. Do not leave (rechargeable) batteries lying around, as there is risk, that children or pets swallow them.
- All (rechargeable) batteries should be replaced at the same time. Mixing old and new (rechargeable) batteries in the device can lead to (rechargeable) battery leakage and device damage.
- (Rechargeable) batteries must not be dismantled, short-circuited or thrown into fire. Never recharge non-rechargeable batteries. There is a risk of explosion!

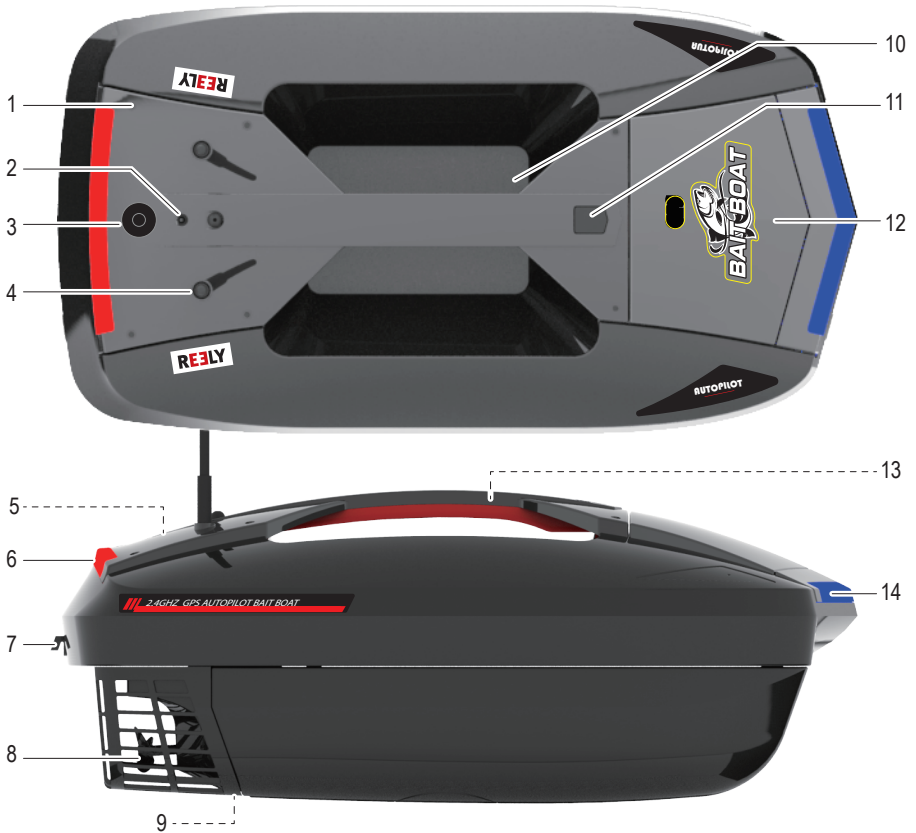


d) Charging the boat battery

- (If provided) only use the included charger to charge the battery.
- Always remove and completely disconnect the battery from the product before charging.
- Never leave the battery unattended while charging.
- Never cover the charger and the battery when charging is in progress.
- Disconnect the battery from the charger when the battery is fully charged.
- The charger and the rechargeable battery must not get damp or wet. This may result in a fatal electric shock or cause a fire or explosion!
- Do not expose the charger or battery to extremely high/low temperatures or direct sunlight.
- Never use an excessive charging current. Observe the manufacturer's specifications for the ideal/maximum charging current.
- Keep a sufficient distance between the charger and the battery while charging.
- Do not wear any metal or conductive materials, such as jewellery (necklaces, bracelets, rings, etc.) while you are working with the charger or battery. Short-circuit poses a danger of burns and explosion.
- When charging, place the battery on a heat-insensitive surface. It is normal that a certain amount of heat is generated during charging.

8. Operating elements

a) Boat



- | | |
|--|---------------------------------------|
| 1 Cover release screw: Release 6x screws to access the (GPS, receiver, servos) compartment | 8 Propeller |
| 2 Boat power status LED: connected (ON), not connected (OFF). | 9 Propeller guard release screw |
| 3 Power button | 10 Feed trap |
| 4 Antenna / antenna tubes | 11 Battery compartment release button |
| 5 Compartment: GPS, receiver, servos | 12 Battery compartment |
| 6 Navigation light: rear (red) | 13 Carry handle |
| 7 Hook lock | 14 Navigation light: front (blue) |

b) Transmitter (remote control)



- A Lock / release dial for feed trap and hook ring
- B Eyelet attachment point. See "19. Transmitter carry (eyelet and hook)" on page 47.
- C Control panel
- D Steering
- E Throttle
- F Battery compartment

9. Insert the antenna tubes

⚠ Important:

Prevent damage! Always remove the antenna tubes before placing the boat in the carry bag.

Feed each antenna through the tubes then insert them into the antenna tube slot. See “a) Boat” on page 34.

10. Insert batteries

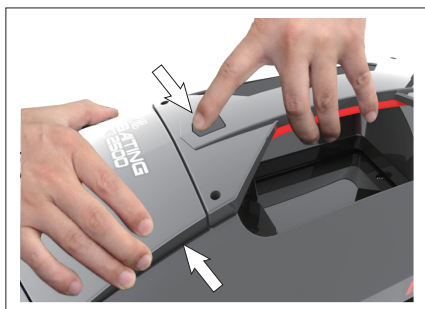
a) Transmitter

1. Open the battery compartment cover.
2. Insert batteries matching the polarity shown inside the compartment.
3. Close the compartment cover.

b) Boat

⚠ Important:

- The battery must not get wet.
- Wipe away any moisture from around the battery compartment before opening it.
- Disconnect and remove the battery when the boat is not in use.
- Make sure the compartment cover is properly closed before operating the boat.



Remove the battery compartment cover.



- Secure the battery using the hook and loop strap.
- Connect the plug.

11. Charging the boat battery

⚠ Important:

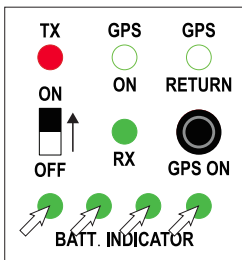
- Do not overcharge the battery. Disconnect the charger when the charger LED turns green.
- Do not leave the battery unattended during charging.
- Do not charge the battery inside the boat.

1. Connect the battery to the charger.
2. Connect the charger to a power outlet.
3. Charging status indicator:
 - Red ON: charging in progress
 - Green ON: Charging is complete

12. Low battery warning

⚠ Important:

- Immediately drive the boat back when the low battery indicator lights [BATT.INDICATOR] flash.
- There will be enough power to drive the boat 600 m.

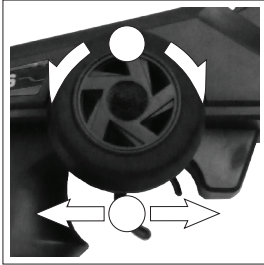


1. Switch ON the transmitter and then switch ON the receiver.
2. The 4x battery indicator lights [BATT.INDICATOR] will light up to indicate the boat battery is fully charged.
3. During operation when the boat battery runs low:
 - Boat: front and rear lights flash
 - Transmitter: 4x battery indicator lights [BATT.INDICATOR] will flash.
4. Bring the boat back to shore.

13. Steering the boat

a) Steering

⚠ The steering radius is approximately 1.5 m. Please consider this when making maneuvers.



- Rotate the steering wheel to turn:
 - Anti-clockwise: Left
 - Clockwise: Right
- Use the throttle trigger to move forward / backward:
 - Pull back (forward)
 - Push forward (reverse)

b) Steering calibration

If the boat does not track in a straight line when the steering wheel is in the center position:

1. Pull the throttle trigger back so the boat is moving forward.
2. Use the steering calibration buttons:



- If the boat tracks right: press the steering left button [ST/L].
- If the boat tracks left: press the steering right button [ST/R].

14. Navigation lights

a) Switch ON / OFF

During operation, press the LED button [LED] on the transmitter to switch the boat lights on/off.

b) Navigation

The lights can be used as a navigation aid. For example, if it is too dark to see the boat you can determine which direction the boat is facing by looking at the lights. The direction is relative to the operator.

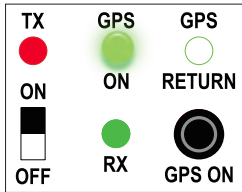
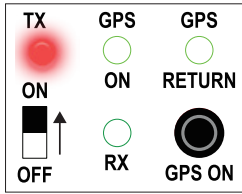
Lights	Direction of boat
Blue / red	Facing left
Red / blue	Facing right
Blue	Towards the operator
Red	Away from the operator

15. GPS

Important:

- Some factors may interfere with the GPS signal, for example:
 - radio towers and high voltage substations.
 - overcast weather or covered areas.
- In some conditions it may not be possible to establish a GPS connection. In such cases you can still operate the boat but you will not have access to GPS functionality. If this is the case, you should take extra precautions to:
 - stay within control range (300 m).
 - observe the low battery warning on the transmitter and remote.

a) Establishing a GPS connection



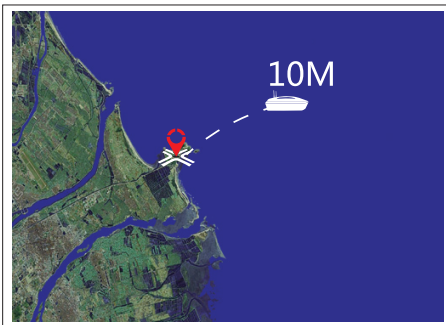
1. Switch the transmitter power on [ON]. The transmitter indicator [TX] will light up.
2. Press the power button on the boat to switch the receiver on. The transmitter indicator [RX] will light up.
3. Wait for the GPS on indicator [GPS ON] to flash green. This means that GPS is working correctly.

→ Depending on the conditions it can take up to 5 minutes to establish a GPS connection.

c) Home point setup & return home function

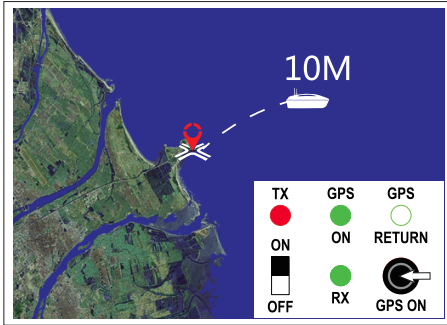
⚠ Important:

- It is important to set a GPS starting point. This will act as the one button return point or failsafe in case the transmitter fails, or the boat goes beyond control range.
- If the battery runs low and a home point has been set, the boat can return to shore before the battery runs out.

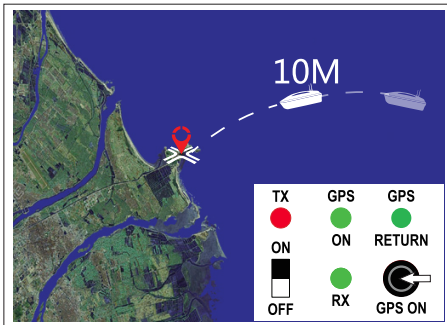


Home point setting

1. Control the boat to a spot 10 m away from shore. This will be the point you need to set for return.



2. On the transmitter, press and hold the button [GPS ON] for over 5 seconds.
3. The GPS indicator [GPS ON] will change from flashing green to solid on. The home point has been set.



Return home function

1. Press and hold the GPS on [GPS ON] button for approximately 1 second.
2. The GPS return indicator [GPS RETURN] will light up. The boat will automatically start making way back to the home point.
 - Disengage: use the throttle trigger or steering to regain manual control of the boat.
 - Re-engage: press and hold the GPS on [GPS ON] button for over 1 second.
3. When the boat has returned to the home point, the transmitter (remote) will beep and the GPS return indicator [GPS RETURN] will switch off.

f) Failsafe

⚠ Important:

For the failsafe to function correctly, you must first set the "home point". See "c) Home point setup & return home function" on page 40.

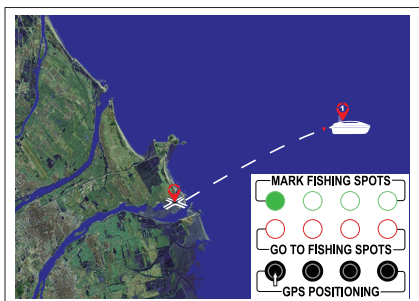
- The failsafe will automatically return the boat to the home point if the boat goes beyond 500 m or the connection between the boat and transmitter is lost.
- If the boat is within control range (300 m), you can override the failsafe by using the throttle trigger or steering to gain manual control.

g) Mark a fishing spot

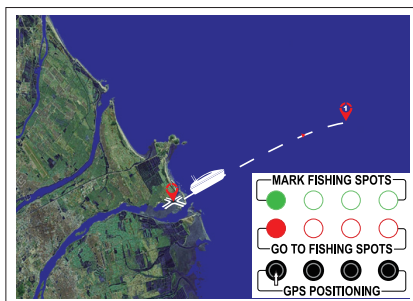
⚠ Important

Cancel all the marked fishing spots before fishing at a new location. See “j) Cancel a marked fishing spot” on page 43.

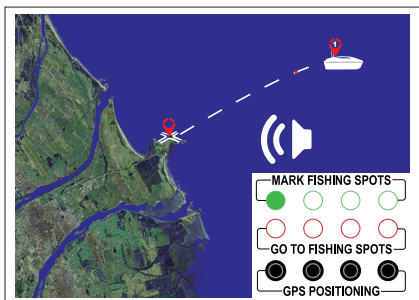
You can set up to four fishing spots to release bait, and then deliver the hook to the same location.



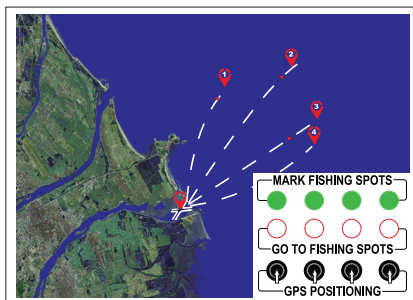
1. Drive out to a location where you want to mark a fishing spot.
2. Press and hold any of the GPS positioning [**GPS POSITIONING**] buttons for over 5 seconds. A mark fishing spot [**MARK FISHING SPOT**] indicator will light up to indicate a spot has been marked.



3. To return to a marked fishing spot:
 - Press and hold the GPS positioning [**GPS POSITIONING**] button for 1 second.
 - A go to fishing spot [**GO TO FISHING SPOTS**] indicator will light up to indicate the boat is auto-navigating to the marked spot.

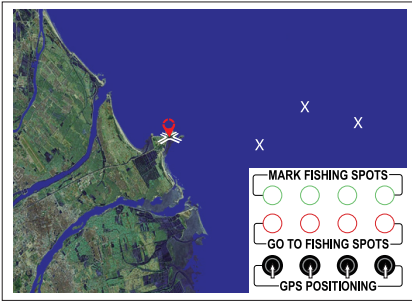


4. When the boat arrives at the marked spot.
 - The go to fishing spot [**GO TO FISHING SPOTS**] indicator will switch off.
 - The transmitter will beep.



5. Repeat steps 1 - 4 to mark up to four fishing spots. The corresponding indicators will light up.

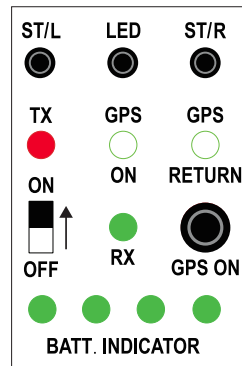
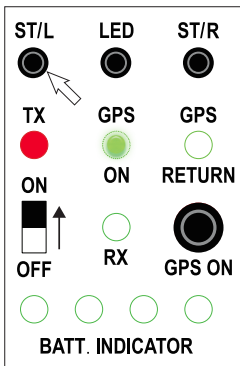
j) Cancel a marked fishing spot



1. Press and hold the corresponding [GPS POSITIONING] button for over 5 seconds.
2. The corresponding [GPS POSITIONING] indicator light will switch off.

16. Binding the transmitter and receiver (boat)

The transmitter and receiver should already be bound when you receive it. If you need to re-establish a connection, follow these steps:



1. Start with the transmitter power off [OFF] and the boat battery cable disconnected.
 2. Press and hold the [ST/L] button and switch the transmitter power on [ON].
 3. When the GPS light [GPS ON] lights up, release the [ST/L] button.
 4. Connect the boat battery and then switch the boat power button on.
 5. The transmitter and receiver should now be bound.
- Repeat the steps 1 - 5 if needed.

17. Feed flap and fishhook lock

a) Lock / release

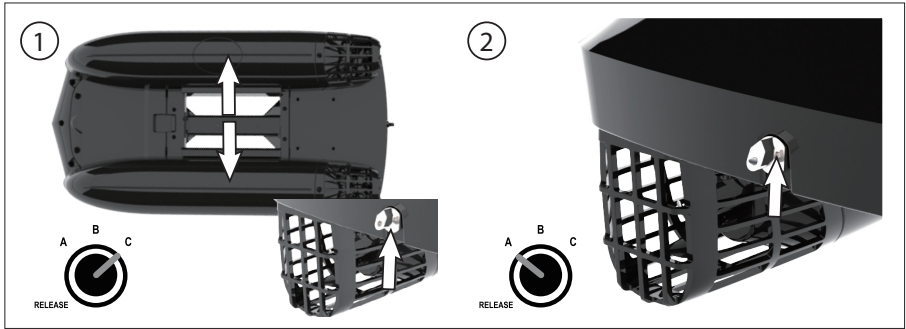


Figure 1

1. Switch the transmitter and boat power on.
2. Turn the lock / release dial to position [C] to open the feed flap and hook ring lock.

Figure2

Note

- The hook ring bears the load when the fishing line is carried out as the boat drives away.
- The distance between the hook and the ring should be long enough to extend from the lock to inside the feed basket.

1. Attach a metal ring to the fishing line and place it inside the rear lock (through the notch).
2. Turn the lock / release dial to position [A] to close the hook ring lock.

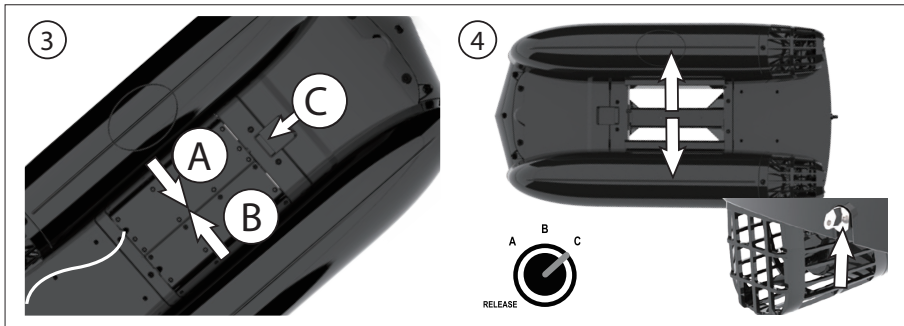


Figure 3

⚠ Important: Do not overfill the feed basket. See “Technical data” for maximum capacity.

1. Insert the hook line (possibly with a float attached) through a cut-out in the feed flap.
2. Close door [A] and [B] then lock it shut by sliding the lock hatch [C].
3. Put bait into the feed basket.

Figure 4

⚠ Important

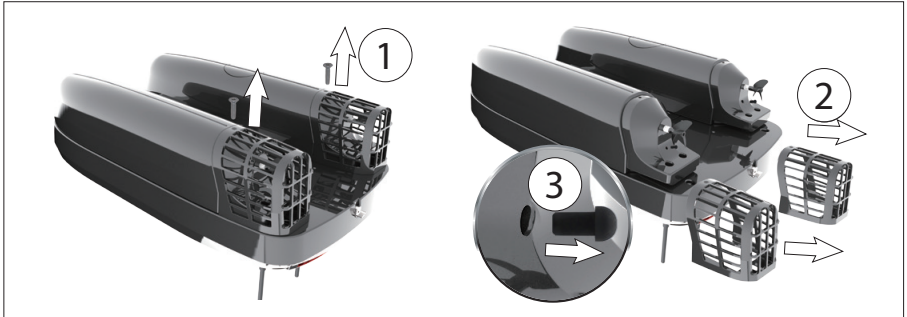
Do not drive the boat over the fishing line. The fishing line can enter the weed guard and disable the propeller.

To release the bait and drop the hook, turn the lock / release dial to position [C].

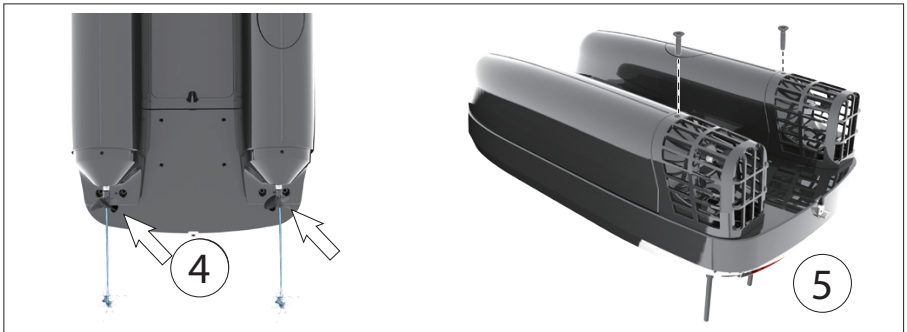
18. Water drain plug

⚠ Important:

- The hull is watertight. But if the boat is damaged or is exposed to rain or splashing water, the hull may need to be drained.
- Risk of sinking! Always replace the drain plugs correctly.



1. Loosen the 2x screws holding the weed guard.
2. Remove 2x weed guards.
3. Remove 2x drain plugs. Do not misplace them!



4. Drain the water from the propellers.
5. Replace the drain plugs and weed guard.

19. Transmitter carry (eyelet and hook)



- Attach the eyelet to the transmitter (remote) as shown.
- Use the eyelet to attach a lanyard or hang it over the included belt hook.

20. Care and cleaning

Important:

- Do not use any aggressive cleaning agents, rubbing alcohol or other chemical solutions as they can cause damage to the housing and malfunctioning e.g. damage to electronics and discolouration of body.
 - Never wash the product with water, e.g. using a high-pressure cleaner.
-
- Disconnect the charger (if applicable).
 - Remove any dirt or debris.
 - Clean the product with a fibre-free cloth. Moisten if needed.
 - Drain any water from inside the boat, remove any inserted batteries, and allow to air dry before storing.

21. Declaration of Conformity (DOC)

Conrad Electronic SE, Klaus-Conrad-Straße 1, D-92240 Hirschau hereby declares that this product conforms to the 2014/53/EU directive.

→ Click on the following link to read the full text of the EU declaration of conformity:

www.conrad.com/downloads

Enter the product item number in the search box. You can then download the EU declaration of conformity in the available languages.

22. Disposal

a) Product



Electronic devices are recyclable waste and must not be disposed of in the household waste. At the end of its service life, dispose of the product in accordance with applicable regulatory guidelines.



Remove any inserted (rechargeable) batteries and dispose of them separately from the product.

b) (Rechargeable) batteries



You as the end user are required by law (Battery Ordinance) to return all used (rechargeable) batteries. Disposing of them in the household waste is prohibited.

Contaminated (rechargeable) batteries are labeled with this symbol to indicate that disposal in the domestic waste is forbidden. The designations for the heavy metals involved are: Cd = Cadmium, Hg = Mercury, Pb = Lead (name on (rechargeable) batteries, e.g. below the trash icon on the left).

Used (rechargeable) batteries can be returned to collection points in your municipality, our stores or wherever (rechargeable) batteries are sold.

You thus fulfill your statutory obligations and contribute to the protection of the environment.

23. Technical data

a) Boat

Rechargeable battery	6.4 V 15.6 Ah Li-ion
Low battery indication.....	yes
Motor	2x brushless motors
Operating time.....	4 hrs (GPS autopilot) 2 hrs (manual driving at max. speed)
Operating conditions.....	fresh water, no current, small ripples
Turning radius.....	1.5 m
Feed basket (max. load).....	2.5 kg
Speed	max. 1.4 m/s (5 km/h)
Dimensions (L x W x H).....	600 x 315 x 230 mm
Weight	3,8 kg

b) Receiver (boat GPS)

Frequency range	2.403 - 2.480 GHz
Transmission power.....	-1.33 dBm
Transmission range	max. 300 m (open area)

c) Transmitter (remote control)

Power supply	4x AA 1.5 V batteries
Frequency range	2.403 - 2.480 GHz
Transmission power.....	-0.12 dBm
Transmission range	max. 500 m (open area)
Low battery indication.....	yes

d) Charger

Input.....	100 - 240 V/AC, 50/60 Hz 0.6 A
Output.....	7.5 V/DC 4 A
Protection class	II

© Dies ist eine Publikation der Conrad Electronic SE, Klaus-Conrad-Str. 1, D-92240 Hirschau (www.conrad.com).

Alle Rechte einschließlich Übersetzung vorbehalten. Reproduktionen jeder Art, z. B. Fotokopie, Mikroverfilmung oder die Erfassung in elektronischen Datenverarbeitungsanlagen bedürfen der schriftlichen Genehmigung des Herausgebers. Nachdruck, auch auszugsweise, sind verboten. Die Publikation entspricht dem technischen Stand bei Drucklegung.

Copyright 2021 by Conrad Electronic SE.

© This is a publication by Conrad Electronic SE, Klaus-Conrad-Str. 1, D-92240 Hirschau (www.conrad.com).

All rights including translation reserved. Reproduction by any method, e.g. photocopy, microfilming, or the capture in electronic data processing systems require the prior written approval by the editor. Reprinting, also in part, is prohibited. This publication represent the technical status at the time of printing.

Copyright 2021 by Conrad Electronic SE.