



Hier geht's zu den ausführlichen Bedienungsanleitungen

Bedienungsanleitung Homematic IP Starter Set Heizen



HmIP-SK16 // 156538 // V1.0 (05/2021)
Dokumentation © 2021 eQ-3 AG, Deutschland
Alle Rechte und Änderungen vorbehalten. Printed in Hong Kong.

Bevollmächtigter des Herstellers:

eQ-3 AG
Maiburger Straße 29
26789 Leer - Germany
www.eQ-3.de

Anleitung sorgfältig lesen und aufbewahren.



Achtung! Hinweis auf eine Gefahr.



Zusätzliche wichtige Informationen.

Funktion

Homematic IP Access Point

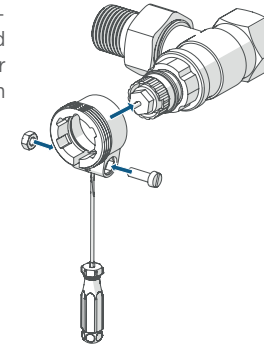
Der Access Point ist die zentrale Einheit des Homematic IP Systems. Das Gerät verbindet das Smartphone über die Homematic IP Cloud mit den Homematic IP Geräten und gibt Konfigurations- und Bedienbefehle aus der App an die Geräte weiter.

Homematic IP Heizkörperthermostat – basic

Mit dem Heizkörperthermostat können Sie die Raumtemperatur zeitgesteuert regeln und Heizprofile auf Ihre individuellen Bedürfnisse anpassen.

Adapter für Heizungsventile

Für die Montage auf RA-Ventilen von Danfoss ist der beiliegende Adapter erforderlich. Eine Übersicht mit kompatiblen Ventilen und Adaptern steht unter www.homematic-ip.com zur Verfügung.



Hinweise zum Betrieb

Homematic IP Access Point



Achten Sie bei der Auswahl des Montageortes auf den Verlauf elektrischer Leitungen bzw. auf vorhandene Versorgungsleitungen.



Für die Stromversorgung des Geräts ausschließlich das mitgelieferte Originalnetzteil (5 VDC/550 mA) verwenden.



Das Gerät nur an eine leicht zugängliche Netz-Steckdose anschließen. Bei Gefahr Netzstecker ziehen.

Homematic IP Heizkörperthermostat – basic



Richtige Polung der Batterien beachten. Vorsicht! Explosionsgefahr bei unsachgemäßem Austausch der Batterien. Ersatz nur durch denselben oder einen gleichwertigen Typ. Batterien dürfen niemals aufgeladen werden. Batterien nicht ins Feuer werfen. Batterien nicht übermäßiger Wärme aussetzen. Batterien nicht kurzschließen.

Konformitätserklärung

Hiermit erklärt die eQ-3 AG, Maiburger Str. 29, 26789 Leer, Deutschland, dass der Funkanlagentyp Homematic IP HmIP-SK16 der Richtlinie 2014/53/EU entspricht. Der vollständige Text der EU-Konformitätserklärung ist unter der folgenden Internetadresse verfügbar: www.homematic-ip.com

Technische Daten // Technical data // Caractéristiques techniques

DE	EN	FR	HMIP-HAP	HmIP-eTRV-B
Geräte-Kurzbezeichnung	Device short description	Désignation synthétique de l'appareil		
Versorgungsspannung	Supply voltage	Tension d'alimentation	5 VDC / VCC	2x 1,5 V LR6/Mignon/AA
Steckernetzteil: Versorgungsspannung (Eingang) Leistungsaufnahme (max.)	Plug-in mains adapter: Supply voltage (input) Power consumption (max.)	Bloc d'alimentation : Tension d'alimentation (entrée) Puissance absorbée (maxi.)	100 V-240 V/50 Hz 2,5	-
Leistungsaufnahme Ruhebetrieb	Power consumption in standby	Puissance absorbée en mode veille	1,1 W	-
Stromaufnahme (max.)	Current consumption (max.)	Courant absorbé (maxi.)	500 mA	100 mA
Batterielebensdauer in Jahren (typ.)	Battery life in years (type)	Durée de vie des piles en années (typ.)	-	2
Umgebungstemperatur	Ambient temperature	Température ambiante	5-35 °C	0-50 °C
Verschmutzungsgrad	Degree of pollution	Degré d'encrassement	-	2
Wirkungsweise	Method of operation	Mode d'action	-	Typ 1 // Type 1
Anschluss	Connection	Raccordement	-	M30 x 1,5 mm
Stellkraft	Controlling torque	Force réglage	-	> 80 N
Ventil-Hub	Valve travel	Course de la vanne	-	4,3 ± 0,3 mm
Maximale Hublage	Maximum travel position	Course maximale	-	14,3 ± 0,3 mm
Minimale Hublage	Minimum travel position	Course minimale	-	10,0 ± 0,3 mm
Software-Klasse	Software class	Classe de logiciel	-	Klasse A // class A // Classe A
Abmessungen (B x H x T)	Dimensions (W x H x D)	Dimensions (l x H x P)	118 x 104 x 26 mm	57 x 68 x 102 mm
Gewicht (inkl. Batterien)	Weight (including batteries)	Poids (avec piles)	153 g	185 g
Typ. Funk-Freifeldreichweite	Typical open area RF range	Portée radio en champ libre (typ.)	400 m	250 m
Netzwerk	Network	Réseau	10/100 MBit/s, Auto-MDIX	-
Schutzart	Degree of protection	Type de protection		IP20
Funk-Frequenzband	Radio frequency band	Bande de fréquence radio		868,0-868,6 MHz, 869,4-869,65 MHz
Max. Funk-Sendeleistung	Maximum radiated power	Puissance d'émission radio maxi.		10 dBm
Empfängerkategorie	Receiver category	Catégorie de récepteur		SRD Category 2 // SRD catégorie 2
Duty Cycle	Duty cycle	Duty Cycle		< 1 % pro h / < 10 % pro h // < 1 % per h / < 10 % per h // < 1 % par h / < 10 % par h

Technische Änderungen vorbehalten // Subject to modifications // Sous réserve de modifications techniques



Click here to go to the detailed operating manuals

Operating manual
Homematic IP Starter Set Heating Control



HmIP-SK16 // 156538 // V1.0 (05/2021)
Documentation © 2021 eQ-3 AG, Germany
All rights and changes reserved. Printed in Hong Kong.

Authorised representative of manufacturer:
eQ-3 AG
Maiburger Straße 29
26789 Leer - Germany
www.eQ-3.com

Read the manual carefully and keep it in a safe place.



Attention! Please note a hazard



Additional important information.

Function

Homematic IP Access Point

The Access Point is the central unit of the Homematic IP system. It connects smartphones via the Homematic IP cloud with all Homematic IP devices and transmits configuration data and control commands from the app to all Homematic IP devices.

Homematic IP Radiator Thermostat – basic

The Radiator Thermostat enables you to conveniently regulate room temperatures according to individual needs.

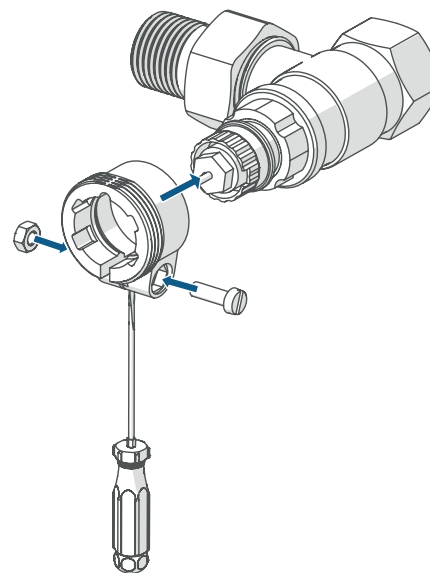
Declaration of conformity

eQ-3 AG, Maiburger Straße 29, 26789 Leer, Germany hereby declares that the radio equipment type Homematic IP HmIP-SK16 is compliant with Directive 2014/53/EU. The full text of the EU declaration of conformity is available at www.homematic-ip.com

Adapter for heating valves

For installation on Danfoss RA valves the supplied adapter is required.

An overview of compatible valves and adapters is available at www.homematic-ip.com.



Notes on operation

Homematic IP Access Point



When selecting the installation location, check for electrical wires and power supply cables.



For power supply, use only the original power supply unit (5 VDC/550 mA) delivered with the device.



Connect the device only to an easily accessible power socket outlet. Disconnect the mains plug in the event of a hazard.

Homematic IP Radiator Thermostat – basic



Observe the correct polarity of the batteries. Caution! There is a risk of explosion if the battery is not replaced correctly. Replace only with the same or equivalent type. Never recharge non-rechargeable batteries. Do not throw the batteries into a fire. Do not expose batteries to excessive heat. Do not short-circuit batteries.



Accédez ici à l'intégralité des modes d'emploi

Notice d'utilisation
Homematic IP Kit de démarrage chauffage



HmIP-SK16 // 156538 // V1.0 (05/2021)
Documentation © 2021 eQ-3 AG, l'Allemagne
Sous réserve de tous droits et modifications.
Imprimé à Hong Kong.

Mandataire du fabricant :
eQ-3 AG
Maiburger Straße 29
26789 Leer - Allemagne
www.eQ-3.de

Lire attentivement les consignes et les conserver dans un endroit sûr.



Attention ! Indique un danger.



Autres informations importantes.

Function

Homematic IP Access Point

L'Access Point est l'unité centrale du Homematic IP System. L'appareil permet de relier le smartphone aux appareils Homematic IP via le cloud Homematic IP et transmet des ordres de configuration et de commande depuis l'application aux appareils.

Homematic IP Thermostat de radiateur – basic

Grâce au thermostat de radiateur, vous pouvez réguler la température ambiante à l'aide d'une horloge et adapter les profils de chauffage à vos besoins.

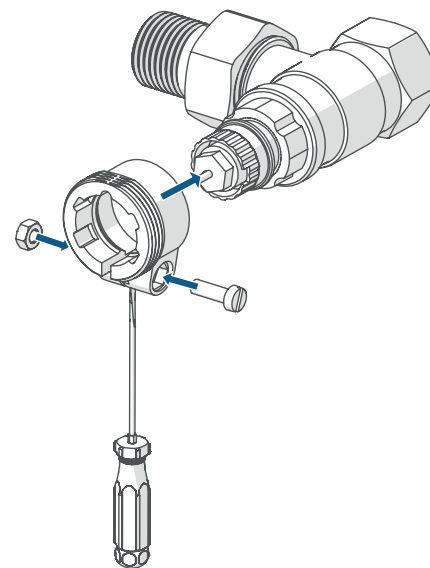
Déclaration de conformité

Par la présente, eQ-3 AG, basée à Maiburger Str. 29, 26789 Leer, en Allemagne, déclare que l'équipement radioélectrique Homematic IP HmIP-SK16 est conforme à la directive 2014/53/EU. L'intégralité de la déclaration européenne de conformité est disponible à l'adresse suivante : www.homematic-ip.com

Adaptateurs pour vannes de radiateurs

L'adaptateur joint est nécessaire pour le montage sur des vannes RA Danfoss.

La liste des vannes et adaptateurs compatibles est disponible sur www.homematic-ip.com.



Remarques sur le fonctionnement

Homematic IP Access Point



Lors du choix de l'emplacement de montage, faites attention à la disposition du câblage électrique ou aux câbles d'alimentation existants.



Pour l'alimentation de l'appareil, utilisez exclusivement le bloc d'alimentation d'origine fourni (5 VCC/550 mA).



L'appareil peut uniquement être branché à une prise secteur facilement accessible. En cas de danger, débranchez la prise de connexion.

Homematic IP Thermostat de radiateur – basic



Placez les piles en respectant la polarité adéquate. Attention ! Risque d'explosion en cas de remplacement incorrect des piles. Ne remplacez les piles que par le même type ou un type de piles équivalent. Ne rechargez jamais les piles. Ne jetez pas les piles au feu. N'exposez pas les piles à une chaleur trop importante. Ne mettez pas les piles en court-circuit.