



AMXRock AM18

BEDIENUNGSANLEITUNG ***INSTRUCTION MANUAL***

Art. 22421, 22422, 22423, 22424, 22520, 22521, 22522, 22523

AMEWI TRADE e.K.
Nikolaus-Otto-Str. 18, 33178 Borcheln
amewi.com | info@amewi.com



Herzlich willkommen | Welcome !

AMEWI TRADE e.K. ist ein junges, international tätiges Import- und Großhandelsunternehmen im Bereich RC Modellbau und Spielwaren, mit Sitz in Borchon bei Paderborn. Unsere Produktpalette beinhaltet über 6000 Artikel. Dazu gehören vor allem ferngesteuerte Auto-, Hubschrauber-, Boots- und Panzermodelle sowie ein reichhaltiges Zubehör und alle erforderlichen Ersatzteile. Unser Vertriebsnetz umfasst europaweit über 600 Fach- und Onlinehändlern.

Die Firma AMEWI Trade e.K. ist ein reines Großhandelsunternehmen. Wir vertreiben unsere Produkte ausschließlich an Einzelhändler. Wenn Sie als Endverbraucher AMEWI-Produkte erwerben, gehen Sie einen Vertrag mit dem Einzelhändler ein.

Wenden Sie sich bitte bei Gewährleistungsfällen immer an Ihren Händler.

AMEWI TRADE e.K. Is a young, fresh, international Import and Wholesale company in the RC and Toy industry located in Paderborn. Our product range contains over 6000 articles. Containing to it are Cars, Helicopters, Quadrocopters, Boats and Tanks including a lot of extra parts and all needed spare parts. Our distribution network contains over 600 specialist dealers and online shops.

AMEWI Trade e.K. is an Wholesale Company. We only distribute our goods to retailers. If you are an End-Customer who is buying AMEWI-Products , you contract with your retailer. In case of warranty please always contact your retailer.

AMEWI Trade e.K.
Nikolaus-Otto-Str. 18
33178 Borchon

Inhaber: Melitta Widerspan

Servicezeiten: Dienstag 9:30 – 12:00 Uhr | Donnerstag 14:00 – 16:30 Uhr
Telefon: +49 180 5009821 (Festnetz 14Ct/Min, Mobil max. 42Ct/Min)
Support: <https://amewi.com>

Hinweise zur Konformität

Dieses Modell wurde nach dem derzeit aktuellen Stand der Technik gefertigt. Das Produkt erfüllt die Anforderungen der geltenden europäischen und nationalen Richtlinien. Die CE-Konformität wurde nachgewiesen. Die Firma AMEWI Trade e.K. erklärt hiermit, dass dieses Produkt den grundlegenden Anforderungen und den übrigen einschlägigen Bestimmungen der Richtlinie 2014/53/EU (RED) entspricht.

Den vollständigen Text der Konformitätserklärung finden Sie unter: <https://amewi.com/Konformitaetserklaerungen>

Weitere Fragen zum Produkt und zur Konformität richten Sie bitte an:
AMEWI Trade e.K. Nikolaus-Otto-Str. 18, 33178 Borcheln oder über die Website amewi.com



Sicherheits- und Gefahrenhinweise



Achtung! Bei Schäden, die durch Nichtbeachten dieser Bedienungsanleitung verursacht werden, erlischt der Anspruch auf Gewährleistung! Für Folgeschäden übernehmen wir keine Haftung! Bei Sach- oder Personenschäden, die durch unsachgemäße Handhabung oder Nichtbeachten der Sicherheitshinweise verursacht werden, übernehmen wir keine Haftung!
Achtung! Aus Sicherheits- und Zulassungsgründen (CE) ist das eigenmächtige Umbauen und/oder Verändern des Gerätes nicht gestattet. Zerlegen Sie es das Modell nicht.
Achtung! Kleinteile. Erstickungs- oder Verletzungsgefahr durch Kleinteile.
Achtung! Das Produkt ist kein Spielzeug und nicht für Personen unter 14 Jahren geeignet!



Das Produkt darf nicht feucht oder nass werden.
Das Fahrzeug darf nur auf glatten, ebenen und sauberen Flächen verwendet werden.
Durch Herunterfallen aus bereits geringer Höhe wird das Produkt beschädigt.

Hinweise zu Batterien / Hinweise zur Batterieentsorgung



Achtung! Batterien / Akkus gehören nicht in Kinderhände.
Ein Wechsel der Batterien oder Akkus ist nur durch einen Erwachsenen durchzuführen. Niemals wiederaufladbare Akkus mit Trockenbatterien mischen. Niemals volle mit halbleeren Akkus/Batterien mischen. Niemals Akkus verschiedener Kapazität mischen. Versuchen Sie niemals Trockenbatterien zu laden. Achten Sie auf die richtige Polarität. Defekte Akkus/Batterien sollten ordnungsgemäß (Sondermüll) entsorgt werden. Den Ladevorgang niemals unbeaufsichtigt durchführen. Bei Fragen zur Ladezeit lesen Sie die Bedienungsanleitung oder wenden Sie sich an den Hersteller.

Entsorgungshinweise



Die Firma AMEWI ist unter der WEEE Reg. Nr. DE93834722 bei der Stiftung EAR angemeldet und recycelt alle gebrauchten elektronischen Bauteile ordnungsgemäß. Elektrische und elektronische Geräte dürfen nicht in den Hausmüll! Entsorgen Sie das Produkt am Ende seiner Lebensdauer gemäß den geltenden gesetzlichen Vorschriften. Sie als Endverbraucher sind gesetzlich (Batterieverordnung) zur Rückgabe aller gebrauchten Batterien und Akkus verpflichtet, eine Entsorgung über den Hausmüll ist untersagt!

Schadstoffhaltige Batterien/Akkus sind mit nebenstehenden Symbolen gekennzeichnet, die auf das Verbot der Entsorgung über den Hausmüll hinweisen. Die zusätzlichen Bezeichnungen für das ausschlaggebende Schwermetall sind: Cd=Cadmium, Hg=Quecksilber, Pb=Blei (Bezeichnung steht auf Batterie/Akku z.B. unter den links abgebildeten Mülltonnen-Symbolen).



Durch die RoHS Kennzeichnung bestätigt der Hersteller, dass alle Grenzwerte bei der Herstellung beachtet wurden.



Mit dem Recyclingsymbol gekennzeichneten Batterien können Sie in jedem Altbatterie-Sammelbehälter (bei den meisten Supermärkten an der Kasse) entsorgen. Sie dürfen nicht in den Rest- bzw. Hausmüll.



Die Firma AMEWI Trade e.K. beteiligt sich am Dualen System für Verkaufsverpackungen über die Firma Landbell AG. Die verwendeten Verpackungen werden von Partner-Unternehmen (Entsorgern) bei den privaten Endverbrauchern (Haushalten, „Gelber Sack“, „Gelbe Tonne“) abgeholt, sortiert und ordnungsgemäß verwertet. Die Teilnahme an einem Dualen System trägt zur CO₂-Einsparung bei.

Declaration of Conformity

This product has been manufactured according to actual technical standards. The product is matching the requirements of the existing European and national guidelines. The Declaration of Conformity has been proofed. AMEWI Trade e.K. declares that this product is matching the basic requirements and remaining regulations of the guideline 2014/53/EU (RED). The declarations and documents are stored at the manufacturer and can be requested and applied there.

The full text of the declaration of conformity can be found at: <https://amewi.com/Konformitaetserklaerungen>

For additional questions to the product and conformity please contact:
AMEWI Trade e.K. Nikolaus-Otto-Str. 18, 33178 Borcheln or via the website amewi.com



Security and Hazard Warnings



Attention! For damage, caused by disregarding of the manual, warranty expires !

We are not liable for secondary failures, material or personal damage, caused by improper usage or disregarding the security notices.

Attention! Based on security and registration (CE) reasons, it is forbidden to modify the product personally. Do not disassemble the product.

Attention! Small parts. Danger of suffocation or risk of injury caused by small parts.

Attention! Suitable for people aged 14+ !



The product is not allowed to get moist or wet. The product is only allowed to be used on flat and clean surfaces. Even a drop down from a small height can cause damage to the product.

Battery Notice and Battery Disposal



Attention! Batteries do not belong in children's hands. A change of the battery has to be done by an adult person. Never mix chargeable batteries with non-chargeable batteries. Never mix fully charged batteries with almost empty batteries. Never mix batteries of different capacities. Never try to charge dry batteries. Take care of the correct polarity. Defective batteries belong to special waste. Never leave a charging battery unattended. For questions about the charging time please read the manual or ask the manufacturer.

Disposal

The company AMEWI is registered below the WEEE Reg. Nr. DE93834722 at the foundation EAR and recycles all used electronic parts properly. Electric and electronic products are not allowed to put in household garbage. Please dispose the product at the end of the lifetime according to the actual laws. You as a customer are responsible by law for the return of all used batteries, a disposal over the household garbage is forbidden !



Batteries containing hazardous substances are marked with the alongside symbols, which point to the prohibition of disposal in household garbage.

Additional notations for the critical heavy metal are: Cd=Cadmium, Hg=Quecksilver, Pb=lead (Label is placed on the batteries, for example below the bottom left trash symbols).



Based on RoHS labeling the manufacturer confirms, that all limit values were taken care of at the time of manufacturing.



Batteries labeled with the recycling symbol can be put into used battery collecting tank. (Most supermarkets have)
They are not allowed to be put into local household garbage.



AMEWI Trade e.K. is involved in the dual system for boxing over the company Firma Landbell AG. All used boxes are collected from partner companies (waste disposal contractor) at private customers (local household), sorted and properly utilized. The Involvement in a Dual Systems helps to save CO² Emissions.

1. Technische Daten / Technical data

Länge	275mm	Length
Breite	115mm	Width
Höhe	120mm	Height
Radstand	155mm	Wheelbase
Untersetzung	104:1	Gear Ratio
Akku	7,4V 2S LiPo 600mAh	Battery
Fernsteuerung	2,4GHz Digital Trim/DR	Transmitter
Motor	030 88T Brushed	Motor
Gewicht	280g	Weight
Ladegerät	USB Status LED	Charger

2. Produkt und Zubehör / Product and accessories



VISIONS

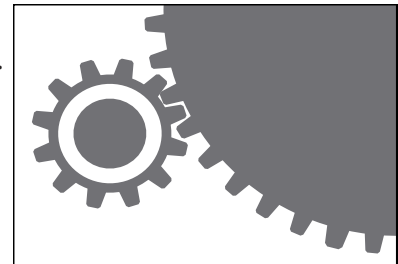


BECOME TRUE

FERNGESTEUERTE MODELLE UND ZUBEHÖR

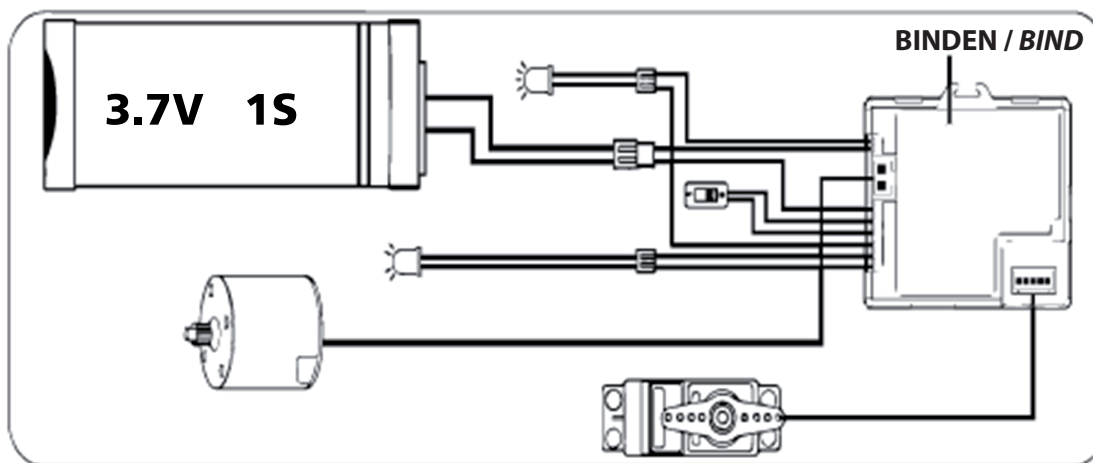
3. Getriebeverzahnung / Gear mesh

Die richtige Verzahnung des Getriebes (Abstand zwischen Motorritzel und Hauptzahnrad) hat eine direkte Auswirkung auf die Fahrzeug-Leistung. Ist der Abstand nicht optimal eingestellt kann dies sowohl das Getriebe als auch den Motor und die Reglerelektronik beschädigen.



*Gear mesh is the clearance between the pinion and spur.
It has impact on the vehicle's performance. If the gear mesh is not set properly you may also damage the pinion and spur or motor and esc.*

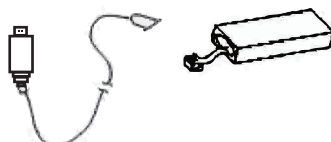
4. Anschluss der Komponenten / Electronic Components



5. Akku laden / Charging battery

1. Schließen Sie zuerst das Ladekabel an einer USB Buchse an. Erst dann darf der Akku am Ladekabel angeschlossen werden.
2. Nach dem Ladevorgang sollte der Akku schnellstmöglich vom Ladekabel entfernt werden
3. Lassen Sie den Akku nach der Nutzung erst einmal abkühlen bevor Sie ihn wieder laden.

1. Connect charger USB Plug first an then connect with connector of battery
2. Please remove battery from charger when finished charging.
3. Do not charge the battery at once when you take it away from the car. Please make sure battery in cool condition before recharge battery.

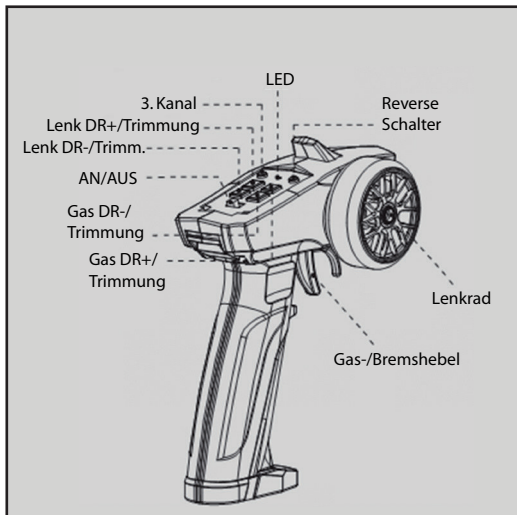


VISIONS

BECOME TRUE

FERNGESTEUERTE MODELLE UND ZUBEHÖR

6. Funktionen der Fernbedienung



Einlegen der Batterien

1. Entriegeln Sie hinten am Sender den Griff und ziehen Sie diesen raus. Öffnen Sie das Batteriefach am Griff.
2. Legen Sie 4 AAA Batterien ein.

Tauschen Sie die Batterien aus wenn die Power-LED blinkt



Binden

1. Verbinden Sie den Anschluß des Empfängers mit dem Akku. Stecken Sie den Bindestecker in den Empfänger. Die LED am Empfänger blinkt schnell.
2. Schalten Sie die Fernsteuerung an und ziehen Sie den Bindestecker aus dem Empfänger.
3. Sobald die Verbindung hergestellt ist, leuchtet die LED am Empfänger konstant.

LENKUNG REVERSE EINSTELLEN

1. Um die Drehrichtung der Lenkung zu ändern, drehen Sie das Lenkrad komplett nach links oder rechts und drücken den REV-Schalter für zwei Sekunden. Nun wird die Lenkung umgestellt.

GAS- BREMSE REVERSE FUNKTION

2. Um die Richtung für Gas- und Bremse umzukehren, ziehen Sie den Gashebel ganz nach hinten und drücken REV für zwei Sekunden. Nun wird die Richtung umgestellt.

LENKUNG DUAL RATE

1. Um den Lenkeinschlag zu vergrößern bzw. zu verkleinern. Drehen Sie das Lenkrad komplett nach links oder rechts und drücken die ST+TRIM bzw. ST-TRIM Taste.

GAS-/BREMSE DUAL RATE

2. Um die maximale Geschwindigkeit zu erhöhen bzw. zu senken, ziehen Sie den Gashebel komplett nach hinten und drücken die TH+TRIM bzw. TH-TRIM Taste.

Gas-/Bremshebel

1. Drücken Sie den Gashebel nach vorne um die Geschwindigkeit zu reduzieren bzw. um zu bremsen.
2. Ziehen Sie den Gashebel nach hinten um zu beschleunigen.

Lenkrad

ST TRIM+
ST TRIM-
TH TRIM-
TH TRIM+

Der Abstand von der Fernbedienung zum Fahrzeug muss mindestens 40cm betragen.

Um die Richtung von Lenkung oder Gas-/Bremse zu ändern, betätigen Sie den REV-Schalter

Gas Trimmung: Trimmen Sie die Gastrimmung während sich der Gashebel in der Neutral-Position befindet.
 Lenk Trimmung: Führt das Fahrzeug nicht geradeaus, Nutzen Sie die Lenk-Trimmung um die Spur einzustellen.

Inbetriebnahme

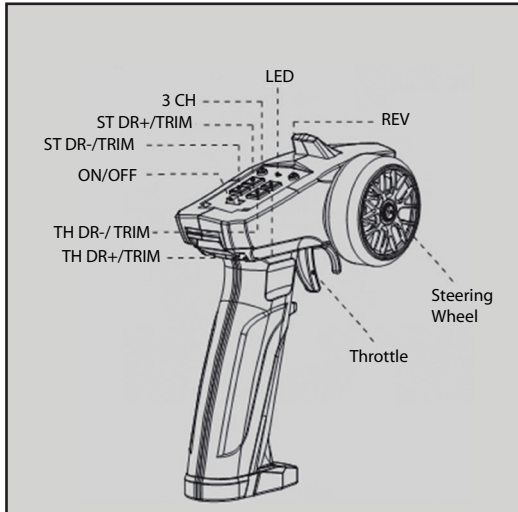
Um das Fahrzeug in Betrieb zu nehmen, schalten Sie zuerst die Fernbedienung an, dann das Fahrzeug.
 Nach dem Gebrauch: Schalten Sie zuerst das Fahrzeug aus dann die Fernbedienung.

VISIONS

BECOME TRUE

FERNGESTEUERTE MODELLE UND ZUBEHÖR

6. Functions of Transmitter



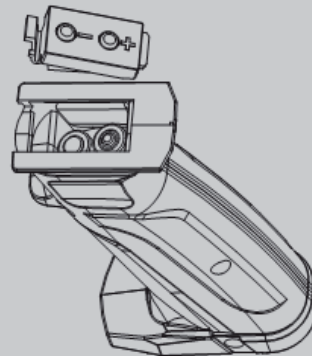
Insert the batteries

1. Unlock the handle on the back of the transmitter and pull it out. Open the battery compartment by the handle.
2. Insert 4 AAA batteries.

If the LED is flashing, please replace the batteries



Please don't reserve the battery, or it will burn out the PCB



Bind

1. After connecting the 2 in 1 to the power source, connecting the Bind connector to the "BIND" Pin header. The LED on the 2 in 1 should start flashing rapidly.
2. Switch on the transmitter then pull the Bind connect out of the receiver.
3. The LED on the 2 in 1 should become solid, that is making the remote control code successfully. (Binding the transmitter and 2 in 1)

ADJUST STEERING REVERSE

1. Please turn the wheel to left or right with max. angle and press REV for 2 seconds, then ST will be reverse.

THROTTLE REVERSE

2. Please pull the throttle or push the trottle to max. position and press REV for 2 seconds, then throttle will be reverse.

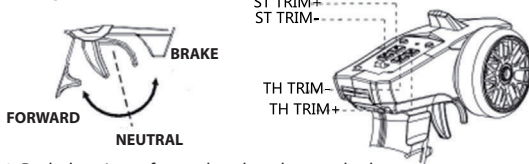
STEERING DR

Please turn the wheel to left or right with max angle and press ST-TRIM or ST+TRIM, then adjust the angle of ST.

THROTTLE DR

Please pull the trottle or push the trottle to max. position and press TH-TRIM or TH+TRIM, then adjust the angle of TH.

THROTTLE



1. Push the trigger forward to slow down or brake.
2. Pull the trigger backward to accelerate



The distance from transmitter to vehicle must be at least 40cm.



To change the direction of steering or throttle press the REV switch as described above.

Throttle Trim: Trim the trottle slightly when the trigger is in neutral position

Steering trim: If the front wheel do not straight, use the steering trim to adjust

Operating Procedure

Before operation: First turn on the transmitter, then the receiver. Lastly, connect the drive battery to the control unit

After operation: Disconnect the battery from the control unit. Turn the receiver receiver off, and then the transmitter.



www.amewi.com
info@amewi.com

Besuchen Sie uns auch auf Facebook...