

FIS HB 345 S - Art. No. 519125



FIS HB 150 C - Art. No. 519665



DE Montageanleitung

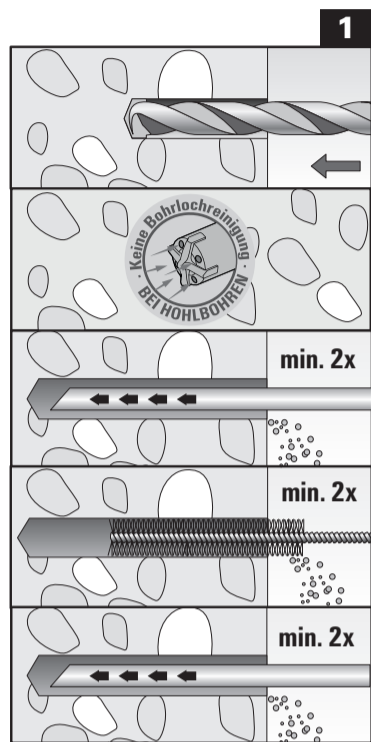
fischer Highbond-Anker dynamic FHB dyn

■ Vorsteckmontage

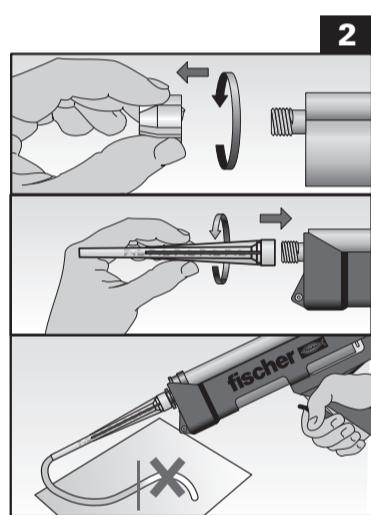
bestehend aus:

- fischer Highbond-Injektions-Mörtel FIS HB 345 S bzw. FIS HB 150 C
- fischer Highbond-Ankerstange FHB-A dyn

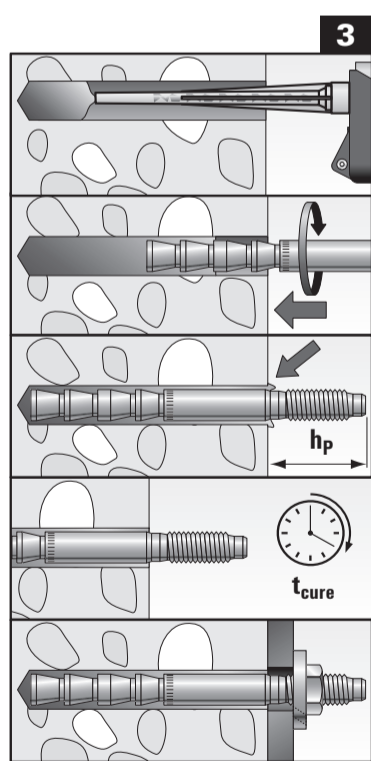
Die fischer Highbond-Ankerstange FHB-A dyn darf nur in Verbindung mit fischer Injektions-Mörtel FIS HB 345 S bzw. FIS HB 150 C verarbeitet werden.



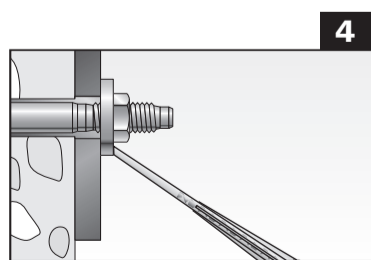
1



2



3



4



fischer

EN Installation Instructions

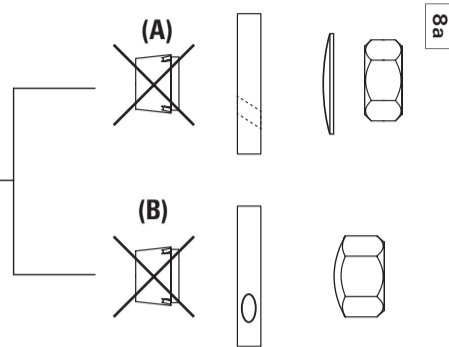
fischer highbond anchor dynamic FHB dyn

■ Pre-fixing installation

Consisting of:

- fischer highbond injection mortar FIS HB 345 S resp. FIS HB 150 C
- fischer highbond anchor rod FHB-A dyn

The fischer highbond anchor rod FHB-A dyn may only be used in conjunction with fischer injection mortar FIS HB 345 S resp. FIS HB 150 C.



1. Drill and clean hole

Drill a cylindrical hole using a hammer drill. Ensure that the drill hole diameter and depth comply with the values specified in Table 2.

Clean drill hole thoroughly:

Starting from the bottom, blow the drill hole clear at least twice, brush it twice, then blow it clear two more times. For required brushes (BS), see Table 2. For thread sizes M20 and higher, the drill hole must be blown clear with oil-free pressurised air (at least 6 bar), using an ABP pressurised air cleaning gun and the appropriate blow-out nozzle (item no. 59456).

Insufficient cleaning = reduced bearing capacity.

Drilling with a hollow drill:

When using hollow drills with suction, there is no need to clean the drill hole. required.

2. Prepare FIS HB injection mortar

Unscrew the cap. Attach the static mixer. **The spiral mixer in the static mixer must be clearly visible.** Insert the mortar cartridge into the fischer application gun. Squeeze out mortar until it is an even grey colour when it leaves the gun. **Mortar that is not grey does not set and must be discarded (approx. 2 gun strokes). Never use without the static mixer.**

3. Install the pre-fixing anchor

Fill in the drill hole with FIS HB injection mortar starting from the bottom, one shot at a time (avoid air pockets). Fill quantity is approx. 2/3 of the drill hole depth (for fill quantity, see Table 2).

Set anchor rod:

Press in the anchor rod (without nuts, washers or centring sleeve), turning it slightly. Observe the minimum projection length, h_p (see Table 2). - The annular gap between the anchor rod and the drill hole wall must be filled with mortar completely. If this is not the case, the anchor rod must be immediately removed and injection mortar must be injected in the drill hole again. Remove excess mortar.

Allow injection mortar to harden:

For the hardening times of t_{cure} injection mortar, see Table 1.

Attach the component and install the washers and nuts as shown in (A) resp. (B) (2 possible variants) - **the plastic nozzle is not required!** Tighten the hexagonal nut with installation torque T_{inst} (see Table 2). Tighten counter nut manually, then use a wrench to give it another quarter or half turn. In the highly corrosion-resistant stainless steel version, the counter nut is a thin nut. Tighten it with a torque of $1/4 T_{inst}$.

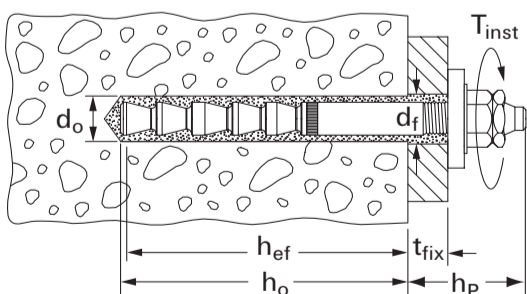
4. Fill the annular gap

Completely fill the annular gap between the anchor rod and the attached component with mortar using the drill hole in the conical seat. To do this, put the adapter (C) on the static mixer. You can know that the annular gap is completely full if the filling device (adapter) is pressed out of the filling hole in the conical seat or if mortar exits between the attached component and the concrete surface.

Table 1: Processing and setting time

Temperature of cartridge* °C	Open time/ setting time Min.	Temperature in the keying surface °C	Setting time** Min.
		- 5 to ± 0	360
		+ 1 to + 5	180
+ 5	15	+ 6 to + 10	90
+ 20	6	+ 11 to + 20	35
+ 30	4	+ 21 to + 30	20
+ 40	2	+ 31 to + 40	12

* The temperature of the cartridge must not fall below + 5 °C.
** For damp surfaces, waiting times must be doubled.



1. Bohrerstellung und Bohrerreinigung

Mit Hammerbohrer zylindrisches Bohrloch erstellen. Vorgeschriebenen Bohrlochdurchmesser und Bohrlochtiefe gemäß Tabelle 2 einhalten.

Bohrloch gründlich reinigen:

Vom Bohrlochgrund mind. 2 x ausblasen, 2 x bürsten und erneut mind. 2 x ausblasen. Erforderliche Bürsten BS, siehe Tabelle 2. Ab Gewindgröße M20 ist das Bohrloch mit ölfreier Druckluft (mind. 6 bar) unter Verwendung der Druckluft-Reinigungs-pistole ABP und der zugehörigen Ausblasdüse (Art.-Nr. 59456) auszublasen.

Ungenügende Reinigung = verminderte Tragfähigkeit.

Bohren mit Hohlbohrer:

Bei Verwendung von Hohlbohrern mit Absaugung ist keine Bohrerreinigung erforderlich.

2. Vorbereitung Injektions-Mörtel FIS HB

Verschlusskappe abschrauben. Statikmischer aufschrauben. **Mischspirale im Statikmischer muss deutlich sichtbar sein.** Mörtelkartusche in fischer Auspresspistole legen. Mörtel so lange auspressen, bis der austretende Mörtel gleichmäßig grau gefärbt ist. **Nicht grau gefärbter Mörtel bindet nicht ab und ist zu verwerfen (ca. 2 Pistolenschübe).** Niemals ohne Statikmischer verwenden.

3. Vorsteck-Ankermontage

Injektions-Mörtel FIS HB vom Bohrlochgrund ausgehend hubweise verfüllen (Luft einschüsse vermeiden). Füllmenge ca. 2/3 des Bohrlochs (Füllmenge siehe Tabelle 2). **Ankerstange setzen:**

Ankerstange (ohne Muttern, Scheiben und Zentrierhülse) unter geringen Drehbewegungen eindringen. Mindestüberstand h_p beachten! (Siehe Tabelle 2). Der Ringspalt zwischen Ankerstange und Bohrlochwandung muss vollständig mit Mörtel verfüllt sein. Ist dies nicht der Fall, so ist die Ankerstange sofort zu ziehen und erneut Injektions-Mörtel zu injizieren. Mörtelüberschuss entfernen.

Injektions-Mörtel aushärten lassen:

Aushärtezeiten des Injektions-Mörtels t_{cure} siehe Tabelle 1.

Anbauteil anbringen und Scheiben und Muttern wie in (A) bzw. (B) dargestellt montieren (2 Varianten möglich) - **die Kunststoffülle entfällt!**

Sechskantmutter mit Montage Drehmoment T_{inst} (siehe Tabelle 2) festziehen. Sicherungsmutter handfest anziehen und mit Schraubenschlüssel $1/4$ bis $1/2$ Umdrehung festdrehen. Bei der Ausführung hochkorrosionsbeständiger Edelstahl ist die Sicherungsmutter eine Flachmutter. Diese ist mit einem Drehmoment von $1/4 T_{inst}$ festzuziehen.

4. Ringspalt verfüllen

Ringspalt zwischen Ankerstange und Anbauteil durch die Bohrung in der Kegelpfanne vollständig mit Mörtel verfüllen. Hierzu Adapter (C) auf den Statikmischer stecken. Der Ringspalt ist vollständig verfüllt, wenn die Verfüllhilfe (Adapter) durch den Gegendruck aus der Verfüllbohrung der Kegelpfanne rutscht oder Mörtel zwischen Anbauteil und Betonoberfläche austritt.

Table 1: Verarbeitungs- und Aushärtezeit

Kartuschen-temperatur* °C	Offenzeit/ Verarbeitungszeit Min.	Temperatur im Verankerungsgrund °C	Aushärtezeit** Min.
		- 5 bis ± 0	360
		+ 1 bis + 5	180
+ 5	15	+ 6 bis + 10	90
+ 20	6	+ 11 bis + 20	35
+ 30	4	+ 21 bis + 30	20
+ 40	2	+ 31 bis + 40	12

* Kartuschen-temperatur darf + 5 °C nicht unterschreiten.
** Im feuchten Verankerungsgrund sind die Wartezeiten zu verdoppeln.

Table 2 / Table 2 / Tabla 2

Highbond-Anker FHB-A dyn	h_{ef} [mm]	t_{fix} [mm]	h_p [mm]	d_o [mm]	h_o [mm]	d_f [mm]	T_{inst} [Nm]	BS
12 x 100/25	100	8-25	30 + t_{fix}	14	130 - t_{fix}	15	40	BS 14
12 x 100/50	100	8-50	30 + t_{fix}	14	155 - t_{fix}	15	40	BS 14
16 x 125/25	125	10-25	35 + t_{fix}	18	155 - t_{fix}	19	60	BS 16/18
16 x 125/50	125	10-50	35 + t_{fix}	18	180 - t_{fix}	19	60	BS 16/18
20 x 170/50	170	12-50	40 + t_{fix}	24	225 - t_{fix}	25	100	BS 24
24 x 220/50	220	14-50	50 + t_{fix}	28	275 - t_{fix}	29	120	BS 28

fischerwerke GmbH & Co. KG
Klaus-Fischer-Straße 1 · 72178 Waldachtal · Germany
Tel. +49 7443 120 · Fax +49 7443 124222
www.fischer.de

fischer fixing (UK) Ltd
Whitely Road · Wallingford, Oxfordshire · OX10 9AT · United Kingdom
Phone +44 1491 827900 · Fax +44 1491 827953
www.fischer.co.uk

ES Instrucciones de montaje

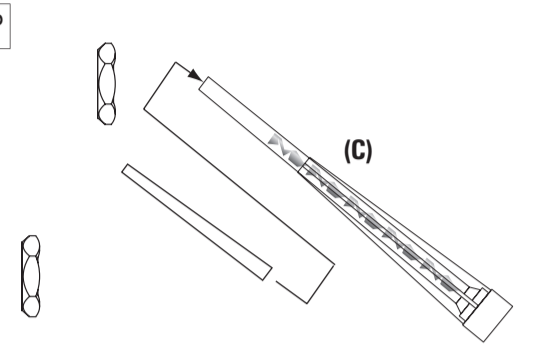
Anclaje Highbond dynamic fischer FHB dyn

■ Montaje rasante

Compuesto por:

- Mortero de inyección Highbond fischer FIS HB 345 S resp. FIS HB 150 C
- Varilla de anclaje Highbond fischer FHB-A dyn

La varilla de anclaje Highbond fischer FHB-A dyn sólo puede utilizarse en combinación con el mortero de inyección fischer FIS HB 345 S resp. FIS HB 150 C.



1. Taladrado y limpieza del agujero

Con un taladro de percusión haga un agujero cilíndrico. Observe el diámetro y la profundidad de taladrado que se reflejan en la tabla 2.

Limpiar a fondo el agujero taladrado: Desde el fondo del agujero taladrado hacia fuera, realice los siguientes trabajos: aplicar 2 veces aire con un fuelle como mínimo, aplicar 2 veces como mínimo un cepillo para sacar los restos y aplicar de nuevo 2 veces aire con un fuelle como mínimo. Cepillos adecuados BS, véase tabla 2. A partir del tamaño de rosca M20 se debe aplicar al agujero aire comprimido sin aceite con ayuda de la pistola de limpieza de aire comprimido ABP y de la boquilla de soplado correspondiente (nº art. 59456).

Limpeza insuficiente = Capacidad de carga reducida.

Taladrar con un taladro hueco:

Si se utilizan taladros huecos con succión, no es necesario limpiar el orificio de perforación.

2. Preparación de la argamasa de inyección FIS HB

Desenrosque la tapa de cierre. Abra la boquilla mezcladora. **La espiral de mezcla de la boquilla mezcladora debe poder verse claramente.** Coloque el cartucho de argamasa en la pistola de inyección de fischer. Extraiga argamasa hasta que ésta presente un color gris homogéneo. **La argamasa que no presente una coloración gris no sirve y se debe desechar (aprox. 2 aplicaciones de pistola).** Nunca se debe utilizar sin boquilla mezcladora.

3. Montaje de inserción previa

Rellene argamasa FIS HB desde el fondo del agujero hacia fuera aplicando varias veces con la pistola (evite la entrada de aire). Cantidad de llenado aprox. 2/3 del agujero taladrado (cantidad de llenado, véase tabla 2).

Colocar la varilla de anclaje: Presione la varilla de anclaje (sin tuercas, arandelas ni vaina de centrado) aplicando leves movimientos de giro. Observe el saliente mínimo h_p . (Véase tabla 2). - La ranura anular entre la varilla de anclaje y la pared del agujero debe estar completamente llena de argamasa. De no ser éste el caso, saque inmediatamente la varilla de anclaje e inyecte de nuevo argamasa de inyección. Retire los restos sobrantes de argamasa.

Dejar que la argamasa de inyección se endurezca:

Tiempos de endurecimiento de la argamasa de inyección t_{cure} , véase tabla 1.

Coloque la pieza de montaje y monte las arandelas y tuercas tal y como se indica en la (A) o (B) (son posibles 2 variantes) - **la funda de plástico se debe retirar!** Apriete la tuerca hexagonal con el par de montaje T_{inst} (véase tabla 2). Apriete a mano la tuerca de seguridad y gírela con una llave para tornillos $1/4$ a $1/2$ vuelta. En el modelo de acero inoxidable altamente resistente a la corrosión, la tuerca de seguridad es una tuerca plana. Ésta se debe apretar con un par de $1/4 T_{inst}$.

4. Rellenar la ranura anular

Rellene por completo de argamasa la ranura anular entre la varilla de anclaje y la pieza de montaje a través del agujero de la arandela cónica. Para ello, inserte el adaptador (C) en la boquilla cónica. La ranura anular está completamente llena cuando el auxiliar de relleno (adaptador) se sale del agujero de relleno de la arandela cónica por la contrapresión o cuando sale argamasa entre la pieza de montaje y la superficie de hormigón.

Table 1: Tiempo de trabajabilidad y endurecimiento

Temperatura de los cartuchos* °C	Tiempo de trabajabilidad Min.	Temperatura en la base de anclaje °C	Tiempo de endurecimiento** Min.
		- 5 - ± 0	360
		+ 1 - + 5	180
+ 5	15	+ 6 - + 10	90
+ 20	6	+ 11 - + 20	35
+ 30	4	+ 21 - + 30	20
+ 40	2	+ 31 - + 40	12

* La temperatura de los cartuchos nunca debe ser inferior a + 5 °C.
** En el caso de bases de anclaje húmedas, se deberán duplicar los tiempos de espera.

FIS HB 345 S - Art. No. 519125



FIS HB 150 C - Art. No. 519665



fischer Highbond-Anker dynamic FHB dyn

■ Durchsteckmontage

- bestehend aus:
- fischer Highbond-Injektions-Mörtel FIS HB 345 S bzw. FIS HB 150 C
 - fischer Highbond-Ankerstange FHB-A dyn

Die fischer Highbond-Ankerstange FHB-A dyn darf nur in Verbindung mit fischer Injektions-Mörtel FIS HB 345 S bzw. FIS HB 150 C verarbeitet werden.

fischer highbond anchor dynamic FHB dyn

■ Push-through installation

- Consisting of:
- fischer highbond injection mortar FIS HB 345 S resp. FIS HB 150 C
 - fischer highbond anchor rod FHB-A dyn

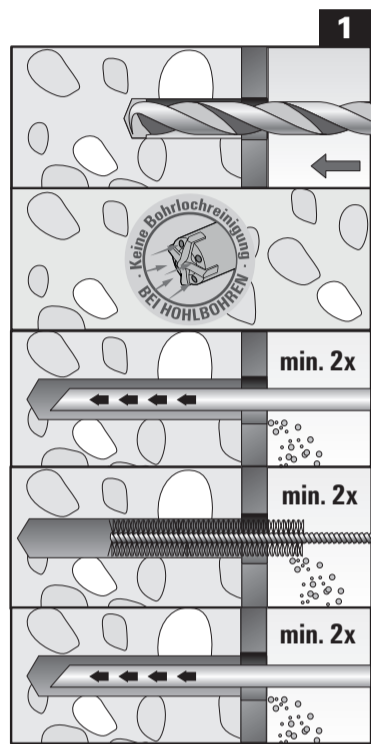
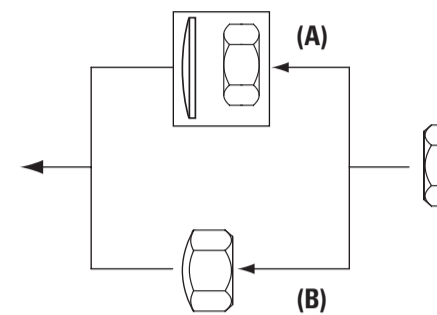
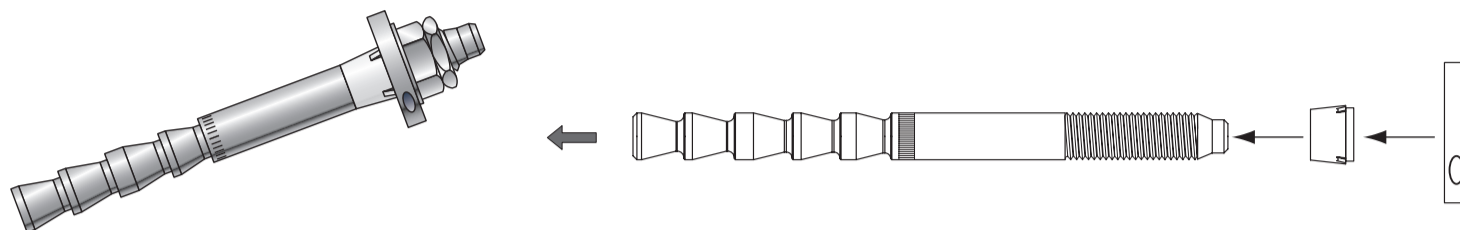
The fischer highbond anchor rod FHB-A dyn may only be used in conjunction with fischer injection mortar FIS HB 345 S resp. FIS HB 150 C.

Anclaje Highbond dynamic fischer FHB dyn

■ Montaje a través

- Compuesto por:
- Mortero de inyección Highbond fischer FIS HB 345 S resp. FIS HB 150 C
 - Varilla de anclaje Highbond fischer FHB-A dyn

La varilla de anclaje Highbond fischer FHB-A dyn sólo puede utilizarse en combinación con el mortero de inyección fischer FIS HB 345 S resp. FIS HB 150 C.



1. Vormontage, Bohrerstellung und Bohrerreinigung

Ankerstange gemäß Abbildung (A) oder (B) vormontieren (2 Varianten sind möglich).

(A): Kunststoff-Zentrierhülse, verfüllbare Kegelfanne, Kugelscheibe, Sechskantmutter und Sicherungsmutter.

(B): Kunststoff-Zentrierhülse, verfüllbare Kugelfanne, Sechskantmutter mit Kugelkopf und Sicherungsmutter.

Bohrerstellung: Mit Hammerbohrer zylindrisches Bohrloch durch das Anbauteil hindurch erstellen. Vorgeschriebenen Bohrerdurchmesser und Bohrtiefe gemäß Tabelle 2 einhalten.

Bohrloch gründlich reinigen: Vom Bohrlochgrund mind. 2 x ausblasen, 2 x bürsten und erneut mind. 2 x ausblasen. Erforderliche Bürsten BS, siehe Tabelle 2. Ab Gewindegroße M20 ist das Bohrloch mit ölfreier Druckluft (min. 6 bar) unter Verwendung der Druckluft-Reinigungspistole ABP und der zugehörigen Ausblasdüse (Art.-Nr. 59456) auszublasen.

Ungenügende Reinigung = verminderte Tragfähigkeit.

Bohren mit Hohlbohrer:

Bei Verwendung von Hohlbohrern mit Absaugung ist keine Bohrerreinigung erforderlich.

2. Vorbereitung Injektions-Mörtel FIS HB

Verschlusskappe abschrauben. Statikmischer aufschrauben. – **Mischspirale im Statikmischer muss deutlich sichtbar sein.** Mörtelkartusche in fischer Auspresspistole legen. Mörtel so lange auspressen, bis der austretende Mörtel gleichmäßig grau gefärbt ist. **Nicht grau gefärbter Mörtel bindet nicht ab und ist zu verwerfen (ca. 2 Pistolenhübe). Niemals ohne Statikmischer verwenden.**

3. Durchsteck-Ankermontage

Die Bohrlochverfüllung muss durch die Durchgangsbohrung im Anbauteil erfolgen. Injektions-Mörtel FIS HB vom Bohrlochgrund ausgehend hubweise verfüllen (Luft-einschlüsse vermeiden). Füllmenge ca. 2/3 des Bohrlochs inkl. Anbauteil (Füllmenge siehe Tabelle 2).

Ankerstange setzen: Vormontierte Ankerstange unter geringen Drehbewegungen bis zur Setztiefe eindrücken. Die Setztiefe ist erreicht, wenn die Kunststoff-Zentrierhülse in die Durchgangsbohrung des Anbauteils eindringt und die Verfüllscheibe vollflächig am Anbauteil anliegt. Die Vermörtelung muss bis an die Oberfläche des Anbauteils reichen. Ist dies nicht der Fall, so ist die Ankerstange sofort zu ziehen und erneut Injektionsmörtel zu injizieren.

Injektionsmörtel aushärten lassen:

Aushärtezeiten des Injektionsmörtels t_{cure} siehe Tabelle 1.

Sechskantmutter mit Montage Drehmoment T_{inst} (siehe Tabelle 2) festziehen. Sicherungsmutter handfest anziehen und mit Schraubenschlüssel 1/4 bis 1/2 Umdrehung festziehen.

Bei der Ausführung hochkorrosionsbeständiger Edelstahl ist die Sicherungsmutter eine Flachmutter. Diese ist mit einem Drehmoment von 1/4 T_{inst} festzuziehen.

Tabelle 1: Verarbeitungs- und Aushärtezeit

Kartuschen-temperatur* °C	Offenzeit/ Verarbeitungszeit Min.	Temperatur im Verankerungsgrund °C		Aushärtezeit** Min.	
		- 5 bis ± 0	360	+ 1 bis + 5	180
+ 5	15	+ 6 bis + 10	90	+ 11 bis + 20	35
+ 20	6	+ 21 bis + 30	20	+ 31 bis + 40	12
+ 30	4				
+ 40	2				

* Kartuschentemperatur darf + 5 °C nicht unterschreiten.

** Im feuchten Verankerungsgrund sind die Wartezeiten zu verdoppeln.

1. Pre-installation, drill and clean hole

Pre-install anchor rod as shown in Figures (A) or (B) (2 possible variants).

(A): Plastic centring sleeve, fillable conical seat, spherical washer, hexagonal nut and counter nut.

(B): Plastic centring sleeve, fillable conical seat, hexagonal nut with ball head and counter nut.

Drill hole: Drill a cylindrical hole through the attached component using a hammer drill. Ensure that the drill hole diameter and depth comply with the values specified in Table 2.

Clean the drill hole thoroughly: Starting from the bottom, blow the drill hole clear at least twice, brush it twice, then blow it clear two more times. For required brushes (BS), see Table 2. For thread sizes M20 and higher, the hole must be blown clear with oil-free pressurised air (at least 6 bar), using an ABP pressurised air cleaning gun and the appropriate blow-out nozzle (item no. 59456).

Insufficient cleaning = reduced bearing capacity.

Drilling with a hollow drill:

When using hollow drills with suction, there is no need to clean the drill hole. required.

2. Prepare FIS HB injection mortar

Unscrew the cap. Attach the static mixer. – **The spiral mixer in the static mixer must be clearly visible.** Insert the mortar cartridge into the fischer application gun. Squeeze out mortar until it is an even grey colour when it leaves the gun. **Mortar that is not grey does not set and must be discarded (approx. 2 gun strokes). Never use without the static mixer.**

3. Install push-through anchor

The drill hole must be filled through the through-hole in the attached component. Fill in the drill hole with FIS HB injection mortar starting from the bottom, one shot at a time (avoid air pockets). Fill quantity approx. 2/3 of the drill hole incl. attached component (for fill quantity, see Table 2).

Set anchor rod: Press in the pre-installed anchor rod, turning it slightly, until it reaches the setting depth. The setting depth is reached when the plastic centring bush penetrates the through bore of the attached component and the filling washer rests on this component with its full surface. Mortaring must reach up to the surface of the attached component. If this is not the case, the anchor rod must be immediately removed and injection mortar must be injected in the drill hole again.

Allow injection mortar to harden:

For the hardening times of t_{cure} injection mortar, see Table 1.

Tighten the hexagonal nut with installation torque T_{inst} (see Table 2). Tighten counter nut manually, then use a wrench to give it another quarter or half turn. In the highly corrosion-resistant stainless steel version, the counter nut is a thin nut. Tighten this with a torque of 1/4 T_{inst} .

Table 1: Processing and setting time

Temperature of cartridge* °C	Open time/ setting time Min.	Temperature in the keying surface °C		Setting time** Min.	
		- 5 to ± 0	360	+ 1 to + 5	180
+ 5	15	+ 6 to + 10	90	+ 11 to + 20	35
+ 20	6	+ 21 to + 30	20	+ 31 to + 40	12
+ 30	4				
+ 40	2				

* The temperature of the cartridge must not fall below + 5 °C.

** For damp surfaces, waiting times must be doubled.

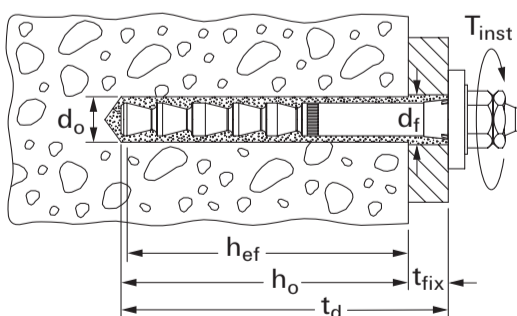


Tabelle 2 / Table 2 / Tabla 2

Highbond-Anker FHB-A dyn	h_{ef} (mm)	t_{fix} (mm)	t_d (mm)	d_0 (mm)	h_0 (mm)	d_f (mm)	T_{inst} (Nm)	
12 x 100/25	100	8-25	130	14	130 - t_{fix}	15	40	7
12 x 100/50	100	8-50	155	14	155 - t_{fix}	15	40	8
16 x 125/25	125	10-25	155	18	155 - t_{fix}	19	60	9
16 x 125/50	125	10-50	180	18	180 - t_{fix}	19	60	10
20 x 170/50	170	12-50	225	24	225 - t_{fix}	25	100	23
24 x 220/50	220	14-50	275	28	275 - t_{fix}	29	120	38

