

Portable Air Conditioner

BWPAC9000

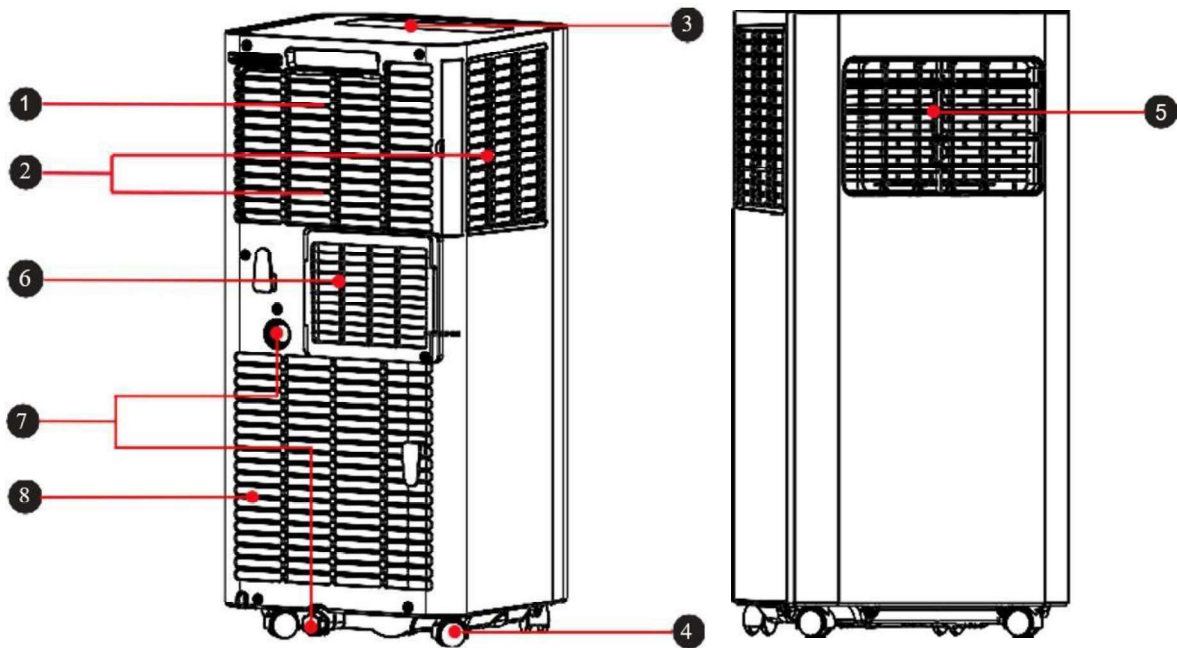


- GEBRAUCHSANWEISUNG
- MODE D'EMPLOI
- INSTRUCTIONS FOR USE



• **SCHEMATISCHE DARSTELLUNG**

- Représentation schématique
- Schematic representation



Deutsch

- 1 Tragegriff
- 2 Lufteintrittsgitter
- 3 Bedienfeld
- 4 Lenkrollen
- 5 Einstellbare Lüftungsklappen
- 6 Abluft
- 7 Wasserablauf
- 8 Lufteintrittsgitter

English

- 1. Handle
- 2. Air inlet grid
- 3. Control panel
- 4. Castor
- 5. Adjustable slats
- 6. Exhaust air
- 7. Water drainage
- 8. Air inlet grid

Français

- 1 Poignée de transport
- 2 Entrée d'air
- 3 Panneau de commande
- 4 Roulettes
- 5 Lamelles orientables
- 6 Sortie d'air
- 7 Évacuation de l'eau
- 8 Entrée d'air

Inhaltsverzeichnis / Table des matières / Table of contents

Deutsch	5
• Sicherheitshinweise.....	6
Warnungen.....	9
• Installation und Einstellung.....	10
Installation des Abluftschlauchs.....	10
Fenster Einschub-Set Montage	10
Klimagerät installieren	11
• Bedienfeld und Fernbedienung.....	12
Bedienfeld & Fernbedienung	12
• Bedienungsanweisungen.....	14
• Entwässerungsmethoden.....	15
Periodische Entwässerung.....	15
Ständige Entleerung	15
• Reinigung und Wartung.....	16
Reinigung.....	16
Wartung.....	16
• Smart Home Wi-Fi Verbindungsanleitung.....	17
• Verstaung	18
• Technische Angaben.....	18
• Störungsbehebung	19
• Entsorgung.....	20
• Garantie.....	21
Français	22
• Consignes de sécurité.....	22
Avertissements.....	25
• Installation et montage	26
Montage du flexible d'évacuation.....	26
Installation du cadre d'étanchéité dans une fenêtre	26
Installation de l'appareil.....	27
• Panneau de commande et télécommande	28
Panneau de commande & Télécommande	28

• Fonctions du climatiseur mobile	29
• Vidange de l'appareil.....	31
Vidange manuelle.....	31
Évacuation fixe	31
• Nettoyage et entretien.....	32
Nettoyage.....	32
Entretien.....	32
• WIFI	33
• Stockage	34
• Caractéristiques techniques.....	35
• Dépannage	36
• Élimination.....	37
• Garantie.....	38
English	39
• Safety instructions.....	39
Warnings	42
• Installation and adjustment	43
Installing the exhaust pipe	43
Installing the window sealing plate assembly	43
Installing the unit.....	44
• Control panel and remote	45
Control panel & Remote control	45
• Operating instructions.....	46
Mode selection.....	46
• Drainage instructions	48
Manual drainage	48
Continuous drainage	48
• Cleaning and maintenance.....	49
Cleaning.....	49
Maintenance	49
• Smart Home Wi-Fi Connection Guide	50
• Storage	52
• Technical specifications.....	52

- Troubleshooting 53
- Disposal 54
- Warranty 55

Verkauf und Service

Distribution et service après-vente

Sales and Service

SCHUSS HOME ELECTRONIC GMBH
SCHERINGGASSE 3
1140 WIEN
AUSTRIA

- **SICHERHEITSHINWEISE**

Lesen Sie erst alle Hinweise, bevor Sie das Gerät in Betrieb nehmen.

- Dieses Gerät kann von Personen mit eingeschränkten physischen, sensorischen oder geistigen Fähigkeiten oder einem Mangel an Erfahrung und/oder Wissen verwendet werden, wenn sie beaufsichtigt werden oder bezüglich des sicheren Gebrauchs des Geräts unterwiesen wurden und die daraus resultierenden Gefahren verstanden haben.
- Dieses Gerät darf nicht von Kindern benutzt werden. Das Gerät und seine Anschlussleitung sind von Kindern fernzuhalten.
- Dieses Gerät wurde für die Klimatisierung im Heimbereich (nur für Inneneinsatz) entwickelt und darf nicht für andere Zwecke verwendet werden, wie das Trocknen von Kleidern oder das Kühlen von Lebensmitteln.

- Die Elektroinstallation muss den geltenden Ländervorschriften entsprechen, in dem das Gerät verwendet wird. Im Zweifel soll die Gebäudeinstallation durch eine Fachkraft überprüft und ggf. modifiziert werden.
- Das Gerät muss an eine geerdete Steckdose angeschlossen werden.
- Bevor das Gerät angeschlossen wird, muss die Übereinstimmung der Netzspannung mit der Kennzeichnung auf dem Typenschild überprüft werden.
- Das Gerät darf nicht mit einem beschädigten Kabel oder Stecker, nach einer Fehlfunktion, oder falls es in irgendeiner Weise beschädigt wurde, betrieben werden. Es soll zur Überprüfung, Reparatur oder Neueinstellung an die nächste autorisierte Service-stelle gesendet werden.
- Das Gerät soll bei Nichtgebrauch, während Ausbau- und Reinigungsarbeiten, oder wenn es nicht unter Beaufsichtigung steht, ausgeschaltet und von der Stromversorgung getrennt werden. Das Gerät sollte von der Stromversorgung getrennt werden, indem am Netzstecker gezogen wird und nicht am Netzkabel.
- Dieses Gerät ist nicht dafür bestimmt, durch einen externen Timer oder ein separates Fernsteuerungssystem in Betrieb genommen zu

werden.

-
- Sobald das Klimagerät einsatzbereit ist, soll der Netzstecker fest in die Steckdose eingesteckt und das Netzkabel so platziert sein, dass das Stolpern über das Kabel oder das unbeabsichtigte Herausziehen des Steckers verhindert wird.
- Es muss darauf geachtet werden, dass keine Gegenstände in den Lufteinlass oder Luftauslass gelangen und diese auch nicht von Objekten blockiert werden. Ein blockierter Luftstrom kann zu einem Leistungsabfall oder einer Funktionsstörung führen.
- Das Klimagerät soll stets mit eingesetztem Luftfilter angewendet werden. Der Betrieb ohne den Luftfilter könnte eine übermäßige Ansammlung von Staub oder Rückständen im Inneren des Gerätes, mit möglichen Ausfällen verursachen.
- Ein Reparaturversuch, unsachgemäße Installation oder Demontage, sowie die Verwendung von Zubehör, das nicht vom Hersteller empfohlen oder verkauft wurde, kann zu Brandgefahr, Stromschlag oder Verletzungen führen, und jegliche Garantieansprüche würden erlöschen.

- Das Klimagerät darf nicht im Badezimmer oder in anderen nassen Umgebungen installiert und verwendet werden. Jeglicher Kontakt mit Wasser kann elektrische Schläge oder Beschädigungen am Gerät verursachen.
- Das Gerät darf nicht näher als 50 cm von brennbaren Stoffen (Alkohol usw.), Wärmequellen oder Druckbehältern (z. B. Spraydosen) installiert werden.
- Ein Abstand von mindestens 50 cm zu Wänden, Möbeln und Vorhängen ist beim Betrieb stets einzuhalten.

Warnungen

- Brandgefahr/brennbare Materialien. Das Gerät soll nach den örtlichen Vorschriften für die Entsorgung von Geräten mit brennbarem Treibgas entsorgt werden.
- Der Kältemittelkreislauf darf nicht beschädigt werden.



• INSTALLATION UND EINSTELLUNG

- Achtung: Bevor Sie das mobile Klimagerät zum ersten Mal verwenden, lassen Sie es mindestens zwei Stunden lang stehen.
- Transportieren und bewegen Sie das Gerät nur in aufrechter Position.
- Stellen Sie das Klimagerät auf einen geraden, ebenen und trockenen Untergrund, halten Sie einen Mindestabstand von 50 cm um das Gerät herum frei, für eine optimale Luftzirkulation.

Installation des Abluftschlauchs

- Schrauben Sie den Abluftschlauch (mit Adapter) an die Abluftöffnung an der Rückseite des Gerätes (im Gegenuhrzeigersinn, Abb. 1).

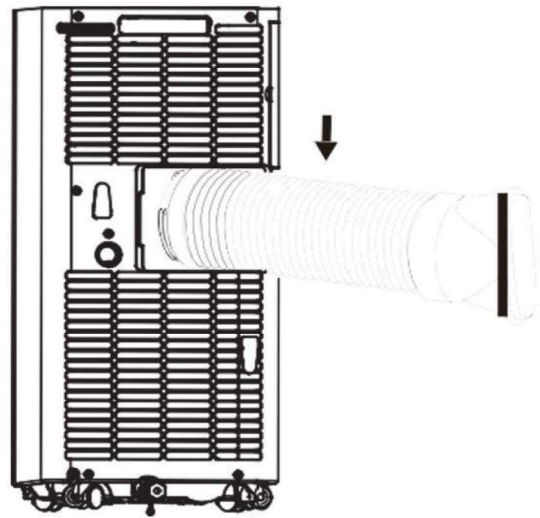


Abb. 1

Fenstereinschub

- Öffnen Sie das Fenster zur Hälfte und bringen Sie das Fenster Einschub-Set am Fensterrahmen an (siehe Abbildungen 2 und 3). Die Montage kann in horizontaler und vertikaler Richtung erfolgen.
- Passen Sie das Fenster Einschub-Set an die Größe des Fensters an, indem Sie seine Enden an den Fensterrahmen angleichen und ihn fixieren.

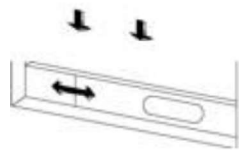


Abb. 2

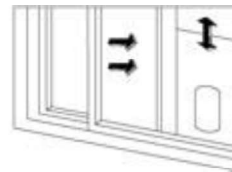


Abb. 3

Klimagerät installieren

- Stellen Sie das Gerät mit montiertem Abluftschlauch in die Nähe vom Fenster. Beachten Sie dabei den Mindestabstand von 50 cm zwischen dem Gerät und den angrenzenden Wänden oder Gegenständen (Abb. 4).

Hinweise:

- Das flache Ende des Abluftschlauchs muss ordnungsgemäss eingerastet sein.
- Der Luftschlauch darf nicht verdreht sein oder grössere Biegungen aufweisen (mehr als 45°). Platzieren Sie keine Hindernisse in der Nähe des Lufteinlasses oder Luftauslass der Anlage.

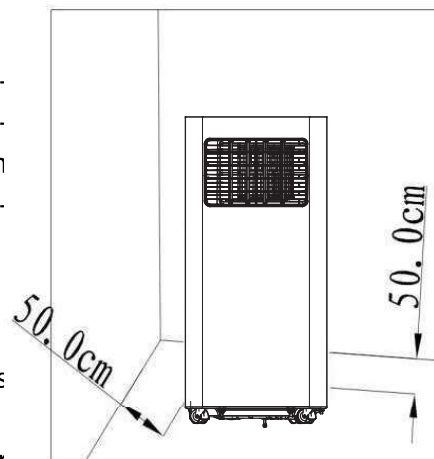
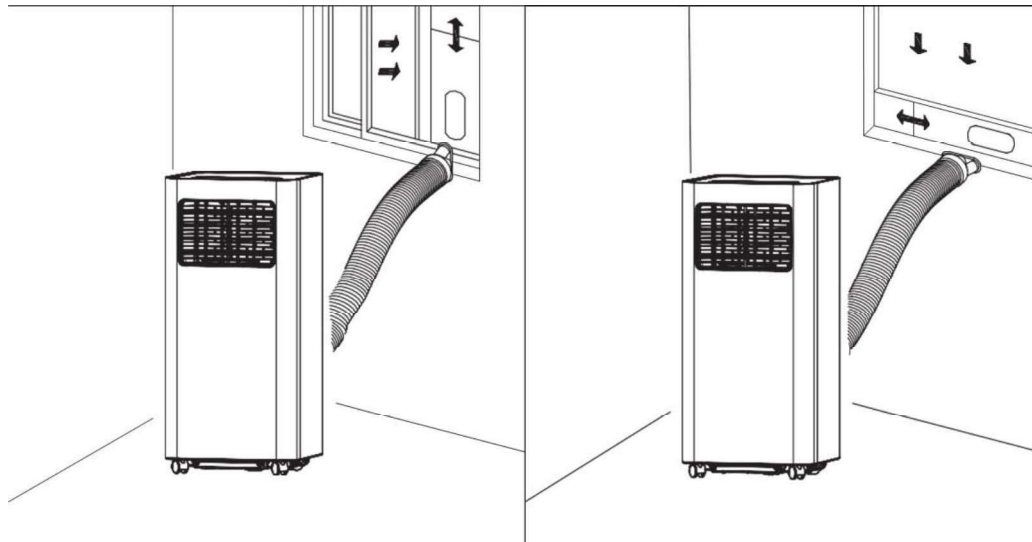


Abb. 4

- Ziehen Sie die Enden des Abluftschlauchs auseinander und schliessen Sie das flache Ende des angeschlossenen Abluftschlauchs mit der ovalen Öffnung am Fenstereinschub-Set an.

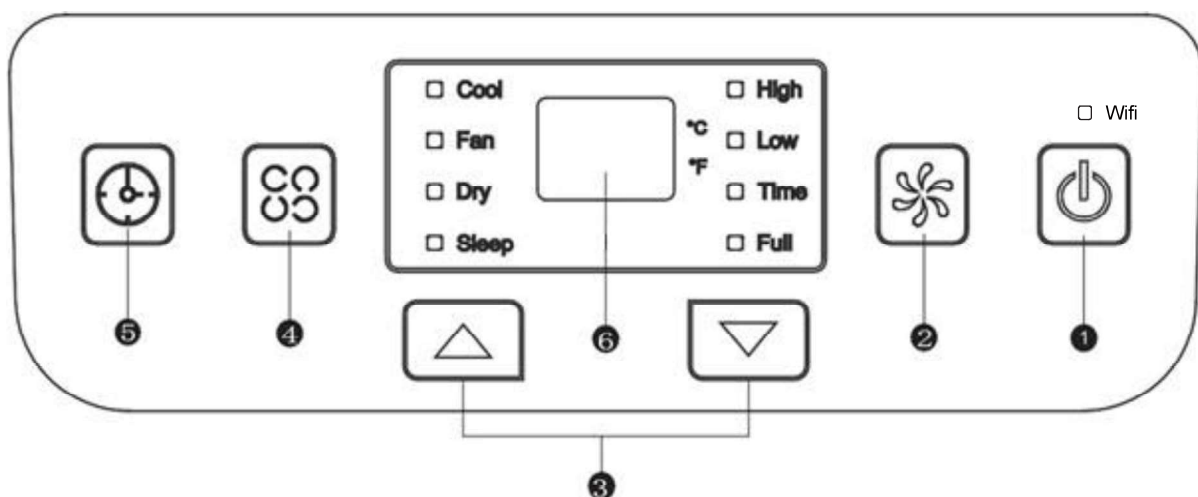


Anmerkung:

- Der Abluftschlauch kann von 28 cm bis 150 cm verlängert werden; seine Länge ist passend für dieses Produkt konzipiert. Verlängern Sie ihn nicht noch weiter und tauschen Sie ihn auch nicht gegen einen anderen Schlauch aus, da dies die Funktion des Klimagerätes negativ beeinträchtigen könnte.
- Lassen Sie den Luftabzug immer frei, um das Gerät vor Überhitzung zu schützen.

● **BEDIENFELD UND FERNBEDIENUNG**

Bedienfeld & Fernbedienung



1) Ein/Aus-Taste

- Zum ein- und ausschalten des Gerätes.

2) Einstellung der Ventilatorgeschwindigkeit

- Im Kühlen- oder Lüften-Modus, um den Betrieb mit hoher oder niedriger Windgeschwindigkeit einzustellen.
- Im Modus Trocknen kann die Taste nicht verwendet werden, da die niedrigste Windgeschwindigkeit vorprogrammiert ist.

3) Tasten Auf und Ab

- Zum Anpassen (anheben/absenken) der Temperatureinstellung oder Timereinstellungen.
- Zum Umstellen von Grad Celsius auf Fahrenheit, beide Tasten gleichzeitig drücken.

4) Betriebsmodus Wahl taste

- Um eine Betriebsart auszuwählen: kühlen, trocknen oder lüften.

5) Timer-Taste

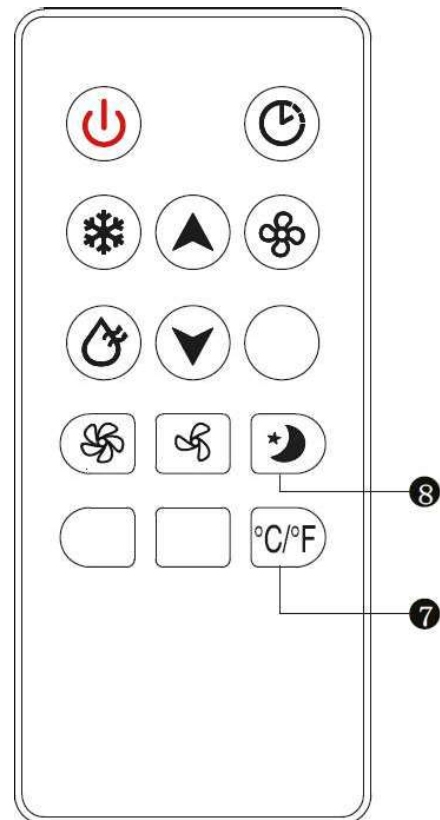
- Wenn das Klimagerät eingeschaltet ist, drücken Sie die Taste um das automatische Abschaltprogramm zu aktivieren. Wenn sich das Gerät im Schlafmodus befindet, aktiviert die TIMER-Taste das automatische Einschaltprogramm.
- Nach dem Tastendruck blinkt die Anzeige; die Zeiteinstellung erfolgt durch das Betätigen der Auf- und Ab-Tasten.
- Das Zeiteinstellungsfenster liegt zwischen 1 und 24 Stunden und die Anpassung erfolgt in Intervallen von 1 Stunde.

7) °C/°F-Taste

- Zum Anpassen der Temperaturskala zwischen °C und °F.

8) SLEEP-Taste

- Drücken Sie diese Taste, um den SLEEP-Modus wählen.



• BEDIENUNGSANWEISUNGEN

KÜHLEN-Modus

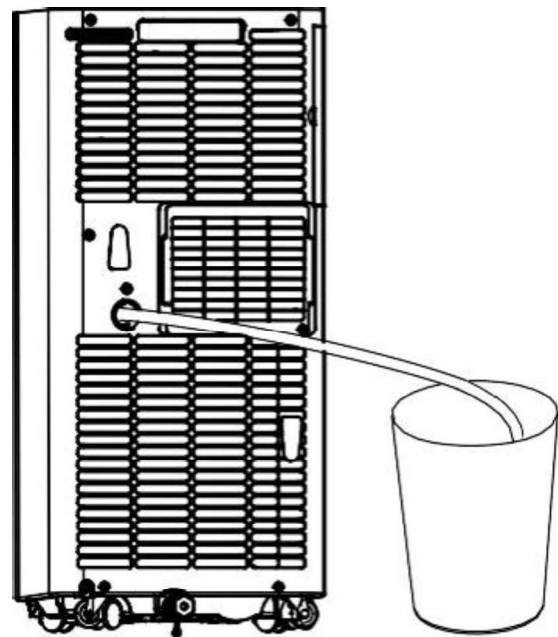
- Drücken Sie die Taste MODE bis die Modus-Kontrollleuchte COOL (kühlen) auf dem Display leuchtet.
- Drücken Sie AUF/AB um die Temperatureinstellung anzupassen, im Bereich von 16 °C bis 30 °C.
- Drücken Sie die Taste SPEED, um die gewünschte Lüfterstufe (HOCH oder NIEDRIG) auszuwählen.

LÜFTEN-Modus

- Drücken Sie die MODE-Taste bis die Kontrollleuchte FAN aufleuchtet.
- Mit der Taste SPEED können Sie die Ventilatorgeschwindigkeit einstellen. HOCH und NIEDRIG werden zyklisch ausgewählt (Hoch> Niedrig> Hoch).
- Die Temperatur kann nicht eingestellt werden.

TROCKNEN-Modus

- Drücken Sie die MODE-Taste bis die Kontrollleuchte DRY aufleuchtet.
- In diesem Modus können Sie die Ventilatorgeschwindigkeit und die Temperatur nicht einstellen.
- Schrauben Sie den Behälterablassdeckel ab und öffnen Sie den Bodenablaufstopfen.
- Schliessen Sie ein Ende des Entwässerungsschlauches an die Abflussöffnung an
- Legen Sie das andere Schlauchende in einen Eimer.
- Hinweis: Bitte demontieren Sie im Dry-Modus den Abluftschlauch, da sonst die Leistung beeinträchtigt wird und der Wasservollalarm "FL" ertönt.



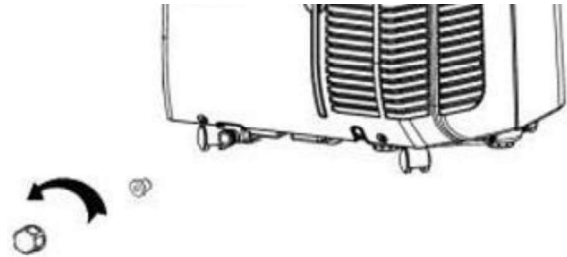
Timer

- Wenn sich das Gerät im Schlafmodus befindet, drücken Sie die TIMER-Taste, um das automatische Einschaltprogramm (von 1 bis 24 Stunden) zu aktivieren, die TIMER-Kontrollleuchte geht an. Das Display blinkt.
- Wenn das Klimagerät eingeschaltet ist, drücken Sie die TIMER-Taste, um das automatische Abschaltprogramm zu aktivieren, die TIMER-Kontrollleuchte geht an und das Display blinkt.

• ENTWÄSSERUNGSMETHODEN

Periodische Entwässerung

- Wenn das Gerät stoppt weil die Bodenwanne voll ist, schalten Sie es aus und ziehen Sie den Netzstecker.
- Hinweis: Bewegen Sie das Klimagerät vorsichtig, andernfalls kann das Wasser innen überlaufen.
- Stellen Sie einen Eimer unter den Wasserauslass auf der Rückseite des Gerätes.
- Schrauben Sie die Verschlusskappe für den Ablauf auf und ziehen Sie den Bodenablaufstopfen, damit das Wasser automatisch in den Eimer fließen kann.



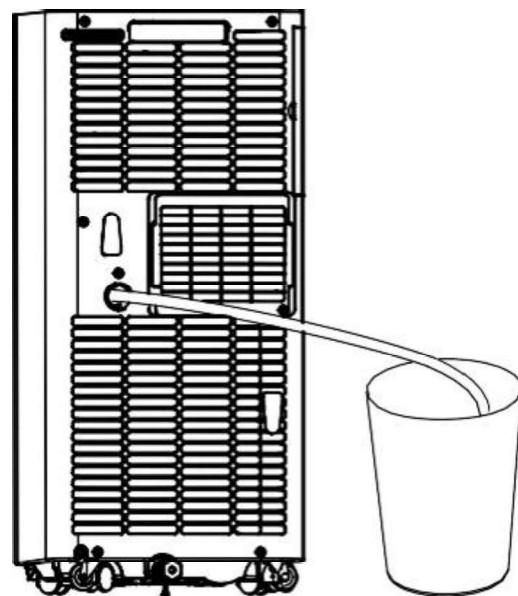
Hinweise:

- Halten Sie den Behälterablassdeckel und den Stöpsel in Reichweite.
- Sie können das Gerät dabei leicht nach hinten kippen.
- Sollte der Wasserbehälter nicht die ganze Menge des Wassers auf einmal aufnehmen, schließen Sie den Bodenablaufstopfen früh genug, damit kein Wasser auf den Boden oder den Teppich fließt.
- Wenn kein Wasser mehr ausläuft, setzen Sie den Bodenablaufstopfen ein und schließen Sie den Behälterablassdeckel wieder.

Bemerkung: Vergessen Sie nicht, den Bodenablaufstopfen wiedereinzusetzen, bevor Sie die Anlage wieder einschalten.

Ständige Entleerung

- Nur einsetzbar im Kühlen- und Entfeuchten-Modus.
- Schrauben Sie den Behälterablassdeckel ab und öffnen Sie den Bodenablaufstopfen.
- Schließen Sie ein Ende des Entwässerungsschlauches an die Abflussöffnung an
- Legen Sie das andere Schlauchende in einen Eimer.



• REINIGUNG UND WARTUNG

Schalten Sie das Gerät vor Reinigungs- und Wartungsarbeiten aus und ziehen Sie den Stecker aus der Steckdose.

Reinigung

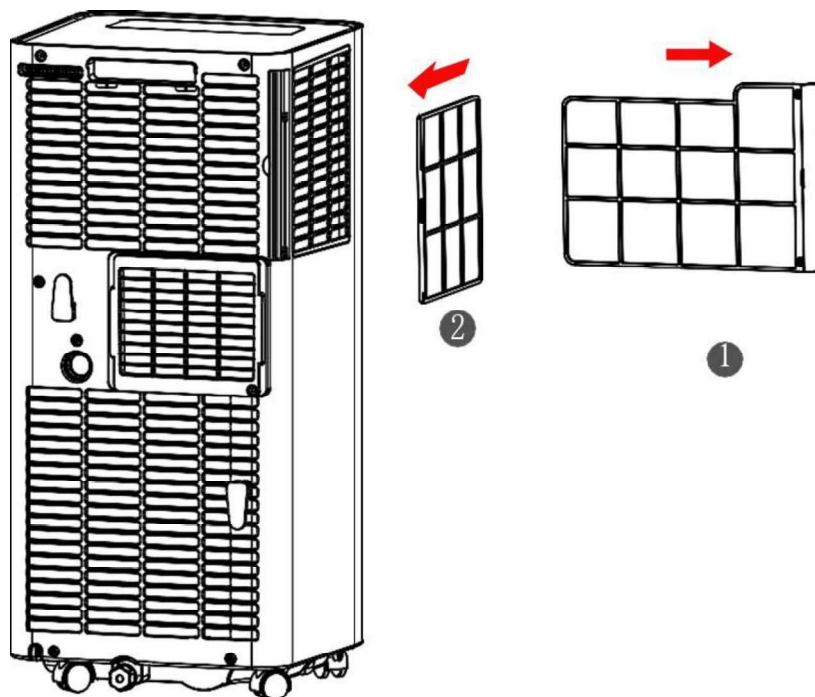
- Wischen Sie das Gerät mit einem leicht feuchten, weichen Tuch ab. Benutzen Sie kein chemisches Lösemittel, wie Gas, Alkohol oder Ähnliches.
- Falls das Gerät stark verschmutzt ist, verwenden Sie zusätzlich etwas Neutralreiniger.

Wartung

Falls Filterrahmen und Filter verstaubt sind, vermindert sich die Leistung der Klimaanlage.

Reinigen Sie den Filter alle zwei Wochen.

- Ziehen Sie die Filterrahmen, in Pfeilrichtung vorsichtig am Griff heraus, wie im Bild gezeigt.
- **Nehmen Sie zuerst die Filtereinheit 1 heraus, und dann die 2.**
- Waschen Sie den Luftfilter, indem Sie ihn vorsichtig in Wasser (ca. 40 °C) mit einem neutralen Waschmittel eintauchen. Spülen Sie den Filter und lassen Sie ihn an einem schattigen Ort trocknen.
- Legen Sie den Filter nach der Reinigung wieder ein.
- **Setzen Sie zuerst die Filtereinheit 2 ein, und dann die 1.**



• SMART HOME Wi-Fi VERBINDUNGSANLEITUNG

App Installation

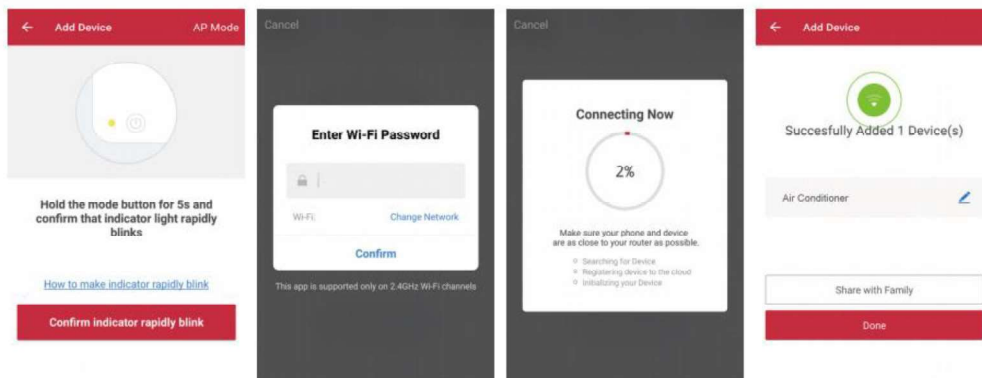
Laden Sie sich die Applikation „Smart life“ vom Play Store (Android) oder dem App Store (iOS) herunter.
Über den folgenden QR gelangen Sie direkt zum App-Download:



Scan QR code

Ein Gerät mit dem Netzwerk verbinden:

1. Das zu verbindende Gerät einschalten und am Gerät 5 Sekunden lang auf den „MODE“ Knopf drücken, um sich mit dem Netzwerk verbinden zu können.
2. Öffnen Sie die „Smart Life“ App auf Ihrem Mobiltelefon und klicken Sie in der oberen rechten Ecke auf das „+“, um sich mit einem neuen Gerät zu verbinden.
3. Stellen Sie sicher, dass das Licht am Gerät blinkt (2x/Sekunde) und bestätigen Sie in der App, dass das Licht blinkt.
4. Anschließend wählen Sie das Wi-Fi Netzwerk aus (2.4 Ghz) und geben Sie das Passwort ein. Die App wird sich nun mit dem Gerät verbinden.



5. Das Gerät sollte nun in Ihrer App angezeigt werden und ist somit erfolgreich verbunden.

Hinweis:

- Wenn das Gerät in der App als „online“ angezeigt wird, kann es über die App gesteuert werden.
- Wenn das Gerät „offline“ ist, kann es über die App eingeschaltet werden.

Die Anwendung funktioniert auch mit **Amazon Alexa** und **Google Assistant**



• VERSTAUUNG

- Schrauben Sie die Abdeckung des Ablaufs auf, öffnen Sie die Kappe. Lassen Sie das ganze Restwasser in ein Becken ab oder schwenken Sie das Gerät leicht nach hinten, um das Wasser in einen Behälter zu leiten.
- Lassen Sie das Gerät im FAN-Modus (lüften) einen halben Tag lang in einem warmen und trockenen Raum laufen, um Schimmelbildung im Gerät zu verhindern.
- Schalten und stecken Sie das Gerät aus, wickeln Sie das Netzkabel um den Kabelhalter, setzen Sie die Kappe und Ablaufdeckplatte wieder ein.
- Demontieren Sie den Abluftschlauch und verwahren Sie ihn.
- Entfernen Sie die Batterien aus der Fernbedienung.
- Decken Sie das Gerät mit einer Kunststofffolie ab. Lagern Sie das Klimagerät an einem sauberen, trockenen und staubfreien Ort, außerhalb der Reichweite von Kindern.

• TECHNISCHE ANGABEN

Masse (H x B x T)	325x295x702mm
Umgebungstemperaturbereich	7 – 35°C
Netzspannung	220 – 240V
Nennfrequenz	50Hz
Netto Gewicht	25kg
Kältemitteltyp	R290
GWP	3
Kältemittelmenge	195g

Dieses Klimagerät enthält den Kältemitteltyp R290, welches ein brennbares fluoriertes Treibhausgas ist, das dem Kyoto-Protokoll unterliegt. Das globale Erwärmungspotential (GWP) beträgt 3.

• STÖRUNGSBEHEBUNG

Problem	Mögliche Ursache	Lösung
E1 wird angezeigt	Fehler am Abluftschlauchtemperatur-Sensor	Prüfen Sie den Sensor und den betroffenen Schaltkreis
E2 wird angezeigt	Fehler am Raumtemperatur-Sensor	Prüfen Sie den Sensor und den betroffenen Schaltkreis
E4 wird angezeigt	Schutz gegen Einfrieren	Die Umgebungstemperatur muss 8°C überschreiten.
Das Gerät funktioniert nicht	Kein Strom	Stecken Sie den Stecker ein und schalten Sie das Gerät ein
	Display zeigt FL	Entleeren Sie den Wassertank
Es ist nicht kalt genug	Direktes Sonnenlicht	Schliessen Sie die Vorhänge
	Türen und Fenster sind offen, der Raum ist voller Menschen oder es gibt andere Wärmequellen	Schliessen Sie Türen und Fenster oder fügen Sie eine weitere Klimaanlage hinzu
	Die Filter sind schmutzig	Reinigen oder ersetzen Sie die Filter
	Lufteinlass/Luftauslass ist verstopft	Entfernen Sie alle Fremdkörper
Der Lärmpegel ist zu hoch	Das Kühlgerät ist uneben positioniert	Stellen Sie das Gerät auf einen ebenen Untergrund
Der Kompressor funktioniert nicht	Der Überhitzungsschutz ist aktiv	Lassen Sie das Gerät 3 Minuten lang abkühlen, bevor Sie es wieder einschalten

- Versuchen Sie nicht, das Gerät selbst zu zerlegen, oder zu reparieren. Unqualifiziertem Reparaturversuche am Gerät können zu schweren Körperverletzungen oder erheblichem Sachschaden führen und jegliche Garantieansprüche würden erlöschen.
- Sollten Probleme auftreten, die unbekannt sind oder die empfohlene Lösung nicht funktionieren, kontaktieren Sie bitte eine Fachkraft.

• ENTSORGUNG

- Für eine sachgerechte Entsorgung ist das Gerät dem Fachhändler, der Servicestelle oder der Firma Schuss Home Electronic GmbH zurückzugeben.
- Die Richtlinie 2012/19/EU über Elektro- und Elektronik-Altgeräte (WEEE) legt fest, dass Haushaltsgeräte nicht mit dem normalen Hausmüll entsorgt werden dürfen. Altgeräte sind getrennt zu sammeln, um einerseits Wiederverwertung und Recycling zu optimieren und andererseits potenzielle Gesundheits- und Umweltgefahren zu verhindern. Die durchgestrichene Mülltonne erscheint auf allen Produkten, um die Besitzer an ihre Verpflichtung zur Mülltrennung zu erinnern. Für weitere Informationen zur fachgerechten Entsorgung von Haushaltsgeräten setzen Sie sich bitte mit ihren lokalen Behörden oder dem Händler in Verbindung.

Dieses Gerät entspricht den folgenden EU-Richtlinien:



2014/35/EU (Niederspannungsrichtlinie)

2014/30/EU (Richtlinie über die elektromagnetische Verträglichkeit)

- **CONSIGNES DE SÉCURITÉ**

Veillez lire toutes les instructions avant la mise en service de l'appareil.

- Cet appareil peut être utilisé par des personnes aux capacités physiques, sensorielles ou intellectuelles limitées ou manquant d'expérience ou de connaissance si elles sont sous surveillance ou ont été ins- truites sur l'utilisation sûre de l'appareil et si elles ont compris les risques pouvant en résulter.
- Cet appareil ne doit pas être utilisé par des enfants. L'appareil et son cordon d'alimentation doivent être tenus hors de portée des enfants.
- Cet appareil est destiné à un usage domestique, pour la climatisation à l'intérieur d'une habitation, et ne doit pas servir à d'autres fins, telles le séchage des vêtements, la conservation des aliments, etc.
- L'installation du climatiseur doit être conforme à la réglementation électrique en vigueur du pays où il est utilisé. En cas de doute, l'installation électrique doit être vérifiée et si nécessaire modifiée par un électricien qualifié.

- L'appareil doit être branché sur une prise murale équipée d'une prise de terre correctement installée.
- Avant de brancher l'appareil, il convient de vérifier que la tension secteur correspond à celle spécifiée sur la plaque signalétique de l'appareil.
- Il ne doit en aucun cas être utilisé avec un cordon ou une fiche endommagé, à la suite d'un dysfonctionnement, ou s'il a été détérioré de quelque manière que ce soit. Dans ce cas, il faut retourner le climatiseur au service après-vente agréé le plus proche pour vérification, réparation ou réglage.
- L'appareil doit toujours être débranché du secteur lorsqu'il n'est pas utilisé ou sous surveillance, et avant tout démontage ou nettoyage. Le climatiseur doit être débranché en tirant sur la fiche, jamais sur le cordon.
- Cet appareil n'est pas destiné à être utilisé au moyen d'une minuterie externe ou par un système de commande à distance.
- Après installation, il convient de s'assurer que la fiche est fermement insérée dans la prise de courant et que le cordon d'alimentation électrique est placé de telle manière qu'il soit impossible de trébucher dessus par accident et d'arracher la prise.

- Aucun obstacle ou objet ne doit obstruer l'arrivée et la sortie d'air du climatiseur, ni aucun objet n'y entrer. Cela peut affecter l'appareil qui peut arrêter de fonctionner ou voir ses performances réduites.
- L'appareil ne doit être utilisé qu'avec ses filtres. L'absence des filtres à air lors de l'utilisation pourrait conduire à une accumulation excessive de poussière ou de résidus sur les parties intérieures de l'appareil, occasionnant des dommages.
- Toute tentative de réparation, un montage ou démontage non conforme ainsi que l'utilisation de tout accessoire non recommandé ou vendu par le fabricant peut provoquer un incendie, une électrocution ou des blessures, et constitue une clause d'exclusion de garantie.
- Cet appareil ne doit pas être ni installé ni utilisé dans une salle de bains ou une pièce humide et il ne doit pas être mouillé. Le contact avec l'eau ou tout autre liquide peut causer des dommages matériels et des chocs électriques.
- L'appareil doit être placé à au moins 50 cm de toute substance inflammable (alcool, etc.), d'une source de chaleur ou de récipients sous pression (aérosol ou similaire).

- Afin d'éviter une surchauffe, un espace de 50 cm minimum doit être respecté entre le climatiseur et les murs, les meubles, les rideaux ou tout autre objet adjacent.

Avertissements

- Risque d'incendie. Matériaux inflammables. Il est impératif de se conformer aux réglementations locales en vigueur sur la mise au rebut de l'appareil et de son gaz réfrigérant.
- Le circuit de réfrigération doit rester intact.



• INSTALLATION ET MONTAGE

Attention:

- Laissez le climatiseur reposer au moins deux heures avant de le mettre en service.
- Ne le déplacez qu'en position verticale.
- Installez l'appareil sur un sol plat et sec et maintenez une distance d'au moins 50 cm entre le climatiseur tout mur ou meuble adjacent.

Montage du flexible d'évacuation

- Vissez le côté adapté à l'orifice d'évacuation d'air (à l'arrière de l'appareil) en le tournant dans le sens inverse des aiguilles d'une montre. (Ill. 5)

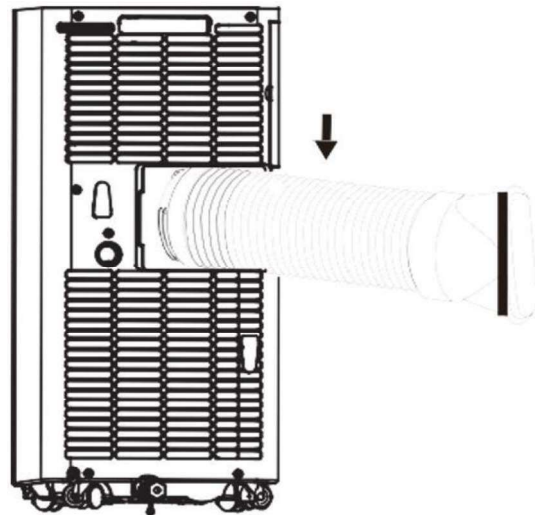
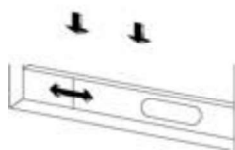


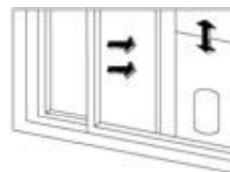
Figure 1

Installation du cadre d'étanchéité dans une fenêtre

- Ouvrez la fenêtre de moitié et insérez le cadre d'étanchéité dans la fenêtre (voir illustrations 2 et 3). Le cadre peut être installé horizontalement ou verticalement.
- Ajustez la longueur du cadre à la taille de la fenêtre en allongeant ou raccourcissant les deux bouts puis le fixer.



III. 2



III. 3

Installation de l'appareil

- Déplacez l'appareil muni du flexible d'évacuation devant la fenêtre. Laissez une distance minimum de 50 cm entre le climatiseur et un mur ou un meuble.

Remarques:

- L'extrémité plate du flexible d'évacuation d'air doit être correctement emmanchée.
- Vérifiez que le flexible ne soit pas tordu ou ne fasse pas un coude (de plus de 45°). Maintenir l'orifice de sortie du flexible d'évacuation bien dégagé.
- Étirez le flexible puis fixez son extrémité plate au cadre d'étanchéité à la fenêtre.

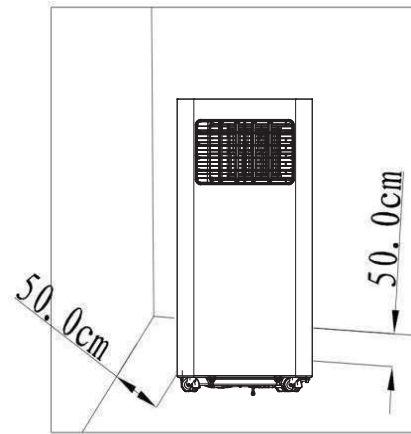
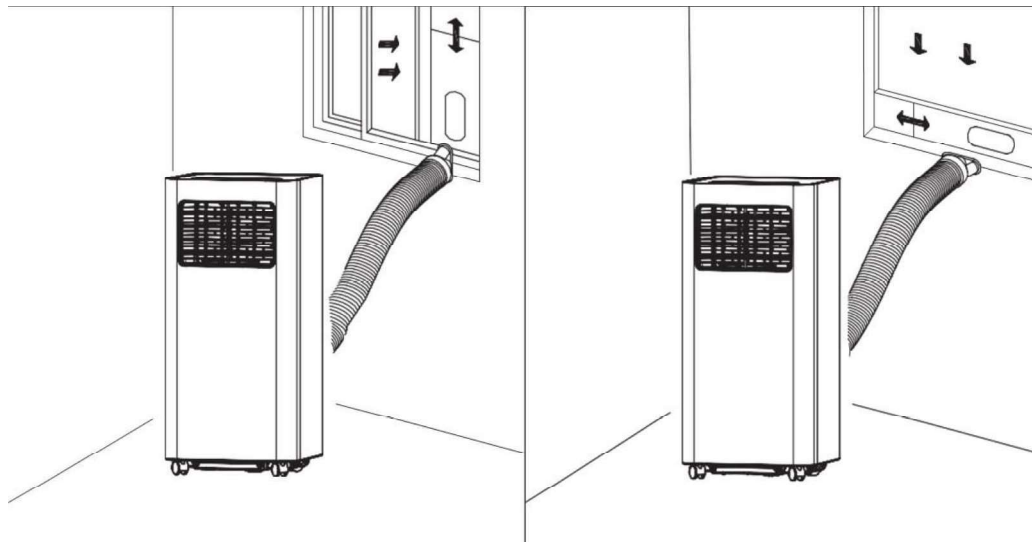


Abb. 4

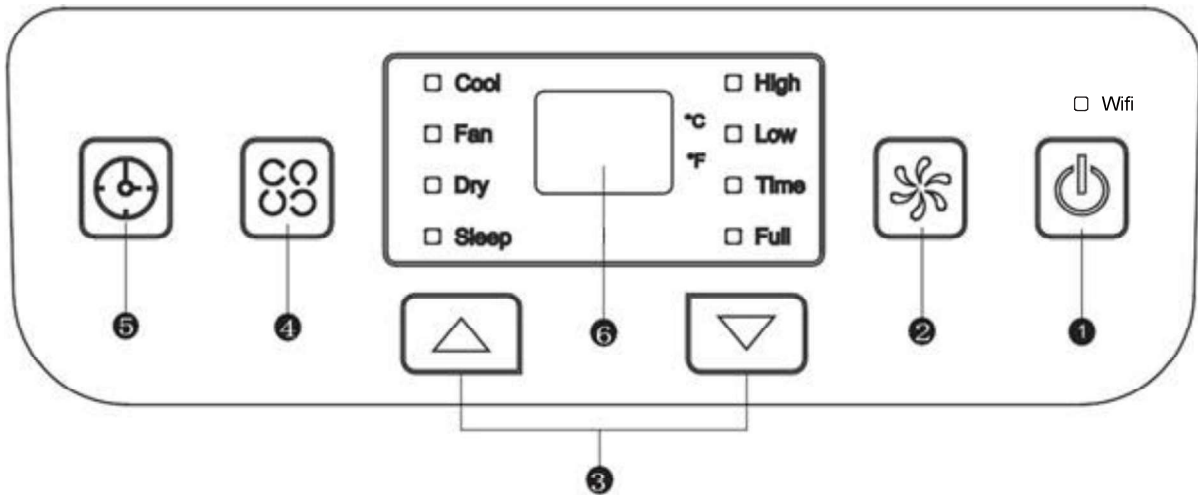


Attention:

- La longueur du flexible d'évacuation de l'air s'étend de 28 à 150 cm, longueur maximale déterminée conformément aux spécifications du climatiseur. N'utilisez pas de rallonge ni d'autre tuyau flexible car cela pourrait nuire au bon fonctionnement du climatiseur.
- La sortie d'air doit toujours être dégagée pour éviter une surchauffe de l'appareil.

• PANNEAU DE COMMANDE ET TÉLÉCOMMANDE

Panneau de commande & Télécommande



1) POWER

- Appuyer sur ce bouton pour allumer ou éteindre l'appareil.

2) FAN

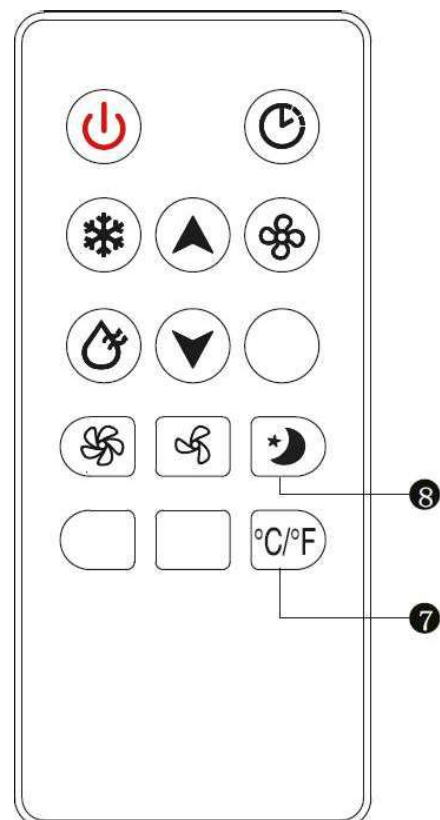
- Appuyer sur cette touche en mode climatisation ou ventilation pour régler la vitesse du ventilateur sur élevée ou faible.
- La touche n'a pas de fonction en mode déshumidification, le ventilateur tourne alors automatiquement à la vitesse la plus faible.

3) Touches UP et DOWN

- Appuyer sur cette touche pour augmenter / diminuer la valeur de la température ou la minuterie.
- Appuyer simultanément sur les touches haut et bas pour changer l'affichage en degrés Celsius (°C) ou Fahrenheit (°F).

4) MODE

- Lorsque l'appareil est allumé, appuyer sur cette touche pour naviguer entre les modes Climatisation, Ventilation et Déshumidification.



5) TIMER

- Lorsque l'appareil est allumé, appuyer sur cette touche pour régler la minuterie d'arrêt. Lorsqu'il est éteint, la touche permet de régler la minuterie de démarrage.
- Lorsque le symbole de cette fonction clignote, appuyer sur la touche haut ou bas pour régler le temps requis pour le départ / l'arrêt différé.
- La minuterie se règle de 1 à 24 heures de fonctionnement différé par paliers d'une heure.

7) °C/°F

- Permet de changer l'affichage de la température entre degrés Celsius et degrés Fahrenheit.

8) SLEEP

- Appuyez sur ce bouton pour sélectionner le mode SLEEP (sommeil).

• FONCTIONS DU CLIMATISEUR MOBILE

Mode CLIMATISATION

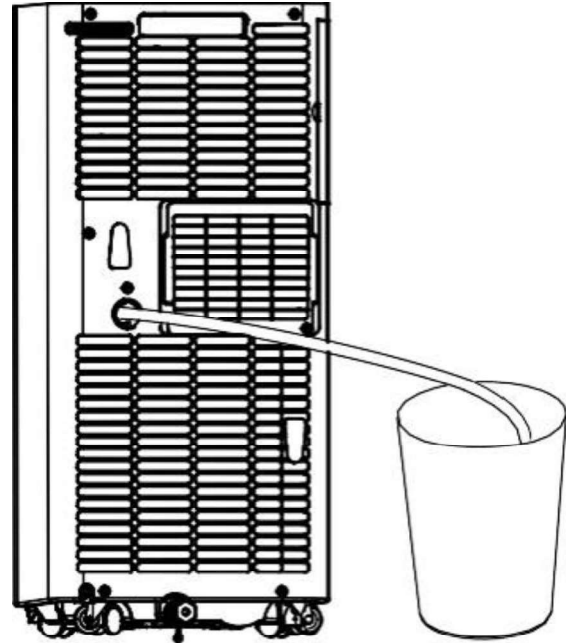
- Pressez la touche MODE jusqu'à ce que la fonction COOL (climatisation) s'allume sur le panneau.
- Appuyez ensuite sur les touches avec les flèches UP (ascendantes) et DOWN (descendantes) afin de régler la température de climatisation requise, entre 16 °C et 30 °C.
- Déterminez ensuite la vitesse de ventilation, LOW (lente) ou HIGH (rapide), en appuyant sur SPEED (vitesse).

Mode VENTILATION

- Pressez la touche MODE jusqu'à ce que le symbole FAN s'allume.
- Appuyez ensuite sur SPEED (vitesse) afin de choisir la vitesse de ventilation souhaitée. La sélection entre vitesse lente et rapide se fait comme suit: rapide > lent > rapide.
- Ce mode ne permet pas de programmer la température.

Mode DÉSHUMIDIFICATION

- Pressez la touche MODE jusqu'à ce que la fonction DRY (déshumidification) s'allume sur le panneau.
- Température et vitesse de ventilation ne peuvent pas être réglées quand ce mode est activé.
- Dévissez le bouchon et retirez le capuchon de la sortie d'eau.
- Connectez le tuyau d'évacuation à la sortie d'eau.
- Placez l'autre extrémité du tuyau dans un seau.
- Note : En mode Dry, veuillez démonter le flexible d'évacuation, ou les performances seront affectées, et l'alarme de plein d'eau "FL" se déclenchera.



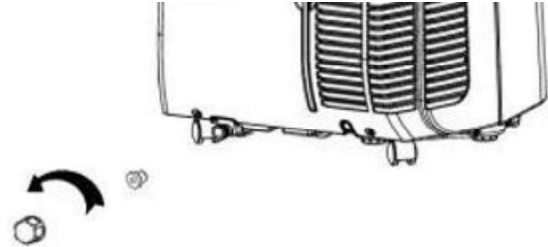
Timer

- Lorsque l'appareil est éteint, appuyez sur la touche TIMER (minuteur) afin de régler le temps au bout duquel l'appareil se mettra en marche (entre 1 heure et 24 heures). Le témoin lumineux s'allume. L'affichage du panneau de commande clignote.
- Lorsque le climatiseur mobile fonctionne, appuyez sur la touche TIMER (minuteur), le témoin lumineux s'allume et l'affichage du panneau de commande clignote.

• VIDANGE DE L'APPAREIL

Vidange manuelle

- Si l'appareil s'arrête car le réservoir d'eau est plein, l'éteindre et le débrancher.
- Remarque: déplacez l'appareil prudemment afin que l'eau ne déborde pas du réservoir.
- Placez un récipient sous la sortie d'eau au dos de l'appareil.
- Dévissez le bouchon et retirez le capuchon de la sortie d'eau. L'eau s'évacue naturellement dans le récipient.

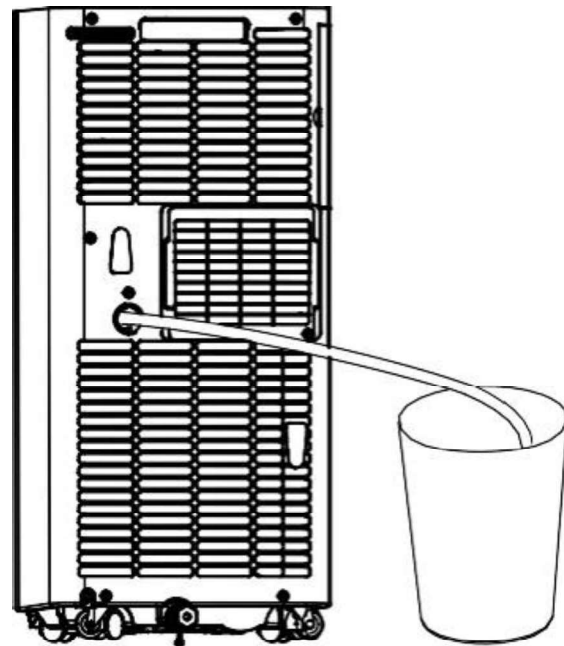


Attention:

- Conservez le bouchon et le capuchon à portée de main.
- L'appareil peut être légèrement incliné vers l'arrière pour faciliter la vidange.
- Si le récipient utilisé ne peut visiblement pas contenir toute l'eau évacuée, rebouchez la sortie d'eau à temps afin qu'elle ne déborde pas sur le sol ou un tapis.
- Une fois le réservoir vidé, replacez le capuchon dans la sortie d'eau et vissez le bouchon.
 - Remarque: ne redémarrez la machine que lorsque la sortie d'eau a été rebouchée, sinon de l'eau condensée pourrait couler sur le sol.

Évacuation fixe

- Ne s'applique que pour les modes climatisation et déshumidification.
- Dévissez le bouchon et retirez le capuchon de la sortie d'eau.
- Connectez le tuyau d'évacuation à la sortie d'eau.
- Placez l'autre extrémité du tuyau dans un seau.



• NETTOYAGE ET ENTRETIEN

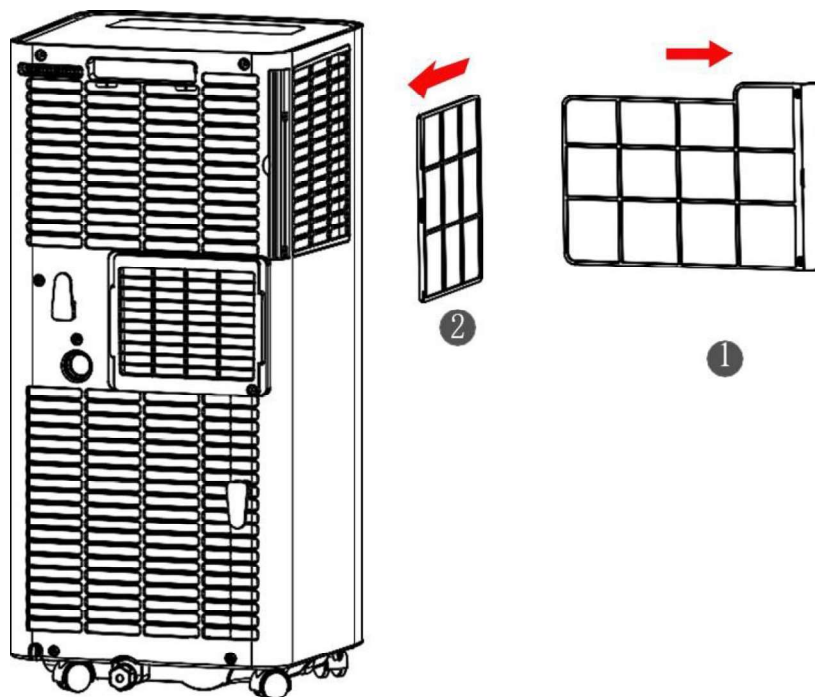
Éteindre et débrancher l'appareil avant tout nettoyage ou entretien.

Nettoyage

- Utilisez un chiffon doux (et humide si besoin) pour nettoyer les surfaces de l'appareil. N'utilisez pas de solvants chimiques tels l'essence ou l'alcool.
- Si l'appareil présente des salissures tenaces, utilisez un peu de détergent neutre.

Entretien

- Si les filtres sont sales, le débit d'air en sera affecté, réduisant les performances du climatiseur.
- Si vous utilisez le climatiseur dans un environnement extrêmement poussiéreux, nettoyez les filtres toutes les 2 semaines.
- Sortez les filtres de leur logement en les tirant délicatement dans la direction indiquée par les flèches.
- **Sortez l'unité filtre 1 en premier puis ensuite l'unité 2.**
- Déposez les filtres dans de l'eau tiède (env. 40 °C) additionnée d'un produit détergent doux, rincez-les à l'eau claire puis laissez-les sécher à l'ombre.
- Remplacez les filtres dans leur logement.
- **Remplacez l'unité filtre 2 d'abord, puis l'unité 1.**



Guide de connexion Smart Home Wi-Fi

Installer l'application

Téléchargez l'application « Smart life » depuis le Play Store (Android) ou l'App Store (iOS).



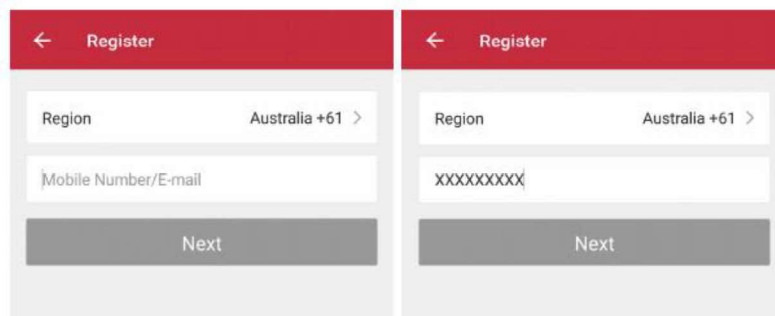
Scan QR code

Scanner le QR code

Enregistrement

Si vous n'avez pas de compte « *Smarter Home* », enregistrez-vous ou connectez-vous avec un code de vérification envoyé par SMS. Pour s'enregistrer :

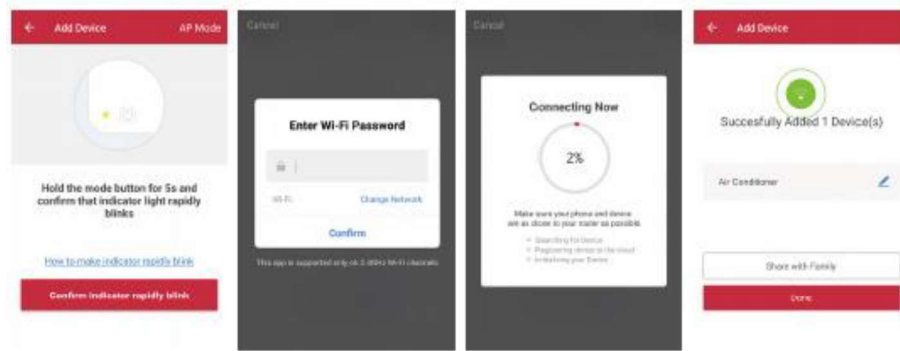
1. Appuyez pour accéder à la page d'enregistrement
2. Le système reconnaît automatiquement votre pays/région. Vous pouvez également sélectionner votre code pays manuellement. Indiquez votre numéro de téléphone mobile/adresse e-mail et appuyez sur « Suivant ».
3. Si vous choisissez l'option du numéro de téléphone mobile, indiquez le code de vérification reçu dans le message envoyé par SMS. Définissez un mot de passe à l'invite et appuyez sur « Confirmer » pour terminer votre inscription.



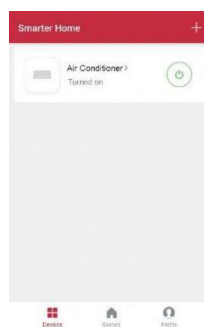
Ajouter un appareil via le réseau

1. Démarrez votre climatiseur en appuyant sur le bouton ON. Lorsque le climatiseur est en mode veille, appuyez sur le bouton « SPEED » pendant 5 secondes pour passer en mode de connexion WI-Fi.
2. Ouvrez l'application Smart Home et appuyez sur « + » dans le coin supérieur droit pour ajouter un nouveau périphérique via le réseau.
3. Assurez-vous que le voyant de l'appareil clignote (2 fois par seconde) et tapez sur « Confirmer le clignotement du voyant ».
4. Sélectionnez le réseau Wi-Fi (remarque : le réseau doit être de 2,4 GHz) et entrez le mot de passe.

L'appareil se connectera à l'application.



5. Après avoir configuré les appareils avec succès, le climatiseur intelligent s'affiche sur l'écran d'accueil. Appuyez pour accéder à sa page de contrôle.



Note :

- Lorsque le dispositif est en ligne, il peut être contrôlé.
- Lorsque l'appareil est hors ligne, il affiche « Offline » et peut être mis sous tension à distance.

L'appareil fonctionne également avec **Amazon Alexa** et **Google Assistant**



• STOCKAGE

- Dévissez le bouchon et retirez le capuchon de la sortie d'eau. Inclinez légèrement le climatiseur vers l'arrière afin de faciliter l'écoulement de l'eau de condensation dans un récipient.
- Faites fonctionner l'appareil quelques heures en mode FAN (ventilation) uniquement afin qu'il sèche à l'intérieur et d'éviter qu'il ne moisisse.
- Éteignez et débranchez l'appareil, enroulez le cordon d'alimentation électrique autour des crochets prévus à cet effet à l'arrière du climatiseur. Remplacez le capuchon et vissez le bouchon de sortie d'eau.
- Retirez le tuyau flexible d'évacuation d'eau et le conserver soigneusement.
- Retirez les piles de la télécommande.
- Recouvrez l'appareil d'une bâche en plastique. Stockez-le dans un endroit sec, à l'abri des enfants et de la poussière.

• CARACTÉRISTIQUES TECHNIQUES

Dimensions (h x l x p)	325x295x702mm
Plage de température de fonctionnement	7 – 35°C
Tension nominale	220 – 240V
Fréquence nominale	50Hz
Poids	25kg
Gaz réfrigérant	R290
PRG	3
Quantité de gaz réfrigérant	195g

Ce climatiseur utilise le R290, un type de gaz réfrigérant à effet de serre, fluoré et inflammable cité dans le Protocole de Kyoto et dont le potentiel de réchauffement global ou PRG s'élève à 3.

• DÉPANNAGE

Problème	Cause possible	Solutions
Erreur E1	Dysfonctionnement du capteur de température du tuyau d'évacuation	Inspectez le capteur de température et le circuit affecté
Erreur E2	Dysfonctionnement du capteur de température ambiante	Inspectez le capteur de température et le circuit affecté
Erreur E4	Protection antigel	La température ambiante doit être supérieure à 8°C.
Le climatiseur ne fonctionne pas	L'appareil est éteint ou n'est pas alimenté en courant électrique.	Mettez-le sous tension après l'avoir branché sur une prise murale
	Le témoin lumineux FL est allumé	Vidangez le condensat
L'appareil ne refroidit pas assez	Il est exposé au rayonnement solaire direct	Tirez les rideaux
	Une porte ou une fenêtre est ouverte, de nombreuses personnes sont présentes dans la pièce, une source de chaleur fonctionne à proximité	Fermez portes et fenêtres, ajouter un climatiseur
	Le filtre est sale	Nettoyez ou remplacez le filtre
	L'entrée ou la sortie d'air est obstruée	Éloignez l'obstacle de l'aération
L'appareil est très bruyant	Le climatiseur n'est pas installé sur un sol plat	Installez toujours l'appareil sur une surface plane et stable (afin de réduire les émissions sonores)
Le compresseur ne fonctionne pas	La protection de surchauffe est activée	Patientez 3 minutes jusqu'au refroidissement de l'appareil puis remettre en marche

- Ne tentez pas de réparer ou de démonter l'appareil par vos propres moyens. Toute réparation hasardeuse conduirait à l'annulation de la garantie et constitue en outre un danger physique et matériel pour l'utilisateur.
- Si des problèmes non mentionnés ci-dessus se produisent ou si les solutions recommandées ne fonctionnent pas, consultez un professionnel.

• ÉLIMINATION

- Veuillez rapporter l'appareil au détaillant, dans un point de service après-vente ou directement à Schuss Home Electronic GmbH, pour un recyclage approprié.
- Selon la directive européenne 2012/19/UE relative aux déchets d'équipements électriques et électroniques (DEEE), les appareils électroménagers ne doivent pas être éliminés avec les déchets solides urbains normaux. Les appareils hors d'usage doivent être collectés séparément pour optimiser le coût de réutilisation et de recyclage des matériaux contenus dans la machine tout en évitant les risques potentiels pour la santé publique et l'environnement. Le symbole de poubelle barrée figure sur tous les produits pour rappeler à leur propriétaire les obligations de tri sélectif des déchets. Pour de plus amples informations sur la mise au rebut correcte des appareils électroménagers, les consommateurs sont invités à contacter les autorités locales ou vendeurs d'électroménagers.

Cet appareil est conforme aux directives européennes suivantes:



**2014/35/UE (Équipement basse tension)
2014/30/UE (Compatibilité électromagnétique)**

- **SAFETY INSTRUCTIONS**

Please read all instructions before using the device.

- This appliance may be used by persons with limited physical, sensory or mental abilities or lack of experience and/or knowledge, if they are supervised by persons responsible for their security or if they have been instructed about the safe use of the appliance and therefore fully understand the hazards involved.
- This appliance must not be used by children; the appliance and its power cord must be kept away from children.
- This appliance has been designed for air conditioning domestic environments (indoor operation only) and must not be used for any other purpose, such as for drying clothing, cooling food, etc.
- The installation must be in accordance with regulations of the country where the unit is used. In case of doubt about the electrical installation, it shall be checked and if necessary³ modified by a qualified electrician.
- The appliance must be plugged into an outlet that is properly installed and earthed.

- Before plugging into a socket, it shall be ensured that the mains voltage matches the voltage specified on the rating plate of the appliance.
- The appliance shall not be operated with a damaged cord or plug, or after the appliance malfunctions, or has been damaged in any manner. It shall be returned to the nearest authorized service facility for examination, repair or adjustment.
- The appliance shall always be unplugged when not in use or when left unattended, and before disassembling or cleaning. It must be unplugged by grasping the plug and never by pulling the cord.
- This appliance is not intended to be used with an external timer or a separate remote control system.
- After the air conditioner is installed, it shall be ensured that the power plug is firmly plugged into the power outlet, and the power cord orderly placed, to prevent someone from tripping or pulling out the plug.
- No object or obstacle shall ever come into or block the air inlet and outlet of the air conditioner. Cooling performance may be reduced or stopped completely.

-
- The appliance must always be operated with the air filter mounted. The use of the conditioner without its filters could cause an excessive accumulation of dust or waste on the inner parts of the device with possible subsequent failures.
 - Incorrect repair attempt, assembly, reassembly or use of any accessory attachment not recommended or sold by the manufacturer may cause fire, electric shock or personal injury and will void the manufacturer's warranty.
 - The air conditioner shall not be installed and used in bathroom or other humid environments, contact with water or other fluid shall be avoided. Water can cause electrical shock or equipment damage.
 - The appliance shall not be installed closer than 50 cm from flammable substances (alcohol, etc.), heat sources or pressurized containers (e.g. spray cans).
 - A clearance of at least 50 cm from walls, furniture and curtains shall always be kept when operating the device.

Warnings

- Risk of fire/flammable materials used. Please according to local regulations regarding disposal of the appliance for its flammable blowing gas and refrigerant.
- The refrigerant circuit should not become damaged.

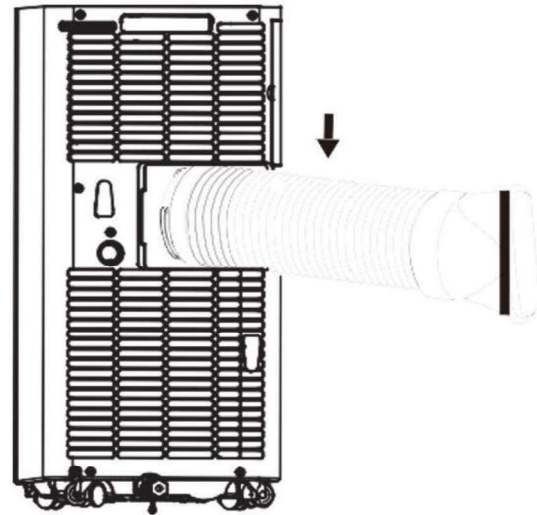


• INSTALLATION AND ADJUSTMENT

- Warning: before using the mobile air conditioner, let it stand straight for at least two hours.
- When moving the device, make sure to keep it in an upright position.
- Place the air conditioner in a flat and dry place and keep above 50 cm between the machine and the surrounding objects or walls.

Installing the exhaust pipe

- Screw the exhaust pipe (exhaust fitting end) into the exhaust port on the rear panel (counterclockwise).



Installing the window sealing plate assembly

Figure 1

- Half open the window and mount the window sealing plate to the window frame (as shown in Figure 2 and 3); the assembly can be placed in horizontal and vertical direction.
- Adjust the opening distance of the window sealing plate to bring both ends of the plate into contact with the window frame and fix the various components of the assembly.

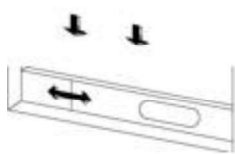


Figure 2

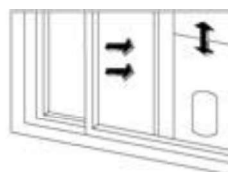


Figure 3

Installing the unit

- Move the machine with installed exhaust pipe and fittings towards the window. Distance between the unit and adjacent walls or other objects shall be least 50 cm (as shown in Fig. 4).

Notes:

- The flat end of the exhaust pipe joints must be snapped into place.
- The pipe cannot be distorted nor has substantial bend (greater than 45 °). Keep the ventilation of the exhaust pipe unobstructed.

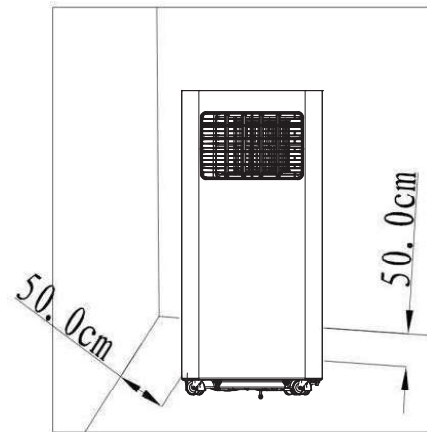
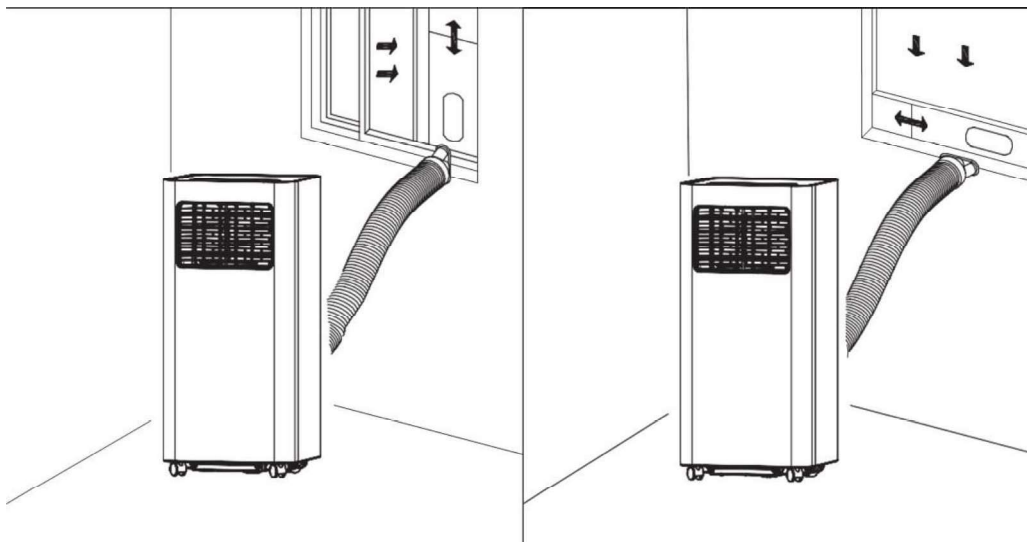


Figure 4

- Elongate the exhaust pipe and snap the flat end of it into the elliptical hole of the window sealing plate.

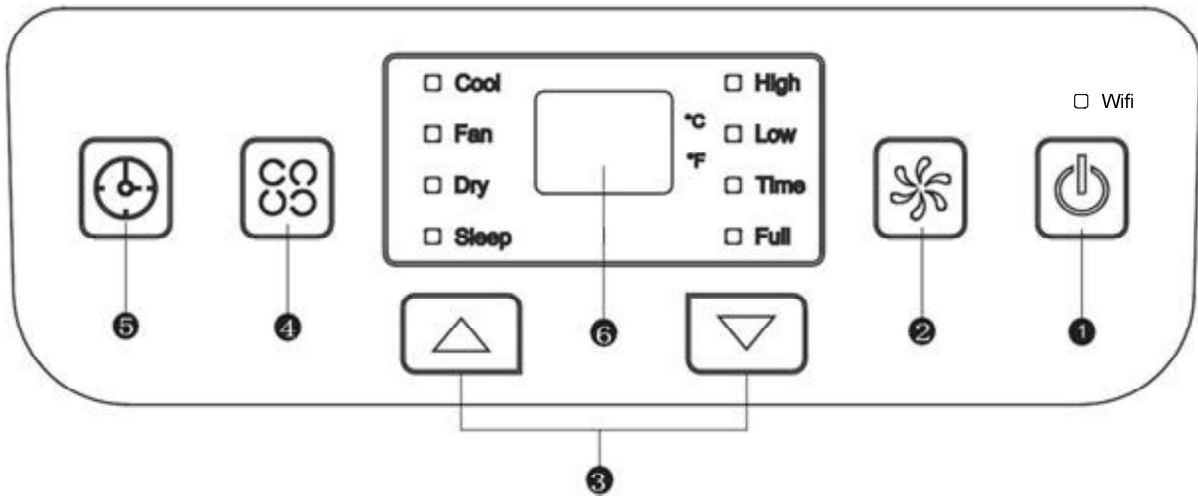


Caution:

- The length of the exhaust pipe shall be 280~1,500 mm, and this length is based on the specifications of this air conditioner. Do not use extension tubes or replace it with a different pipe, as this may cause a malfunction.
- Exhaust must be unobstructed; otherwise it may cause overheating.

• CONTROL PANEL AND REMOTE

Control panel & Remote control



1) Power key

- Press the key to turn on or turn off the machine.

2) Fan speed selection key

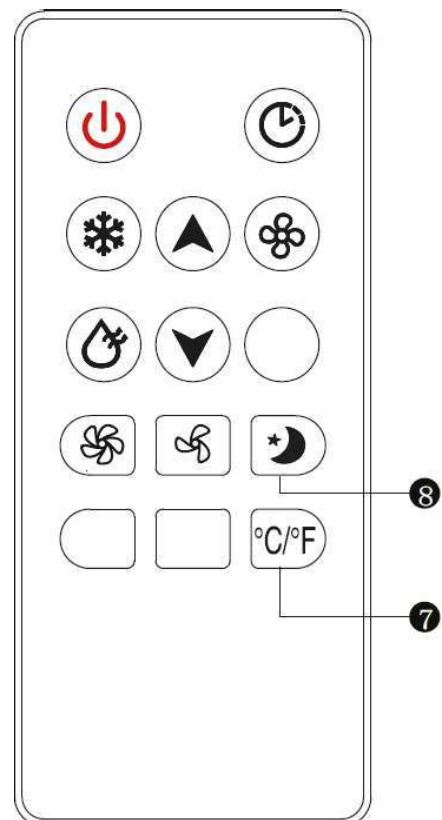
- In cooling and air supply mode, press the key to select high or low wind speed operation.
- In dehumidification mode, pressing the key is invalid, and the fan will forcibly choose low wind speed operation.

3) Up and Down keys

- Press the key to increase/decrease temperature and timing set value.
- Pressing the up and down key simultaneously switches the display of the temperature between degrees Celsius and Fahrenheit.

4) Mode selection key

- Press the key to switch between cooling, fan and dehumidification mode.



5) Timer key

- In the case of power on, press the key for OFF time; in the case of power off, press the key for ON time.
- Press the key, when the timing symbol flashes, press Up and Down key to select the required timing value.
- Timing values can be set within 1-24 hours and the timing value is adjusted upwards or downwards by one-hour increments.

7) °C/°F

- Press the key to switch between Celsius and Fahrenheit.

8) SLEEP mode

- Press this key to choose the SLEEP mode.

• OPERATING INSTRUCTIONS

Mode selection

COOL mode

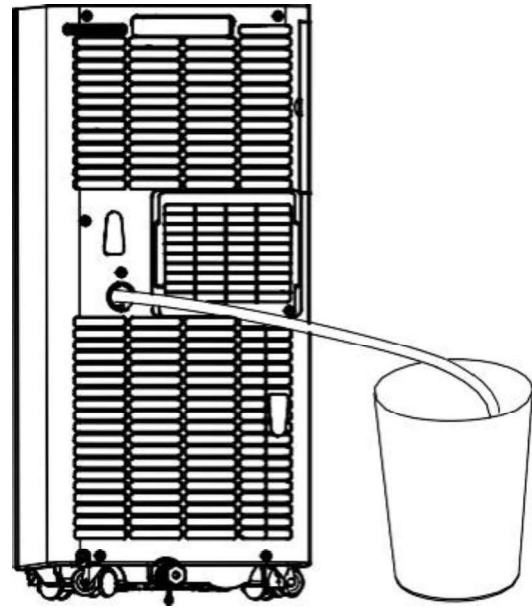
- Press MODE until the COOL indicator lights on the panel.
- Press UP/DOWN to set the appropriate temperature within a range between 16°C and 30°C.
- Press SPEED to select the appropriate fan speed, either LOW or HIGH.

FAN mode

- Press MODE until the FAN indicator lights on the panel.
- Press SPEED to select appropriate speed. LOW and HIGH speeds can be circularly selected (high > low > high).
- Temperature is not adjustable when this mode is selected.

DRY mode

- Press MODE until the DRY indicator lights on the panel.
- Temperature and speed are not adjustable when this mode is selected.
- Unscrew the drainage cover, and open the water plug.
- Set the drainage pipe into the water outlet.
- Connect the drainage pipe to a bucket.
- Note: In Dry mode, please dismantle the exhaust pipe, or the performance will be affected, and the water full alarm “FL” will buzz.



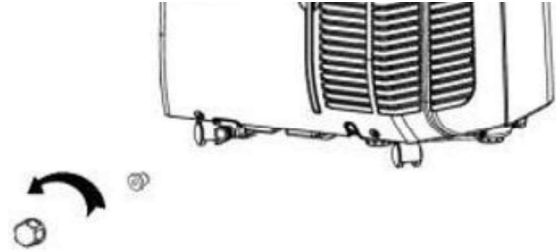
Timer

- When the unit is in standby, first press TIMER button to go to delay stop setting (from 1h to 24h), until the indicator LED lights. The display will blink.
- When the air conditioner is running, press the TIMER button, the timer indicator LED is on, and the display will blink.

• DRAINAGE INSTRUCTIONS

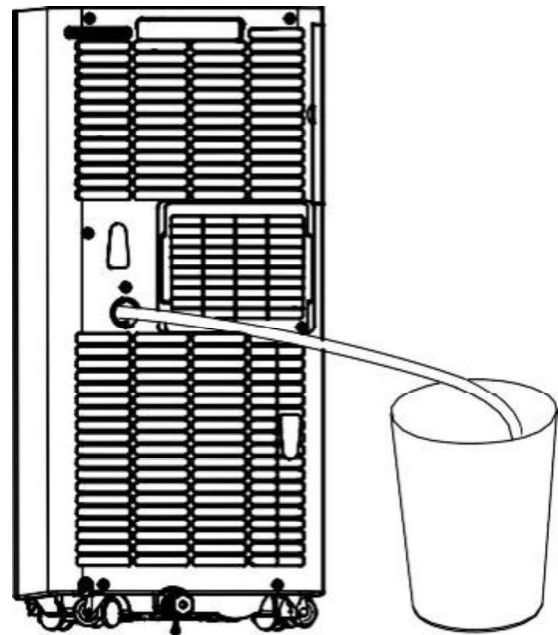
Manual drainage

- When the machine stops if the water compartment is full, turn off the machine power and unplug.
- Note: please move the machine carefully, so as not to spill the water in the water tray at the bottom of the unit.
- Place a water container below the water outlet at the back of the unit.
- Unscrew the drain cover and open the water plug, the water will automatically flow into the water container.
- Notes:
 - Keep the drain cover and the water plug within reach.
 - During drainage, the unit can be tilted slightly backwards.
 - If the water container should be too small to hold all the water, stuff the water outlet with the water plug as soon as possible to prevent water from flowing onto the floor or the carpet.
- When the water is discharged, put the water plug back in, and tighten the drainage cover.
 - Note: restart the machine only after the water plug and the drainage cover are securely tightened, otherwise the condensate water of the machine will flow onto the floor or the carpet.



Continuous drainage

- Only applicable in cooling and dehumidification modes.
- Unscrew the drainage cover, and open the water plug.
- Set the drainage pipe into the water outlet.
- Connect the drainage pipe to a bucket.



• CLEANING AND MAINTENANCE

Before cleaning and maintenance, turn off the machine and unplug.

Cleaning

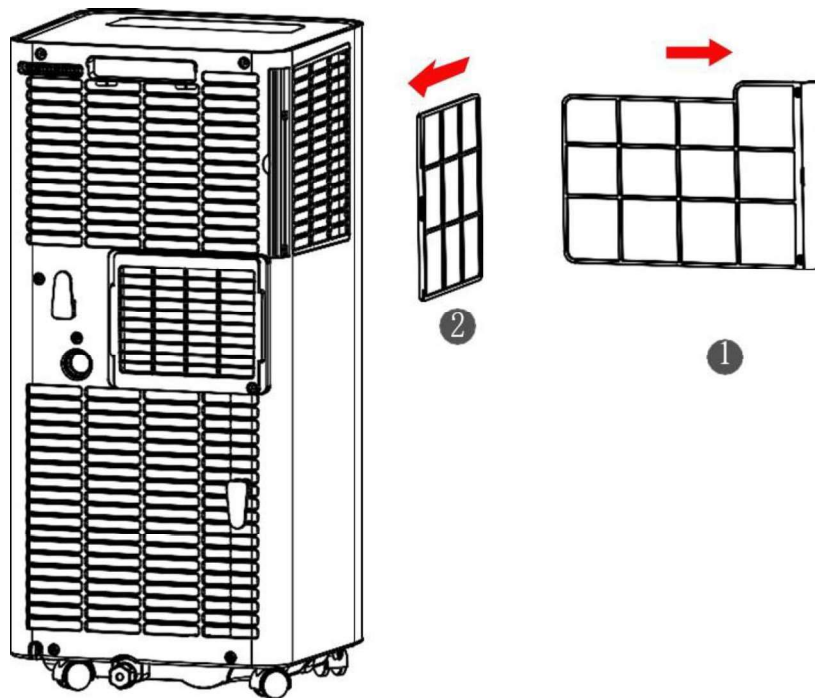
- Clean the surface of the air conditioner with duster or semi-wet soft cloth. Do not use chemical solvents such as gasoline and alcohol.
- If the machine is indeed very dirty, wipe it with neutral cleaner.

Maintenance

If the strainers are blocked by dust, the air circulation will be impeded, reducing the efficiency of the air conditioner.

Cleaning the strainers once every two weeks is recommended.

- Take out the strainers frame gently in the direction shown by the arrow.
- **First take out the strainer unit 1 and then the strainer unit 2.**
- Put strainers into warm water with neutral detergent (about 40°C), rinse and then dry them in the shade.
- Reinstall the strainers in their original position.
- **First replace the strainer unit 2 and then the strainer unit 1.**



- **SMART HOME Wi-Fi CONNECTION GUIDE**

Install App

Download the "Smart life " app from the Play Store (Android) or App Store (iOS).

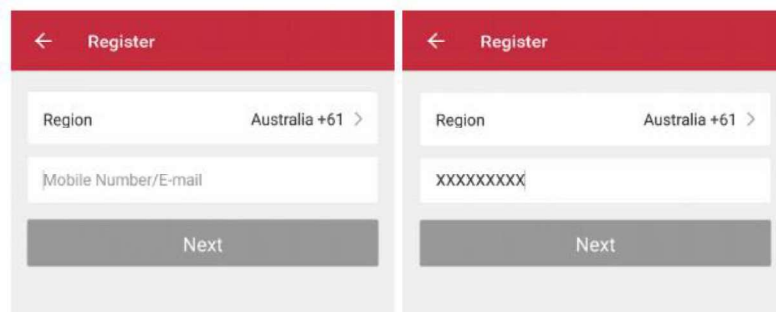


Scan QR code

Register

If you do not have a "Smarter Home" account, register or sign in with a verification code sent by SMS. To register:

4. Tap to enter registration page
5. The system automatically recognises your country / area. You can also select your country code manually. Enter your mobile phone number/ email address and tap "Next".
6. If you choose the mobile phone number option, then enter the verification code in the message sent to you by SMS. Set a password as prompted and press "Confirm" to finish your registration.

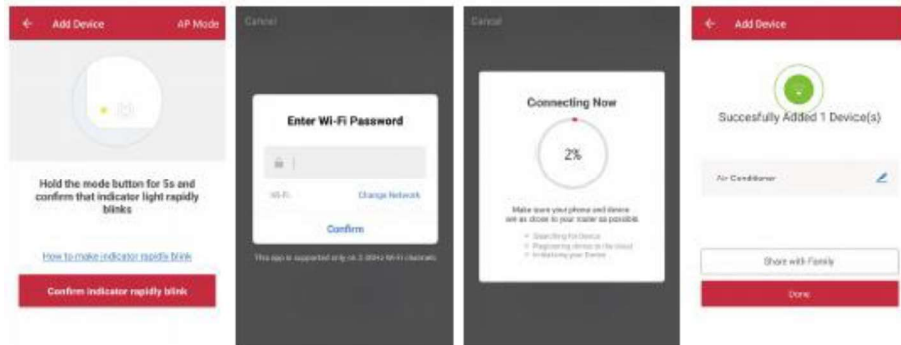


Add Device Through Network

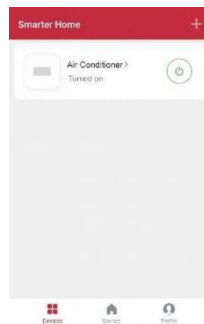
6. Start your air conditioner by pressing the ON button. When the air conditioner is in standby mode, press and hold the "SPEED" button for 5 seconds to enter Wifi-connect mode.
7. Open Smart Home app and tap "+" in the upper right corner to add a new device through the network.

8. Ensure the device’s indicator light flashes (2 times per second) and tap “Confirm light is flashing”.
9. Select Wi-Fi network (note: network must be 2.4Ghz) and enter the password.

The device will connect to the app.



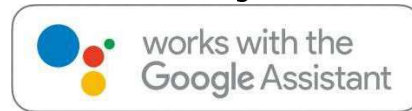
10. After successfully configuring the devices, the smart AC will be shown on the home screen. Tap to enter its control page.



Note:

- When device is online, it can be controlled.
- When device is offline, it displays “Offline” and can be remotely powered on.

The device is also working with **Amazon Alexa** and **Google Assistant**



• STORAGE

- Unscrew the drainage cover, open the water plug and discharge the water from the water compartment into a water container or slightly tilt the unit backwards to discharge the water into a container.
- Keep the appliance running on FAN mode for half a day in a warm room to dry the appliance inside and prevent mold formation.
- Turn off the machine, unplug the power plug and wrap the power cord around the hooks; replace the water plug and the drainage cover.
- Remove the exhaust pipe and store it properly.
- Remove batteries of the remote control.
- Cover the air conditioner with a plastic bag. Store in a dry place, keep it out of the reach of children and take dust control measures.

• TECHNICAL SPECIFICATIONS

Dimensions (LxWxH)	325x295x702mm
Ambient temperature range	7 – 35°C
Rated voltage	220 – 240V
Rated frequency	50Hz
Net weight	25kg
Refrigerant	R290
GWP	3
Amount of refrigerant	195g

This air conditioner uses R290 refrigerant, which is a fluorinated flammable greenhouse gas covered by Kyoto Protocol, with a Global Warming Potential (GWP) of 3.

• TROUBLESHOOTING

Problem	Reasons	Solutions
Displays 'E1'	Pipe temperature sensor failure	Check the pipe temperature sensor and related circuitry.
Displays 'E2'	Room temperature sensor failure	Check the room temperature sensor and related circuitry.
Displays 'E4'	Anti-freezing protection	The ambient temperature must exceed 8°C.
The air conditioner does not work	There is no electricity	Turn it on after connecting it to a socket with electricity.
	The overflow indicator displays FL	Discharge the water inside.
The cooling effect is not good	There is direct sunlight	Pull the curtains
	Doors or windows are open; there are a lot of people; or in cooling mode, there are other sources of heat	Close doors and windows, and add new air conditioner
	The filter screen is dirty	Clean or replace the filter screen
	The air inlet or outlet is blocked	Clear obstructions
The device is very noisy	The air conditioning is not placed on a flat surface	Put the air conditioning on a flat and hard floor (to reduce noise)
The compressor does not work	Overheat protection starts	Wait for 3 minutes until the temperature is lowered, and then restart the machine

- Do not repair or disassemble the air conditioner by yourself. Unqualified repair will lead to failure of the warranty card, and may cause damage to users or their properties.
- If problems not listed in the table occur or recommended solutions do not work, seek for professional advice.

- **DISPOSAL**

- For proper disposal, please return device to a retailer, a service agent Schuss Home Electronic GmbH.
- European Directive 2012/19/EC concerning Waste Electrical and Electronic Equipment (WEEE) states that household appliances should not be disposed of using the normal solid urban waste cycle. Exhausted appliances should be collected separately to optimise the cost of re-using and recycling materials comprising the machine, while preventing potential damage to public health and the environment. The crossed-out wheeled bin symbol appears on all products to remind owners of the obligations regarding separate waste collection. Owners should contact their local authorities or appliance dealers for further information concerning the correct disposal of household appliances.

This appliance conforms to the following EU directives:



2014/35/EU (Low Voltage Directive)

2014/30/EU (Electromagnetic Compatibility Directive)