

RAIN PRO
Vezeték nélküli időjárásjelző állomás
Használati útmutató



Kat.sz.: 35.1160.01



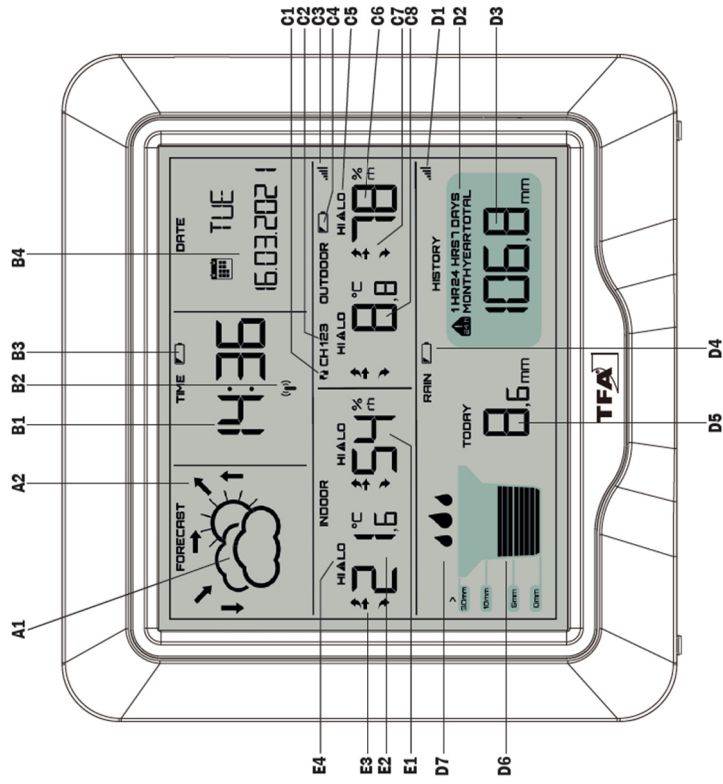
Köszönjük, hogy a TFA cég készüléke mellett döntött.

Mielőtt a készüléket használni kezdené, olvassa el figyelmesen a használati útmutatót. A használati útmutatót a készülékhez mellékelten találja, vagy letölthető a www.tfa-dostmann.de/ser-vice/downloads/anleitungungen oldalról.

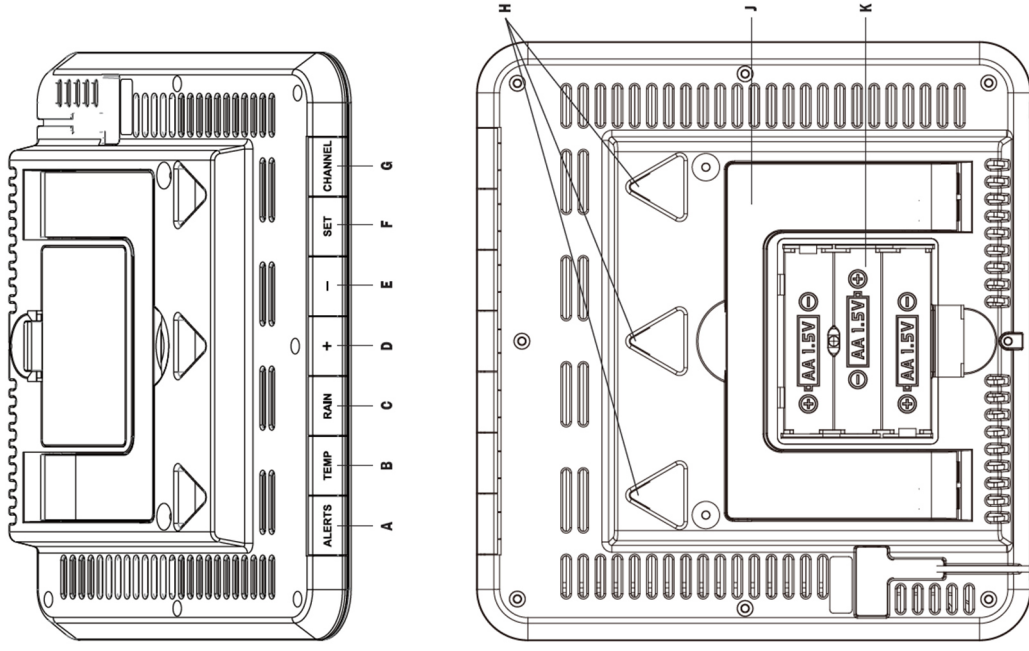
Ne használja a készüléket az útmutatóban leírtaktól eltérő módon. A használati útmutató figyelembevételével elkerülheti a készülék károsodását, továbbá a törvény szerinti reklamációs jogának helytelen használat miatti elvesztését. A használati útmutató figyelmen kívül hagyásából eredő károkért nem vállalunk felelősséget.

A biztonsági tudnivalókat különösen gondosan tartsa be! Őrizze meg jól ezt a használati útmutatót!

1. ábra



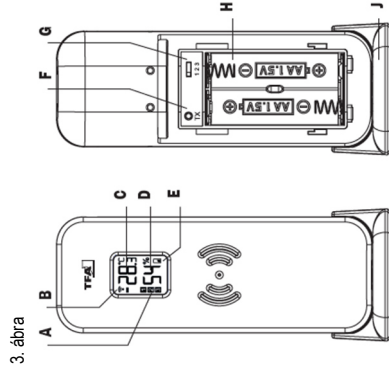
2. ábra



RAIN PRO

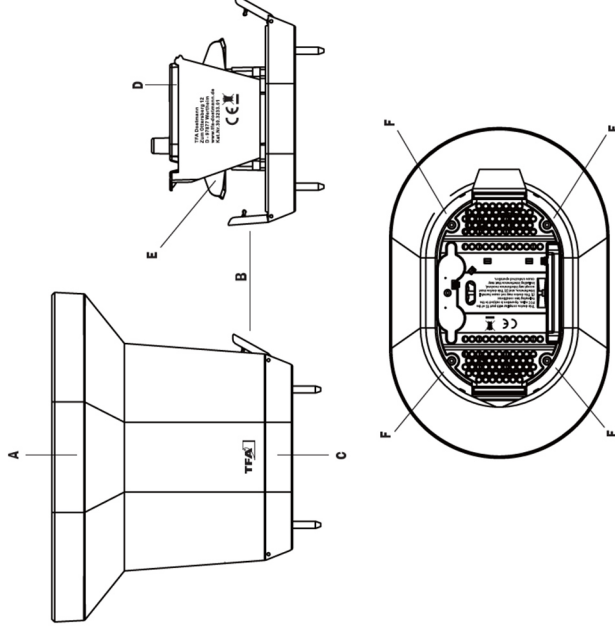
Vezeték nélküli időjárásjelző állomás

Kat.-sz. 35.1160.01



3. ábra

4. ábra



Szállítás tartalma:

- Rádiójelelvezérlésű időjárásjelző állomás (bázisállomás)
- Hőmérséklet és páratartalom-jeladó (kat.-sz.: 30.3249.02)
- Esőmérő (kat.-sz. 30.3233.01)
- Használati útmutató

Új készüléke felhasználási lehetőségeinek és előnyeinek áttekintése

- Két külső jeladóval az esőmennyiség és kültéri hőmérséklet/páratartalom vezetéknélküli átvitelére. (433 MHz; hatótávolság max. 100 m nyílt terepen)
- Beltéri hőmérséklet és páratartalom
- Időjárás-előjelzés szimbólumokkal és légnyomás tendenciával
- Rádiójelelvezérlésű óra teljes dátummal és a hét napjával (8 nyelven).
- Az aktuális nap esőmennyisége grafikonon
- Az előző óra, az előző 24 óra, az előző 7 nap és az aktuális hónap, az aktuális év esőmennyiségének és a teljes esőmennyiségnek a kijelzése
- Az előző 12 hónap havonkénti esőmennyiség előzménye
- 24 órás esőfigyelmeztesítés
- Trendjelző nyílak, legmagasabb és legacsonyabb értékek a mentés idejével és dátumával és beállítható riasztási állapotok a hőmérsékletre és páratartalomra
- Opcionális lehetőség: max. 3 db hőmérséklet/páratartalom jeladóra kiegészíthető (a kereskedelemben külön kapható)

Biztonsági tudnivalók



Figyelmeztetés!

- Tartsa a készülékeket és az elemeket gyermekek által hozzáférhető helyen.
 - Az apró darabokat a (három év alatti) kisgyermeknek lenyelhetik.
 - Az elemek egészségre káros savakat tartalmaznak, ezek lenyelve életveszélyesek lehetnek. Az elem lenyelése 2 órán belül súlyos belső marási sérüléseket és halált okozhat. Ha azt gyanítja, hogy valaki véletlenül lenyelt egy elemet, vagy az elem más módon a szervezetebe került, akkor azonnal kérjen orvosi segítséget.
 - Az elemeket ne dobja tűzbe, ne zárja rövidre, ne szejele szét, és ne töltse fel. Robbanásveszély áll fenn!
 - Az elemek kifolyásának megakadályozása érdekében minél hamarabb cserélje ki a gyenge elemeket. Az elemek bera-kasakor figyeljen a hejyes polaritásra. Ne használjon egyidejűleg régi új, vagy különböző típusú elemeket. Ha a ké-szüléket hosszabb ideig nem használja, vegye ki belőle az elemeket. Ha egy elem kifolyt, akkor el kell kerülni bőrrel, szemmel és nyálkahártyával való érintkezését.
 - Az érintett bőrfelületet adott esetben azonnal öblítse le bő vízzel, és forduljon orvoshoz.
- ## FIGYELEM!
- Tilos a készülékek önkényes javítása, átalakítása vagy módosítása.
 - Ne tegye ki a készülékeket szélsőséges hőmérsékletnek, rezgésnek és rázkódásnak.
 - A készüléket puha, enyhén megnedvesített kendővel tisztítsa.
 - Ne használjon szűrőszereket vagy oldószereket!
 - A bázisállomás csak beltéri használatra alkalmas. Óvja a készüléket a nedvességtől!

A készülék részeli időjárásjelző állomás (bázisállomás) Kijelzések (1. ábra)

ELŐREJELZÉS szegmens (1-A ábra)
 1-A1 ábra Időjárás szimbólumok
 1-A2 ábra Tendencia kijelzés

ESŐ szegmens (1-D ábra)

1-D1 ábra Rádiójel-vezérlés szimbóluma
 Eső jeladó
 1-D2 ábra Esőmennyiség időintervalluma riasztás szimbólummal

1-D3 ábra Az előző óra, az előző 24 óra, az előző 7 nap, az aktuális hónap, az aktuális év esőmennyisége és a teljes esőmennyiség, az előző 12 hónap havonkénti előzménye

1-D4 ábra Elemszimbólum
 Eső jeladó
 1-D5 ábra Aktuális nap esőmennyisége
 1-D6 ábra Aktuális nap esőmennyiségének grafikonja
 1-D7 ábra Animált esőszimbólum (eső ideje alatti)

Gombok (2. ábra)
 2-A ábra ALERTS (riasztások) gomb
 2-B ábra TEMP (időjárás) gomb
 2-C ábra RAIN (eső) gomb
 2-D ábra + gomb
 2-E ábra -gomb
 2-F ábra SET (beállítás) gomb
 2-G ábra CHANNEL (csatorna) gomb

Hőmérséklet/páratartalom jeladó (3. ábra)
 Kijelző
 3-A ábra 1/2/3 csatorna
 3-B ábra Rádióátviteli jele
 3-C ábra Hőmérséklet
 3-D ábra Páratartalom
 3-E ábra Elem szimbólum

IDŐ & DÁTUM szegmens (1-B ábra)
 1-B1 ábra Pontos idő
 1-B2 ábra DCF-rádiójel vezérlésű óra szimbóluma
 1-B3 ábra Bázisállomás elemszimbóluma
 1-B4 ábra A hét napja és a dátum

BELTÉRI ADATOK szegmens (1-E ábra)

1-E1 ábra Beltéri páratartalom
 1-E2 ábra Beltéri hőmérséklet
 1-E3 ábra Trendet jelző nyílak
 1-E4 ábra HI/LO riasztás szimbólum

1-C4 ábra Hőmérséklet- és páratartalom jeladó

1-C5 ábra HI/LO riasztás szimbólum
 1-C6 ábra Kültéri páratartalom
 1-C7 ábra Trendet jelző nyílak
 1-C8 ábra Külső hőmérséklet

Készülékház (2. ábra)
 2-H ábra Fali akasztók
 2-J ábra Leolvasztó (kijelzhető)
 2-K ábra Elemtartó rekesz

Gombok és készülékház
 3-F ábra TX gomb
 3-G ábra 1 2 3 tolokapcsoló a csatorna kiválasztásához
 Fig. 3-H Elemtartó rekesz
 Fig. 3-J Leolvasztó (a fálra szerelhető vagy asztalra állítható)

Eső jeladó (4. Készülékház)
 4-A ábra Tölcsér
 4-B ábra Rétezek
 4-C ábra Bázis
 4-D ábra Elemtartó rekesz
 4-E ábra Himba
 4-F ábra 4 csavarfurat a szereléshez

Üzembetelvezés
Az elemek berakása

• Tegye le a bázisállomást és a külső jeladót egy asztalra egymástól kb. 1,5 méter távolságra. Kerülje a közelben lévő lehetséges zavarforrásokat (elektronikus készülékek és rádiófrekvenciás készülékek).

Hőmérséklet- és páratartalom jeladó

• Nyissa ki a hő- és páratartalom jeladó elemtartóját (3-H ábra), és tegyen be helyes polaritással két új ceruzaelemet. Rövid időre az összes LCD szegmens megjelenik.
 • A hőmérséklet és a páratartalom (3-C+D ábra) kijelzésre kerül a jeladó kijelzőjén. A tolokapcsoló (3-G ábra) az 1. csatornára van beállítva.
 • Zárja vissza az elemtartót.

Eső jeladó

• Oldja ki az eső jeladó oldalán található két reteszelt (4-B ábra), és vegye le a házat a tölcserrel (4-A ábra) a bázisról (4-C ábra).
 • Nyissa ki a készülék elemtartóját (4-D ábra), és tegyen be helyes polaritással két új ceruzaelemet. Figyeljen a helyes polarításra az elemek berakásakor (lásd a fedélen látható jelölést).
 • Zárja vissza az elemtartót.
 • Távolítsa el a himba szállítási rögzítését (4-E ábra).
 • Tegye vissza, és rögzítse ezután a házat.

Bázisállomás

• Vegye le a védőfóliát a kijelzőről.
 • Tegyen be három új ceruzaelemet a bázisállomás elemtartó rekeszébe (2-K ábra).
 • Figyeljen a helyes polarításra az elemek berakásakor.
 • Egy hangjelzés hallható, és a kijelzőn rövid időre minden szegmens látható.
 • Megjelenik a kijelzőn a beltéri hőmérséklet és a páratartalom (1-E1+E2 ábra).

A kültéri értékek vétele

• Az elemek berakása után a kültéri jeladók mérési adatai átvitelre kerülnek a bázisállomásra.
 • A báziskészülék ekkor megkísérik a kültéri jeladó értékeinek vételét. A hőmérséklet/páratartalom jeladó (1-C3) és az eső jeladó (1-D1) rádiófrekvenciás szimbóluma villog.
 • Sikeres vételi esetén hangjelzések hallhatók, és a kültéri értékek folyamatosan láthatók.
 • A kültéri hőmérséklet és a páratartalom megjelenik a kijelzőn (1-C6+C8 ábra).
 • Az esőmennyiség (1-D5) (ekkor még 0,0 mm) is megjelenik a kijelzőn. Az értékek szimulálásához megmozgathatja a himbát (4-E ábra) (eső jeladó átviteli intervalluma: 90 másodperc).
 • Ha a kültéri adatokat a báziskészülék nem fogadja három percen belül, akkor „-” kijelzés jelenik meg.
 • Ellenőrizze az elemeket, és próbálkozzon még egyszer. Szüntesse meg az esetleges zavarforrásokat.
 • Később manuálisan is elindíthatja a jeladó keresést (pl. az adó elvesztése vagy elemcsere után).

• A hőmérséklet/páratartalom jeladó kereséséhez tartsa 3 másodpercig lenyomva a CHANNEL gombot (2-G ábra). Nyomja meg ekkor a jeladó elemtartó rekeszében (3-H ábra) a TX gombot (3-F ábra).
 • Az eső jeladó kereséséhez tartsa 3 másodpercig lenyomva a RAIN gombot (2-C ábra).

• Egy hangjelzés hallható. A kültéri jeladó rádiójelének vételi szimbóluma villog, és a bázisállomás megkísérik a jeladó kültéri értékeinek fogadását.

A pontos idő rádiójelének vétele

• A kültéri adatok vétele után az óra megkísérik a rádiós órajel vételét, és a kijelzőn villog a DCF-rádiójel vételének szimbóluma (1-B2).
 • Ha az időköz vétele 3-10 percen belül sikeres, akkor a rádiójel-vezérlést pontos idő és a DCF-rádiójel vételének szimbóluma folyamatosan a kijelzőn marad.
 • A DCF-jel vételére naponta kétszer, automatikusan éjjel 01:00 és 02:00 órákor kerül sor. Ha a vétel nem sikerült, akkor az óra 3:00, 4:00 és 5:00 órákor hajnalban újabb kísérletet tesz a vételre.

- A rádiójelek vételét manuálisan is elindíthatja. Nyomja meg a SET gombot (2-F ábra).

A DCF vételi jel villog.

- Hérom különböző vételi szimbólum van:
 - Villog: Vétel folyamatosan látható: Sikeres vétel
 - Nincs szimbólum: Nincs vétel
- Ha az óra nem veszi a DCF-jelét, (pl. zavar, átviteli távolság, stb. miatt), akkor az idő manuálisan is beállítható.
- Az óra ezután normál kvarcóraként működik tovább (lásd: „Manuális beállítások” pont).

Megjegyzés: Rádiójel-vezérlési idő vétele

- A pontos idő jelét Frankfurt am Main közeléből a 77.5 kHz-es frekvencián DCF-77 elnevezésű rádiójelként sugározzák a mintegy 1500 km sugarú vételi körzetbe. Rádiójel-vezérlési órája ezt a jelet fogja, dekódolja, és így mindig a pontos időt mutatja. A téli/nyári időszámításra való átállás szintén automatikusan történik.
- Éjjeli átlában ritkábbak a légköri zavarok. Egyetlen vételi naponta elegendő a pontosság (+-1 másodperc) biztosításához. Rendkívüli esetekben ajánlott a készüléket az ablak közélébe helyezni.

A készülék kezelése

- Kezelés közben az összes sikeres bevitelt egy rövid sípoló hang nyugtázza.
- Feltétele: Beállítás módban a gombhangok aktiválva vannak (alapértelmezett beállítás: BEEP ON).
- Ha 10 mp-en belül nincs gombnyomás, akkor a készülék automatikusan kilép a beállítás módból.
- Ha a + vagy – gombot (2-D+E ábra) beállítás módban nyomva tartja, akkor felgyorsíthatja a beállítást.

Manuális beállítás

- A beállítás módba lépéshez tartsa három másodpercig lenyomva a SET gombot (2-F gomb).
- Beep ON (alapértelmezett beállítás) villog a kijelzőn. A + vagy a - gombbal (2-D+E) inaktíválhatja (OFF) vagy ismét aktiválhatja a gombhangokat.
- Hagyja jóvá a beállítást a SET gombbal.
- A kijelzőn villog a következő beállítható érték.
- Válassza ki a + vagy - gombbal a kívánt beállítást.
- A SET gomb megnyomásával jóváhagyja a beállítást, és a következő értékre lép.
 - A sorrend a következő:

- Gombhangok BE/KI (alapértelmezett beállítás BEEP ON)
- DCF vételi BE/KI (alapértelmezett beállítás: DCF ON)
- Időzóna +12/-12 (alapértelmezett beállítás: 0H)
- Óra, perc (1-B1 ábra)
- Év, hónap, dátum (év, hónap, dátum) (1-B4 ábra)
- A hét napjának kijelzési nyelve (alapértelmezett beállítás: GER) (1-B4 ábra)

DCF-vétel

- A DCF vételi alapértelmezett állapotban van (DCF ON), és a DCF-rádiójele sikeres vétele után nincs szükség az idő manuális beállítására.
- Inaktívált vételnél (DCF OFF) a pontos időt manuálisan kell beállítani.
- Ha a DCF-vétel aktiválva van, akkor a sikeres vétel felülírja a korábban manuálisan beállított időt.

Az időzóna beállítása

- Beállítás módban beállíthatja az időzónát.
- Az időzóna beállítására abban az esetben van szükség, ha a DCF-jelét lehet fogni, de az időzóna, amelyben a felhasználó tartózkodik, különbözik a rádiójelel vezérelt pontos időtől (pl. +1=egy órával később).

A hét napja nyelvének beállítása.

- Beállítás módban kiválaszthatja, milyen nyelven jelenjen meg a hét napja. Német (GER), angol (ENG), francia (FRE), olasz (ITA), holland (DUT), spanyol (SPA), svéd (SWE) és cseh (CZE).

Hőmérséklet és páratartalom

Trendet jelző nyílak

- A trendet jelző nyílak (1-C7+E3 ábra) jelzik, hogy a hőmérséklet und páratartalom értékei az előző 15 percben növekedtek, csökkentek vagy változatlanok maradtak.

- ➔ A hőmérséklet/páratartalom növekszik.
- ➔ A hőmérséklet/páratartalom stabil (változás < 0,5°C/2%)
- ➔ A hőmérséklet/páratartalom csökken.

Legmagasabb és legalacsonyabb értékek

- Normál üzemmódban nyomja meg többször a TEMP gombot (2-B ábra).
- Megjelennek az utolsó alaphelyzetbe állítás óta eltelt idő legmagasabb (HI) és legalacsonyabb (LO) értékei (1-C5+E4) a mentés idejével és dátumával együtt.
- A sorrend a következő: beltéri hőmérséklet (HI/LO), beltéri páratartalom (HI/LO), kültéri hőmérséklet (HI/LO), kültéri páratartalom (HI/LO).
- Ha egyrészt több hőmérséklet/páratartalom jeladó van csatlakoztatva, akkor megjelennek a további csatornák legmagasabb és legalacsonyabb értékei is.
- Ha ismét az aktuális értéket kívánja megjeleníteni, akkor nyomja meg még egyszer a TEMP gombot.
- Ha nincs gombnyomás, akkor a készülék automatikusan is kilép a legmagasabb és legalacsonyabb értékek üzemmódjából.
- Az adott érték töréséhez tartsa a - gombot (-E ábra) 3 másodpercig lenyomva, mielőtt a kijelzőn a legmagasabb vagy legalacsonyabb értéket láthatók (kijelzés --).

Előrejelzés

Az időjárás-előrejelzés szimbólumai

- Az időjárásjelző állomás 5 különböző időjárás szimbólumot alkalmaz (napos, részben felhős, borult, esős, viharos) (1-A1 ábra).
- A szimbólumokkal történő időjárás-előrejelzés 12-24 óras időtartamra vonatkozik, és csak az időjárás trendjére utal. Ha pl. pillanatnyilag az időjárás felhős, és esőt jelez a készülék, az nem jelenti a készülék hibáját, hanem csak arra utal, hogy a légnyomás csökkent, és az időjárás rosszabbodása várható, de nem jelenti feltétlenül azt, hogy esni fog.

Trendet jelző nyílak

- Az időjárás/változást jelző nyíl azt mutatja, hogy az eltelet 3 órában emelkedett, esett vagy változatlan maradt a légnyomás.

- ➔ Emelkedés (+1-2 hPa): Az időjárás javulása
- ⬆️ Gyors emelkedés (>+2hPa): Az időjárás jelentős javulása
- ➔ Változatlan (+-1hPa): Stabli időjárási helyzet
- ➔ Esés (-1-2 hPa): Az időjárás rosszabbra fordulása
- ⬇️ Gyors esés (>2hPa): Az időjárás jelentős rosszabbra fordulása

Eső

Esőmennyiség kijelzése

- Az aktuális nap esőmennyisége (0,00 h-tól) (1-D5 ábra) mm-ben és a hozzátartozó grafikonnal (1-D6 ábra) látható. Ha a grafikonon az aktuális nap esőmennyisége meghaladja a kijelzési területet (>30 mm), akkor „x” szimbólum jelenik meg a 30mm-es adat felett.
- Az eső deje alatt villogni kezd az esőcsepp szimbóluma (1-D7 ábra). Ha 30 percen keresztül már nincs csapadék, akkor a kijelzőről eltűnik az esőcsepp szimbólum.
- Az esőmennyiség-kijelzés elozményei közötti váltáshoz (1-D3 ábra) nyomja meg a RAIN gombot (2-C ábra) normál módban.
- Az utójáró kiválasztott kijelzés folyamatosan látható (alapértelmezett beállítás 24 HRS).
 - Az előző óra esőmennyisége (1 HR)
 - Az előző 24 óra esőmennyisége (24 HRS)

Kiegészítő külső jeladók (opcionális) kat.-sz. 30.3249.02

- Ha több kültéri hőmérséklet/páratartalom jeladót szeretne csatlakoztatni, akkor válasszon ki mindegyik kültéri jeladón az elemtároló tekerésben lévő 1/23 tolkáposólóval egy különböző számú csatornát. Tegyén be ez után két-két új ceruzaelemelet a pólusokra figyelve. Helyezze üzembe a bázisállomást, vagy indítsa el a manuális jeladó-kérésést.
- A kültéri értékek és a csatornaszám kijelzésére kerül a bázisállomás kijelzőjén (1-C2 ábra). Ha egymél több hőmérséklet/páratartalom jeladót csatlakoztatott, akkor a bázisállomás „CHANNEL” gombjával (2-G ábra) válthat az 1 - 3 csatorna között.
- Beállíthatja az automatikus csatornaváltást is. Az utolsó regisztrált jeladó (1-3) után a CHANNEL gomb ismételt megnyomásakor megjelenik a kijelzőn az automatikus csatornaváltás körszimbóluma (1-C1 ábra). A funkció kikapcsolásához nyomja meg még egyszer a CHANNEL gombot.
- A kültéri jeladók sikeres használatba vétele után zárja vissza gondosan az elemtároló fedeletet.

Ápóolás és karbantartás

- A készüléket puha, enyhén megnedvesített törlőkendővel tisztítsa.
- Ne használjon súrolószereket vagy oldószereket!
- A csapadékmennyiség pontos mérésének biztosításához ellenőrizze, és tisztítsa meg rendszeresen az esőmérőt. Rendszeresen távolítsa el az esőgyűjtő töbcséből a leveleket és szennyeződéset.
- Ha a készüléket hosszabb ideig nem használja, vegye ki belőle az elemeket.

Elemcsere

- Amikor a kijelzőn megjelenik az elemcsere megfelelő szimbóluma, cserélje ki az elemeket a bázisállomásban (1-B3 ábra), ill. a jeladóknban (1-C4, 1-D4, 3-E ábra).
- Figyelem:** Elemcsere után újra létre kell hozni a kültéri jeladó és a bázisállomás közötti kapcsolatot - tehát vagy egyszerre az összes készüléket helyezze üzembe, vagy indítsa el a jeladó-kérésést manuálisan (lásd a „Kültéri adatok vétele” pontot).

Hibaelhárítás

Probléma	Megoldás
Nincs kijelzés a bázisállomásn.	Tegyé be helyes póliusirányokkal az elemeket. Cserélje ki az elemeket.
A készülék nem veszi a kültéri jeladó jelét. Kijelzés „-“	Nincs kültéri jeladó telepítve. Ellenőrizze a kültéri jeladó elemét. (csak 1,5V-os elemeket/akkukat használjon!) Kültéri jeladó(k) és a bázisállomás üzembehelyezése az útmutatónak megfelelően Az útmutatónak megfelelően el kell indítani a manuális jeladó-kérésést. Válasszon másik helyet a kültéri jeladóknak és/vagy a bázisállomásnak. Csökkentse a kültéri jeladók és a bázisállomás közötti távolságot. Kiszűbölje ki a zavarforrásokat.
Helytelen kijelzés	Cserélje ki az elemeket. Gyári beállítások visszaállítása: A gyári beállítások visszaállításához tartsa 5 másodpercig egyszerre lenyomva az ALERTS gombot (2-A ábra) és a CHANNEL gombot (2-G ábra) a bázisállomásn.

Ha a készüléke a fenti beavatkozások ellenére sem működik, forduljon ahhoz a kereskedőhöz, akinek a készüléket vásárolta.

Műszaki adatok

Beltéri mérési tartomány:

Hőmérséklet:

0 °C... +50 °C

10 % - 99 % rel. páratartalom

0,1 °C

1%

Hőmérséklet felbontása:

± 1 °C (0...+50 °C)

Páratartalom felbontása:

± 5% @ 25 °C (30%...85% rel. páratartalom)

13

- Az előző 7 nap esőmennyisége (7 DAYS)
- Az aktuális hónap esőmennyisége (MONTH) A hónap kijelzésében a + gomb (2-D ábra) megnyomásával leolvashatja az előző 11 hónap értékét.
- Az aktuális év esőmennyisége (YEAR)
- Összes esőmennyiség (TOTAL) az üzembe helyezés vagy az utolsó törlés óta.
- MEGJEGYZÉS:** A memória törléséhez tartsa a - gombot (2-E ábra) az adott esőmennyiség-kijelzés mellett 3 mp-ig lenyomva. Az összes esőmennyiség-kijelzés külön-külön törlhető.

Riasztás beállítások

- A riasztás módba lépéshez tartsa három másodpercig lenyomva az ALERTS gombot (2-A gomb).
- Villog az OFF kijelzés, és megjelenik a kijelzőn az első lehetőség: „Untergrenze (LO) lmentsperatur” (beltéri hőmérséklet alsó határértéke). Ha ezt a riasztást nem szeretné beállítani, akkor nyomja meg az ALERTS gombot a következő riasztásra lépéshez.
- Amíg az ON vagy az OFF kijelzés villog, addig a + vagy a - gombbal (2-D+E) aktiválhatja (ON) vagy ismét inaktiválhatja (OFF) a riasztást.
- Ha aktiválta a riasztást (ON), akkor várjon egy kis ideig, amíg villog a riasztáshoz tartozó érték.
- Állítsa be a + vagy a - gombbal a kívánt határértéket.
- Az ALERTS gomb megnyomásával jóváhagyja a beállítást, és a következő értékre lép.
 - A sorrend a következő:
 - Alsó határérték (LO) & felső határérték (HI) beltéri hőmérséklet (0...50 °C)
 - Alsó határérték (LO) & felső határérték (HI) beltéri páratartalom (10...99% rel. páratartalom)
 - Alsó határérték (LO) & felső határérték (HI) kültéri hőmérséklet CH1 (-40...60 °C)
 - Alsó határérték (LO) & felső határérték (HI) kültéri páratartalom CH1 (10...99% rel. páratartalom)
 - Ha egymél több hőmérséklet/páratartalom jeladót csatlakoztatott, akkor megjelenik a további csatornák riasztás-beállítása is.
 - 24-órás csapadék (1...990mm)
- Aktivált riasztás esetén a kijelzőn megjelennek a megfelelő riasztási szimbólumok (▲ |▲ |▲).

Riasztás

- Riasztás esetén villog a megfelelő szimbólum, és percenként 5-ször hallható a riasztás hangjelzése. (▲ |▲ |▲).
- A riasztás hangjelzés bármely gomb megnyomásával leállítható.
- Anneddig fennáll a riasztás, a riasztás szimbóluma tovább villog.

Összeszerelés

A bázisállomás elhelyezése

- A hátlapon található kihajtható támasszal (2-J ábra) a bázisállomás sima felületre állítható.
- A hátlapon található akasztófurat segítségével a bázisállomást a lakótérben a falra is fel lehet akasztani. Kerülje más elektromos készülékek (TV-készülék, számítógép, rádiótelefon) és tömör fém tárgyak közelségét. Tömör falak esetén, különösen, ha a falban fém is van, jelentősen lecsökkenthet a készülék hatótávolsága).
- Ne használja a készüléket fűtés vagy más hőforrás közvetlen közelében, vagy közvetlen napfényben.

A jeladók felszerelése

- A végleges felszerelés előtt próbálja ki, hogy a mérési adatok valóban beérkeznek a kültéri jeladóról a lakótérben lévő bázisállomásra.
- Ellenőrizze azt is, hogy a jeladók tisztítás és karbantartás céljából könnyen hozzáférhetőek. A kültéri jeladókat időnként meg kell tisztítani, mivel a szennyeződésmaradványok és a lerakódások a méréseket befolyásolhatják.

Hőmérséklet/páratartalom jeladó (3. ábra)

- Keressen a hőmérséklet/páratartalom jeladó számára egy árnyékos/csapadéktól védett helyet. A közvetlen nap-sugárzás megghamisítja a mérési értékeket, míg az állandó nedvesség szükségletlenül terheli az elektronikus alkatrészeket.

Eső jeladó (4. ábra)

- Helyezze el az esőmérőt vízszintesen egy olyan helyen, ahol az eső akadály nélkül eshet a tartályba, ideális esetben kb. 60 - 90 cm-re a föld felett, egy kis emelvényre.
- Az eső jeladót négy csavarral rögzítheti a megfelelő pozícióban (4-F ábra).

Kültéri mérési tartomány:

Hőmérséklet:
Páratartalom:
Hőmérséklet felbontása:
Páratartalom felbontása:
A hőmérséklet pontossága:
A páratartalom pontossága:
Aktuális nap esőmenyessége:
Esőmenyességek előzménye:

-40°C...+60°C
10 % - 99 % rel. páratartalom
0,1 °C
1%

± 1°C (0...+50°C)
± 5% @ 25°C (30%...85% rel. páratartalom)
0...199,9mm
0...9999mm

Hatótávolság:
Átviteli frekvencia:
Maximális adóteljesítmény:

max. 100 m (nyílt terepen)
433 MHz
< 10 mW
Bázisállomás: 3 db ceruzaelem 1,5 V AA
Hőmérséklet/páratartalom jeladó: 2 db ceruzaelem 1,5 V AA
Eső jeladó: 2 db ceruzaelem 1,5 V AA

Az elemeket nem szállíjuk vele.
Használjon alkáli elemeket.

Bázisállomás

Méreték:
Súly:

174 x 33 (84) x 162 mm
269 g (csak a készülék)

Hulladékezelés

Ez a készülék kiváló minőségű anyagok és alkatrészek felhasználásával készült, amelyek újrahasznosíthatók és újrafelhasználhatók. Mindez csökkenti a hulladék mennyiségét, és kíméli a környezetet.

Adja le a csomagolóanyagot környezetikérelő módon a rendelkezésre álló gyűjtőhelyeken.

Az elektronos készülékek hulladékezelése



Távolítsa el a nem fixen beszerelt elemeket és akkukat a készülékből, és adja le őket külön!

A készülék az elektronos és elektronikus hulladékok kezelésére vonatkozó (WEEE) EU-irányelvnek megfelelő jelöléssel van ellátva. A készüléket nem szabad a háztartási hulladékba tenni. A felhasználó köteles a használt készüléket a környezetbarát hulladékkezelés érdekében az elektronos és elektronikus hulladékok gyűjtőhelyén leadni. Ez a leadás díjmentes. Tartsa be az érvényben lévő aktuális rendelkezéseket!

Az elemek hulladékezelése



Az elemeket és akkukat semmi esetre sem szabad a háztartási hulladékba tenni! Ezek olyan káros anyagokat tartalmaznak, amelyek szakszerűtlen hulladékkezelés esetén ártalmasak lehetnek a környezetre és az egészségre. Végfelhasználóként törvényileg kötelezett az összes használt elem és akku leadására a kereskedésben vagy a helyi hulladékgyűjtő állomáson a nemzeti vagy helyi előírásoknak megfelelően. A leadás díjmentes. A mértékadó nehézfémek jelölései a következők: Cd=kadmium, Hg=higany, Pb=ólom

Ezt a használati útmutatót vagy ennek kivonatát csak a TFA Dostmann cég hozzájárulásával szabad közzétenni. A műszaki adatok megfélelnék a nyomtatás idején fennálló állapotnak, és előzetes értesítés nélkül módosíthatók. A készülék legújabb műszaki adatait és információit megtalálhatja a honlapunkon a cikkszám keresőmezőbe történő beírásával.

EU megfelelési nyilatkozat

A TFA Dostmann ezennel kijelenti, hogy a 35.1160 típusú rádiós berendezéstípus megfelel a 2014/53/EU irányelv követelményeinek. Az EU megfelelési nyilatkozat teljes szövege az alábbi internetcímen áll rendelkezésre: www.tfa-dostmann.de/service/download/cse.

www.tfa-dostmann.de | E-Mail: info@tfa-dostmann.de
TFA Dostmann GmbH & Co. KG
Zum Ottersberg 12
97877 Wertheim
Németország



05/23