



TOOLCRAFT



Bedienungsanleitung SMD LED Lupenleuchte

Best.-Nr. 2474889

Bestimmungsgemäße Verwendung

Die Lupenleuchte dient als Leuchte für Arbeitsplätze und ist mit einem Vergrößerungsglas versehen. Das Produkt ist dafür vorgesehen, eine vergrößerte Ansicht von Objekten zu erzeugen. Es muss fest auf einer geeigneten Oberfläche wie einem Tisch oder einer Fensterbank mittels der Tischklemme befestigt werden.

Der Betrieb erfolgt über das im Lieferumfang enthaltene Steckernetzteil. Betreiben Sie das Produkt ausschließlich an einer handelsüblichen Netzspannung von 230 V/AC.

Eine Verwendung ist nur in geschlossenen Räumen, also nicht im Freien erlaubt. Der Kontakt mit Feuchtigkeit, z.B. im Badezimmer u.ä. ist unbedingt zu vermeiden.

Aus Sicherheits- und Zulassungsgründen dürfen Sie das Produkt nicht umbauen und/oder verändern. Falls Sie das Produkt für andere Zwecke verwenden, als zuvor beschrieben, kann das Produkt beschädigt werden. Außerdem kann eine unsachgemäße Verwendung Gefahren wie z.B. Kurzschluss, Brand, Stromschlag, etc. hervorrufen. Lesen Sie sich die Bedienungsanleitung genau durch und bewahren Sie diese auf. Reichen Sie das Produkt nur zusammen mit der Bedienungsanleitung an dritte Personen weiter.

Das Produkt entspricht den gesetzlichen, nationalen und europäischen Anforderungen. Alle enthaltenen Firmennamen und Produktbezeichnungen sind Warenzeichen der jeweiligen Inhaber. Alle Rechte vorbehalten.

Lieferumfang

- Lupenleuchte
- Netzteil
- Tischklemme
- Bedienungsanleitung



Aktuelle Bedienungsanleitungen

Laden Sie aktuelle Bedienungsanleitungen über den Link www.conrad.com/downloads herunter oder scannen Sie den abgebildeten QR-Code. Befolgen Sie die Anweisungen auf der Webseite.

Symbol-Erklärung



Das Symbol mit dem Blitz im Dreieck wird verwendet, wenn Gefahr für Ihre Gesundheit besteht, z.B. durch einen elektrischen Schlag.



Das Symbol mit dem Ausrufezeichen im Dreieck weist auf wichtige Hinweise in dieser Bedienungsanleitung hin, die unbedingt zu beachten sind.



Das Pfeil-Symbol ist zu finden, wenn Ihnen besondere Tipps und Hinweise zur Bedienung gegeben werden sollen.



Dieses Symbol zeigt an, dass dieses Produkt nach Schutzklasse II aufgebaut ist. Es besitzt eine verstärkte oder doppelte Isolierung zwischen Netzstromkreis und Ausgangsspannung.



Das Produkt darf nur in trockenen, geschlossenen Innenräumen aufgestellt und betrieben werden. Das Produkt darf nicht feucht oder nass werden, es besteht Lebensgefahr durch einen elektrischen Schlag!



Das Gerät ist nach Schutzklasse III aufgebaut. Unter Schutzklasse III fallen elektrische Geräte mit Niedrig-Spannungsversorgung (< 50 Volt) durch einen Schutztransformator oder Batterien/Akkus/Solarenergie etc. Geräte der Schutzklasse III besitzen keinen Anschluss für eine Schutzisolierung - sie dürfen nicht mit dem Schutzleiter verbunden werden.



Dieses Zeichen zeigt, dass in das Produkt ein Sicherheitstransformator nach den Richtlinien von VDE 0551 eingebaut ist.



Unabhängiger Konverter. Der Konverter ist ohne zusätzliche Abdeckungen oder Sicherheitsmaßnahmen zum Betrieb von Leuchten geeignet.

Sicherheitshinweise



Lesen Sie sich die Bedienungsanleitung aufmerksam durch und beachten Sie insbesondere die Sicherheitshinweise. Falls Sie die Sicherheitshinweise und die Angaben zur sachgemäßen Handhabung in dieser Bedienungsanleitung nicht befolgen, übernehmen wir für dadurch resultierende Personen-/Sachschäden keine Haftung. Außerdem erlischt in solchen Fällen die Gewährleistung/Garantie.



a) Allgemein

- Das Produkt ist kein Spielzeug. Halten Sie es von Kindern und Haustieren fern.
- Lassen Sie das Verpackungsmaterial nicht achtlos liegen. Dieses könnte für Kinder zu einem gefährlichen Spielzeug werden.
- Schützen Sie das Produkt vor extremen Temperaturen, direktem Sonnenlicht, starken Erschütterungen, hoher Feuchtigkeit, Nässe, brennbaren Gasen, Dämpfen und Lösungsmitteln.
- Setzen Sie das Produkt keiner mechanischen Beanspruchung aus.
- Wenn kein sicherer Betrieb mehr möglich ist, nehmen Sie das Produkt außer Betrieb und schützen Sie es vor unbeabsichtigter Verwendung. Der sichere Betrieb ist nicht mehr gewährleistet, wenn das Produkt:
 - sichtbare Schäden aufweist,
 - nicht mehr ordnungsgemäß funktioniert,
 - über einen längeren Zeitraum unter ungünstigen Umgebungsbedingungen gelagert wurde oder
 - erheblichen Transportbelastungen ausgesetzt wurde.

- Gehen Sie vorsichtig mit dem Produkt um. Durch Stöße, Schläge oder dem Fall aus bereits geringer Höhe wird es beschädigt.
- Wenden Sie sich an eine Fachkraft, wenn Sie Zweifel über die Arbeitsweise, die Sicherheit oder den Anschluss des Produkts haben.
- Lassen Sie Wartungs-, Anpassungs- und Reparaturarbeiten ausschließlich von einem Fachmann bzw. einer Fachwerkstatt durchführen.
- Sollten Sie noch Fragen haben, die in dieser Bedienungsanleitung nicht beantwortet werden, wenden Sie sich an unseren technischen Kundendienst oder an andere Fachleute.

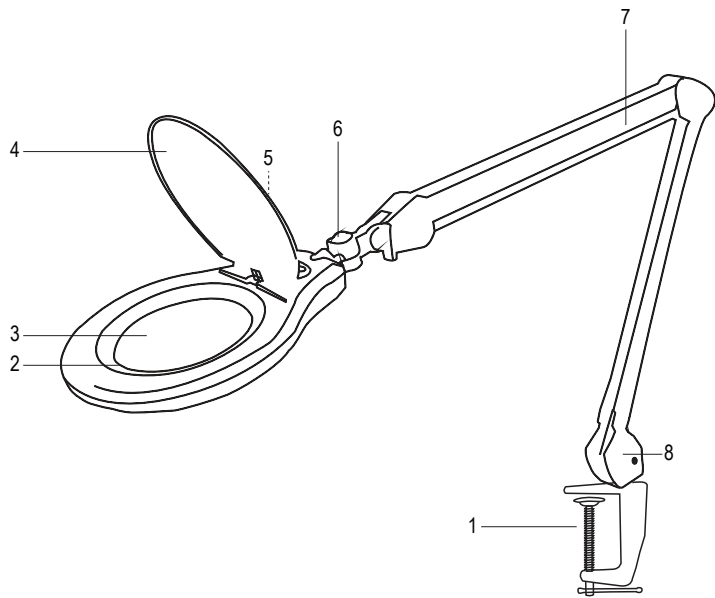
b) Elektrische Sicherheit

- Gießen Sie nie Flüssigkeiten über elektrische Geräte aus und stellen Sie keine mit Flüssigkeit gefüllten Gegenstände neben das Gerät. Sollte dennoch Flüssigkeit oder ein Gegenstand ins Geräteinnere gelangt sein, schalten Sie in einem solchen Fall die zugehörige Netzsteckdose stromlos (z.B. Sicherungsautomat abschalten) und ziehen Sie danach den Netzstecker aus der Netzsteckdose. Das Produkt darf danach nicht mehr betrieben werden, bringen Sie es in eine Fachwerkstatt.
- Verwenden Sie das Produkt niemals gleich dann, wenn es von einem kalten in einen warmen Raum gebracht wird. Das dabei entstehende Kondenswasser kann unter Umständen das Produkt zerstören. Außerdem besteht beim Netzteil Lebensgefahr durch einen elektrischen Schlag!
- Lassen Sie das Produkt zuerst auf Zimmertemperatur kommen, bevor es angeschlossen und verwendet wird. Dies kann u.U. mehrere Stunden dauern.
- Wenn das Netzteil Beschädigungen aufweist, so fassen Sie es nicht an, es besteht Lebensgefahr durch einen elektrischen Schlag! Schalten Sie zuerst die Netzspannung für die Netzsteckdose ab, an der das Netzteil angeschlossen ist (zugehörigen Sicherungsautomat abschalten bzw. Sicherung herausdrehen, anschließend FI-Schutzschalter abschalten, so dass die Netzsteckdose allpolig von der Netzspannung getrennt ist). Ziehen Sie erst danach das Netzteil aus der Netzsteckdose. Entsorgen Sie das beschädigte Netzteil umweltgerecht, verwenden Sie es nicht mehr. Tauschen Sie es gegen ein baugleiches Netzteil aus.
- Die Netzsteckdose muss sich in der Nähe des Geräts befinden und leicht zugänglich sein.
- Als Spannungsquelle darf nur das beiliegende Netzteil verwendet werden.
- Als Spannungsquelle für das Netzteil darf nur eine ordnungsgemäße Netzsteckdose des öffentlichen Versorgungsnetzes verwendet werden. Überprüfen Sie vor dem Einstecken des Netzteils, ob die auf dem Netzteil angegebene Spannung mit der Spannung Ihres Stromversorgungsunternehmens übereinstimmt.
- Netzteile dürfen nie mit nassen Händen ein- oder ausgesteckt werden.
- Ziehen Sie Netzteile nie an der Leitung aus der Steckdose, ziehen Sie sie immer nur an den dafür vorgesehenen Griffflächen aus der Netzsteckdose.
- Stellen Sie sicher, dass beim Aufstellen die Kabel nicht gequetscht, geknickt oder durch scharfe Kanten beschädigt werden.
- Verlegen Sie Kabel immer so, dass niemand über diese stolpern oder an ihnen hängen bleiben kann. Es besteht Verletzungsgefahr.
- Ziehen Sie aus Sicherheitsgründen bei einem Gewitter immer das Netzteil aus der Netzsteckdose.

c) Personen und Produkt

- Sehen Sie während des Betriebs nicht direkt in das Leuchtmittel.
- Blicken Sie mit der Linse niemals direkt in helle Lichtquellen. Es besteht die Gefahr von Augenschäden.
- Sehen Sie mit der Linse im Leuchtenkopf niemals in helle Lichtquellen, wie LED-Lampen oder Laserstrahlen. Durch die optische Beeinflussung kann es hierbei zu Augenschäden kommen.
- Decken Sie die Glaslinse im Leuchtenkopf bei Nichtgebrauch immer mit der Glaslinseabdeckung ab. Es besteht durch den Brennglaseneffekt bei starker Sonnenbestrahlung Brandgefahr.
- Betreiben Sie die Leuchte nicht unbeaufsichtigt.
- Überprüfen Sie die Leuchte von Zeit zu Zeit auf Beschädigungen.
- Achtung, LED-Licht:
 - Nicht in den LED-Lichtstrahl blicken!
 - Nicht direkt oder mit anderen optischen Instrumenten betrachten!
- Befestigen Sie keine Gegenstände (z.B. Dekorationsmaterial) am Produkt.
- Montieren Sie das Produkt niemals in der Nähe von leicht entzündlichen Materialien (z.B. Vorhänge, Dekostoffe etc.). Achten Sie darauf, dass kein Gegenstand (z.B. ein Vorhang) durch einen Luftzug den Leuchtenkopf berühren oder in dessen Nähe kommen kann. Ansonsten besteht Brandgefahr!
- In gewerblichen Einrichtungen sind die Unfallverhütungsvorschriften des Verbandes der gewerblichen Berufsgenossenschaften für elektrische Anlagen und Betriebsmittel zu beachten!

Bedienelemente



- | | |
|--|---|
| 1 Tischklemme | 2 LED-Beleuchtung |
| 3 Glaslinse | 4 Glaslinseabdeckung |
| 5 Ein/Aus-Schalter (verdeckt) | 6 Schwenngelenk (zur Lupen-Ausrichtung) |
| 7 Leuchtenarm (zur Leuchten-Ausrichtung) | 8 Buchse für Steckernetzteil |

Aufstellen



Stellen Sie das Produkt niemals in der Nähe von leicht entzündlichen Materialien (z.B. Vorhänge, Dekostoffe etc.) auf. Bei Verwendung der Leuchte z. B. in Verbindung mit Lötarbeiten kann es hierbei zu einem Brand kommen. Die gesamte Leuchte ist außerhalb der Reichweite von Kindern aufzustellen. Kinder könnten die Leuchte abreißen und dadurch verletzt werden. Decken Sie die Leuchte im Betrieb niemals ab. Befestigen Sie die Leuchte niemals auf einem instabilen Untergrund. Durch ein Herabfallen könnten Personen verletzt werden.

- Nehmen Sie die Lupenleuchte aus der Verpackung und befestigen Sie sie an einer ebenen, waagerechten und hinreichend harten Fläche, z.B. eine Tischplatte passender Dicke oder einer Fensterbank. Beachten Sie, dass die Platte an der Sie die Tischklemme (1) festschrauben, sich parallel gegenüberliegende Flächen hat. Schreibtische mit angefasten oder konischen Seitenkanten können an diesen Stellen nicht als Halteuntergrund für die Tischklemme dienen.
- Richten Sie den Leuchtenkopf mit dem Leuchtenarm (8) wunschgemäß aus. Sie können die Feinanpassung in horizontaler Richtung mit dem Schwenngelenk (7) ausführen.

Inbetriebnahme

a) Netzteil anschließen

- Die Lupenleuchte funktioniert mit dem beiliegenden Steckernetzteil.
- Stecken Sie den Niederspannungsstecker des Netzteils in die seitlich am Gerät platzierte Buchse für das Steckernetzteil (9).
- Verbinden Sie das Steckernetzteil mit einer Netzsteckdose des öffentlichen Stromnetzes.

b) Bedienung der Lupenleuchte

- Schalten Sie die Lupenleuchte mit dem Ein-/Aus-Schalter (5) ein.
 - Stellung „O“: Leuchte ausgeschaltet
 - Stellung „I“: Leuchte eingeschaltet

➔ Vermeiden Sie es grundsätzlich, die Linse mit Ihren Fingernägeln oder anderen scharfen Objekten zu berühren.

Pflege und Reinigung

- Trennen Sie das Produkt vor jeder Reinigung von der Stromversorgung.
- Entfernen Sie lose Partikel mit sauberer Druckluft von der Linse und bürsten Sie dann die restlichen Ablagerungen mit einer weichen Linsenbürste ab.
- Reinigen Sie die Oberfläche mit einem Linsenreinigungstuch oder einem sauberen, weichen und fusselfreien Tuch. Für die Reinigung von Fingerabdrücken und anderen fettigen Ablagerungen kann das Tuch mit Wasser oder einer Linsenreinigungsflüssigkeit befeuchtet werden. Verwenden Sie keine rauen, fusselfrigen Tücher.
- Verwenden Sie auf keinen Fall aggressive Reinigungsmittel, Reinigungsalkohol oder andere chemische Lösungen, da dadurch das Gehäuse angegriffen oder gar die Funktion beeinträchtigt werden kann.
- Vermeiden Sie eine übertriebene Reinigung und zu starken Druck auf Gehäuse- und Linsenoberfläche.

Entsorgung



Alle Elektro- und Elektronikgeräte, die auf den europäischen Markt gebracht werden, müssen mit diesem Symbol gekennzeichnet werden. Dieses Symbol weist darauf hin, dass dieses Gerät am Ende seiner Lebensdauer getrennt von unsortiertem Siedlungsabfall zu entsorgen ist.

Jeder Besitzer von Altgeräten ist verpflichtet, Altgeräte einer vom unsortierten Siedlungsabfall getrennten Erfassung zuzuführen. Die Endnutzer sind verpflichtet, Altbatterien und Altakkumulatoren, die nicht vom Altgerät umschlossen sind, sowie Lampen, die zerstörungsfrei aus dem Altgerät entnommen werden können, vor der Abgabe an einer Erfassungsstelle vom Altgerät zerstörungsfrei zu trennen.

Vertreiber von Elektro- und Elektronikgeräten sind gesetzlich zur unentgeltlichen Rücknahme von Altgeräten verpflichtet. Conrad stellt Ihnen folgende kostenlose Rückgabemöglichkeiten zur Verfügung (weitere Informationen auf unserer Internet-Seite):

- in unseren Conrad-Fillialen
- in den von Conrad geschaffenen Sammelstellen
- in den Sammelstellen der öffentlich-rechtlichen Entsorgungsträger oder bei den von Herstellern und Vertriebern im Sinne des ElektroG eingerichteten Rücknahmesystemen

Für das Löschen von personenbezogenen Daten auf dem zu entsorgenden Altgerät ist der Endnutzer verantwortlich.

Beachten Sie, dass in Ländern außerhalb Deutschlands evtl. andere Pflichten für die Altgeräte-Rückgabe und das Altgeräte-Recycling gelten.

Technische Daten

Dieses Produkt enthält eine Leuchtquelle der Energieeffizienzklasse G.

a) Lupenleuchte

Betriebsspannung.....	21 V/DC
Schutzklasse	III
Anzahl LEDs.....	56
Befestigungsart.....	Tischklemme
Dimmbar	Nein
Leuchtfarbe.....	Weiß
Leuchtmittel-Typ.....	SMD LED, 7 W
Lichtfarbe.....	6500 K
Lichtstrom pro Lichtquelle (Lumen)	600 lm
Linsematerial	Glas
Linsengröße.....	Ø 127 mm
Brechkraft.....	3 dpt
Vergrößerungsfaktor.....	1,75 x
Betriebs-/Lagerbedingungen	-10 °C bis 40 °C, ≤95 % relative Luftfeuchte (nicht kondensierend)
Gewicht.....	2,52 kg

b) Netzteil

Eingangsspannung/-strom.....	220–240 V/AC, 50/60 Hz
Ausgangsspannung/-strom.....	21 V/DC, 0,35 A



TOOLCRAFT



Operating instructions SMD LED magnifying lamp

Item no. 2474889

Intended use

This lamp is designed to illuminate work spaces and features a magnifying glass that provides a close-up view of objects. It must be securely attached to a suitable surface (e.g. table or window sill) using the desk clamp.

The product is powered by the power adapter provided. Only connect the product to a standard household mains voltage of 230 V/AC.

This product is intended for indoor use only. Do not use it outdoors. Contact with moisture (e.g. in bathrooms) must be avoided under all circumstances.

For safety and approval purposes, you must not rebuild and/or modify this product. Using the product for purposes other than those described above may damage the product. In addition, improper use can cause hazards such as a short circuit, fire or electric shock. Read the instructions carefully and store them in a safe place. Only make this product available to third parties together with its operating instructions.

This product complies with statutory, national and European regulations. All company and product names are trademarks of their respective owners. All rights reserved.

Package contents

- Magnifying lamp
- Power adapter
- Desk clamp
- Operating instructions



Up-to-date operating instructions

To download the latest operating instructions, visit www.conrad.com/downloads or scan the QR code on this page. Follow the instructions on the website.

Explanation of symbols



The symbol with the lightning in a triangle indicates that there is a risk to your health, e.g. due to an electric shock.



The symbol with an exclamation mark in a triangle is used to highlight important information in these operating instructions. Always read this information carefully.



The arrow symbol indicates special information and advice on how to use the product.



This symbol indicates that this product is built according to protection class II. It is equipped with reinforced or dual insulation between the mains circuit and the output voltage.



The product must only be installed and used in dry, indoor locations. It must not become damp or wet, as this may cause a fatal electric shock!



This device was constructed according to protection class III. Protection class III includes electrical devices with a low voltage power supply (< 50 volts) using a safety transformer or batteries/rechargeable batteries/solar energy etc. Devices in protection class III have no connection for protective insulation - they must not be connected to the protective earth.



This symbol indicates that a safety transformer is built into the product according to the VDE 0551 guidelines.



Independent converter. The converter is designed to operate lights without additional covers or safety measures.

Safety instructions



Read the operating instructions and safety information carefully. If you do not follow the safety information and information on proper handling in these operating instructions, we will assume no liability for any resulting personal injury or damage to property. Such cases will invalidate the warranty/guarantee.



a) General information

- The device is not a toy. Keep it out of the reach of children and pets.
- Do not leave packaging material lying around carelessly. It may become a dangerous toy for children.
- Protect the product from extreme temperatures, direct sunlight, strong jolts, high humidity, moisture, flammable gases, vapours and solvents.
- Do not place the product under any mechanical stress.
- If it is no longer possible to operate the product safely, stop using it and prevent unintended use. Safe operation can no longer be guaranteed if the product:

- is visibly damaged,
- is no longer working properly,
- has been stored for extended periods in poor ambient conditions or
- has been subjected to any serious transport-related stress.

- Always handle the product carefully. Jolts, impacts or a fall even from a low height may damage the product.
- Consult a technician if you are not sure how to use or connect the product, or if you have concerns about safety.
- Maintenance, modifications and repairs must be done by a technician or a specialist repair centre.
- If you have questions which remain unanswered by these operating instructions, contact our technical support service or other technical personnel.

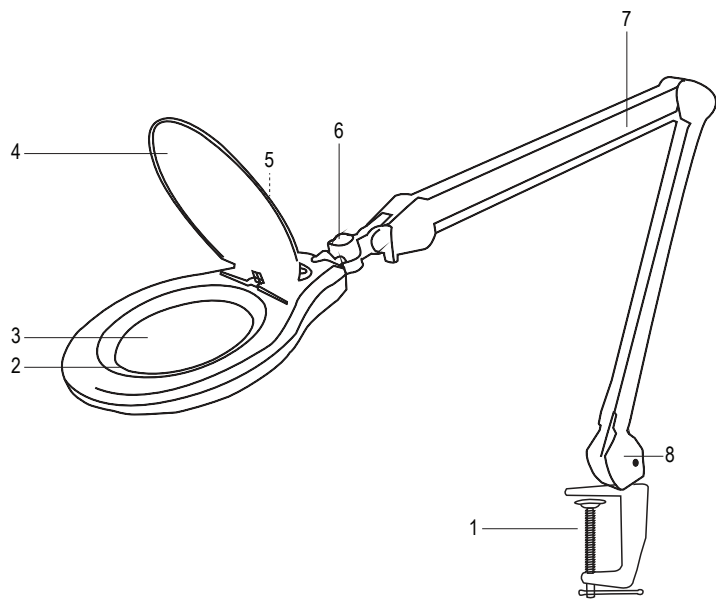
b) Electrical safety

- Never pour liquids over electrical devices or place objects filled with liquid next to the product. If liquid or an object does enter the interior of the device, power down the respective socket (e.g. switch off the circuit breaker), and then remove the mains plug from the mains socket. Discontinue use and take the product to a specialist repair centre.
- Never use the product immediately after it has been brought from a cold room into a warm one. The condensation generated may destroy the product. The mains adapter may also cause a fatal electric shock!
- Allow the product to reach room temperature before connecting it and putting it to use. This may take several hours.
- Do not touch the mains adapter if there are any signs of damage, as this may cause a fatal electric shock! Switch off the mains voltage to the socket containing the power adapter (switch off at the corresponding circuit breaker or remove the safety fuse, and then switch off at the corresponding RCD protective switch). You can then unplug the mains adapter from the mains socket. Dispose of the faulty mains adapter in an environmentally friendly manner and discontinue use. Replace it with a power adapter of the same design.
- The mains outlet must be located near to the device and be easily accessible.
- Only power the product using the mains adapter provided.
- Only connect the power adapter to a normal mains socket connected to the public supply. Before plugging in the power adapter, check whether the voltage stated on the power adapter complies with the voltage of your electricity supplier.
- Never connect or disconnect power adapters if your hands are wet.
- Never unplug the mains adapter from the mains socket by pulling on the cable; always use the grips on the plug.
- When setting up the product, make sure that the cables are not pinched, kinked or damaged by sharp edges.
- Always lay the cables so that nobody can trip over or become entangled in them. This poses a risk of injury.
- For safety reasons, disconnect the power adapter from the mains socket during storms.

c) Persons and product

- Do not look directly into the light source when the lamp is in use.
- Never use the magnifying glass to look directly at bright sources of light. This may cause eye damage.
- Never look at bright light sources (e.g. LED lamps or lasers) through the magnifying glass. This may result in eye injuries.
- Always cover the glass lens with the lens cover when the lamp is not in use. Strong sunlight that shines through the magnifying glass can result in the burning glass effect and may cause a fire.
- Never leave the lamp unattended.
- Check the lamp for signs of damage from time to time.
- Warning, LED light:
 - Do not look directly at the LED light!
 - Do not look into the beam directly or with other optical instruments!
- Do not secure any objects (e.g. decorations) to the product.
- Never install the product in the vicinity of flammable materials (e.g. curtains or decorative material). Ensure that there are no drafts which may cause other objects (e.g. curtains) to come into contact with or into the vicinity of the lamp. This constitutes a fire hazard!
- Always comply with the accident prevention regulations for electrical equipment when using the product in industrial facilities.

Product overview



- | | |
|---------------------------------|--|
| 1 Desk clamp | 2 LED light |
| 3 Glass lens | 4 Glass lens cover |
| 5 On/off switch (hidden) | 6 Swan neck (for adjusting the magnifying glass) |
| 7 Arm (for adjusting the light) | 8 Socket for power adapter |

Installation



Never place the product in the vicinity of flammable materials (e.g. curtains or decorative material). This may cause a fire (e.g. when using the lamp while soldering). Keep the product out of the reach of children. Children may knock the lamp over and sustain injuries. Never cover the lamp when it is in use. Never place the lamp on an unstable surface, otherwise it may fall over and cause injuries.

- Remove the magnifying lamp from the packaging and secure it to a level, sufficiently hard surface (e.g. a suitably thick table top or window sill). Ensure that the surface attached to the desk clamp has parallel edges. The desk clamp must not be attached to desks with chamfered or tapered edges.
- Use the arm (8) to adjust the lamp head to the desired position. You can fine tune the horizontal position with the swan neck (7).

Operation

a) Connecting the power adapter

- The magnifying lamp is powered by the power adapter provided.
- Plug the low-voltage power-in plug on the power adapter into the power adapter socket (9) on the side of the lamp.
- Plug the power adapter into a standard mains socket connected to the public grid.

b) Using the magnifying lamp

- Switch on the magnifying lamp with the on/off switch (5).
 - Position "O": Lamp is switched off
 - Position "I": Lamp is switched on

→ Avoid touching the lens with your fingernails or other sharp objects.

Care and cleaning

- Always disconnect the product from the power supply before cleaning it.
- Remove loose particles from the lens with clean compressed air, and then wipe off any remaining residue with a soft lens brush.
- Clean the surface of the lens with a lens cloth or a soft, lint-free cloth. To remove fingerprints and other fat residues, the cloth can be moistened with water or lens cleaning solution. Do not use rough or fluffy cloths.
- Never use aggressive detergents, rubbing alcohol or other chemical solutions, as these could damage the housing or stop the product from functioning properly.
- Avoid excessive cleaning and applying too much pressure to the housing and lens.

Disposal



This symbol must appear on any electrical and electronic equipment placed on the EU market. This symbol indicates that this device should not be disposed of as unsorted municipal waste at the end of its service life.

Owners of WEEE shall dispose of it separately from unsorted municipal waste. Spent batteries and accumulators, which are not enclosed by the WEEE, as well as lamps that can be removed from the WEEE in a non-destructive manner, must be removed by end users from the WEEE in a non-destructive manner before it is handed over to a collection point.

Distributors of electrical and electronic equipment are legally obliged to provide free takeback of waste. Conrad provides the following return options **free of charge** (more details on our website):

- in our Conrad offices
- at the Conrad collection points
- at the collection points of public waste management authorities or the collection points set up by manufacturers or distributors within the meaning of the ElektroG

End users are responsible for deleting personal data from the WEEE to be disposed of. It should be noted that different obligations about the return or recycling of WEEE may apply in countries outside of Germany.

Technical data

This product contains a light source of energy efficiency class G.

a) Magnifying lamp

Operating voltage	21 V/DC
Protection class	III
LED quantity	56
Clamp type	Table clamp
Dimmable	No
Lamp colour	White
Type of light source	SMD LED, 7 W
Light colour	6500 K
Luminous flux per light source (lumen)	600 lm
Lens material	Glass
Lens size	Ø 127 mm
Refractive power	3 dpt
Magnification factor	1.75 x
Operating/storage conditions	-10 to +40 °C, ≤95 % relative humidity (non-condensing)
Weight	2.52 kg

b) Power adapter

Input voltage / current	220–240 V/AC, 50/60 Hz
Output voltage/current	21 V/DC, 0.35 A



TOOLCRAFT



F Mode d'emploi

Lampe loupe à LED

N° de commande 2474889

Utilisation prévue

La lampe loupe sert de lampe pour des postes de travail et est équipée d'un verre grossisseur. Le produit est destiné à produire une vue agrandie d'objets. Il doit être installé de manière fixe sur une surface appropriée telle qu'une table ou un rebord de fenêtre à l'aide du clip pour table.

Le fonctionnement se fait par le bloc d'alimentation fourni. Branchez ce produit seulement sur une tension de réseau domestique de 230 V/CA.

L'utilisation est uniquement autorisée en intérieur, dans les locaux fermés ; l'utilisation en plein air est interdite. Tout contact avec l'humidité (par ex. : dans une salle de bain) est à éviter absolument.

Pour des raisons de sécurité et d'homologation, toute transformation et/ou modification du produit est interdite. Si vous utilisez le produit à d'autres fins que celles décrites précédemment, vous risquez de l'endommager. Par ailleurs, une utilisation incorrecte peut être source de dangers tels que court-circuit, incendie, électrocution. Lisez attentivement le mode d'emploi et conservez-le. Ne donnez le produit à un tiers qu'accompagné de son mode d'emploi.

Le produit est conforme aux exigences des directives européennes et nationales en vigueur. Tous les noms d'entreprises et appellations de produits contenus dans ce mode d'emploi sont des marques déposées des propriétaires correspondants. Tous droits réservés.

Contenu

- Lampe loupe
- Bloc d'alimentation
- Clip pour table
- Mode d'emploi



Modes d'emploi actuels

Téléchargez les modes d'emploi actualisés via le lien www.conrad.com/downloads ou scannez le Code QR illustré. Suivez les instructions du site Web.

Explication des symboles



Le symbole d'éclair dans un triangle indique un risque pour votre santé, par ex. suite à un choc électrique.



Le symbole du point d'exclamation dans un triangle a pour but d'attirer votre attention sur des consignes importantes du mode d'emploi qui doivent impérativement être respectées.



Le symbole de la flèche précède les conseils et remarques spécifiques à l'utilisation.



Ce symbole indique que cet appareil est conforme à la classe de protection II. Il possède une isolation double ou renforcée entre le réseau d'alimentation et la tension de sortie.



Le produit doit être installé et utilisé uniquement à l'intérieur de locaux secs et clos. L'appareil ne doit ni prendre l'humidité, ni être mouillé ! Il y aurait alors danger de mort par électrocution !



L'appareil est conforme à la classe de protection III. La classe de protection III regroupe les appareils électriques fonctionnant avec une tension d'alimentation faible (< 50 volts) produite avec des transformateurs de sécurité ou des batteries/accumulateurs/énergie solaire etc. Les appareils de la classe de protection III ne possèdent pas de raccordement pour une isolation de protection - ils ne doivent pas être raccordés au conducteur de protection.



Ce signe indique qu'un transformateur de sécurité est intégré dans le produit conformément aux directives VDE 0551.



Convertisseur indépendant. Le convertisseur convient à l'utilisation du luminaire sans aucune mesure ou aucun couvercle de sécurité supplémentaires.

Consignes de sécurité



Lisez le mode d'emploi avec attention en étant particulièrement attentif aux consignes de sécurité. Nous déclinons toute responsabilité en cas de dommage corporel ou matériel résultant du non respect des consignes de sécurité et des instructions d'utilisation du présent mode d'emploi. En outre, la garantie est annulée dans de tels cas.



a) Généralités

- Ce produit n'est pas un jouet. Gardez-le hors de portée des enfants et des animaux domestiques.
- Ne laissez pas traîner le matériel d'emballage. Cela pourrait devenir un jouet très dangereux pour les enfants.
- Gardez le produit à l'abri de températures extrêmes, de la lumière directe du soleil, de secousses intenses, d'humidité élevée, d'eau, de gaz inflammables, de vapeurs et de solvants.
- N'exposez pas le produit à des contraintes mécaniques.
- Si une utilisation en toute sécurité n'est plus possible, cessez d'utiliser le produit et protégez-le contre une utilisation accidentelle. Une utilisation en toute sécurité n'est plus garantie si le produit :
 - présente des traces de dommages visibles,
 - ne fonctionne plus comme il devrait,
 - a été rangé dans des conditions inadéquates sur une longue durée, ou
 - a été transporté dans des conditions très rudes.

- Maniez le produit avec précaution. Les chocs, les coups et les chutes, même d'une faible hauteur, suffisent pour endommager l'appareil.
- Adressez-vous à un technicien spécialisé si vous avez des doutes concernant le mode de fonctionnement, la sécurité ou le branchement de l'appareil.
- Toute manipulation d'entretien, d'ajustement ou de réparation doit être effectuée par un spécialiste ou un atelier spécialisé.
- Si vous avez encore des questions auxquelles ce mode d'emploi n'a pas su répondre, nous vous prions de vous adresser à notre service technique ou à un expert.

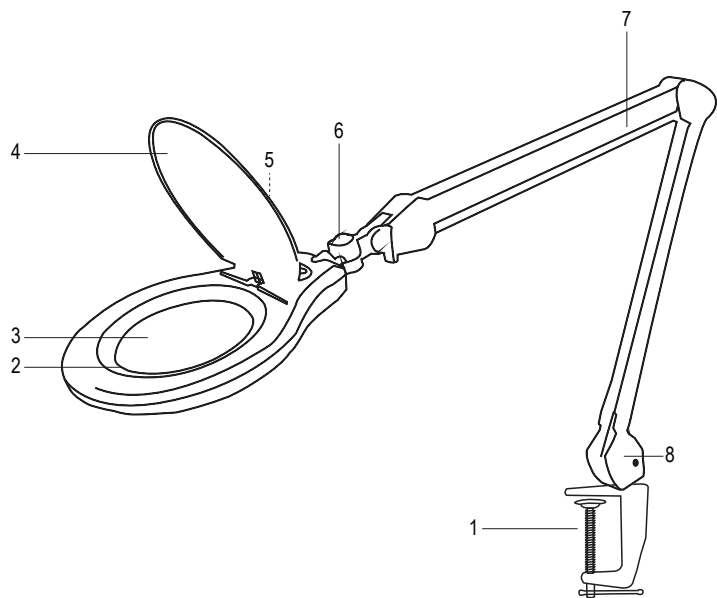
b) Sécurité électrique

- Ne versez jamais de liquides sur les appareils électriques et ne posez pas d'objets contenant des liquides à côté de l'appareil. Si du liquide ou un objet devait toutefois pénétrer à l'intérieur de l'appareil, mettez d'abord la prise de courant correspondante hors tension (déconnectez par ex. le coupe-circuit automatique) et débranchez ensuite la fiche de la prise de courant. N'utilisez ensuite plus le produit et confiez-le à un atelier spécialisé.
- N'allumez jamais l'appareil immédiatement quand il vient de passer d'une pièce froide à une pièce chaude. L'eau de condensation qui en résulterait pourrait détruire l'appareil dans le pire des cas. Il y a en plus danger de mort par électrocution au niveau du bloc d'alimentation !
- Laissez l'appareil s'acclimater à la température ambiante avant de le brancher et de le mettre en marche. Selon les cas, cela peut prendre plusieurs heures.
- Si le bloc d'alimentation est endommagé, ne le touchez pas : il existe un danger de mort par électrocution ! Coupez d'abord la tension d'alimentation de la prise du réseau sur laquelle le bloc d'alimentation est branché (déconnectez le coupe-circuit automatique ou retirez le fusible, puis coupez le disjoncteur différentiel approprié de sorte que la prise de courant soit déconnectée sur tous les pôles). Seulement après, débranchez le bloc d'alimentation de la prise de courant. Éliminez le bloc d'alimentation endommagé en respectant l'environnement et ne l'utilisez plus. Remplacez-le par un autre du même type !
- La prise électrique doit se trouver à proximité de l'appareil et être facilement accessible.
- Comme source de tension, seul le bloc d'alimentation fourni doit être utilisé.
- Comme source de tension pour le bloc d'alimentation, utilisez uniquement une prise de courant en parfait état de marche et qui soit raccordée au réseau d'alimentation public. Avant de brancher le bloc d'alimentation, vérifiez si la tension indiquée sur le bloc d'alimentation correspond à la tension de votre fournisseur d'électricité.
- Ne jamais brancher ou débrancher les blocs d'alimentation quand vous avez les mains mouillées.
- Ne tirez jamais sur le câble pour débrancher le bloc d'alimentation de la prise de courant ; retirez-le en le saisissant au niveau de la zone de préhension prévue à cet effet.
- Lors de l'installation du produit, assurez-vous que les câbles ne soient pas écrasés, pliés ou endommagés par des bords coupants.
- Placez les câbles de façon à éviter que des personnes ne trébuchent ou ne restent accrochées à ceux-ci. Cela entraîne des risques de blessures.
- Pour des raisons de sécurité, retirez le bloc secteur de la prise de courant par temps d'orage.

c) Personnes et produit

- Ne regardez jamais directement dans la source lumineuse lors du fonctionnement de la lampe.
- Ne regardez jamais directement des sources lumineuses claires avec la lentille. Il existe un risque de lésions oculaires graves !
- Ne jamais utiliser la lentille de la tête de lampe pour regarder des sources lumineuses très claires comme des lampes LED ou des rayons laser. Cela peut causer des troubles graves de la vision.
- Toujours couvrir la lentille en verre de la tête de lampe avec le cache de la lentille en cas de non-utilisation. Il existe un risque d'incendie en cas de rayonnement solaire en raison de l'effet brûlant du verre.
- Ne pas faire fonctionner la lampe sans surveillance.
- Contrôlez régulièrement le luminaire en vous assurant de l'absence d'endommagements.
- Attention ! Précautions à prendre avec les lampes à LED :
 - Ne regardez pas dans le faisceau de lumière LED !
 - Ne le regardez pas directement ou avec d'autres instruments optiques !
- N'attachez aucun objet (p. ex. du matériel de décoration) sur le produit.
- Ne montez jamais le produit à proximité de matières facilement inflammables (p. ex. : rideaux, tissus de décoration, etc.). Veillez à ce qu'aucun objet (un rideau par ex.) ne puisse entrer en contact avec la tête de la lampe ou s'en approcher lors d'un courant d'air. Autrement, il existe un risque d'incendie !
- Dans les installations industrielles, il convient d'observer les directives en matière de prévention des accidents relatives aux installations et aux matériels électriques des associations professionnelles.

Éléments de fonctionnement



- | | | | |
|---|---|---|---|
| 1 | Clip pour table | 2 | Éclairage à LED |
| 3 | Lentille en verre | 4 | Cache pour la lentille en verre |
| 5 | Interrupteur de marche/arrêt (caché) | 6 | Col de cygne (pour l'orientation de la loupe) |
| 7 | Bras de la lampe (pour l'orientation de la loupe) | 8 | Prise pour le bloc d'alimentation |

Installation



Ne jamais placer le produit à proximité de matériaux facilement inflammables (tels que des rideaux, des matériaux de décoration etc.). En cas d'utilisation de la lampe lors, par exemple, de travaux de brasage, cela peut causer un incendie. Placez la lampe hors de la portée des enfants. Les enfants peuvent renverser la lampe, ce qui peut entraîner des blessures. Ne jamais couvrir la lampe pendant le fonctionnement. Ne jamais placer la lampe sur une surface instable. Des personnes pourraient être blessées par la chute de l'appareil.

- Retirez la lampe avec loupe dans l'emballage et fixez-la sur une surface plane, horizontale et suffisamment dure, par exemple une table d'épaisseur adaptée ou un rebord de fenêtre. Veillez à ce que la plaque sur laquelle vous vissez le clip de table (1) ait des surfaces opposées parallèles. Les bureaux avec bords latéraux chanfreinés ou coniques ne peuvent pas servir de support pour le clip de table.
- Orientez la tête de la lampe avec le bras de la lampe (8) selon vos besoins. Vous pouvez effectuer un ajustement de précision dans le sens horizontal avec le col de cygne (7).

Mise en service

a) Branchement du bloc d'alimentation

- La lampe loupe fonctionne avec le bloc d'alimentation fourni.
- Branchez la prise de courant du bloc d'alimentation dans la fiche située sur le côté du bloc d'alimentation (9).
- Branchez le bloc d'alimentation sur une prise de courant du réseau électrique public.

b) Fonctionnement de la lampe loupe

- Allumez la lampe loupe à l'aide de l'interrupteur Marche/Arrêt (5).
 - Position « O » : Lampe éteinte
 - Position « I » : Lampe allumée

→ Évitez en principe de toucher la lentille avec vos ongles ou d'autres objets tranchants.

Entretien et nettoyage

- Débranchez toujours le produit avant de le nettoyer.
- Éliminez les particules volatiles de la lentille avec de l'air comprimé propre et brossez les dépôts restants avec une brosse douce spéciale lentille.
- Nettoyer la surface avec un chiffon de nettoyage spécial lentille ou un chiffon doux, propre et non pelucheux. Pour retirer les traces de doigt et d'autres taches de gras, le chiffon peut être humidifié avec de l'eau ou un liquide de nettoyage pour lentilles. N'utilisez pas de chiffons rugueux ou pelucheux.
- N'utilisez en aucun cas des produits de nettoyage abrasifs, de l'alcool ou d'autres produits chimiques pour le nettoyage : cela risquerait d'endommager le boîtier voire même de provoquer des dysfonctionnements.
- Éviter un nettoyage excessif et l'utilisation de la force sur la surface du boîtier et de la lentille.

Élimination des déchets



Tous les équipements électriques et électroniques mis sur le marché européen doivent être marqués de ce symbole. Ce symbole indique que cet appareil doit être éliminé séparément des déchets municipaux non triés à la fin de son cycle de vie.

Tout détenteur d'appareils usagés est tenu de les remettre à un service de collecte séparé des déchets municipaux non triés. Les utilisateurs finaux sont tenus de séparer, sans toutefois les détruire, les piles et accumulateurs usagés qui ne sont pas intégrés dans l'appareil usagé, ainsi que les lampes qui peuvent être enlevées de l'appareil usagé sans être détruites, avant de le remettre à un point de collecte.

Les distributeurs d'équipements électriques et électroniques sont légalement tenus de reprendre gratuitement les appareils usagés. Conrad vous offre les possibilités de retour gratuit suivantes (plus d'informations sur notre site Internet) :

- à nos filiales Conrad
- dans les centres de collecte créés par Conrad
- dans les points de collecte des organismes de droit public chargés de l'élimination des déchets ou auprès des systèmes de reprise mis en place par les fabricants et les distributeurs au sens de la loi sur les équipements électriques et électroniques (ElektroG)

L'utilisateur final est responsable de l'effacement des données personnelles sur l'équipement usagé à mettre au rebut.

Veillez noter que dans les pays autres que l'Allemagne, d'autres obligations peuvent s'appliquer pour la remise et le recyclage des appareils usagés.

Données techniques

a) Lampe loupe

Ce produit contient une source lumineuse de classe d'efficacité énergétique G.

Tension de service	21 V DC
Classe de protection	III
Nombre de diodes LED	56
Type de fixation	Clip pour table
Muni d'un variateur	Non
Couleur de l'éclairage	Blanc
Type d'ampoule	LED CMS, 7 W
Couleur de l'éclairage	6500 K
Flux lumineux par source lumineuse (Lumen)	600 lm
Matériau des lentilles	Verre
Taille de la lentille	Diam. 127 mm
Pouvoir de réfraction	3 dpt
Facteur de grossissement	1,75 x
Conditions de fonctionnement/de stockage	-10 °C à 40 °C, ≤95 % humidité relative (sans condensation)
Poids	2,52 kg

b) Bloc d'alimentation

Tension / courant d'entrée	220–240 V/AC, 50/60 Hz
Tension/courant de sortie	21 V/CC, 0,35 A



TOOLCRAFT



Gebruiksaanwijzing SMD Led-loeplamp

Bestelnr. 2474889

Doelmatig gebruik

De loeplamp dient als verlichting voor de werkplek en is voorzien van een vergrootglas. Het product dient voor het vergroot weergeven van objecten. Het product moet met de tafelklem op een geschikt oppervlak zoals een tafel of werkbank worden gemonteerd.

De loeplamp wordt via de meegeleverde netspanningsadapter van stroom voorzien. Gebruik voor de stroomvoorziening van de netspanningsadapter uitsluitend een huishoudelijk stopcontact met de gebruikelijke netspanning van 230 V/AC.

Het product is alleen bedoeld voor gebruik in gesloten ruimtes dus gebruik buitenshuis is niet toegestaan. Contact met vocht, bijv. in badkamers dient absoluut te worden vermeden.

In verband met veiligheid en normering zijn aanpassingen en/of wijzigingen aan dit product niet toegestaan. Indien het product voor andere doeleinden wordt gebruikt dan de hiervoor beschreven doeleinden, kan het product worden beschadigd. Bovendien kan bij verkeerd gebruik een gevaarlijke situatie ontstaan met als gevolg bijvoorbeeld kortsluiting, brand, elektrische schok, enz. Lees de gebruiksaanwijzing zorgvuldig door en bewaar deze goed. Geef het product alleen samen met de gebruiksaanwijzing door aan derden.

Het product voldoet aan de nationale en Europese wettelijke voorschriften. Alle vermelde bedrijfs- en productnamen zijn handelsmerken van de respectievelijke eigenaren. Alle rechten voorbehouden.

Omvang van de levering

- Loeplamp
- Netspanningsadapter
- Tafelklem
- Gebruiksaanwijzing



Actuele gebruiksaanwijzingen

Download de meest recente gebruiksaanwijzing via de link www.conrad.com/downloads of scan de afgebeelde QR-Code. Volg de instructies op de website.

Verklaring van de symbolen



Het symbool met een bliksemschicht in een driehoek wordt gebruikt als er gevaar voor uw gezondheid bestaat bijv. door elektrische schokken.



Het symbool met het uitroepteken in een driehoek wijst op belangrijke tips in deze gebruiksaanwijzing die beslist opgevolgd moeten worden.



Het pijl-symbool ziet u waar bijzondere tips en aanwijzingen over de bediening worden gegeven.



Dit symbool geeft aan dat dit product volgens beschermingsklasse II is opgebouwd. Het heeft een versterkte of dubbele isolatie tussen de netstroom en de uitgangsspanning.



Het product mag alleen in droge, gesloten ruimtes binnenshuis worden geplaatst en gebruikt. Het product mag niet vochtig of nat worden, er bestaat levensgevaar door een elektrische schok!



Het apparaat is gebouwd volgens beschermingsklasse III. Beschermingsklasse III omvat elektrische apparaten met een laagspanningsvoorziening (< 50 Volt) via een veiligheidstransformator of -batterijen/oplaadbare batterijen/zonne-energie etc. Apparaten van beschermingsklasse III hebben geen aansluiting voor de veiligheidsisolatie - ze mogen niet op de aardleiding worden aangesloten.



Dit symbool geeft aan dat in het product een veiligheidstransformator is ingebouwd volgens de richtlijn VDE 0551.



Onafhankelijke omvormer. De omvormer is zonder extra afdekking of veiligheidsmaatregelen geschikt voor het gebruik van lampen.

Veiligheidsinstructies



Lees de gebruiksaanwijzing zorgvuldig door en let vooral op de veiligheidsinstructies. Indien u de veiligheidsinstructies en de aanwijzingen voor een juiste bediening in deze gebruiksaanwijzing niet opvolgt, kunnen wij niet aansprakelijk worden gesteld voor de daardoor ontstane schade aan personen of voorwerpen. Bovendien vervalt in dergelijke gevallen de aansprakelijkheid/garantie.



a) Algemeen

- Het product is geen speelgoed. Houd het buiten bereik van kinderen en huisdieren.
- Laat verpakkingsmateriaal niet achteloos rondslingeren. Dit kan gevaarlijk materiaal worden voor spelende kinderen.
- Bescherm het product tegen extreme temperaturen, direct zonlicht, sterke schokken, hoge vochtigheid, vocht, ontlambare gassen, dampen en oplosmiddelen.
- Stel het product niet bloot aan welke mechanische belasting dan ook.
- Als het niet langer mogelijk is het product veilig te gebruiken, stel het dan buiten bedrijf en zorg ervoor dat niemand het per ongeluk kan gebruiken. Veilig gebruik kan niet langer worden gegarandeerd wanneer het product:

- zichtbaar is beschadigd,
- niet meer naar behoren werkt,
- tijdens een langere periode is opgeslagen onder slechte omstandigheden, of
- onderhevig is geweest aan ernstige vervoergerelateerde belastingen.
- Behandel het product met zorg. Schokken, stoten of zelfs vallen vanaf een geringe hoogte kunnen het product beschadigen.
- Raadpleeg een expert wanneer u twijfelt over het juiste gebruik, de veiligheid of het aansluiten van het product.
- Laat onderhoud, aanpassingen en reparaties alleen uitvoeren door een vakman of in een daartoe bevoegde werkplaats.
- Als u nog vragen heeft die niet door deze gebruiksaanwijzing zijn beantwoord, neem dan contact op met onze technische dienst of andere technisch specialisten.

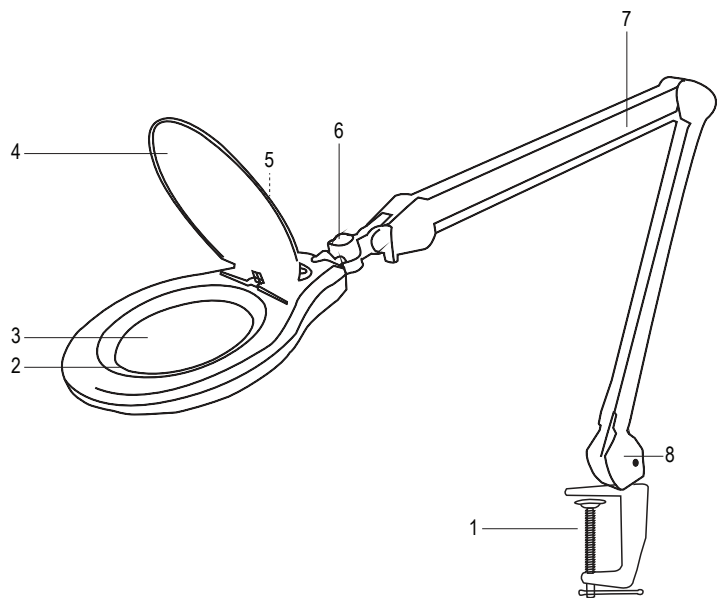
b) Elektrische veiligheid

- Zorg ervoor dat elektrische apparaten nooit met vloeistof in contact komen en zet geen met vloeistof gevulde voorwerpen naast het apparaat. Mocht er toch vloeistof of een voorwerp in het apparaat terecht zijn gekomen, schakel dan het betreffende stopcontact stroomloos (zet bijv. de aardlekschakelaar uit) en trek vervolgens de stekker uit het stopcontact. Het product mag daarna niet meer worden gebruikt; breng het naar een servicecentrum.
- Gebruik het product nooit direct nadat het van een koude naar een warme ruimte is overgebracht. De condens die hierbij ontstaat, kan in bepaalde gevallen het product onherstelbaar beschadigen. Bovendien bestaat er bij de netspanningsadapter levensgevaar door een elektrische schok!
- Laat het product eerst op kamertemperatuur komen voordat u het aansluit en gebruikt. Dit kan eventueel enkele uren duren.
- Raak de netspanningsadapter niet aan wanneer deze beschadigingen vertoont; levensgevaar door een elektrische schok! Schakel eerst de netspanning van het stopcontact uit, waarop de netspanningsadapter is aangesloten (door de bijbehorende zekering uit te schakelen of eruit te draaien, aangesloten FI-aardlekschakelaar uit te schakelen, zodat het stopcontact van alle polen ontkoppeld is). Trek daarna pas de stekker van de netspanningsadapter uit het stopcontact. Zorg ervoor, dat de beschadigde netspanningsadapter op milieuvriendelijke wijze wordt verwijderd en gebruik hem niet langer. Vervang de netspanningsadapter door een identiek exemplaar.
- Het stopcontact moet zich in de buurt van het apparaat bevinden en gemakkelijk bereikbaar zijn.
- Gebruik als spanningsbron uitsluitend de meegeleverde netspanningsadapter.
- Als spanningsbron voor de netspanningsadapter mag uitsluitend een goedgekeurd stopcontact van het openbare elektriciteitsnet gebruikt worden. Controleer voor het aansluiten van de netspanningsadapter op het stopcontact of de op de netspanningsadapter aangegeven spanning overeenkomt met de spanning van het stopcontact.
- Netspanningsadapters mogen nooit met natte handen in het stopcontact gestoken of eruit getrokken worden.
- Trek de netspanningsadapter nooit aan de stroomkabel uit het stopcontact, maar trek deze er altijd aan de daarvoor bestemde greepvlakken uit.
- Wanneer u het product installeert, zorg er dan voor dat de kabels niet platgedrukt, geknikt of door scherpe randen beschadigd worden.
- Plaats kabels altijd zo, dat niemand erover kan struikelen of erin verstrikt kan raken. Er bestaat kans op verwondingen.
- Haal de netspanningsadapter om veiligheidsredenen bij onweer altijd uit het stopcontact.

c) Personen en product

- Kijk niet rechtstreeks in de lamp als deze aan is.
- Kijk nooit door de lens rechtstreeks in felle lichtbronnen. Er bestaat gevaar op oogbeschadigingen!
- Kijk met de loep in de lampenkop nooit in sterke lichtbronnen, zoals ledlampen of laserstralen. Door de optische beïnvloeding kan dit tot oogletsel leiden.
- Dek de glazen lens in de lampkop bij niet-gebruik altijd met de lensafdekking af. Er bestaat door het brandglaseffect bij sterke zonnestraling brandgevaar.
- De lamp mag niet zonder toezicht in werking zijn.
- Controleer de lamp regelmatig op eventuele beschadigingen.
- Let op, ledlicht:
 - Niet in de led-lichtstraal kijken!
 - Niet direct of met andere optische instrumenten bekijken!
- Bevestig geen voorwerpen (bijv. decoratiemateriaal) aan het artikel.
- Installeer het product nooit in de buurt van licht ontlambare materialen (bijv. gordijnen, decoratiestoffen, enz.). Let op dat voorwerpen (bijv. gordijnen) niet door tocht in aanraking met of in de buurt van de lampkop kunnen komen. Anders bestaat er brandgevaar!
- Neem in industriële omgevingen de Arbo-voorschriften met betrekking tot het voorkomen van ongevallen in acht!

Bedieningselementen



- | | |
|--------------------------------------|--|
| 1 Tafelklem | 2 Led-verlichting |
| 3 Glazen lens | 4 Lensafdekking |
| 5 Aan-uitschakelaar (verdekt) | 6 Bewegbaar gewricht om de loop uit te richten |
| 7 Lamparm (voor richten van de lamp) | 8 Bus voor netspanningsadapter |

Plaatsen



Plaats de lamp nooit in de buurt van licht ontvlambare materialen (b.v. gordijnen, decoratiestoffen, enz.). Gebruik van de verlichting in combinatie met soldeerwerkzaamheden kan tot brand leiden. De lamp moet buiten het bereik van kinderen geplaatst worden. Kinderen kunnen de lamp omgooien en daarbij gewond raken. Dek de lamp nooit af tijdens het gebruik. Plaats de lamp nooit op een onstabiele ondergrond. Wanneer de lamp valt, kunnen personen gewond raken.

- Haal de loeplamp uit de verpakking en bevestig de lamp aan een vlak, horizontaal en voldoende hard oppervlak, bijv. een tafelblad of werkbank met een passende dikte. Zorg ervoor dat het blad waaraan u de tafelklem (1) vastschroeft parallel tegenover elkaar liggende vlakken heeft. Bureaubladen met gegroefde of conische zijvlakken zijn niet geschikt als bevestigingsplaats voor de tafelklem.
- Beweeg de lamp met de lamparm in de gewenste positie. U kunt de fijn-aanpassing in horizontale richting met het draaigewricht (7) uitvoeren.

Ingebruikname

a) Netspanningsadapter aansluiten

- De loeplamp functioneert alleen met de bijgeleverde netspanningsadapter.
- Steek de laagspanningsstekker van de netspanningsadapter in de aan de zijkant geplaatste bus (9).
- Steek de netspanningsadapter in het stopcontact.

b) Bediening van de loeplamp

- Zet het product aan door op de aan-uitschakelaar (5) te drukken.
 - Positie "O". Verlichting uitgeschakeld
 - Positie "I". Verlichting ingeschakeld

→ Raak de lens niet aan met uw nagels of met scherpe objecten.

Reiniging en onderhoud

- Verbreek voor iedere reiniging de verbinding met de stroomvoorziening.
- Blaas losse deeltjes met schone perslucht van de lens en veeg het overgebleven vuil weg met een zachte lenzenborstel.
- Maak het oppervlak schoon met een lenzenschoonmaakdoekje of met een schoon, zacht en pluisvrij doekje. Voor de reiniging van vingerafdrukken en andere vette aanslag kunt u het doekje met water of een lenzenreinigingsvloeistof bevochtigen. Gebruik geen schurende of pluizende stof.
- Gebruik in geen geval agressieve reinigingsmiddelen, reinigingsalcohol of andere chemische producten omdat de behuizing beschadigd of de werking zelfs belemmerd kan worden.
- Vermijd overdreven schoonmaken en te sterke druk op de behuizing en het oppervlak van de lens.

Verwijdering



Alle elektrische en elektronische apparatuur die op de Europese markt wordt gebracht, moet met dit symbool zijn gemarkeerd. Dit symbool geeft aan dat dit apparaat aan het einde van zijn levensduur gescheiden van het ongesorteerd gemeentelijk afval moet worden weggegooid.

Iedere bezitter van oude apparaten is verplicht om oude apparaten gescheiden van het ongesorteerd gemeentelijk afval af te voeren. Eindgebruikers zijn verplicht oude batterijen en accu's die niet bij het oude apparaat zijn ingesloten, evenals lampen die op een niet-destructieve manier uit het oude toestel kunnen worden verwijderd, van het oude toestel te scheiden alvorens ze in te leveren bij een inzamelpunt.

Distributeurs van elektrische en elektronische apparatuur zijn wettelijk verplicht om oude apparatuur gratis terug te nemen. Conrad geeft u de volgende gratis inlevermogelijkheden (meer informatie op onze website):

- in onze Conrad-filiaal
- in de door Conrad gemaakte inzamelpunten
- in de inzamelpunten van de openbare afvalverwerkingsbedrijven of bij de terugnamesystemen die zijn ingericht door fabrikanten en distributeurs in de zin van de ElektroG

Voor het verwijderen van persoonsgegevens op het te verwijderen oude apparaat is de eindgebruiker verantwoordelijk.

Houd er rekening mee dat in landen buiten Duitsland andere verplichtingen kunnen gelden voor het inleveren van oude apparaten en het recyclen van oude apparaten.

Technische gegevens

a) Loeplamp

Dit product bevat een lichtbron van energie-efficiëntieklasse G.

Bedrijfsspanning.....	21 V/DC
Beschermingsklasse.....	III
Aantal leds.....	56
Montagewijze.....	Tafelklem
Dimbaar.....	Nee
Lichtkleur.....	Wit
Type lichtbron.....	SMD LED, 7 W
Lichtkleur.....	6500 K
Lichtstroom per lichtbron (lumen).....	600 lm
Lensmateriaal.....	Glas
Lensgrootte.....	Ø 127 mm
Sterkte van de lens.....	3 dpt
Vergrotingsfactor.....	1,75 x
Gebruiks- en opslagcondities.....	-10 tot 40 °C, ≤ 95 % relatieve luchtvochtigheid (niet condenserend)
Gewicht.....	2,52 kg

b) Netspanningsadapter

Ingangsspanning/-stroom.....	220–240 V/AC, 50/60 Hz
Uitgangsspanning/-stroom.....	21 V/DC, 0,35 A

Dit is een publicatie van Conrad Electronic SE, Klaus-Conrad-Str. 1, D-92240 Hirschau (www.conrad.com).

Alle rechten, vertaling inbegrepen, voorbehouden. Voor reproducties van welke aard dan ook, bijv. fotokopie, microverfilming of registratie in elektronische gegevensverwerkende apparatuur, is de schriftelijke toestemming van de uitgever vereist. Reproductie, ook gedeeltelijk, is niet toegestaan. De publicatie is een weergave van de technische stand bij het ter perse gaan.

Copyright 2022 by Conrad Electronic SE.

2474889_v2_0522_02_dh_mh_nl