



NAVODILA ZA UPORABO

## Brezžični spajkalnik Weller WLBU75

Kataloška št.: 24 75 299

**Weller**<sup>®</sup>

## Kazalo

Uvod .....	2
Varnostni napotki .....	2
Splošni napotki .....	2
Varnostno opozorilo - Posoda pod tlakom .....	3
Nasvet za nastavitve plamena .....	3
Zaporedje vžiga .....	3
Prilagoditev temperature .....	4
Polnjenje plina .....	4
Menjava konice .....	5
Temperaturni razpon konic .....	6
Vrsta plina .....	6
Splošni varnostni napotki .....	6
Predvidena uporaba .....	7
Varnost na delovnem mestu .....	7
Osebne zahteve .....	9
Vzdrževanje in popravila .....	9
Dodatni varnostni napotki .....	9
Garancijski list .....	11

## Uvod



**Pred vklopom in uporabo orodja si v celoti preberite ta navodila za uporabo in varnostne napotke.**

Z neupoštevanjem varnostnih napotkov lahko ogrozite zdravje in življenje.

Navodila shranite tako, da bodo dostopna vsem uporabnikom. Upoštevajte navodila za uporabo priklapljenih naprav.

## Varnostni napotki

### Splošni napotki

Pred uporabo naprave natančno preberite navodila za uporabo in se prepričajte, da ste jih razumeli.

Pri uporabi bodite previdni, saj ta naprava vsebuje vnetljiv plin butan pod pritiskom. Naprave ne izpostavljajte ognju, plamenu ali temperaturam, ki presegajo 50 °C (120 °F), na primer na zadnji polici avtomobila na sončen dan itd.

Ko napravo prižigate, jo držite proč od telesa in obraza.

Napravo hranite izven dosega otrok.

Napravo lahko uporabljajo otroci, starejši od 8 let, in osebe z zmanjšanimi fizičnimi, senzoričnimi ali umskimi sposobnostmi ali s premalo izkušenj in znanja, če jih pri uporabi nadzira oseba, ki je zadolžena za njihovo varnost, ali so prejele navodila za varno uporabo in razumejo z njimi povezane nevarnosti.

Naprava ne sme biti na dosegu otrok, mlajših od 8 let.  
Otroci ne smejo izvajati čiščenja in vzdrževanja naprave, razen če so starejši od 8 let in pod nadzorom.

### Varnostno opozorilo - Posoda pod tlakom

- Rezervoarja za gorivo (posode) ne izpostavljajte temperaturam, ki so višje od 50 °C (120 °F).
- Pri nepravilni nastavitvi regulatorja temperature (če je na primer nastavitve previsoka) lahko pride do prekomernega pretoka plina, plamenenja ali rdečega utripanja katalizatorja. Napravo morate prižgati tako, da je njena konica usmerjena stran od obraza in telesa.
- Ne uporabljajte in ne prižigajte v bližini vnetljivih snovi.
- Pokrovček lahko zamenjate, kadar je vroč. Vendar morate paziti, da se s konico med nameščanjem ne dotaknete pokrovčka, saj bo sicer zagotovo prišlo do poškodbe pokrovčka.
- Preden napravo odložite, se prepričajte, da so plameni popolnoma ugasnili.
- 

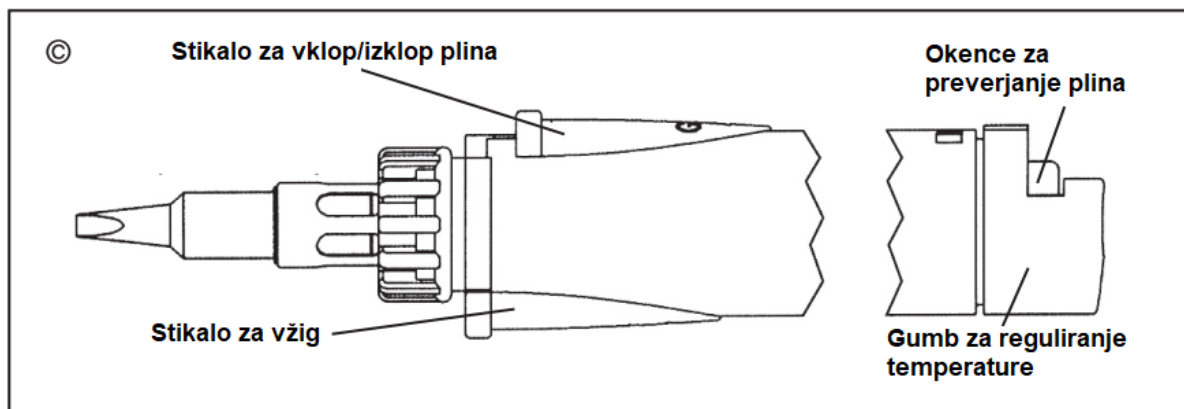
### Nasvet za nastavitev plamena

Uporabite nizke do srednje nastavitve. Če je pretok plina močan, lahko plamen »ugasne«.

OPOMBA: V določenih svetlobnih razmerah je plamen morda težko opazen.

### Zaporedje vžiga

Naprava WLBU75 se vžiga preko piezoelektronskega sistema. Stikalo za vklop/izklop plina je označeno z napisom "GAS". Stikalo za vžig je označeno s simbolom strele (Slika A).

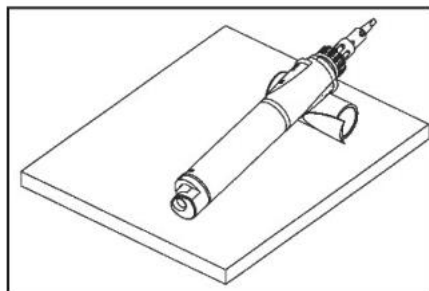


Slika A

**POZOR:** Po uporabi sta lahko konica in pritrdilni obroček še vedno vroča. Preden se ju dotaknete, počakajte, da se dovolj ohladita.

Namestite izbrano konico (za spajkanje, za vroč zrak ali vroči nož) in pritrdilni obroček. Gumb za reguliranje temperature obrnite na najvišjo nastavitev. S pritiskom na stikalo vklopite plin. Pritisnite na piezoelektrično stikalo za vžig in počakajte, da se stikalo vrne v osnovni položaj. Žareči katalizator v izpušnih odprtinah konice kaže na delovanje naprave.

**POZOR:** Iz izpušnih odprtih konice izhajajo vroči plini s temperaturo 580 °C+ (1076 °F+). Naprave WLBU75 ne puščajte brez nadzora. Če jo postavite na površino, pustite odprtine obrnjene navzgor, železo pa naslonite na pokrovček, kot je prikazano na sliki E.



Slika E

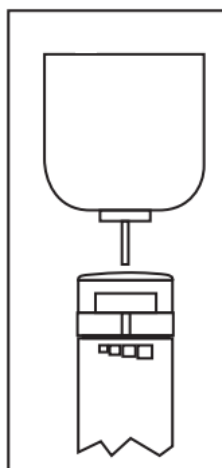
## Prilagoditev temperature

Temperaturo spajkalne konice in pretok plina lahko nastavite s pomočjo gumba za reguliranje temperature (na koncu za polnjenje) v razponu "HI/LO" (visoko/nizko). Da bi dosegli zadovoljive temperature za spajkanje, ni potrebno, da konica sveti živo rdeče. Potrebno nastavitev temperature izberite na podlagi izkušenj.

## Polnjenje plina

**Stikalo za plin mora biti pred polnjenjem v položaju "OFF" (izklopljeno).**

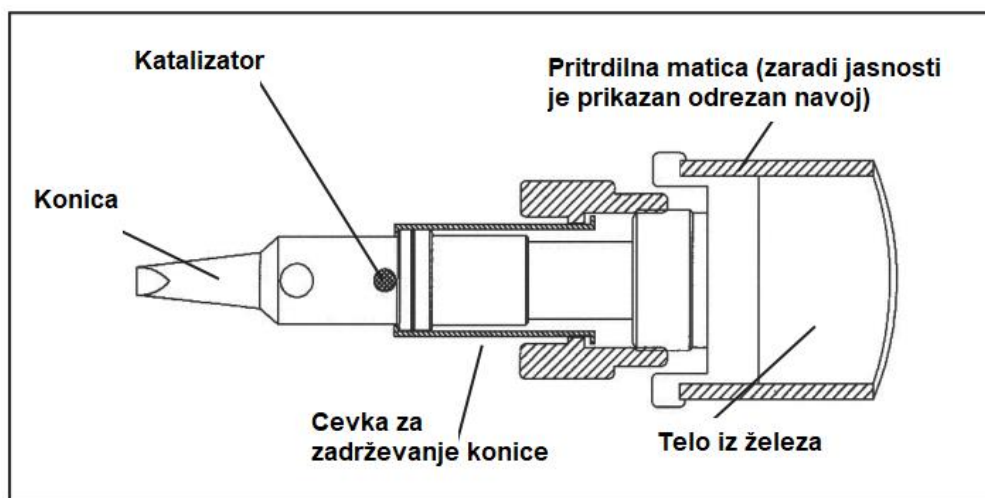
Pri ponovnem polnjenju adapterji običajno niso potrebni. Za polnjenje (slika B) držite posodo z butanskim plinom nad orodjem, saj je polnjenje goriva odvisno od gravitacije in tlaka. Med polnjenjem držite posodo in orodje v popolnoma navpičnem položaju. Ne polnite pod kotom. Polnjenje prekinite, ko se plin razlije iz ventila. Poseben odzračevalni ventil omogoča hitro in enostavno polnjenje.



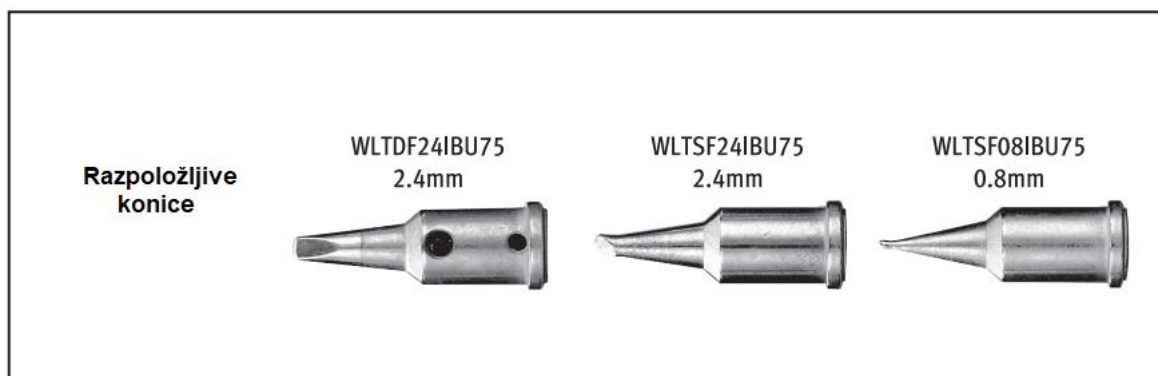
Slika B

## Menjava konice

Konice za spajkanje in vroč zrak ter druge konice lahko enostavno odstranite ali namestite tako, da odvijete pritrdilni obroč in nato konico, obroč in matico potisnete čez vžigalni sklop (slika C). Odstranite konico in jo zamenjajte z novo ali nadomestno konico. Vstavite jo nazaj na njeno mesto in jo privijte. Za seznam konic glejte sliko D.



Slika C



Slika D

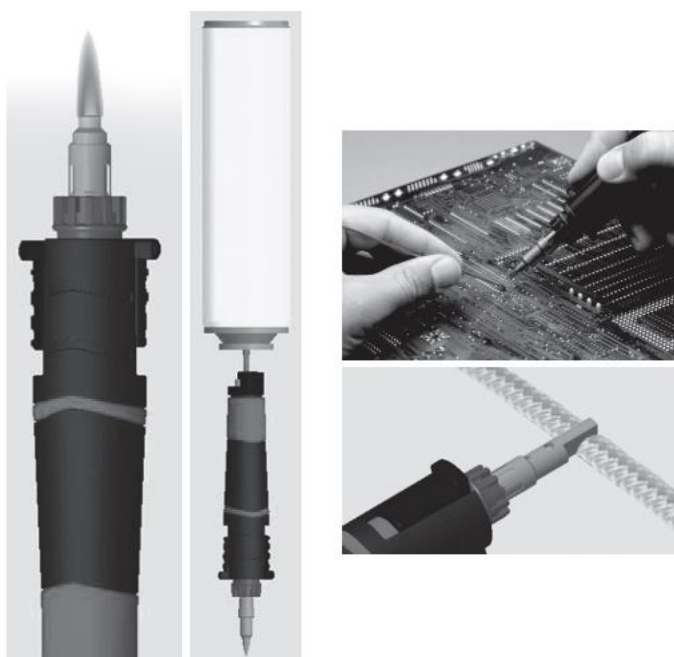
## Temperaturni razpon konic

Konice za spajkanje	do 580 °C (1076°F)
Pihalni gorilnik	do 1300 °C (2372°F)
Konica za vroč zrak	do 625 °C (1150°F)
Konica za vroči nož	do 580 °C (1076°F)

## Vrsta plina

Orodje deluje na filtriran butan, Weller kat. št. WB1 ali WB2. Nekaj plina mora biti vidnega skozi prozorni del («okence») v gumbu za reguliranje temperature. Samo hlapi plina namreč ne bodo ustvarili zadostnega tlaka.

**POZOR:** Pri uporabi tega izdelka za spajkanje in podobne namene nastajajo kemikalije, za katere je znano, da povzročajo raka ali prirojene okvare ali druge poškodbe pri razmnoževanju. Predpisi nekaterih držav v povezavi s transportom nevarnih snovi prepovedujejo prevoz butana ali drugih vnetljivih plinskih izdelkov na potniških letalih. Tega izdelka ali katerega koli drugega vnetljivega plinskega izdelka ne pakirajte v oddano ali ročno prtljago.



## Splošni varnostni napotki



Da bi se zaščitili pred škodljivimi vplivi na zdravje in pred nevarnostjo električnega udara, poškodb, požara in eksplozije, morate upoštevati naslednje varnostne predpise. Z neupoštevanjem varnostnih navodil lahko ogrozite zdravje in življenje. Navodila za uporabo in varnostna navodila hranite na dobro vidnem mestu v bližini spajkalnika.

## Predvidena uporaba

**Električni kabel je dovoljeno vtakniti samo v električno vtičnico ali adapter, predviden za ta namen.**

### **Ne preobremenjujte spajkalnika.**

Spajkalnik uporabljajte samo pri predpisani napetosti in predpisanem tlaku oz. tlačnem področju.

### **Uporabljajte pravi spajkalnik.**

Pri delu ne uporabljajte premalo zmogljivega spajkalnika. Spajkalnika ne uporabljajte v namene, za katere ni predviden.

### **Pribor**

Uporabljajte samo pomožne naprave ali pribor, ki je naveden v seznamu pribora v navodilih za uporabo ali potrjen s strani proizvajalca. Pribor ali pomožne naprave WELLER uporabljajte samo z originalnim orodjem WELLER. Uporaba drugega orodja ali drugega pribora lahko privede do nevarnosti poškodb.

### **Uporaba v kombinaciji z drugimi napravami WELLER.**

Če uporabljate spajkalnik v povezavi z drugim orodjem oz. dodatnimi napravami WELLER, upoštevajte tudi varnostna opozorila v pripadajočih navodilih za uporabo. Naprave je dovoljeno uporabljati samo v brezhibnem stanju.

## Varnost na delovnem mestu

### **Pozor - nevarnost opeklin**

Konica / ogrevani pestič potrebujeta po izklopu oziroma oziroma snetju nekaj časa, da se ohladita. Po postopku spajkanja sta spajkani material in nosilec obdelovanca še vroča.

### **Upoštevajte vplive okolice.**

Spajkalnika ne uporabljajte v vlažnih ali mokrih razmerah.

### **Zaščitite se pred električnim udarom.**

Izogibajte se telesnemu stiku z ozemljenimi deli, npr. cevmi, radiatorji, štedilniki in hladilniki.

### **Zadrževanje otrok in nepooblaščenih oseb v delovnem območju ni dovoljeno.**

Ne dovolite, da bi se druge osebe dotikale spajkalnika ali kabla.

Napravo lahko uporabljajo otroci, starejši od 8 let, in osebe z zmanjšanimi fizičnimi, senzoričnimi ali umskimi sposobnostmi ali s premalo izkušenj in znanja, če jih pri uporabi nadzira oseba, ki je zadolžena za njihovo varnost, ali so prejele navodila za varno uporabo in razumejo z njimi povezane nevarnosti.

Naprava in njena priključna vrstica ne smeta biti na dosegu otrok, mlajših od 8 let.

Otroci se ne smejo igrati z napravo. Otroci ne smejo izvajati čiščenja in vzdrževanja naprave, razen če so starejši od 8 let in pod nadzorom.

### **Spajkalnik shranjujte na varen način.**

Spajkalnik, ki ni v uporabi, odložite na suho, visoko ležeče ali zaklenjeno mesto izven dosega otrok. Pri neuporabljenem spajkalniku izključite napetost in tlak.

Spajkalno orodje vedno odložite v varnostno odlagališče. Zagotovite, da bo v varnostnem odlagališču varno odložen.

### **Pozor!**

Pokrivanje spajkalnega orodja ali varnostnega odlagališča predstavlja nevarnost požara. Spajkalno orodje in varnostno odlagališče naj bosta vedno prosti.

**Osebna zaščitna oprema mora ustrezati varnostno- tehničnim zahtevam delovnega mesta.** Tekoči cin za spajkanje vas lahko opeče. Zaščitite se pred brizgi cina za spajkanje.

Nosite primerno zaščitno obleko, ki vas bo zaščitila pred opeklinami.

Zaščitite si oči z zaščitnimi očali.

Pri obdelavi lepil še posebej upoštevajte varnostna opozorila proizvajalca lepila.

### **Uporabljajte napravo za odsesavanje dima, ki nastaja pri spajkanju.**

Če imate na razpolago napravo za odsesavanje dima, se prepričajte, ali je le-ta priključena in ali deluje na pravilen način.

### **Kabla ne uporabljajte v namene, za katere ni predviden.**

Spajkalnika ne prenašajte tako, da ga držite za kabel. Ne vlecite za kabel, kadar želite izvleči vtič iz vtičnice. Zaščitite kabel pred vročino, oljem in ostrimi robovi.

### **Zavarujte orodje.**

Obdelovanec pritrdite s pomočjo vpenjalne priprave. Obdelovanec bo tako fiksiran varneje kot če bi ga držali z roko, poleg tega boste lahko spajkalnik uporabljali z obema rokama.

### **Pred odpiranjem naprave izvalcite električni vtič iz elektirčne vtičnice.**

**Pazite, da ne boste pozabili odstraniti orodja, ki ste ga uporabili pri vzdrževanju.**

Pred vklopom se prepričajte, ali ste odstranili ključe in orodje za nastavljanje.

### **Poskrbite, da ne more priti do nenamernega vklopa.**

Pred vtikanjem v vtičnico oz. priklopom na el. omrežje se prepričajte, ali je stikalo izključeno. Spajkalnika, ki je priključen na el. omrežje, ne prenašajte s prstom na stikalu za vklop.

### **Uporaba spajkalnika je dovoljena samo v tehnično brezhibnem stanju.**

Onesposabljanje zaščitnih elementov ni dovoljeno. Motnje in okvare nemudoma odpravite. Pred vsako uporabo spajkalnika skrbno preglejte zaščitne elemente ali lažje poškodovane dele ter ugotovite, ali delujejo brezhibno in pravilno. Preverite, ali so funkcije premičnih delov brezhibne in ali se ne zatikajo ter ugotovite morebitne poškodbe delov. Za brezhibno delovanje spajkalnika morajo vsi deli biti pravilno montirani in izpolnjevati vse zahteve. Okvarjene ali poškodovane dele in zaščitne



elemente naj popravijo ali zamenjajo v strokovni delavnici, razen če ni v navodilih za uporabo predpisano drugače.

**Ne obdeluje delov, ki so pod napetostjo.**

Pri spajkalnikih antistatične izvedbe je ročaj električno prevoden.

**Upoštevajte veljavna varnostna določila in predpise o preprečevanju nesreč.**

### Osebnne zahteve

**Nered na delovnem mestu povečuje nevarnost nesreče.**

Kadar spajkalnika ne uporabljate, ga vedno odložite na originalno odlagališče. V bližino vročega spajkalnika ne nosite gorljivih predmetov, tekočin ali plinov.

**Izogibajte se nenormalni telesni drži.**

Svoje delovno mesto uredite na ergonomsko ustrezen način, izogibajte se neustrezni telesni drži pri delu. Neustrezna telesna drža povzroča trajne okvare. Vedno uporabljajte primeren spajkalnik.

**Bodite pazljivi.**

Vedno bodite pozorni na to, kaj delate. Ravnajte preudarno. Spajkalnika ne uporabljajte, ko niste zbrani.

### Vzdrževanje in popravila

**Spajkalnik skrbno vzdržujte.**

Za boljše in varnejše delo poskrbite za čistočo spajkalnika.

Upoštevajte napotke za menjavo spajkalne konice in kjer je primerno tudi navodila za vzdrževanje pri orodjih in napravah.

Vzdrževalna dela lahko opravlja samo izšolano osebje. Pred vzdrževanjem se mora spajkalnik ohladiti. Spajkalnik odklopite z električnega omrežja.

Redno kontrolirajte vse priključene kable in cevi. Poškodovano električno orodje nemudoma odstranite iz uporabe.

Popravila lahko opravljajo samo strokovnjaki. Uporabljajte samo originalne rezervne dele WELLER.

**Spajkalnik naj popravi usposobljen električar.**

Ta spajkalnik ustreza veljavnim varnostnim določilom. Popravilo lahko opravi samo strokovnjak elektrika ob uporabi originalnih rezervnih delov WELLER, v nasprotnem primeru se uporabnik lahko ponesreči.

### Dodatni varnostni napotki

**Naprave na vroč zrak**

Pri napravah na vroči zrak je prepovedano dovajanje gorljivih plinov.

Curka vročega zraka ne usmerjajte v ljudi oz. ne glejte vanj.

Weller, proizvajalec: Weller Tools GmbH, Carl-Benz-Straße 2, 74354 Besigheim, Nemčija.

Pri inertnih plinih poskrbite za ustrezno prezračevanje.

**Odsesavanje dima, ki nastaja pri spajkanju**

Uporabnik naprave je odgovoren za upoštevanje zakonsko predpisanih mejnih vrednosti škodljivih snovi na delovnem mestu.

Naprave za odsesavanje dima ni dovoljeno uporabljati za odsesavanje gorljivih plinov.

Pri odstranjevanju ravnajte z umazanimi filtri kot s posebnimi odpadki.

Upoštevajte navodila za menjavo filtra.

**Weller Tools GmbH**

Carl-Benz-Straße 2

74354 Besigheim

Nemčija

Telefon: +49 (0)7143 580-0

Faks: +49 (0)7143 580-108

Elektronski naslov: [info@weller-tools.com](mailto:info@weller-tools.com)

Spletna stran: [www.weller-tools.com](http://www.weller-tools.com)

Izdelano na Irskem

Marec 2021



Conrad Electronic d.o.o. k.d.  
Pod Jelšami 14, 1290 Grosuplje  
Tel: 01/78 11 240  
[www.conrad.si](http://www.conrad.si), [info@conrad.si](mailto:info@conrad.si)

## GARANCIJSKI LIST

Izdelek: **Brezžični spajkalnik Weller WLBU75**  
Kat. št.: **24 75 299**

### **Garancijska izjava:**

Dajalec garancije Conrad Electronic d.o.o. k.d., jamči za kakovost oziroma brezhibno delovanje v garancijskem roku, ki začne teči z izročitvijo blaga potrošniku. **Garancija velja na območju Republike Slovenije. Garancija za izdelek je 1 leto.**

Za izdelek, ki bo poslan v reklamacijo, je rok za odpravo napake 30 dni, z možnostjo podaljšanja, vendar ne več kot za 15 dni, če napake v prvem roku ni mogoče odpraviti. V primeru nezmožnosti odprave napake, bo izdelek zamenjan z enakim novim in brezhibnim, oziroma tako, kot nalaga zakon. Okvare zaradi neupoštevanja priloženih navodil, nepravilne uporabe, malomarnega ravnanja z izdelkom in mehanske poškodbe so izvzete iz garancijskih pogojev.

V primeru neskladnosti ima potrošnik zakonsko pravico brezplačnega uveljavljanja jamstvenega zahtevka. **Garancija ne izključuje pravic potrošnika, ki izhajajo iz obveznega jamstva za skladnost blaga.**

Vzdrževanje, nadomestne dele in priklopne aparate proizvajalec zagotavlja še 3 leta po preteku garancije. Servisiranje izvaja družba CONRAD ELECTRONIC SE, Klaus-Conrad-Strasse 1, 92240 Hirschau, Nemčija.

Pokvarjen izdelek brezplačno (na naše stroške) pošljete na naslov: Conrad Electronic d.o.o. k.d., Pod Jelšami 14, 1290 Grosuplje. Garancija se lahko uveljavlja brez predložitve garancijskega lista – če nam posredujete št. računa / dobavnice.

**Dajalec garancije: Conrad Electronic d.o.o. k.d.**

---

**Datum dobave prodajalca:**

---

**Garancija je generirana strojno in velja brez žiga in podpisa, od datuma dobave izdelka.**