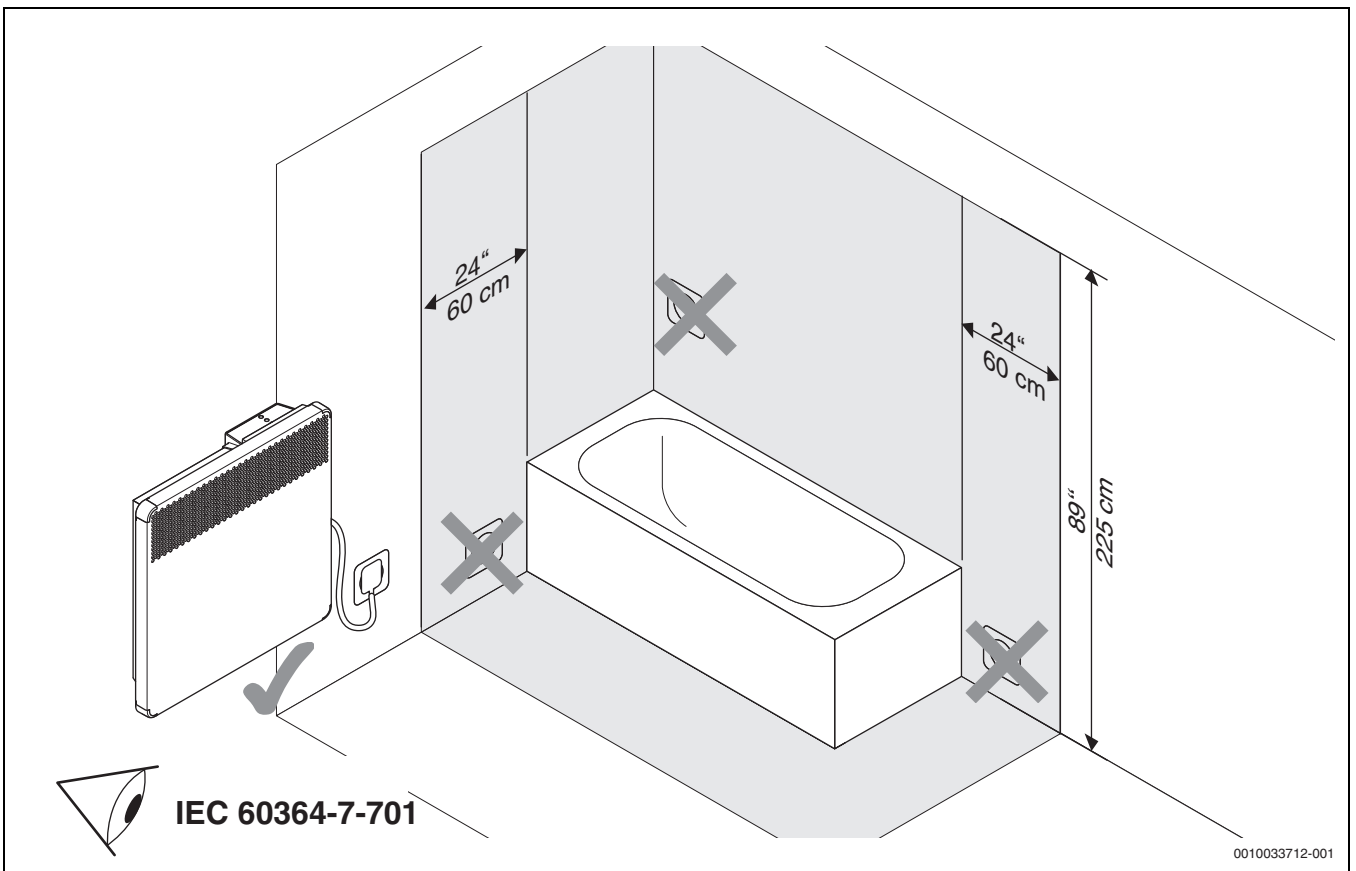


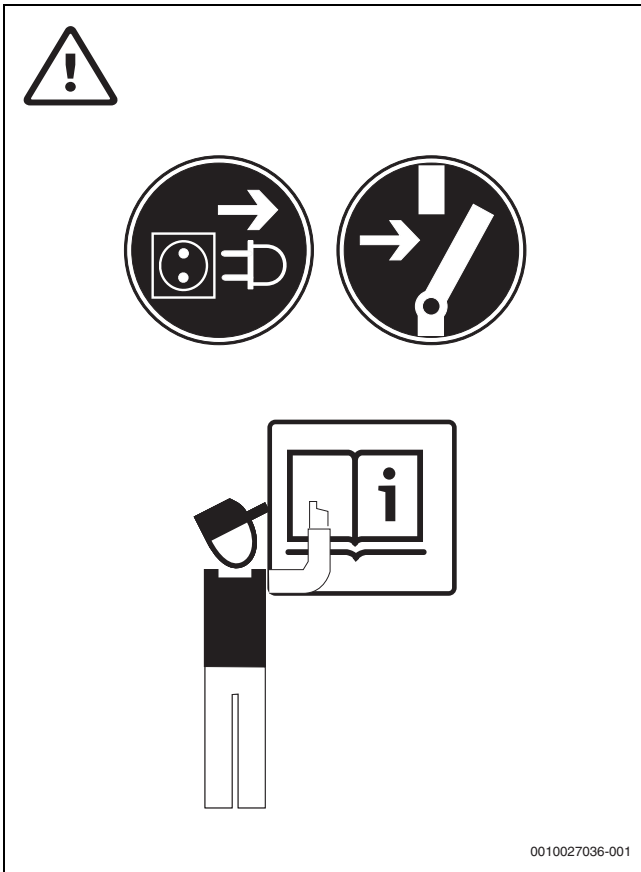
0010033119-001

1

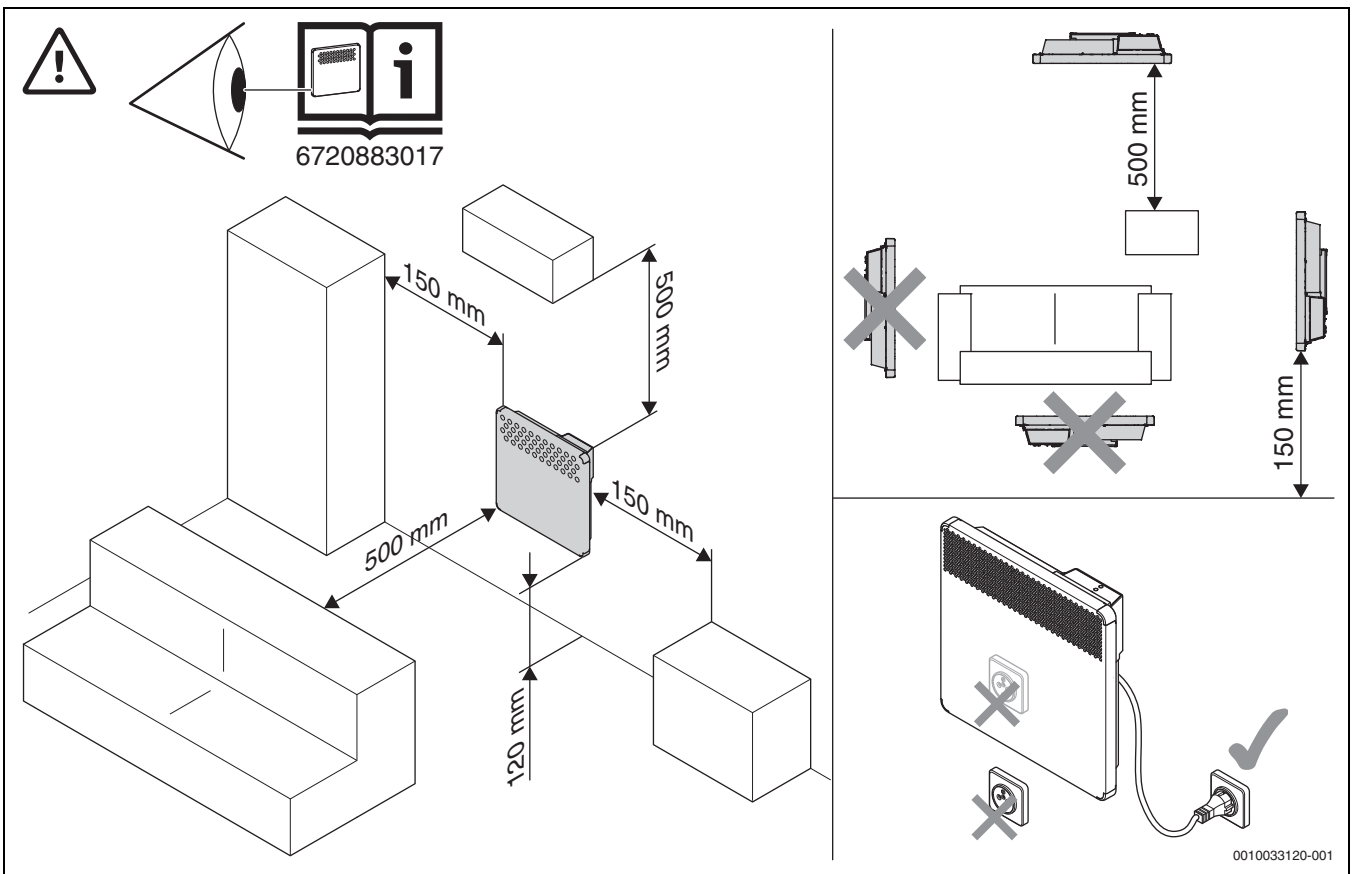


0010033712-001

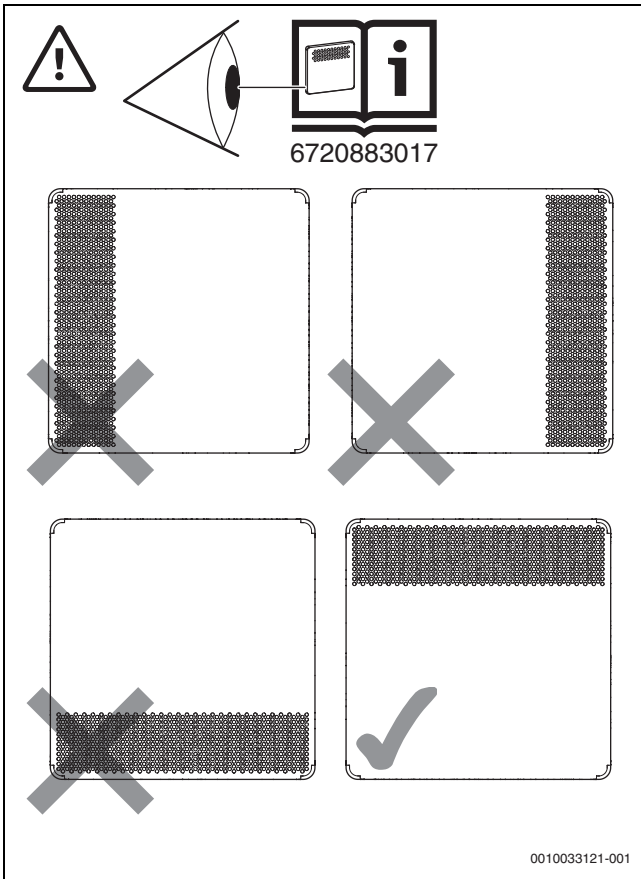
2



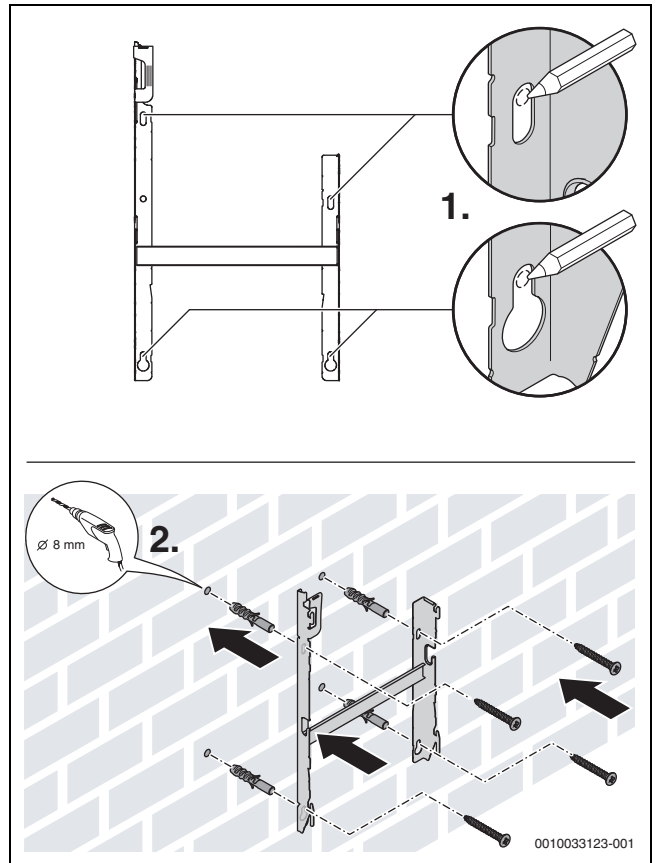
3



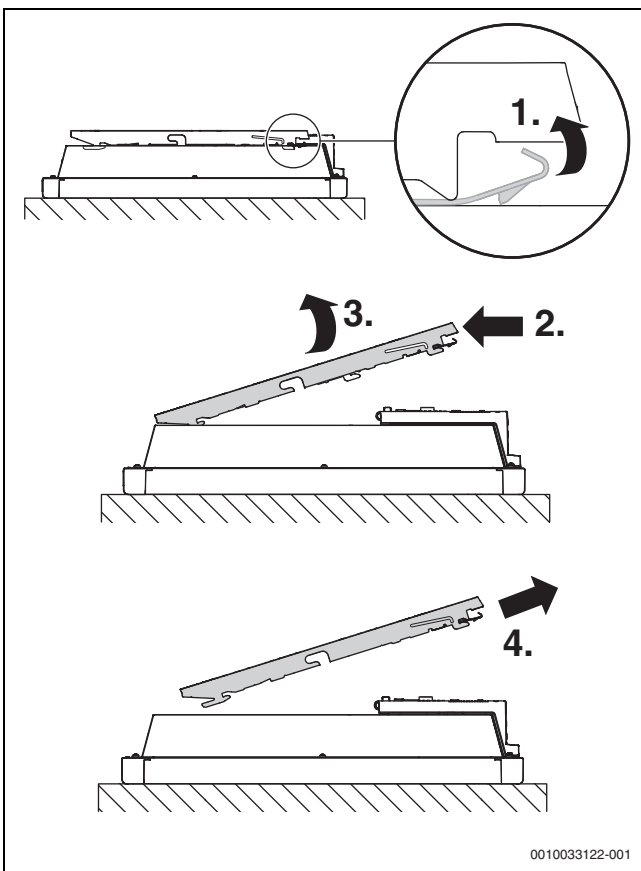
4



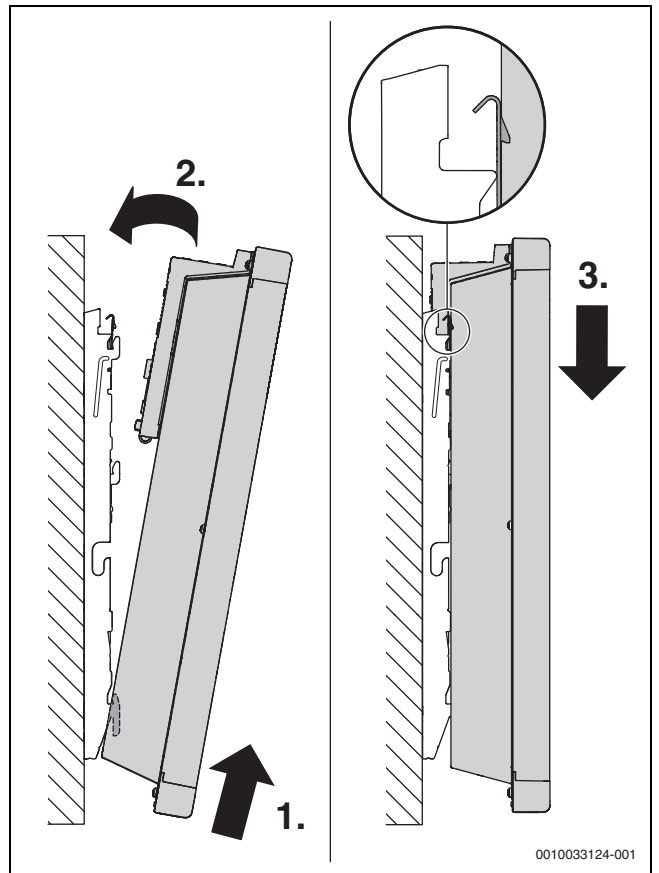
5



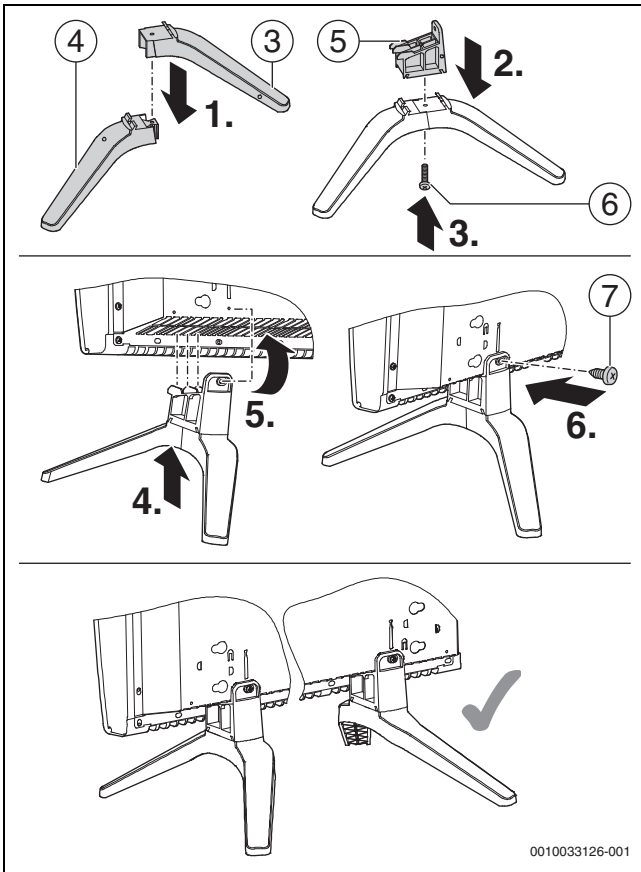
7



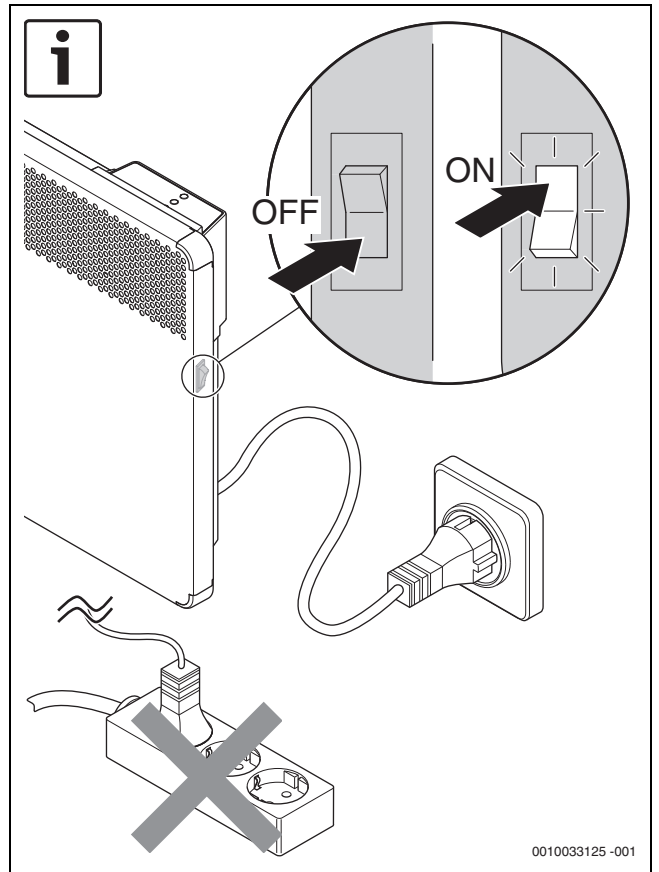
6



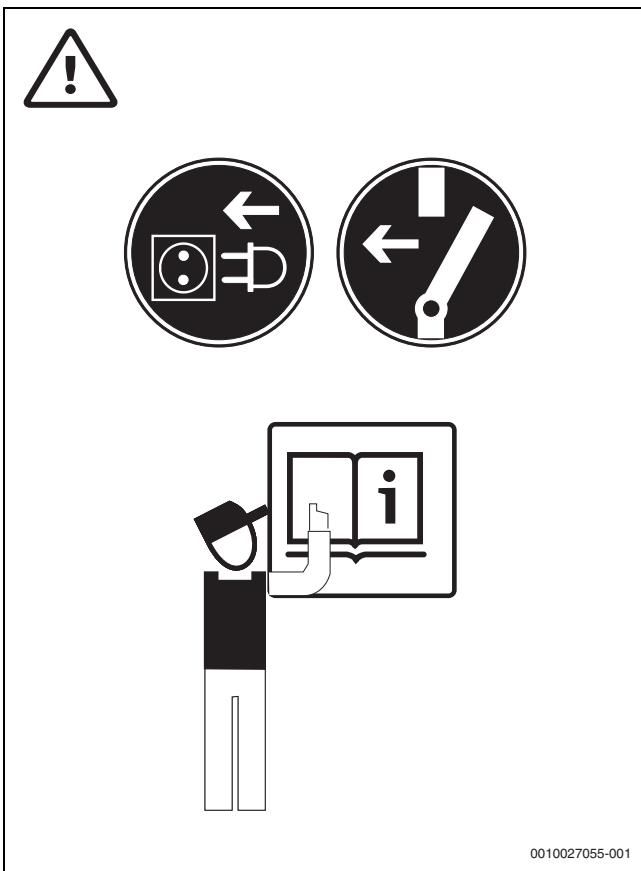
8



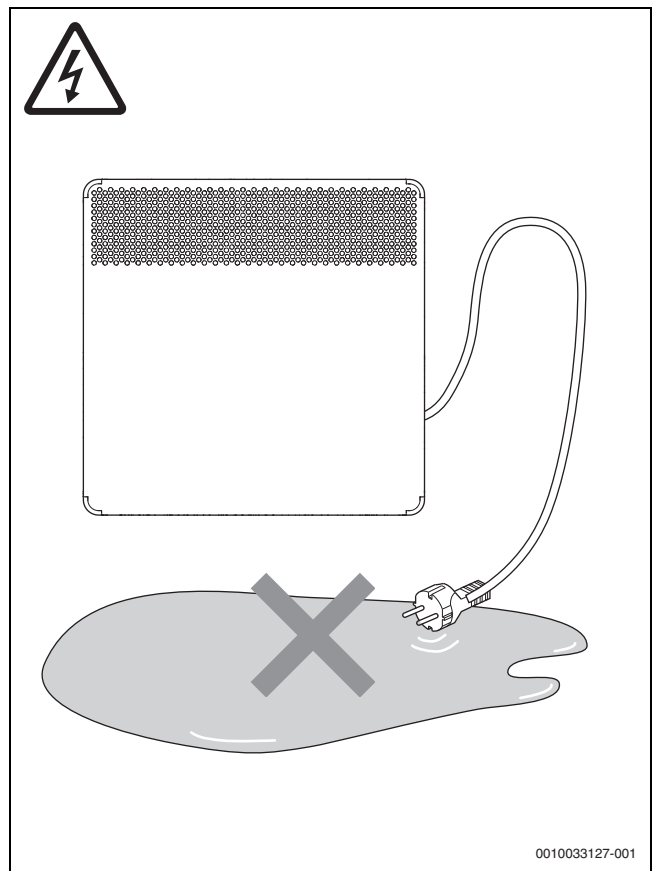
9



11



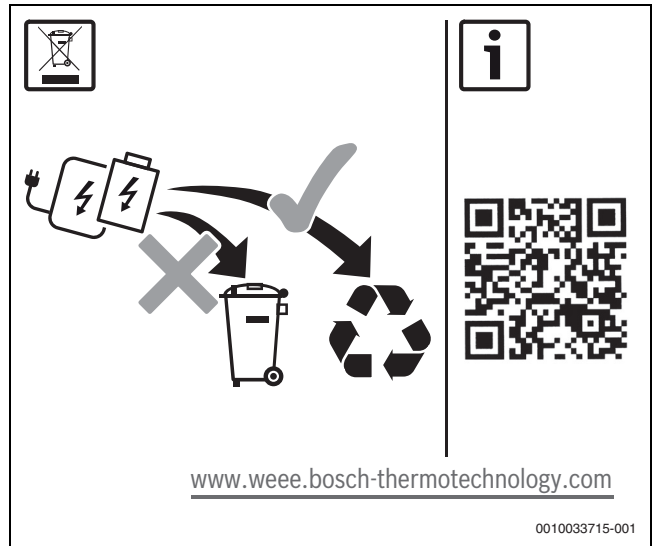
10



12



13



14

[de] Wichtige Hinweise zur Installation/Montage

Die Installation/Montage muss durch eine für die Arbeiten zugelassene Fachkraft unter Beachtung der geltenden Vorschriften erfolgen.

- ▶ Mitgeltende Anleitungen von Anlagenkomponenten, Zubehör und Ersatzteilen beachten.
- ▶ Vor allen Arbeiten: Anlage allpolig spannungsfrei machen.
- ▶ Länderspezifische Normen und Vorschriften zu Installation und Betrieb einhalten!
- ▶ Der bauseitige elektrische Anschluss muss mit einem Fehlerstromschutzschalter = < 30 mA ausgerüstet sein.

Das Produkt darf nicht geöffnet werden.

Wenn das Produkt oder das Anschlusskabel defekt ist:

- ▶ Produkt fachgerecht entsorgen.

CE-Konformitätserklärung

Die CE-Konformitätserklärung kann unter www.bosch-thermotechnology.com im Bereich Konformitätserklärungen gefunden werden.

[en] Important notes on installation/assembly

The installation/assembly must be carried out by a professional who is authorised to do the work, and with due regard to the relevant regulations.

- ▶ Observe all the relevant instructions for other system components, accessories and spare parts.
- ▶ Before starting any work: disconnect the system from the power supply across all phases.
- ▶ Country-specific standards and regulations with regard to installation and operation must be observed!
- ▶ The electrical connection provided by the customer must be equipped with a residual current protective device = < 30 mA.

The product must not be opened.

If the product or connecting lead is defective:

- ▶ Dispose of the product properly.

EU Declaration of Conformity

You can find the EU Declaration of Conformity at www.bosch-thermotechnology.com under the section Declarations of Conformity.

[fr] Instructions importantes pour l'installation/le montage

L'installation/le montage doit être effectué(e) par un spécialiste qualifié pour les opérations concernées et dans le respect des prescriptions applicables.

- ▶ Respecter également les notices des composants de l'installation, des accessoires et des pièces de rechange.
- ▶ Avant tous les travaux : couper la tension sur tous les pôles de l'installation.
- ▶ Respecter les normes et prescriptions locales en vigueur pour l'installation et le fonctionnement !
- ▶ Le raccordement électrique non fourni doit être équipé d'un disjoncteur différentiel = < 30 mA.

Le produit ne doit pas être ouvert.

Si le produit ou le câble de raccordement est défectueux :

- ▶ Recycler le produit de manière conforme.

Déclaration de conformité CE

La déclaration de conformité CE figure sur www.bosch-thermotechnology.com dans la rubrique des déclarations de conformité.

[bg] Важни указания във връзка с инсталацията/монтажа

Инсталацията/монтажът трябва да се извършва от лицензиран за работите специалист в съответствие с приложимите разпоредби.

- ▶ Съблюдавайте съответните ръководства на компоненти на инсталацията, принадлежности и резервни части.
- ▶ Преди всички работи: На всички полюси инсталацията не трябва да бъде под напрежение.
- ▶ Спазвайте специфичните за страната стандарти и предписания за инсталация и работа!
- ▶ Електрическата връзка от страна на клиента трябва да е оборудвана с дефектнотокова защита = < 30 mA.

Продуктът не трябва да се отваря.

Ако продуктът или хранващият кабел са повредени:

- ▶ Утилизирайте продукта според правилата.

CE-Декларация за съответствие

CE-Декларацията за съответствие може да бъде намерена на www.bosch-thermotechnology.com в зоната "Декларации за съответствие".

[cs] Důležité pokyny k instalaci/montáži

Instalaci/montáž musí při dodržení platných předpisů provést odborný pracovník s příslušným oprávněním pro tyto práce.

- ▶ Řiďte se souvisejícími návody pro komponenty zařízení, příslušenství a náhradní díly.
- ▶ Před započetím všech prací: vypněte kompletně napájení do zařízení.
- ▶ Dodržujte normy a předpisy pro instalaci a provoz příslušné země!
- ▶ Elektrické připojení musí být ze strany stavby vybaveno proudovým chráničem = < 30 mA.

Výrobek nesmí být otevírán.

Je-li výrobek nebo připojovací kabel vadný:

- ▶ Provedte odbornou likvidaci výrobku.

CE prohlášení o shodě

CE prohlášení o shodě lze nalézt na webové adrese www.bosch-thermotechnology.com v úseku Prohlášení o shodě.

[da] Vigtige anvisninger til installationen/monteringen

Installationen/monteringen skal foretages af en godkendt installatør under overholdelse af de gældende forskrifter.

- ▶ Overhold de gældende vejledninger til anlægskomponenter, tilbehør og reservedele.
- ▶ Før arbejdet udføres: Afbryd anlægget, så det er spændingsløst på alle poler.
- ▶ Ved installation og drift skal de nationale standarder og forskrifter overholdes!
- ▶ El-tilslutningen på anvendelsesstedet skal være udstyret med en fejlstrømsafbryder = < 30 mA.

Produktet må ikke åbnes.

Hvis produktet eller tilslutningskabel er defekt:

- ▶ Bortskaf produktet korrekt.

CE-overensstemmelseserklæring

CE-overensstemmelseserklæringen kan findes på www.bosch-thermotechnology.com i området overensstemmelseserklæringer.

[es] Indicaciones importantes para instalación/montaje

Indicaciones importantes para instalación/montaje.

- ▶ Respetar las instrucciones de referencia de los componentes de la instalación, los accesorios y las piezas de repuesto.
- ▶ Antes de todos los trabajos: eliminar la tensión en todos los polos de la instalación.
- ▶ ¡Durante la instalación y puesta en servicio se debe respetar la normativa específica del país!
- ▶ La conexión eléctrica por parte del instalador debe estar equipada con un interruptor diferencial $= > 30$ mA.

No está permitido abrir el producto.

En caso de que el producto o el cable de conexión esté defectuoso:

- ▶ Eliminar correctamente el producto.

Declaración de conformidad CE

La declaración de conformidad CE está disponible en www.bosch-thermotechnology.com en el apartado de declaraciones de conformidad.

[et] Olulised juhised paigaldamiseks/montaažiks

Paigaldamist/montaaži tohib läbi viia selleks volitusi omav spetsialist, arvestades kehtivaid nõudeid.

- ▶ Tuleb järgida kõiki seadme komponentide, tarvikute ja varuosade kohta kaaskohtivate juhendeid.
- ▶ Enne kõigi tööde alustamist: muuta seadme kõik faasid pingevabaks.
- ▶ Paigaldamisel ja kasutamisel tuleb järgida konkreetse riigi kehtivaid norme ja eeskirju!
- ▶ Hoone elektriühendusel peab olema rikkevoolukaitselüliti $= < 30$ mA.

Toodet ei tohi avada.

Toote või ühenduskaabli rikke korral:

- ▶ kõrvaldage toode nõuetekohaselt kasutuselt.

EL nõuetele vastavuse deklaratsioon

CE tüübikinnituse leiate veebisaidil www.bosch-thermotechnology.com tüübikinnituste jaotisest.

[el] Σημαντικές υποδείξεις για την εγκατάσταση/συναρμολόγηση

Η εγκατάσταση/συναρμολόγηση πρέπει να πραγματοποιείται από εξουσιοδοτημένο για τις εργασίες αυτές τεχνικό προσωπικό, το οποίο θα πρέπει να φροντίζει ώστε να τηρούνται οι ισχύουσες διατάξεις.

- ▶ Λάβετε υπόψη τις συνοδευτικές οδηγίες που αφορούν τα εξαρτήματα της εγκατάστασης, τους πρόσθετους εξοπλισμούς και τα ανταλλακτικά.
- ▶ Πριν από οποιαδήποτε εργασία: Αποσυνδέστε όλους τους πόλους της εγκατάστασης από το ρεύμα.
- ▶ Για την εγκατάσταση και τη λειτουργία πρέπει να προσέξετε τις προδιαγραφές και τα πρότυπα που ισχύουν στη χώρα σας!
- ▶ Η ηλεκτρική σύνδεση πρέπει να διαθέτει, με ευθύνη του πελάτη, ρελέ διαρροής $= < 30$ mA.

Το προϊόν δεν επιτρέπεται να ανοιχτεί.

Αν το προϊόν ή το καλώδιο σύνδεσης παρουσιάζει βλάβη:

- ▶ Απορρίψτε το προϊόν με τον ενδεικμένο τρόπο.

Δήλωση συμμόρφωσης CE

Η δήλωση συμμόρφωσης CE είναι διαθέσιμη στη διεύθυνση www.bosch-thermotechnology.com, στην ενότητα των δηλώσεων συμμόρφωσης.

[hr-BA] Važne upute za instalaciju/montažu

Instalaciju/montažu mora provesti ovlašteno osoblje sukladno važećim propisima.

- ▶ Paziti na važeće upute za komponente sustava, pribor i zamjenske dijelove.
- ▶ Prije svih radova: svopolno isključiti uređaj s napajanja.
- ▶ Pridržavajte se važećih propisa i normi prilikom instalacije i pogona!
- ▶ Električni priključak na licu mjesta mora biti opremljen zaštitnim prekidačem $= < 30$ mA.

Proizvod se ne smije otvarati.

Ako su proizvod ili priključni kabel neispravni:

- ▶ Stručno odložite proizvod.

CE-Izjava o uskladenosti

CE-Izjava o sukladnosti može se naći na www.bosch-thermotechnology.com u području za izjave o sukladnostima.

[hu] Fontos tudnivalók az installáláshoz/szereléshez

Az installálást/szerelést egy, a munkákra felhatalmazott szakembernek kell végeznie, az érvényes előírások figyelembevételével.

- ▶ A rendszerkomponensek, tartozékok és pótalkatrészek együtt érvényes útmutatót vegye figyelembe.
- ▶ Minden munkavégzés előtt: az elektromos berendezést minden pólusán kapcsolja feszültségmentes állapotra.
- ▶ Tartsa be a nemzeti szabványok, előírások szerelési és üzemeltetési követelményeit!
- ▶ A helyszíni elektromos csatlakozást FI relével $= < 30$ mA kell ellátni.

A terméket nem szabad megbontani.

Ha a termék vagy a csatlakozókábel hibás:

- ▶ Szakszerűen ártalmatlanítsa a terméket.

CE megfeleléségi nyilatkozat

A CE megfeleléségi nyilatkozat megtalálható a www.bosch-thermotechnology.com címen a Megfeleléségi nyilatkozatok részen.

[ka] მნიშვნელოვანი ინფორმაცია მონტაჟის შესახებ/აწყობა

და მონტაჟი/ აწყობა უნდა მოხდეს სამუშაოსთვის დამტკიცებული სპეციალისტის მიერ. დაიცავით შესაბამისი რეგულაციები.

- ▶ სისტემის კომპონენტების, აქსესუარების და სათადარიგო ნაწილების შესაბამისი ინსტრუქციები.
- ▶ სამუშაოს დაწყების წინ: სისტემის ყველა ენერჯის დენერჯირება. ქვეყნისთვის სპეციფიკური სტანდარტები და დებულებები მონტაჟისა და ექსპლუატაციის შესახებ!
- ▶ დაიცავით ქვეყნისთვის სპეციფიკური ნორმები და სამონტაჟო და საექსპლუატაციო რეგულაციები!
- ▶ ქარხნული ელექტრული შეერთებები აღჭურვილი უნდა იყოს ნარჩენი ძაბვის ავტომატური ამომრთველით $= < 30$ მა.

დაუშვებელია პროდუქტის გახსნა.

როდესაც პროდუქტი ან შემაერთებული კაბელი დეფექტურია:

- ▶ პროდუქტი განკარგეთ პროფესიონალურად.

CE-შესაბამისობის დეკლარაცია

CE-შესაბამისობის დეკლარაცია შეგიძლიათ იხილოთ ვებგვერდზე www.bosch-thermotechnology.com შესაბამისობის დეკლარაციის ნაწილში.

[kk] Орнату/Құрастыру үшін маңызды нұсқаулары

Орнату/Құрастыру осы жұмыстарды өткізу үшін рұқсаты бар мамандар арқылы, күште болған заңдар мен ережелерге назар аударыла отырып, өткізілуі қажет.

- ▶ Қондырғы компоненттері, қосалқы және толымдаушы бөлшектеріне қатысты басқа қолданылатын нұсқаулықтарға назар аудара отырып әрекеттеніңіз.
- ▶ Барлық жұмыстарын өткізу алдында: қондырғыны көп полюстық қылып кернеуден босатыңыз.
- ▶ Орнату және пайдалануға қатысты елге тән нормативтер мен ережелерді сақтаңыз!
- ▶ Жұмыс орнындағы электрлік қосылым дифференциалды қорғаныс құрылғысымен ($= < 30$ мА) жабдықталуы тиіс.

Өнімді ашуға болмайды.

Өнім немесе желі кабелі ақаулы болған жағдайда:

- ▶ Өнімді нұсқауларға сәйкес кәдеге жаратыңыз.

CE сәйкестік декларациясы

CE сәйкестік декларациясын www.bosch-thermotechnology.com веб-сайтындағы "Сәйкестік декларациялары" бөлімінде табуға болады.

[lt] Svarbios instaliavimo ir (arba) montavimo nuorodos

Instaliuoti ir montuoti, laikantis galiojančių taisyklių, leidžiama kvalifikuotiems specialistams, kurie buvo įgalioti šioms darbams atlikti.

- ▶ Taip pat laikykites įrenginio komponentų, priedų ir atsarginių dalių galiojančių instrukcijų.
- ▶ Prieš pradėdami bet kokius darbus: atjunkite įrenginio visų fazių srovę.
- ▶ Laikykites eksploatavimo šalyje galiojančių montavimo ir eksploatavimo standartų ir teisės aktų!
- ▶ Eksploatavimo vietoje sujungiamos elektrinės jungtys turi būti su jungtuvu su liekamosios srovės apsauga $= < 30$ mA.

Gaminį atidaryti draudžiama.

Jei pažeistas produktas arba jungiamasis kabelis:

- ▶ Gaminį tinkamai utilizuokite.

ES atitikties deklaracija

CE atitikties deklaraciją galima rasti puslapyje www.bosch-thermotechnology.com, atitikties deklaracijų srityje.

[lv] Svarīgi norādījumi par iekārtas uzstādīšanu/montāžu

Iekārtas uzstādīšanu/montāžu ir jāveic specializētam sertificētam speciālistam, ievērojot spēkā esošos noteikumus.

- ▶ Ievērojiet iekārtas komponentu, piederumu un rezerves daļu instrukcijas.
- ▶ Pirms jebkādu darbu uzsākšanas: izslēdziet iekārtas strāvas padevi visiem poliem.
- ▶ Ievērojiet attiecīgās valsts standartus un noteikumus ekspluatācijas un instalācijas laikā!
- ▶ Klienta nodrošinātajam elektriskajam pieslēgumam jābūt aprīkotam ar noplūdstrāvas aizsargslēdzi $= < 30$ mA.

Produktu nedrīkst atvērt.

Ja produkts vai savienotājkabelis ir bojāts:

- ▶ Utilizējiet produktu atbilstoši priekšrakstiem.

ES atbilstības deklarācija

CE atbilstības deklarācija ir pieejama vietnē www.bosch-thermotechnology.com atbilstības deklarāciju sadaļā.

[nl] Belangrijke aanwijzingen betreffende de installatie/montage

De installatie/montage moet door een erkend installateur en volgens de geldende voorschriften worden uitgevoerd.

- ▶ Houd de geldende handleidingen van installatiecomponenten, accessoires en reserveonderdelen aan.
- ▶ Maak voor aanvang van de werkzaamheden de installatie spanningsloos.
- ▶ Houd de nationale normen en voorschriften voor wat betreft de installatie en het bedrijf aan!
- ▶ De bouwzijdige elektrische aansluiting moet met een aardlekschakelaar $= < 30$ mA zijn uitgerust.

Het product mag niet worden geopend.

Wanneer het product of de aansluitkabel defect is:

- ▶ Voer het product af volgens de voorschriften.

EG-conformiteitsverklaring

De EG-conformiteitsverklaring kan onder www.bosch-thermotechnology.com onder conformiteitsverklaringen worden gevonden.

[nl-BE] Belangrijke aanwijzingen betreffende de installatie/montage

De installatie/montage moet worden uitgevoerd door een voor de werkzaamheden geautoriseerde installateur rekening houdend met deze handleiding en de geldende voorschriften. Niet aanhouden van de instructies kan materiële schade, persoonlijk letsel of zelfs levensgevaar tot gevolg hebben.

- ▶ Respecteer tevens geldende handleidingen van installatiecomponenten, toebehoren en reserveonderdelen.
- ▶ Voor alle werkzaamheden: alle spanningsvoerende delen spanningsloos maken (alle fasen!).
- ▶ Houd de nationale normen en voorschriften voor wat betreft de installatie en het bedrijf aan!
- ▶ De bouwzijdige elektrische aansluiting moet met een aardlekschakelaar $= < 30$ mA zijn uitgerust.

Het product mag niet worden geopend.

Wanneer het product of de aansluitkabel defect is:

- ▶ Voer het product af volgens de voorschriften.

EG-conformiteitsverklaring

De EG-conformiteitsverklaring kan onder www.bosch-thermotechnology.com onder conformiteitsverklaringen worden gevonden.

[no] Viktig informasjon om installasjon/montering

Installasjonen/monteringen skal gjennomføres av autoriserte installatører, og gjeldende forskrifter skal følges.

- ▶ Vær oppmerksom på bruksanvisninger for anleggskomponenter, tilbehør og reservedeler.
- ▶ Før alle arbeider: Koble anlegget helt fra strømforsyningen.
- ▶ Forskrifter og standarder for installasjon og drift i det aktuelle landet må overholdes!
- ▶ Den elektriske tilkoblingen på anleggsstedet må være utstyrt med en jordfeilbryter $= < 30$ mA.

Produktet skal ikke åpnes.

Hvis produktet eller tilkoblingsledningen er defekt:

- ▶ Kasser produktet på ordentlig måte.

CE-konformitetserklæring

Du finner CE-konformitetserklæringen under www.bosch-thermotechnology.com i området Konformitetserklæring.

[pl] Ważne wskazówki dotyczące instalacji/montażu

Zainstalowanie/montaż muszą być wykonane przez uprawnionego do tego rodzaju prac specjalistę przy zachowaniu obowiązujących przepisów.

- ▶ Przestrzegać dodatkowych instrukcji dołączonych do urządzenia, osprzętu oraz części zamiennych.
- ▶ Przed przystąpieniem do wykonywania wszelkich prac: odłączyć urządzenie od zasilania sieciowego (wszystkie bieguny).
- ▶ Należy stosować się do obowiązujących w danym kraju norm i przepisów w zakresie montażu i eksploatacji!
- ▶ Podłączenie elektryczne zapewnione przez inwestora musi być wyposażone w wyłącznik różnicowoprądowy = < 30 mA.

Urządzenia nie wolno otwierać.

Jeśli urządzenie lub kabel przyłączeniowy są uszkodzone:

- ▶ Prawidłowo zutilizować produkt.

Deklaracja zgodności WE

Treść deklaracji zgodności WE znaleźć można na stronie www.bosch-thermotechnology.com w części "Deklaracje zgodności".

[pt] Indicações importantes relativas à instalação/montagem

A instalação/montagem deve ser efectuada por um técnico especializado com qualificações para estes trabalhos, tendo em atenção os regulamentos em vigor.

- ▶ Ter em consideração as instruções aplicáveis de componentes da instalação, acessórios e peças de substituição.
- ▶ Antes de todos os trabalhos: desligar a instalação da corrente em todos os pólos.
- ▶ Para a instalação e funcionamento, tenha em consideração os regulamentos e normas específicas do país!
- ▶ A alimentação eléctrica no local deve estar equipada com um disjuntor diferencial = < 30 mA.

O produto não deve ser aberto.

Se o produto ou o cabo de ligação tiver defeito:

- ▶ Eliminar corretamente o produto.

Declaração de conformidade CE

É possível encontrar a declaração de conformidade CE em www.bosch-thermotechnology.com na área Declarações de conformidade.

[ro] Indicații importante privind instalarea/montajul

Instalarea/montajul trebuie realizate de către un specialist autorizat pentru lucrările respective, respectându-se prescripțiile valabile.

- ▶ Respectați instrucțiunile conexe referitoare la componentele instalației, accesorii și piese de schimb.
- ▶ Anterior tuturor lucrărilor: decuplați instalația de la alimentarea cu tensiune la toți polii.
- ▶ Respectați standardele și dispozițiile naționale în ceea ce privește instalarea și utilizarea!
- ▶ Conexiunea electrică la fața locului trebuie să fie echipată cu un întrerupător de protecție contra curenților vagabonzi = < 30 mA.

Produsul nu trebuie deschis.

În cazul în care produsul sau cablul de conexiune este defect:

- ▶ Eliminați produsul ca deșeu în mod corespunzător.

Declarație de conformitate CE

Declarația de conformitate CE este disponibilă la adresa www.bosch-thermotechnology.com, în secțiunea Declarații de conformitate.

[ru] Важные указания по подключению/монтажу

Подключение/монтаж должны выполнять специалисты, имеющие допуск к выполнению таких работ, при соблюдении действующих норм и правил.

- ▶ Выполняйте требования сопутствующих инструкций на компоненты установки, дополнительное оборудование и запчасти.
- ▶ Перед выполнением любых работ: обесточьте установку отключением всех фаз.
- ▶ При монтаже и эксплуатации соблюдайте национальные нормы и правила!
- ▶ Электрическое подключение, предоставляемое заказчиком, должно быть защищено автоматическим выключателем дифференциального тока = < 30 mA.

Запрещается вскрывать изделие.

Если изделие или сетевой кабель неисправны:

- ▶ Утилизируйте изделие в соответствии с действующими правилами.

Декларация о соответствии нормам ЕС

Декларацию соответствия нормам ЕС можно найти на сайте www.bosch-thermotechnology.com в области деклараций соответствия.

[sk] Dôležité pokyny týkajúce sa inštalácie/montáže

Inštaláciu/montáž musí realizovať odborník s oprávnením na výkon týchto prác, pričom musí dodržiavať platné predpisy.

- ▶ Dodržujte inštrukcie uvedené v súvisiacich návodoch ku komponentom zariadenia, príslušenstvu a náhradným dielom.
- ▶ Pred začiatkom všetkých prác: Odpojte všetky póly el. napájania zariadenia.
- ▶ Dodržujte normy a predpisy týkajúce sa inštalácie a prevádzky platné v príslušnej krajine!
- ▶ Elektrická prípojka zo strany stavby musí byť vybavená prúdovým chráničom ≤ 30 mA.

Výrobok sa nesmie otvárať.

Ak je výrobok alebo pripojovací kábel chybný:

- ▶ Výrobok zlikvidujte v súlade s predpismi.

Vyhlasenie o zhode CE

Vyhlasenie o zhode ES nájdete na stránke www.bosch-thermotechnology.com v sekcii Vyhlasenia o zhode.

[sl] Pomembni napotki za namestitev/montažo

Namestitev/montažo mora izvesti strokovnjak, pristojen za tovrstna dela, ob upoštevanju veljavnih predpisov.

- ▶ Upoštevajte priložena veljavna navodila komponent naprave, priborov in nadomestnih delov.
- ▶ Pred vsemi deli: izklopite napravo iz vseh polov.
- ▶ V zvezi z montažo in obratovanjem upoštevajte standarde, predpise in direktive, specifične za vašo državo!
- ▶ Električni priključek na mestu vgradnje mora imeti stikalo za zaščito pred okvarnim tokom = < 30 mA.

Proizvoda se ne sme odpirati.

Če je proizvod ali priključni kabel okvarjen:

- ▶ Proizvod ustrezno zavržite.

Izjava o skladnosti ES

Izjava o skladnosti ES je na voljo na strani www.bosch-thermotechnology.com v območju Izjave o skladnosti.

[sr-RS, cnr-ME] Važna uputstva za ugradnju i montažu

Ugradnju i montažu moraju da obave samo stručna lica ovlašćena za izvođenje takvih radova koja će poštovati važeće propise.

- ▶ Pridržavati se priloženih uputstava za komponente sistema, dodatnu opremu i rezervne delove.
- ▶ Pre svih radova: sistem potpuno isključiti iz struje.
- ▶ Prilikom instalacije i rada pridržavati se propisa i standarda koji važe u zemlji instalacije!
- ▶ Električni priključak na mestu ugradnje mora da bude opremljen prekidačem zaostale struje = < 30 mA.

Proizvod ne sme da se otvara.

Ukoliko je proizvod ili kabl za priključivanje neispravan:

- ▶ Proizvod stručno odložiti na otpad.

CE-izjava o usklađenosti

CE izjava o usklađenosti može da se pronađe na adresi www.bosch-thermotechnology.com u oblasti Izjave o usklađenosti.

[sv] Viktiga anvisningar för installation/montering

Installationen/monteringen måste utföras av en behörig och fackkunnig person enligt gällande föreskrifter.

- ▶ Tillämpliga instruktioner för systemkomponenter, tillbehör och reservdelar ska också följas.
- ▶ Före alla arbeten ska anläggningen försättas i spänningsfritt tillstånd.
- ▶ Vid installation och drift ska landsspecifika föreskrifter och standarder följas!
- ▶ Elanslutningen som tillhandahålls av kunden måste vara utrustad med en jordfelsbrytare = < 30 mA.

Produkten får inte öppnas.

Om produkten eller anslutningskabeln är defekt:

- ▶ Avfallshanterar produkten korrekt.

CE-försäkran om överensstämmelse

EG försäkran om överensstämmelse återfinns på www.bosch-thermotechnology.com i området konformitetsförklaringar.

[tr] Kurulum/Montaj ile ilgili önemli uyarılar

Kurulum/Montaj çalışmalarını sadece yetkili bayiler tarafından aşağıda belirtilen talimatlar dikkate alınarak yapılmalıdır.

- ▶ Tesisat parçalarına, aksesuarlara ve yedek parçalara ait talimatları dikkate alın.
- ▶ Çalışmaya başlamadan önce: Enerji beslemesinin tüm kutuplarını ayırarak tesisatın enerji beslemesini kesin.
- ▶ Montaja ve işleme yönelik ülkeye özgü talimatlara ve standartlara uyun!
- ▶ Kurulum yerindeki elektrik bağlantısı bir kaçak akım rölesi = < 30 mA ile donatılmış olmalıdır.

Ürünün muhafazası açılmamalıdır.

Ürün veya bağlantı kablosu arızalı olduğunda:

- ▶ Ürünü usulüne uygun şekilde imha edin.

CE Uygunluk Beyanı

CE Uygunluk Beyanı, www.bosch-thermotechnology.com adresinde "Uygunluk Beyanları" bölümünde yayınlanmaktadır.

[uk] Важливі вказівки щодо установки/монтажу

Установку/монтаж мають здійснювати фахівці, що мають дозвіл на проведення цих робіт, із дотримання чинних приписів.

- ▶ Дотримуватися чинних інструкцій для компонентів установки, додаткового приладдя та запасних частин.
- ▶ Перед здійсненням будь-яких робіт: знеструмити установку на всіх полюсах.
- ▶ Дотримуйтеся державних норм і приписів щодо монтажу та експлуатації!
- ▶ Підключення до електромережі, що забезпечується замовником, повинно бути устатковане диференційним автоматичним вимикачем = < 30 mA.

Відкривати виріб заборонено.

Якщо виріб або з'єднувальний кабель пошкоджено:

- ▶ утилізуйте виріб належним чином.

Сертифікат відповідності виробу вимогам та нормам ЄС

Декларацію відповідності виробу вимогам та нормам ЄС можна переглянути на сайті www.bosch-thermotechnology.com у розділі "Декларації відповідності".

[sq] Udhëzime të rëndësishme për instalimin/montimin

Instalimi/montimi duhet kryer nga një specialist i miratuar për punën në përputhje me rregulloret përkatëse.

- ▶ Respektoni udhëzimet përkatëse për komponentët, aksesoret dhe pjesët e këmbimit të impiantit.
- ▶ Përpara çdo pune: Shkëputeni sistemin nga të gjitha kontaktet e korrentit.
- ▶ Respektoni normat dhe rregulloret përkatëse shtetërore për instalimin dhe përdorimin!
- ▶ Lidhja elektrike në vend duhet pajisur me një automat sigurie = < 30 mA.

Produkti nuk duhet të hapet.

Nëse produkti apo kabloja e lidhjes janë me defekt:

- ▶ Hidheni produktin sipas procedurës profesionale.

CE - Deklarata e konformitetit

Deklarata e konformitetit CE mund të gjendet te www.bosch-thermotechnology.com në rubrikën e deklaratave të konformitetit.

[mk] Важни напомени за инсталацијата/монтажата

Инсталацијата/монтажата мора да биде изведена од страна на квалификувано стручно лице, земајќи ги предвид регулативите на сила.

- ▶ Треба да се внимава на упатствата за компонентите на системот, додаточите и резервните делови.
- ▶ Пред работата: исклучете го системот од сите извори на напон.
- ▶ Придржувајте се до стандардите и регулативите за инсталација и работа во вашата земја!
- ▶ Електричниот приклучок што го обезбедува корисникот мора да биде со прекинувач за резидуална струја = < 30 mA.

Производот не смее да се отвора.

Ако производот или кабелот за приклучување е дефектен:

- ▶ Фрлете го производот на соодветен начин.

CE-изјава за усогласеност

CE-изјавата за усогласеност може да се пронајде на www.bosch-thermotechnology.com во делот за изјави за усогласеност.



BOSCH

Bosch Thermotechnik GmbH
Junkersstrasse 20-24
D-73249 Wernau/Germany