



TOOLCRAFT

Ⓢ Bedienungsanleitung

LED-Handlupe

Best.-Nr 2480195



1 Bestimmungsgemäße Verwendung

Die Handlupe zeichnet sich durch eine 2-fache Vergrößerung aus, eine Zusatzlinse mit 20-facher Vergrößerung und batteriebetriebenen LED-Leuchtmitteln mit mehreren Helligkeitsstufen. Die 2-fache Vergrößerungslinse eignet sich zum Beispiel zum Lesen von Zeitungen und Zeitschriften. Mit der 20-fachen Vergrößerungslinse können Sie Detailarbeiten ausführen, wie z. B. Elektronik reparieren, Schmuck, Briefmarken oder andere Kleinsteile prüfen.

Das Produkt ist ausschließlich für den Innengebrauch bestimmt. Verwenden Sie es also nicht im Freien. Der Kontakt mit Feuchtigkeit ist in jedem Fall zu vermeiden.

Sollten Sie das Produkt für andere als die genannten Zwecke verwenden, kann das Produkt beschädigt werden. Eine unsachgemäße Verwendung kann Kurzschlüsse, Brände, Verletzungen oder andere Gefahren verursachen.

Das Produkt entspricht den gesetzlichen Vorgaben und erfüllt sämtliche der nationalen und europäischen Vorschriften. Aus Sicherheits- und Zulassungsgründen dürfen Sie dieses Produkt nicht umbauen und/oder verändern.

Lesen Sie sich die Bedienungsanleitung sorgfältig durch und bewahren Sie sie sicher auf. Geben Sie das Produkt nur zusammen mit der Bedienungsanleitung an Dritte weiter.

Alle enthaltenen Firmennamen und Produktbezeichnungen sind Warenzeichen der jeweiligen Inhaber. Alle Rechte vorbehalten.

2 Lieferumfang

- Produkt
■ Bedienungsanleitung
■ Warnzeichen für LED Risikogruppe 2

3 Neueste Informationen zum Produkt

Laden Sie die neuesten Produktinformationen unter www.conrad.com/downloads herunter oder scannen Sie den abgebildeten QR-Code. Folgen Sie den Anweisungen auf der Website.

4 Symbole in diesem Dokument

! Dieses Symbol warnt vor Gefahren, die Verletzungen nach sich ziehen können. Lesen Sie die Informationen sorgfältig.

5 Sicherheitshinweise

! Lesen Sie sich die Bedienungsanleitung sorgfältig durch und beachten Sie insbesondere die Sicherheitshinweise. Sollten Sie die in dieser Bedienungsanleitung aufgeführten Sicherheitshinweise und Informationen für einen ordnungsgemäßen Gebrauch nicht beachten, übernehmen wir keine Haftung für daraus resultierende Personen- oder Sachschäden. Darüber hinaus erlischt in solchen Fällen die Gewährleistung/Garantie.

5.1 Allgemein

- Das Produkt ist kein Spielzeug. Halten Sie es von Kindern und Haustieren fern.
■ Lassen Sie Verpackungsmaterial nicht achtlos herumliegen. Dieses könnte andernfalls für Kinder zu einem gefährlichen Spielzeug werden.
■ Sollten Sie noch Fragen haben, die in dieser Bedienungsanleitung nicht beantwortet wurden, wenden Sie sich an unseren technischen Kundendienst oder anderes Fachpersonal.
■ Lassen Sie Wartungs-, Änderungs- und Reparaturarbeiten ausschließlich von einer Fachkraft bzw. einer zugelassenen Fachwerkstatt ausführen.

5.2 Handhabung

- Gehen Sie stets vorsichtig mit dem Produkt um. Stöße, Schläge oder sogar das Herunterfallen aus geringer Höhe können das Produkt beschädigen.

5.3 Bedienung

- WARNUNG! Brand- oder Verletzungsgefahr. Bewahren Sie die Lupe nicht in direktem Sonnenlicht auf. Treten Sonnenstrahlen durch die Linse oder werden von ihr reflektiert, besteht Brand- oder Verbrennungsgefahr.
■ Legen Sie keine zündfähigen Gegenstände vor die Linse.
■ WARNUNG! Verletzungsgefahr. Beobachten Sie mit der Lupe keinesfalls die Sonne oder andere starke Lichtquellen. Das kann zu einer irreversiblen Schädigung der Augen führen.
■ Sollte kein sicherer Betrieb mehr möglich sein, nehmen Sie das Produkt außer Betrieb und schützen Sie es vor unbeabsichtigter Verwendung. Sehen Sie UNBEDINGT davon ab, das Produkt selbst zu reparieren. Der sichere Betrieb ist nicht mehr gewährleistet, wenn das Produkt
- sichtbare Schäden aufweist,
- nicht mehr ordnungsgemäß funktioniert,
- über einen längeren Zeitraum unter ungünstigen Umgebungsbedingungen gelagert wurde oder
- erheblichen Transportbelastungen ausgesetzt wurde.

5.4 Betriebsumgebung

- Setzen Sie das Produkt keiner mechanischen Beanspruchung aus.
■ Schützen Sie das Produkt vor extremen Temperaturen, starken Stößen, brennbaren Gasen, Dampf und Lösungsmitteln.
■ Schützen Sie das Produkt vor hoher Feuchtigkeit und Nässe.
■ Schützen Sie das Produkt vor direktem Sonnenlicht.

5.5 Batterien/Akkus

- Achten Sie beim Einsetzen der Batterien/Akkus auf die richtige Polung.
■ Entfernen Sie bei längerem Nichtgebrauch die Batterien/Akkus, um Beschädigungen durch Auslaufen zu vermeiden. Auslaufende oder beschädigte Batterien/Akkus können bei Hautkontakt Säureverätzungen hervorrufen. Beim Umgang mit beschädigten Batterien/Akkus sollten Sie daher Schutzhandschuhe tragen.
■ Bewahren Sie Batterien/Akkus außerhalb der Reichweite von Kindern auf. Lassen Sie Batterien / Akkus nicht frei herumliegen, da diese von Kindern oder Haustieren verschluckt werden könnten.
■ Batterien/Akkus sind stets zum selben Zeitpunkt zu ersetzen bzw. auszutauschen. Das Mischen von alten und neuen Batterien/Akkus im Gerät kann zum Auslaufen der Batterien/Akkus und zur Beschädigung des Geräts führen.
■ Nehmen Sie keine Batterien / Akkus auseinander, schließen Sie sie nicht kurz und werfen Sie sie nicht ins Feuer. Versuchen Sie niemals, nicht aufladbare Batterien aufzuladen. Es besteht Explosionsgefahr!

5.6 LED-Licht

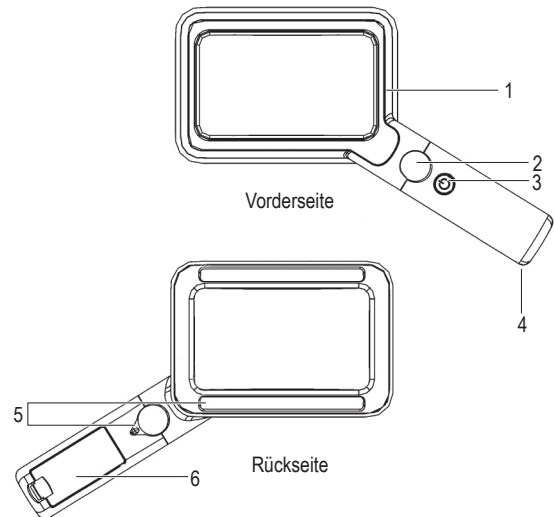
Achtung - LED-Lichtquelle:

- Blicken Sie nicht direkt in das LED-Licht!
■ Blicken Sie weder direkt noch mit optischen Geräten in den Lichtstrahl!

RISIKOGRUPPE 2
VORSICHT
Dieses Produkt sondert möglicherweise gefährliche optische Strahlung ab.
Nicht in die eingeschaltete Lampe blicken. Dies kann die Augen schädigen.
EN 62471:2008

- Das Produkt gehört der LED-Risikogruppe 2 an. Im Lieferumfang befinden sich LED-Hinweisschilder in verschiedenen Sprachen. Sollte das Hinweisschild auf dem Produkt nicht in Ihrer Landessprache verfasst sein, befestigen Sie bitte das entsprechende Schild auf dem Gerät.

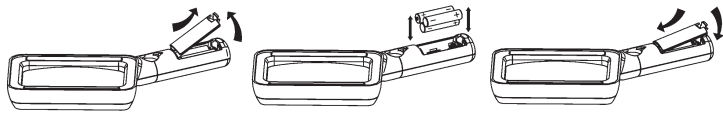
6 Produktübersicht



- 1 Hauptlinse (2-fach)
2 Zusatzlinse (20-fach)
3 ON/OFF-Taste
4 Öffnungen für Trageschleife oder Armband (nicht mitgeliefert)
5 LED-Lampen
6 Batteriefachabdeckung

## 7 Batterien einsetzen

1. Ziehen Sie den Deckel des Batteriefachs am Steg nach oben und nehmen Sie den Deckel ab.
2. Legen Sie 3 neue AAA-Batterien mit 1,5 V (nicht mitgeliefert) ein. Achten Sie dabei auf die Plus- und Minussymbole für die richtige Polung im Batteriefach.
3. Schieben Sie den Deckel wieder auf das Batteriefach und drücken Sie es bis zum Einrasten an.



## 8 Bedienung

1. Halten Sie die Lupe vor den Gegenstand, um ihn zu vergrößern. Um ihn stärker zu vergrößern benutzen Sie die Zusatzlinse.
2. Drücken Sie bei Bedarf den ON/OFF-Schalter, um die LED-Beleuchtung ein- bzw. auszuschalten.

- Einmal drücken = schwaches Licht
- Zweimal drücken = starkes Licht
- Dreimal drücken = Licht aus

## 9 Reinigung und Pflege

### Wichtig:

- Verwenden Sie auf keinen Fall aggressive Reinigungsmittel, Reinigungsalkohol oder sonstige chemische Lösungen. Diese können zu Schäden am Gehäuse und zu Fehlfunktionen des Produkts führen.
- Tauchen Sie das Produkt nicht in Wasser.

- Reinigen Sie das Produkt mit einem weichen, trockenen Tuch oder einem Brillenputztuch.
- Benutzen Sie bei Bedarf ein weiches Tuch und feuchten Sie es mit einem milden Reiniger an. Nach dem Reinigen gründlich trocknen lassen.
- Bewahren Sie das Produkt an einem schattigen, kühlen und trockenen Ort auf.

## 10 Entsorgung

### 10.1 Produkt



Alle Elektro- und Elektronikgeräte, die auf den europäischen Markt gebracht werden, müssen mit diesem Symbol gekennzeichnet werden. Dieses Symbol weist darauf hin, dass dieses Gerät am Ende seiner Lebensdauer getrennt von unsortiertem Siedlungsabfall zu entsorgen ist.

Jeder Besitzer von Altgeräten ist verpflichtet, Altgeräte einer vom unsortierten Siedlungsabfall getrennten Erfassung zuzuführen. Die Endnutzer sind verpflichtet, Altbatterien und Altakkumulatoren, die nicht vom Altgerät umschlossen sind, sowie Lampen, die zerstörungsfrei aus dem Altgerät entnommen werden können, vor der Abgabe an einer Erfassungsstelle vom Altgerät zerstörungsfrei zu trennen.

Vertreiber von Elektro- und Elektronikgeräten sind gesetzlich zur unentgeltlichen Rücknahme von Altgeräten verpflichtet. Conrad stellt Ihnen folgende **kostenlose** Rückgabemöglichkeiten zur Verfügung (weitere Informationen auf unserer Internet-Seite):

- in unseren Conrad-Filialen
- in den von Conrad geschaffenen Sammelstellen
- in den Sammelstellen der öffentlich-rechtlichen Entsorgungsträger oder bei den von Herstellern und Vertriebern im Sinne des ElektroG eingerichteten Rücknahmesystemen

Für das Löschen von personenbezogenen Daten auf dem zu entsorgenden Altgerät ist der Endnutzer verantwortlich.

Beachten Sie, dass in Ländern außerhalb Deutschlands evtl. andere Pflichten für die Altgeräte-Rückgabe und das Altgeräte-Recycling gelten.

### 10.2 Batterien/Akkus

Entnehmen Sie evtl. eingelegte Batterien/Akkus und entsorgen Sie diese getrennt vom Produkt. Sie als Endverbraucher sind gesetzlich (Batterieverordnung) zur Rückgabe aller gebrauchten Batterien/Akkus verpflichtet; eine Entsorgung über den Hausmüll ist untersagt.



Schadstoffhaltige Batterien/Akkus sind mit dem nebenstehenden Symbol gekennzeichnet, das auf das Verbot der Entsorgung über den Hausmüll hinweist. Die Bezeichnungen für das ausschlaggebende Schwermetall sind: Cd=Cadmium, Hg=Quecksilber, Pb=Blei (die Bezeichnung steht auf den Batterien/Akkus z.B. unter dem links abgebildeten Mülltonnen-Symbol).

Ihre verbrauchten Batterien/Akkus können Sie unentgeltlich bei den Sammelstellen Ihrer Gemeinde, unseren Filialen oder überall dort abgeben, wo Batterien/Akkus verkauft werden. Sie erfüllen damit die gesetzlichen Verpflichtungen und leisten Ihren Beitrag zum Umweltschutz.

Vor der Entsorgung sind offen liegende Kontakte von Batterien/Akkus vollständig mit einem Stück Klebeband zu verdecken, um Kurzschlüsse zu verhindern. Auch wenn Batterien/Akkus leer sind, kann die enthaltene Rest-Energie bei einem Kurzschluss gefährlich werden (Aufplatzen, starke Erhitzung, Brand, Explosion).

## 11 Technische Daten

Stromversorgung .....	4,5 V (3 AAA-Batterien mit je 1,5 V)
Lichtquelle .....	LED-Lampen
Lichtstrom .....	50 lm
Vergrößerungsfaktor .....	2-fach/20-fach
Materialien .....	ABS, Acryl
Größe der Hauptlinse .....	108 x 63 mm
Größe der Zusatzlinse .....	Ø 21 mm
Betriebsumgebung .....	-10 bis +40 °C, 10 – 90 % rF (nicht kondensierend)
Lagerbedingungen .....	-20 bis +25 °C, 10 – 60 % rF (nicht kondensierend)
Produktabmessungen (B x H x T) ...	130 x 30 x 260 mm
Gewicht .....	210 g



TOOLCRAFT

## Operating Instructions

### Rectangular LED Handheld Magnifier

Item No. 2480195



#### 1 Intended use

The handheld magnifier features a 2X magnification lens, 20X magnification auxiliary lens, and battery-powered LED lights with two adjustable brightness levels. Use the 2X lens to read newspapers or magazines, and the 20X lens for detailed tasks such as electronics repair, examining jewellery, stamps or small objects.

The product is intended for indoor use only. Do not use it outdoors. Contact with moisture must be avoided under all circumstances.

If you use the product for purposes other than those described, the product may be damaged. Improper use can result in short circuits, fires, injuries or other hazards.

The product complies with the statutory national and European requirements. For safety and approval purposes, you must not rebuild and/or modify the product.

Read the operating instructions carefully and store them in a safe place. Make this product available to third parties only together with the operating instructions.

All company names and product names are trademarks of their respective owners. All rights reserved.

#### 2 Delivery content

- Product
- Operating instructions
- Warning sticker for LED risk group 2

#### 3 Latest product information

Download the latest product information at [www.conrad.com/downloads](http://www.conrad.com/downloads) or scan the QR code shown. Follow the instructions on the website.

#### 4 Symbols in this document



The symbol warns of hazards that can lead to personal injury. Read the information carefully.

#### 5 Safety instructions



Read the operating instructions carefully and especially observe the safety information. If you do not follow the safety instructions and information on proper handling in this manual, we assume no liability for any resulting personal injury or damage to property. Such cases will invalidate the warranty/guarantee.

##### 5.1 General information

- The device is not a toy. Keep it out of the reach of children and pets.
- Do not leave packaging material lying around carelessly. This may become dangerous playing material for children.
- If you have questions which remain unanswered by these operating instructions, contact our technical support service or other technical personnel.
- Maintenance, modifications and repairs must only be completed by a technician or an authorised repair centre.

##### 5.2 Handling

- Please handle the product carefully. Jolts, impacts or a fall even from a low height can damage the product.

##### 5.3 Operation

- **WARNING! Risk of fire or injury.** Do not place the magnifier in direct sunlight. Sunlight passing through or reflecting off the lens can cause a fire or burn injuries.
- Do not place flammable objects in front of the lens.
- **WARNING! Risk of injury.** Do not use the magnifier to observe the sun or other strong light sources. This can cause permanent damage to the eyes.
- If it is no longer possible to operate the product safely, take it out of operation and protect it from any accidental use. DO NOT attempt to repair the product yourself. Safe operation can no longer be guaranteed if the product:
  - is visibly damaged,
  - is no longer working properly,
  - has been stored for extended periods in poor ambient conditions or
  - has been subjected to any serious transport-related stresses.

##### 5.4 Operating environment

- Do not place the product under any mechanical stress.
- Protect the product from extreme temperatures, strong jolts, flammable gases, steam and solvents.

- Protect the product from high humidity and moisture.
- Protect the product from direct sunlight.

#### 5.5 (Rechargeable) batteries

- Correct polarity must be observed while inserting the (rechargeable) batteries.
- The (rechargeable) batteries should be removed from the device if it is not used for a long period of time to avoid damage through leaking. Leaking or damaged (rechargeable) batteries might cause acid burns when in contact with skin, therefore use suitable protective gloves to handle corrupted (rechargeable) batteries.
- (Rechargeable) batteries must be kept out of reach of children. Do not leave (rechargeable) batteries lying around, as there is risk, that children or pets swallow them.
- All (rechargeable) batteries should be replaced at the same time. Mixing old and new (rechargeable) batteries in the device can lead to (rechargeable) battery leakage and device damage.
- (Rechargeable) batteries must not be dismantled, short-circuited or thrown into fire. Never recharge nonrechargeable batteries. There is a risk of explosion!

#### 5.6 LED light

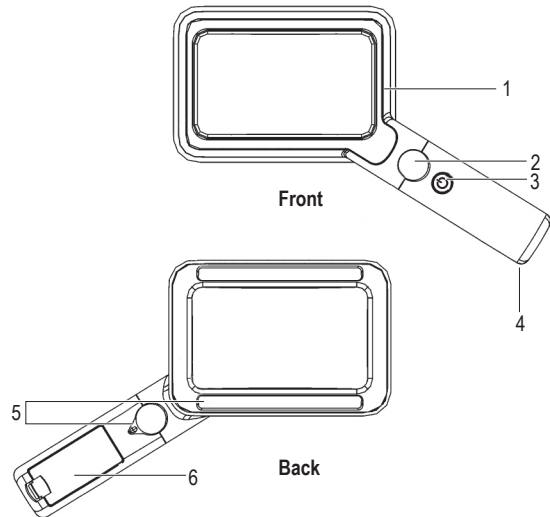
Attention, LED light:

- Do not look directly into the LED light!
- Do not look into the beam directly or with optical instruments!

<b>RISK GROUP 2</b>
<b>CAUTION</b>
<b>Possibly hazardous optical radiation emitted from this product.</b>
<b>Do not stare at operating lamp. May be harmful to the eyes.</b>
<b>EN 62471:2008</b>

- The product belongs to LED risk group 2. LED warning signs in different languages are included with the product. If the warning sign on the product is not in your local language, attach the corresponding sign to the device.

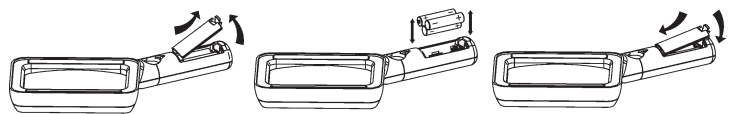
#### 6 Product overview



- |                        |  |
|------------------------|--|
| 1 Main lens (2X)       | 4 Holes for neck or wrist strap (not included) |
| 2 Auxiliary lens (20X) | 5 LED lights                                   |
| 3 ON/OFF button        | 6 Battery compartment cover                    |

#### 7 Installing the batteries

1. Push the tab of the battery compartment cover towards the top of the product and lift it to remove the cover.
2. Insert the new batteries (3x 1.5 V AAA batteries, not included), following the + and - ends indicated inside the battery compartment.
3. Slide the cover back onto the battery compartment and press to close it.



## 8 Operation

1. Aim the magnifier at the object to magnify it. Use the auxiliary lens for higher magnification.
2. Press the ON/OFF button to turn the LED lights on or off when required:
  - Soft light – first press
  - Strong light – second press
  - Off – third press

## 9 Cleaning and care

### Important:

- Do not use aggressive cleaning agents, rubbing alcohol or other chemical solutions. They damage the housing and can cause the product to malfunction.
- Do not immerse the product in water.

- Clean the product with a soft, dry cloth or lens cleaning tissue.
- Use a soft cloth moistened with mild detergent if required. Dry thoroughly after cleaning.
- Store the product in a shaded, cool and dry place.

## 10 Disposal

### 10.1 Product



This symbol must appear on any electrical and electronic equipment placed on the EU market. This symbol indicates that this device should not be disposed of as unsorted municipal waste at the end of its service life.

Owners of WEEE shall dispose of it separately from unsorted municipal waste. Spent batteries and accumulators, which are not enclosed by the WEEE, as well as lamps that can be removed from the WEEE in a non-destructive manner, must be removed by end users from the WEEE in a non-destructive manner before it is handed over to a collection point.

Distributors of electrical and electronic equipment are legally obliged to provide free take-back of waste. Conrad provides the following return options **free of charge** (more details on our website):

- in our Conrad offices
- at the Conrad collection points
- at the collection points of public waste management authorities or the collection points set up by manufacturers or distributors within the meaning of the ElektroG

End users are responsible for deleting personal data from the WEEE to be disposed of.

It should be noted that different obligations about the return or recycling of WEEE may apply in countries outside of Germany.

### 10.2 (Rechargeable) batteries

Remove batteries/rechargeable batteries, if any, and dispose of them separately from the product. According to the Battery Directive, end users are legally obliged to return all spent batteries/rechargeable batteries; they must not be disposed of in the normal household waste.



Batteries/rechargeable batteries containing hazardous substances are labeled with this symbol to indicate that disposal in household waste is forbidden. The abbreviations for heavy metals in batteries are: Cd = Cadmium, Hg = Mercury, Pb = Lead (name on (rechargeable) batteries, e.g. below the trash icon on the left).

Used (rechargeable) batteries can be returned to collection points in your municipality, our stores or wherever (rechargeable) batteries are sold. You thus fulfil your statutory obligations and contribute to environmental protection.

Batteries/rechargeable batteries that are disposed of should be protected against short circuit and their exposed terminals should be covered completely with insulating tape before disposal. Even empty batteries/rechargeable batteries can contain residual energy that may cause them to swell, burst, catch fire or explode in the event of a short circuit.

## 11 Technical data

Power supply ..... 4.5 V, 3x 1.5 V AAA batteries

Light source ..... LED lights

Luminous flux ..... 50 lm

Magnification ..... 2X/20X

Materials ..... ABS, acrylic

Main lens size ..... 108 x 63 mm

Auxiliary lens size ..... Ø 21 mm

Operating conditions ..... -10 to +40 °C, 10 – 90 % RH (non-condensing)

Storage conditions ..... -20 to +25 °C, 10 – 60 % RH (non-condensing)

Product dimensions (W x H x D) ..... 130 x 30 x 260 mm

Weight ..... 210 g