



TOOLCRAFT

Ⓞ Bedienungsanleitung

Kabellose Heißluftpistole

Best.-Nr. 2480786



1 Bestimmungsgemäße Verwendung

Bei diesem Produkt handelt es sich um eine Heißluftpistole. Verwenden Sie das Produkt zum:

- Entfernen von Farbe und Farbbrechen (in Verbindung mit Spachteln)
- Lösen von Klebstoffen
- Weichlöten (Punktlöten oder Löten von Rohren) bis 550 °C
- Kleben und Verformen von Kunststoffen
- Trocknen
- Schrumpfen
- Auftauen von Wasserleitungen

Das Produkt ist für den privaten und gewerblichen Einsatz konzipiert.

In gewerblichen Einrichtungen sind die Unfallverhütungsvorschriften des Verbandes der gewerblichen Berufsgenossenschaften für elektrische Anlagen und Betriebsmittel zu beachten.

Das Produkt kann in Schulen und Ausbildungsstätten eingesetzt werden. Die Verwendung muss von geschultem Personal beaufsichtigt werden.

Das Produkt ist ausschließlich für den Innengebrauch bestimmt. Verwenden Sie es also nicht im Freien. Der Kontakt mit Feuchtigkeit ist in jedem Fall zu vermeiden.

Falls Sie das Produkt für andere als die zuvor genannten Zwecke verwenden, könnte das Produkt beschädigt werden.

Unschlagmäßiger Gebrauch kann zu Kurzschluss, Feuer oder anderen Gefährdungen führen.

Dieses Produkt entspricht den gesetzlichen, nationalen und europäischen Anforderungen.

Aus Sicherheits- und Zulassungsgründen dürfen Sie dieses Produkt nicht umbauen und/oder verändern.

Lesen Sie sich die Bedienungsanleitung sorgfältig durch und bewahren Sie sie sicher auf. Geben Sie das Produkt nur zusammen mit der Bedienungsanleitung an Dritte weiter.

Alle enthaltenen Firmennamen und Produktbezeichnungen sind Warenzeichen der jeweiligen Inhaber. Alle Rechte vorbehalten.

2 Neueste Informationen zum Produkt

Laden Sie die neuesten Produktinformationen unter www.conrad.com/downloads herunter oder scannen Sie den abgebildeten QR-Code. Folgen Sie den Anweisungen auf der Website.

3 Lieferumfang

- Produkt
- 3 x Düse
- Bedienungsanleitung

4 Zubehör

Ersatz- und Zubehörteile sind über unsere offizielle Webseite erhältlich: www.conrad.com.

4.1 Akkuladegerät

- Best.-Nr. 1881811: 2,3 A
- Best.-Nr. 1881812: 2,3 - 5,0 A
- Best.-Nr. 2388640: 2x 4,5 A

4.2 Akkus

- Best.-Nr. 1881809: 20 V, Lithium-Ionen-Akku, 2 Ah
- Best.-Nr. 1881810: 20 V, Lithium-Ionen-Akku, 4 Ah
- Best.-Nr. 2331500: 20 V, Lithium-Ionen-Akku, 5 Ah

5 Symbole in dieser Bedienungsanleitung



Dieses Symbol warnt vor Gefahren, die Verletzungen nach sich ziehen können. Lesen Sie sich den Hinweis aufmerksam durch.

6 Symbole auf dem Produkt



Befolgen Sie diese Anleitungen, um eine sichere und ordnungsgemäße Verwendung zu gewährleisten. Bewahren Sie sie zum späteren Nachschlagen auf.

7 Sicherheitshinweise



Lesen Sie sich die Bedienungsanleitung sorgfältig durch und beachten Sie insbesondere die Sicherheitshinweise. Sollten Sie die in dieser Bedienungsanleitung enthaltenen Sicherheitshinweise und Informationen für einen ordnungsgemäßen Gebrauch nicht beachten, übernehmen wir keine Haftung für daraus resultierende Verletzungen oder Sachschäden. Darüber hinaus erlischt in solchen Fällen die Gewährleistung/Garantie.

7.1 Zuerst lesen!

- Dieses Gerät kann von Kindern ab 8 Jahren und Personen mit eingeschränktem physischem, sensorischem oder geistigem Leistungsvermögen oder einem Mangel an Erfahrung

und Fachkenntnis verwendet werden, wenn sie unter Aufsicht stehen oder Anweisungen hinsichtlich der sicheren Verwendung des Geräts erhalten haben und die damit verbundenen Gefahren kennen. Reinigung und Benutzerwartung dürfen von Kindern nur unter Aufsicht durchgeführt werden.

- Kinder dürfen mit diesem Produkt nicht spielen.
- Da es bei einer unachtsamen Verwendung des Geräts leicht zur Entstehung eines Brandes kommen kann, sind die nachstehend aufgeführten Hinweise unbedingt zu beachten:
 - Seien Sie vorsichtig, wenn Sie das Gerät an Orten verwenden, an denen sich brennbare Materialien und Werkstoffe befinden. Erhitzen Sie über einen längeren Zeitraum nicht dieselbe Stelle.
 - Nehmen Sie das Gerät unter keinen Umständen in einer explosionsfähigen Atmosphäre in Betrieb.
 - Beachten Sie, dass Wärme auch an brennbare Materialien abgegeben werden kann, die sich nicht in unmittelbarer Nähe zum Arbeitsbereich befinden.
 - Bewahren Sie die Heißluftpistole nach Gebrauch auf einem Ständer auf und lassen Sie sie vor der Lagerung abkühlen. Sollte kein geeigneter Ständer zur Verfügung stehen, stellen Sie die Heißluftpistole mit der erhitzten Düse nach oben auf eine nicht brennbare Oberfläche.

7.2 Allgemein

- Das Produkt ist kein Spielzeug. Halten Sie es von Kindern und Haustieren fern.
- Lassen Sie Verpackungsmaterial nicht achtlos herumliegen. Dieses könnte für Kinder zu einem gefährlichen Spielzeug werden.
- Falls Sie Fragen haben, die mit diesem Dokument nicht beantwortet werden können, wenden Sie sich an unseren technischen Kundendienst oder an sonstiges Fachpersonal.
- Lassen Sie Wartungs-, Anpassungs- und Reparaturarbeiten ausschließlich von einem Fachmann bzw. einer Fachwerkstatt durchführen.

7.3 Handhabung

- Gehen Sie stets vorsichtig mit dem Produkt um. Stöße, Schläge oder das Herunterfallen aus geringer Höhe können das Produkt beschädigen.

7.4 Akkusicherheit

- Verwenden Sie ausschließlich Akkus, die mit dem Gerät kompatibel sind. Die Verwendung nicht kompatibler Akkus kann die Entstehung eines Brands, Explosionen und/oder schwere Verletzungen nach sich ziehen.

7.5 Betriebsumgebung

- Setzen Sie das Produkt keiner mechanischen Beanspruchung aus.
- Schützen Sie das Produkt vor extremen Temperaturen, starken Stößen, brennbaren Gasen, Dämpfen und Lösungsmitteln.
- Schützen Sie das Produkt vor hoher Feuchtigkeit und Nässe.
- Schützen Sie das Produkt vor direkter Sonneneinstrahlung.

7.6 Bedienung

- Sollten Sie Zweifel bezüglich des Betriebs, der Sicherheit oder dem Anschließen des Produkts haben, wenden Sie sich an einen Fachmann.
- Sollte kein sicherer Betrieb mehr möglich sein, nehmen Sie das Produkt außer Betrieb und schützen Sie es vor unbeabsichtigter Verwendung. Sehen Sie UNBEDINGT davon ab, das Produkt selbst zu reparieren. Der sichere Betrieb ist nicht mehr gewährleistet, wenn das Produkt:
 - sichtbare Schäden aufweist,
 - nicht mehr ordnungsgemäß funktioniert,
 - über einen längeren Zeitraum unter ungünstigen Umgebungsbedingungen gelagert wurde oder erheblichen Transportbelastungen ausgesetzt wurde.
- Richten Sie die Heißluftpistole unter keinen Umständen auf Personen oder Tiere. Die ausströmende Hitze kann Verbrennungen verursachen.
- Verwenden Sie die Heißluftpistole niemals als Haartrockner. Die Temperatur der ausströmenden Luft ist viel höher als bei einem Haartrockner. Die heiße Luft kann zu Verbrennungen auf der Kopfhaut führen und in kürzester Zeit das Haar verbrennen.
- Tragen Sie stets geeignete Schutzhandschuhe. Schutzhandschuhe verringern das Risiko von Verbrennungen deutlich.
- Verwenden Sie eine Schutzbrille. Schutzbrillen verringern das Risiko von Augenverletzungen deutlich.

- Vergewissern Sie sich vor dem Berühren, dass der Luftauslass, die verwendete Düse und die bearbeitete Oberfläche abgekühlt sind, um Verbrennungen zu vermeiden.
- Richten Sie den Heißluftstrom nicht über einen längeren Zeitraum auf die zu bearbeitende Oberfläche. Bei bestimmten Werkstoffen besteht die Möglichkeit, dass brennbare Gase entstehen bzw. freigesetzt werden.

7.7 LED-Licht

- Blicken Sie nicht direkt in das LED-Licht!
- Blicken Sie weder direkt noch mit optischen Geräten in den Lichtstrahl!

8 Produktübersicht



- | | | | |
|---|-----------------------------------|---|------------------------------|
| 1 | Entriegelungsmechanismus der Düse | 2 | Luftauslass |
| 3 | Arbeitsleuchte | 4 | Abzugshebel (Ein/Aus) |
| 5 | Akkusteckplatz | 6 | Haken |
| 7 | Lufteinlass | 8 | Verriegelung für Abzugshebel |

9 Zubehör

Bild	Beschreibung	Beispielanwendung
	Reflektordüse	Schrumpfen
	Reduzierdüse	Weichlöten (Erhitzen kleiner Bereiche)
	Oberflächendüse	Entfernen von Farbe und Farbresten (in Verbindung mit Spachteln)

10 Betrieb

Wichtig:

Sollten Sie sich bei der Wahl der richtigen Düse und der Ermittlung der für Ihre Anwendung vorgesehenen Erhitzungsdauer unsicher sein, ziehen Sie eine entsprechend ausgebildete Fachkraft zurate.

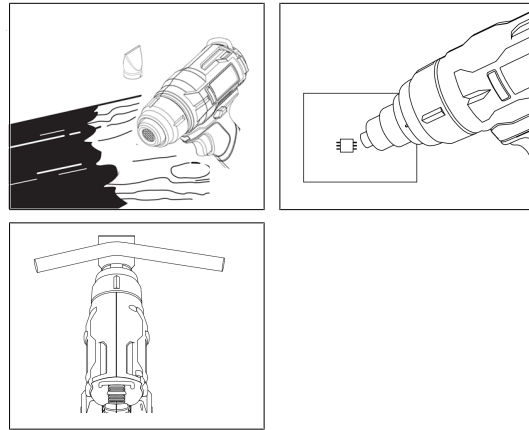
Verwendung

1. Bringen Sie zunächst einmal eine Düse am Luftauslass an (sofern erforderlich).
2. Bestücken Sie dann den Akkuschacht mit einem kompatiblen Akku. Vergewissern Sie sich, dass der Akku spürbar darin einrastet.
3. Halten Sie nun die Verriegelung des Abzugshebels gedrückt und betätigen Sie den Abzug, um das Gerät einzuschalten.

Nach dem Betrieb

1. Lassen Sie den Abzugshebel los, um das Gerät auszuschalten.
 - Die Heißluftpistole bleibt noch einige Sekunden lang in Betrieb und bläst Luft aus, um insbesondere die sich im Inneren des Gehäuses befindlichen Komponenten zu kühlen.
2. Bringen Sie die Heißluftpistole anschließend in einem Ständer unter oder stellen Sie sie auf eine feste, nicht brennbare Oberfläche. Lassen Sie sie dann auf die Umgebungstemperatur abkühlen.
3. Betätigen Sie nun den Entriegelungsmechanismus der Düse (empfohlen), um die Düse zu lösen und vom Gerät zu entfernen.
4. Drücken Sie anschließend auf die Entriegelungstaste am Akkupack und nehmen Sie den Akku heraus.

11 Anwendungsbeispiele



12 Reinigung und Pflege

Wichtig:

- Verwenden Sie keine aggressiven Reinigungsmittel, Reinigungsalkohol oder andere chemische Lösungsmittel. Diese können zu Schäden am Gehäuse und zu Fehlfunktionen des Produkts führen.
- Tauchen Sie das Produkt nicht in Wasser.

1. Lassen Sie das Produkt dann auf die Umgebungstemperatur abkühlen.
2. Entfernen Sie den Akku.
3. Verwenden Sie zum Reinigen des Produkts ein trockenes, faserfreies Tuch.
4. Entfernen Sie jeglichen Staub, der sich am Lufteinlass angesammelt hat.

13 Entsorgung



Alle Elektro- und Elektronikgeräte, die auf den europäischen Markt gebracht werden, müssen mit diesem Symbol gekennzeichnet werden. Dieses Symbol weist darauf hin, dass dieses Gerät am Ende seiner Lebensdauer getrennt von unsortiertem Siedlungsabfall zu entsorgen ist.

Jeder Besitzer von Altgeräten ist verpflichtet, Altgeräte einer vom unsortierten Siedlungsabfall getrennten Erfassung zuzuführen. Die Endnutzer sind verpflichtet, Altbatterien und Altkumulatoren, die nicht vom Altgerät umschlossen sind, sowie Lampen, die zerstörungsfrei aus dem Altgerät entnommen werden können, vor der Abgabe an einer Erfassungsstelle vom Altgerät zerstörungsfrei zu trennen.

Vertreiber von Elektro- und Elektronikgeräten sind gesetzlich zur unentgeltlichen Rücknahme von Altgeräten verpflichtet. Conrad stellt Ihnen folgende **kostenlose** Rückgabemöglichkeiten zur Verfügung (weitere Informationen auf unserer Internet-Seite):

- in unseren Conrad-Filialen
- in den von Conrad geschaffenen Sammelstellen
- in den Sammelstellen der öffentlich-rechtlichen Entsorgungsträger oder bei den von Herstellern und Vertreibern im Sinne des ElektroG eingerichteten Rücknahmesystemen

Für das Löschen von personenbezogenen Daten auf dem zu entsorgenden Altgerät ist der Endnutzer verantwortlich.

Beachten Sie, dass in Ländern außerhalb Deutschlands evtl. andere Pflichten für die Altgeräte-Rückgabe und das Altgeräte-Recycling gelten.

14 Technische Daten

14.1 Heizbetrieb

Temperatur max. 550 °C

Luftmenge 200 l/min

14.2 Stromversorgung

Akku	BA-1820B (Best.-Nr. 1881809)	BA-1840B (Best.-Nr. 1881810)	BA-2050B (Best.-Nr. 2331500)
Betriebsspannung	20 V	20 V	20 V
Kapazität	2,0 Ah	4,0 Ah	5,0 Ah
Akkuladefzeit	max. 10 min	max. 20 min	max. 25 min

14.3 Sonstiges

Betriebstemperatur	+5 bis +40 °C
Luftfeuchtigkeit im Betrieb	<85 % rF (nicht kondensierend)
Lagertemperatur	+5 bis +40 °C
Luftfeuchtigkeit bei Lagerung	<85 % rF (nicht kondensierend)
Abmessungen (L x B x H) (ca.)	170 x 80 x 215 mm
Gewicht (ca.)	800 g

Dies ist eine Publikation der Conrad Electronic SE, Klaus-Conrad-Str. 1, D-92240 Hirschau (www.conrad.com).

Alle Rechte einschließlich Übersetzung vorbehalten. Reproduktionen jeder Art, z. B. Fotokopie, Mikroverfilmung, oder die Erfassung in elektronischen Datenverarbeitungsanlagen, bedürfen der schriftlichen Genehmigung des Herausgebers. Nachdruck, auch auszugsweise, verboten. Die Publikation entspricht dem technischen Stand bei Drucklegung.

Copyright by Conrad Electronic SE.

*2480786_V1_0122_jh_mh_de pj-id: 9007199667171211-1 i/o: 12/O1 edt-id: en



TOOLCRAFT

Operating Instructions

Cordless heat gun

Item no: 2480786



1 Intended use

The product is a hot air gun. Use the product for:

- Removing paint and paint residue together with scrapers
- Dissolving adhesives
- Soft soldering (spot soldering or soldering pipes) up to 550 °C
- Bonding and deforming synthetic materials
- Drying
- Shrinking
- Thawing water pipes

The product is designed for private and commercial use.

In commercial institutions, the accident prevention regulations of the Employer's Liability Insurance Association for Electrical Systems and Operating Materials are to be observed.

The product can be used in schools and training centres. The use must be supervised by trained personnel.

The product is intended for indoor use only. Do not use it outdoors.

Contact with moisture must be avoided under all circumstances.

If you use the product for purposes other than those described, the product may be damaged.

Improper use can result in short circuits, fires, or other hazards.

The product complies with the statutory national and European requirements.

For safety and approval purposes, you must not rebuild and/or modify the product.

Read the operating instructions carefully and store them in a safe place. Make this product available to third parties only together with the operating instructions.

All company names and product names are trademarks of their respective owners. All rights reserved.

2 Latest product information

Download the latest product information at www.conrad.com/downloads or scan the QR code shown. Follow the instructions on the website.

3 Delivery contents

- Product
- 3x nozzles
- Operating instructions

4 Accessories

Accessories are available from www.conrad.com.

4.1 Battery Charger

- Item No. 1881811: 2.3 A
- Item No. 1881812: 2.3 to 5.0 A
- Item No. 2388640: 2x 4.5 A

4.2 Rechargeable batteries

- Item No. 1881809: 20 V 2 Ah Li-ion
- Item No. 1881810: 20 V 4 Ah Li-ion
- Item No. 2331500: 20 V 5 Ah Li-ion

5 Symbols in this document



The symbol warns of hazards that can lead to personal injury. Read the information carefully.

6 Symbols on the product



For safe and proper use, follow these instructions. Keep them for future reference.

7 Safety instructions



Read the operating instructions carefully and especially observe the safety information. If you do not follow the safety instructions and information on proper handling, we assume no liability for any resulting personal injury or damage to property. Such cases will invalidate the warranty/guarantee.

7.1 Read first!

- This appliance can be used by children aged from 8 years and above and persons with reduced physical, sensory or mental capabilities or lack of experience and knowledge if they have been given supervision or instruction concerning use of the appliance in a safe way and understand the hazards involved. Cleaning and user maintenance shall not be made by children without supervision.
- Children shall not play with the appliance.
- A fire may result if the appliance is not used with care, therefore:
 - Be careful when using the appliance in places where there are combustible materials. Do not apply to the same place for a long time
 - Do not use in the presence of an explosive atmosphere.
 - Heat may be conducted to combustible materials which are out of sight.
 - Place on a stand after use and allow to cool before storage. If a stand is not available, place the device on a non-combustible surface with the hot nozzle facing upwards.

7.2 General

- The product is not a toy. Keep it out of the reach of children and pets.
- Do not leave packaging material lying around carelessly. This may become dangerous playing material for children.
- If you have questions which remain unanswered by this information product, contact our technical support service or other technical personnel.
- Maintenance, modifications and repairs must only be completed by a technician or an authorised repair centre.

7.3 Handling

- Handle the product carefully. Jolts, impacts or a fall even from a low height can damage the product.

7.4 Battery safety

- Only use compatible battery packs. Incompatible battery packs can catch fire or explode and cause injury.

7.5 Operating environment

- Do not place the product under any mechanical stress.
- Protect the appliance from extreme temperatures, strong jolts, flammable gases, steam and solvents.
- Protect the product from high humidity and moisture.
- Protect the product from direct sunlight.

7.6 Operation

- Consult an expert when in doubt about the operation, safety or connection of the product.
- If it is no longer possible to operate the product safely, take it out of operation and protect it from any accidental use. DO NOT attempt to repair the product yourself. Safe operation can no longer be guaranteed if the product:
 - is visibly damaged,
 - is no longer working properly,
 - has been stored for extended periods in poor ambient conditions or
 - has been subjected to any serious transport-related stresses.
- Never point the hot air gun at persons or animals. The transmitted heat can cause burns.
- Never use the hot air gun as a hair dryer. The air temperature is much higher than that of a hair dryer. The hot air can cause skin burns on the scalp and burn the hair.
- Wear safety gloves. Safety gloves reduce the risk of burns.
- Wear safety goggles. Safety goggles reduce the risk of eye injury.
- Make sure the nozzle, accessory and working surface are cool before touching to prevent burns.
- Do not direct the hot air stream at the working surface for long periods. Certain materials can produce flammable gases.

7.7 LED light




- Do not look directly into the LED light!
- Do not look into the beam directly or with optical instruments!

8 Product overview



- | | | | |
|---|--------------------------|---|--------------------|
| 1 | Nozzle release mechanism | 2 | Air outlet |
| 3 | Work light | 4 | On/Off switch |
| 5 | Battery pack slot | 6 | Hook |
| 7 | Air inlet | 8 | On/Off switch lock |

9 Accessories

	Description	Example application
	Reflector nozzle	Shrinking
	Reducing nozzle	Soft soldering (small area heating)
	Surface nozzle	Removing paint and paint residue together with scrapers

10 Operation

Important:

If you feel unsure about the use of nozzles and heating times for different applications, consult an expert.

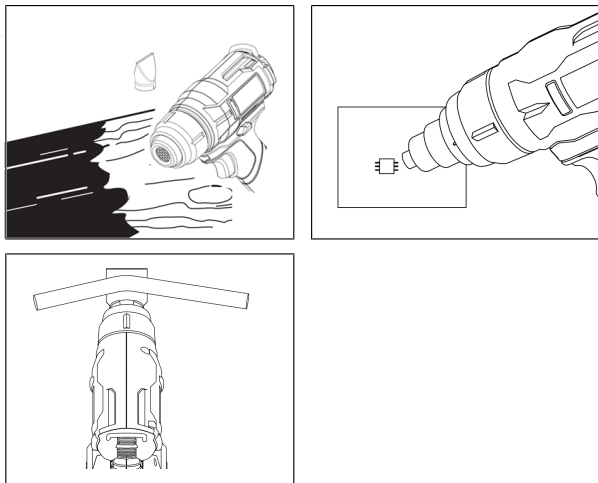
Use

- (If required) Attach a nozzle to the air outlet.
- Slide a compatible battery pack into the battery slot. Make sure it locks.
- To switch on, push and hold the On/Off switch lock then pull the On/Off switch.

After use

- Release the On/Off switch to switch off.
→ The hot air gun will continue to run for a few seconds and will blow air to cool the internal components.
- Place the hot air gun on a stand or solid non-combustible surface. Let it cool down to room temperature.
- (Recommended) Turn the nozzle release mechanism to release the nozzle then remove it.
- Push the battery release button on the battery and remove the battery.

11 Application examples



12 Cleaning and care

Important:

- Do not use aggressive cleaning agents, rubbing alcohol or other chemical solutions. They damage the housing and can cause the product to malfunction.
- Do not immerse the product in water.

- Let the product cool down to ambient temperature.
- Remove the battery pack.
- Clean the product with a dry, fibre-free cloth.
- Remove any dust from the air inlet.

13 Disposal



This symbol must appear on any electrical and electronic equipment placed on the EU market. This symbol indicates that this device should not be disposed of as unsorted municipal waste at the end of its service life.

Owners of WEEE shall dispose of it separately from unsorted municipal waste. Spent batteries and accumulators, which are not enclosed by the WEEE, as well as lamps that can be removed from the WEEE in a non-destructive manner, must be removed by end users from the WEEE in a non-destructive manner before it is handed over to a collection point.

Distributors of electrical and electronic equipment are legally obliged to provide free take-back of waste. Conrad provides the following return options **free of charge** (more details on our website):

- in our Conrad offices
- at the Conrad collection points
- at the collection points of public waste management authorities or the collection points set up by manufacturers or distributors within the meaning of the ElektroG

End users are responsible for deleting personal data from the WEEE to be disposed of.

It should be noted that different obligations about the return or recycling of WEEE may apply in countries outside of Germany.

14 Technical data

14.1 Heating

Temperature max. 550 °C

Air flow 200 L/min.

14.2 Power supply

Battery	BA-1820B (Item No. 1881809)	BA-1840B (Item No. 1881810)	BA-2050B (Item No. 2331500)
Voltage	20 V	20 V	20 V
Capacity	2.0 Ah	4.0 Ah	5.0 Ah
Operating time	max. 10 min	max. 20 min	max. 25 min

14.3 Others

Operating temperature +5 to +40 °C

Operating humidity <85 % RH (non-condensing)

Storage temperature +5 to +40 °C

Storage humidity <85 % RH (non-condensing)

Dimensions (L x W x H) (approx.) 170 x 80 x 215 mm

Weight (approx.) 800 g

This is a publication by Conrad Electronic SE, Klaus-Conrad-Str. 1, D-92240 Hirschau (www.conrad.com).

All rights including translation reserved. Reproduction by any method (e.g. photocopying, microfilming or the capture in electronic data processing systems) requires prior written approval from the editor. Reprinting, also in part, is prohibited. This publication reflects the technical status at the time of printing.

Copyright by Conrad Electronic SE.

*2480786_V1_0122_jh_mh_en pj-id: 9007199667171211-1 i/o: I2/O1 edtl-id: en