



TOOLCRAFT

## Bedienungsanleitung Flüssigkeitspumpe

Best.-Nr. 2482469

### Bestimmungsgemäße Verwendung

Das Produkt dient zum manuellen Umpumpen von Wasser, Benzin oder Öl.

Das Produkt eignet sich **nicht** für folgende Flüssigkeiten: Lebensmittel, Alkohol, Säuren.

Aus Sicherheitsgründen dürfen Sie das Produkt nicht umbauen und/oder verändern. Falls Sie das Produkt für andere Zwecke verwenden, als zuvor beschrieben, kann das Produkt beschädigt werden. Lesen Sie sich die Bedienungsanleitung genau durch und bewahren Sie diese auf. Reichen Sie das Produkt nur zusammen mit der Bedienungsanleitung an dritte Personen weiter.

Das Produkt entspricht den gesetzlichen, nationalen und europäischen Anforderungen. Alle enthaltenen Firmennamen und Produktbezeichnungen sind Warenzeichen der jeweiligen Inhaber. Alle Rechte vorbehalten.

### Lieferumfang

- Flüssigkeitspumpe
- 2x Schlauch
- Bedienungsanleitung



### Aktuelle Bedienungsanleitungen

Laden Sie aktuelle Bedienungsanleitungen über den Link [www.conrad.com/downloads](http://www.conrad.com/downloads) herunter oder scannen Sie den abgebildeten QR-Code. Befolgen Sie die Anweisungen auf der Webseite.

### Symbol-Erklärung



Das Symbol mit dem Ausrufezeichen im Dreieck weist auf wichtige Hinweise in dieser Bedienungsanleitung hin, die unbedingt zu beachten sind.

### Sicherheitshinweise

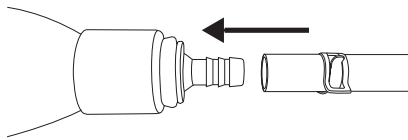


**Lesen Sie sich die Bedienungsanleitung aufmerksam durch und beachten Sie insbesondere die Sicherheitshinweise. Falls Sie die Sicherheitshinweise und die Angaben zur sachgemäßen Handhabung in dieser Bedienungsanleitung nicht befolgen, übernehmen wir für dadurch resultierende Personen-/Sachschäden keine Haftung. Außerdem erlischt in solchen Fällen die Gewährleistung/Garantie.**

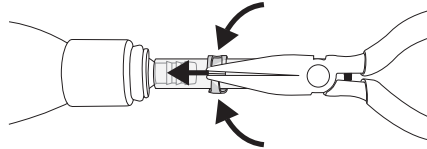
- Das Produkt ist kein Spielzeug. Halten Sie es von Kindern und Haustieren fern.
- Lassen Sie das Verpackungsmaterial nicht achtlos liegen. Dieses könnte für Kinder zu einem gefährlichen Spielzeug werden.
- Schützen Sie das Produkt vor extremen Temperaturen, direktem Sonnenlicht, starken Erschütterungen, brennbaren Gasen, Dämpfen und Lösungsmitteln.
- Setzen Sie das Produkt keiner mechanischen Beanspruchung aus.
- Wenn kein sicherer Betrieb mehr möglich ist, nehmen Sie das Produkt außer Betrieb und schützen Sie es vor unbeabsichtigter Verwendung. Der sichere Betrieb ist nicht mehr gewährleistet, wenn das Produkt:
  - sichtbare Schäden aufweist,
  - nicht mehr ordnungsgemäß funktioniert,
  - über einen längeren Zeitraum unter ungünstigen Umgebungsbedingungen gelagert wurde oder
  - erheblichen Transportbelastungen ausgesetzt wurde.
- Gehen Sie vorsichtig mit dem Produkt um. Durch Stöße, Schläge oder dem Fall aus bereits geringer Höhe wird es beschädigt.
- Halten Sie sich bei der Entsorgung umweltschädlicher Flüssigkeiten (z. B. Benzin, Öl) an die gesetzlichen Vorgaben.
- Wenn Sie das Produkt bereits mit umweltschädlichen Flüssigkeiten verwendet haben, dürfen Sie es danach nicht mehr zum Umpumpen von Flüssigkeiten, die mit der Natur oder mit Lebewesen (z. B. Aquarienfische) in Kontakt kommen, verwenden.
- Wenden Sie sich an eine Fachkraft, wenn Sie Zweifel über die Arbeitsweise, die Sicherheit oder den Anschluss des Produkts haben.
- Lassen Sie Wartungs-, Anpassungs- und Reparaturarbeiten ausschließlich von einem Fachmann bzw. einer Fachwerkstatt durchführen.
- Sollten Sie noch Fragen haben, die in dieser Bedienungsanleitung nicht beantwortet werden, wenden Sie sich an unseren technischen Kundendienst oder an andere Fachleute.

### Inbetriebnahme

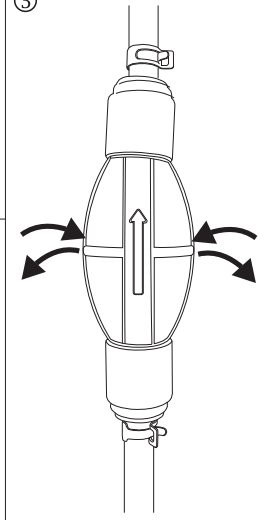
①



②



③



- Stecken Sie die Schläuche mit den Enden, an denen sich die Schellen befinden, auf die Anschlüsse der Pumpe (siehe Abbildung 1).
- Drücken Sie die Schellen mit einer Zange zusammen und verschieben Sie die Schellen in Richtung der Anschlüsse. Öffnen Sie die Zange wieder, damit die Schläuche auf den Anschlüssen festgeklemmt werden (siehe Abbildung 2).
- Setzen Sie die Schlauchenden in die Behälter, zwischen welchen Sie die Flüssigkeit umpumpen wollen. Achten Sie dabei auf den Pfeil auf der Pumpe. Dieser zeigt die Pumprichtung an.
- Halten Sie die Pumpe senkrecht. Der Pfeil auf der Pumpe muss dabei nach oben zeigen (siehe Abbildung 3). Ansonsten funktioniert das Rückschlagventil nicht ordnungsgemäß.
- Drücken Sie die Pumpe mehrmals zusammen (siehe Abbildung 3), um den Pumpvorgang zu starten.
- Sobald die Flüssigkeit stetig fließt, können Sie die Pumpe bei Bedarf auch waagrecht halten.
- Um den Pumpvorgang zu unterbrechen, ziehen Sie den Einlassschlauch aus der Flüssigkeit.

### Pflege und Reinigung

- Verwenden Sie auf keinen Fall aggressive Reinigungsmittel, Reinigungsalkohol oder andere aggressive chemische Lösungen, da dadurch das Material angegriffen oder gar die Funktion beeinträchtigt werden kann.
- Reinigen Sie das Äußere der Pumpe bei Bedarf mit einem milden Reinigungsmittel.
- Lassen Sie das Produkt vollständig trocknen, bevor Sie es lagern.
- Falls Sie Benzin gepumpt haben, lassen Sie die Benzinrückstände vollständig verdunsten, bevor Sie das Produkt lagern.

### Entsorgung

Entsorgen Sie das Produkt am Ende seiner Lebensdauer gemäß den geltenden gesetzlichen Bestimmungen.

Sie erfüllen damit die gesetzlichen Verpflichtungen und leisten Ihren Beitrag zum Umweltschutz.

### Technische Daten

Schlauchlänge.....	je 1 m
Schlauch-Ø.....	9 mm (innen) 13 mm (außen)
Pumpenlänge .....	140 mm (ohne Anschlüsse)
Gewicht.....	265 g

Dies ist eine Publikation der Conrad Electronic SE, Klaus-Conrad-Str. 1, D-92240 Hirschau ([www.conrad.com](http://www.conrad.com)).

Alle Rechte einschließlich Übersetzung vorbehalten. Reproduktionen jeder Art, z. B. Fotokopie, Mikroverfilmung, oder die Erfassung in elektronischen Datenverarbeitungsanlagen, bedürfen der schriftlichen Genehmigung des Herausgebers. Nachdruck, auch auszugsweise, verboten. Die Publikation entspricht dem technischen Stand bei Drucklegung.

Copyright 2021 by Conrad Electronic SE.

\*2482469\_v1\_1121\_02\_dh\_mh\_de



**TOOLCRAFT**

**GB** Operating instructions

**Liquid pump**

Item no. 2482469

**Intended use**

The product is intended for manually transferring water, fuel or oil.

The product is **not** intended for the following fluids: Foods, alcohol, acids.

For safety reasons, you must not convert and/or modify this product. If you use the product for purposes other than those described above, the product may be damaged. Read the instructions carefully and keep them. Make this product available to third parties only together with its operating instructions.

This product complies with the statutory national and European requirements. All company names and product names are trademarks of their respective owners. All rights reserved.

**Delivery content**

- Liquid pump
- 2x hose
- Operating instructions



**Up-to-date operating instructions**

Download the latest operating instructions from our website [www.conrad.com/downloads](http://www.conrad.com/downloads) or scan the printed QR code. Follow the instructions on the website.

**Description of symbols**



The symbol with an exclamation mark in a triangle indicates important instructions contained in these operating instructions that must be followed.

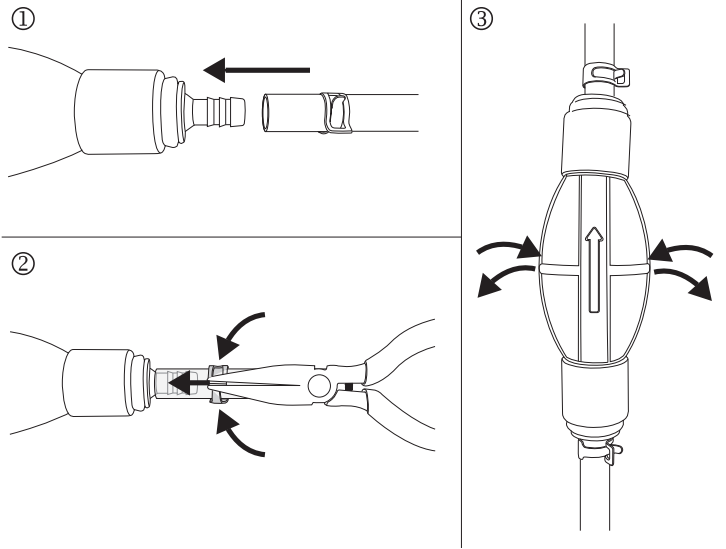
**Safety instructions**



**Read the operating instructions carefully and especially observe the safety information. If you do not follow the safety instructions and information on proper handling in this manual, we assume no liability for any resulting personal injury or damage to property. Such cases will invalidate the warranty/guarantee.**

- The device is not a toy. Keep it out of the reach of children and pets.
- Do not leave packaging material lying around carelessly. These may become dangerous playing material for children.
- Protect the product from extreme temperatures, direct sunlight, strong jolts, flammable gases, vapours and solvents.
- Do not place the product under any mechanical stress.
- If it is no longer possible to operate the product safely, take it out of operation and protect it from any accidental use. Safe operation can no longer be guaranteed if the product:
  - is visibly damaged,
  - is no longer working properly,
  - has been stored for extended periods in poor ambient conditions or
  - has been subjected to any serious transport-related stresses.
- Please handle the product carefully. Jolts, impacts or a fall even from a low height can damage the product.
- When disposing of polluting fluids (e.g. fuel, oil), observe all legal requirements.
- If you have already used the product with polluting fluids, you must not use it again for transferring fluids that come into contact with nature or living creatures (aquarium fish).
- Consult an expert when in doubt about operation, safety or connection of the device.
- Maintenance, modifications and repairs are to be performed exclusively by an expert or at a qualified shop.
- If you have questions which remain unanswered by these operating instructions, contact our technical support service or other technical personnel.

**Operation**



- Install the ends of the hoses with the clamps onto the connectors of the pump (see figure 1).
- Use pliers to push the clamps together and then push the clamps towards the connectors. Open the pliers in order to clamp the hoses to the connectors (see figure 2).
- Place the hose ends in the containers, between which you want to transfer fluids. Observe the arrow marking on the pump while doing so. The arrow indicates the pumping direction.
- Keep the pump vertically. The arrow marking on the pump must face upwards (see figure 3). Otherwise the check valve will not work properly.
- Compress the pump several times (see figure 3) to start pumping.
- Once the fluid runs continuously, you can hold the pump horizontally, if needed.
- To stop the transfer, remove the inlet tube from the fluid.

**Cleaning and care**

- Never use aggressive cleaners, rubbing alcohol or other aggressive chemical solutions, as such could damage the material or even affect the function of the product.
- If necessary, clean the exterior of the pump with a mild cleaning agent.
- Let the product dry completely before storing.
- If you have pumped fuel, let any fuel residue evaporate completely before storing the product.

**Disposal**

At the end of its service life, dispose of the product in accordance with applicable regulatory guidelines.

You thus fulfil your statutory obligations and contribute to the protection of the environment.

**Technical data**

Hose length .....	1 m each
Hose Ø .....	9 mm (internal) 13 mm (external)
Pump length .....	140 mm (without connectors)
Weight .....	265 g



**TOOLCRAFT**

**F Mode d'emploi**

# Pompe hydraulique/à liquide

N° de commande 2482469

## Utilisation prévue

Le produit sert à pomper manuellement de l'eau, de l'essence ou de l'huile.

Le produit ne convient **pas** pour les liquides suivants : produits alimentaires, l'alcool, acides.

Pour des raisons de sécurité, toute transformation et/ou modification du produit est interdite. Si vous utilisez le produit à d'autres fins que celles décrites précédemment, cela risque d'endommager le produit. Lisez attentivement le mode d'emploi et conservez-le. Ne transmettez le produit à des tiers qu'accompagné de son mode d'emploi.

Le produit est conforme aux exigences des directives européennes et nationales en vigueur. Tous les noms d'entreprises et appellations de produits contenus dans ce mode d'emploi sont des marques déposées des propriétaires correspondants. Tous droits réservés.

## Contenu d'emballage

- Pompe hydraulique/à liquide
- 2 tuyaux
- Mode d'emploi



## Mode d'emploi actualisé

Téléchargez les instructions actualisées du mode d'emploi via le lien [www.conrad.com/downloads](http://www.conrad.com/downloads) ou scannez le code QR illustré. Suivez les instructions du site Internet.

## Explication des symboles



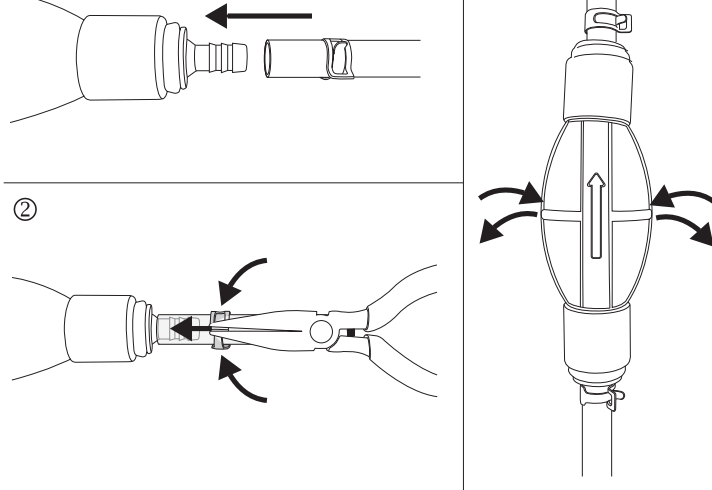
Dans ce mode d'emploi, le symbole avec le point d'exclamation dans un triangle indique des instructions importantes qui doivent être respectées.

## Consignes de sécurité



**Lisez le mode d'emploi avec attention en étant particulièrement attentif aux consignes de sécurité. En cas de non-respect des consignes de sécurité et des informations données dans le présent mode d'emploi pour une utilisation correcte de l'appareil, nous déclinons toute responsabilité en cas de dommage personnel ou matériel consécutif. En outre, la responsabilité/garantie sera alors annulée.**

- Ce produit n'est pas un jouet. Gardez-le hors de portée des enfants et des animaux domestiques.
- Ne laissez pas traîner le matériel d'emballage. Cela pourrait devenir un jouet pour enfants très dangereux.
- Gardez le produit à l'abri de températures extrêmes, de la lumière du soleil directe, de secousses intenses, de gaz inflammables, de vapeurs et de solvants.
- N'exposez pas le produit à des contraintes mécaniques.
- Si une utilisation en toute sécurité n'est plus possible, cessez d'utiliser le produit et protégez-le d'une utilisation accidentelle. Une utilisation en toute sécurité n'est plus garantie si le produit :
  - présente des traces de dommages visibles ;
  - le produit ne fonctionne plus comme il devrait,
  - a été stocké pour une période prolongée dans des conditions défavorables ou bien
  - a été transporté dans des conditions très rudes.
- Maniez le produit avec précaution. À la suite de chocs, de coups ou de chutes, même de faible hauteur, l'appareil peut être endommagé.
- Lors de l'enlèvement de déchets de liquides dangereux pour l'environnement (p. ex. essence, huile), observez toutes les réglementations relatives au recyclage.
- Si vous avez déjà utilisé le produit avec des liquides nuisibles à l'environnement, vous ne pouvez plus l'utiliser pour pomper des liquides, qui doivent entrer en contact avec la nature ou des organismes vivants (p. ex. poissons d'aquarium).
- Adressez-vous à un technicien spécialisé si vous avez des doutes concernant le mode de fonctionnement, la sécurité ou le raccordement de l'appareil.
- Tout entretien, ajustement ou réparation ne doit être effectué que par un spécialiste ou un atelier spécialisé.
- Si vous avez encore des questions auxquelles ce mode d'emploi n'a pas su répondre, nous vous prions de vous adresser à notre service technique ou à un expert.



- Insérez les tuyaux avec leurs extrémités, où se trouvent les brides, sur les raccords de la pompe (voir l'illustration 1).
- Appuyez ensemble les brides avec une pince et décalez les brides en direction des raccords. Ouvrez de nouveau la pince, afin que les tuyaux soient fixés sur les raccords (voir l'illustration 2).
- Placez les extrémités des tuyaux dans les récipients, pour effectuer le transvasement du liquide. Tenez compte de la flèche sur la pompe. Celle-ci indique la direction du pompage.
- Tenez la pompe verticalement. La flèche sur la pompe doit être orientée vers le haut (voir l'illustration 3). Autrement, la vanne anti-retour ne fonctionne pas correctement.
- Appuyez sur la pompe plusieurs fois (voir l'illustration 3), pour commencer le processus de pompage.
- Aussitôt que le liquide coule constamment, vous pouvez si besoin tenir la pompe aussi horizontalement.
- Pour interrompre le processus de pompage, enlevez le tuyau d'entrée du liquide.

## Entretien et nettoyage

- N'utilisez en aucun cas des produits de nettoyage agressifs, à base d'alcool ou toute autre solution chimique, car ceux-ci pourraient endommager le matériel et nuire au bon fonctionnement du matériel.
- Nettoyez si besoin l'extérieur de la pompe avec un produit de nettoyage doux.
- Laissez sécher complètement le produit avant de le ranger.
- Si vous avez pompé de l'essence, laissez évaporer complètement les restes d'essence, avant de ranger le produit.

## Élimination des déchets

En fin de vie, éliminez l'appareil conformément aux dispositions légales en vigueur. Vous respectez ainsi les ordonnances légales et contribuez à la protection de l'environnement.

## Données techniques

Longueur de tuyau.....	chacun 1 m
Ø du tuyau.....	9 mm (intérieur)
	13 mm (extérieur)
Longueur de la pompe.....	140 mm (sans raccords)
Poids.....	265 g

Ceci est une publication de Conrad Electronic SE, Klaus-Conrad-Str. 1, D-92240 Hirschau (www.conrad.com).

Tous droits réservés, y compris de traduction. Toute reproduction, quelle qu'elle soit (p. ex. photocopie, microfilm, saisie dans des installations de traitement de données) nécessite une autorisation écrite de l'éditeur. Il est interdit de le réimprimer, même par extraits. Cette publication correspond au niveau technique du moment de la mise sous presse.

Copyright 2021 by Conrad Electronic SE.

\*2482469\_v1\_1121\_02\_dh\_mh\_fr



TOOLCRAFT

## Gebruiksaanwijzing

# Vloeistofpomp

Bestelnr. 2482469

### Bedoeld gebruik

Het product dient om handmatig water, benzine of olie te pompen.

Het product is **niet** geschikt voor de volgende vloeistoffen: levensmiddelen, alcohol, zuren.

Op veiligheidsgronden is het niet toegestaan aanpassingen en/of wijzigingen aan dit product aan te brengen. Indien het product voor andere doeleinden wordt gebruikt dan welke hiervoor beschreven zijn, kan het worden beschadigd. Lees de gebruiksaanwijzing goed door en bewaar deze goed. Het product mag alleen samen met de gebruiksaanwijzing aan derden ter beschikking worden gesteld.

Het product voldoet aan de nationale en Europese wettelijke voorschriften. Alle vermelde bedrijfs- en productnamen zijn handelsmerken van de respectievelijke eigenaren. Alle rechten voorbehouden.

### Leveringsomvang

- Vloeistofpomp
- 2x Slang
- Gebruiksaanwijzing



### Geactualiseerde gebruiksaanwijzingen

Download de meest recente gebruiksaanwijzing via de link [www.conrad.com/downloads](http://www.conrad.com/downloads) of scan de afgebeelde QR-Code. Volg de aanwijzingen op de website op.

### Verklaring van de symbolen



Het symbool met het uitroepteken in een driehoek wijst op belangrijke tips in deze gebruiksaanwijzing die bestlist opgevolgd moeten worden.

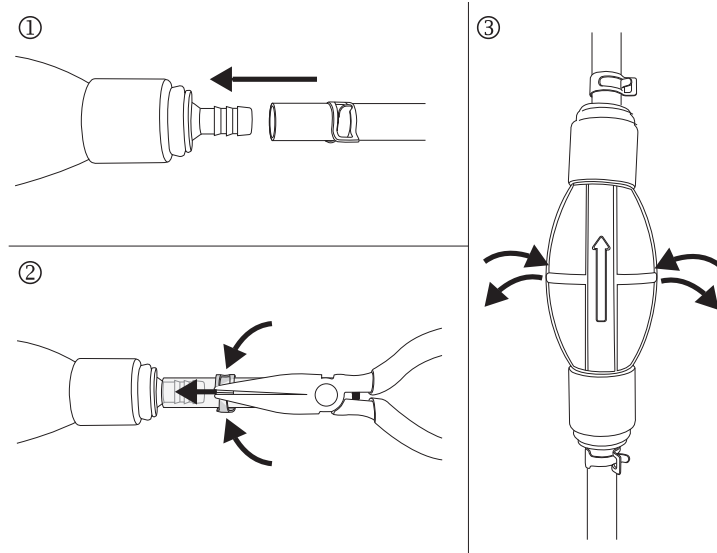
### Veiligheidsinstructies



Lees de gebruiksaanwijzing zorgvuldig door en let vooral op de veiligheidsinstructies. Indien de veiligheidsinstructies en de aanwijzingen voor een juiste bediening in deze gebruiksaanwijzing niet worden opgevolgd, kunnen wij niet aansprakelijk worden gesteld voor de daardoor ontstane schade aan apparatuur of persoonlijk letsel. Bovendien vervalt in dergelijke gevallen de garantie.

- Het product is geen speelgoed. Houd het buiten bereik van kinderen en huisdieren.
- Laat verpakkingsmateriaal niet zomaar rondslingeren. Dit zou voor kinderen gevaarlijk speelgoed kunnen worden.
- Bescherm het product tegen extreme temperaturen, direct zonlicht, sterke schokken, ontvlambare gassen, dampen en oplosmiddelen.
- Zet het product niet onder mechanische druk.
- Als het niet langer mogelijk is het apparaat veilig te bedienen, stel het dan buiten bedrijf en zorg ervoor dat niemand het per ongeluk kan gebruiken. Veilige bediening kan niet langer worden gegarandeerd wanneer het product:
  - zichtbaar is beschadigd,
  - niet langer op juiste wijze werkt,
  - tijdens lange periode is opgeslagen onder slechte omstandigheden, of
  - onderhevig is geweest aan ernstige vervoergerelateerde druk.
- Behandel het apparaat met zorg. Schokken, botsingen of zelfs een val van een beperkte hoogte kan het product beschadigen.
- Houd u bij het verwijderen van vloeistoffen die schadelijk zijn voor het milieu (zoals benzine, olie, etc) aan de wettelijke richtlijnen.
- Als u het product al voor vloeistoffen die schadelijk zijn voor het milieu gebruikt hebt, mag u het daarna niet meer gebruiken voor het pompen van vloeistoffen die met de natuur of met levende wezens (bijv. aquariumvissen) in contact komen.
- Raadpleeg een expert wanneer u twijfelt over het juiste gebruik, de veiligheid of het aansluiten van het apparaat.
- Onderhoud, aanpassingen en reparaties mogen alleen uitgevoerd worden door een expert of in een daartoe bevoegde winkel.
- Als u nog vragen hebt die niet door deze gebruiksaanwijzingen zijn beantwoord, neem dan contact op met onze technische dienst of ander technisch personeel.

### Ingebruikname



- Sluit de twee slangen met het uiteinde met de klem aan op de aansluitingen van de pomp (zie afb. 1).
- Knijp de klemmen met een tang samen en verschuif de klemmen in de richting van de aansluitingen. Open de tang weer zodat de slangen zich op de aansluitingen vastklemmen (zie afb. 2).
- Plaats de einden van de slangen in de tanks waartussen u de vloeistof wilt overpompen. Let daarbij op de pijl op de pomp. Deze geeft de pomprichting aan.
- Zorg ervoor dat de pomp verticaal staat. De pijl op de pomp moet naar boven gericht zijn (zie afb. 3). Anders werkt het terugslagklep niet zoals het moet.
- Druk de pomp een aantal maal samen (zie afb. 3) om het pompen te starten.
- Zodra de vloeistof regelmatig stroomt, kunt u de pomp indien nodig ook horizontaal houden.
- Om het pompen te onderbreken kunt u de toevoerslang uit de vloeistof trekken.

### Schoonmaken en onderhoud

- Gebruik in geen geval agressieve schoonmaakmiddelen, schoonmaakalcohol of andere agressieve chemische oplosmiddelen omdat die het materiaal kunnen beschadigen of zelfs het functioneren kunnen beïnvloeden.
- Maak de buitenkant van de pomp, indien nodig, schoon met een mild schoonmaakmiddel.
- Laat het product volledig drogen voordat u het opbergt.
- Als u benzine hebt gepompt, laat dan de benzineresten volledige verdampen voordat u het product opbergt.

### Verwijdering

Gooi het product aan het einde van zijn gebruiksduur weg volgende de geldende wettelijke bepalingen.

Zo vervult u uw wettelijke verplichtingen en draagt u bij tot de bescherming van het milieu.

### Technische gegevens

Lengte slangen .....	beide 1 m
Slang-Ø .....	9 mm (binnen) 13 mm (buiten)
Pomplengte .....	140 mm (zonder aansluitingen)
Gewicht.....	265 g

Dit is een publicatie van Conrad Electronic SE, Klaus-Conrad-Str. 1, D-92240 Hirschau (www.conrad.com).

Alle rechten, vertaling inbegrepen, voorbehouden. Reproducties van welke aard dan ook, bijvoorbeeld fotokopie, microverfilming of de registratie in elektronische gegevensverwerkingsapparatuur, vereisen de schriftelijke toestemming van de uitgever. Nadruk, ook van uittreksels, verboden. De publicatie voldoet aan de technische stand bij het in druk bezorgen.

Copyright 2021 by Conrad Electronic SE.

\*2482469\_v1\_1121\_02\_dh\_mh\_nl