

Originalfassung

DE BETRIEBSANLEITUNG

NASS- TROCKENSCHÄRFGEÄRT

Übersetzung / Translation

EN OPERATING MANUAL

WET AND DRY GRINDER

IT ISTRUZIONI PER L'USO

**APPARECCHIO PER AFFILATURA A
SECCO/A UMIDO**

SE BRUKSANVISNING

VÅT-OCHTORRVERKTYG



NTS 200FLEX



1	INHALT / INDEX / INDICE	
1	INHALT / INDEX / INDICE	2
2	SICHERHEITSSZEICHEN / SAFETY SIGNS / SEGNALI DI SICUREZZA / SÄKERHETSTECKEN	5
3	TECHNIK / TECHNICS / COMPONENTI / TEKNIK	7
3.1	Lieferumfang / Delivery content / Dotazione di forniture / Leveransomfång	7
3.2	Komponenten / Components / Tecniche / Komponenter	7
3.3	Technische Daten / Technical Data / Dati tecnici / Tekniska data	8
4	VORWORT (DE)	9
5	SICHERHEIT	10
5.1	Bestimmungsgemäße Verwendung	10
5.1.1	Technische Einschränkungen	10
5.1.2	Verbotene Anwendungen / Gefährliche Fehlanwendungen	10
5.2	Anforderungen an Benutzer	10
5.3	Allgemeine Sicherheitshinweise	11
5.4	Elektrische Sicherheit	11
5.5	Spezielle Sicherheitshinweise für diese Maschine	12
5.6	Gefahrenhinweise	12
6	MONTAGE	13
6.1	Vorbereitende Tätigkeiten	13
6.1.1	Lieferumfang prüfen	13
6.2	Zusammenbau der Maschine	13
7	BETRIEB	14
7.1	Betriebshinweise	14
7.1.1	Vorbereitung	14
7.2	Schärfen	14
7.2.1	Schärfwinkel einstellen	14
7.2.2	Werkzeug schärfen	15
7.2.3	Messer schärfen	15
7.3	Abziehen	15
8	REINIGUNG, WARTUNG, LAGERUNG, ENTSORGUNG	16
8.1	Reinigung	16
8.2	Wartung	16
8.3	Abrichten der Schleifscheibe	16
8.4	Lagerung	17
8.5	Entsorgung	17
9	FEHLERBEHEBUNG	17
10	PREFACE (EN)	18
11	SAFETY	19
11.1	Intended Use of the Machine	19
11.1.1	Technical Restrictions	19
11.1.2	Prohibited Use / Forseeable Misuse	19
11.2	User Requirements	19
11.3	General Safety Instructions	19
11.4	Electrical Safety	20
11.5	Special Safety Instructions for that machine	20
11.6	Hazard Warnings	21
12	ASSEMBLY	21
12.1	Preparatory Activities	21
12.1.1	Checking Scope of Supply	21
12.2	Assembling the machine	21
13	OPERATION	22
13.1	Operating Instructions	22
13.1.1	Getting-started	22
13.2	Sharpening	23
13.2.1	Grinding angle setting	23
13.2.2	Sharpening tools	23

13.3	Sharpening knives	23
13.4	Polishing	24
14	CLEANING, MAINTENANCE, STORAGE, DISPOSAL	24
14.1	Cleaning	24
14.2	Maintenance	24
14.3	Dressing grinding wheel.....	25
14.4	Storage	25
14.5	Disposal	25
15	TROUBLESHOOTING	25
16	PREFAZIONE (IT)	26
17	SICUREZZA	27
17.1	Usò conforme previsto	27
17.1.1	Limitazioni tecniche.....	27
17.1.2	Applicazioni vietate / Usò improprio pericoloso.....	27
17.2	Requisiti dell'utente	27
17.3	Avvertenze di sicurezza.....	28
17.4	Sicurezza elettrica.....	28
17.5	Istruzioni speciali di sicurezza per questa macchina	29
17.6	Indicazioni di pericolo	29
18	MONTAGGIO	30
18.1	Attività preparatorie.....	30
18.1.1	Controllare la dotazione di fornitura.....	30
18.2	Montaggio della macchina	30
19	USO	31
19.1	Istruzioni per l'usò	31
19.1.1	Preparazione	31
19.2	Affilatura	31
19.2.1	Impostare l'angolo di levigatura	31
19.2.2	Affilare l'utensile	32
19.2.3	Affilatura di lame	32
19.3	Affilatura di finitura	32
20	PULIZIA MANUTENZIONE, STOCCAGGIO, SMALTIMENTO	33
20.1	Pulizia	33
20.2	Manutenzione.....	33
20.3	Ravvivatura della mola per levigare	33
20.4	Stoccaggio.....	34
20.5	Smaltimento.....	34
21	RIMEDI IN CASO DI ANOMALIE	34
22	FÖRORD (SE)	35
23	SÄKERHET	36
23.1	Avsedd användning	36
23.1.1	Tekniska begränsningar	36
23.1.2	Förbjuden användning / Farlig felanvändning.....	36
23.2	Krav på användaren	36
23.3	Allmänna säkerhetsanvisningar	37
23.4	Elektrisk säkerhet	37
23.5	Särskild säkerhetsinformation för denna maskin	38
23.6	Information om faror	38
24	MONTERING	39
24.1	Förberedande åtgärder	39
24.1.1	Kontrollera leveransomfattningen.....	39
24.2	Montering av maskinen	39
25	DRIFT	40
25.1	Driftsanvisningar	40
25.1.1	Förberedelse	40
25.2	Slipa.....	40
25.2.1	Ställ in slipvinkel.....	40

25.2.2	Vässa verktyget	41
25.2.3	Slipa kniven	41
25.3	Slipa	41
26	RENGÖRING, UNDERHÅLL, LAGRING, AVFALLSHANTERING	42
26.1	Rengöring	42
26.2	Underhåll	42
26.3	Plana slipskivan	42
26.4	Lagring	43
26.5	Avfallshantering	43
27	ÅTGÄRDA FEL	43
28	SCHALTPLAN / WIRING DIAGRAM / SCHEMA ELETTRICO / KOPPLINGSSCHEMA	44
29	ERSATZTEILE / SPARE PARTS / PARTI DI RICAMBIO / RESERVDLAR	44
29.1	Ersatzteilbestellung / Spare parts order / Ordinazione delle parti di ricambio / Beställning av reservdelar	44
29.2	Explosionszeichnung / Exploded View / Disegno esploso / Explosionsritning	46
30	EU-KONFORMITÄTSERKLÄRUNG / CE-CERTIFICATE OF CONFORMITY / DICHIARAZIONE DI CONFORMITÀ CE / EU-FÖRSÄKRAN OM ÖVERENSSTÄMMELSE	47
32	GARANTIEERKLÄRUNG (DE)	48
33	GUARANTEE TERMS (EN)	49
34	DICHIARAZIONE DI GARANZIA (IT)	50
35	GARANTIFÖRKLARING (SE)	51
36	PRODUKTBEOBACHTUNG PRODUCT MONITORING	52

2 SICHERHEITSZEICHEN / SAFETY SIGNS / SEGNALI DI SICUREZZA / SÄKERHETSTECKEN

DE SICHERHEITSZEICHEN
BEDEUTUNG DER SYMBOLE

SE SÄKERHETSTECKEN
SYMBOLERNAS BETYDELSE

EN SAFETY SIGNS
DEFINITION OF SYMBOLS

IT SEGNALI DI SICUREZZA
SIGNIFICATO DEI SIMBOLI



DE **CE-KONFORM!** - Dieses Produkt entspricht den EG-Richtlinien.
EN **CE-Conformal!** - This product complies with the EC-directives.
IT **CONFORMITÀ CE!** - Questo prodotto è conforme alle direttive CE.
SE **CE-NORM!** -Denna produkt motsvarar EG-riktlinjerna.



DE Anleitung beachten!
EN Follow the instructions!
IT Osservare le istruzioni!
SE Följ anvisningen!



DE Maschine vor Wartung und Pausen ausschalten und Netzstecker ziehen
EN Switch off the machine before maintenance and breaks and pull out the mains plug.
IT Spegner la macchina prima della manutenzione e delle pause e scollegare la spina di rete!
SE Stäng av maskinen och dra ur stickproppen innan underhåll och pauser!



DE Persönliche Schutzausrüstung tragen!
EN Wear personal protective equipment!
IT Indossare i dispositivi di protezione individuale!
SE Bär personlig skyddsutrustning!



DE Gefährliche elektrische Spannung
EN Dangerous electrical voltage
IT Tensione elettrica pericolosa!
SE Farlig elektrisk spänning!



DE Warnung vor rotierenden Teilen
EN Warning of rotating parts
IT Attenzione alle parti rotanti!
SE Varning för roterande delar!

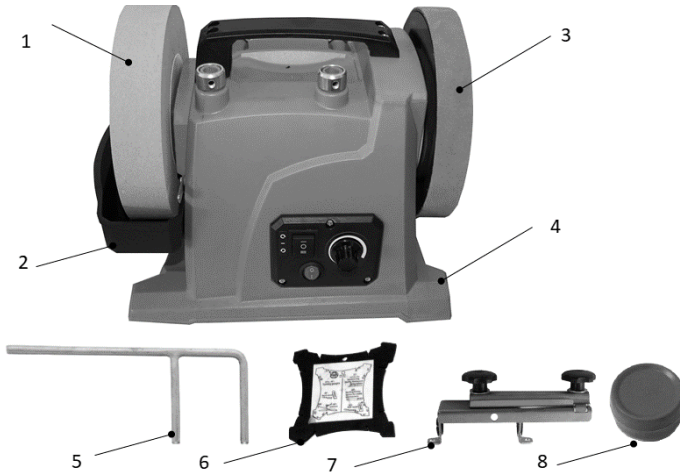


- DE** Warnung vor spitzem (scharfem) Werkzeug
EN Warning of pointed (sharp) tool
IT Attenzione agli utensili appuntiti (affilati)
SE Varning för spetsiga (skarpa) verktyg

- DE** **Warnschilder und/oder Aufkleber an der Maschine, die unleserlich sind oder die entfernt wurden, sind umgehend zu erneuern!**
- EN** **Missing or non-readable security stickers have to be replaced immediately!**
- IT** **I segnali di avvertimento e/o le etichette applicate sulla macchina, che sono illeggibili o sono stati rimossi, devono essere sostituiti immediatamente!**
- SE** **Varningsskyltar och/eller dekaler på maskinen som blivit oläsliga eller som har tagits bort måste omedelbart sättas tillbaka!**

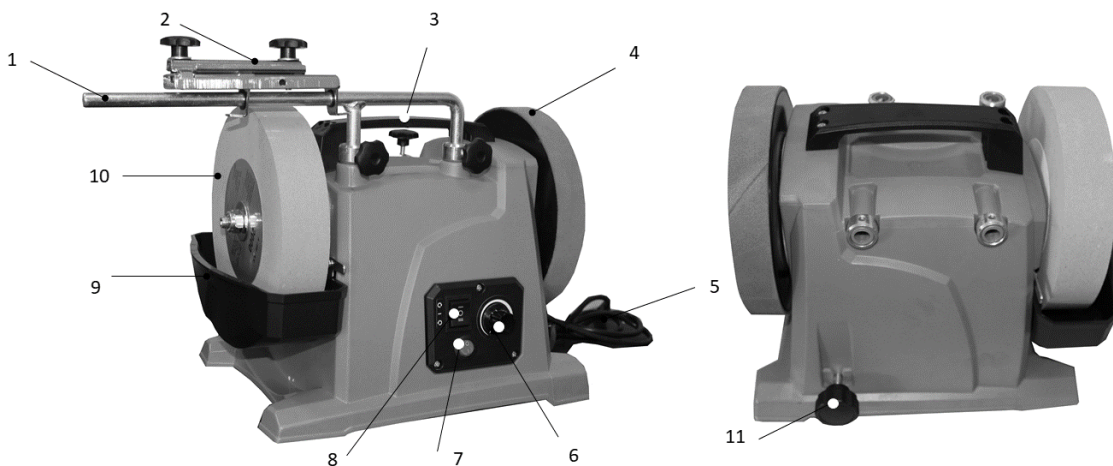
3 TECHNIK / TECHNICS / COMPONENTI / TEKNİK

3.1 Lieferumfang / Delivery content / Dotazione di fornitura / Leveransomfång



1	Korund Schleifstein / corundum grinding stone / Pietra abrasiva al corindone / Korund slipsten	5	Universalhalter / universal holder / Supporto universale / Universalhållare
2	Wasserwanne / water reservoir / Vaschetta per l'acqua / Vattenbehållare	6	Winkelschablone / angle template / Modello angolare / Vinkelmall
3	Lederabziehscheibe / leather honing wheel / Mola di rifinitura in cuoio / Läderpolerskiva	7	Werkzeughalter / tool holder / Portautensili / Verktgshållare
4	Maschine / machine / Macchina / Maskin	8	Schleifpaste / grinding paste / Pasta abrasiva / Slippasta

3.2 Komponenten / Components / Tecniche / Komponenter



NTS200FLEX			
1	Universalhalter / universal holder / Supporto universale / Universalhållare	7	Ein-Ausschalter / ON-OFF switch / Interruttore on/off / Till- Från-brytare
2	Werkzeughalter / tool holder / Portautensili / Verktgshållare	8	Drehrichtungsschalter / direction switch / Interruttore del senso di rotazione / Rotationsriktningsbrytare
3	Tragegriff / transport handle / Maniglia di trasporto / Bårgrepp	9	Wasserwanne / water reservoir / Vaschetta per l'acqua / Vattenbehållare
4	Lederabziehscheibe / leather honing wheel / Mola di rifinitura in cuoio / Läderpolerskiva	10	Korund Schleifstein / corundum grinding stone / Pietra abrasiva al corindone / Korund slipsten

5	Kabel + Netzstecker / cable + main plug / Cavo + spina di alimentazione / Kabel + nätstickkontakt	11	Einstellknopf "Dreh-Moment" / Adjustable torque knob / Manopola di regolazione della coppia / Inställningsratt "Vridmoment"
6	Geschwindigkeitsregler / speed controller / Regolatore di velocità / Hastighetsreglage		

3.3 Technische Daten / Technical Data / Dati tecnici / Tekniska data

Parameter / parameters / Parametri / Parametrar	Wert / value / Valore / Värde
Spannung Voltage / Tensione / Spänning	230V/1/50Hz
Motorleistung S2 (5min) Motor power / Potenza motore S2 (5 min) / Motoreffekt S2 (5 min)	120W
Drehzahl (Schleif/Abziehscheibe) / speed (grinding/leather honing wheel) / Velocità (mola abrasiva/ di rifinitura) / Varvtal (Slipskiva/polerskiva)	30-150min ⁻¹
Dimensionen Schleifstein / dimension grinding stone / Dimensioni pietra abrasiva / Dimensioner slipsten	Ø200 x 40 mm; ø12mm
Dimensionen Lederabziehscheibe / dimension leather honing wheel / Dimensioni mola di rifinitura in cuoio / Dimensioner läderpolerskiva	Ø200 x 30 mm; ø12,5mm
Körnung Schleifscheibe / grit size grinding stone / Grana mola abrasiva / Kornstorlek slipskiva	220
Schutzklasse / protection class / Classe di protezione / Skyddsklass	IP23
Maschinendimension (LxBxH) machine dimension (LxWxH) / Dimensioni macchina (LxPxH) / Maskinmått (LxBxH)	450x260x380
Schalleistungspegel L _{WA} sound power level L _{WA} / Livello di potenza sonora L _{WA} / Bullernivå L _{WA}	91,5 dB(A) k: 3dB(A)
Schalldruckpegel L _{PA} Sound pressure level L _{PA} / Livello di pressione sonora L _{PA} / Bullernivå L _{PA}	78,5 dB(A) k: 3dB(A)
Nettogewicht net Weight / Peso netto / Nettovikt	7,8kg
Bruttogewicht gross-weight / Peso lordo / Bruttovikt	8,7kg

(DE) Hinweis Geräuschangaben: Die angegebenen Werte sind Emissionswerte und müssen damit nicht zugleich auch sichere Arbeitsplatzwerte darstellen. Obwohl es eine Korrelation zwischen Emissions- und Immissionspegeln gibt, kann daraus nicht zuverlässig abgeleitet werden, ob zusätzliche Vorsichtsmaßnahmen notwendig sind oder nicht. Faktoren, welche den am Arbeitsplatz tatsächlich vorhandenen Immissionspegel beeinflussen, beinhalten die Eigenart des Arbeitsraumes und andere Geräuschquellen, d. h. die Zahl der Maschinen und anderer benachbarter Arbeitsvorgänge. Die zulässigen Arbeitsplatzwerte können ebenso von Land zu Land variieren. Diese Information soll jedoch den Anwender befähigen, eine bessere Abschätzung von Gefährdung und Risiko vorzunehmen.

(EN) Notice noise emission: The values given are emission values and therefore do not have to represent safe workplace values at the same time. Although there is a correlation between emission and immission levels, it cannot be reliably deduced whether additional precautions are necessary or not. Factors influencing the actual immission level at the workplace include the nature of the workspace and other noise sources, i.e. the number of machines and other adjacent operations. The permissible workplace values may also vary from country to country. However, this information should enable the user to make a better assessment of hazard and risk.

(IT) Nota Dati sulla rumorosità: I valori indicati sono valori di emissione e quindi non devono rappresentare contemporaneamente valori di sicurezza sul posto di lavoro. Sebbene esista una correlazione tra i livelli delle emissioni e immissioni, non si può dedurre in modo affidabile se siano o meno necessarie ulteriori precauzioni. I fattori che influenzano il livello di emissioni effettivamente presente sul luogo di lavoro includono le condizioni tipiche dell'area di lavoro e altre fonti di rumore, come per es. il numero di macchine e la presenza di altri processi di lavoro adiacenti. I valori consentiti sul posto di lavoro possono anche variare da paese a paese. Tuttavia, queste informazioni permettono all'utente di stimare nel modo migliore pericoli e rischi.

(SE) Information bullervärden: De angivna värdena är utsläppsvärde och behöver därmed inte nödvändigtvis representera säkra arbetsplatsvärden. Trots att det finns ett samband mellan utsläpps- och störningsvärden går det inte att säkert säga om det krävs ytterligare försiktighetsåtgärder eller ej. Faktorer som påverkar den faktiska störningsnivån på arbetsplatsen kan t.ex. vara arbetsplatsens egenskaper och andra bullersaker som t.ex. antalet maskiner och andra närliggande arbetsmoment. Det högsta tillåtna arbetsplatsvärdet kan också variera från land till land. Denna information är avsedd att hjälpa användaren att göra en bättre uppskattning av faror och risker.

4 VORWORT (DE)

Sehr geehrter Kunde!

Diese Betriebsanleitung enthält Informationen und wichtige Hinweise zur sicheren Inbetriebnahme und Handhabung des Nass.- und Trockenschleifers NTS200FLEX, nachfolgend als "Maschine" bezeichnet.



Die Anleitung ist Bestandteil der Maschine und darf nicht entfernt werden. Bewahren Sie sie für spätere Zwecke an einem geeigneten, für Nutzer (Betreiber) leicht zugänglichen, vor Staub und Feuchtigkeit geschützten Ort auf, und legen Sie sie der Maschine bei, wenn sie an Dritte weitergegeben wird!

Beachten Sie im Besonderen das Kapitel Sicherheit!

Durch die ständige Weiterentwicklung unserer Produkte können Abbildungen und Inhalte geringfügig abweichen. Sollten Sie Fehler feststellen, informieren Sie uns bitte.

Technische Änderungen vorbehalten!

Kontrollieren Sie die Ware nach Erhalt unverzüglich und vermerken Sie etwaige Beanstandungen bei der Übernahme durch den Zusteller auf dem Frachtbrief!

Transportschäden sind innerhalb von 24 Stunden separat an uns zu melden.

Für nicht vermerkte Transportschäden kann Holzmann keine Gewährleistung übernehmen.

Urheberrecht

© 2018

Diese Dokumentation ist urheberrechtlich geschützt. Alle Rechte vorbehalten! Insbesondere der Nachdruck, die Übersetzung und die Entnahme von Fotos und Abbildungen werden gerichtlich verfolgt.

Als Gerichtsstand gilt das Landesgericht Linz oder das für 4170 Haslach zuständige Gericht als vereinbart.

Kundendienstadresse

HOLZMANN MASCHINEN GmbH

4170 Haslach, Marktplatz 4
AUSTRIA

Tel +43 7289 71562 Dw 0
Fax +43 7289 71562 Dw 4

info@holzmann-maschinen.at

5 SICHERHEIT

Dieser Abschnitt enthält Informationen und wichtige Hinweise zur sicheren Inbetriebnahme und Handhabung der Maschine.



Zu Ihrer Sicherheit lesen Sie diese Betriebsanleitung vor Inbetriebnahme aufmerksam durch. Das ermöglicht Ihnen den sicheren Umgang mit der Maschine, und Sie beugen damit Missverständnissen sowie Personen- und Sachschäden vor. Beachten Sie außerdem die an der Maschine verwendeten Symbole und Piktogramme sowie die Sicherheits- und Gefahrenhinweise!

5.1 Bestimmungsgemäße Verwendung

Die Maschine ist ausschließlich für folgende Tätigkeiten bestimmt: *Das Schleifen von Messer, Scheren, Werkzeugen aus Stahl innerhalb der vorgegebenen Maschinengrenzen und unter Einhaltung der Sicherheitsvorschriften.*

Für eine andere oder darüber hinausgehende Benutzung und daraus resultierende Sachschäden oder Verletzungen übernimmt HOLZMANN MASCHINEN keine Verantwortung oder Garantieleistung.

5.1.1 Technische Einschränkungen

Die Maschine ist für den Einsatz unter folgenden Umgebungsbedingungen bestimmt:

Rel. Feuchtigkeit:	max. 65 %
Temperatur (Betrieb)	+5° C bis +40° C
Temperatur (Lagerung, Transport)	-20° C bis +55° C

Die Maschine ist nicht für den Einsatz im Freien bestimmt!

5.1.2 Verbotene Anwendungen / Gefährliche Fehlanwendungen

- Betreiben der Maschine ohne adäquate körperliche und geistige Eignung
- Betreiben der Maschine ohne Kenntnis der Bedienungsanleitung
- Änderungen der Konstruktion der Maschine
- Betreiben der Maschine in explosionsgefährdeter Umgebung (Maschine kann beim Betrieb Zündfunken erzeugen)
- Betreiben der Maschine außerhalb der in dieser Anleitung angegebenen Grenzen
- Entfernen der an der Maschine angebrachten Sicherheitskennzeichnungen
- Verändern, umgehen oder außer Kraft setzen der Sicherheitseinrichtungen der Maschine

Die nicht bestimmungsgemäße Verwendung bzw. die Missachtung der in dieser Anleitung dargelegten Ausführungen und Hinweise hat das Erlöschen sämtlicher Gewährleistungs- und Schadenersatzansprüche gegenüber der Holzmann Maschinen GmbH zur Folge.

5.2 Anforderungen an Benutzer

Die Maschine ist für die Bedienung durch eine Person ausgelegt. Voraussetzungen für das Bedienen der Maschine sind die körperliche und geistige Eignung sowie Kenntnis und Verständnis der Betriebsanleitung. Personen, die aufgrund ihrer physischen, sensorischen oder geistigen Fähigkeiten oder ihrer Unerfahrenheit oder Unkenntnis nicht in der Lage sind, die Maschine sicher zu bedienen, dürfen sie nicht ohne Aufsicht oder Anweisung durch eine verantwortliche Person benutzen.

Bitte beachten Sie, dass örtlich geltende Gesetze und Bestimmungen das Mindestalter des Bedieners festlegen und die Verwendung dieser Maschine einschränken können!

Legen Sie ihre persönliche Schutzausrüstung vor Arbeiten an der Maschine an.

Arbeiten an elektrischen Bauteilen oder Betriebsmitteln dürfen nur von einer Elektrofachkraft durchgeführt oder unter Anleitung und Aufsicht einer Elektrofachkraft vorgenommen werden.

5.3 Allgemeine Sicherheitshinweise

Zur Vermeidung von Fehlfunktionen, Schäden und gesundheitlichen Beeinträchtigungen sind bei Arbeiten mit der Maschine neben den allgemeinen Regeln für sicheres Arbeiten folgende Punkte zu berücksichtigen:

- Kontrollieren Sie die Maschine vor Inbetriebnahme auf Vollständigkeit und Funktion. Benutzen Sie die Maschine nur dann, wenn die für die Bearbeitung erforderlichen trennenden Schutzeinrichtungen und andere nicht trennende Schutzeinrichtungen angebracht sind, sich in gutem Betriebszustand befinden und richtig gewartet sind.
- Wählen Sie als Aufstellort einen ebenen, erschütterungsfreien, rutschfesten Untergrund.
- Sorgen Sie für ausreichend Platz rund um die Maschine!
- Achten Sie auf ein sauberes Arbeitsumfeld und sorgen Sie für ausreichende Lichtverhältnisse am Arbeitsplatz, um stroboskopische Effekte zu vermeiden!
- Verwenden Sie nur einwandfreies Werkzeug, das frei von Rissen und anderen Fehlern (z.B. Deformationen) ist.
- Entfernen Sie Einstellwerkzeuge vor dem Einschalten von der Maschine.
- Halten Sie den Bereich rund um die Maschine frei von Hindernissen (z.B. Staub, Späne, abgeschnittene Werkstückteile etc.).
- Überprüfen Sie die Verbindungen der Maschine vor jeder Verwendung auf ihre Festigkeit.
- Lassen Sie die laufende Maschine niemals unbeaufsichtigt. Setzen Sie die Maschine gegebenenfalls vor dem Verlassen still.
- Die Maschine darf nur von Personen betrieben, gewartet oder repariert werden, die mit ihr vertraut sind und die über die im Zuge dieser Arbeiten auftretenden Gefahren unterrichtet sind.
- Stellen Sie sicher, dass Unbefugte einen entsprechenden Sicherheitsabstand zum Gerät einhalten, und halten Sie insbesondere Kinder von der Maschine fern.
- Tragen Sie geeignete Schutzausrüstung (Augenschutz, Staubmaske, Gehörschutz, Handschuhe beim Umgang mit Werkzeugen) sowie eng anliegende Arbeitsschutzkleidung – niemals lose Kleidung, Krawatten, Schmuck etc. tragen – Einzugsgefahr!
- Die Arbeit mit Handschuhen an rotierenden Teilen ist nicht zulässig!
- Verbergen Sie lange Haare unter einem Haarschutz.
- Entfernen Sie keine Abschnitte oder andere Teile des Werkstücks bei laufender Maschine aus dem schneidenden Bereich!
- Arbeiten Sie immer mit bedacht und der nötigen Vorsicht und wenden Sie auf keinen Fall übermäßige Gewalt an.
- Überbeanspruchen Sie die Maschine nicht!
- Unterlassen Sie das Arbeiten an der Maschine bei Müdigkeit, Unkonzentriertheit bzw. unter Einfluss von Medikamenten, Alkohol oder Drogen!
- Verwenden Sie die Maschine nicht in Bereichen, in denen Dämpfe von Farben, Lösungsmitteln oder brennbaren Flüssigkeiten eine potenzielle Gefahr darstellen (Brand- bzw. Explosionsgefahr!).
- Stellen Sie sicher, dass sich der EIN-AUS-Schalter in der Stellung „Aus“ befindet, bevor Sie die Maschine an die Stromquelle anschließen.
- Benutzen Sie das Elektrowerkzeug nicht, wenn es sich nicht mit dem EIN-AUS-Schalter ein- und ausschalten lässt.
- Achten Sie darauf, dass das Gerät geerdet ist.
- Verwenden Sie nur geeignete Verlängerungskabel.
- Setzen Sie die Maschine vor Umrüst-, Einstell-, Mess-, Reinigungs-, Wartungs- oder Instandhaltungsarbeiten stets still und trennen sie diese für Wartungs- oder Instandhaltungsarbeiten stets vom der Stromversorgung. Warten Sie vor der Aufnahme von Arbeiten an der Maschine den völligen Stillstand aller Werkzeuge bzw. Maschinenteile ab und sichern Sie die Maschine gegen unbeabsichtigtes Wiedereinschalten.

5.4 Elektrische Sicherheit

- Vergleichen Sie die Anschlussdaten auf dem Typenschild der Maschine (Netzspannung und Frequenz) mit denen des Stromnetzes, an das die Maschine angeschlossen werden soll. Diese Daten müssen unbedingt übereinstimmen.
- Vorschriftsmäßige Stecker und passende Steckdosen reduzieren die Stromschlaggefahr. Der Stecker des Elektrowerkzeuges muss an die Steckdose angepasst sein. Der Stecker darf auf keinen Fall in irgendeiner Form abgeändert werden. Verwenden Sie keine Adapterstecker mit geerdeten Elektrowerkzeugen.

- Es besteht erhöhte Stromschlaggefahr, falls ihr Körper Erdkontakt hat. Vermeiden Sie Körperkontakt mit geerdeten Gegenständen, wie z.B. Rohre, Heizkörper etc.
- Wasser, das in Elektrowerkzeug eindringt, erhöht die Stromschlaggefahr. Setzen Sie die Elektrowerkzeuge keinem Regen oder Nässe aus.
- Ein beschädigtes oder verheddertes Kabel erhöht die Stromschlaggefahr. Behandeln Sie das Kabel sorgfältig. Benutzen Sie das Kabel niemals zum Tragen, Ziehen oder Abtrennen des Elektrowerkzeugs. Halten Sie das Kabel vor Hitze, Öl, scharfen Kanten oder beweglichen Teilen fern.
- Wenn Sie ein Elektrowerkzeug im Freien betreiben, verwenden Sie ein für die Freiluftbenutzung geeignete Verlängerungskabel!
- Der Einsatz des Elektrowerkzeugs in feuchter Umgebung ist nur dann statthaft, wenn die Stromquelle mit einem Fehlerstrom-Schutzschalter geschützt ist.
- Benutzen Sie das Elektrowerkzeug nicht, wenn es sich nicht mit dem EIN-AUS-Schalter ein- und ausschalten lässt.

5.5 Spezielle Sicherheitshinweise für diese Maschine

- Verwenden Sie keine beschädigten Werkzeuge. Kontrollieren Sie vor jeder Verwendung Werkzeuge wie Schleifscheiben auf Absplitterungen und Risse. Wenn Sie das Werkzeug kontrolliert und eingesetzt haben, halten Sie und in der Nähe befindliche Personen sich außerhalb der Ebene des rotierenden Werkzeugs auf und lassen Sie das Gerät 1 min lang mit Höchstdrehzahl laufen. Beschädigte Werkzeuge brechen meistens bereits in dieser Anfangszeit.
- Die zulässige Drehzahl des Werkzeugs muss mindestens so hoch sein wie die auf dem Elektrowerkzeug angegebene Höchstdrehzahl. Zubehör, das sich schneller als zulässig dreht, kann zerbrechen und umherfliegen.
- Schleifen Sie niemals auf den Seitenflächen der Schleifscheiben. Schleifen auf den Seitenflächen kann die Schleifscheiben bersten und auseinanderfliegen lassen.

5.6 Gefahrenhinweise

Trotz bestimmungsmäßiger Verwendung bleiben bestimmte Restrisiken bestehen. Bedingt durch Aufbau und Konstruktion der Maschine können im Umgang mit den Maschinen Gefährdungssituationen auftreten, die in dieser Bedienungsanleitung wie folgt gekennzeichnet sind:

GEFAHR	
	Ein auf diese Art gestalteter Sicherheitshinweis weist auf eine unmittelbar gefährliche Situation hin, die zum Tod oder zu schweren Verletzungen führt, wenn sie nicht gemieden wird.
WARNUNG	
	Ein solcherart gestalteter Sicherheitshinweis weist auf eine möglicherweise gefährliche Situation hin, zu schweren Verletzungen oder sogar zum Tod führen kann, wenn sie nicht gemieden wird.
VORSICHT	
	Ein auf diese Weise gestalteter Sicherheitshinweis weist auf eine möglicherweise gefährliche Situation hin, die zu geringfügigen oder leichten Verletzungen führen kann, wenn sie nicht gemieden wird.
HINWEIS	
	Ein derartig gestalteter Sicherheitshinweis weist auf eine möglicherweise gefährliche Situation hin, die zu Sachschäden führen kann, wenn sie nicht gemieden wird.

Ungeachtet aller Sicherheitsvorschriften sind und bleiben ihr gesunder Hausverstand und ihre entsprechende technische Eignung/Ausbildung der wichtigste Sicherheitsfaktor bei der fehlerfreien Bedienung der Maschine. **Sicheres Arbeiten hängt in erster Linie von Ihnen ab!**

6 MONTAGE

6.1 Vorbereitende Tätigkeiten


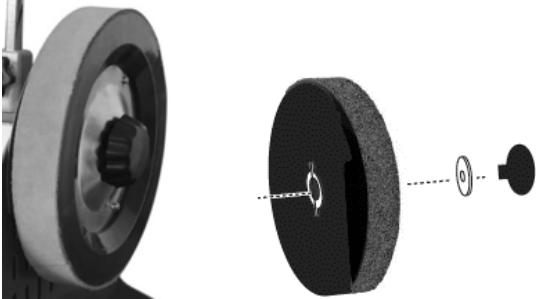
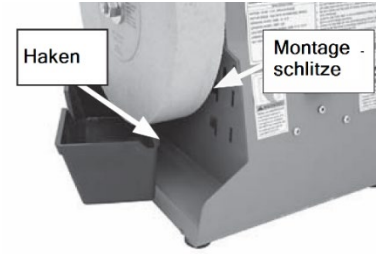
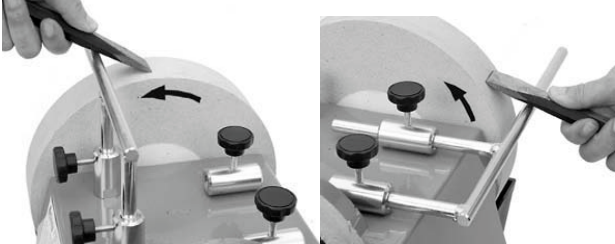

6.1.1 Lieferumfang prüfen

Überprüfen Sie die Maschine nach Erhalt der Lieferung/nach dem Auspacken umgehend auf Transportschäden bzw. fehlende oder beschädigte Teile.

Vermerken Sie sichtbare Transportschäden unverzüglich auf dem Lieferschein, und melden Sie Beschädigungen der Maschine oder fehlende Teile umgehend Ihrem Händler bzw. der Spedition.

6.2 Zusammenbau der Maschine

Die Maschine kommt vormontiert, es ist lediglich der Schleifstein, Lederabziehscheibe und Universalhalterung und falls benötigt der Werkzeughalter zu montieren.

	<p>1. Schleifscheibe auf linke Antriebswelle montieren und mit Beilagscheibe und Mutter sichern</p>
	<p>2. Lederabziehscheibe auf rechte Antriebswelle montieren 3. Die Abziehscheibe so montieren, dass die Verbindungsstücke und Aussparung an Rad und Welle ineinander greifen. 4. Lederabziehscheibe mit Fixierschraube und dazugehöriger Unterlegscheibe befestigen.</p>
	<p>5. Wasserwanne unter die Schleifscheibe einfädeln und in die dafür vorgesehenen Schlitze im Gehäuse einhaken.</p>
	<p>6. Universalhalter einsetzen: Universalhalter in die Halterungen stecken und mit Fixierschrauben in der gewünschten Position befestigen.</p>
	<p>7. Werkzeughalter über den Universalhalter schieben.</p>

7 BETRIEB

7.1 Betriebshinweise

WARNUNG

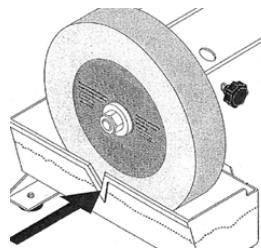


Führen Sie sämtliche Umrüst- und Einstellarbeiten nur nach Trennung vom elektrischen Netz durch!

7.1.1 Vorbereitung

Wasserwanne:

- Wasserwanne mit Wasser befüllen
- Die Schleifscheibe muss mit Wasser gesättigt sein!
- Das Schleifscheiben-Material saugt Wasser auf, daher ist der Füllstand regelmäßig zu kontrollieren. Gegebenenfalls die Wasserwanne mit frischem Wasser auffüllen!

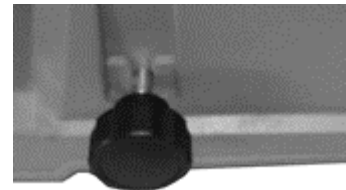


Lederabziehscheibe:

Schleiffläche der Abziehscheibe mit einer dünnen Schicht Polierpaste überziehen.

„Drehmoment“ Einstellung

Mit der Schraube kann, das max. zu übertragende Drehmoment eingestellt werden.

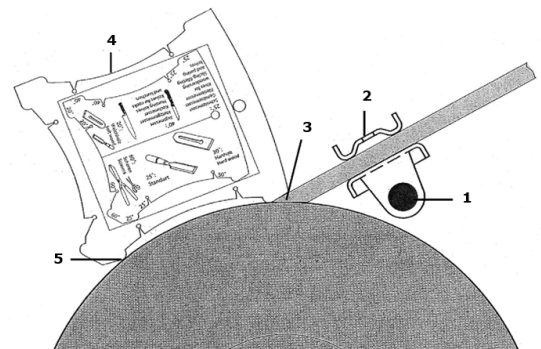


7.2 Schärfen

Für das Schärfen von Werkzeugen ist die korrekte Einstellung des Schleifwinkels mit Hilfe der Winkelschablone notwendig.

7.2.1 Schärfwinkel einstellen

- Das zu schärfende Werkzeug (3) im Werkzeughalter (2) positionieren und mit den zwei Drehknöpfen fixieren
- Werkzeughalter auf den Universalhalter (1) aufschieben
- Der Abstand von Werkzeughalter zu Schleifscheibe soll dabei so gering wie möglich sein, um den Schärfvorgang optimal kontrollieren zu können!
- Winkelschablone (4) auf Schleifscheibe und Werkzeug aufsetzen
- Durch Justieren der Werkzeugstütze den Winkel einstellen
- Winkel so einstellen, dass Spitze des Werkzeuges die gewinkelte Fläche der Schablone berührt und dabei beide Enden der Schablone auf der Scheibe aufliegen (5)!
- Nach korrekter Einstellung des Winkels, Schablone entfernen und Werkzeug im Werkzeughalter festklemmen



7.2.2 Werkzeug schärfen

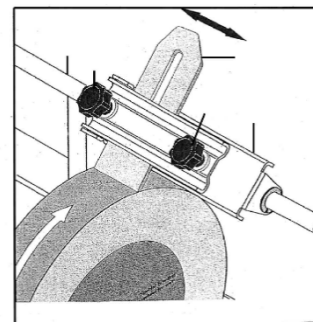
Nach dem Einstellen des korrekten Schleifwinkels:

- Spitze des Werkzeuges von der Schleifscheibe abheben
- Maschine einschalten („I“)
- Die gewünschte Drehzahl und Schleifrichtung der Schleifscheibe einstellen und warten bis diese erreicht ist sowie die Scheibe gleichmäßig mit Wasser benetzt ist.
- Das zu schärfende Werkzeug gegen die Schleifscheibe drücken
- Beim Schärfvorgang das Werkzeug in einer Pendelbewegung nach links und rechts bewegen, bis die Werkzeugspitze gleichmäßig geschliffen ist.
- Dabei muss das Werkzeug mindestens die halbe Schleifscheibenbreite abdecken, da es sonst zu einer Beschädigung der Schleifscheibe kommen kann!



Nach dem Beenden des Schleifvorgangs:

- Spitze des Werkzeugs von der Schleifscheibe abheben
- Maschine ausschalten („0“)
- Warten, bis die Schleifscheibe zum Stillstand kommt
- Bei stillstehender Schleifscheibe das Werkzeug vom Werkzeughalter demontieren



HINWEIS



Wählen sie die passende Drehrichtung in Abhängigkeit von der Werkzeugposition

7.2.3 Messer schärfen

- Maschine einschalten („I“)
- Die gewünschte Drehzahl und Schleifrichtung der Schleifscheibe einstellen und warten bis diese erreicht ist sowie die Scheibe gleichmäßig mit Wasser benetzt ist.
- Das Messer auf die Schleifscheibe aufsetzen und andrücken
- Beim Schleifvorgang das Messer in einer Pendelbewegung nach links und rechts bewegen
- Vorgang auf der zweiten Klingenseite des Messers wiederholen

Nach dem Beenden des Schleifvorgangs:

- Messer von der Schleifscheibe abheben
- Maschine ausschalten („0“)
- Vor weiteren Arbeiten warten, bis die Schleifscheibe zum Stillstand kommt

7.3 Abziehen

Um eine optimale Schärfe des Werkzeugs oder Messers zu erzielen, wird die Klinge nach dem Schärfen abgezogen.

Werkzeug oder Messer mit Klinge in Abziehrichtung andrücken und in einer Pendelbewegung nach links und rechts bewegen

HINWEIS



Um Beschädigung der Lederabziehscheibe zu vermeiden, arbeiten immer in Drehrichtung der Lederabziehscheibe durchführen!

In Ausnahmefällen ist es notwendig, dass die Polierarbeiten ohne Verwendung des Universalhalters durchgeführt werden müssen.

Beim freien Führen der Klinge über die Abziehscheibe ist größte Vorsicht geboten!

VORSICHT



Beim freien Führen der Klinge über die Abziehscheibe ist größte Vorsicht geboten!

Der Eingriff in die drehende Polierscheibe kann zu schweren Verletzungen führen.

8 REINIGUNG, WARTUNG, LAGERUNG, ENTSORGUNG

8.1 Reinigung

HINWEIS



Falsche Reinigungsmittel können den Lack der Maschine angreifen. Verwenden Sie zum Reinigen keine Lösungsmittel, Nitroverdünnung oder andere Reinigungsmittel, die den Lack der Maschine beschädigen könnten. Beachten Sie die Angaben und Hinweise des Reinigungsmittelherstellers!

Bereiten Sie die Oberflächen auf und schmieren Sie die blanken Maschinenteile mit einem säurefreien Schmieröl ein.

In weiterer Folge ist regelmäßige Reinigung Voraussetzung für den sicheren Betrieb der Maschine sowie eine lange Lebensdauer derselben. Reinigen Sie das Gerät deshalb nach jedem Einsatz.

8.2 Wartung

WARNUNG



Gefahr durch elektrische Spannung! Das Hantieren an der Maschine bei aufrechter Spannungsversorgung kann zu schweren Verletzungen oder zum Tod führen. Maschine vor Wartungs- bzw. Instandhaltungsarbeiten stets von der Spannungsversorgung trennen und gegen unbeabsichtigtes Wiedereinschalten sichern!

Die Maschine ist wartungsarm und nur wenige Teile müssen gewartet werden. Ungeachtet dessen sind Störungen oder Defekte, die geeignet sind, die Sicherheit des Benutzers zu beeinträchtigen, umgehend zu beseitigen!

- Vergewissern Sie sich vor jeder Inbetriebnahme vom einwandfreien Zustand und ordnungsgemäßen Funktionieren der Sicherheitseinrichtungen.
- Kontrollieren Sie sämtliche Verbindungen zumindest wöchentlich auf festen Sitz.
- Überprüfen Sie regelmäßig den einwandfreien und lesbaren Zustand der Warn- und Sicherheitsaufkleber der Maschine.

8.3 Abrichten der Schleifscheibe

Ist die Oberfläche der Schleifscheibe abgenutzt, verglast oder leicht beschädigt, muss diese abgerichtet werden.

HINWEIS: Die mit der Winkelschablone eingestellten Schleifwinkel sind bei einer Verkleinerung des Scheibendurchmessers nicht mehr korrekt!

Das dafür benötigte Abrichtwerkzeug kann über HOLZMANN bezogen werden. Es ist entsprechend den Anleitungen des Herstellers zu verwenden!

8.4 Lagerung

HINWEIS



Bei unsachgemäßer Lagerung können wichtige Bauteile beschädigt und zerstört werden. Lagern Sie verpackte oder bereits ausgepackten Teile nur unter den vorgesehenen Umgebungsbedingungen!

Lagern Sie die Maschine bei Nichtgebrauch an einem trockenen, frostsichereren und versperrbaren Ort um einerseits der Entstehung von Rost entgegenzuwirken, und um andererseits sicherzustellen, dass Unbefugte und insbesondere Kinder keinen Zugang zur Maschine haben.

8.5 Entsorgung



Beachten Sie die nationalen Abfallbeseitigungs-Vorschriften. Entsorgen Sie die Maschine, Maschinenkomponenten oder Betriebsmittel niemals im Restmüll. Kontaktieren Sie gegebenenfalls Ihre lokalen Behörden für Informationen bezüglich der verfügbaren Entsorgungsmöglichkeiten. Wenn Sie bei Ihrem Fachhändler eine neue Maschine oder ein gleichwertiges Gerät kaufen, ist dieser in bestimmten Ländern verpflichtet, Ihre alte Maschine fachgerecht zu entsorgen.

9 FEHLERBEHEBUNG

WARNUNG



Gefahr durch elektrische Spannung! Das Manipulieren an der Maschine bei aufrechter Spannungsversorgung kann zu schweren Verletzungen oder zum Tod führen. Trennen Sie die Maschine vor der Durchführung von Arbeiten zur Fehlerbehebung daher zunächst immer von der Stromversorgung!

Viele mögliche Fehlerquellen können bei ordnungsgemäßem Anschluss der Maschine an das Stromnetz bereits im Vorfeld ausgeschlossen werden.

Sollten sie sich außer Stande sehen, erforderliche Reparaturen ordnungsgemäß zu verrichten, und/oder besitzen sie die vorgeschriebene Ausbildung dafür nicht, ziehen sie immer einen Fachmann zum Beheben des Problems hinzu.

Fehler	Mögliche Ursache	Behebung
Maschine stoppt oder startet nicht	<ul style="list-style-type: none"> ▪ EIN/AUS-Schalter defekt ▪ Maschine ist nicht angeschlossen ▪ Sicherung oder Schütz kaputt ▪ Kabel beschädigt 	<ul style="list-style-type: none"> ▪ Schalter überprüfen ▪ Alle elektrischen Steckverbindungen überprüfen ▪ Sicherung wechseln, Schütz aktivieren ▪ Kabel erneuern
Maschine wird während des Arbeitens langsamer	<ul style="list-style-type: none"> ▪ Es wird mit zu viel Druck gearbeitet 	<ul style="list-style-type: none"> ▪ Weniger Druck auf das Werkstück ausüben
Schlechtes Schäfergebnis	<ul style="list-style-type: none"> ▪ Eingestellter Winkel falsch 	<ul style="list-style-type: none"> ▪ Winkel überprüfen und bei Bedarf neu einstellen
Schleifscheibe läuft optisch unrund	<ul style="list-style-type: none"> ▪ Schleifscheibe abgenutzt 	<ul style="list-style-type: none"> ▪ Schleifscheibe neu abziehen

10 PREFACE (EN)

Dear Customer!

This manual contains information and important instructions for the installation and correct use of the wet and dry grinder NTS200FLEX.

Following the usual commercial name of the machine (see cover) is substituted in this manual with the name "machine".



This manual is part of the product and shall not be stored separately from the product. Save it for later reference and if you let other people use the product, add this instruction manual to the product.

Please read and obey the security instructions!

Due to constant advancements in product design, construction pictures and content may diverse slightly. However, if you discover any errors, inform us please.

Technical specifications are subject to changes!

Please check the product contents immediately after receipt for any eventual transport damage or missing parts.

Claims from transport damage or missing parts must be placed immediately after initial product receipt and unpacking before putting the product into operation.

Please understand that later claims cannot be accepted anymore.

Copyright

© 2018

This document is protected by international copyright law. Any unauthorized duplication, translation or use of pictures, illustrations or text of this manual will be pursued by law.

Court of jurisdiction is the regional court Linz or the competent court for 4170 Haslach, Austria!

Customer service contact

HOLZMANN MASCHINEN GmbH
4170 Haslach, Marktplatz 4
AUSTRIA
Tel +43 7289 71562 - 0
Fax +43 7289 71562 - 4
info@holzmann-maschinen.at

11 SAFETY

This section contains information and important notes on safe commissioning and handling of the machine.



For your personal safety, please read these operating instructions carefully before commissioning. This will enable you to handle the machine safely and prevent misunderstandings as well as personal injury and damage to property. Also observe the symbols and pictograms used on the machine as well as the safety and danger information!

11.1 Intended Use of the Machine

The machine is intended exclusively for the following activities:

Grinding knives, scissors and tools out of steel within the specified machine limits and in compliance with safety regulations.

HOLZMANN MASCHINEN assumes no responsibility or warranty for any other use or use beyond this and for any resulting damage to property or injuries.

11.1.1 Technical Restrictions

The machine is intended for use under the following ambient conditions:

Rel. Humidity:	max. 65 %
Temperature (operational)	+5° C bis +40° C
Temperature (Storage, Transport)	-20° C bis +55° C

11.1.2 Prohibited Use / Forseeable Misuse

- Operation of the machine without adequate physical and mental aptitude
- Operating the machine without knowledge of the operating instructions
- Changes in the design of the machine
- Operating the machine in a potentially explosive environment (machine can generate ignition sparks during operation)
- Operating the machine outside the limits specified in this manual
- Remove the safety markings attached to the machine.
- Modify, circumvent or disable the safety devices of the machine.

The improper use or disregard of the versions and instructions described in this manual will result in the voiding of all warranty and compensation claims against Holzmann Maschinen GmbH.

11.2 User Requirements

The physical and mental suitability as well as knowledge and understanding of the operating instructions are prerequisites for operating the machine. Persons who, because of their physical, sensory or mental abilities or their inexperience or ignorance, are unable to operate the machinery safely must not use it without the supervision or instruction by a responsible person.

Please note that local laws and regulations may stipulate the minimum age of the operator and restrict the use of this machine!

Put on your personal protective equipment before working on the machine.

Work on electrical components or equipment may only be carried out by a qualified electrician or under the instruction and supervision of a qualified electrician.

11.3 General Safety Instructions

To avoid malfunctions, damage and health hazards when working with the machine, in addition to the general rules for safe working, the following points must be observed:

- Before commissioning, check the machine for completeness and function.
- Choose a level, vibration-free, non-slip surface for the installation location.
- Ensure sufficient space around the machine!
- Ensure sufficient lighting conditions at the workplace to avoid stroboscopic effects!

- Only use perfect tools that are free of cracks and other defects (e.g. deformations).
- Remove setting tools from the machine before switching on.
- Keep the area around the machine free of obstacles (e.g. dust, chips, cut workpiece parts etc.).
- Check the strength of the machine connections before each use.
- Never leave the running machine unattended. If necessary, stop the machine before leaving.
- The machine may only be operated, serviced or repaired by persons who are familiar with it and who have been informed of the dangers arising in the course of this work.
- Ensure that unauthorised persons maintain an appropriate safety distance from the machine and, in particular, keep children away from the machine..
- Wear suitable protective equipment (eye protection, dust mask, respiratory protection, ear protection, gloves when handling tools) as well as close-fitting work protective clothing - never wear loose clothing, ties, jewellery, etc. - danger of being drawn in!
- Work with gloves on rotating parts is not permitted!
- Hide long hair under hair protection.
- Do not remove any sections or other parts of the workpiece from the cutting area while the machine is running!
- Always work with care and the necessary caution and never use excessive force.
- Do not overload the machine!
- Do not work on the machine if you are tired, not concentrated or under the influence of medication, alcohol or drugs!
- Do not use the machine in areas where vapours from paints, solvents or flammable liquids represent a potential danger (danger of fire or explosion!).
- Do not smoke in the immediate vicinity of the machine (fire hazard)!
- Make sure that the ON/OFF switch is in the "OFF" position before connecting the machine to the power source.
- Do not use the tool if it cannot be switched on and off with the ON/OFF switch.
- Make sure that the device is earthed.
- Only use suitable extension cords.
- Always shut down the machine before carrying out any conversion, adjustment, measuring, cleaning, maintenance or repair work and always disconnect it from the power supply for maintenance or repair work. Before starting any work on the machine, wait until all tools or machine parts have come to a complete standstill and secure the machine against unintentional restarting.

11.4 Electrical Safety

- Compare the connection data on the nameplate of the machine (mains voltage and frequency) with those of the mains to which the machine is to be connected. It is essential that these data match
- Proper plugs and matching sockets reduce the risk of electric shock. The plug of the power tool must be adapted to the socket. Never modify the plug in any way. Do not use adapter plugs with earthed power tools.
- There is an increased risk of electric shock if your body is in ground contact. Avoid physical contact with earthed objects, such as pipes, radiators, etc.
- Water that penetrates power tools increases the risk of electric shock. Do not expose the power tools to rain or moisture.
- A damaged or tangled cable increases the risk of electric shock. Handle the cable with care. Never use the cable to carry, pull or disconnect the power tool. Keep the cable away from heat, oil, sharp edges or moving parts.
- If you are using an outdoor power tool, use an extension cord suitable for outdoor use!
- Use of the power tool in a humid environment is only permitted if the power source is protected by a residual current circuit breaker.
- Do not use the power tool if it cannot be switched on and off with the ON-OFF switch.

11.5 Special Safety Instructions for that machine

- Do not use damaged tools.
Check tools such as grinding stones before each use and pay special attention to be free of chippings and cracks. When you inspect the tool and put onto the machine allow the unit to run at maximum speed for 1 minute, keep necessary safety distance. Damaged tools usually break at this early stage.

- The permissible speed of the tool must be at least as high as the maximum speed indicated on the power tool. Accessories that rotate faster than permitted can break and fly around.
- Never grind on the side surfaces of the grinding wheels. Grinding on the side surfaces can burst the grinding wheels and cause them to fly apart.

11.6 Hazard Warnings

Despite their intended use, certain residual risks remain. Due to the structure and construction of the machine, hazardous situations may occur when handling the machines:

DANGER



A safety instruction designed in this way indicates an imminently hazardous situation which, if not avoided, will result in death or serious injury.

WARNING



Such a safety instruction indicates a potentially hazardous situation which, if not avoided, may result in serious injury or even death..

CAUTION



A safety instruction designed in this way indicates a potentially hazardous situation which, if not avoided, may result in minor or moderate injury.

NOTICE



A safety notice designed in this way indicates a potentially hazardous situation which, if not avoided, may result in property damage.

Irrespective of all safety regulations, their sound common sense and corresponding technical suitability/training are and remain the most important safety factor in the error-free operation of the machine. Safe working depends first and foremost on you!

12 ASSEMBLY


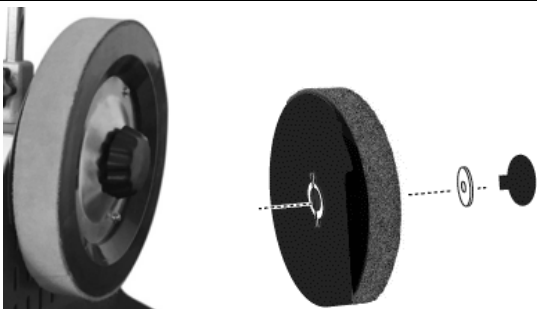
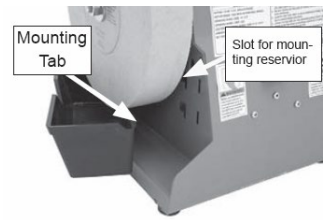
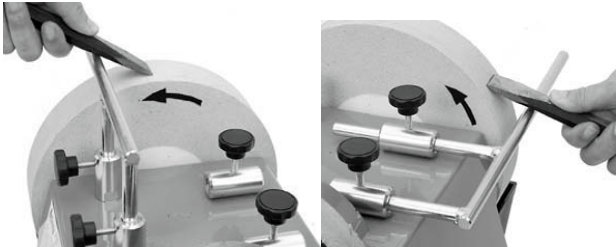

12.1 Preparatory Activities

12.1.1 Checking Scope of Supply

Check the machine immediately after delivery for transport damage and missing parts.

12.2 Assembling the machine

The machine comes pre-assembled, only the grinding stone, leather honing wheel and the universal holder and if required the tool holder have to be mounted.

	<p>1. Place the grinding wheel on the left side of drive shaft and fix with washer and nut.</p>
	<p>2. Place the leather honing wheel on the right side of the drive shaft 3. Mount the leather honing wheel so that the slots engage on the wheel and shaft into each other. 4. Fix the leather honing wheel with fixing screw and washer.</p>
	<p>5. The water reservoir is equipped with mounting tabs used to hook to the slots on the grinder body.</p>
	<p>6. 2 positions (horizontal or vertical). Place the universal holder in the brackets and fix in desired position.</p>
	<p>7. Insert the tool holder over the universal holder.</p>

13 OPERATION

13.1 Operating Instructions

WARNING

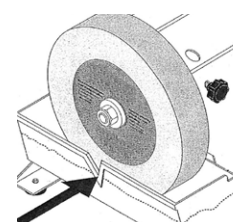


Danger due to electrical voltage! Handling the machine with the power supply up can lead to serious injuries or death. Always disconnect the machine from the power supply before servicing or maintenance work and secure it against unintentional restarting!

13.1.1 Getting-started

Water reservoir:

- Fill the water reservoir with water
 - The grinding wheel must be saturated with water!
- The grinding wheel material absorbs water, so the level should be checked regularly. If necessary refill the water reservoir with water!

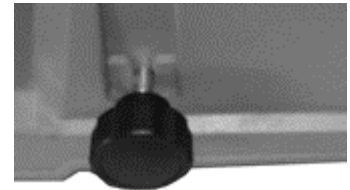


Leather honing wheel:

Cover the surface of the leather honing wheel with a thin layer of grinding paste

Torque adjustment:

The maximum torque to be transmitted can be set with the knob.

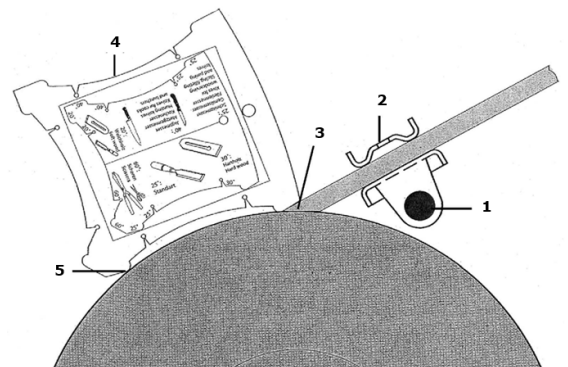


13.2 Sharpening

The angle guide helps to identify and maintain the cutting angle on a variety of tools.

13.2.1 Grinding angle setting

- Place the tool (3) in the tool rest (2) and fix with the fixing screws
- Insert the tool rest over the universal support (1)
- The distance from the tool rest to the grinding wheel is intended to be as low as possible in order to control the sharpening process optimally!
- Place the angle guide (4) on the grinding wheel with the desired angle notch against the wheel and adjacent to the universal support
- Adjust the positioning of the tool and the universal support height as necessary so that the sharpened edge of the tool is flat against both the grinding wheel (5) and the angle edge on the angle guide.



13.2.2 Sharpening tools

After the correct grinding angle setting:

- Lift the tip of the tool from the grinding wheel
- Switch on the machine („I“)
- Choose the required grinding speed and direction. Wait until desired speed is reached and the grinding wheel is saturated with water completely
- Press the to sharpen tool against the grinding wheel
- When sharpening move the tool in a pendulum movement to the left and right until the tool tip is uniformly sharp.
- The tool must cover at least the half of the grinding wheel width to prevent damage the grinding wheel!



After sharpening:

- Lift the tip of the tool from the grinding wheel
- Switch of the machine („0“)
- Wait till the grinding wheel stands still
- Remove the tool from the tool rest

NOTICE

		<p>Be aware to choose the correct grinding stone direction depending on tool position.</p>
--	--	---

13.3 Sharpening knives

- Switch on the machine („I“)
- Let the machine reach the full speed and wait till the grinding wheel is saturated with water completely
- Attach the knife to the grinding wheel and press with low pressure

- When sharpening move the tool in a pendulum movement to the left and right until the blade is uniformly sharp.
- Repeat the process on the other side of the blade

After sharpening:

- lift the knife from the grinding wheel
- Switch of the machine („0“)
- Before new sharpening wait till the grinding wheel stands still

13.4 Polishing

To optimize the sharpness of the tool or knife it is necessary to polish the blade.

Attach the knife or tool to the leather honing wheel and press with low pressure. When polishing move the tool or knife in a pendulum movement to the left and right.

NOTICE



To avoid damaging the leather honing wheel, always work in the direction of rotation of the leather honing wheel!

In exceptional cases it is necessary to polish without the use of the tool rest.

CAUTION



Keep highest attention when polishing a blade without universal holder

To touch the rotating polishing wheel can result in serious injury

14 CLEANING, MAINTENANCE, STORAGE, DISPOSAL

14.1 Cleaning

NOTICE



Wrong cleaning agents can attack the varnish of the machine. Do not use solvents, nitro thinners, or other cleaning agents that could damage the machine's paint. Observe the information and instructions of the cleaning agent manufacturer!

Prepare the surfaces and lubricate the bare machine parts with an acid-free lubricating oil. Regular cleaning is a prerequisite for the safe operation of the machine and its long service life. Therefore, clean the machine after each use, at least once a week..

14.2 Maintenance

WARNING



Danger due to electrical voltage! Handling the machine with the power supply up can lead to serious injuries or death. Always disconnect the machine from the power supply before servicing or maintenance work and secure it against unintentional restarting!

Instructions for the regular maintenance and testing of the machine, the separating and non-separating protective devices and other directly acting safety elements (e.g. components of the spindle brake) must be given here.

The machine is low-maintenance and only a few parts have to be serviced. Nevertheless, malfunctions or defects which could impair the safety of the user must be rectified immediately!

- Before each start-up, make sure that the safety devices are in perfect condition and function properly.
- Check all connections for tightness at least once a week.
- Regularly check that the warning and safety labels on the machine are in perfect and legible condition.

14.3 Dressing grinding wheel

Depending on the type of grinding you do, the grinding wheel may require periodic dressing.

NOTICE: If the diameter of the grinding wheel will be smaller the set angle with the angle guide will be different!

A dressing tool of HOLZMANN-MASCHINEN can be used to restore the abrasive wheel edge back to a square form quality of the wheel surface and bring the wheel edge back to a square form.

14.4 Storage

NOTICE



Improper storage can damage and destroy important components. Only store packed or unpacked parts under the intended ambient conditions!

When not in use, store the machine in a dry, frost-proof and lockable place to prevent the formation of rust on the one hand and to ensure that unauthorised persons and in particular children have no access to the machine on the other hand.

14.5 Disposal



Observe the national waste disposal regulations. Never dispose of the machine, machine components or equipment in residual waste. If necessary, contact your local authorities for information on the disposal options available.

If you buy a new machine or an equivalent device from your specialist dealer, he is obliged in certain countries to dispose of your old machine properly.

15 TROUBLESHOOTING

WARNING



Danger due to electrical voltage! Manipulating the machine with the power supply up can lead to serious injuries or death. Always disconnect the machine from the power supply before carrying out any troubleshooting work!

Many possible sources of error can be excluded in advance if the machine is properly connected to the mains.

If you are unable to carry out necessary repairs properly and/or do not have the required training, always consult a specialist to correct/solve the problem!

Trouble	Possible cause	Solution
The magnetic support has no magnetic force	<ul style="list-style-type: none"> ▪ ON/OFF-switch damaged ▪ Saw unplugged ▪ Fuse blown or circuit breaker tripped ▪ Cord damaged 	<ul style="list-style-type: none"> ▪ Check the switch ▪ Check all power connections ▪ Change fuse or reset circuit breaker ▪ Change cable
Machine slows down during working	<ul style="list-style-type: none"> ▪ Exerting too much pressure to the sanding abrasive 	<ul style="list-style-type: none"> ▪ Exert less pressure on the work piece
Bad sharpening result	<ul style="list-style-type: none"> ▪ Wrong angle set 	<ul style="list-style-type: none"> ▪ Check the set angle and set new if it is necessary
Sanding disc runs out of round	<ul style="list-style-type: none"> ▪ Grinding wheel is worn 	<ul style="list-style-type: none"> ▪ Dress grinding wheel

16 PREFAZIONE (IT)

Gentile Cliente,

Queste istruzioni per l'uso contengono informazioni e importanti avvertenze sulla messa in servizio e uso dell'affilatrice a umido e a secco NTS200FLEX, di seguito definita "macchina".



Le istruzioni per l'uso sono una componente della macchina e non devono essere rimosse. Per un uso futuro, conservateli in un luogo adatto, facilmente accessibile agli utenti (operatori) e protetto dalla polvere e dall'umidità, e accludeteli alla macchina in caso di cessione a terzi!

Prestate particolare attenzione al capitolo sulla sicurezza!

A causa del costante sviluppo dei nostri prodotti è possibile che le immagini e i contenuti siano leggermente differenti. Se doveste riscontrare errori, siete pregati di informarci.

Con riserva di modifiche tecniche!

Al ricevimento della merce controllatela immediatamente e fate annotare eventuali contestazioni al momento della consegna, all'addetto al recapito, sulla lettera di vettura!

I danni di trasporto devono essere segnalati a noi entro 24 ore.

Holzmann non può assumere alcuna garanzia per danni da trasporto non annotati.

Copyright

© 2018

Questa documentazione è protetta da copyright. Tutti i diritti riservati! In particolare saranno perseguite legalmente la riproduzione, traduzione e il prelievo di foto e immagini.

Come Foro competente si pattuisce il Tribunale di Linz o il Tribunale di competenza per 4170 Haslach.

Indirizzo dei centri di assistenza clienti

HOLZMANN MASCHINEN GmbH

4170 Haslach, Marktplatz 4
AUSTRIA

Tel +43 7289 71562 Dw 0
Fax +43 7289 71562 Dw 4

info@holzmann-maschinen.at

17 SICUREZZA

Il presente paragrafo contiene informazioni e importanti avvertenze sulla messa in servizio e uso sicuri della macchina.



Per la vostra sicurezza, leggere attentamente le presenti istruzioni per l'uso prima della messa in servizio. Ciò consente di maneggiare la macchina in modo sicuro e di evitare malintesi, nonché lesioni personali e danni alle cose. Osservare inoltre i simboli e i pittogrammi utilizzati sulla macchina e le informazioni di sicurezza e di pericolo!

17.1 Uso conforme previsto

La macchina è progettata esclusivamente per le seguenti attività: *L'affilatura di coltelli, forbici, utensili in acciaio entro i limiti di macchina specificati e nel rispetto delle norme di sicurezza.*

Per un uso diverso o che esula da questo e per danni materiali o lesioni da questo derivanti **HOLZMANN-MASCHINEN non si assume alcuna responsabilità o non fornisce alcuna garanzia.**

17.1.1 Limitazioni tecniche

La macchina è progettata per lavorare alle seguenti condizioni ambientali:

Umidità rel.:	max. 65%
Temperatura (funzionamento)	da +5° C a +40° C
Temperatura (stoccaggio, trasporto)	da -20° C a +55° C

La macchina non è progettata per l'uso all'aperto!

17.1.2 Applicazioni vietate / Uso improprio pericoloso

- Funzionamento della macchina senza un'adeguata idoneità fisica e mentale
- Uso della macchina senza conoscere le istruzioni per l'uso
- Modifiche strutturali della macchina
- Funzionamento della macchina in un ambiente esplosivo (la macchina può produrre scintille di accensione durante il funzionamento)
- Funzionamento della macchina al di fuori dei limiti specificati in queste istruzioni
- Rimozione delle marcature di sicurezza apposte sulla macchina
- Cambiare, bypassare o disattivare i dispositivi di sicurezza della macchina

L'uso improprio o la mancata osservanza delle informazioni e delle istruzioni contenute nel presente manuale comporta l'annullamento di tutte le richieste di garanzia e di risarcimento danni nei confronti della Holzmann Maschinen GmbH.

17.2 Requisiti dell'utente

La macchina è progettata per il funzionamento da parte di una sola persona. I prerequisiti per il funzionamento della macchina sono l'attitudine fisica e mentale e la conoscenza e la comprensione delle istruzioni per l'uso. Le persone che, a causa delle loro capacità fisiche, sensoriali o mentali o della loro inesperienza o mancanza di conoscenza, non sono in grado di far funzionare la macchina in modo sicuro, non devono utilizzarla senza la supervisione o l'istruzione di una persona responsabile.

Si tenga presente che le leggi e regolamenti locali possono prevedere un limite minimo di età dell'operatore e limitare l'uso di questa macchina!

Indossare i dispositivi di protezione individuale prima di lavorare sulla macchina.

I lavori sugli impianti elettrici o strumenti operativi devono essere eseguiti da un elettricista qualificato o da personale addestrato, sotto la guida di un elettricista qualificato, secondo le norme elettrotecniche.

17.3 Avvertenze di sicurezza

Per evitare malfunzionamenti, danni e pericoli per la salute, oltre alle regole generali per un lavoro sicuro, durante il lavoro con la macchina si deve tener conto in particolare dei seguenti punti:

- Prima della messa in funzione controllare che la macchina sia integra e funzionante. Utilizzare la macchina solo se le protezioni e gli altri dispositivi di protezione separatori necessari per il processo di lavorazione sono presenti, in buono stato di funzionamento e di manutenzione.
- Scegliere come luogo di installazione una superficie piana, priva di vibrazioni e antiscivolo.
- Assicurarsi che ci sia abbastanza spazio intorno alla macchina!
- Assicurare un ambiente di lavoro pulito e fornire condizioni di illuminazione sufficienti sul posto di lavoro per evitare effetti stroboscopici!
- Utilizzare solo utensili perfetti, privi di cricche e altri difetti (ad es. deformazioni).
- Rimuovere gli utensili di regolazione dalla macchina prima di accenderla.
- Mantenere l'area intorno alla macchina libera da ostacoli (ad es. polvere, trucioli, pezzi tagliati, ecc.).
- Controllare la resistenza dei collegamenti della macchina prima di ogni utilizzo.
- Non lasciare mai la macchina in funzione incustodita. Se necessario, arrestare la macchina prima di allontanarsi.
- La macchina può essere azionata, sottoposto a manutenzione o riparata solo da persone che la conoscono e che sono state informate dei pericoli che si presentano nel corso di questi lavori.
- Assicurarsi che le persone non autorizzate mantengano una distanza di sicurezza adeguata dalla macchina e, in particolare, che tengano i bambini lontano dalla macchina.
- Indossare dispositivi di protezione adeguati (protezione per gli occhi, maschera antipolvere, protezione per l'udito, guanti quando si maneggiano gli utensili) e indumenti di lavoro protettivi aderenti - mai abiti larghi, cravatte, gioielli, ecc. - Pericolo di trascinarsi!
- Non è consentito lavorare con i guanti sulle parti rotanti!
- Nascondere i capelli lunghi sotto un'apposita protezione.
- Non rimuovere sezioni o altre parti del pezzo in lavorazione dall'area di taglio mentre la macchina è in funzione!
- Lavorare sempre con cura e cautela e non esercitare mai una forza eccessiva.
- Non sovraccaricare la macchina!
- Non lavorare sulla macchina se si è stanchi, non concentrati o sotto l'influenza di farmaci, alcool o droghe!
- Non utilizzare la macchina in aree dove i vapori di vernice, solventi o liquidi infiammabili costituiscono un potenziale pericolo (pericolo di incendio o di esplosione!).
- Prima di collegare la macchina alla fonte di alimentazione, accertarsi che l'INTERRUTTORE ON-OFF sia in posizione "OFF".
- Non utilizzare l'elettrotensile se non è possibile accenderlo e spegnerlo con l'INTERRUTTORE ON/OFF.
- Assicurarsi che l'apparecchio sia messo a terra.
- Utilizzare solo cavi di prolunga adatti.
- Spegner sempre la macchina prima di qualsiasi lavoro di conversione, regolazione, misurazione, pulizia, manutenzione o assistenza e scollegare sempre la macchina dall'alimentazione elettrica per lavori di manutenzione o assistenza. Prima di iniziare a lavorare sulla macchina, attendere che tutti gli utensili o le parti della macchina si siano completamente fermi e assicurare la macchina contro il riavvio involontario.

17.4 Sicurezza elettrica

- Confrontare i dati di collegamento sulla targhetta d'identificazione della macchina (tensione e frequenza di rete) con quelli della rete alla quale la macchina deve essere collegata. È essenziale che questi dati corrispondano.
- Spine corrette e prese adeguate riducono il rischio di scosse elettriche. La spina dell'elettrotensile deve essere adatta alla presa. La spina non deve essere modificata in alcun modo. Non utilizzare adattatori unitamente a elettrotensili a terra.
- Il rischio di scosse elettriche aumenta se il corpo entra in contatto con il suolo. Evitare il contatto del corpo con oggetti messi a terra, ad es. tubi, radiatori, ecc.
- L'acqua che penetra negli elettrotensili aumenta il rischio di scosse elettriche. Non esporre gli elettrotensili alla pioggia o all'umidità.

- Un cavo danneggiato o aggrovigliato aumenta il rischio di scosse elettriche. Maneggiare il cavo con cura. Non utilizzare mai il cavo per trasportare, tirare o scollegare l'utensile elettrico. Tenere il cavo al riparo da fonti di calore, olio, spigoli vivi o parti in movimento.
- Quando si utilizza un utensile elettrico all'aperto, utilizzare un cavo di prolunga adatto all'uso all'aperto!
- La macchina può essere utilizzata in un ambiente umido solo se la fonte di alimentazione è protetta da un interruttore differenziale.
- Non utilizzare l'elettroscopio se non è possibile accenderlo e spegnerlo con l' **INTERRUTTORE ON/OFF**.

17.5 Istruzioni speciali di sicurezza per questa macchina

- Non usare utensili danneggiati.
Prima di ogni utilizzo, controllare che gli utensili come le mole non presentino scheggiature e crepe. Una volta controllato e montato l'utensile accessorio, far girare l'apparecchio a velocità massima per un minuto, tenendosi, e tenendo chi si trova vicino, al di fuori del livello dell'utensile in rotazione. Gli utensili danneggiati di solito si rompono già in questo periodo iniziale.
- Il numero di giri consentito dell'utensile deve essere almeno uguale al numero di giri massimo indicato sull'elettroscopio. Un accessorio che gira più velocemente di quanto consentito può rompersi e volare via.
- Non affilare mai sulle superfici laterali delle mole. Affilare sulle superfici laterali può causare lo scoppio e la rottura delle mole.

17.6 Indicazioni di pericolo

Nonostante l'uso corretto, permangono alcuni rischi residui. Per via della struttura e design della macchina, con l'uso della stessa possono insorgere i seguenti rischi, che sono contrassegnati nelle presenti istruzioni per l'uso nel seguente modo:

PERICOLO



Un'avvertenza di sicurezza di questo genere indicata una situazione pericolosa immediata che causa la morte o lesioni gravi se non viene evitato.

AVVERTENZA



Un'avvertenza di sicurezza di questo tipo indica una potenziale situazione pericolosa che potrebbe portare a gravi lesioni o addirittura alla morte se non viene evitata.

ATTENZIONE



Un'avvertenza di sicurezza così strutturata indicata una potenziale situazione pericolosa che può causare lesioni minori o lievi se non viene evitata.

NOTA



Un'avvertenza di sicurezza di questo genere indicata una potenziale situazione pericolosa che può causare danni materiali se non viene evitata.

Nonostante tutte le norme di sicurezza, il loro buon senso e la vostra adeguata idoneità tecnica/formazione sono e rimangono i fattori di sicurezza più importanti per il funzionamento senza errori della macchina. **Il lavoro sicuro dipende prima di tutto da voi!**

18 MONTAGGIO

18.1 Attività preparatorie


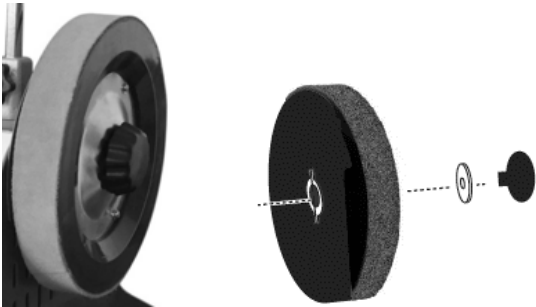

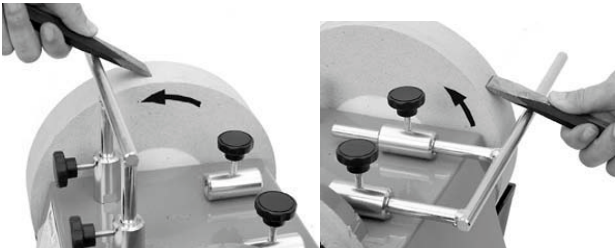

18.1.1 Controllare la dotazione di fornitura

Controllare la macchina immediatamente dopo il ricevimento della consegna/disimballaggio per verificare che non vi siano danni di trasporto o parti mancanti o danneggiate.

Annotare immediatamente sul bollettino di consegna qualsiasi danno visibile durante il trasporto e segnalare immediatamente al rivenditore o alla società di spedizione qualsiasi danno alla macchina o parti mancanti.

18.2 Montaggio della macchina

La macchina viene fornita premontata, occorre montare solo la pietra abrasiva, la mola di rifinitura in cuoio e il supporto universale e, se necessario, il portautensili.

	<ol style="list-style-type: none"> 1. Montare la mola per levigare sull'albero motore di sinistra e fissare con la rondella e il dado.
	<ol style="list-style-type: none"> 2. Montaggio della mola di rifinitura in cuoio sull'albero di trasmissione destro 3. Montare la mola di rifinitura in modo che i raccordi e le cavità su ruota e albero si ingranino l'uno altro. 4. Fissare la mola di rifinitura in cuoio con la vite di fissaggio e la rispettiva rondella.
	<ol style="list-style-type: none"> 5. Inserire la vaschetta per l'acqua sotto alla mola per levigare e agganciare nelle fessure predisposte dell'alloggio.
	<ol style="list-style-type: none"> 6. Inserire il supporto universale: Inserire il supporto universale nei supporti e fissare nella posizione desiderata con le viti di fissaggio.
	<ol style="list-style-type: none"> 7. Inserire il portautensili sul supporto universale

19 USO

19.1 Istruzioni per l'uso

AVVERTENZA

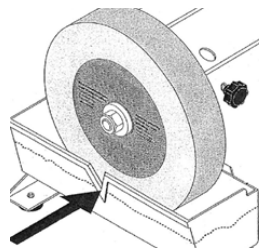


Eseguire qualsiasi intervento di adattamento o di regolazione solo una volta staccata la corrente elettrica!

19.1.1 Preparazione

Vaschetta per l'acqua:

- Riempire la vaschetta con acqua
- La mola per levigare deve essere satura d'acqua!
- Il materiale della mola per levigare assorbe acqua, pertanto occorre controllare regolarmente il livello. Eventualmente aggiungere acqua nell'apposita vaschetta!

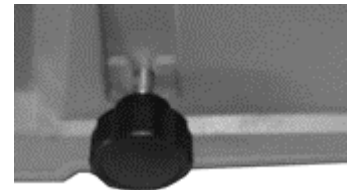


Mola di rifinitura in cuoio:

Rivestire la superficie levigante della mola per lucidare con un sottile strato di pasta lucidante.

Regolazione del momento torcente (coppia)

La coppia massima da trasmettere può essere impostata con la vite.

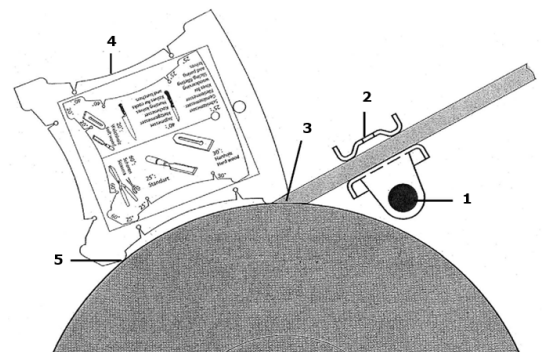


19.2 Affilatura

Per affilare utensili è necessario impostare correttamente l'angolo di levigatura servendosi del modello angolare.

19.2.1 Impostare l'angolo di levigatura

- Posizionare l'utensile da affilare (3) nel portautensili (2) e fissarlo con le due manopole
- Inserire il portautensili sul supporto universale (1)
- La distanza del portautensili dalla mola per levigare deve essere il minimo possibile per riuscire a controllare in modo ottimale il processo di affilatura!
- Inserire il modello angolare (4) sulla mola per levigare e utensile
- Impostare l'angolo regolando il supporto dell'utensile
- Impostare l'angolo in modo tale che la punta dell'utensile tocchi la superficie angolare del modello e entrambe le estremità della sagoma si trovino sulla mola (5)!
- Dopo aver impostato correttamente l'angolo, togliere la sagoma e serrare l'utensile sul portautensili



19.2.2 Affilare l'utensile

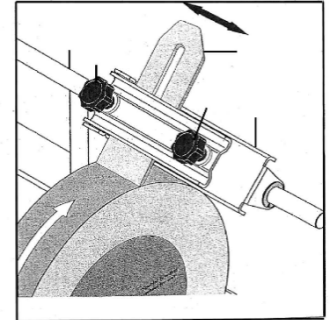
Dopo aver regolato l'angolo di levigatura corretto:

- Sollevare la punta dell'utensile dalla mola per levigare
- Accendere la macchina („I“)
- Impostare il numero di giri e la direzione di affilatura desiderata della mola e attendere fino a quando non si raggiunge questo valore e la mola viene bagnata uniformemente con acqua.
- Premere l'utensile da levigare contro la mola
- Nel processo di levigatura muovere l'utensile verso destra e sinistra con un movimento oscillatorio, finché la punta dell'utensile è levigata uniformemente.
- Durante quest'operazione l'utensile deve coprire almeno la metà della larghezza della mola, altrimenti ciò può provocare danni alla mola!



Terminata la levigatura:

- Sollevare la punta dell'utensile dalla mola
- Spegner la macchina („0“)
- Attendere finché la mola si è completamente fermata
- Quando è completamente ferma smontare l'utensile del portautensili



NOTA



Selezionare il senso di rotazione appropriato a seconda della posizione dell'utensile

19.2.3 Affilatura di lame

- Accendere la macchina („I“)
- Impostare il numero di giri e la direzione di affilatura desiderata della mola e attendere fino a quando non si raggiunge questo valore e la mola viene bagnata uniformemente con acqua.
- Posizionare la lama sulla mola per levigare e premerla
- Durante la levigatura muovere la lama a destra e sinistra con un movimento oscillatorio
- Ripetere la procedura sul secondo lato della lama

Terminata la levigatura:

- Sollevare la lama dalla mola per levigare
- Spegner la macchina („0“)
- Per continuare a lavorare, attendere finché la mola si è completamente fermata

19.3 Affilatura di finitura

Per ottenere un'affilatura ottimale dell'utensile o della lama, queste devono essere lucidati dopo l'affilatura.

Premere l'utensile o il coltello con la lama nel senso della lucidatura e muoverlo verso destra e sinistra con un movimento oscillatorio

NOTA



Per evitare danni alla mola di rifinitura in cuoio, eseguire sempre i lavori di lucidatura nel senso di rotazione della mola stessa!

In casi eccezionali è necessario dover eseguire i lavori di lucidatura senza utilizzo del supporto universale.

Nel caso in cui la lama venga guidata liberamente sulla mola di rifinitura, occorre prestare la massima attenzione!

ATTENZIONE



Nel caso in cui la lama venga guidata liberamente sulla mola di rifinitura, occorre prestare la massima attenzione!

Toccare la mola rotante può causare gravi lesioni.

20 PULIZIA MANUTENZIONE, STOCCAGGIO, SMALTIMENTO

20.1 Pulizia

NOTA



Detergenti non corretti possono corrodere la vernice sulla macchina. Per la pulizia non utilizzare solventi, diluente nitro o altri detergenti che potrebbero danneggiare la vernice della macchina. Rispettare le specifiche e le istruzioni del produttore del detergente!

Preparare le superfici e lubrificare le parti nude della macchina con un olio lubrificante privo di acidi.

Una pulizia regolare è il presupposto per il funzionamento sicuro della macchina e la sua lunga durata. Pertanto, pulire l'apparecchio dopo ogni utilizzo.

20.2 Manutenzione

AVVERTENZA



Pericolo di tensione elettrica! La manipolazione della macchina con l'alimentazione elettrica accesa può causare gravi lesioni o la morte. Pertanto, scollegare sempre la macchina dall'alimentazione elettrica prima di eseguire lavori di manutenzione o riparazione e proteggerla dal reinserimento involontario!

La macchina richiede poca manutenzione e solo pochi componenti devono essere sottoposte a manutenzione. Indipendentemente da ciò i guasti o i difetti che potrebbero compromettere la sicurezza dell'utente devono essere eliminati immediatamente!

- Prima di ogni messa in funzione, assicurarsi che i dispositivi di sicurezza siano in perfette condizioni e funzionino correttamente.
- Controllare la tenuta di tutti i collegamenti almeno una volta alla settimana.
- Controllare regolarmente che le etichette di avvertimento e di sicurezza della macchina siano in perfette condizioni e leggibili.

20.3 Rattivatura della mola per levigare

Se la superficie della mola è usurata, vetrificata o leggermente danneggiata, deve essere ri-allineata.

NOTA: Gli angoli di levigatura impostati con il modello angolare non sono più corretti a causa di una riduzione del diametro della mola!

È possibile acquistare l'utensile rattivatore dalla HOLZMANN. Si deve utilizzare in conformità con il manuale del produttore!

20.4 Stoccaggio

NOTA



Uno stoccaggio improprio può danneggiare e distruggere componenti importanti. Conservare le parti imballate o non imballate solo nelle condizioni ambientali previste!

Quando non viene utilizzata, conservare la macchina in un luogo asciutto, protetto dal gelo e con serratura per evitare la formazione di ruggine da un lato e per garantire che persone non autorizzate e soprattutto bambini non possano accedere alla macchina.

20.5 Smaltimento



Osservare le norme nazionali sullo smaltimento dei rifiuti. Non smaltire mai la macchina, i componenti della macchina o i materiali operativi nei rifiuti residui. Contattare eventualmente le autorità locali per informazioni sulle opzioni di smaltimento disponibili.

Quando si acquista una nuova macchina o un apparecchio equivalente dal rivenditore specializzato, questo è obbligato a smaltire il vecchio apparecchio.

21 RIMEDI IN CASO DI ANOMALIE

AVVERTENZA



Pericolo di tensione elettrica! Manipolare la macchina con l'alimentazione di tensione accesa può provocare gravi lesioni o la morte. Prima di eseguire lavori di ricerca guasti, scollegare sempre la macchina dall'alimentazione elettrica!

Molte possibili fonti di errore possono essere eliminate in anticipo se la macchina è collegata correttamente al sistema di alimentazione.

Se, qualora vi fosse l'esigenza di effettuare correttamente delle riparazioni, non vi sentite in grado di farle, o non disponete della necessaria formazione, rivolgetevi sempre a un'officina specializzata per risolvere il problema.

Errore	Possibili cause	Soluzione
La macchina si arresta o non si avvia	<ul style="list-style-type: none"> ▪ Interruttore ON/OFF difettoso ▪ La macchina non è collegata ▪ Fusibile o relè guasto ▪ Cavo danneggiato 	<ul style="list-style-type: none"> ▪ Verificare l'interruttore ▪ Verificare tutti i collegamenti elettrici ▪ Sostituire il fusibile ▪ Attivare il relè ▪ Sostituire il cavo
Durante il lavoro la macchina rallenta	<ul style="list-style-type: none"> ▪ Si opera con una pressione eccessiva 	<ul style="list-style-type: none"> ▪ Esercitare una pressione inferiore sul pezzo
Risultati di affilatura scadenti	<ul style="list-style-type: none"> ▪ Angolo impostato scorrettamente 	<ul style="list-style-type: none"> ▪ Verificare l'angolo e se necessario reimpostarlo
La mola ruota in modo visibilmente irregolare	<ul style="list-style-type: none"> ▪ Mola consumata 	<ul style="list-style-type: none"> ▪ Estrarre di nuovo la mola

22 FÖRORD (SE)

Bäste kund,

Denna bruksanvisning innehåller information och viktiga anvisningar om säker idrifttagning och hantering av våt- och torrslipmaskinen NTS200FLEX, nedan kallad "Maskin".



Bruksanvisningen utgör en del av maskinen och får inte avlägsnas. Förvaras på en särskild damm och fuktsäker plats som är lättillgänglig för användare (operatörer) vid behov och ska bifogas med maskinen när den överförs till en annan person!

Observera speciellt kapitlet **Säkerhet!**

Den ständiga vidareutvecklingen av våra produkter kan leda till att bilder och innehåller avviker något. Vi ber dig informera oss om du hittar fel.

Med reservation för tekniska ändringar!

Kontrollera varorna omedelbart efter mottagandet och notera eventuella reklamationer på fraktsedeln vid brevbärarens överlämning!

Transportskador måste rapporteras till oss separat inom 24 timmar.

Holzmann tar inget ansvar för oanmälda transportskador.

Upphovsmannarätt

© 2018

Denna dokumentation är upphovsmannarättsligt skyddad. Alla rättigheter förbehålles! Framför allt eftertryck, översättning och användning av fotografier och bilder får rättsliga konsekvenser.

Laga forum är tingsrätten i Linz eller den domstol som ansvarar för 4170 Haslach.

Kundtjänstadress

HOLZMANN MASCHINEN GmbH
4170 Haslach, Marktplatz 4
AUSTRIA
Tel +43 7289 71562 0
Fax +43 7289 71562 4
info@holzmann-maschinen.at

23 SÄKERHET

Denna bruksanvisning innehåller viktig information och anvisningar om hur man sätter igång och sköter maskinen.



För säkerhets skull läs noga igenom denna bruksanvisning innan maskinen tas i bruk. På så sätt blir arbetet vid maskinen säkrare och det går lättare att förhindra både missförstånd och person- och materiella skador. Observera dessutom de symboler och piktogram som finns på maskinen samt säkerhets- och riskinformation!

23.1

Avsedd användning

Maskinen är endast avsedd för följande arbeten: *Slipning av knivar, saxar, stålverktyg inom angivna maskingränser och i enlighet med säkerhetsföreskrifterna.*

För andra eller därutöver gående användningar och de härur resulterande materiella skadorna eller personskadorna tar Holzmann Maschinen inget ansvar och lämnar ingen garanti.

23.1.1 Tekniska begränsningar

Maskinen är avsedd för bruk under följande omständigheter:

Rel. fuktighet:	max. 65%
Temperatur (drift)	+5° C till +40° C
Temperatur (Förvaring, transport)	-20° C till +55° C

Maskinen är inte lämplig för användning utomhus!

23.1.2 Förbjuden användning / Farlig felanvändning

- Användning av maskinen utan lämplig fysisk och psykisk förmåga
- Användning av maskinen utan att vara insatt i bruksanvisningen
- Ändringar på maskinens konstruktion
- Drift av maskinen i omgivning med explosionsrisk (Maskinen kan avge gnistor under drift)
- Drift av maskinen utanför de inskränkningar som anges i denna bruksanvisning
- Avlägsnande av de säkerhetsmarkeringar som sitter på maskinen
- Att ändra, kringgå eller koppla bort maskinens säkerhetsfunktioner

Felaktig användning resp. underlåtelse att iaktta de i denna bruksanvisning fastlagda instruktionerna och anvisningarna innebär att garantin och eventuella skadeståndskrav mot Holzmann Maschinen GmbH ogiltigförklaras.

23.2 Krav på användaren

Maskinen är konstruerad för användning av en person. För att få sköta maskinen måste man ha fullgod fysisk och psykisk förmåga samt ha läst och satt sig in i bruksanvisningen. Personer som på grund av sina fysiska, sensoriska eller mentala förmågor, eller som är oerfarna eller okunniga, som inte kan använda maskinen på ett säkert sätt får inte använda den utan övervakning eller anvisning från en ansvarig person.

Observera att lokala lagar och förordningar gällande hur gammal operatören måste vara för att få sköta maskinen kan begränsa vem som kan använda denna maskin!

Ta på den personliga skyddsutrustningen innan du börjar arbeta vid maskinen.

Arbete på elektriska konstruktionsdelar eller strömkällor får endast utföras av behörig elektriker eller under överinseende och på instruktion av behörig elektriker.

23.3 Allmänna säkerhetsanvisningar

För att undvika felfunktion, skador och hälsorisk måste man utöver de allmänna reglerna för säkert arbete vid maskinen även följa följande specialregler:

- Kontrollera att maskinen är intakt och i gott skick innan maskinen tas i bruk. Använd endast maskinen då fysiskt avskiljande skyddsanordningar och andra inte fysiskt avskiljande skyddsanordningar som krävs för att driva maskinen är i gott skick och har undergått underhåll.
- Ställ maskinen på ett plant, vibrationsfritt, halksäkert underlag.
- Se till att det finns tillräckligt med plats runt maskinen!
- Se till att du har en ren arbetsmiljö och säkerställ tillräckliga ljusförhållanden på arbetsplatsen för att undvika stroboskopiska effekter!
- Använd endast hela verktyg, utan repor och andra brister (t.ex. deformation).
- Avlägsna inställningsverktygen innan maskinen sätts igång.
- Se till att det inte ligger kvar skräp i området runt maskinen (t.ex. damm, spån, delar som sågats av arbetsstycket osv.).
- Kontrollera att alla kopplingar till maskinen sitter fast ordentligt innan den tas i bruk.
- Lämna aldrig maskinen utan uppsikt när den är igång. Se till att maskinen står helt stilla innan du lämnar den.
- Maskinen får endast skötas, underhållas eller repareras av personer som känner till den och som fått information om de faror som kan förekomma i samband med arbete på maskinen.
- Se till att obehöriga håller ett ordentligt avstånd till enheten och håll speciellt barn borta från maskinen.
- Bär lämplig skyddsutrustning (ögonskydd, damm-mask, hörselskydd, handskar vid hantering av verktyg) och bär åtsittande skyddskläder - bär aldrig löst sittande kläder, slipsar, smycken etc. Det är risk för indragning!
- Arbete med handskar på roterande delar är inte tillåtet!
- Personer med långt hår ska använda hårnät.
- Ta inte bort sågstumpar eller andra delar av arbetsstycket från sågområdet om maskinen är igång!
- Tänk noga igenom varje arbetsmoment och arbeta med nödvändig koncentration och använd under inga omständigheter överflödigt våld på maskinen.
- Överbelasta inte maskinen!
- Vid trötthet, brist på koncentration eller under påverkan av mediciner, alkohol eller droger är det förbjudet att arbeta på maskinen!
- Använd inte maskinen inom områden där ånga från färger, lösningsmedel eller brännbara vätskor utgör potentiell fara (Brand och explosionsfara!).
- Se till att TILL-FRÅN-brytaren är i står på "FRÅN" läge innan du ansluter maskinen till strömkällan.
- Använd inte det elektriska verktyget om det inte går att sätta på/stänga av det med en PÅ/AV-strömbrytare.
- Se till att apparaten är jordad.
- Använd endast lämpliga förlängningskablar.
- Stäng alltid av maskinen innan det utförs kompletterings, inställnings, mättnings, rengörings, underhålls eller reparationsarbeten och koppla alltid bort den från elnätet vid underhåll eller reparation. Vänta tills alla verktyg och maskindelar helt har stannat innan arbete påbörjas på maskinen och säkra den så att det inte går att oavsiktlig starta om den.

23.4 Elektrisk säkerhet

- Jämför anslutningsdata på maskinens typskylt (nätspänning och frekvens) med uppgifterna för det elnät som maskinen ska anslutas till. Dessa data måste ovillkorligen stämma överens.
- Reglementsenslig stickkontakt och passande eluttag minskar risken för elstöt. Stickkontakten på elverktyget måste stämma med stickuttaget. Formen på stickkontakten får under inga omständigheter ändras. Använd inte adapterkontakter med jordade elverktyg.
- Det finns en ökad risk för elektriska stötar om kroppen är i kontakt med jord. Undvik fysisk kontakt med jordade föremål som rör, radiatorer etc.
- Vatten som tränger in det elektriska verktyget ökar risken för elstöt. Utsätt inte det elektriska verktyget för regn eller fukt.

- En skadad eller trasslig kabel ökar risken för elstöt. Var försiktig med kabeln. Använd aldrig kabeln till att bära, dra eller koppla loss det elektriska verktyget. Skydda kabeln mot värme, olja, skarpa kanter eller rörliga delar.
- Om du använder ett elverktyg utomhus, använd en förlängningsladd som är avsedd för utomhusbruk!
- Användning av elverktyget i en fuktig miljö är endast tillåten om elanslutningen är skyddad med en jordfelsbrytare.
- Använd inte det elektriska verktyget om det inte går att sätta på/stänga av det med en PÅ/AV-strömbrytare.

23.5 Särskild säkerhetsinformation för denna maskin

- Använd inte skadade verktyg.
Kontrollera verktyg som slipskivor före varje användning om de är splittrade eller har sprickor. Efter att ha kontrollerat och använt verktyget, håll dig själv och andra personer borta från det roterande verktyget och låt verktyget gå med maximal hastighet i ytterligare en minut. Skadade verktyg går vanligtvis sönder under denna första körtid.
- Verktygets tillåtna varvtal måste vara minst lika hög som den maximala varvtal som anges på elverktyget. Tillbehör som roterar snabbare än tillåtet kan gå sönder och delar kan flyga iväg.
- Slipa aldrig på slipskivans sidoytor. Slipning på sidoytorna kan göra att slipskivorna spricker och flyger isär.

23.6 Information om faror

Även om enheten används enligt anvisningarna kan det finnas vissa risker. På grund av maskinens uppbyggnad och konstruktion kan farliga situationer uppstå vid hantering av maskinerna, vilka markeras enligt följande i denna bruksanvisning:

FARA



En säkerhetsanvisning som är utformad på detta sätt indikerar en omedelbart farlig situation som, om den inte undviks, leder till dödsfall eller allvarliga skador.

VARNING



En säkerhetsanvisning som är utformad på detta sätt indikerar en potentiellt farlig situation som, om den inte undviks, kan leda till allvarliga skador eller till och med dödsfall.

OBSERVERA



En säkerhetsanvisning som är utformad på detta sätt indikerar en potentiellt farlig situation som, om den inte undviks, kan leda till lindriga eller lätta skador.

UPPLYSNING



En säkerhetsanvisning som är utformad på detta sätt indikerar en potentiellt farlig situation som, om den inte undviks, kan leda till materiella skador.

Trots alla säkerhetsföreskrifter är och förblir ett sunt förnuft och motsvarande tekniska kompetens/utbildning den viktigaste säkerhetsfaktorn för en felfri användning av maskinen. **Att arbeta säkert beror i första hand på dig själv!**

24 MONTERING

24.1 Förberedande åtgärder


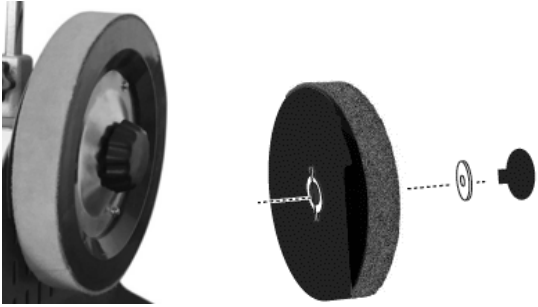
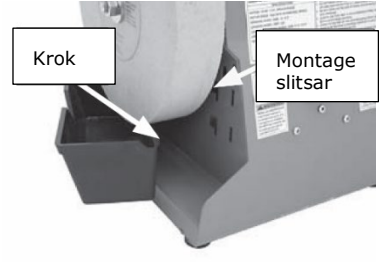
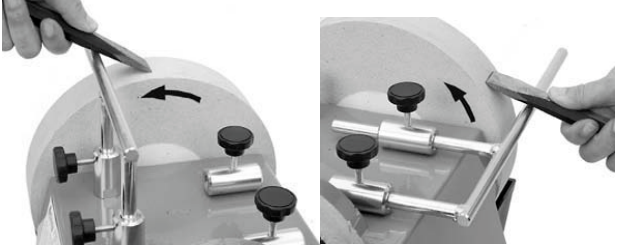

24.1.1 Kontrollera leveransomfattningen

Kontrollera efter att ha mottagit leveransen eller efter uppackning, omedelbart maskinen om det finns transportskador eller delar saknas eller är skadade.

Notera omedelbart synliga transportskador på följesedeln och anmäl omedelbart skador på maskinen eller saknade delar till din återförsäljare eller speditören.

24.2 Montering av maskinen

Maskinen levereras förmonterad, bara slipstenen, läderpolerskivan och universalfästet och verktygshållare ska monteras.

	<p>1. Montera slipskivan på vänster drivaxel och fäst med bricka och mutter</p>
	<p>2. Montera läderpolerskivan på den högra drivaxeln 3. Montera polerskivan så att klackarna och urtaget på hjulet och axeln griper i varandra. 4. Fäst läderpolerskivan med fästskruven och tillhörande bricka.</p>
	<p>5. Fäst vattenbehållare under sliphjulet och haka fast det i slitsarna.</p>
	<p>6. Sätt in universalhållaren: Sätt in universalhållaren i hållarna och fäst med fästskruvarna i önskat läge.</p>
	<p>7. Skjut verktygshållaren över universalhållare.</p>

25 DRIFT

25.1 Driftsanvisningar

VARNING

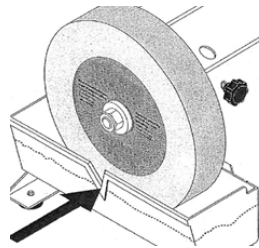


Utför eventuella omställnings- och inställningsarbeten först efter att du har kopplat bort elnätet!

25.1.1 Förberedelse

Vattenbehållare:

- Fyll vattenbehållaren med vatten
- Slipskivan måste vara fuktad med vatten!
- Sliphjuls materialet absorberar vatten, så nivån måste kontrolleras regelbundet. Fyll vattentanken med färskt vatten vid behov!

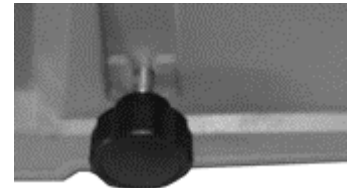


Läderpolerskiva:

Lägg på ett tunt lager polerpasta på slipytan på polerskivan.

"Vridmoment" inställning

Med skruven kan det maximala vridmomentet som ska överföras, ställas in.

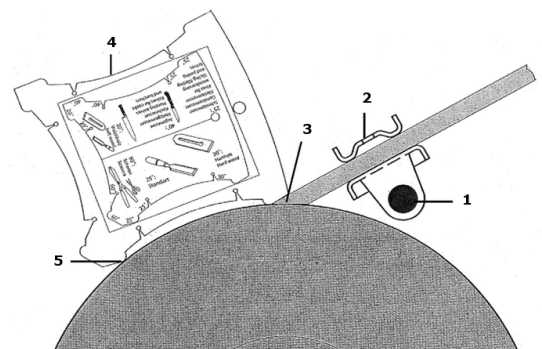


25.2 Slipa

För slipandet av verktyg är det nödvändigt med korrekta inställning av slipvinkeln med hjälp av vinkelmallen.

25.2.1 Ställ in slipvinkel

- Placera verktyget som ska slipas (3) i verktygshållaren (2) och fixera det med de två vridknapparna
- Skjut verktygshållaren på universalhållaren (1)
- Avståndet från verktygshållaren till sliphjulet ska vara så litet som möjligt för att kunna optimalt styra slipningen!
- Placera vinkelmallen (4) på sliphjulet och verktyget
- Ställ in vinkeln genom att justera verktygsstödet
- Justera vinkeln så att verktygets spets berör den vinklade ytan på mallen och så att båda ändarna vilar på mallen på skivan (5)!
- Efter korrekt inställning av vinkeln, ta bort mallen och fäst verktyget i verktygshållaren



25.2.2 Vässa verktyget

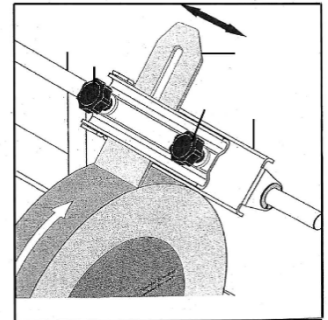
Efter att ha ställt in rätt slipvinkel:

- Lyft spetsen av verktyget från sliphjulet
- Slå på maskinen ("I")
- Ställ in önskad hastighet och slipriktning för slipskivan och vänta tills detta uppnås och fukta skivan är jämnt med vatten.
- Håll verktyget som ska slipas mot sliphjule
- Vid slipning, rör verktyget i en pendelrörelse åt vänster och åt höger tills verktygsspetsen är jämnt slipad.
- Verktyget måste täcka åtminstone hälften av sliphjulets bredd, eftersom sliphjulet annars kan skadas!



Efter avslutad slipningsprocess:

- Lyft spetsen av verktyget från sliphjulet
- Stäng av maskinen ("0")
- Vänta tills sliphjulet stannar
- När slipskivan står helt still, ta bort verktyget från verktygshållaren



UPPLYSNING



Välj lämplig rotationsriktning beroende på verktygets position

25.2.3 Slipa kniven

- Slå på maskinen ("I")
- Ställ in önskad hastighet och slipriktning för slipskivan och vänta tills detta uppnås och fukta skivan är jämnt med vatten.
- Placera kniven på slipskivan och tryck ner den
- Slipa genom att röra kniven i en pendelrörelse åt vänster och höger
- Upprepa processen på knivbladets andra sida

Efter avslutad slipningsprocess:

- Lyft kniven från slipskivan
- Stäng av maskinen ("0")
- Vänta tills sliphjulet stannar innan fortsatt arbete

25.3 Slipa

För att uppnå en optimal skärpa på verktyget eller kniven slipas bladet efter användningen. Tryck verktyget eller kniven med bladet i slipriktningen och rör det till vänster och höger i en pendelrörelse

UPPLYSNING



För att undvika att skada läderpolerskivan, arbeta alltid i läderpolerskivans rotationsriktning!

I undantagsfall är det nödvändigt att poleringsarbetet utförs utan att använda universalhållaren.
Stor försiktighet måste iakttas när du styr klingan fritt över slipskivan!

OBSERVERA



Stor försiktighet måste iakttas när du styr klingan fritt över slipskivan!
Greppande i den roterande polerplattan kan leda till allvarliga skador.

26 RENGÖRING, UNDERHÅLL, LAGRING, AVFALLSHANTERING

26.1 Rengöring

UPPLYSNING



Felaktiga rengöringsmedel kan negativt påverka lacket på maskinen. Använd inga lösningsmedel, thinner eller andra rengöringsmedel till rengöring av maskinen för det kan skada lacket. Följ informationen och anvisningarna från rengöringsmedlets tillverkare!

Förbered ytorna och smörj de blanka maskindelarna med en syrafri smörjolja. Som en ytterligare åtgärd är regelbunden rengöring en förutsättning för säker drift och en lång livslängd på maskinen. Rengör därför maskinen efter varje användning.

26.2 Underhåll

VARNING



Risk på grund av elektrisk spänning! Hantering av maskinen vid aktiv strömförsörjning kan leda till allvarlig skada eller dödsfall. Före underhålls- eller reparationsarbeten, koppla alltid bort maskinen från strömförsörjningen och säkra den mot oönskad tillkoppling!

Maskinen kräver inte mycket underhåll och har endast ett fåtal delar som kräver underhåll. Oaktat detta ska funktionsstörningar och defekter som kan påverka operatörens säkerhet omedelbart undersökas!

- Försäkra dig om att maskinen är i perfekt skick och att säkerhetsanordningarna fungerar ordentligt varje gång maskinen tas i bruk.
- Kontrollera alla förbindningar minst en gång i veckan för att säkerställa att de sitter fast.
- Kontrollera regelbundet att varnings- och säkerhetsdekalerna på maskinen är i felfritt och läsbart skick.

26.3 Plana slipskivan

Om slipskivans yta är sliten, glaserad eller lätt skadad, måste den planas.

OBSERVERA: Slipvinklarna som är inställda med vinkelmallen är inte längre korrekta om skivans diameter minskas!

Det önskade riktungsverktyget kan erhållas från HOLZMANN. Det ska användas enligt tillverkarens anvisningar!

26.4 Lagring

UPPLYSNING



Vid felaktig förvarning kan viktiga komponenter skadas eller förstöras. Förpackade eller redan upppackade komponenter får endast förvaras under angivna förvaringsförhållanden!!

När maskinen inte är i bruk ska den förvaras på en torr, frostbeständig och låsbar plats för att å ena sidan förhindra rost och å andra sidan förhindra att obehöriga och speciellt barn ska kunna komma åt maskinen.

26.5 Avfallshantering



Observera nationella föreskrifter för avfallshantering. Kasta aldrig maskinen, maskinkomponenter eller elsystem i hushållsavfallet. Kontakta vid behov lokala myndigheter för information gällande vilka möjligheter till avfallshantering som finns tillgängliga.

Om du köper en ny eller likvärdig maskin hos din återförsäljare är denne i vissa länder skyldig att avfallshantera din gamla maskin på ett korrekt sätt.

27 ÅTGÄRDA FEL

VARNING



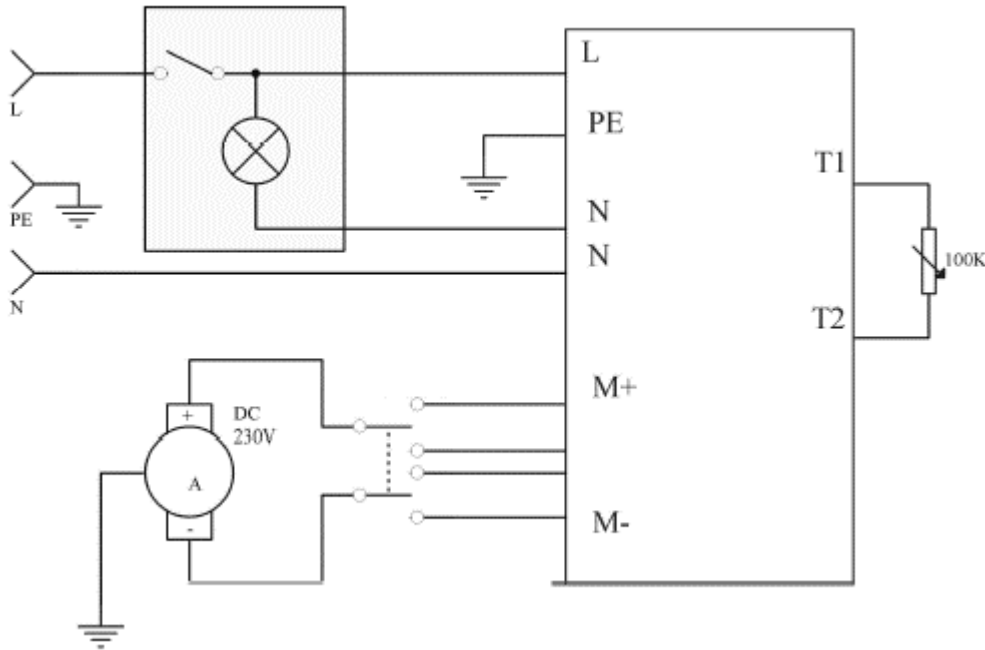
Risk på grund av elektrisk spänning! Manipulering av maskinen då den är ansluten till elnätet kan leda till allvarlig skada eller dödsfall. Koppla alltid bort maskinen från strömförsörjningen innan du utför felsökningsarbeten!

Många möjliga felorsaker går att utesluta i förväg om maskinen är korrekt ansluten till strömförsörjningen.

Om du inte kan utföra nödvändiga reparationer eller inte har den kunskap som krävs, kontakta då en fackman för att åtgärda problemet.

Fel	Möjlig orsak	Åtgärd
Maskinen stoppar eller startar inte	<ul style="list-style-type: none"> ▪ PÅ-/AVKNAPPEN defekt ▪ Maskinen är inte ansluten ▪ Säkring eller skydd trasigt ▪ Kabeln är skadad 	<ul style="list-style-type: none"> ▪ Kontrollera strömbrytare ▪ Kontrollera alla elektriska stickkontakter ▪ Byt ut säkring ▪ Aktivera skydd ▪ Byt ut kabeln
Maskinen blir långsammare under arbetet	<ul style="list-style-type: none"> ▪ Den arbetar med för mycket tryck 	<ul style="list-style-type: none"> ▪ Utöva mindre tryck på arbetsstycket
Dåligt slipningsresultat	<ul style="list-style-type: none"> ▪ Ställt in vinkel fel 	<ul style="list-style-type: none"> ▪ Kontrollera vinkeln och ställ in den på nytt vid behov
Slipskivan löper optiskt inte runt	<ul style="list-style-type: none"> ▪ Slipskiva sliten 	<ul style="list-style-type: none"> ▪ Ta bort slipskivan igen

28 SCHALTPLAN / WIRING DIAGRAM / SCHEMA ELETTRICO / KOPPLINGSSCHEMA



29 ERSATZTEILE / SPARE PARTS / PARTI DI RICAMBIO / RESERVDLAR

29.1 Ersatzteilbestellung / Spare parts order / Ordinazione delle parti di ricambio / Beställning av reservdelar

(DE) Mit HOLZMANN-Ersatzteilen verwenden Sie Ersatzteile, die ideal aufeinander abgestimmt sind. Die optimale Passgenauigkeit der Teile verkürzen die Einbauzeiten und erhöhen die Lebensdauer.

HINWEIS

Der Einbau von anderen als Originalersatzteilen führt zum Verlust der Garantie!

Daher gilt: Beim Tausch von Komponenten/Teilen nur Originalersatzteile verwenden

Beim Bestellen von Ersatzteilen verwenden Sie bitte das Serviceformular, das Sie am Ende dieser Anleitung finden. Geben Sie stets Maschinentype, Ersatzteilnummer sowie Bezeichnung an. Um Missverständnissen vorzubeugen, empfehlen wir mit der Ersatzteilbestellung eine Kopie der Ersatzteilzeichnung beizulegen, auf der die benötigten Ersatzteile eindeutig markiert sind.

[Bestelladresse](#) sehen Sie unter [Kundendienstadressen](#) im Vorwort dieser Dokumentation.

(EN) With original HOLZMANN spare parts you use parts that are attuned to each other shorten the installation time and elongate your products lifespan.

IMPORTANT

The installation of other than original spare parts voids the warranty!

So you always have to use original spare parts

When you place a spare parts order please use the service form you can find in the last chapter of this manual. Always take a note of the machine type, spare parts number and part name. We recommend to copy the spare parts diagram and mark the spare part you need.

[You find the order address in the preface of this operation manual.](#)

(IT) Con le parti di ricambio Holzmann utilizzate pezzi di ricambio che combaciano e sono adatti tra loro. L'esattezza di adattamento ottimale dei pezzi accorcia i tempi di montaggio e aumenta la durata di vita.

NOTA

Il montaggio di altre parti di ricambio diverse da quelle originali causa la perdita della garanzia!

Pertanto vale la regola: Per la sostituzione di componenti/parti utilizzare solo parti di ricambio originali

Per ordinare parti di ricambio usare il modulo dell'assistenza che trovate al termine di queste istruzioni. Indicare sempre il tipo di macchina, il numero di parte di ricambio e la denominazione. Per evitare incomprensioni, si raccomanda di allegare agli ordini di parti di ricambio una copia del disegno delle parti di ricambio, su cui sono contrassegnate le parti di ricambio richieste.

[L'indirizzo per gli ordini si trova sotto gli indirizzi dei centri di assistenza clienti nella prefazione di questa documentazione.](#)

(SE) Med HOLZMANN-reservdelar använder du reservdelar som är anpassade till varandra. Delarnas optimala passnoggrannhet förkortar monterings tiderna och ökar livslängden.

UPPLYSNING

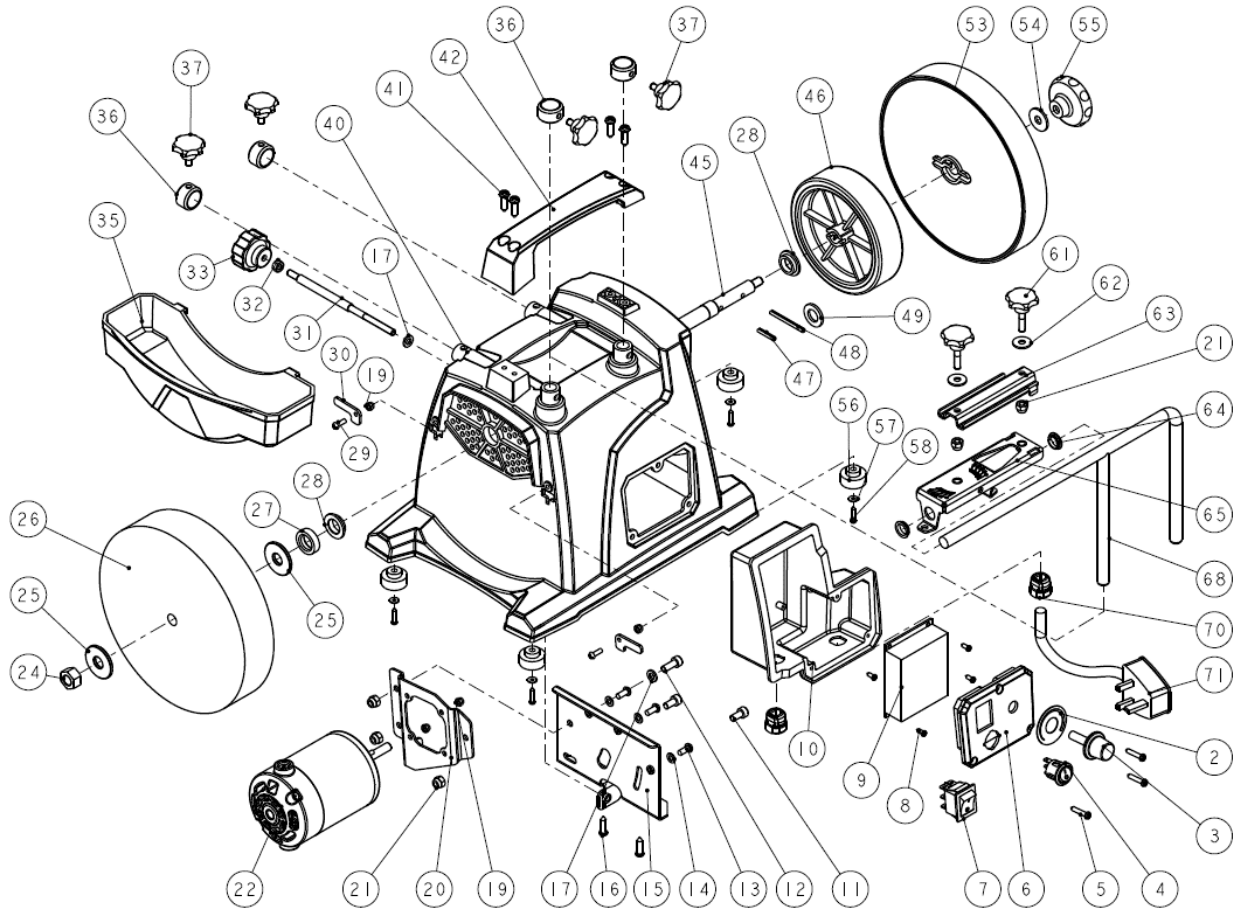
Inmonteringen av andra delar än originalreservdelar leder till att garantin slutar gälla!

Därför gäller: Använd endast originalreservdelar vid byte av komponenter/delar

Vid beställning av reservdelar använder du serviceformuläret i slutet av denna anvisning. Ange alltid maskintyp, reservdelsnummer och beteckning. För att förebygga missförstånd rekommenderar vi att du bifogar en kopia på reservdelsritningen där de erforderliga reservdelarna är entydigt markerade.

[Beställningsadressen finns under kundtjänstadresserna i förordet till denna dokumentation.](#)

29.2 Explosionszeichnung / Exploded View / Disegno esploso / Explosionsritning



No	Description	Qty	No	Description	Qty	No	Description	Qty
2	controler plate	1	21	nut	5	41	screw	4
3	Potentiometer	1	22	motor assemble	1	42	handle	1
4	switch	1	24	nut	1	45	spindle	1
5	screw	3	25	washer	2	46	wheel assemble	1
6	switch plate	1	26	water grinder	1	53	big wheel	1
7	switch	1	27	cover	1	55	adjustable handle	1
8	screw	4	28	spindle support sleeve	2	56	foot rubber	4
9	circute board	1	29	screw	2	58	screw	4
10	switch box	1	30	water tank lock	2	61	lock knob	2
11	screw	2	31	bolt	1	63	plat	1
12	screw	1	32	nut	2	64	bearing	2
13	bolt	3	33	knob	1	65	plat	1
15	motor support plate	1	35	water tank lock	1	68	support	1
16	screw	2	36	steel bushing	4	70	cable gland	2
19	nut	2	37	lock knob	4	71	plug	1
20	motor plate	1	40	housing	1			

30 EU-KONFORMITÄTSERKLÄRUNG / CE-CERTIFICATE OF CONFORMITY / DICHIARAZIONE DI CONFORMITÀ CE / EU-FÖRSÄKRAN OM ÖVERENSSTÄMMELSE

	Inverkehrbringer / Distributor / Dystrybutor
	HOLZMANN MASCHINEN® GmbH 4170 Haslach, Marktplatz 4, AUSTRIA Tel.: +43/7289/71562-0; Fax.: +43/7289/71562-4 www.holzmann-maschinen.at
Bezeichnung / Name / Denominazione / Beteckning	
NASS- TROCKENSCHÄRFGEÄRT / WET AND DRY GRINDER / APPARECCHIO PER AFFILATURA A SECCO/A UMIDO / VÅT-OCHTORRVERKTYG	
Typ / Model / Modello / Typ	
NTS200FLEX	
EC-Richtlinien / EC-directives / Direttive CE / EC-direktiv	
•2006/42/EC; 2014/30/EC; 2011/65/EC	
Angewandte Normen / applicable Standards / Norme applicate / Använda normer	
<ul style="list-style-type: none"> ▪ EN ISO 12100:2010; EN ISO 60335-1:2012/A13:2017; ▪ EN55014-1:2017; EN55014-2:2015; EN61000-3-2-2014; EN61000-3-3-2013 	

(DE) Hiermit erklären wir, dass die oben genannten Maschinen aufgrund ihrer Bauart in der von uns in Verkehr gebrachten Version den grundlegenden Sicherheits- und Gesundheitsanforderungen der angeführten EU-Richtlinien entsprechen. Diese Erklärung verliert ihre Gültigkeit, wenn Veränderungen an der Maschine vorgenommen werden, die nicht mit uns abgestimmt wurden.

(EN) Hereby we declare that the above mentioned machines meet the essential safety and health requirements of the above stated EC directives. Any manipulation or change of the machine not being explicitly authorized by us in advance renders this document null and void.

(IT) Con la presente dichiariamo che le macchine sopraindicate, nella versione da noi messa in circolazione, sono conformi nella loro struttura ai requisiti essenziali di sicurezza e salute delle direttive UE elencate. La presente dichiarazione è nulla se si apportano modifiche alla macchina che non sono state da noi autorizzate.

(SE) Vi förklarar härmed att de ovan nämnda maskinerna, på grund av sin design, i den version vi har släppt ut på marknaden, uppfyller de grundläggande hälso- och säkerhetskraven i de anförda EU-direktiven. Denna förklaring förlorar sin giltighet om det görs ändringar på maskinen, som inte stämts av med oss.

Technische Dokumentation
 HOLZMANN-MASCHINEN GmbH
 4170 Haslach, Marktplatz 4

Haslach, 21.03.2019
 Ort / Datum place/date



HOLZMANN MASCHINEN GmbH
 Marktplatz 4, 4170 Haslach
 weiterer Standort:
 Gewerbeplatz 8, 4707 Schüttensberg
 www.holzmann-maschinen.at

DI (FH) Daniel Schörgenhuber
 Geschäftsführer / Director

32 GARANTIEERKLÄRUNG (DE)

1.) Gewährleistung:

HOLZMANN gewährt für elektrische und mechanische Bauteile eine Gewährleistungsfrist von 2 Jahren für den nicht gewerblichen Einsatz;

bei gewerblichem Einsatz besteht eine Gewährleistung von 1 Jahr, beginnend ab dem Erwerb des Endverbrauchers/Käufers. HOLZMANN weist ausdrücklich darauf hin, dass nicht alle Artikel des Sortiments für den gewerblichen Einsatz bestimmt sind. Treten innerhalb der oben genannten Fristen/Mängel auf, welche nicht auf im Punkt „Bestimmungen“ angeführten Ausschlussdetails beruhen, so wird HOLZMANN nach eigenem Ermessen das Gerät reparieren oder ersetzen.

2.) Meldung:

Der Händler meldet schriftlich den aufgetretenen Mangel am Gerät an HOLZMANN. Bei berechtigtem Gewährleistungsanspruch wird das Gerät beim Händler von HOLZMANN abgeholt oder vom Händler an HOLZMANN gesandt. Retoursendungen ohne vorheriger Abstimmung mit HOLZMANN werden nicht akzeptiert und können nicht angenommen werden. Jede Retoursendung muss mit einer von HOLZMANN übermittelten RMA-Nummer versehen werden, da ansonsten eine Warenannahme und Reklamations- und Retourenbearbeitung durch HOLZMANN nicht möglich ist.

3.) Bestimmungen:

a) Gewährleistungsansprüche werden nur akzeptiert, wenn zusammen mit dem Gerät eine Kopie der Originalrechnung oder des Kassenbeleges vom Holzmann Handelspartner beigelegt ist. Es erlischt der Anspruch auf Gewährleistung, wenn das Gerät nicht komplett mit allen Zubehörteilen zur Abholung gemeldet wird.

b) Die Gewährleistung schließt eine kostenlose Überprüfung, Wartung, Inspektion oder Servicearbeiten am Gerät aus. Defekte aufgrund einer unsachgemäßen Benutzung durch den Endanwender oder dessen Händler werden ebenfalls nicht als Gewährleistungsanspruch akzeptiert.

c) Ausgeschlossen sind Defekte an Verschleißteilen wie z. B. Kohlebürsten, Fangsäcke, Messer, Walzen, Schneideplatten, Schneideeinrichtungen, Führungen, Kupplungen, Dichtungen, Laufräder, Sageblätter, Hydrauliköle, Ölfiltern, Gleitbacken, Schalter, Riemen, usw.

d) Ausgeschlossen sind Schäden an den Geräten, welche durch unsachgemäße Verwendung, durch Fehlgebrauch des Gerätes (nicht seinem normalen Verwendungszweckes entsprechend) oder durch Nichtbeachtung der Bedienungs- und Wartungsanleitungen, oder höhere Gewalt, durch unsachgemäße Reparaturen oder technische Änderungen durch nicht autorisierte Werkstätten oder den Geschäftspartnern selbst, durch die Verwendung von nicht originalen HOLZMANN Ersatz- oder Zubehörteilen, verursacht sind.

e) Entstandene Kosten (Frachtkosten) und Aufwendungen (Prüfkosten) bei nichtberechtigten Gewährleistungsansprüchen werden nach Überprüfung unseres Fachpersonals dem Geschäftspartnern oder Händler in Rechnung gestellt.

f) Geräte außerhalb der Gewährleistungsfrist: Reparatur erfolgt nur nach Vorauskasse oder Händlerrechnung gemäß des Kostenvoranschlages (inklusive Frachtkosten) der Fa. HOLZMANN.

g) Gewährleistungsansprüche werden nur für den Geschäftspartnern eines HOLZMANN Händlers, welcher das Gerät direkt bei der Fa. HOLZMANN erworben hat, gewährt. Diese Ansprüche sind bei mehrfacher Veräußerung des Gerätes nicht übertragbar

4.) Schadensersatzansprüche und sonstige Haftungen:

Die Fa. Holzmann haftet in allen Fällen nur beschränkt auf den Warenwert des Gerätes. Schadensersatzansprüche aufgrund schlechter Leistung, Mängel, sowie Folgeschäden oder Verdienstauffälle wegen eines Defektes während der Gewährleistungsfrist werden nicht anerkannt. Die Fa. Holzmann besteht auf das gesetzliche Nachbesserungsrecht eines Gerätes.

SERVICE

Nach Ablauf der Garantiezeit können Instandsetzungs- und Reparaturarbeiten von entsprechend geeigneten Fachfirmen durchgeführt werden. Es steht Ihnen auch die HOLZMANN-Maschinen GmbH weiterhin gerne mit Service und Reparatur zur Seite. Stellen Sie in diesem Fall eine unverbindliche Kostenanfrage, unter Angabe der Informationen siehe C) an unseren Kundendienst oder senden Sie uns Ihre Anfrage einfach per umseitig beiliegendem Formular ein.

Mail: info@holzmann-maschinen.at

oder Nutzen sie das Online Reklamations.- bzw. Ersatzteilbestellformular zur Verfügung gestellt auf unserer Homepage: www.holzmann-maschinen.at unter der Kategorie Service/News

33 GUARANTEE TERMS (EN)

1.) Warranty:

For mechanical and electrical components Company Holzmann Maschinen GmbH grants a warranty period of 2 years for DIY use and a warranty period of 1 year for professional/industrial use - starting with the purchase of the final consumer (invoice date).

In case of defects during this period which are not excluded by paragraph 3, Holzmann will repair or replace the machine at its own discretion.

2.) Report:

In order to check the legitimacy of warranty claims, the final consumer must contact his dealer. The dealer has to report in written form the occurred defect to Holzmann. If the warranty claim is legitimate, Holzmann will pick up the defective machine from the dealer. Returned shippings by dealers which have not been coordinated with Holzmann will not be accepted. A RMA number is an absolute must-have for us - we won't accept returned goods without an RMA number!

3.) Regulations:

- a) Warranty claims will only be accepted when a copy of the original invoice or cash voucher from the trading partner of Holzmann is enclosed to the machine. The warranty claim expires if the accessories belonging to the machine are missing.
- b) The warranty does not include free checking, maintenance, inspection or service works on the machine. Defects due to incorrect usage through the final consumer or his dealer will not be accepted as warranty claims either.
- c) Excluded are defects on wearing parts such as carbon brushes, fangers, knives, rollers, cutting plates, cutting devices, guides, couplings, seals, impellers, blades, hydraulic oils, oil filters, sliding jaws, switches, belts, etc.
- d) Also excluded are damages on the machine caused by incorrect or inappropriate usage, if it was used for a purpose which the machine is not supposed to, ignoring the user manual, force majeure, repairs or technical manipulations by not authorized workshops or by the customer himself, usage of non-original Holzmann spare parts or accessories.
- e) After inspection by our qualified staff, resulted costs (like freight charges) and expenses for not legitimated warranty claims will be charged to the final customer or dealer.
- f) In case of defective machines outside the warranty period, we will only repair after advance payment or dealer's invoice according to the cost estimate (incl. freight costs) of Holzmann.
- g) Warranty claims can only be granted for customers of an authorized Holzmann dealer who directly purchased the machine from Holzmann. These claims are not transferable in case of multiple sales of the machine.

4.) Claims for compensation and other liabilities:

The liability of company Holzmann is limited to the value of goods in all cases.

Claims for compensation because of poor performance, lacks, damages or loss of earnings due to defects during the warranty period will not be accepted.

Holzmann insists on its right to subsequent improvement of the machine.

SERVICE

After Guarantee and warranty expiration specialist repair shops can perform maintenance and repair jobs. But we are still at your service as well with spare parts and/or product service. Place your spare part / repair service cost inquiry by filing the SERVICE form on the following page and send it:

via Mail to info@holzmann-maschinen.at

or use the online complaint.- or spare parts order formula provided on our homepage www.holzmann-maschinen.at under the category service/news.

34 DICHIARAZIONE DI GARANZIA (IT)

1.) Garanzia:

HOLZMANN concede un periodo di garanzia di 2 anni per i componenti elettrici e meccanici per uso non commerciale; in caso di utilizzo commerciale, è prevista una garanzia di 1 anno, a partire dall'acquisto da parte dell'utente finale/acquirente. HOLZMANN sottolinea espressamente che non tutti gli articoli della gamma sono destinati ad un uso commerciale. Se entro i suddetti periodi/difetti che non si basano sui dettagli di esclusione elencati al capitolo "Disposizioni", HOLZMANN riparerà o sostituirà l'apparecchio a propria discrezione.

2.) Comunicazioni:

Il rivenditore comunicherà per iscritto a HOLZMANN i difetti che si sono verificati nell'apparecchio. Se la richiesta di garanzia è giustificata, l'apparecchio viene ritirato presso il rivenditore HOLZMANN o inviato alla HOLZMANN dal rivenditore stesso. Restituzioni senza previo accordo con HOLZMANN non sono accolte e non possono essere accettate. Ogni spedizione di ritorno deve essere provvista di un numero RMA fornito da HOLZMANN, altrimenti l'accettazione della merce e l'elaborazione dei reclami e dei resi da parte di HOLZMANN non è possibile.

3.) Disposizioni:

- a) Il diritto alla garanzia sarà accettato esclusivamente se alla macchina sarà allegata copia della fattura originale ovvero dello scontrino di acquisto del rivenditore Holzmann. Il diritto alla garanzia decade qualora, al momento del ritiro, la macchina non sia completa di tutti gli accessori.
- b) La garanzia esclude il controllo, la manutenzione, l'ispezione o gli interventi di assistenza gratuiti sull'apparecchio. Eventuali anomalie dovute all'uso non conforme alle disposizioni da parte dell'utente finale o del proprio rivenditore non saranno accettate come diritto alla garanzia.
- c) Sono esclusi i difetti delle parti soggette ad usura come spazzole di carbone, sacchetti di raccolta, coltelli, rulli, piastre di taglio, dispositivi di taglio, guide, giunti, guarnizioni, giranti, lame, oli idraulici, filtri dell'olio, ganasce scorrevoli, interruttori, cinghie, ecc.
- d) Sono esclusi i danni agli apparecchi causati da un uso improprio, da un uso errato dell'apparecchio (non conforme al suo scopo normale) o dall'inosservanza delle istruzioni per l'uso e la manutenzione, oppure da cause di forza maggiore, da riparazioni o modifiche tecniche improprie effettuate da officine non autorizzate o dagli stessi partner commerciali, dall'uso di ricambi o accessori non originali HOLZMANN.
- e) I costi sostenuti (costi di trasporto) e le spese (costi di ispezione) in caso di richieste di garanzia ingiustificate saranno fatturati al partner commerciale o al rivenditore dopo la verifica da parte del nostro personale specializzato.
- f) Dispositivi non coperti da garanzia: Le riparazioni devono essere effettuate solo dopo il pagamento anticipato o la fattura del rivenditore in conformità al preventivo dei costi (incluse le spese di trasporto) di HOLZMANN.
- g) I diritti di garanzia sono concessi solo ai partner commerciali di un rivenditore HOLZMANN che ha acquistato l'apparecchio direttamente da HOLZMANN. Tali diritti non sono trasferibili in caso di vendite multiple dell'apparecchio

4.) Diritto al risarcimento danni e ulteriori responsabilità:

In tutti i casi la società Holzmann risponde solo limitatamente al valore della macchina. Il diritto al risarcimento danni a causa di cattive prestazioni, anomalie e danni conseguenti ovvero la perdita di guadagno dovuta a un difetto rilevato durante il periodo di garanzia non saranno riconosciuti. La società Holzmann fa valere il diritto alla riparazione della macchina.

ASSISTENZA

Trascorso il periodo di garanzia i lavori di manutenzione e riparazione possono essere eseguiti da ditte specializzate opportune. Anche la HOLZMANN-Maschinen GbmH continua a essere a vostra disposizione per l'assistenza e le riparazioni. In tal caso inoltrate una richiesta di preventivo senza impegno, indicando le informazioni come da punto C) al nostro servizio assistenza clienti o inviateci semplicemente la vostra richiesta tramite il modulo allegato.

Mail: info@holzmann-maschinen.at

oppure utilizzare il modulo di reclamo online o il modulo d'ordine dei pezzi di ricambio fornito sulla nostra homepage: www.holzmann-maschinen.at nella categoria Service/News

35 GARANTIFÖRKLARING (SE)

1.) Garanti:

HOLZMANN ger en garanti på 2 år för elektriska och mekaniska komponenter för icke-kommersiellt bruk. för kommersiellt bruk ges en garanti på 1 år från och med förvärvet. HOLZMANN framhåller uttryckligen att inte alla artiklar i sortimentet är avsedda för yrkesmässig användning. Om defekter uppstår inom den ovan nämnda tidsfristen och dessa inte beror på sådant som inte täcks av garantin (se "Villkor") så kommer produkten att repareras eller bytas ut av HOLZMANN.

2.) Rapportering:

Återförsäljaren ska skriftligen meddela HOLZMANN om defekterna. Om garantianspråket är giltigt kan maskinen hämtas av HOLZMANN hos återförsäljaren eller skickas till HOLZMANN av återförsäljaren. Returer som sker utan föregående överenskommelse med HOLZMANN accepteras inte och kan inte tas emot. Alla returer måste förses med ett RMA-nummer som skickas av HOLZMANN, eftersom HOLZMANN inte kan ta emot varan och behandla reklamationen/returen annars.

3.) Bestämmelser:

- a) Garantianspråk godkänns bara om en kopia på originalfaktura eller kassakvittot från Holzmann handelspartner bifogas maskinen. Garantianspråket upphör att gälla om maskinen, komplett med alla tillbehörsdelar, rapporteras för avhämtning.
- b) Garantin utesluter en gratis kontroll, underhåll, inspektion eller servicearbeten på maskinen. Defekter på grund av att slutanvändaren eller dennes återförsäljare använt maskinen felaktigt accepteras inte heller som garantianspråk.
- c) Defekter på slitdelar som kolborstar, lyft, knivar, valsar, skärplattor, skäranordningar, styrningar, kopplingar, tätningar, löphjul, sågblad, hydrauloljor, oljefilter, löpare, brytare, remmar osv. täcks inte.
- d) Skador på donen som orsakats av felaktig eller olämplig användning (inte i enlighet med donens avsedda användning) eller underlåtelse att följa instruktionerna i bruks- och underhållsanvisningen, av force majeure eller av reparationer som utförts av icke-kvalificerade personer eller tekniska modifikationer som utförts av icke-auktoriserade verkstäder eller av affärspartner själv, eller som uppstått till följd av användning av icke-originaldelar som inte är från HOLZMANN.
- e) Kostnader som uppstår vid icke-giltiga garantianspråk, exempelvis frakt- och kontrollkostnader, debiteras affärspartner eller återförsäljaren efter granskning av vår kvalificerade personal.
- f) Maskiner utanför garantitiden: Reparation utförs bara mot förskotts betalning eller återförsäljarfaktura enligt offert (inkl. fraktkostnader) från Holzmann.
- g) Garanti lämnas bara till kunder till en Holzmann återförsäljare, som köpt maskinen direkt från Holzmann. Dessa anspråk kan inte överföras om maskinen sålts flera gånger.

4.) Skadeståndsanspråk och övrigt ansvar:

Holzmann ansvarar i samtliga fall endast upp till maskinens varuvärde. Skadeståndsanspråk på grund av dåliga prestanda, brister och följdskador eller förlorad förtjänst på grund av en defekt under garantitiden godkänns ej. Holzmann förbehåller sig rätten att reparera en maskin.

SERVICE

När garantitiden har gått ut kan reparationsarbeten utföras av lämpligt specialiserat företag. HOLZMANN-Maschinen GmbH står gärna till ditt förfogande med service och reparation. Be i detta fall om en icke-bindande offert där du lämnar information (se C) till vår kundtjänst, eller skicka helt enkelt din förfrågan via formuläret på nästa sida.

Mail: info@holzmann-maschinen.at

Eller använd det elektroniska formuläret för reklamation eller beställning av reservdelar som finns på vår hemsida: www.holzmann-maschinen.at under rubriken Service/News

36 PRODUKTBEOBACHTUNG | PRODUCT MONITORING

Wir beobachten unsere Produkte auch nach der Auslieferung.

Um einen ständigen Verbesserungsprozess gewährleisten zu können, sind wir von Ihnen und Ihren Eindrücken beim Umgang mit unseren Produkten abhängig:

- Probleme, die beim Gebrauch des Produktes auftreten
- Fehlfunktionen, die in bestimmten Betriebssituationen auftreten
- Erfahrungen, die für andere Benutzer wichtig sein können

Wir bitten Sie, derartige Beobachtungen zu notieren und diese per E-Mail, Fax oder Post an uns zu senden

We monitor the quality of our delivered products in the frame of a Quality Management policy.

Your opinion is essential for further product development and product choice. Please let us know about your:

- Impressions and suggestions for improvement.
- experiences that may be useful for other users and for product design
- Experiences with malfunctions that occur in specific operation modes

We would like to ask you to note down your experiences and observations and send them to us via FAX, E-Mail or by post

Meine Beobachtungen / My experiences:

Name / Name:
Produkt / Product:
Kaufdatum / Purchase date:
Erworben von / purchased from:
E-Mail/ e-mail:

Vielen Dank für Ihre Mitarbeit! / Thank you for your cooperation!

KONTAKTADRESSE / CONTACT:
HOLZMANN MASCHINEN GmbH
 4170 Haslach, Marktplatz 4 AUSTRIA
 Tel : +43 7289 71562 0
 Fax: +43 7289 71562 4
 info@holzmann-maschinen.at

SERVICEFORMULAR / SERVICE FORM

Bitte kreuzen Sie eine der untenstehenden an / Please tick one box from below:

- Serviceanfrage / service inquiry
 Ersatzteilanfrage / spare part inquiry
 Garantierantrag / guarantee claim

1. Daten Antragsteller (* sind Pflichtfelder) / senders information (* required)

- * Vorname, Nachname / first name, family name _____
- * Straße, Hausnummer / street, house number _____
- * PLZ, Ort / ZIP code, place _____
- * Staat / country _____
- * (Mobil)telefon / (mobile) phone _____
International numbers with country code
- * E-Mail _____
- Fax _____

2. Geräteinformationen / tool information

Seriennummer/serial number: _____ *Maschinentype/machine type: _____

2.1 benötigte Ersatzteile / required spare parts

Ersatzteilnummer / Part No°	Beschreibung / description	Anzahl / number

2.2 Problembeschreibung / problem description

Bitte führen Sie in der Fehlerbeschreibung unter anderem an:
 Was hat den Defekt verursacht bzw. was war die letzte durchgeführte Tätigkeit, bevor Ihnen das Problem/der Defekt aufgefallen ist?
 bei Elektrodefekten: Wurde die Stromzuleitung sowie die Maschine bereits von einem Elektrofachmann geprüft

Please describe amongst others in the problem:
 What has cause the problem/defect, what was the last activity before you noticed the problem/defect?
 For electrical problems: Have you had checked you electric supply and the machine already by a certified electrician?

3. Bitte beachten

UNVOLLSTÄNDIG AUSGEFÜLLTE FORMULARE KÖNNEN NICHT BEARBEITET WERDEN!
 GARANTIEANTRÄGE KÖNNEN AUSSCHLIESSLICH UNTER BEILAGE DES KAUFBELEGES/ABLIEFERBELEGES AKZEPTIERT WERDEN.
 BEI ERSATZTEILBESTELLUNGEN LEGEN SIE DIESEM FORMULAR EINE KOPIE DER BETREFFENDEN ERSATZTEILZEICHNUNG BEI! MARKIEREN SIE DARAUF DIE BENÖTIGTEN ERSATZTEILE. DIES ERLEICHTERT UNS DIE IDENTIFIZIERUNG UND ERMÖGLICHT SO EINE RASCHERE BEARBEITUNG.

VIELEN DANK!

/ Additional information

INCOMPLETELY FILLED SERVICE FORMS CANNOT BE PROCESSED!
 FOR GUARANTEE CLAIMS PLEASE ADD A COPY OF YOUR ORIGINAL SALES / DELIVERY RECEIPT OTHERWISE IT CANNOT BE ACCEPTED.
 FOR SPARE PART ORDERS PLEASE ADD TO THIS SERVICE FORM A COPY OF THE RESPECTIVE EXPLODED DRAWING WITH THE REQUIRED SPARE PARTS BEING MARKED CLEARLY AND UNMISTAKABLE.
 THIS HELPS US TO IDENTIFY THE REQUIRED SPARE PARTS FASTLY AND ACCELERATES THE HANDLING OF YOUR INQUIRY.

THANK YOU FOR YOUR COOPERATION!