

Technaxx® * Návod k obsluze

Bluetooth Digitizér pro vinylové desky & audiokazety TX-22+

Tímto výrobcem Technaxx Deutschland GmbH & Co.KG prohlašuje, že tento výrobek , ke kterému se tyto návod k obsluze, splňuje požadavky základními norem uvedených ve směrnici Rady **RED 2014/53/EU**. Prohlášení o shodě naleznete zde: www.technaxx.de/ (v liště "Konformitätserklärung" dole).

Před prvním použitím zařízení si pečlivě přečtěte návod k obsluze. Číslo servisního telefonu technické podpory: 01805 012643 (14 centů/min z pevné linky v Německu a 42 centů/min z mobilních sítí). Email zdarma: support@technaxx.de

Uchovejte tento návod k obsluze pro budoucí použití nebo sdílení produktu opatrně. Udělat to samé s originálními doplňky pro tento produkt. V případě záruky, obraťte se na prodejce nebo obchod, kde jste tento výrobek zakoupili. **Záruka 2 roky**

Před použitím

- Pečlivě zvolte místo pro instalaci vašeho zařízení. Neumísťujte je na přímé sluneční světlo ani do blízkosti zdrojů tepla. Vyhněte se také místům, kde dochází k vibracím a kde je nadměrně prašno, horko, chladno nebo vlhko.
- Neumísťujte zařízení do šikmé polohy, je určeno k provozu pouze ve vodorovné poloze.
- Je-li zařízení přemístěno z chladu přímo do teplé místnosti, může se uvnitř přehrávače srážet voda a způsobit poškození. Při první instalaci zařízení nebo když zařízení přemístíte z chladu do tepla, počkejte 30 minut, než je začnete používat.
- Větrací otvory nesmí být zakryty. Dbejte na dostatek místa nad a po stranách zesilovače/přijímače. Prosím, neumísťujte CD přehrávač ani jiné vybavení na horní stranu přístroje.
- Neotvírejte kryt zařízení. Mohlo by dojít k poškození obvodů nebo zásahu elektrickým proudem.
- Pokud zařízení nebudete delší dobu používat, odpojte je od zdroje napájení. Při vyjímání elektrické zástrčky nikdy netahejte za šňůru.
- Při čištění odpojte zařízení od napájení, abyste zabránili požáru nebo zásahu elektrickým proudem. Při čištění a otírání plastových součástí postupujte opatrně. Nepokoušejte se čistit zařízení chemickými rozpouštědly, která mohou způsobit poškození povrchu.

V2.0



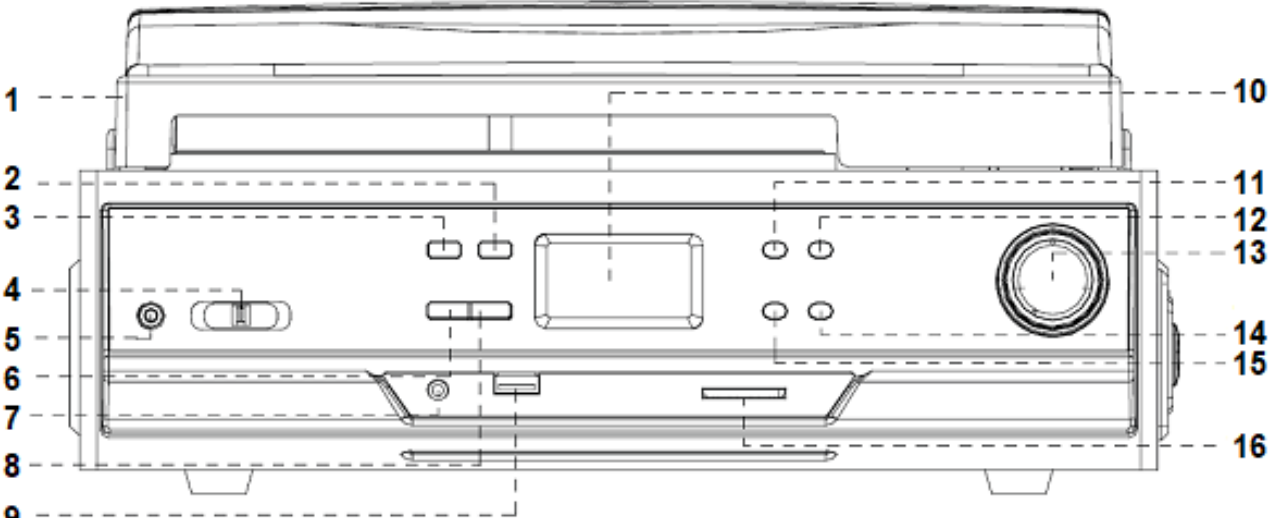
Vlastnosti

- Digitalizovat vinylové desky & audiokazety na USB/SD kartu až do 32GB
- Přehrávání hudby & nahrávání přes Bluetooth 4.2
- Záznamu externími zařízeními přes rozhraní AUX-IN
- Hudebních souborů: záznamu (MP3) & přehrávat (MP3/WMA) z USB nebo SD kartu až do 32GB
- Žádný počítač/notebook požadováno
- RCA výstupy pro HiFi systémy
- Gramofony s automatickým vypnutím & 3 rychlostech: 33, 45, 78 otá./min.
- Vestavěný kasetový magnetofon
- Vestavěné stereo reproduktory
- LED displej s podsvícením
- Funkční a snadná manipulace

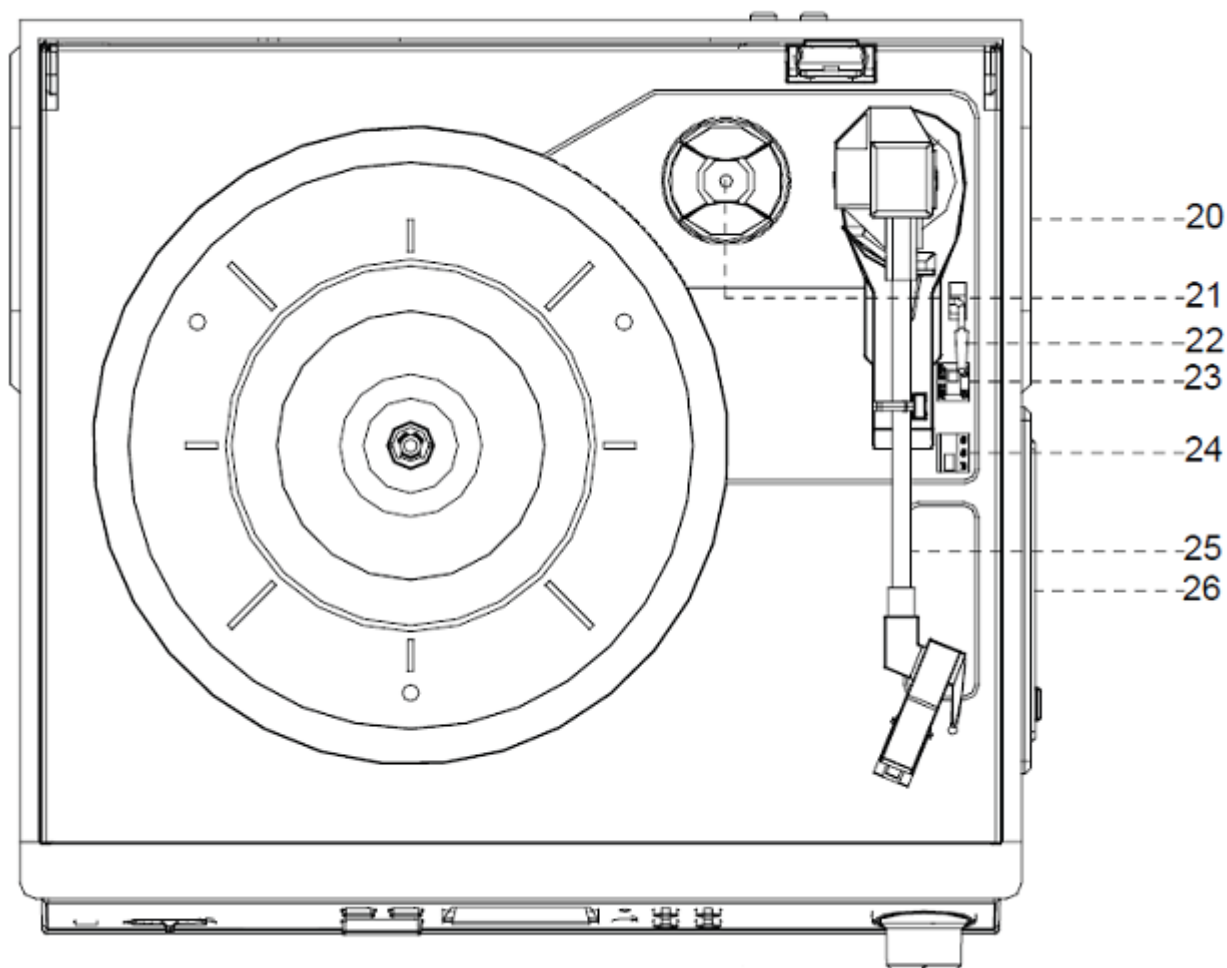
Technické údaje

Bluetooth	V4.2 / profil A2DP & HFP / vzdálenost ~10m otevřené plochy
	Bluetooth vysílací frekvence 2,4GHz
	Vyzářený vysílaný výstupní výkon max. 2,5mW
Režim	Gramofon, Kazety, USB, SD kartu, AUX-IN, Bluetooth
Reproduktory	2x 3W stereo (Ø= 7cm), SNR ≤ 80dB, impedance 4Ω
Frekvenční rozsah	Reproduktory 80Hz–15kHz
Záznam	MP3 hudebních souborů na USB nebo SD kartu až do 32GB
Přehrávat	MP3/WMA hudebních souborů z USB nebo SD kartu až do 32GB
Mechanika	Řemenový pohon Raménko přenosky poloautomatické Keramická stereo kazeta s safírovým stylusu
Připojení	Konektor 3,5mm AUX-IN & 3,5mm pro sluchátka 2x RCA výstupy pro HiFi systémy 400mV Port USB & slot karty SD (až do 32GB)
Vstup zařízení	DC12V / 2A
Materiál	MDF + PVC + Plast
Hmotnost /Rozměry	3kg / (D) 32,3 x (Š) 31,1 x (V) 13,2cm
Obsah balení	Bluetooth Digitizer pro vinylové desky & audiokazety TX-22+, Adaptér pro malé vinylové záznamy s 45 otá./min., Napájecí adaptér DC12V / 2A, Návod k obsluze

Přehled výrobku

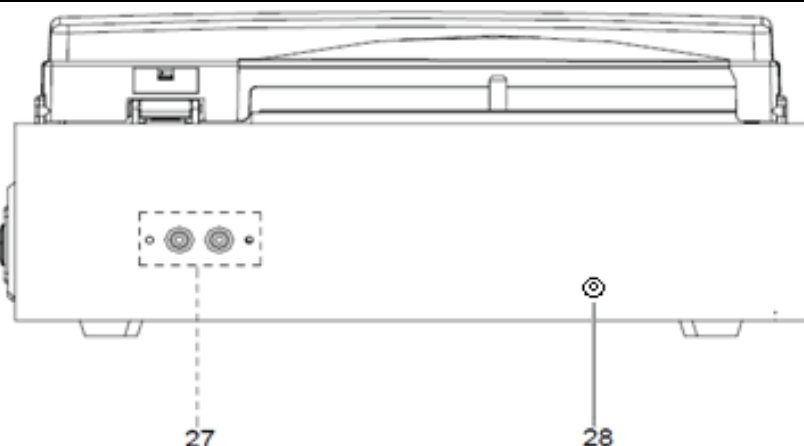
Pohled zepředu			
			
1	Víko gramofonu	9	USB port
2	Zdroj/režim (USB/SD)	10	LCD displej
3	Tlačítko záznam	11	Tlačítko přehrát/pauza
4	Přepínač funkcí	12	Tlačítko stop
5	AUX vstup	13	Regulátor hlasitosti / Zapnout / Vypnout
6	Tlačítko smazat	14	Tlačítko následující/přeskočit dál
7	3,5mm zdířka na sluchátka	15	Tlačítko předchozí/přeskočit zpět
8	Rep / Ran (Repeat / Random)	16	Slot SD kartu

Pohled shora



20	Pravý reproduktor	24	Volič rychlostí (33/45/78 otáček)
21	Adaptér na 45 otáček	25	Raménko přenosky
22	Zvedák raménka	26	Kazetový přehrávač
23	Ovladač automatického zastavení		

Pohled zezadu



27 Zdířky výstupů

28 DC připojení 12V / 2A

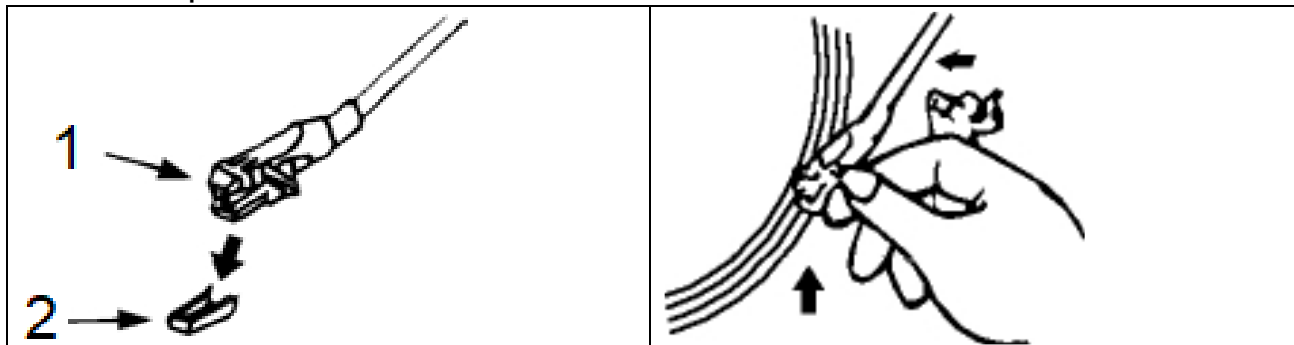
První spuštění

- Pečlivě si přečtěte návod k obsluze. Vložte napájecí adaptér do zásuvky se střídavým napětím 220–240 V a druhou stranou k TX-22 +. Mějte na paměti: „Nepřipojená zařízení vždy fungují špatně!“
- Připevněte protiprachový kryt k držáku. Jednoduše a opatrně zasuňte kryt přes držák na zadní straně TX-22 +. Jakmile je kryt bezpečně připevněn, uslyšíte cvaknutí.

Režim gramofon

DŮLEŽITÉ! Až budete používat gramofon:

- Ujistěte se, že jste sundali kryt jehly, jak je zobrazeno na obrázku. (Z mechanismu jehly by měl lehce sklouznout.)
- Ujistěte se, že jste přenosku před použitím sundali z opěrky a po použití ji na ni zase položili.



1

Vložka

2

Ochrana jehel

Přehrávání v režimu gramofon (vinylová deska)

1. Otevřete víko gramofonu. Zapněte přístroj otočením knoflíku hlasitosti (14).
2. Pro zvolení režimu použijte přepínač funkcí (4) PHONO (GRAMOFON).
3. Volič rychlosti nastavte na správnou polohu: 33, 45 nebo 78 podle toho, jakou desku budete přehrávat.
4. Ovladač nastavení dejte do polohy ZAPNUTO, pokud chcete, aby se otočný talíř přestal otáčet, až dojde na konec desky. Pokud je spínač nastaven do polohy VYPNUTO, otočný talíř se bude otáčet, až dojde na konec desky.
5. Položte desku na otočný talíř (použijte adaptér na 45 otáček, je-li to nutné).
6. Sundejte ochrana jehly. Posuňte zvedák raménka směrem dozadu, abyste zvedli raménko přenosky z opěrky, potom raménko pomalu posuňte nad desku, jak je zobrazeno na pravém obrázku výše. Otočný talíř se začne otáčet.
7. Posuňte zvedák raménka směrem dopředu, raménko přenosky se jemně spustí na desku a začne přehrávat.
8. Pro zastavení přehrávání zvedák raménka posuňte směrem dozadu, abyste zvedli raménko přenosky. Otočný talíř se bude stále otáčet, ale přehrávání desky skončí. Pro pokračování přehrávání posuňte zvedák raménka směrem dopředu.
9. Pro přehrání jiné skladby na desce posuňte zvedák přenosky směrem dozadu, zvednuté raménko přenosky posuňte na začátek skladby a potom zvedák přenosky posuňte dopředu, abyste spustili raménko přenosky a začali přehrávání.
10. Pro upravení hlasitosti otočte regulátorem hlasitosti doprava nebo doleva.
11. Po skončení desky posuňte zvedák přenosky dozadu, abyste zvedli raménko přenosky a posuňte jej zpět k opěrce a potom zvedák přenosky posuňte dopředu, abyste spustili raménko na opěrku.
12. Případně zvedněte raménko přenosky z desky a vraťte jej ručně na opěrku raménka.
13. Až skončíte s přehráváním desek, zamkněte zámek raménka přenosky, abyste mu zabránili v nechtěném pohybu. Stiskněte regulátor hlasitosti, abyste přístroj vypnuli. Otočte knoflíkem hlasitosti od elektrické sítě, pokud jej nebudete nějakou dobu používat.

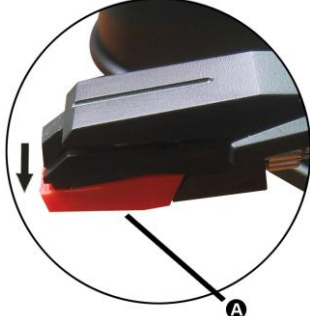
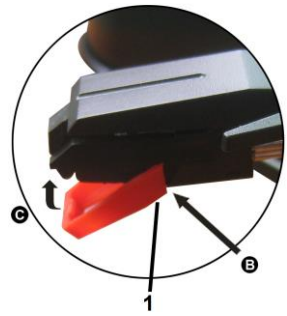
POZNÁMKA: Pokud by se deska zastavila předtím, než skončí poslední skladba, nastavte ovladač automatického zastavení do polohy VYPNUTO. Deska bude nyní přehrávat až do konce, ale otáčení otočného talíře budete muset zastavit ručně. (Raménko přenosky vraťte na opěrku ručně, a pokud se otočný talíř bude stále otáčet, vypněte přístroj stlačením regulátoru ovládání hlasitosti. Potom ovladač automatického zastavení nastavte zpátky do polohy ZAPNUTO.)

Nahrávání v režimu gramofon (vinylová deska)

Nejdříve vložte paměťové zařízení (USB disk nebo SD kartu). Až se bude otočný talíř otáčet, stiskněte tlačítko **REC** (nahrávání) na horní části ovládacího panelu přístroje, (mezi krokem 4 a 5 z části „přehrávání v režimu gramofon“) nyní začne nahrávání a Symbol USB nebo SD (nahrávání) bude blikat.

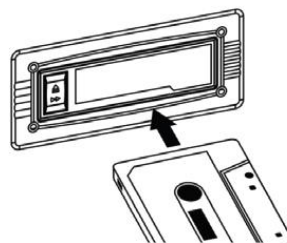
Pro ukončení funkce je třeba jen stisknout tlačítko **STOP (ZASTAVIT)**.

Jak vyměnit jehlu

	
<p>Vyjmutí jehly z vložky:</p>	<p>Vložení jehly: 1. Vodicí čepy (uvnitř)</p>
<p>Přiložte šroubovák na špičku krytu hlavy s jehlou a zatlačte dolů ve směru znázorněném na nákresu „A“. Sundejte kryt hlavy s jehlou vytažením dopředu a zatlačením dolů.</p>	<p>Přidržte kryt hlavy s jehlou a zasuňte ji zatlačením ve směru znázorněném na nákresu „B“. Tlačte kryt hlavy s jehlou nahoru ve směru znázorněném na nákresu „C“, dokud jehla nezapadne do své polohy ve špičce.</p>

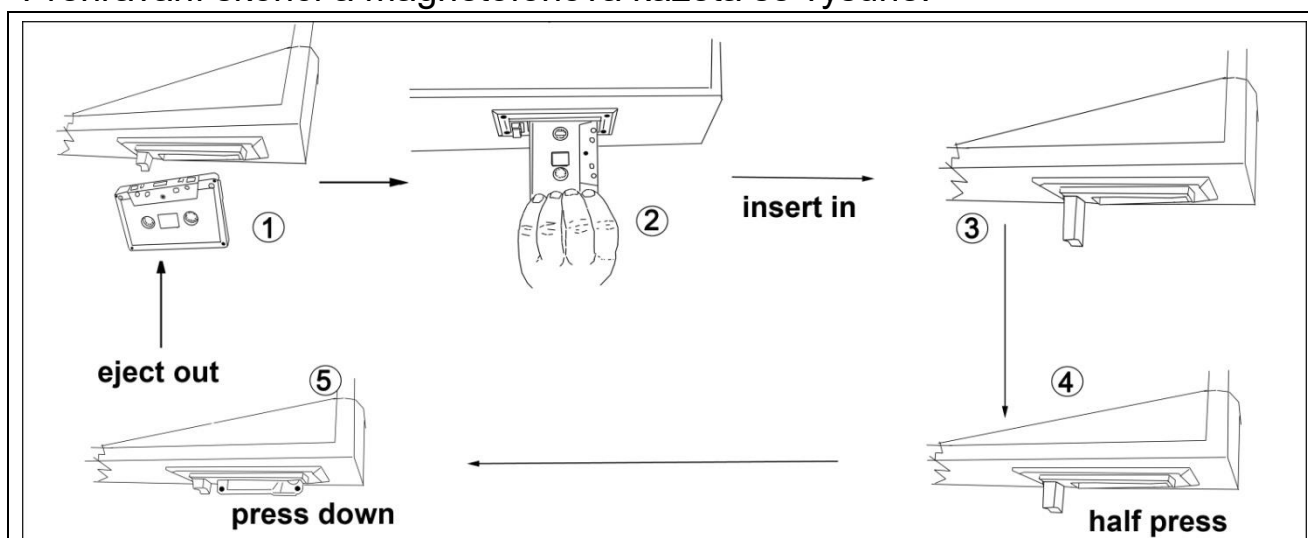
Režim kazetový magnetofon → Až budete používat kazetový magnetofon:

- Ujistěte se, že jste kazetu vložili správným směrem.
- Pro zabránění poškození kazety důrazně doporučujeme, abyste ji vyndali ze zařízení, až skončíte s jejím přehráváním.



Přehrávání magnetofonové kazety

1. Zapněte přístroj otočením knoflíku hlasitosti (14).
2. Použijte přepínač funkcí (4) pro zvolení režimu TAPE/AUX (KAZETA/AUX).
3. Vložte kazetu s páskem směrem od vás, jak je znázorněno na obrázku níže. Tlačítko EJECT/FAST FORWARD (VYSUNOUT/RYCHLÉ PŘEVÍJENÍ VPŘED) vyskočí a systém začne automaticky přehrávat kazetu.
4. Regulátor hlasitosti nastavte na požadovanou úroveň.
5. Pro rychlé převinutí kazety vpřed stiskněte tlačítko EJECT/FAST FORWARD do poloviny, během přehrávání kazety. Kazeta se rychle převine vpřed.
6. Pro obnovení normálního přehrávání znovu lehce stiskněte tlačítko EJECT/FAST FORWARD. Tlačítko znovu úplně vyskočí.
7. Pro ukončení přehrávání úplně stiskněte tlačítko EJECT/FAST FORWARD. Přehrávání skončí a magnetofonová kazeta se vysune.



Eject out	Vysunout ven	Half pass	Projít polovinu
Insert in	Vložit dovnitř	Press down	Stisknout dolů

Nahrávání na kazetu

1. Nastavte tlačítko funkce na režim TAPE/AUX (KAZETA/AUX) a potom vložte paměťové zařízení (USB disk nebo SD kartu).
2. Stiskněte tlačítko REC (NAHRÁVÁNÍ), načtení paměťového zařízení bude trvat 3-4 sekundy, potom bude na LCD displeji blikat ikona USB nebo SD.
3. Hudba bude nahrána na poslední vloženou jednotku Flash (USB nebo SD).
4. Systém spustí režim nahrávání za několik sekund. Vložte kazetu do přehrávacího otvoru. Během kódování bude na displeji blikat ikona USB nebo SD.
5. Pro zastavení nahrávání stiskněte tlačítko stop. Na displeji se zobrazí "END" (KONEC) a vrátí se do režimu TAPE/AUX (KAZETA/AUX).

POZNÁMKA:

- Rychlost nahrávání bude 1:1. Nahrávání bude trvat tak dlouho, dokud bude přehrávána kazeta.
- Nahrávací formát je přednastaven na MP3 s datovým tokem 128Kbps.

Režim AUX-IN

Přehrávání z AUX-IN

1. Zapněte přístroj otočením knoflíku hlasitosti (14).
2. Použijte přepínač funkcí (4) pro zvolení režimu TAPE/AUX (KAZETA/AUX), potom připojte vnější audio zařízení (jako je CD přehrávač, chytrý telefon atd.) do zdířky AUX-IN na čelní straně zařízení. Audio signál z vnějšího audio zařízení bude nyní přehráván prostřednictvím systému.
3. Pokud je připojeno vnější audio zařízení do zdířky AUX-IN, jeho AUX-IN mít prioritu před přehráváním kazety.

Nahrávání z AUX-IN

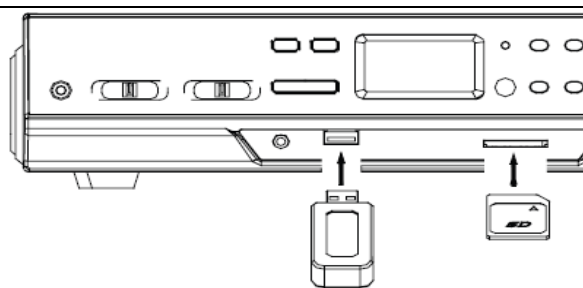
1. Nastavte tlačítko funkce na režim TAPE/AUX (KAZETA/AUX) a potom vložte paměťové zařízení (USB disk nebo SD kartu).
2. Stiskněte tlačítko REC (NAHRÁVÁNÍ), načtení paměťového zařízení bude trvat 3-4 sekundy, potom bude na LCD displeji blikat ikona USB nebo SD.
3. Hudba bude nahrána na poslední vloženou jednotku Flash (USB nebo SD).
4. Systém spustí kódovací režim za několik sekund. Vložte kazetu do přehrávacího otvoru. Během kódování bude na displeji blikat ikona USB nebo SD.
5. Pro zastavení kódování stiskněte tlačítko stop. Na displeji se zobrazí "END" (KONEC) a vrátí se do režimu TAPE/AUX (KAZETA/AUX).

POZNÁMKA:

- Rychlost nahrávání bude 1:1. Nahrávání bude trvat tak dlouho, dokud bude přehráváno CD (nebo jiné přídatné zařízení).
- Nahrávací formát je přednastaven na MP3 s datovým tokem 128Kbps.
- Pro použití této funkce je třeba, aby uživatel nastavil přepínač funkcí na polohu AUX-IN, a zdroj AUX-IN bude mít přednost před přehráváním kazety.
- Když vložíte USB disk a SD kartu, nahraný soubor se uloží na posledně vložené zařízení.

USB port a otvor na SD kartu

Systém umí dekodovat a přehrávat všechny soubory MP3/WMA, uložené na paměťovém zařízení, vloženém do USB portu nebo otvoru SD karty.



Přehrávání formátů MP3/WMA (USB nebo SD karty)

1. Zapněte přístroj otočením knoflíku hlasitosti (14).
2. Postupováním podle nákresu výše, vložte USB disk do USB portu vrchní stranou nahoru a ujistěte se, že je úplně zasunutý. Popřípadě vložte paměťovou kartu ve směru šipky (jak je znázorněno na etiketě vedle otvoru na paměťovou kartu) a ujistěte se, že jste ji vložili rovně, bez ohýbání. **DŮLEŽITÉ:** Připojení USB disku vzhůru nohama nebo obráceně by mohlo poškodit audio sestavu nebo paměťové médium (USB disk, SD karta). Zkontrolujte to, abyste zaručili ještě před připojením, že směr vložení paměťového média je správný.
3. Přepínač funkcí nastavte na režim USB/SD. Pokud máte současně vložený USB disk i paměťovou kartu, stiskněte tlačítko MODE (REŽIM) pro přepnutí mezi režimem USB a SD.) Po zvolení režimu systém automaticky začne načítat paměťové médium a zobrazí celkový počet souborů MP3/WMA.
4. Systém potom automaticky spustí audio přehrávání z paměťového média zařízení (USB nebo SD karta)

Přehrávání z Bluetooth kompatibilního chytrého telefonu

1. Zapněte přístroj otočením knoflíku hlasitosti (14).
2. Přepínač funkcí (4) nastavte na režim BT.
3. Otevřete nastavení Bluetooth na vašem chytrém telefonu a pro připojení hledejte "**Technaxx TX-22+**".
4. Až se úspěšně připojíte, uslyšíte potvrzovací zvuk.
5. Vyberte tlačítko NEXT+ nebo PREV- (Ppřeskočit+ nebo Přeskočit-), Přehrávat/Pauza, abyste se dostali k vašemu seznamu skladeb.

Poznámka:

- V režimu této funkce se otočný talíř automaticky zastaví.
- Až zařízení zapnete a znovu aktivujete „režim Bluetooth“, naposledy připojený chytrý telefon se automaticky připojí!

Ovládací prvky přehrávání

PLAY/PAUSE (Přehrát/Pauza): Toto tlačítko jednou stisknete pro zastavení přehrávání, znovu jej stisknete pro pokračování.

STOP (Zastavit): Stisknete toto tlačítko pro zastavení audio přehrávání, displej potom zobrazí celkový počet MP3/WMA souborů.

SKIP UP/NEXT (Přeskočit dál/Následující): Toto tlačítko jednou stisknete pro přehrání následující skladby, pro rychlé přetočení souborů/skladeb vpřed toto tlačítko stisknete a mějte stisknuté.

SKIP UP/PREVIOUS (Přeskočit zpět/Předchozí): Toto tlačítko jednou stisknete pro přehrání předchozí skladby, pro rychlé přetočení souborů/skladeb vzad toto tlačítko stisknete a mějte stisknuté.

MODE (Režim): Toto tlačítko stisknete pro přepnutí mezi režimem USB a SD kartou.

Důležité poznámky

- Systém je schopen detekovat a číst soubory ve formátech MP3/WMA pouze prostřednictvím USB portu nebo otvoru na SD kartu.
- K systému můžete připojit MP3 přehrávač prostřednictvím zdířky USB; nicméně některé MP3 přehrávače nebudou schopny přehrávat prostřednictvím zdířky USB. Toto je z důvodu různých kódovacích formátů; není to porucha systému.
- Existuje bezpočet výrobců zařízení USB a SD a jejich výrobky se liší v řešeních i ve formátech. Proto nejsme schopni zaručit, že tato jednotka bude podporovat všechna zařízení USB a SD od každé značky.
- Tento systém podporuje USB disky/SD karty až do 32GB.
- Požadavky na formát skladeb MP3/WMA: Datový tok MP3: 32Kbps~256Kbps; datový tok WMA: 32Kbps~320Kbps.

Smazání souborů (USB/SD karty)

System umí smazat soubory uložené na USB disku nebo SD kartě. Smazat můžete jednotlivý soubor/skladbu, složku souborů/skladem nebo všechny soubory/skladby na paměťovém médiu.

Smazání jednotlivého souboru/skladby

1. Vložte paměťové zařízení USB nebo SD kartu, potom zvolte režim USB/SD (jak bylo popsáno dříve).
2. Stiskněte tlačítko smazat **DEL (SMAZAT)** během přehrávání skladby, kterou chcete smazat: Na displeji bude blikat "ONE" (JEDEN). Stiskněte tlačítko smazat **DEL (SMAZAT)** znovu pro potvrzení.
3. Na displeji bude zobrazeno "DEL" (SMAZAT) až bude soubor/skladba smazávána, dokud smazávání nebude dokončeno.

Vyjmutí USB flash disku lub SD karty

- Nejprve přesuňte volič funkcí (4) do jiného režimu (fono nebo kazeta), potom otočením knoflíku hlasitosti (14) vypněte napájení.
- USB disk vyjmete tak, že je vytáhněte z USB portu.
- Paměťovou kartu SD vyjmete tak, že je vytáhněte z SD slot.

Připojení zesilovače (je-li třeba)

Až budete poslouchat váš nový gramofon pomocí zabudovaných reproduktorů, možná jej zatoužíte připojit k Hi-Fi věži. Audio zástrčky připojte do vstupního vedení na mixážním pultu nebo zesilovači pomocí kabelu RCA (*není součástí balení).

Červenou zástrčku do vstupního kanálu R.

Bílou zástrčku do vstupního kanálu L.

Často kladené otázky (FAQs)

Pokud máte nějaké problémy s USB gramofonem s kazetovým magnetofonem, zkontrolujte v části níže, zda tam nejsou nějaké rychlé a snadné kontroly, které by vám mohli pomoci vyřešit váš problém. Pokud problém nedokážete vyřešit sami, ohledně rady kontaktuje svou poprodejní podporu. Nepokoušejte se otevřít, opravit ani upravovat zařízení sami.

Po 10 minutách přehrávání hudby se zařízení automaticky přepne do pohotovostního režimu. Pro probuzení z pohotovostního režimu posuňte volič funkcí (4).

Problémy se zvukem

- Pro zvýšení hlasitosti otáčejte knoflíkem napětí/hlasitosti po směru hodinových ručiček.
- Ujistěte se, že napájecí kabel zařízení je připojen do vhodné elektrické zásuvky a, že je síťová zásuvka zapnutá.
- Ujistěte se, že přepínač funkcí je nastaven na požadovanou funkci: GRAMOFON, KAZETA/AUX, USB/SD, BT.
- Při přehrávání desek se ujistěte, že jste vybrali správnou rychlost (33, 45 nebo 78 otáček).
- Až budete přehrávat kazetu, ujistěte se, že je vložena správně.
- Při přehrávání CD prostřednictvím připojení AUX IN (VSTUP PŘÍDAVNÝCH ZAŘÍZENÍ), ujistěte se, že kabel je pevně připojen, všechny kontrolky na CD přehrávači jsou správně nastaveny, nosič disku je zavřen a disk je čistý a nepoškozený.
- Při přehrávání hudby z USB disku (nebo SD karty) se ujistěte, že paměťové zařízení je správně vloženo do USB portu (otvoru na SD kartu) a byl zvolen správný REŽIM.

Elektrická bezpečnosti a manipulace s kabelem

- Před nainstalováním tohoto zařízení se ujistěte, že napětí vaší zásuvky odpovídá napětí, uvedenému na nálepce se jmenovitým výkonem spotřebiče.
- Z důvodu zabránění kontaktu s vysokonapěťovými součástmi uvnitř, se nepokoušejte zařízení otevřít.
- Při připojování zařízení, zástrčku správně vyrovnejte a úplně ji zasuňte, abyste zabránili ráně proudem.

- Toto zařízení používejte pouze s dodávaným kabelem a zásuvkou a nepřetěžujte elektrickou zásuvku.
- Pokud je napěťový kabel poškozený, tak zařízení nepoužívejte. Kabel musí být vyměněn výrobcem nebo podobně kvalifikovanou osobou, aby se zabránilo nebezpečí.

Poznámka:

- Doporučujeme, abyste své desky otírali antistatickou utěrkou, aby vám přinesly maximální požitky a aby vám dlouho vydržely. Také upozorňujeme, že ze stejného důvodu by měla být periodicky vyměňována jehla (přibližně po 250 hodinách). Občas jehlu očistěte od prachu pomocí velmi jemného štětečku, namočeného v alkoholu (a otírejte ji odzadu dopředu).
- Při přepravě vašeho LP přehrávače nezapomeňte: 1. Vyměnit ochranný kryt na jehle. 2. Dát opěrnou svorku do raménka přenosky.

Opětovné připojení řemen otočného talíře

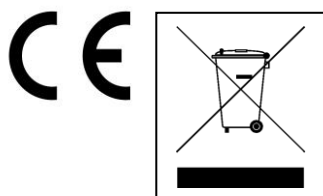
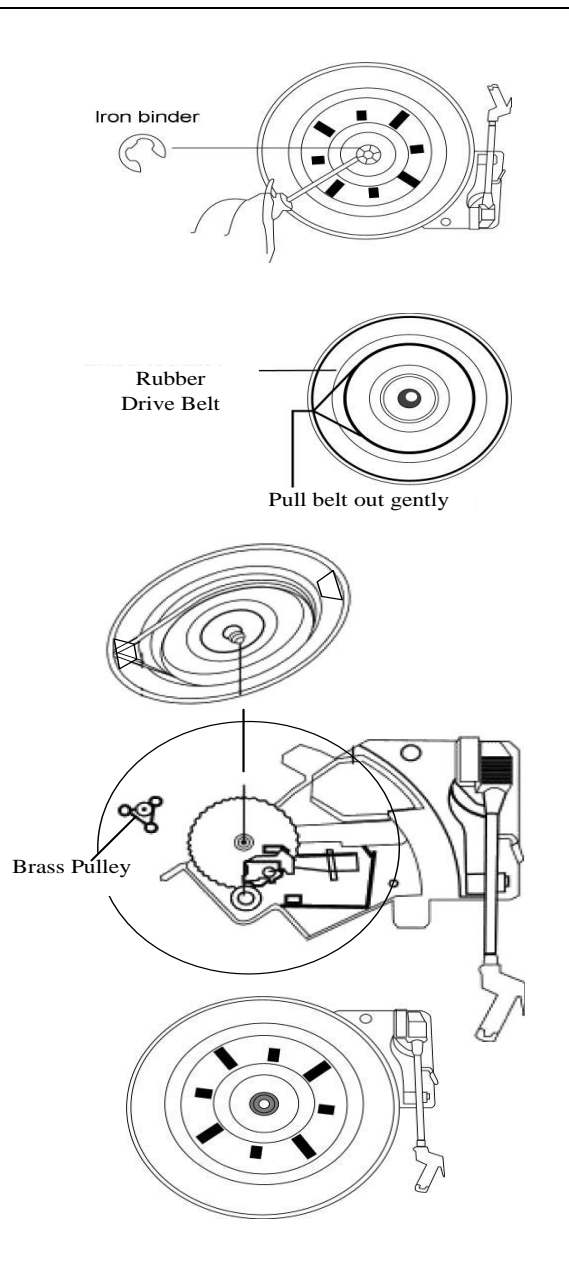
Řemen otočného talíře je vestavěný v továrně - tyto pokyny použijte pouze, pokud se otočný talíř nebude otáčet.

KROK 1: Sundejte protiskluznou podložku otočného talíře z plotny gramofonu. Podívejte se skrz jeden z otvorů v plotně gramofonu a zkontrolujte, zda řemen nesklouznul z kladky. Použijte šroubovák pro sundání černé, železné 'C'-svorky (železné závlačky) a zvedněte otočný talíř z otočného mechanismu.

KROK 2: Zvedněte sklouznutý černý gumový pásek (hnací řemen) a umístěte jej kolem základny plotny gramofonu. Potom řemen jemně vytáhněte bez toho, že byste jej příliš natáhli. Obráťte plotnu gramofonu, zatímco budete držet řemen.

KROK 3: Podívejte se skrz jeden z otvorů v plotně gramofonu a najděte malou mosaznou kladku (kladka je připevněná k motoru otočného talíře). Potom pokračujte a rukou připevněte staženou část gumového řemenu kolem kladky a potom vyrovnejte střed plotny gramofonu se stříbrným vřetenem otočného talíře. Plotnu gramofonu jemně pokládejte dolů na přehrávací mechaniku a položte ji, až bude zpět ve své poloze.

KROK 4: Až bude plotna otočného talíře ve správné poloze tak zkontrolujte, zda je řemen stále kolem kladky a potom vyměňte 'C'-svorku pro zajištění otočného talíře k vřetenu.



Pokyny pro ochranu životního prostředí: Obalové materiály jsou suroviny a lze je opět použít. Obaly oddělit podle jejich druhu a v zájmu ochrany životního prostředí zajistit jejich likvidaci podle předpisů. Vyřazené přístroje a baterie nepatří do domovního odpadu! Odborně se musejí zlikvidovat i staré přístroje a baterie! **Čištění:** Chraňte zařízení před znečištěním a kontaminací (použijte čistý hadřík). Nepoužívejte hrubé či drsné materiály, rozpouštědla, jiné agresivní čističe. Zařízení po vyčištění otřete. **Distributor:** Technaxx Deutschland GmbH & Co.KG, Kruppstr. 105, 60388 Frankfurt a.M., Německo