

# Technaxx® \* Gebruiksaanwijzing

## Bluetooth Platen- en Cassettendigitalisierer TX-22+

Hierbij de fabrikant Technaxx Deutschland GmbH & Co.KG verklaart, dat dit product, waarop deze gebruiksaanwijzing betrekking hebben, is in overeenstemming met de voorschriften die zijn vermeld in Richtlijn **RED 2014/53/EU**. De Conformiteitsverklaring is te raadplegen op: **www.technaxx.de/** (in de onderste balk "Konformitätserklärung"). Voordat u het apparaat de eerste keer, lees aandachtig de gebruiksaanwijzing.

Telefoonnummer voor technische ondersteuning: 01805 012643 (14 cent/minuut vanaf een Duitse vaste lijn en 42 cent/minuut vanaf mobiele netwerken).

Gratis E-mail: **support@technaxx.de**

Bewaar deze gebruiksaanwijzingen voor toekomstig gebruik of het delen product zorgvuldig. Doe hetzelfde met de originele accessoires voor dit product. In het geval van de garantie, neem dan contact op met de dealer of de winkel waar u dit product heeft gekocht.

### Garantie 2 jaar

### Vóór het gebruik

- Bepaal de plaats waar u het apparaat neerzet zorgvuldig. Vermijd om het in direct zonlicht of in de buurt van een warmtebron neer te zetten. Vermijd ook plaatsen waar het apparaat kan worden blootgesteld aan trillingen/overmatig stof/hitte/kou of vocht.
- Laat het apparaat niet hellen. Het is ontworpen om uitsluitend in horizontale stand te worden gebruikt.
- Als het apparaat direct van een warme naar een koude plaats wordt gebracht, kan er zich condens vormen in het apparaat, waardoor het kan worden beschadigd. Als u het apparaat voor de eerste keer installeert of wanneer u het van een koude naar een warme plaats verplaatst, wacht dan 30 min. voordat u het apparaat in gebruik neemt.
- De ventilatieopeningen mogen niet worden afgedekt. Zorg ervoor dat er genoeg ruimte is boven en naast de versterker/ontvanger. Plaats geen CD-speler of andere apparatuur bovenop de draaitafel/speler/recorder.
- Open de behuizing niet, omdat dit schade aan de elektrische circuits of elektrische schokken tot gevolg kan hebben.
- Trek nooit aan het snoer om de stekker uit het stopcontact te halen. Als u het apparaat voor langere tijd niet gebruikt, haal dan de stekker van het apparaat uit het stopcontact.
- Haal ter voorkoming van het risico op brand of schooken de stekker uit het stopcontact wanneer u het apparaat reinigt. Wees voorzichtig bij het reinigen en afvegen van de plastic onderdelen. Reinig het apparaat niet met chemische oplosmiddelen, omdat dit de afwerking van het apparaat kan beschadigen.



V2.0

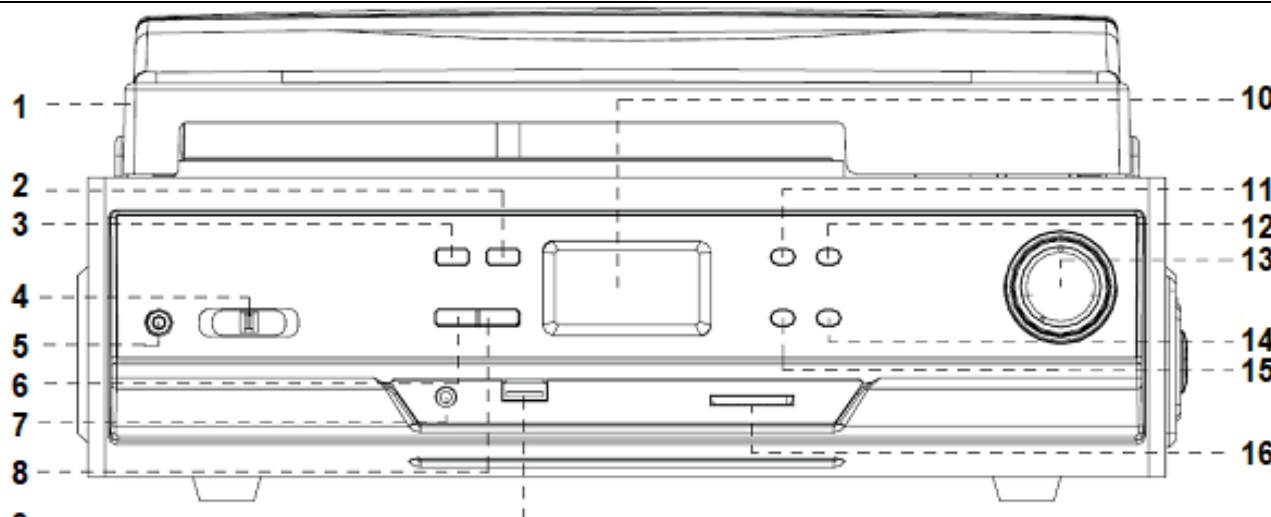
## Bijzonderheden

- Digitaliseren van grammofoonplaten & audiocassettes naar USB of SD-kaart tot 32GB
- Muziek afspelen & opnemen via Bluetooth 4.2
- Opnemen van externe apparaten via AUX-IN aansluiting
- Muziekbestanden: opnemen (MP3) & afspelen (MP3/WMA) van USB of SD-kaart tot 32GB
- Geen computer/notebook nodig
- RCA uitgangen voor verbinding met HiFi-installaties
- Platenspeler met automatische stop & 3 snelheden: 33, 45, 78 omw./min
- Ingebouwde cassette recorder
- Geïntegreerde stereo-luidsprekers
- LED-display met achtergrondverlichting
- Functioneel en eenvoudig te gebruiken

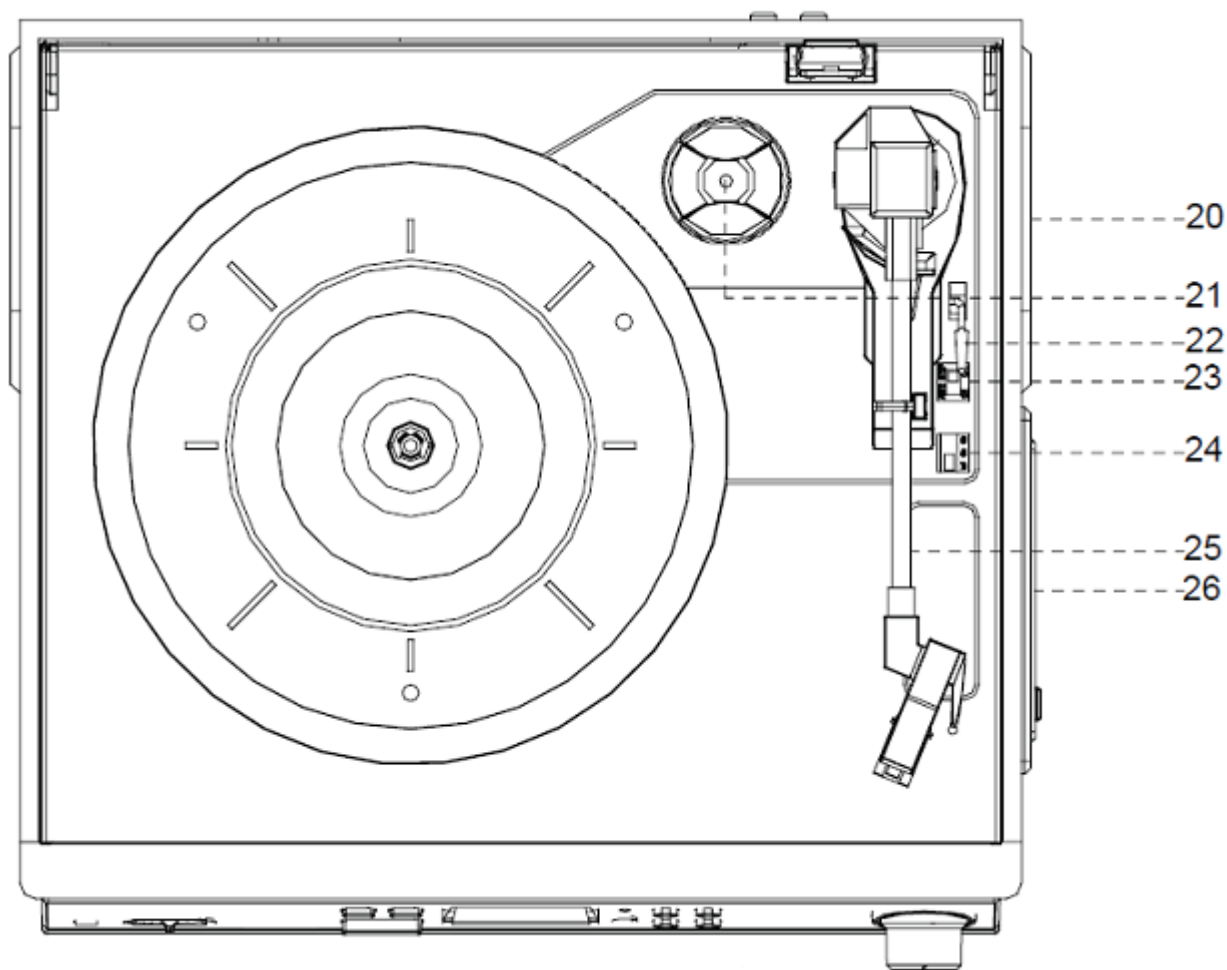
## Technische specificaties

Bluetooth	V4.2 / profiel A2DP & HFP / ~10m zendbereik open gebieden
	Bluetooth-zendfrequentie 2,4GHz
	Uitgestraalde uitgangsvermogen max. 2,5mW
Mode	Platen, Cassetten, USB, SD-kaart, AUX-IN, Bluetooth
Luidsprekers	2x 3W stereo (Ø= 7cm), SNR ≤ 80dB, impedantie 4Ω
Frequentiebereik	Luidsprekers 80Hz–15kHz
Opnemen	MP3-muziekbestanden op USB of SD-kaart tot 32GB
Afspelen	MP3/WMA-muziekbestanden van USB of SD-kaart tot 32GB
Mechanica	Riemaandrijving Halfautomatische toonarm Keramischer toon opnemer met stylus van saffier
Verbindingen	Aansluiting 3,5mm AUX-IN & 3,5mm voor koptelefoon 2x RCA uitgangen voor verbinding met HiFi-installaties 400mV USB-poort & SD-kaartsleuf (tot 32GB)
Ingang apparaat	DC12V / 2A
Materiaal	MDF + PVC + Kunststof
Gewicht/Afmetingen	3 kg / (L) 32,3 x (B) 31,1 x (H) 13,2cm
Inhoud verpakking	Bluetooth Platen- en Cassettdigitalisierer TX-22+, Adapter voor kleine vinylplaten met 45 omw./min., Voedingsadapter DC12V / 2A, Gebruiksaanwijzing

## Productoverzicht

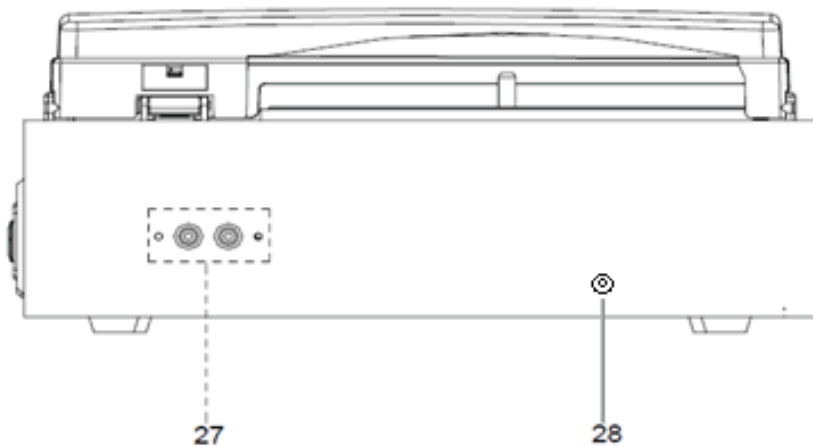
Vooraanzicht			
			
<b>1</b>	Stofkap	<b>9</b>	USB-poort
<b>2</b>	Bron/Modus (USB/SD)	<b>10</b>	LCD scherm
<b>3</b>	Opnameknop	<b>11</b>	Afspelen/pauzeknop
<b>4</b>	Functieschakelaar	<b>12</b>	Stopknop
<b>5</b>	AUX ingang	<b>13</b>	Volumeknop
<b>6</b>	Wisknop	<b>14</b>	Volgende/Overslaan omhoog knop
<b>7</b>	3,5mm hoofdtelefoonaansluiting	<b>15</b>	Vorige/Overslaan omlaag knop
<b>8</b>	Rep / Ran (herhalen / willekeurig)	<b>16</b>	SD-kaartsleuf

## Bovenaanzicht



<b>20</b>	Rechter luidspreker	<b>24</b>	Snelheidsselector (33/45/78 rpm)
<b>21</b>	45 rpm adapter	<b>25</b>	Pick-up arm
<b>22</b>	Armlift hendel	<b>26</b>	Ingebouwde cassettespeler
<b>23</b>	Automatisch stoppen regeling		

## Achteraanzicht



<b>27</b>	Lijn uit aansluitingen	<b>28</b>	DC-aansluiting 12V / 2A
-----------	------------------------	-----------	-------------------------

## Eerste keer gebruiken

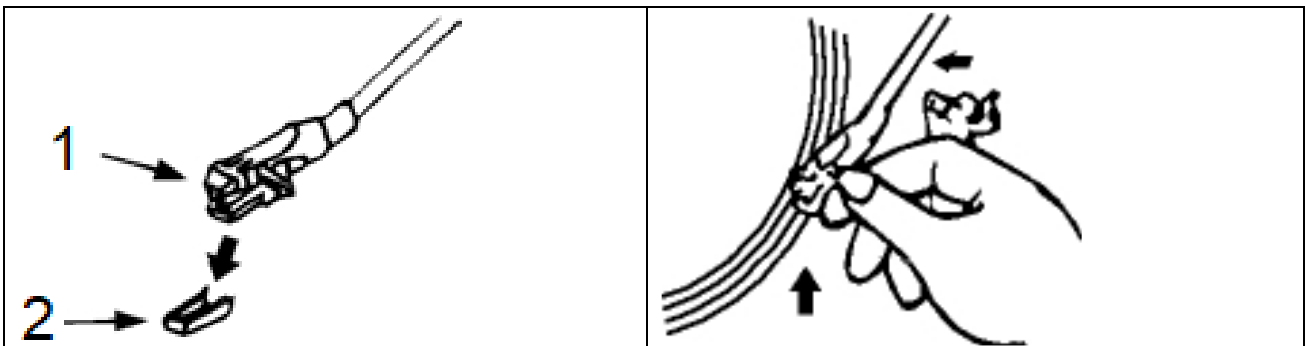
- Lees zorgvuldig de handleiding. Steek de voedingsadapter in een stopcontact met 220-240 V wisselstroom en de andere zijde van de TX-22 +. Onthoud: “Niet aangesloten apparaten werken nooit goed!”
- Bevestig de stofkap op de houder. Schuif het deksel langzaam en voorzichtig over de houder aan de achterkant van de TX-22 +. U hoort een klik wanneer de hoes veilig is bevestigd.

## Platenspeler modus

### BELANGRIJK!

Bij het gebruik van de draaitafel:

- Zorg dat u de bescherming van de naald verwijdert zoals aangegeven op de afbeelding links. (Deze dient eenvoudig van het element te glijden.)
- Zorg dat u de pick-up arm ontgrendelt voor gebruik en na gebruik weer vergrendelt.



<b>1</b>	Element	<b>2</b>	Naaldbescherming
----------	---------	----------	------------------

## **Afspelen in platenspeler modus (Vinyl)**

1. Open de stofkap. Draai aan de volumeknop (14) om het apparaat in te schakelen.
2. Gebruik de functieschakelaar (4) om de PHONO (PLATENSPELER) modus te kiezen.
3. Stel de snelheidsregelaar in op de juiste snelheid: 33, 45 of 78, afhankelijk van de plaat die u wilt afspelen.
4. Stel de auto stop regelaar in op AAN als u wilt dat de draaitafel stopt met draaien wanneer het eind van de plaat bereikt is. Als de schakelaar op UIT staat zal de draaitafel doorgaan met draaien aan het eind van de plaat.
5. Leg de plaat op de draaitafel (gebruik de 45 rpm adapter indien nodig).
6. Verwijder de bescherming van de naald. Beweeg de hendel naar achteren om de arm van de pick-up omhoog te bewegen van de steun, beweeg dan voorzichtig de arm naar de plaat zoals afgebeeld op de afbeelding rechtsboven. De draaitafel begint te draaien.
7. Beweeg de hendel naar voren en de pick-up arm zal langzaam op de plaat zakken en het afspelen zal beginnen.
8. Om het afspelen te stoppen beweegt u de hendel naar achteren om de arm van de pick-up omhoog te bewegen. De draaitafel blijft draaien, maar de plaat stopt met afspelen. Om het afspelen te hervatten beweegt u de hendel naar voren.
9. Om een ander nummer te spelen beweegt u de hendel naar achteren, beweeg de pick-up arm naar het begin van het gewenste nummer en laat de arm dan weer zakken en start het afspelen.
10. Om het volume aan te passen draait u de volumeknop links- of rechtsom.
11. Aan het eind van de plaat, beweegt u de hendel naar achteren om de arm op te tillen, beweeg de pick-up arm naar de steun en laat de arm dan weer zakken op de steun door de hendel naar voren te bewegen.
12. Als alternatief tilt u de arm handmatig van de plaat en geleidt u deze terug naar de steun.
13. Als u klaar bent met het afspelen van platen vergrendelt u de arm van de pick-up om te voorkomen dat deze per ongeluk beweegt. Draai de volumeknop in om het apparaat uit te schakelen. Trek de stekker uit het stopcontact als u het apparaat gedurende langere tijd niet gebruikt.

**OPMERKING:** Wanneer de plaat stopt voordat het laatste nummer afgelopen is, zet dan de auto stop regeling op UIT. Uw plaat speelt nu af tot het eind, maar u dient het draaien van de draaitafel zelf handmatig te stoppen. (Beweeg de arm handmatig terug naar de steun en als de draaitafel nog steeds draait, zet u deze uit door op de volumeknop te drukken. Zet vervolgens de auto stop regeling terug op AAN.)

## Opnemen in platenspeler modus (Vinyl)

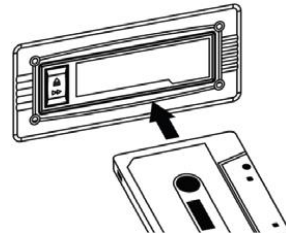
Plaats eerst het geheugen apparaat (USB stick of SD kaart). Als de draaitafel aan staat, druk dan op de **REC** toets bovenop het bedieningspaneel gedurende, (tussen stap 5 en 7 van “Een plaat afspelen”) en het opnemen start en de USB- of SD-symbool knippert. Om de opname te stoppen, drukt u op de **STOP (STOPPEN)** knop.

## Hoe de naald te vervangen

	
<p><b>Naald verwijderen uit het element:</b></p>	<p><b>Plaatsen van de naald:</b> 1. Geleidepinnen (binnenin)</p>
<p>Zet een schroevendraaier op de voorkant van de naaldhouder en druk omlaag in de richting getoond in afbeelding “A”. Verwijder de naaldhouder door deze naar voren te trekken en tegelijk omlaag te duwen.</p>	<p>Houd de voorkant van de naaldhouder vast en plaats deze door in de richting zoals aangegeven in afbeelding “B” te drukken. Duw de naaldhouder omhoog zoals aangegeven in afbeelding “C” tot de naald op zijn plaats vastklikt.</p>

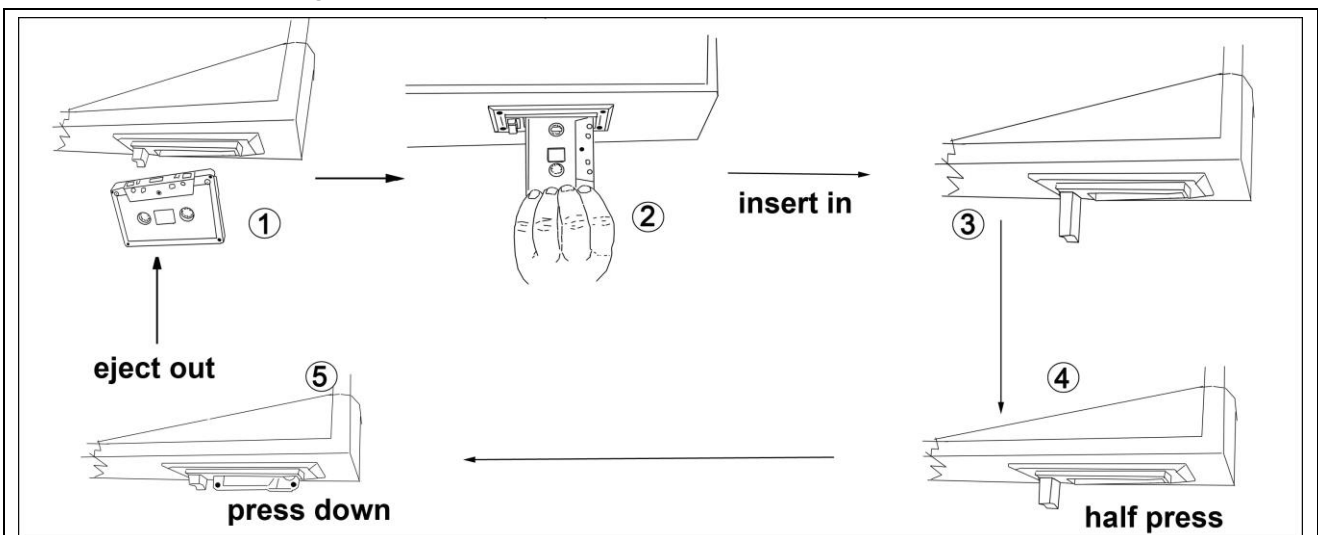
## Cassette modus → Bij het gebruik van het cassettedeck:

- Zorg dat u de cassette op de juiste manier plaatst.
- Om beschadiging van de cassette te voorkomen, raden wij aan deze uit het cassettedeck te verwijderen na het afspelen.



### Een tape afspelen

1. Draai aan de volumeknop (14) om het apparaat in te schakelen. # 2. Gebruik de functieschakelaar (4) om de TAPE/AUX (CASSETTE/AUX) modus te kiezen. # 3. Plaats een cassette met de tape van u af zoals op hierboven afbeelding. De EJECT/FAST FORWARD (UITWERPEN/SNEL VOORUIT) knop springt naar buiten en het systeem start automatisch met het afspelen van de cassette. # 4. Draai de volumeknop tot het gewenste geluidsniveau. # 5. Om de tape snel vooruit te spoelen, drukt u de EJECT/FAST FORWARD (UITWERPEN/SNEL VOORUIT) half in terwijl de cassette speelt. De tape wordt snel vooruit gespoeld. # 6. Om het normale afspelen te hervatten, drukt u nogmaals zacht op de EJECT/FAST FORWARD (UITWERPEN/SNEL VOORUIT) knop. De knop springt nu weer helemaal naar buiten. # 7. Om het afspelen te stoppen, drukt u de EJECT/FAST FORWARD (UITWERPEN/SNEL VOORUIT) knop helemaal in. Het afspelen stopt en de cassette wordt uitgeworpen.



Eject out	Uitwerpen	Half pass	Half indrukken
Insert in	Plaatsen	Press down	Druk omlaag



## **Een cassette opnemen**

1. Zet de functieknop op TAPE/AUX (CASSETE/AUX) modus en plaats vervolgens een opslagmedium (USB stick of SD kaart).
2. Druk op de opnemen REC (OPNEMEN) knop, het duurt ongeveer 3 - 4 seconden om het opslagmedium te lezen, vervolgens zal het USB of SD icoon op het LCD display gaan knipperen.
3. Muziek wordt opgenomen op de laatst ingevoerde flashdrive (USB of SD).
4. Het systeem start het opnamemodus na een paar seconden. Plaats uw cassette in de afspeelgleuf. Tijdens het coderen knippert het USB of SD icoon op het display.
5. Om het opname te stoppen drukt u op de stop knop. Het display zal "END" (EINDE) weergeven en teruggaan naar de TAPE/AUX (CASSETE/AUX) modus.

### **OPMERKING:**

- De opnamesnelheid is 1:1. De opname duurt net zo lang als de cassette speelt.
- Het opnameformaat is ingesteld als MP3 bitsnelheid 128 kbps.

## **AUX-IN modus**

### **Afspelenuisteren van AUX-IN**

1. Draai aan de volumeknop (14) om het apparaat in te schakelen.
2. Gebruik de functieschakelaar om de TAPE/AUX (CASSETTE/AUX) modus te kiezen, sluit vervolgens een extern apparaat aan (zoals een CD-speler, Smartphone, etc.) op de AUX-IN (AUX-IN) aansluiting voorop het apparaat. Het audiosignaal van het externe audio apparaat wordt nu afgespeeld via het systeem.
3. Wanneer een extern audio apparaat is aangesloten op de AUX-IN aansluiting, gaat het AUX-IN modus voor het afspelen van de cassette.

## Opnemen AUX-IN

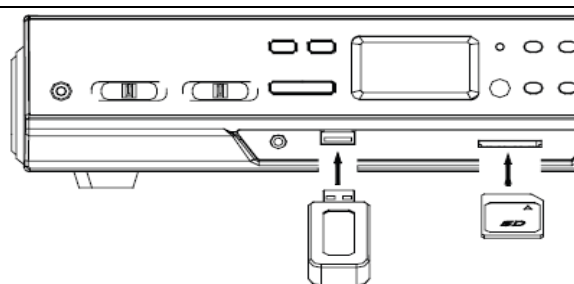
1. Zet de functieknop op TAPE/AUX (CASSETTE/AUX) modus en plaats vervolgens een opslagmedium (USB stick of SD kaart).
2. Druk op de opnemen REC (OPNEMEN) knop, het duurt ongeveer 3 - 4 seconden om het opslagmedium te lezen, vervolgens zal het USB of SD icoon op het LCD display gaan knipperen.
3. Muziek wordt opgenomen op de laatst ingevoerde flashdrive (USB of SD).
4. Het systeem start het opnamemodus na een paar seconden. Plaats uw cassette in de afspeelgleuf. Tijdens het coderen knippert het USB of SD icoon op het display.
5. Om het opname te stoppen drukt u op de stop knop. Het display zal "END" (EINDE) weergeven en teruggaan naar de TAPE/AUX (CASSETTE/AUX) modus.

### OPMERKING:

- De opnamesnelheid is 1:1. De opname duurt net zo lang als de CD (of andere aux bron) speelt.
- Het opnameformaat is ingesteld als MP3 bitsnelheid 128Kbps.
- Om deze functie te kunnen gebruiken dient u de functieschakelaar op AUX-IN te zetten en de AUX-IN bron zal voorrang hebben op de cassette.
- Als u zowel een USB stick en een SD kaart plaatst, zal het opgenomen bestand opgeslagen worden op het laatst geplaatste opslagmedium.

## De USB poort en SD kaartsleuf

Het systeem kan alle MP3/WMA bestanden decoderen en afspelen die zijn opgeslagen op het opslagmedium dat aangesloten is op de USB poort of SD-kaartsleuf .



## **Afspelen van MP3/WMA formaat (USB of SD kaart)**

1. Draai aan de volumeknop (14) om het apparaat in te schakelen.
2. Volg bovenstaande afbeelding en steek een USB stick in de USB poort en zorg dat deze correct en volledig is ingebracht. Als alternatief kunt u een geheugenkaart plaatsen in de aangegeven richting (getoond op het label naast de kaartsleuf), doe dit recht, zonder de kaart te buigen.

**BELANGRIJK:** Het opslagmedium ondersteboven of verkeerd om kan schade veroorzaken aan het audiosysteem of opslagmedium (USB stick, SD kaart). Controleer of u het opslagmedium op de juiste manier plaatst.

3. Zet de functieschakelaar op USB/SD modus. (Als u zowel een USB stick als een SD kaart geplaatst hebt, drukt u op de MODE (MODUS) knop om te schakelen tussen USB en SD modus.) Het systeem start automatisch met het lezen van het opslagmedium na het kiezen van de modus en toont het aantal MP3/WMA bestanden.
4. Het systeem start automatisch met het afspelen vanaf het opslagmedium (USB stick of SD kaart).

## **Afspelen via Bluetooth compatibele Smartphones**

1. Draai aan de volumeknop (14) om het apparaat in te schakelen.
2. Zet de functieschakelaar (4) op BT modus
3. Open Bluetooth op uw Smartphone en zoek naar "**Technaxx TX-22+**" om verbinding mee te maken.
4. Bij een succesvolle verbinding hoort u een geluidje ter bevestiging.
5. Kies de NEXT+ of PREV- (Overslaan+ of Ooverslaan-) of Afspelen/Pauze toets, om door uw afspeellijst te bladeren.

### **Let op:**

- Met deze functie, wordt de draaitafel functie automatisch gestopt.
- Wanneer u het apparaat aan zet en de "Bluetooth modus" weer activeert, zal er automatisch verbinding gemaakt worden met de laatst verbonden smartphone!

## Afspelen

**PLAY/PAUSE (Afspelen/Pauze):** Druk eenmaal op deze knop om het afspelen te stoppen, druk opnieuw om te hervatten.

**STOP (Stoppen):** Druk op deze knop om het audio afspelen te stoppen, het display zal dan het totale aantal MP3/WMA bestanden tonen.

**SKIP UP/NEXT (Overslaan Omhoog/Volgende):** Druk eenmaal op deze knop om het volgende nummer te spelen, houd deze knop ingedrukt om snel vooruit te bladeren door de bestanden/nummers.

**SKIP DOWN/PREVIOUS (Overslaan Omlaag/Vorige):** Druk eenmaal op deze knop om het vorige nummer te spelen, houd deze knop ingedrukt om snel achteruit te bladeren door de bestanden/nummers.

**MODE (Modus):** Druk op deze knop om te schakelen tussen USB en SD kaart modus.

## Belangrijke opmerkingen:

- Het systeem kan alleen MP3 / WMA bestanden herkennen en lezen via de USB-poort of SD kaartsleuf.
- U kunt een MP3 speler aansluiten op het systeem via de USB aansluiting; sommige MP3 spelers kunnen echter niet afspelen via de USB aansluiting. Dit komt door variaties in het MP3 codeerformaat; dit is geen fout van het systeem.
- Er zijn talloze USB en SD fabrikanten en hun producten variëren in oplossing en formaat. Wij kunnen daarom niet garanderen dat dit systeem alle USB en SD opslagmedia van elk merk zal ondersteunen.
- Dit systeem ondersteunt USB sticks/SD kaarten tot 32GB.
- MP3 / WMA bestand formaat eisen: MP3 bitsnelheid: 32Kbps~256Kbps; WMA bitsnelheid: 32Kbps~320Kbps.

## **Wissen van bestanden (USB/SD kaart)**

Het systeem kan bestanden opgeslagen op de USB stick of SD kaart wissen. U kunt een enkel bestand / nummer op het opslagmedium verwijderen.

## **Wissen van een enkel bestand/nummer**

1. Plaats een USB opslagmedium of SD kaart, kies vervolgens de USB/SD modus (als eerder beschreven).
2. Druk op de opnemen **DEL (WIS)** knop tijdens het afspelen van het nummer dat u wilt wissen: Het titelnummer knippert op het display. Druk opnieuw op de **DEL (WIS)** knop om te bevestigen.

## **Verwijderen van de USB stick of SD kaart**

- Verplaats eerst de functieschakelaar (4) naar een andere modus (phono of cassette) en draai vervolgens aan de volumeknop (14) om de stroom uit te schakelen.
- Om een USB stick te verwijderen, trekt u deze uit de USB-poort.
- Om een geheugenkaart te verwijderen, trekt u deze uit de SD-aansluiting.

## **Versterker aansluiten (indien noodzakelijk)**

- Wanneer u luistert naar uw nieuwe draaitafel via de geïntegreerde luidsprekers kan het zijn dat u deze wilt aansluiten op uw bestaande HiFi systeem.
- Sluit de audio aansluitingen aan op lijn-ingang van uw mengpaneel of versterker met een Tulp kabel (\*niet meegeleverd)

**Rode plug in de R-kanaal ingang.**

**Witte plug in de L-kanaal ingang.**

## **Veel gestelde vragen (FAQs)**

Als u problemen ondervindt met uw USB draaitafel met cassette deck, controleer dan hieronder of er snelle en gemakkelijke controles zijn die u kunnen helpen om het probleem op te lossen. Als u het probleem niet zelf kunt oplossen, kunt u contact opnemen met onze klantenservice voor advies. Probeer de apparatuur niet zelf te openen, repareren of aan te passen.

Het apparaat schakelt automatisch over naar de stand-bymodus nadat het gedurende 10 minuten geen muziek heeft afgespeeld. Beweeg de functieschakelaar (4) om hem uit de stand-bymodus te halen.

### **Problemen met het geluid**

- Draai de volumeknop rechtsom om het volume te verhogen.
- Zorg dat het netsnoer is aangesloten op een geschikt stopcontact een dat het stopcontact aangesloten is.
- Zorg ervoor dat de functieschakelaar op de gewenste functie is ingesteld: PLATENSPELER, CASSETTE/AUX, USB/SD, BT.
- Bij het spelen van platen dient u voor het juiste toerental te zorgen (33/45/78rpm).
- Wanneer u een cassette afspeelt zorg er dan voor dat deze correct geplaatst is.
- Bij het afspelen van een CD via de AUX-IN (AUX-IN) aansluiting, dient u te zorgen dat de kabel goed is aangesloten, alle instellingen van de CD speler goed zijn, de CD lade gesloten is en de CD schoon en onbeschadigd is.
- Bij het afspelen van muziek via een USB apparaat (of SD kaart) dient u te zorgen dat het opslagmedium juist geplaatst is in de USB poort (of SD kaartsleuf) en de juiste MODUS geselecteerd is.

### **Elektrische veiligheid en het netsnoer**

- Voor u de apparatuur installeert dient u te controleren of de netspanning overeenkomt met het voltage op het typeplaatje van het apparaat. ● Om contact met de hoogspanningselementen in het apparaat te voorkomen, mag u het apparaat niet openmaken. ● Bij het aansluiten van de apparatuur, dient u de stekker recht en volledig in het stopcontact te steken om een elektrische schok te voorkomen. ● Gebruik de apparatuur alleen met het meegeleverde

netsnoer en overbelast het stopcontact niet. ● Als het netsnoer beschadigd is dient u de apparatuur niet te gebruiken. Het netsnoer dient dan vervangen te worden door de fabrikant of een gelijkwaardig gekwalificeerd persoon, om gevaar te voorkomen.

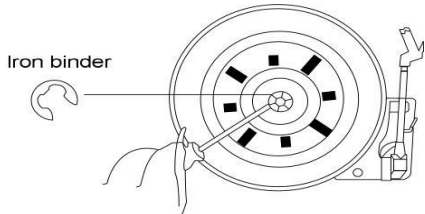
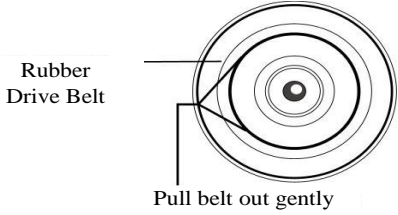
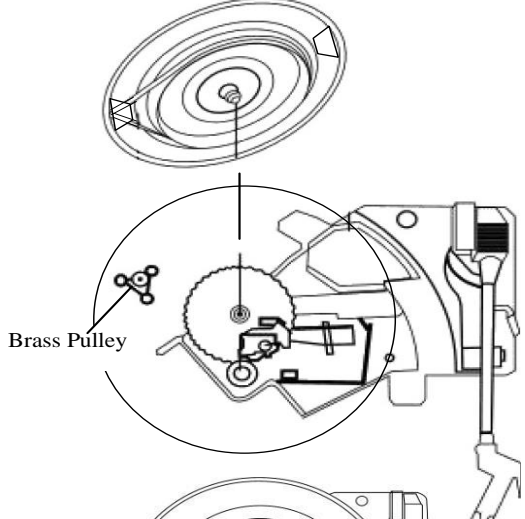
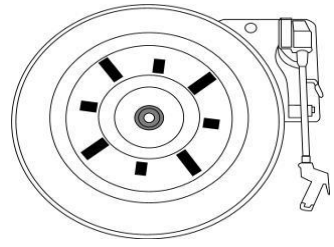
**Let op:**

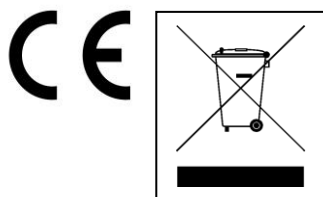
● Wij adviseren u de platen schoon te maken met een antistatische doek om zo het maximale plezier uit de platen te halen en hun levensduur te verlengen. We willen u er ook op wijzen dat om dezelfde reden uw naald regelmatig vervangen dient te worden (ongeveer elke 250 uur). Verwijder regelmatig het stof van de naald met een in alcohol gedoopt heel zacht borsteltje (borstel het element van achter naar voor).

● Bij het verplaatsen van uw platenspeler vergeet dan niet: 1. Het beschermkapje op het element te plaatsen. 2. De arm van de platenspeler te vergrendelen.

## Opnieuw bevestigingen van de aandrijfriem van de draaitafel

De aandrijfriem van de draaitafel is in de fabriek geplaatst - gebruik deze instructies alleen als de draaitafel niet ronddraait.

<p><b>STAP 1</b> Verwijder de anti-slip mat van de draaischijf. Kijk door/van de openingen in de draaischijf en controleer of de aandrijfriem losgekomen is van de aandrijfrol. Gebruik schroevendraaier om de zwarte ijzeren "C" clip (borgklem) te verwijderen en til de draaischijf van het draaitafel mechanisme.</p>	 <p>Iron binder</p>
<p><b>STAP 2</b> Zoek de gevallen zwarte rubber band (aandrijfriem) en plaats deze rond de basis van de draaischijf, trek dan voorzichtig de riem naar buiten zonder deze te overstrekken. Draai de draaischijf om terwijl u de riem vasthoudt.</p>	 <p>Rubber Drive Belt Pull belt out gently</p>
<p><b>STAP 3</b> Kijk door een van de openingen in de draaischijf, zoek de kleine koperen aandrijfrol (deze rol zit vast aan de motor van de draaitafel). Haak nu het naar buiten getrokken deel van de aandrijfriem met de hand rond de aandrijfrol en leg dan het midden van de draaitafel gelijk met de zilverkleurige as. Laat de draaitafel voorzichtig zakken op het dek tot hij weer op zijn plaats zit.</p>	 <p>Brass Pulley</p>
<p><b>STAP 4</b> Als de draaitafel op zijn plaats zit controleert u of de riem nog steeds rond de aandrijfrol zit en plaats vervolgens de "C" clip om de draaitafel aan de as te vergrendelen.</p>	



**Aanwijzingen voor milieubescherming:** Verpakkingsmaterialen zijn grondstoffen en kunnen opnieuw worden gebruikt. Voer oude apparatuur niet af met het huishoudelijk afval. **Reiniging:** Bescherm het toestel tegen verontreiniging. Reinig het toestel uitsluitend met een zachte doek. Vermijd het gebruik van ruwe of schurende materialen. Gebruik GEEN oplosmiddelen of andere agressieve schoonmaakmiddelen. Veeg het toestel na het reinigen zorgvuldig af. **Distributeur:** Technaxx Deutschland GmbH & Co.KG, Kruppstr. 105, 60388 Frankfurt a.M., Duitsland