

# Technaxx® \* Manual de usuario

## Bluetooth Digitalizador para disco de vinilo & cassetes TX-22+

Por la presente el fabricante Technaxx Deutschland GmbH & Co.KG declara que este dispositivo, al que se refiere esta manual de usuario, cumple con los requisitos esenciales de las normativas a las que hace referencia la Directiva **RED 2014/53/UE**. Aquí encontrará la Declaración de Conformidad: [www.technaxx.de/](http://www.technaxx.de/) (en la barra inferior “Konformitätserklärung”). Antes de utilizar el dispositivo por primera vez, lea atentamente este manual de usuario.

Número de teléfono de ayuda técnica: 01805 012643 (14 céntimos/minuto desde líneas fijas en Alemania y 42 céntimos/minuto desde redes móviles).

Email gratuito: [support@technaxx.de](mailto:support@technaxx.de)

Conserva este manual de usuario para referencia futura o para compartir el producto con cuidado. Haga lo mismo con los accesorios originales de este producto. En caso de garantía, póngase en contacto con el distribuidor o la tienda donde se compró este producto. **Garantía 2 años**

### Antes de usar

- Elija cuidadosamente el lugar donde va a instalar la unidad. Evite colocarla en un lugar donde reciba luz solar directa o cerca de una fuente de calor. Evite también lugares donde se produzcan vibraciones y donde haya demasiado polvo, calor, frío o humedad.
- No instale la unidad en posición inclinada. Se ha diseñado para funcionar únicamente en posición horizontal.
- Si la unidad se lleva desde un lugar frío a otro cálido directamente, la humedad se puede condensar en su interior y dañar el reproductor. Cuando instale la unidad por primera vez, o cuando la traslade de un lugar frío a otro cálido, espere 30 minutos antes de ponerla en marcha.
- No cubra los orificios de ventilación. Asegúrese de que queda suficiente espacio por encima y a los lados del amplificador/receptor. No coloque un reproductor de CD ni otros equipos sobre el dispositivo.
- No abra la carcasa. Hacerlo podría causar daños a los circuitos o electrocución.
- Si no va a utilizar el reproductor durante un largo periodo de tiempo, asegúrese de desconectarlo de la toma de corriente CA. Cuando desenchufe el cable de alimentación, no tire nunca del mismo.
- Para evitar riesgos de descargas eléctricas, desconecte la unidad de la toma de CA al limpiarla. Vaya con cuidado al limpiar las piezas de plástico. No intente limpiar la unidad con disolventes químicos, ya que podría dañar el acabado.



V2.0

## Descripción

- Digitalizar discos de vinilo & cassetes de audio a USB/tarjeta SD hasta 32GB
- Reproducción de música & grabación a través de Bluetooth 4.2
- Grabación de dispositivos externos a través de la conexión AUX-IN
- Archivos de música: grabación (MP3) & reproducción (MP3/WMA) a través de USB o tarjeta SD hasta 32GB
- No se requiere un ordenador ni portátil
- Salidas RCA para la conexión a sistemas de HiFi
- Tocabiscos con detención automática & 3 velocidades: 33, 45, 78 rev./min.
- Reproductor de cassetes integrado
- Altavoces estéreo integrados
- Pantalla LED con retroiluminadas
- Forma agradable y fácil manejo

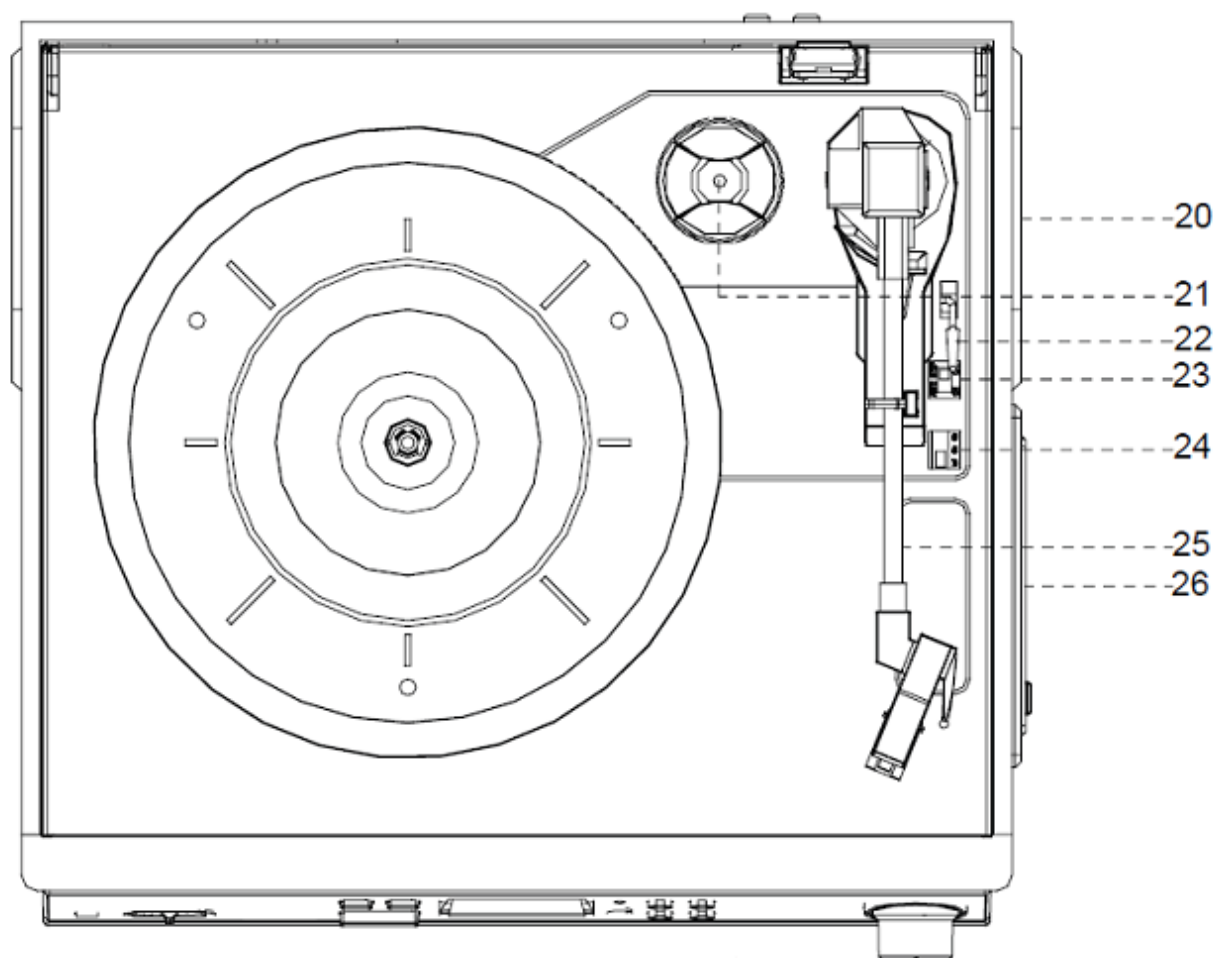
## Especificaciones técnicas

Bluetooth	V4.2 / perfil A2DP & HFP / distancia ~10m áreas abiertas
	Bluetooth frecuencia de transmisión 2,4GHz
	Potencia de salida radiada máx. 2,5mW
Modo	Fonógrafo, Cassetes, USB, Tarjeta SD, AUX-IN, Bluetooth
Altavoces	2x 3W estéreo (Ø= 7cm), SNR ≤ 80dB, impedancia 4Ω
Gama de frecuencias	Altavoces 80Hz–15kHz
Grabación	Archivos de música MP3 en USB o tarjeta SD hasta 32GB
Reproducción	Archivos de música MP3/WMA a través de USB o tarjeta SD hasta 32GB
Mecánica	Impulsado por correa Brazo de reproducción semiautomático Cartucho estéreo cerámico con puntero de zafiro
Conexiones	Conector AUX-IN 3,5mm & puerto de auriculares 3,5mm 2x Salidas RCA para la conexión a sistemas de HiFi 400mV Puerto USB & ranura tarjeta SD (hasta 32GB)
Entrada dispositivo	CC 12V / 2A
Material	MDF + PVC + Plástico
Peso/Dimensiones	3kg / (L) 32,3 x (An) 31,1 x (Al) 13,2cm
Contenido del paquete	Bluetooth Digitalizador para disco de vinilo y cassetes TX-22+, Adaptador para pequeños discos de vinilo con 45 rev./min., Adaptador de corriente CC12V / 2A, Manual del usuario

## Vista del producto

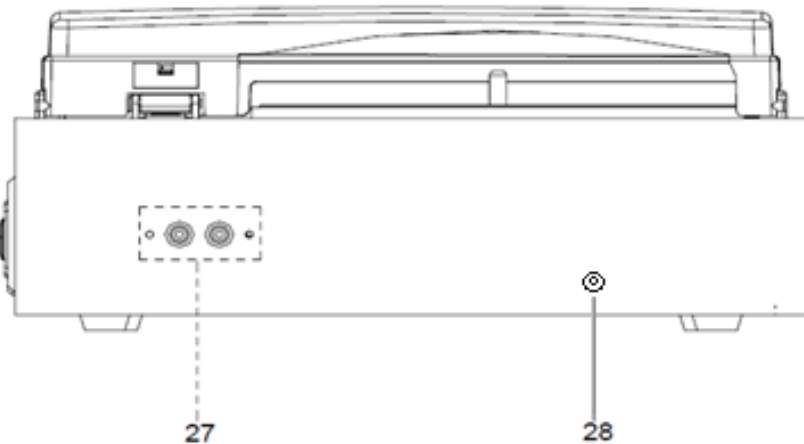
Vista frontal			
<p>El diagrama muestra la vista frontal de un reproductor de audio. Se han numerado 16 componentes clave: 1. Cubierta superior para polvo; 2. Botón de selección de fuente/modo; 3. Botón de grabación; 4. Selector de función; 5. Entrada AUX; 6. Botón de borrado; 7. Toma de auriculares de 3,5mm; 8. Botones de repetición y aleatorio; 9. Puerto USB; 10. Pantalla LCD; 11. Botón de reproducción/pausa; 12. Botón de detención; 13. Mando de volumen y encendido/desconexión; 14. Botón siguiente/saltar arriba; 15. Botón anterior/saltar abajo; 16. Ranura para tarjeta SD.</p>			
<b>1</b>	Cubierta para polvo	<b>9</b>	Puerto USB
<b>2</b>	Fuente/Modo (USB/SD)	<b>10</b>	Pantalla LCD
<b>3</b>	Botón de grabación	<b>11</b>	Botón Reproducir/Pausa
<b>4</b>	Selector de función	<b>12</b>	Botón de detención
<b>5</b>	Entrada AUX	<b>13</b>	Mando de volumen / Encender / Desconectar
<b>6</b>	Botón de borrado	<b>14</b>	Botón siguiente/saltar arriba
<b>7</b>	Toma de auriculares de 3,5mm	<b>15</b>	Botón anterior/saltar abajo
<b>8</b>	Rep / Ran (Repetir / Aleatorio)	<b>16</b>	Ranura tarjeta SD

## Vista superior



<b>20</b>	Altavoz derecho	<b>24</b>	Selectores de velocidad (33/45/78 rpm)
<b>21</b>	Adaptador de 45 RPM	<b>25</b>	Brazo de lectura
<b>22</b>	Palanca de elevación	<b>26</b>	Reproductor de casete
<b>23</b>	Control de detención automática		

## Vista posterior



**27** Tomas de salida de línea

**28** Conexión CC 12V / 2A

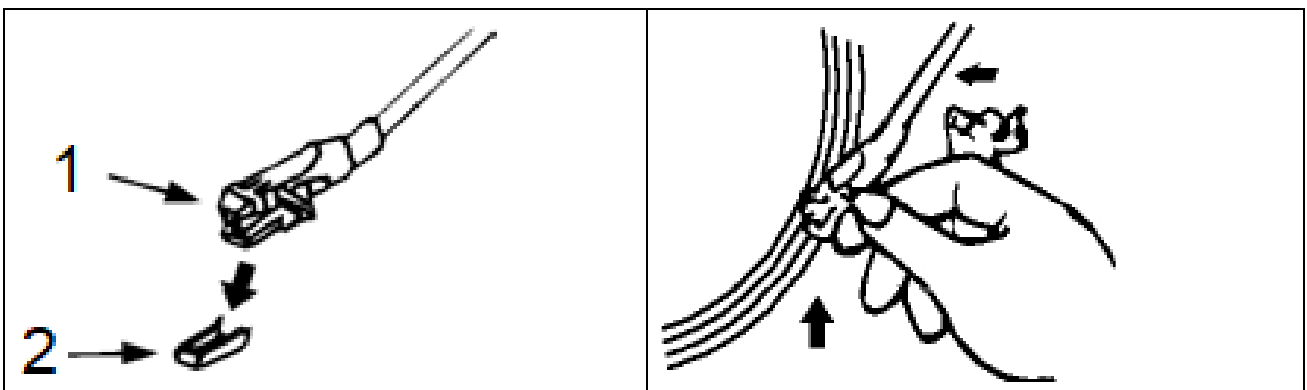
## Primer encendido

- Lea atentamente el manual. Inserte el adaptador de corriente en un enchufe con CA 220–240V y el otro lado al TX-22 +. Recuerde: “Los dispositivos no conectados siempre funcionan mal”.
- Fije la cubierta antipolvo al soporte. Simplemente deslice la cubierta lenta y cuidadosamente sobre el soporte en la parte posterior del TX-22 +. Escuchará un clic cuando la cubierta esté colocada de forma segura.

## Modo Disco

**¡IMPORTANTE!** Cuando use el plato:

- Asegúrese de retirar el protector de la aguja como se muestra en la imagen izquierda. (Debe salir fácilmente de la estructura de la aguja.)
- Asegúrese de desenganchar el cierre del brazo de lectura antes del uso y asegurarlo de nuevo tras el uso.



**1** Cartucho

**2** Protección de la aguja

## **Reproducción en modo disco (Vinilo)**

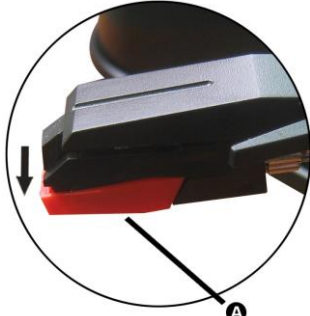
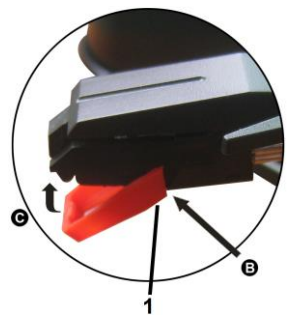
1. Abra la cubierta para el polvo. Gire la perilla de volumen (14) para encender el dispositivo.
2. Use el selector de función (4) para seleccionar el modo PHONO (DISCO).
3. Ponga el selector de velocidad en la posición correcta: 33, 45 o 78, según el disco que vaya a reproducir.
4. Ponga el control de detención automática en ACTIVADO si desea que el plato deje de girar cuando se llegue al final del disco. Si el interruptor se pone en DESACTIVADO, el plato seguirá girando al final del disco.
5. Ponga el disco en el plato (use el adaptador de 45 RPM si es necesario).
6. Retire la protección de la aguja. Mueva la palanca elevadora hacia atrás para levantar el brazo de captura de su soporte y mueva lentamente el brazo hasta el disco, como se muestra en la imagen derecha anterior. El plato comenzará a girar.
7. Mueva la palanca elevadora hacia adelante, el brazo de lectura caerá suavemente sobre el disco y comenzará la reproducción.
8. Para detener la reproducción, mueva la palanca elevadora hacia atrás para levantar el brazo de lectura. El plato seguirá girando pero la reproducción del disco se detendrá. Para continuar con la reproducción, mueva la palanca elevadora hacia adelante.
9. Para reproducir otra pieza del disco, mueva la palanca elevadora hacia atrás, mueva el brazo hasta el principio de la pieza y mueva la palanca hacia adelante para bajar el brazo de lectura e iniciar la reproducción.
- 10 Para ajustar el nivel de volumen, gire el mando VOL a derecha o izquierda.
11. Al final del disco, mueva la palanca elevadora hacia atrás para levantar el brazo de lectura y muévelo hasta el soporte, y mueva a continuación la palanca hacia adelante para bajar el brazo sobre el soporte.
12. Alternativamente, levante el brazo de lectura del disco y devuélvalo al soporte manualmente.
13. Cuando termine de reproducir discos, use el bloqueo del brazo de lectura para protegerlo contra movimiento accidental. Gire el mando de volumen para apagar la unidad. Desenchúfelo de la alimentación si no va a usarlo durante cierto tiempo.

**NOTA:** Si el disco se detiene antes de que termine la última pista, ponga el control de detención automática en DESACTIVADO. El disco se reproducirá hasta el final, pero tendrá que detener el giro del plato manualmente. (Devuelva el brazo de lectura al soporte manualmente y, si el plato sigue girando, apague la unidad pulsando el mando de control de volumen. Vuelva a colocar el control de detención automática en ACTIVADO.)

## Grabación en modo disco (vinilo)

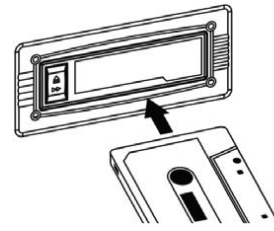
En primer lugar inserte el dispositivo de memoria (unidad USB o tarjeta SD). Cuando esté funcionando el plato, pulse la tecla **GRABAR** en el panel de control superior de la unidad (entre los pasos 5 y 7 de “Reproducción de un disco”), comenzará la grabación y el Símbolo USB o SD (GRABANDO) parpadeará. Para finalizar el trabajo tan solo es necesario pulsar el botón **STOP** (PARADA).

## Cómo cambiar la aguja

	
<p><b>Sacar la aguja del cartucho:</b></p>	<p><b>Introducción de la aguja:</b> 1. Pivotes guía (en el interior)</p>
<p>Coloque un destornillador en la punta del cabezal de la aguja y empuje hacia abajo en la dirección mostrada en el diagrama “A” Saque la cubierta de la punta de la aguja tirando hacia adelante y hacia abajo.</p>	<p>Sujete la punta de la cubierta del aguja cabezal e introdúzcala presionando en el sentido mostrado en “B”. Empuje la cubierta del cabezal de la aguja hacia arriba en el sentido mostrado en “C” hasta que la aguja quede bloqueada en la posición de la punta.</p>

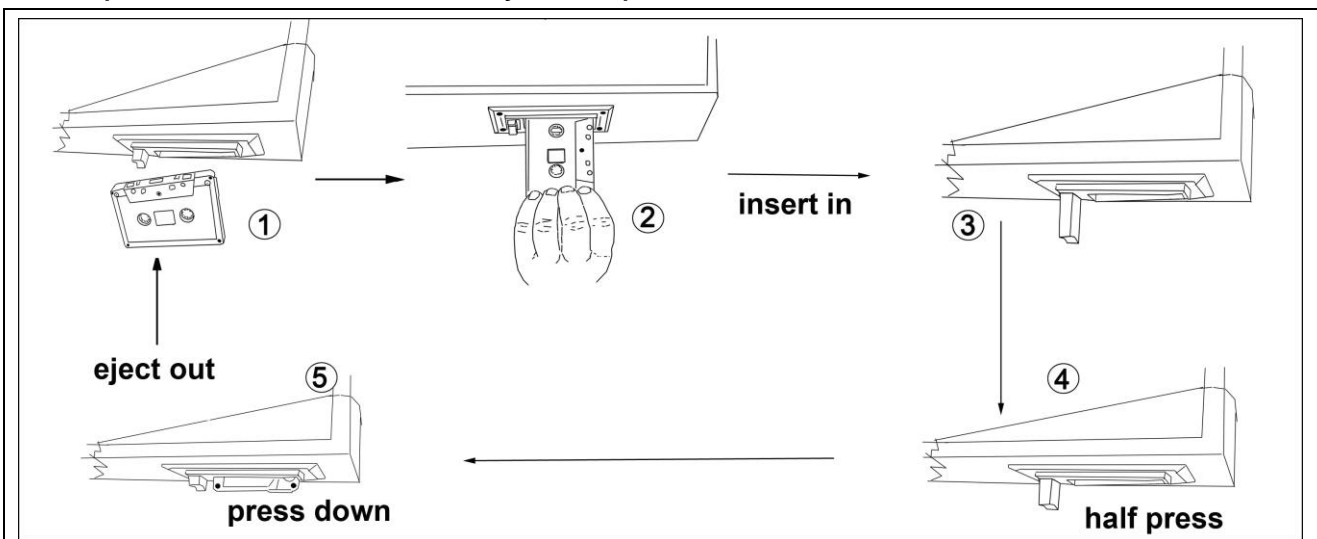
## Modo casete → Cuando use la platina de casete:

- Asegúrese de introducir la casete en la dirección correcta.
- Para evitar dañar la casete, recomendamos encarecidamente sacarla del dispositivo tras reproducir la casete.



## Reproducción de casete

1. Gire la perilla de volumen (14) para encender el dispositivo. # 2. Use el selector de función (4) para seleccionar el modo TAPE/AUX (Casete/AUX). # 3. Introduzca una casete con la cinta orientada hacia fuera, como se indica en la imagen arriba. El botón EJECT/FAST FORWARD (EXPULSAR/AVANCE RÁPIDO) se levantará y el sistema comenzará a reproducir automáticamente la casete. # 4. Gire el mando de volumen al nivel deseado. # 5. Para avanzar rápidamente la casete, pulse el botón EJECT/FAST FORWARD (EXPULSAR/AVANCE RÁPIDO) hasta la mitad cuando se esté reproduciendo la casete. La casete avanzará rápidamente. # 6. Para continuar con la reproducción normal, pulse ligeramente de nuevo el botón EJECT/FAST FORWARD (EXPULSAR/ AVANCE RÁPIDO). El botón se levantará por completo de nuevo. # 7. Para detener la reproducción, pulse por completo el botón EJECT/FAST FORWARD (EXPULSAR/AVANCE RÁPIDO). La reproducción se detendrá y se expulsará la casete.



Eject out	Expulsar	Half pass	Paso medio
Insert in	Insertar	Press down	Pulsar a fondo



## **Grabar una casete**

1. Ponga el botón de función en modo TAPE/AUX (CASETE/AUX) e introduzca un dispositivo de memoria (unidad USB o tarjeta SD).
2. Pulse el botón de grabación REC (GRABAR), tardará 3 - 4 segundos en leer el dispositivo de memoria, y el icono USB o SD parpadeará en la pantalla LCD.
3. La música se grabará en la última unidad flash insertada (USB o SD).
4. El sistema comenzará el modo grabación pasados unos segundos. Introduzca la casete en la ranura de reproducción. Durante la codificación, el icono USB o SD parpadeará en pantalla.
5. Para finalizar la grabación, pulse el botón de detención. La pantalla mostrará "END" ("FIN") y volverá al modo TAPE/AUX (CASETE/AUX).

**NOTA:** ● La velocidad de grabación es 1:1. La grabación tardará tanto como la reproducción de la casete.

● El formato de grabación está preestablecido en MP3 con tasa de bits 128Kbps.

## **Modo AUX-IN (entrada auxiliar)**

### **Reproducción via AUX-IN**

1. Gire la perilla de volumen (14) para encender el dispositivo.
2. Use el selector de función (4) para seleccionar el modo TAPE/AUX (CASETE/AUX), y conecte el dispositivo de audio externo (como un reproductor de CD, teléfono, etc.) a la toma AUX-IN de la parte delantera del dispositivo. La señal de audio del dispositivo de audio externo se reproducirá por el sistema.
3. Si un dispositivo de audio externo está conectado a la toma AUX-IN, la reproducción del reproducción AUX-IN tendrá prioridad sobre la reproducción de casete.

## Grabación de AUX-IN

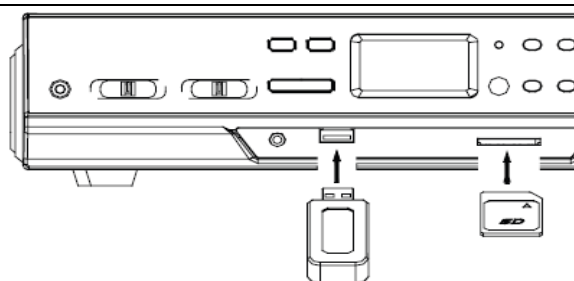
1. Ponga el botón de función en modo TAPE/AUX (CASSETE/AUX) e introduzca un dispositivo de memoria (unidad USB o tarjeta SD).
2. Pulse el botón de grabación REC (GRABAR), tardará 3-4 segundos en leer el dispositivo de memoria, y el icono USB o SD parpadeará en la pantalla LCD.
3. La música se grabará en la última unidad flash insertada (USB o SD).
4. El sistema comenzará el modo grabación pasados unos segundos. Introduzca la casete en la ranura de reproducción. Durante la codificación, el icono USB o SD parpadeará en pantalla.
5. Para finalizar la grabación, pulse el botón de detención. La pantalla mostrará "END" ("FIN") y volverá al modo TAPE/AUX (CASSETE/AUX).

### NOTA:

- La velocidad de grabación es 1:1. La grabación tardará tanto como la reproducción del CD (u otra entrada auxiliar).
- El formato de grabación está preestablecido en MP3 con tasa de bits 128Kbps.
- Para disfrutar de esta función, el usuario debe colocar el interruptor de función en la posición AUX-IN (entrada auxiliar) y la fuente AUX-IN (entrada auxiliar) tendrá prioridad sobre la reproducción de la casete.
- Cuando introduzca la unidad USB y la tarjeta SD simultáneamente, el archivo grabado se guardará en el dispositivo introducido en segundo lugar.

## Puerto USB y ranura de tarjeta SD

El sistema puede decodificar y reproducir todos los archivos MP3/WMA guardados en el medio de memoria conectado al puerto USB o ranura de tarjeta SD.



## Reproducción de formato MP3/WMA (USB o tarjeta SD)

1. Gire la perilla de volumen (14) para encender el dispositivo.
2. Siguiendo la ilustración anterior, introduzca un dispositivo USB orientado hacia arriba en el puerto USB, asegurándose de que esté totalmente introducido. Alternativamente, introduzca una tarjeta de memoria en la dirección de la flecha (como se muestra en la etiqueta al lado de la ranura de tarjeta de memoria), asegurándose de introducirla recta sin doblarla. **IMPORTANTE:** Conectar el dispositivo USB al revés o boca abajo puede dañar el sistema de audio o el medio de almacenamiento (unidad USB, tarjeta SD). Asegúrese de que la dirección sea correcta antes de la conexión.
3. Ponga el selector de función en modo USB/SD. (Si ha introducido tanto un dispositivo USB como una tarjeta de memoria, pulse el botón MODE (MODO) para cambiar entre modo USB y modo SD.) El sistema comenzará a leer el medio de almacenamiento automáticamente tras la selección de modo y mostrará el número total de archivos MP3/WMA.
4. El sistema iniciará la reproducción de audio del dispositivo de almacenamiento (USB o tarjeta SD) automáticamente.

## Reproducción desde teléfonos compatibles con Bluetooth (BT)

1. Gire la perilla de volumen (14) para encender el dispositivo.
2. Ponga el selector de función (4) en modo BT.
3. Abra el Bluetooth de su teléfono y busque “**Technaxx TX-22+**” para conectar.
4. Cuando conecte correctamente escuchará un sonido de confirmación.
5. Seleccione la tecla NEXT+ o PREV– (Saltar+ o Saltar–), Reproducir/Pausa para navegar por la lista de reproducción.

### Nota:

- En esta función, la función del plato se detiene automáticamente.
- Cuando encienda el dispositivo y active de nuevo el “modo Bluetooth”, el último teléfono conectado se conectará automáticamente.

## Controles de reproducción

**PLAY/PAUSE (Reproducir/Pausa):** Pulse este botón una vez para detener la reproducción y púlselo de nuevo para continuar.

**STOP (Detener):** Pulse este botón para detener la reproducción de audio, la pantalla mostrará el número total de archivos MP3/WMA.

**SKIP UP/NEXT (Saltar arriba/siguiente):** Pulse este botón una vez para reproducir el archivo siguiente, presione y mantenga este botón para avanzar rápidamente por los archivos/pistas.

**SKIP DOWN/PREVIOUS (Saltar abajo/anterior):** Pulse este botón una vez para reproducir el archivo anterior, presione y mantenga este botón para retroceder rápidamente por los archivos/pistas.

**MODE (Modo):** Pulse este botón para cambiar entre modo USB y modo tarjeta SD.

## Notas importantes

- El sistema puede detectar y leer archivos en formato MP3 / WMA solamente por el puerto USB o la ranura de tarjeta SD.
- Puede conectar un reproductor MP3 al sistema por la toma USB; sin embargo, es posible que algunos reproductores MP3 no puedan reproducir por la toma USB. Esto se debe a variaciones en el formato de codificación MP3, no es una avería del sistema.
- Existen numerosos fabricantes de dispositivos USB y SD, y sus productos varían en solución y formato. Por lo tanto, no podemos garantizar que la unidad soporte todos los dispositivos USB y SD de todas las marcas.
- Este sistema soporta unidades USB/tarjetas SD hasta 32GB.
- Requisitos de formato de pista MP3/WMA: Tasa de bits MP3: 32Kbps~256Kbps; tasa de bits WMA: 32Kbps~320Kbps.

## **Borrar archivos (USB/tarjeta SD)**

El sistema puede borrar archivos guardados en la unidad USB o la tarjeta SD. Puede borrar un único archivo/pista del medio de almacenamiento.

## **Borrar un único archivo/pista**

1. Introduzca un dispositivo de almacenamiento USB o tarjeta SD, y seleccione el modo USB/SD (como se ha descrito anteriormente).
2. Pulse el botón de borrado **DEL (BORRAR)** durante la reproducción de la pista que desee borrar: El número del título parpadeará en la pantalla. Pulse el botón de borrado **DEL (BORRAR)** de nuevo para confirmar.

## **Extracción del USB o de la tarjeta SD**

- Primero mueva el selector de funciones (4) a otro modo (fono o cassette), luego gire la perilla de volumen (14) para apagar la unidad.
- Para sacar el USB, tire el USB para sacarlo del puerto USB.
- Para sacar una tarjeta de memoria SD, tire la tarjeta SD para sacarla de la ranura SD.

## **Conexión de amplificador (si es necesaria)**

- Aunque escuche su nuevo tocadiscos con los altavoces integrados puede querer conectarlo a su sistema HiFi existente.
- Conecte las tomas de audio a la entrada de línea de su mezclador o amplificador usando un cable RCA (\*no incluido)

**Toma roja a la entrada de canal D.**

**Toma blanca a la entrada de canal I.**

## **Preguntas frecuentes (FAQs)**

Si experimenta problemas con su tocadiscos USB con platina de casete, compruebe en la sección siguiente si existen comprobaciones rápidas y sencillas que le puedan ayudar a solucionar el problema. Si no puede solucionar el problema usted mismo, contacte con nuestra línea de asistencia postventa para obtener recomendaciones. No intente abrir, reparar ni modificar el dispositivo usted mismo.

El dispositivo se pondrá en modo de espera automáticamente después de no reproducir música durante 10 minutos. Para activarlo desde el modo de espera, mueva el selector de funciones (4).

### **Problemas con el sonido**

- Gire en sentido de las agujas del reloj el mando de encendido/volumen para aumentar el volumen.
- Asegúrese de que el cable de alimentación de la unidad esté conectado a una toma eléctrica adecuada y de que la toma de corriente esté activada.
- Asegúrese de que el interruptor de función esté en la función deseada: PHONO (DISCO), TAPE/AUX (CASSETE/AUX), USB/SD, BT.
- Cuando reproduzca discos, asegúrese de haber seleccionado la velocidad correcta (33, 45 o 78 RPM).
- Cuando reproduzca una casete, asegúrese de que esté correctamente introducida.
- Cuando reproduzca un CD con la conexión AUX IN (entrada auxiliar), asegúrese de que el cable esté firmemente conectado, que todos los controles del reproductor de CD estén correctamente posicionados, que la bandeja de disco esté cerrada y que el disco esté limpio y sin daños.
- Cuando reproduzca música de un dispositivo USB (o tarjeta SD), asegúrese de que el dispositivo de memoria esté correctamente introducido en el puerto USB (ranura de tarjeta SD) y se haya seleccionado el MODO correcto.

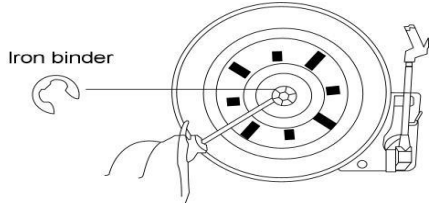
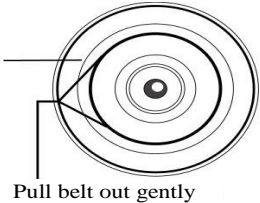
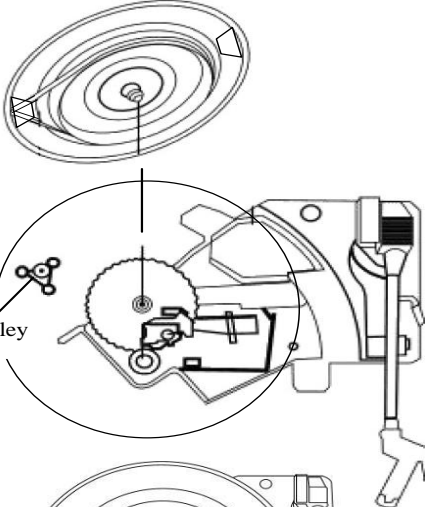
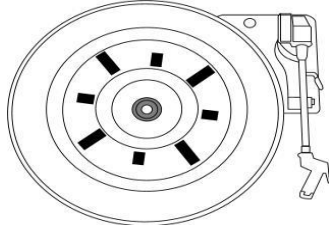
## **Seguridad eléctrica y manipulación del cable**

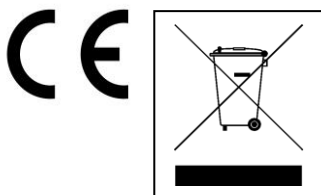
● Antes de instalar este dispositivo, asegúrese de que la tensión de la toma se corresponda con la tensión indicada en la etiqueta identificadora del aparato. ● Para evitar el contacto con componentes de alta tensión del interior, no intente abrir el dispositivo. ● Cuando conecte el dispositivo, alinee correctamente el enchufe e introdúzcalo por completo para evitar electrocuciones. ● Use este dispositivo exclusivamente con el cable y enchufe incluidos, y no sobrecargue la toma de alimentación. ● Si el cable de alimentación está dañado, no use el dispositivo. El cable debe ser sustituido por el fabricante o personal con cualificación similar para evitar riesgos.

**Nota:** ● Recomendamos que limpie sus discos con una gamuza antiestática para obtener el máximo disfrute de ellos y hacer que duren. También debemos indicar que, por el mismo motivo, la aguja debe ser sustituida periódicamente (aproximadamente cada 250 horas). Saque el polvo de la aguja de vez en cuando usando un pincel suave mojado en alcohol (limpiando desde atrás hacia delante del cartucho). ● Cuando transporte su reproductor de LP no olvide: 1. Colocar la tapa protectora en la aguja. 2. Poner el clip del soporte en el brazo de lectura.

## Volver a instalar la correa impulsora del plato

La correa impulsora del plato viene instalada de fábrica – use estas instrucciones solamente si no gira el plato.

<p><b>PASO 1</b> Retire la alfombrilla antideslizante del plato. Mirando por uno de los agujeros del plato, compruebe si la correa se ha soltado de la polea del plato. Use un destornillador para retirar el clip en C de hierro negro (fijación de hierro) y levante el plato del mecanismo.</p>	 <p>Iron binder</p>  <p>Rubber Drive Belt Pull belt out gently</p>  <p>Brass Pulley</p> 
<p><b>PASO 2</b> Retire la banda de goma caída (la correa impulsora) y póngala alrededor de la base del plato. Tire de la correa suavemente sin extenderla en exceso. Gire el plato mientras aguanta la correa.</p>	
<p><b>PASO 3</b> Mirando por uno de los agujeros del plato, localice la pequeña pulea de latón (la pulea está fijada al motor del plato). Proceda a enganchar la sección sacada de la correa de goma con la mano alrededor de la pulea y alinee el centro del plato con el eje plateado del plato. Baje suavemente el plato sobre la plataforma y suéltelo hasta que vuelva a su posición.</p>	
<p><b>PASO 4</b> Cuando el plato esté en posición correcta, compruebe que la correa siga estando alrededor de la pulea y vuelva a colocar el clip en C para asegurar el plato al eje.</p>	



**Consejos para la protección del medio ambiente:** No elimine los dispositivos antiguos junto con los residuos domésticos. **Limpieza:** Proteja el dispositivo contra la contaminación y la polución. Limpie el dispositivo solo con un paño suave o similar, evitando utilizar materiales rugosos o de grano grueso. NO utilice disolventes ni otros productos de limpieza agresivos. Pase un paño por el dispositivo después de limpiarlo. **Distribuidor:** Technaxx Deutschland GmbH & Co.KG, Kruppstr. 105, 60388 Frankfurt a.M., Alemania