

# Technaxx® \* Instrukcja obsługi

## Bluetooth Konwerter dla płyta & kaseeta TX-22+

Niniejszym producenta Technaxx Deutschland GmbH & Co.KG oświadcza, że to urządzenie, do którego odnoszą się instrukcja obsługi, jest zgodny z zasadniczymi wymaganiami norm określonych dyrektywą Rady **RED 2014/53/UE**. Deklarację zgodności odnajdziesz na stronie: **www.technaxx.de/** (w pasku na dole "Konformitätserklärung").

Przed pierwszym użyciem urządzenia należy dokładnie przeczytać instrukcję.

Numer telefonu do wsparcia technicznego: 01805 012643 (14 centów/minuta z niemieckiego telefonu stacjonarnego i 42 centów/minuta z sieci komórkowych).

Email: **support@technaxx.de**

Zachować instrukcję obsługi do wykorzystania w przyszłości lub udostępnienia produktu ostrożnie. Zrób to samo z oryginalnych akcesoriów dla tego produktu. W przypadku gwarancji, należy skontaktować się ze sprzedawcą lub ze sklepem, w którym zakupiono ten produkt.

### Gwarancja 2 lata

### Przed użyciem

- Miejsce instalacji urządzenia wybierz z zachowaniem ostrożności. Unikaj umieszczania go w miejscu nasłonecznionym i w pobliżu źródeł ciepła. Unikaj także miejsc z drganiami, nadmiernie zakurzonych, gorących, zimnych lub wilgotnych.
- Nie należy instalować urządzenia w pozycji pochylonej. Zostało ono zaprojektowane do pracy wyłącznie w położeniu poziomym.
- Jeśli urządzenie zostanie przeniesione z miejsca chłodnego do ciepłego, wilgoć może się skroplić wewnątrz odtwarzacza, co może spowodować jej uszkodzenie. Przy pierwszej instalacji urządzenia lub po przeniesieniu go z miejsca chłodnego do ciepłego, odczekaj 30 minut przed włączeniem.
- Otwory wentylacyjne nie powinny być zasłonięte. Upewnij się, że nad i obok wzmacniacza/odbiornika jest wystarczająco dużo miejsca. Nie umieszczaj odtwarzacza CD ani innego sprzętu na gramofonie/nagrywarce.
- Nie otwieraj obudowy, może to doprowadzić do uszkodzenia obwodów elektrycznych lub porażenia prądem elektrycznym.
- Wyjmując wtyczkę z gniazdka, nigdy nie szarp za kabel. Jeśli nie zamierzasz korzystać z odtwarzacza przez dłuższy czas, upewnij się, czy odtwarzacz jest odłączony od źródła zasilania.
- Aby uniknąć niebezpieczeństwa pożaru lub porażenia prądem, należy odłączyć urządzenie od źródła zasilania podczas czyszczenia. Podczas czyszczenia i wycierania części z tworzyw sztucznych należy zachować ostrożność. Nie próbuj czyścić urządzenia z użyciem rozpuszczalników chemicznych - może to uszkodzić powierzchnię.



V2.0

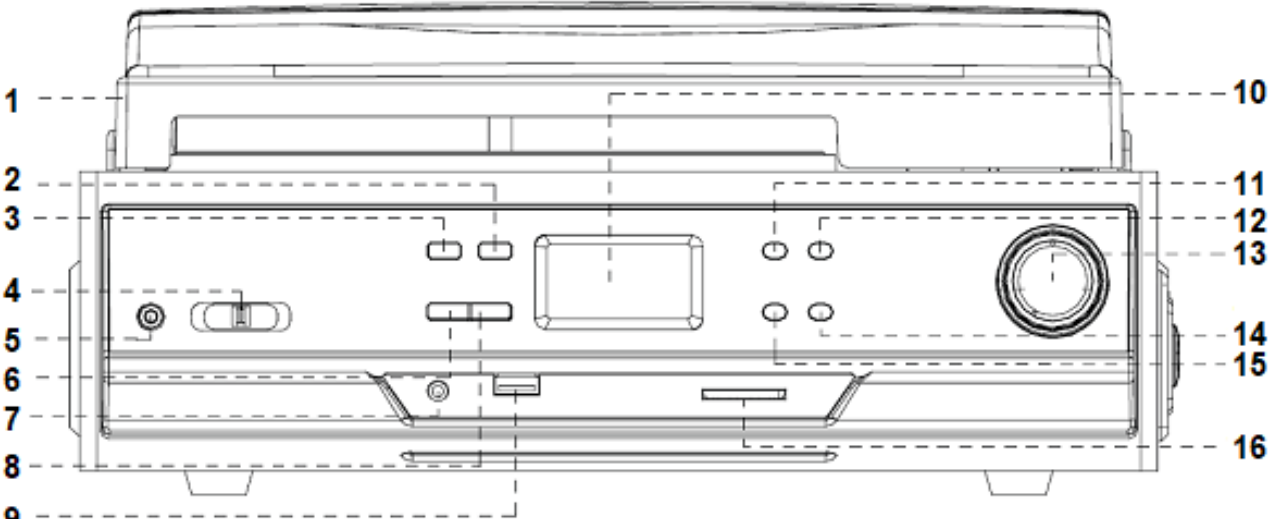
## Cechy

- Digitalizacji z płyt winylowych & kasety audio na USB lub karty SD do 32GB
- Odtwarzania & nagrywania muzyki przez Bluetooth 4.2
- Nagrywania z urządzeń zewnętrznych przez połączenie AUX-IN
- Plików muzycznych: nagrywanie (MP3) & odtwarzania (MP3/WMA) z USB lub karty SD do 32GB
- Nie wymaga komputer/notebook
- Wyjścia RCA dla połączenia przez system HiFi
- Obrotnica do automatycznego zatrzymywania & 3 prędkość: 33/4/78obr./min.
- Wbudowany odtwarzacz kasetowy
- Wbudowane głośniki stereo
- Wyświetlacz LED z podświetleniem
- Funkcjonalny & łatwa obsługa

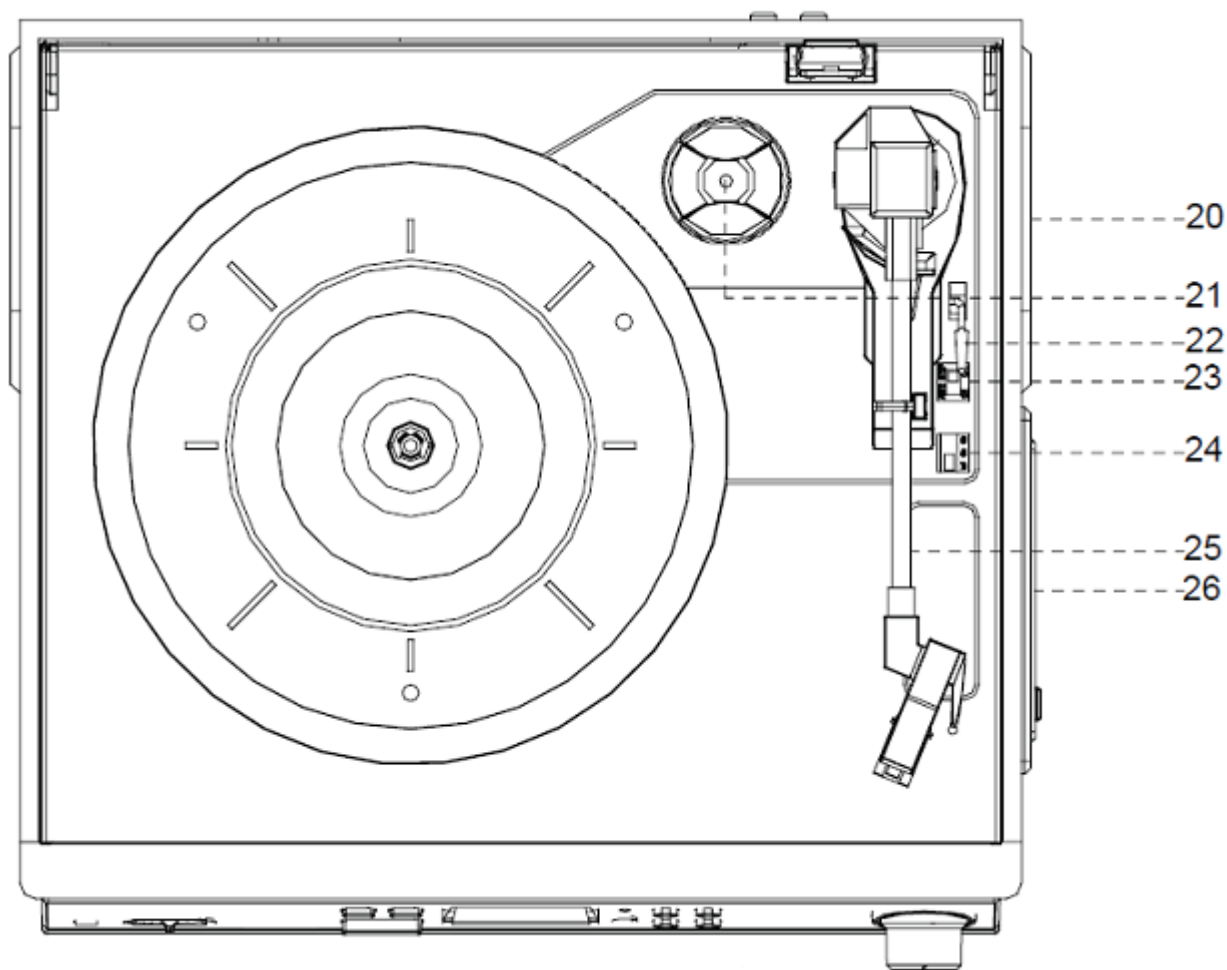
## Dane techniczne

Bluetooth	V4.2 / profil A2DP & HFP / ~10m zasięg transmisji (zakres otwarty)
	Bluetooth częstotliwość transmisji 2,4GHz
	Promieniowana moc wyjściowa maks. 2,5mW
Tryb	Płyt winylowych, Kasety, USB, Karty SD, AUX-IN, Bluetooth
Głośników	2x 3W stereo (Ø= 7cm), SNR ≤ 80dB, impedancja 4Ω
Zakres częstotliwości	Głośnika 80Hz – 15kHz
Nagrywanie	plików muzycznych MP3 na USB lub karty SD do 32GB
Odtwarzania	plików MP3/WMA z USB lub karty SD do 32GB
Mechanika	Napęd pasowy Półautomatyczne ramię Odbiór z ceramicznego stylus z szafiru
Adaptera zasilania	Wejście AC 100~240V/0.3A/50~60Hz Wyjściowa DC 5V/1A
Połączenia	Gniazdko 3,5mm AUX-IN & 3,5mm słuchawkowe 2x wyjścia RCA dla połączenia przez system HiFi 400mV Port USB & gniazdo kart SD (aż do 32GB)
Wejście urządzenie	DC12V / 2A
Materiał	MDF + PCW + Tworzywo sztuczne
Waga / Wymiary	3kg / (D) 32,3 x (S) 31,1 x (W) 13,2cm
Zawartość pakietu	Bluetooth Konwerter dla płyta i kasety TX-22+, Adapter do małych płyt winylowych z 45 rew./min., Zasilacz DC12V / 2A, Instrukcja obsługi

## Przegląd produktu

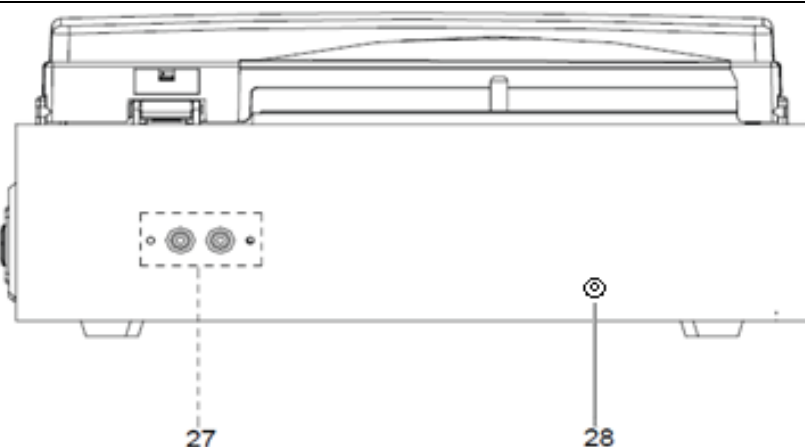
Widok od przodu			
			
<b>1</b>	Pokrywa	<b>9</b>	Wejście USB
<b>2</b>	Źródło/Tryb (USB/SD)	<b>10</b>	Wyświetlacz LCD
<b>3</b>	Przycisk zapisu	<b>11</b>	Przycisk odtwarzania/pauzy
<b>4</b>	Wybór funkcji	<b>12</b>	Przycisk Stop
<b>5</b>	Wejście AUX	<b>13</b>	Pokrętło głośności / Włą / Wył
<b>6</b>	Przycisk usuwania	<b>14</b>	Przycisk Następny/Przeskocz w górę
<b>7</b>	Gniazdo słuchawek 3,5 mm	<b>15</b>	Przycisk Poprzedni/Przeskocz w dół
<b>8</b>	Rep / Ran (Repeat / Random)	<b>16</b>	Gniazdo karty SD

## Widok z góry



<b>20</b>	Głośnik prawy	<b>24</b>	Przełącznik prędkości (33/45/78 obr/min)
<b>21</b>	Łącznik 45 obr/min	<b>25</b>	Ramię gramofonu
<b>22</b>	Dźwignia podnoszenia	<b>26</b>	Odtwarzacz kasetowy
<b>23</b>	Automatyczne zatrzymanie sterowania		

## Widok od tyłu



**27** Gniazdka wyjściowe

**28** Podłączenie prądu stałego 12V / 2A

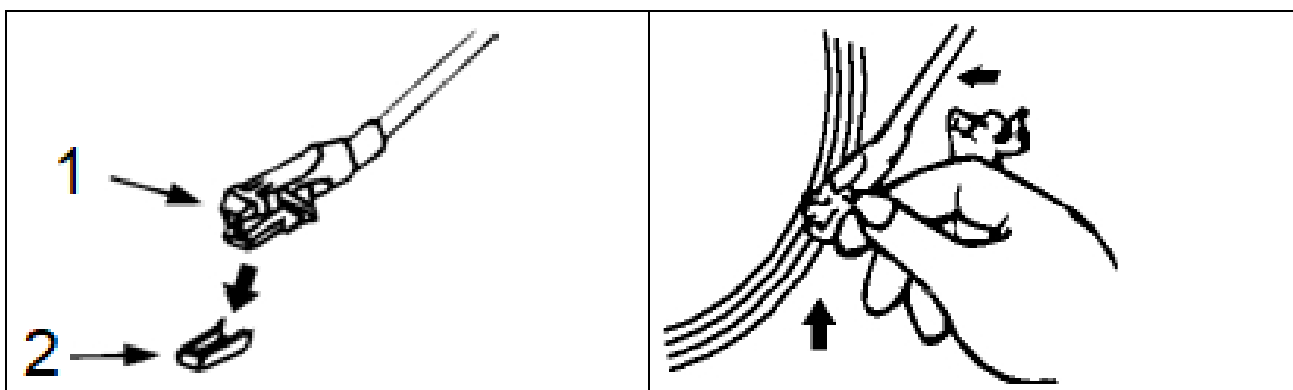
## Pierwsze uruchomienie

- Uważnie przeczytać instrukcję. Włóż zasilacz do gniazdka o napięciu 220–240 V, a drugą stroną do TX-22 +. Należy przypomnieć: „Niepodłączone do takiej sieci urządzenia zawsze działają wadliwie!”.
- Przymocuj osłonę przeciwpyłową do uchwyty. Po prostu powoli i ostrożnie przesunij pokrywę nad uchwytem z tyłu TX-22 +. Usłyszysz kliknięcie, gdy pokrywa zostanie bezpiecznie przymocowana.

## Tryb Phono

**WAŻNE!** Użytkując gramofon:

- Pamiętaj, aby wyjąć osłonę igły gramofonowej, jak pokazano na rysunku. (Powinna się łatwo zsunąć z zespołu wkładki gramofonowej.)
- Pamiętaj, aby przed użyciem odłączyć blokadę ramienia i zabezpieczyć je ponownie po użyciu.



**1** Wkładka

**2** Ochrona igły

## Odtwarzanie w trybie Phono (winyl)

1. Otworzyć pokrywę. Obróć pokrętkę głośności (14), aby włączyć urządzenie.
2. Użyć przełącznika funkcji (4), aby wybrać PHONO(tryb). # 3. Ustawić przełącznik wyboru prędkości w odpowiednim położeniu: 33, 45 lub 78, zależnie od rodzaju odtwarzanej płyty. # 4. Włączyć sterownik automatycznego zatrzymania (ON) obracania się talerzą po osiągnięciu końca nagrania. Jeśli ten przełącznik jest wyłączony (OFF), talerz gramofonu będzie nadal się obracał po zakończeniu odtwarzania nagrania. # 5. Położyć płytę na talerzu obrotowym gramofonu (zastosować łącznik 45obr/min, o ile jest wymagany). # 6. Zdjąć ochrona igły. Przesunąć dźwignię podnoszenia do tyłu w celu podniesienia ramienia gramofonu nad podpory spoczynkowej, następnie przesunąć ramię nad płytę, jak pokazano na rysunku powyżej z prawej strony. Talerz gramofonu zacznie się obracać. # 7. Przesunąć dźwignię podnoszenia do przodu, ramię gramofonu delikatnie opuści się na płytę i zacznie się odtwarzanie. # 8. Aby zatrzymać odtwarzanie, przesunąć dźwignię podnoszenia do tyłu, aby podnieść ramię gramofonu. Talerz gramofonu nadal będzie się obracał, lecz nie będzie już odtwarzania. Aby kontynuować odtwarzanie, należy przesunąć dźwignię podnoszenia do przodu. # 9. Aby odtworzyć inny utwór na płycie gramofonowej, należy przesunąć dźwignię podnoszenia do tyłu, przesunąć podniesione ramię gramofonu na początek żądanego utworu, a następnie przesunąć dźwignię podnoszenia do przodu, aby opuścić ramię gramofonu i rozpocząć odtwarzanie. # 10. Aby ustawić głośność, należy obrócić pokrętkę regulacji głośności w prawo lub w lewo. # 11. Na koniec odtwarzania przesunąć dźwignię podnoszenia do tyłu w celu uniesienia ramienia gramofonu i ramię przesunąć z powrotem do jego podpory spoczynkowej, a następnie przesunąć dźwignię podnoszenia do przodu, aby obniżyć ramię gramofonu do jego pozycji spoczynkowej. # 12. Alternatywnie można podnieść ramię gramofonu przerywając odtwarzanie i ręcznie przenieść ramię do jego pozycji spoczynkowej. # 13. Po zakończeniu odtwarzania płyt zabezpieczyć ramię gramofonu przed jego przypadkowym uruchomieniem. Obrócić przycisk pokrętki głośności, wyłączając w ten sposób urządzenie. Wyjąć wtyczkę kabla zasilania z gniazdka sieciowego w przypadku dłuższego nieużywania tego urządzenia. **UWAGA:** W przypadku zamiaru przerwania odtwarzania przed zakończeniem ostatniej ścieżki należy sterownik zatrzymania automaty.

cznego ustawić w położeniu wyłączenia (OFF). Wtedy odtwarzanie będzie trwało do końca, ale obrót talerza gramofonu trzeba będzie wyłączyć ręcznie. (Ramię gramofonu ręcznie przesunąć do jego położenia spoczynkowego. Jeśli talerz nadal się obraca, należy wyłączyć urządzenie, naciskając pokrętko regulacji głośności. Następnie ponownie włączyć automatyczne zatrzymanie).

## Zapis w trybie Phono (winył)

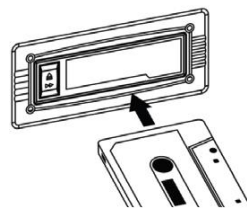
Po pierwsze wsunąć nośnik pamięci (pamięć USB lub kartę SD). Przy obracającym się talerzu na wcisnąć przycisk **REC** (nagrywanie) na górnej płycie sterowania urządzenia (pomiędzy krokiem 5 a 7 pozycji „Odtwarzanie zapisu”); wtedy rozpocznie się zapis i zacznie migać kontrolka Symbol USB lub SD. Wtedy rozpocznie się zapis. Aby zakończyć nagrywanie, wciśnij przycisk **STOP**.

## Sposób wymiany igły

	
<p><b>Wymowanie igły z kasety:</b></p>	<p><b>Wkładanie igły:</b></p> <p>1. Sworznie prowadzące (wewnętrzne)</p>
<p>Umieścić końcówkę śrubokrętu na końcu kasety i popchnąć w dół w kierunku pokazanym na rysunku jako „A”. Zdejmij osłonę kasety igły ciągnąc ją do przodu i pchając w dół.</p>	<p>Przytrzymać końcówkę osłony igły i wsunąć ją poprzez naciśnięcie w kierunku pokazanym na rysunku jako „B”. Wciśnij osłonę igły do góry w kierunku pokazanym na rysunku jako "C" tak, aby igła zablokowała się w pozycji końcówki.</p>

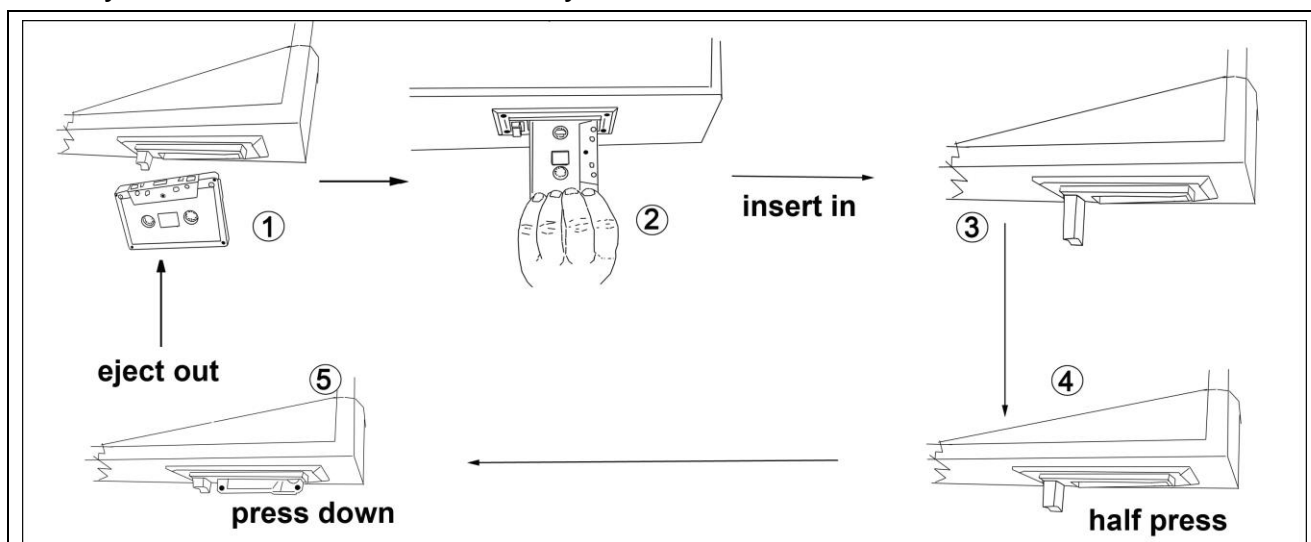
## Tryb magnetofonu → W przypadku użytkowania magnetofonu bez wzmacniacza

- Sprawdzić, czy kaseeta jest włożona we właściwym kierunku przewijania.
- W celu uniknięcia uszkodzenia kaset zalecamy, wyjmowanie ich po odtworzeniu.



### Odtwarzanie kaset magnetofonowych

1. Obróć pokrętkę głośności (14), aby włączyć urządzenie. # 2. Użyć przełącznika funkcji (4), aby wybrać tryb kasety TAPE/AUX (Kaseta/AUX). # 3. Włożyć kasetę z kasetą skierowaną do urządzenia, jak na zdjęciu ilustracji. Przycisk EJECT/FAST FORWARD (WYRZUT/ SZYBKONAPRZÓD) wyskoczy i system automatycznie rozpocznie odtwarzanie kasety. # 4. Obrócić pokrętkę głośności, ustawiając ją na żądanym poziomie. # 5. Aby taśmę kasety przewijać do przodu, nacisnąć przycisk WYRZUT/SZYBKO DO PRZODU EJECT/FAST FORWARD do połowy w trakcie odtwarzania kasety. Kaseeta zacznie szybko przewijać się do przodu. # 6. Aby wznowić normalne odtwarzanie, lekko nacisnąć EJECT/ FAST FORWARD. Przycisk ten ponownie całkowicie wyskoczy. # 7. Aby zatrzymać odtwarzanie, należy całkowicie wcisnąć przycisk EJECT/FAST FORWARD. Odtwarzanie zostanie zatrzymane, a kaseeta zostanie wyrzucona.



Eject out	Wyrzut	Half pass	Wciśnięcie do połowy
Insert in	Wkładanie	Press down	Wciśnięcie



## **Zapis na kasetę**

1. Ustawić przycisk funkcyjny na tryb TAPE/AUX (Kaseta/AUX) a następnie włożyć urządzenie pamięci masowej (napęd USB lub kartę SD).
2. Nacisnąć przycisk nagrywania REC, 3 - 4 sekundy zajmie odczyt zawartości pamięci urządzenia, a następnie na wyświetlaczu LCD zacznie migać ikonka USB lub karty SD.
3. Muzyka zostanie nagrana na ostatnio włożony dysk flash (USB lub SD).
4. Po kilku sekundach system uruchomi tryb nagrywania. Włożyć kasetę do kieszeni odtwarzania. W trakcie kodowania na wyświetlaczu będzie migać ikonka USB lub SD.
5. Aby zakończyć, należy nacisnąć przycisk stop. Wyświetlacz pokaże napis „END” („KONIEC”) i powróci do trybu TAPE/AUX (Kaseta/AUX).

### **UWAGA:**

- Szybkość nagrywania wynosi 1:1. Nagrywanie zajmie tyle czasu ile odtwarzanie kasety.
- Format zapisu jest fabrycznie ustawiony na MP3 szybkość przesyłania 128Kbps.

## **Tryb AUX-IN**

### **Odtwarzanie z AUX-IN**

1. Obróć pokrętkę głośności (14), aby włączyć urządzenie.
2. Użyć przełącznika wyboru funkcji (4) w celu ustawienia trybu TAPE/AUX (Kaseta/AUX), a następnie do gniazdka AUX-IN z przodu urządzenia podłączyć zewnętrzne urządzenie audio (np. odtwarzacz CD, smartfon itp.). Teraz system będzie odtwarzał sygnał audio z zewnętrznego urządzenia audio.
3. Jeśli do gniazda AUX-IN jest podłączone zewnętrzne urządzenie audio, odtwarzanie z tego urządzenia AUX-IN nad odtwarzaniem z kasety.

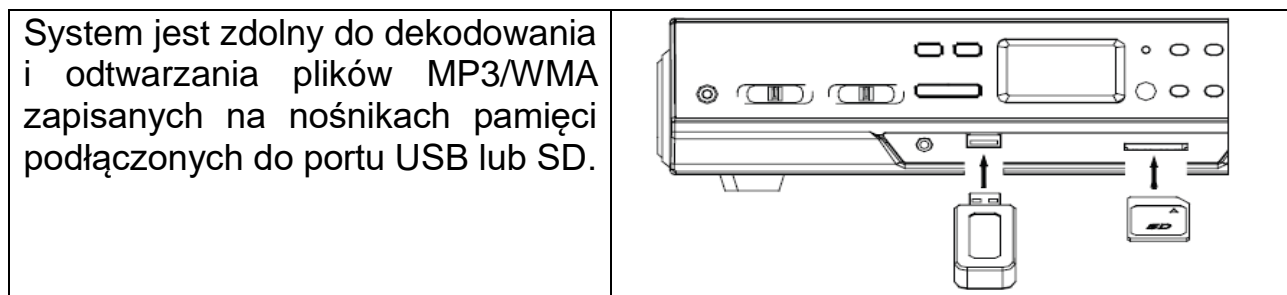
## Nagrywanie z AUX-IN

1. Ustawić przycisk funkcyjny na tryb TAPE/AUX (Kaseta/AUX) a następnie włożyć urządzenie pamięci masowej (napęd USB lub kartę SD).
2. Nacisnąć przycisk nagrywania REC, 3-4 sekundy zajmie odczyt zawartości pamięci urządzenia, a następnie na wyświetlaczu LCD zacznie migać ikonka USB lub karty SD.
3. Muzyka zostanie nagrana na ostatnio włożony dysk flash (USB lub SD).
4. Po kilku sekundach system uruchomi tryb nagrywania. Włożyć kasetę do kieszeni odtwarzania. W trakcie kodowania na wyświetlaczu będzie migać ikonka USB lub SD.
5. Aby zakończyć, należy nacisnąć przycisk stop. Wyświetlacz pokaże napis „END” („KONIEC”) i powróci do trybu TAPE/AUX (Kaseta/AUX).

### UWAGA:

- Szybkość nagrywania wynosi 1:1. Nagrywanie zajmie tyle czasu, ile odtwarzanie płyty CD (lub innego wejścia dodatkowego).
- Format zapisu jest fabrycznie ustawiony na MP3 szybkość przesyłania 128Kbps.
- Aby korzystać z tej funkcji, użytkownik musi ustawić przełącznik funkcyjny na tryb AUX-IN , a źródło AUX-IN będzie odtwarzane przed odtwarzaniem z kasyty.
- Jeśli włożysz pamięć USB oraz kartę SD, rejestrowany plik zostanie zapisany na tym ostatnim nośniku.

## Gniazdko USB, szczelina na kartę SD



## Odtwarzanie plików MP3/WMA (USB lub karty SD)

1. Obróć pokrętkę głośności (14), aby włączyć urządzenie. # 2. Posługując się rysunkiem powyżej, do gniazdka USB podłączyć urządzenie USB, upewniając się, czy jest ono całkowicie wsunięte. Alternatywnie, włożyć kartę pamięci w kierunku wskazanym strzałką (jak pokazano na etykiecie obok gniazda karty pamięci), uważając, aby włożyć ją prosto bez zginania. **WAŻNE:** Podłączenie urządzenia USB spodem do góry lub do tyłu może doprowadzić do uszkodzenia systemu audio lub nośników pamięci masowej (pamięć USB, karta SD). Przed podłączeniem sprawdzić, czy kierunek jest prawidłowy.
3. Ustawić przełącznik funkcji na tryb USB/SD. (Jeżeli jest podłączone zarówno urządzenie USB jak i włożona karta pamięci, nacisnąć przycisk MODE (TRYB) aby przełączyć na tryb USB lub SD.) System rozpocznie czytanie nośnika pamięci automatycznie zaraz po wyborze trybu i zostanie wyświetlona całkowita liczba plików MP3/WMA. # 4. System wtedy rozpocznie automatycznie odtwarzanie dźwięku z nośników pamięci (USB lub karty SD).

## Odtwarzanie z kompatybilnego smartfonu Bluetooth

1. Obróć pokrętkę głośności (14), aby włączyć urządzenie.
2. Ustawić przełącznik funkcji (4) na tryb BT.
3. Otworzyć moduł Bluetooth na swoim urządzeniu smartfon i poszukać "Technaxx TX-22+" w celu podłączenia.
4. Po pomyślnym nawiązaniu połączenia będzie słyszalny sygnał potwierdzający.
5. Wybrać przycisk NEXZ+ (Przeskocz+) lub PREV- (Przeskocz-), Odtwarzanie/Pauza (Play/Pause) w celu poruszania się po liście odtwarzania.

### Uwaga:

- W ramach tej funkcji, obroty talerza zatrzymają się automatycznie.
- Z chwilą ponownego włączenia urządzenia i aktywacji „trybu Bluetooth”, ostatnio podłączony smartfon zostanie ponownie połączony automatycznie!

## Przyciski sterowania odtwarzaniem

**PLAY/PAUSE (Odtwarzanie/Pauza):** Jednokrotnie wcisnąć ten przycisk w celu zatrzymania odtwarzania, ponowne jego naciśnięcie przywróci odtwarzanie.

**STOP:** Nacisnąć ten przycisk, aby zatrzymać odtwarzanie audio, wyświetlacz pokaże całkowitą liczbę plików MP3/WMA.

**SKIP UP/NEXT (Przeskocz w górę/Następny):** Nacisnąć ten przycisk jeden raz, aby odtworzyć następny plik, nacisnąć i przytrzymać przycisk, aby szybko przejść do przodu poprzez pliki/ścieżki.

**SKIP DOWN/PREVIOUS (Przeskocz w Dół/Poprzedni):** Nacisnąć ten przycisk jeden raz, aby odtworzyć poprzedni plik, nacisnąć i przytrzymać przycisk, aby szybko cofnąć się poprzez pliki/ścieżki.

**MODE (Tryb):** Nacisnąć ten przycisk w celu przełączenia pomiędzy trybem USB a kartą SD.

## Ważne uwagi

- System może wykrywać i odczytywać pliki w formacie MP3/WMA format tylko za pośrednictwem portu USB lub z karty SD.
- Odtwarzacz MP3 można podłączać do systemu za pośrednictwem gniazda USB; jednakże niektóre odtwarzacze MP3 mogą nie być w stanie odtwarzać za pośrednictwem gniazda USB. Jest to spowodowane różnym kodowaniem formatu MP3; nie jest to wadliwe działanie systemu.
- Są liczni producenci urządzeń USB i SD, a ich produkty różnią się zastosowanym rozwiązaniem i formatem. Dlatego nie możemy zagwarantować, że to urządzenie będzie obsługiwać wszystkie urządzenia USB i SD każdej marki.
- System ten obsługuje napędy USB/karty SD o pojemności do 32GB.
- Wymagania formatu ścieżek MP3 / WMA: Prędkość przesyłu bitów MP3: 32Kbps~256Kbps; prędkość przesyłu bitów WMA: 32Kbps~320Kbps.

## Usuwanie plików (USB/karty SD)

System może usuwać pliki zapisane na dysku USB lub karcie SD. Można usuwać pojedynczy plik/ścieżkę na nośniku pamięci.

## Usuwanie pojedynczego pliku/ścieżki

1. Włożyć urządzenie USB i kartę SD, a następnie wybrać tryb USB/SD (zgodnie z opisem przedstawionym powyżej).
2. Nacisnąć przycisk kasowania **DEL** w trakcie odtwarzania ścieżki przeznaczonej do usunięcia: Numer tytułu będzie migał na wyświetlaczu. Ponownie nacisnąć przycisk **DEL** w celu potwierdzenia.

## Odlączenie pamięć USB lub karty SD

- Najpierw przestaw przełącznik funkcji (4) w inny tryb (gramofon lub kasetka), a następnie obróć pokrętkę głośności (14), aby wyłączyć zasilanie.
- Aby usunąć pamięć, USB, należy wyciągnąć je z gniazdka USB.
- Aby usunąć kartę pamięci, należy wyciągnąć je z gniazdka SD.

## Podłączenie wzmacniacza (jeśli jest wymagane)

W trakcie słuchania nowego gramofonu przy użyciu wbudowanych głośników można podłączyć go do istniejącego systemu Hi-Fi. Podłączyć wtyki audio do wejścia liniowego miksera lub wzmacniacza za pomocą kabla RCA (\*poza zestawem). **Wtyczka czerwona w wejściu P-kanalu prawego.**

**Wtyczka biała w wejściu L-kanalu lewego.**

## **Często zadawane pytania (FAQs)**

W przypadku napotkania problemów z gramofonem, z magnetofonem należy sprawdzić w części poniżej, czy istnieją jakieś szybkie i łatwe kontrole, które można przeprowadzić, które mogą pomóc w rozwiązaniu tego problemu. Jeśli nie można rozwiązać problemu samodzielnie, należy skontaktować się z naszym działem obsługi posprzedażnej celem uzyskania porady. Nie wolno samodzielnie otwierać, ani naprawiać, czy modyfikować urządzenia samodzielnie.

Urządzenie automatycznie przejdzie w tryb gotowości po 10 minutach bez odtwarzania muzyki. Aby obudzić urządzenie z trybu gotowości, przesunąć przełącznik funkcji (4).

### **Problemy z dźwiękiem**

- Pokrętle zasilania/głośności obrócić w prawo w celu zwiększenia głośności.
- Sprawdzić, czy przewód zasilania jest podłączony do odpowiedniego gniazdka elektrycznego i czy w gniazdku zasilania jest napięcie.
- Upewnić się, że przełącznik funkcji jest ustawiony na żądaną funkcję: PHONO (tryb), TAPE/AUX (Kaseta/AUX), USB/SD, BT.
- W trakcie odtwarzania płyty sprawdzić, czy talerz obrotowy pracuje z odpowiednią prędkością (33/45/78 obr/min).
- Podczas odtwarzania kasety, sprawdzić, czy jest prawidłowo włożona.
- W trakcie odtwarzania płyty CD poprzez złącze AUX IN sprawdzić, czy przewód sygnałowy jest prawidłowo i trwale podłączony, czy wszystkie sterowniki na odtwarzaczu CD są ustawione w sposób prawidłowy, czy szuflada CD jest zamknięta i czy odtwarzany dysk jest czysty i nieuszkodzony.
- Podczas odtwarzania muzyki z urządzenia USB (lub karty SD), upewnić się, że pamięć urządzenia jest prawidłowo włożona do gniazdka USB (czy do szczeliny SD), a także sprawdzić, czy jest ustawiony prawidłowy TRYB (MODE).

### **Bezpieczeństwo elektryczne i obchodzenie się z przewodami**

- Przed zainstalowaniem tego urządzenia, upewnić się, że napięcie na wyjściu (w gniazdku elektrycznym) odpowiada napięciu podanemu na tabliczce znamionowej urządzenia.
- Aby uniknąć kontaktu z wysokim napięciem wewnątrz urządzenia, nie wolno podejmować otwierania jego obudowy.
- Podczas podłączania urządzenia, prawidłowo wsunąć wtyczkę do gniazdka zasilania, wkładając ją całkowicie tak, aby uniknąć porażenia

prądem elektrycznym. ● Sprzęt ten użytkować tylko z kablem zasilania i wtyczką wchodzącymi w skład zestawu i nie przeciążać używanego gniazdka sieciowego. ● W przypadku uszkodzonego kabla zasilania nie wolno użytkować urządzenia. Przewód zasilający musi zostać wymieniony przez producenta lub przez odpowiednio wykwalifikowany personel w celu uniknięcia zagrożenia.

### **Uwaga:**

● Zalecamy, aby czyścić swoje płyty, używając antystatycznych ścierek w celu zapewnienia maksimum przyjemności podczas ich odtwarzania oraz zapewnienia im długiej żywotności użytkowej. Pragniemy również nadmienić, że z tego samego powodu należy okresowo wymieniać igłę gramofonu (co około 250 godzin). Co pewien czas należy odkurzyć igłę używając miękkiej szczoteczki nasączonej alkoholem (odpylać poczynając od tyłu ku przodowi wkładki). ● Podczas transportu/przenoszenia gramofonu nie wolno zapomnieć o tym aby: 1. Założyć nasadkę ochroną na igłę. 2. Zamknąć zatrzask spoczynkowy na ramieniu gramofonu.

## Ponowne podłączanie napęd pasowy gramofonu

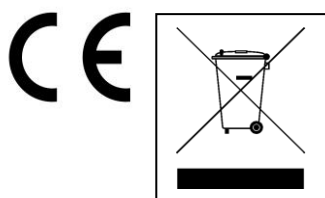
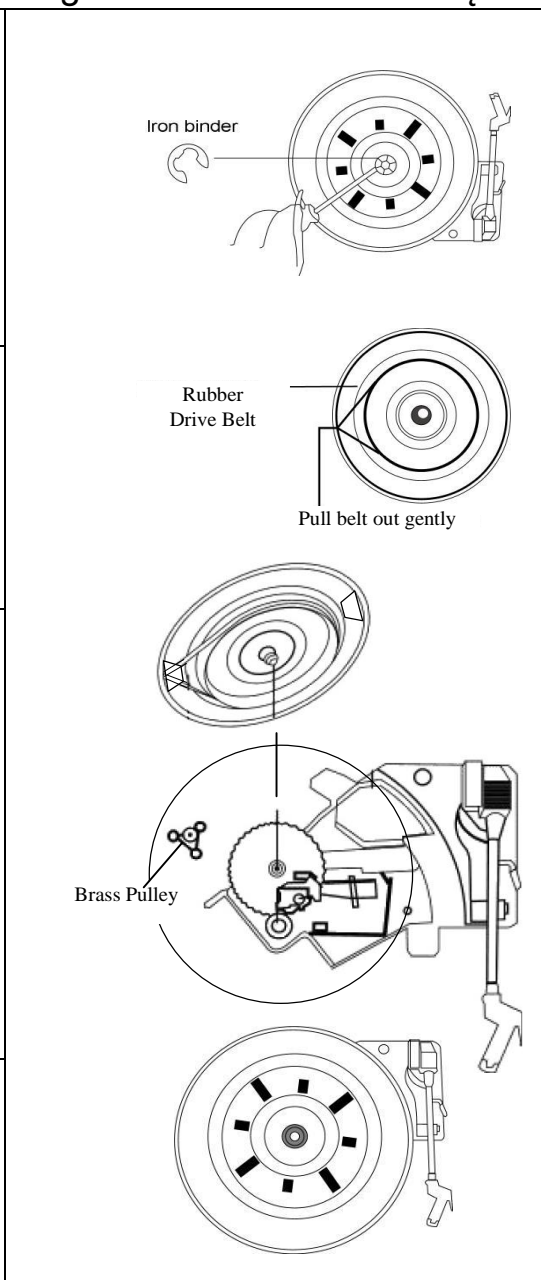
Napęd pasowy gramofonu jest montowany fabrycznie - z poniższych instrukcji należy skorzystać tylko w przypadku, jeśli talerz gramofonu nie obraca się.

**KROK 1:** Zdjąć z talerza gramofonu matę anti- poślizgową. Spoglądając przez jeden z otworów w talerzu, sprawdzić, czy pasek napędowy rzeczywiście spadł z krążka napędowego. Za pomocą śrubokrętu zdemontować czarną stalową spinę „C” (stalowe mocowanie) i podnieść talerz gramofonu odłączając go od mechanizmu napędowego talerza.

**KROK 2:** Ponownie założyć zsuniętą taśmę gumową (pasek napędowy), umieszczając ją wokół podstawy talerza. Następnie pasek delikatnie pociągnąć na zewnątrz, unikając nadmiernego rozciągnięcia. Odwrócić talerz, przytrzymując pasek.

**KROK 3:** Spoglądając przez jeden z otworów w talerzu, odszukać mały krążek mosiężny (krążek ten jest przymocowany do silnika napędowego talerza). Następnie przystąpić do zahaczenia wyciągniętego odcinka gumowego paska wokół mosiężnego krążka paskowego, a następnie scentrować środek talerza ze srebrnym wrzecionem talerza obrotowego. Opuścić talerz delikatnie na podstawę gramofonu i pozwolić opaść z powrotem na swoje miejsce.

**KROK 4:** Gdy talerz gramofonu jest już w swoim właściwym położeniu, sprawdzić, czy pasek napędowy jest nadal wokół krążka, a następnie ponownie zabezpieczyć talerz na jego wrzecionie czyli osi za pomocą spiniki „C”.



**Wskazówki dotyczące ochrony środowiska:** Materiały opakowania utworzone z surowców wtórnych można poddać je recyklingowi. Nie usuwać starych urządzeń ani baterii z odpadami gospodarstwa domowego. **Czyszczenie:** Chronić urządzenie przed skażeniem i zanieczyszczeniami. Czyścić urządzenie wyłącznie miękką szmatką lub ściereczką, nie używać materiałów szorstkich ani ścierających. **NIE** używać rozpuszczalników ani żrących środków czyszczących. Dokładnie wytrzeć urządzenie po czyszczeniu. **Dystrybutor:** Technaxx Deutschland GmbH & Co.KG, Kruppstr. 105, 60388 Frankfurt a.M., Niemcy