

Technaxx® * Manuel d'utilisation

Nostalgique Bluetooth Numériseur de tourne-disque All-in-One TX-103

Par la présente, le fabricant Technaxx Deutschland GmbH & Co.KG déclare, que cet appareil, à laquelle ces manuel d'utilisation se rapportent, est conforme avec les normes essentielles référencées de la Directive **RED 2014/53/UE**. Veuillez trouver ici la Déclaration de Conformité: www.technaxx.de/ (sur la barre inférieure "Konformitätserklärung"). Avant la première utilisation, lisez attentivement le manuel d'utilisation.

No. de téléphone pour le support technique: 01805 012643 (14 centimes/minute d'une ligne fixe Allemagne et 42 centimes/minute des réseaux mobiles).

Email gratuit: support@technaxx.de **Garantie 2 ans**

Conservez soigneusement ce manuel d'utilisation pour références ultérieure ou pour le partage du produit. Faites de même avec les accessoires d'origine pour ce produit. En case de garantie, veuillez contacter le revendeur ou le magasin où vous avez acheté ce produit.



Caractéristiques

- Numérisez disque vinyle/cassette/CD ou AUX-IN sur clé USB ou carte SD jusqu'à 32Go
- Lecture de musique & l'enregistrement via Bluetooth 2.1
- Lire des fichiers musicaux MP3/WMA à partir USB/CD/SD/appareils BT
- Enregistrement de fichiers musicaux MP3 sur USB ou carte SD jusqu'à 32Go
- Aucun ordinateur/ordinateur portable requis
- Sorties RCA pour la connexion à systèmes HiFi
- Tourne-disque avec arrêt automatique/manuel & 3 vitesses: 33, 45, 78 tours/min.
- Haut-parleurs stéréo intégrées
- Lecteurs de cassette & CD intégrés
- Radio FM intégrée
- Prise AUX-IN 3,5mm & port du casque 3,5mm
- Design de nostalgie de haute qualité avec manipulation fonctionnelle

Table des matières

Caractéristiques.....	1
Table des matières.....	2
Caractéristiques techniques.....	3
Présentation du produit.....	5
Première mise en marche.....	8
Mode Phono (vinyle).....	9
Mode CD.....	13
Mode USB/SD.....	16
Mode Bluetooth: Lecture Bluetooth.....	18
Mode Cassette.....	19
Mode AUX.....	20
Mode Radio.....	21
Fonction de veille.....	22
FAQ.....	22

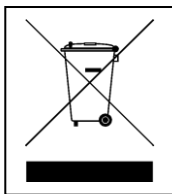
Avant utilisation

- Choisissez l'emplacement d'installation de votre unité avec soin. Évitez de la placer sous la lumière directe du soleil ou à proximité d'une source de chaleur. Évitez également les emplacements sujets à des vibrations ou les lieux très poussiéreux, extrêmement chauds ou froids ou humides.
- Ne pas installer l'unité sur un plan incliné, elle est conçue pour fonctionner sur un plan horizontal uniquement.
- Lorsque l'unité est déplacée d'un lieu froid à un lieu chaud, il est possible que de la condensation se forme à l'intérieur, causant des défaillances.
- Les ouvertures de ventilation ne doivent pas être couverts. Assurez-vous de ménager un espace suffisant sur le dessus et les côtés de l'amplificateur/récepteur. Ne pas placer un lecteur CD ou un autre équipement sur l'appareil.
- Ne pas ouvrir l'appareil. Cela pourrait endommager les circuits intégrés ou causer une électrocution.
- Si vous prévoyez de ne pas utiliser le lecteur pendant une durée prolongée, débranchez toujours la prise d'alimentation. Lorsque vous débranchez la prise d'alimentation, ne tirez pas sur le cordon.
- Afin de prévenir des risques de choc/d'incendie, débrancher l'appareil de la source d'alimentation secteur lors du nettoyage. Faire attention lorsque vous nettoyez et essuyez les pièces en plastique. Ne pas tenter de nettoyer l'unité avec des produits dissolvants chimiques qui risquent d'en endommager la surface.

Caractéristiques techniques

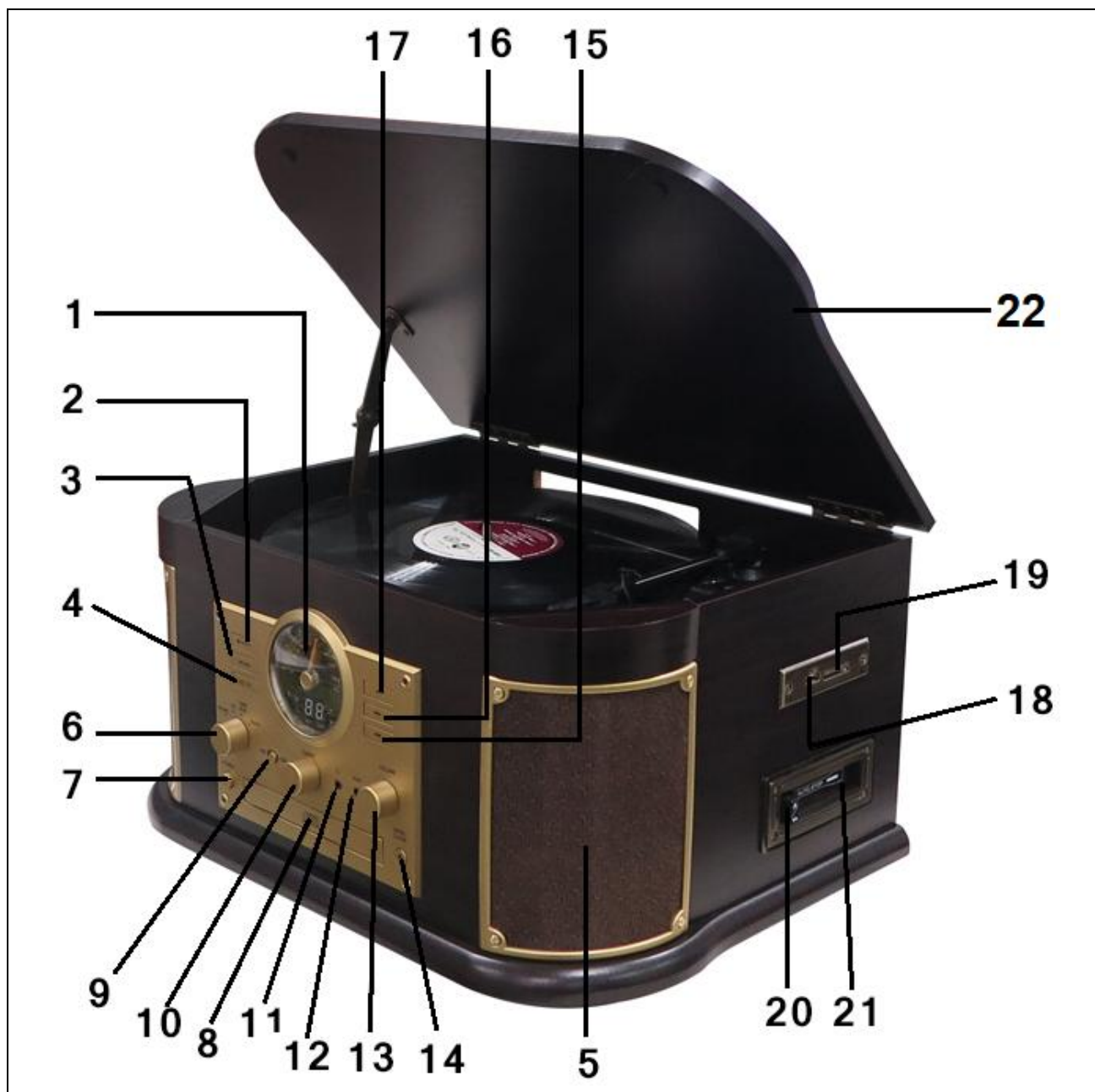
Bluetooth	V2.1; profil A2DP, EDR & HFP; distance ~8m zones ouvertes	
Bluetooth fréquence de transmission 2,4GHz		
Puissance de sortie rayonnée max. 2,5mW		
Mode	Phono, Cassette, CD, USB, Bluetooth, SD, AUX-IN, FM radio	
Haut-parleurs	2x 4W stéréo (10x10x2cm), SNR $\leq 60\text{mV} / 30\text{k}\Omega$; impédance 4Ω ; gamme de fréquences 60Hz–16kHz	
Radio	Radio FM/AM: 88–108MHz ; câble antenne	
CD	Fonction lecture/enregistrement; Format: CD-DA/CD-R/CD-RW/MP3/WMA; fréquences 60Hz–16kHz $\pm 3\text{dB}$; S/B>60dB	
Cassette	Fonction lecture/enregistrement; Format 2 canaux 4 voies; 1x tête de lecture; $\cong \text{C-90}$; Vitesse 4,8cm par seconde; Fréquences 127Hz–3.6kHz / S/B $\cong 25\text{dB}$	
Phono	Tourne-disque: EP/LP/SP; moteur CC; vitesses: 33/45/78 tr/min; B/S $\cong 20\text{dB}$; cartouche d'aiguille (402–M208-015); Entraînement par courroie & bras de lecture semi-automatique	
AUX-IN & Casque	Connecteur 3,5mm	
Sortie RCA	Connecteur RCA (Gauche & Droit)	

Tension d'entrée / courant	DC 12V / 2A
Consommation	Max. 24W
Poids/Dimensions	7kg / (Lo) 44,5 x (La) 33,5 x (H) 23,5cm
Matériau	MDF+PVC
Clé USB & carte SD	
Dimensions	max. 32Go
Format de lecture	MP3, WMA
Format d'enregistrement	MP3 128kbps
Dossiers	99 maximum
Fichiers	999 maximum
Temps d'enregistrement	~65 heures max. en utilisant 4Go
Carte mémoire SD	SD, SDHC, Micro SD, Micro SDHC, classe10
Contenu de l'emballage	
Nostalgique Bluetooth Numériseur de tourne-disque All-in-One TX-103, Adaptateur 45 tours/min.disque, adaptateur secteur, Manuel d'utilisation	



Conseils pour le respect de l'environnement: Matériaux packages sont des matières premières et peuvent être recyclés. Ne pas jeter les appareils ou les batteries usagés avec les déchets domestiques. **Nettoyage:** Protéger le dispositif de la saleté et de la pollution (nettoyer avec un chiffon propre). Ne pas utiliser des matériaux durs, à gros grain/des solvants/des agents nettoyants agressifs. Essuyer soigneusement le dispositif nettoyé. **Distributeur:** Technaxx Deutschland GmbH & Co.KG, Kruppstr. 105, 60388 Frankfurt a.M., Allemagne

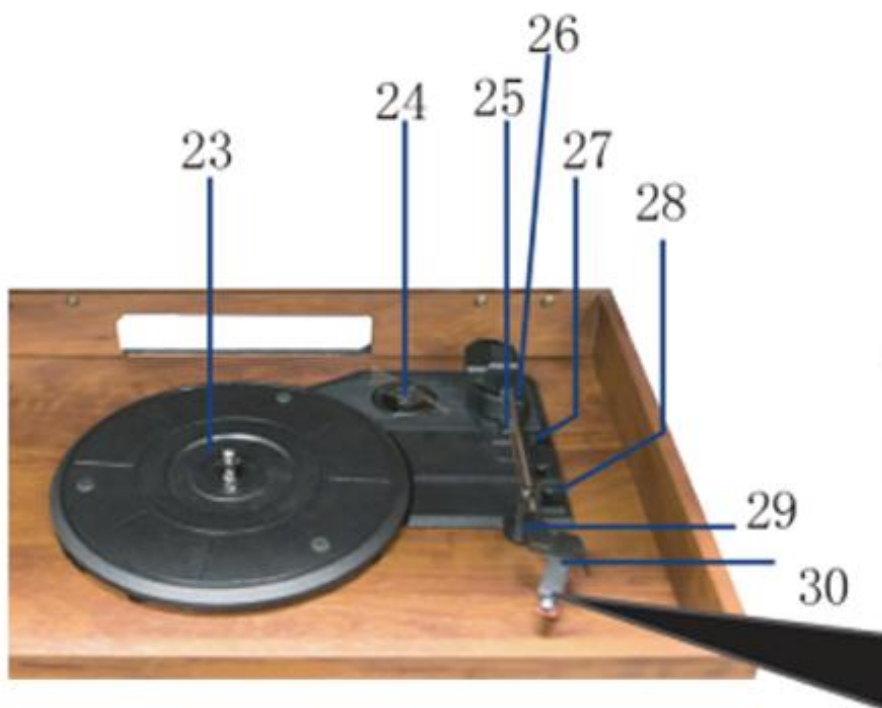
Présentation du produit



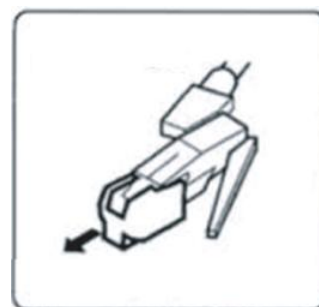
Vue de face et vue de haut

1	Tableau d'affichage		
2	Arrêt: Arrêter la lecture en modes CD/USB/SD ; arrêter d'enregistrer. CD/USB/SD: Passer au mode CD, carte SD ou USB		
3	Enregistrer/Supprimer)	4	Répéter/Programmation

5	Haut-parleurs stéréo (un de chaque côté, 2x 4W)		
6	Bouton de fonction: Tourner le bouton pour sélectionner Phono, CD (USB/SD), AUX/Tape (AUX/Cassette) ou Radio/BT		
7	Alimentation	8	Plateau CD
9	Interrupteur à glissière: Sélectionner FM/BT en mode RADIO	10	Bouton de réglage: Régler une station de radio en mode RADIO
11	Prise Casque 3,5mm	12	Prise AUX-IN 3,5mm
13	Bouton du volume	14	Fermer/ouvrir le plateau CD
15	« << » Appuyer pour sélectionner la piste précédente et maintenir enfoncé pour effectuer un rembobinage rapide en mode CD/USB/SD/BT		
16	« >> » Appuyer pour sélectionner la piste suivante et maintenir enfoncé pour effectuer une avance rapide en mode CD/USB/SD/BT		
17	Lecture/Pause : Lire en mode CD/USB/SD/BT. Le témoin de lecture s'éclaire pendant la lecture de CD/USB/SD.		
18	Port USB	19	Fente pour carte SD
20	Bouton fonction Casette (Éjecter/avance rapide d'une cassette)		
21	Logement de cassette	22	Couvercle antipoussière

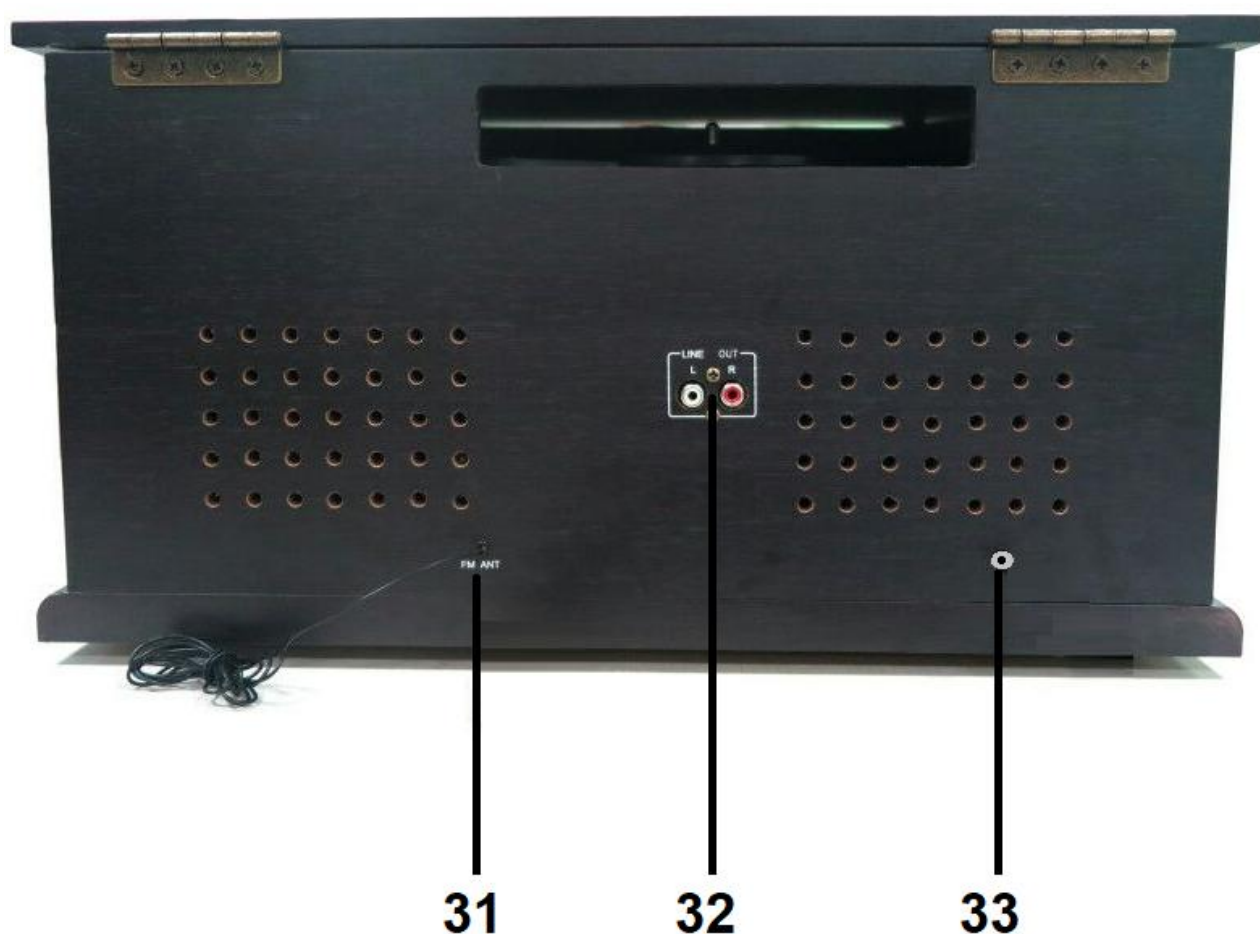


Avant utilisation, détachez le cache de la pointe de lecture (couvercle en plastique blanc) en le retirant de l'avant de la cartouche dans le sens de la flèche.



23	Tourne-disque	24	Adaptateur pour 45 tours
25	Bras de lecture	26	Relève-bras: Utiliser ce levier pour lever le bras de lecture
27	Bouton automatique (stopp le disque vinyle)	28	Sélecteur de vitesse
29	Verrou du bras de lecture	30	Cartouche avec pointe de lecture

Vue arrière



31	Antenne FM	32	Sortie RCA (gauche & droite)
33	Prise de courant creuse (DC12V/2A)		

Première mise en marche

Lisez attentivement le manuel. Branchez l'adaptateur secteur sur une prise secteur 100-240V et l'autre extrémité sur le TX-103 (33). À titre de rappel : « Des appareils non branchés fonctionnent toujours mal ». Allumez l'appareil en appuyant sur le bouton Power (Alimentation) (7). Puis, sélectionnez le mode de lecture souhaité.

Mode Phono (vinyle)

Ouvrir le couvercle du tourne-disque

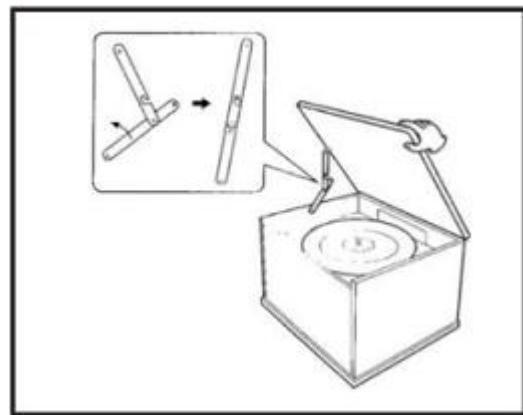
● Soulevez le couvercle du tourne-disque à fond jusqu'à ce qu'il s'arrête. ● Abaissez lentement le couvercle jusqu'à ce que le verrou s'enclenche. Si le verrou ne s'enclenche pas, tirez la barre du bas à la main. ● Le couvercle restera maintenant ouvert.

Fermer le couvercle du tourne-disque

● Soulevez le couvercle à fond jusqu'à ce qu'il s'arrête.
● Le verrou devrait se débloquent.

Abaissez lentement le couvercle.

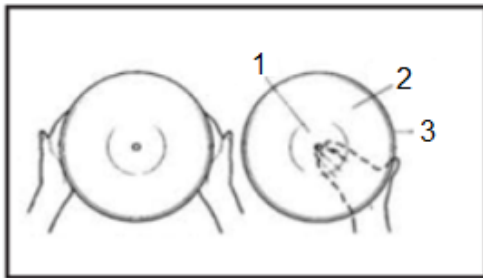
Si le verrou ne se débloquent pas, faites sortir la barre du bas à la main. ● Tenez bien le couvercle pour ne pas pincer les doigts au moment de sa fermeture.



Conseils sur les vinyles

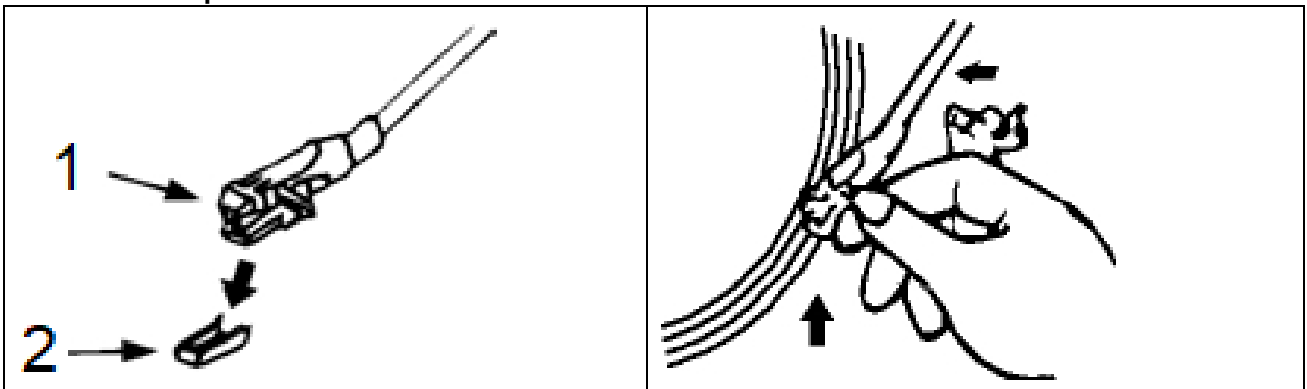
- Ne touchez pas les cannelures de disques. Manipulez uniquement les disques par leur bord ou l'étiquette. Assurez-vous que vos mains sont propres, car des doigts sales abîmeront progressivement le disque.
- Éloignez vos disques de la poussière et rangez-les dans un endroit sec et frais.
- Conservez vos disques dans des pochettes si vous ne les utilisez pas pour éviter tout risque de poussière et de rayures.
- Rangez les disques en position verticale. Les disques rangés à l'horizontale se plieront et se déformeront.
- Ne rangez pas les disques dans le coffre d'une voiture.
- Conservez les disques dans un environnement à température stable et à faible humidité.
- Pour nettoyer, essuyez doucement la surface en un mouvement circulaire en utilisant un chiffon antistatique doux.

1 Étiquette / 2 Cannelures / 3 Bord



Écouter un disque (! IMPORTANT !)

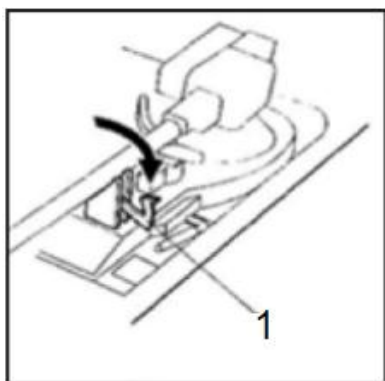
En cas d'utilisation du tourne-disque, veuillez à retirer la protection de la pointe de lecture (2). Elle devrait facilement glisser de l'ensemble de la pointe de lecture de la cartouche (1). Assurez-vous en outre de détacher le verrou du bras de lecture avant utilisation et de le fixer à nouveau après utilisation.



- Allumez l'appareil et réglez le volume à un niveau approprié.
- Tournez le bouton de fonction sur la position PHONO.
- Placez un disque sur le plateau du tourne-disque et sélectionnez une vitesse de lecture correcte : 33/45/78 tr/min selon le vinyle à écouter. En cas de lecture d'un 45 tours, utilisez l'adaptateur pour 45 tours inclus.



● Réglez la commande d'arrêt automatique/manuel: Réglez le bouton d'arrêt automatique sur ON (MARCHE) que le tourne-disque arrête de tourner à la fin du disque. Si le bouton est réglé sur OFF (ARRÊT), le tourne-disque continuera de tourner. ● Enlevez la protection de la pointe de lecture et débloquent le verrou du bras de lecture. ● Poussez le relève-bras vers le haut pour soulever le bras de lecture, puis déplacez doucement le bras de lecture vers la position souhaitée sur le disque.

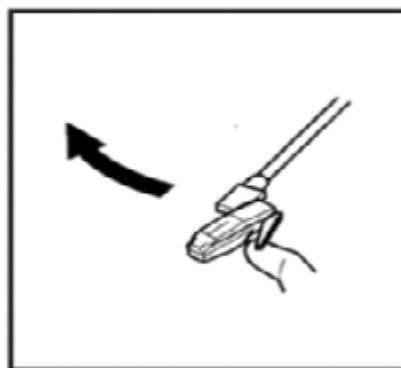
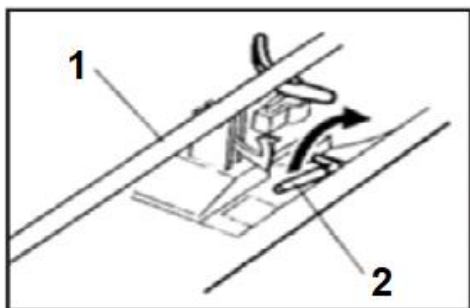


1 = Dispositif de serrage

Le plateau commence à tourner si le bras de lecture est déplacé en direction du disque. Poussez le relève-bras en avant pour baisser le bras de lecture vers la position souhaitée sur le disque. La lecture du disque commencera. ● Si le bouton automatique est réglé sur ON (MARCHE), la lecture du disque s'arrêtera automatiquement. S'il est réglé sur OFF (ARRÊT), la lecture du disque ne s'arrêtera pas automatiquement. ● À la fin du disque, poussez le relève-bras vers l'arrière pour lever le bras de lecture et remettez-le doucement sur son support. ● Une fois la lecture du disque terminée, enclenchez le verrou du bras de lecture pour le protéger de tout mouvement accidentel. Appuyez sur le bouton Power (Alimentation) pour éteindre l'appareil. Débranchez-le de l'alimentation si vous ne l'utilisez pas pendant un certain temps.

REMARQUE: Si votre disque s'arrête avant la fin du dernier morceau, réglez le bouton d'arrêt automatique sur OFF (ARRÊT). Votre disque sera maintenant lu jusqu'à la fin, mais vous devrez arrêter manuellement la rotation du tourne-disque.

1 Bras de lecture / 2 Relève-bras



Remplacer la pointe de lecture

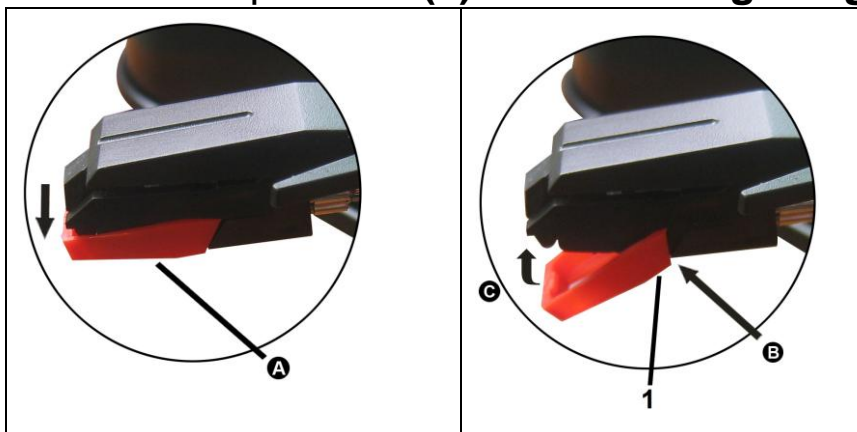
Il est recommandé de remplacer la pointe de lecture dès tout changement constaté au niveau de la qualité du son. L'utilisation prolongée d'une pointe de lecture usée peut endommager le disque. L'usure et la détérioration de la pointe de lecture s'accéléreront en cas de lecture de 78 tours.

A: Enlever la pointe de lecture de la cartouche

Positionnez un tournevis au bout du boîtier de la tête de la pointe de lecture et poussez vers le bas dans la direction indiquée dans l'illustration « A ». Retirez le boîtier de la tête de la pointe de lecture en tirant vers l'avant et en poussant vers le bas.

B: Installer la nouvelle pointe de lecture

Tenez l'extrémité du boîtier de la tête de la pointe de lecture et insérez-la en appuyant dans la direction illustrée par « B ». Poussez le boîtier de la tête de la pointe de lecture vers le haut dans la direction illustrée dans « C » jusqu'à ce que la pointe de lecture se verrouille en position. **(1) Broches de guidage à l'intérieur**



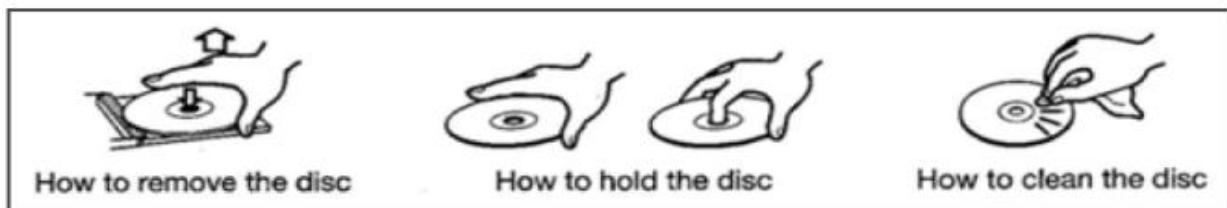
Attention

- Ne pliez pas la pointe de lecture.
- Ne touchez pas l'aiguille pour éviter tout risque de blessures.
- Éteignez l'appareil avant de remplacer la pointe de lecture.
- Tenez hors de portée des enfants.
- Manipulez avec soin car la pointe de lecture est sensible. L'utilisation d'une pointe de lecture pliée ou cassée peut endommager le disque et entraîner un dysfonctionnement.
- N'exposez pas la pointe de lecture à une chaleur extrême.
- Contactez un réparateur qualifié en cas de difficulté au niveau du remplacement.

Mode CD

Conseils sur les CD

- Ce tourne-disque est compatible avec les CD audio traditionnels et les disques CD-R et CD-RW correctement réalisés.
- Placez toujours le disque sur le plateau prévu à cet effet avec l'étiquette orientée vers le haut. (Les CD ne peuvent être lus ou enregistrés que sur un côté.)
- Pour enlever le disque de son coffret, appuyez au centre du coffret et soulevez le disque, en le tenant soigneusement par le bord.
- Si le disque est sale, essuyez la surface en un mouvement circulaire du centre vers l'extérieur à l'aide d'un chiffon doux et sec.



How to remove the disc = Comment retirer le disque
How to hold the disc = Comment tenir le disque
How to clean the disc = Comment nettoyer le disque

- N'utilisez jamais de produits chimiques tels que des vaporisateurs pour disques, des solutions antistatiques (vaporisateur ou liquide), du benzène ou du diluant pour nettoyer le disque. Ces produits chimiques causeront des dommages irréparables à la surface en plastique des disques.
- Remettez le disque dans son coffret après utilisation pour éviter tout risque de poussière et de rayures.

- N'exposez pas les disques aux rayons directs du soleil ou à des températures élevées pendant des périodes prolongées. Une longue exposition à des températures élevées déformera le disque.
- L'écoute de disques déformés peut endommager l'appareil.
- Les disques imprimables ne sont pas recommandés pour cet appareil car la face étiquetée peut être collante et endommager l'appareil.
- N'appliquez pas un revêtement de protection par pulvérisation sur les disques.
- N'écrivez pas sur les disques avec un stylo à bille ou à pointe dure. Utilisez uniquement des stylos feutres gras.
- N'utilisez pas des stabilisateurs. L'utilisation de stabilisateurs de CD disponibles dans le commerce peut endommager cet appareil.
- N'utilisez pas des CD de forme irrégulière car ils peuvent endommager l'appareil.

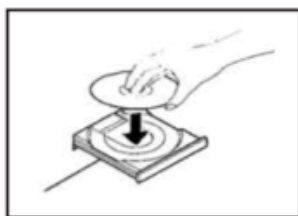


- En cas de doute sur l'entretien et la manipulation d'un disque, lisez les consignes de précaution qui accompagnent le disque, ou contactez directement le fabricant.

Écouter un CD

Allumez l'appareil en appuyant sur le bouton Alimentation. Réglez le bouton de fonction (PHONO/CD/AUX/RADIO) sur CD.

- « - - » clignotera pendant quelques secondes. En cas d'absence de disque, « no » (« non ») s'affichera sur l'écran.



- Placez un disque sur le plateau avec la face imprimée orientée vers le haut.
- Ne placez pas plus d'un disque à la fois sur le plateau.
- Le disque doit être disposé au centre du plateau. S'il n'est pas correctement inséré, il peut ne pas ressortir une fois fermé.

● Ne forcez pas l'ouverture et la fermeture du plateau. ● Appuyez sur le bouton OUVRIER/FERMER (▲) pour fermer le plateau. ● Le nombre total de titres s'affichera sur l'écran. ● La chaîne commencera la lecture automatiquement après plusieurs secondes, ou appuyez sur le bouton LECTURE/PAUSE (▶||) pour commencer la lecture. ● La lecture du disque commencera à partir du premier titre, et le témoin PLAY (LECTURE) s'allumera. ● Pendant la lecture, le numéro du titre lu s'affichera sur l'écran. ● Tournez le bouton du volume pour régler le volume. ● Appuyez sur le bouton LECTURE/PAUSE (▶||) pendant la lecture. La lecture s'arrêtera à la position actuelle et le numéro du titre clignotera sur l'écran d'affichage. ● Pour reprendre la lecture, appuyez à nouveau sur le bouton LECTURE/PAUSE (▶||). ● Appuyez sur le bouton STOP (ARRÊT) (■) pour arrêter la lecture.

Pour passer au titre suivant ou précédent

● Pendant la lecture, appuyez plusieurs fois sur les boutons SUIVANT/PRÉCÉDENT (▶▶/◀◀) afin de trouver le titre souhaité. Le titre sélectionné sera lu depuis le début. ● En mode STOP (ARRÊT), appuyez plusieurs fois sur les boutons SUIVANT/PRÉCÉDENT (▶▶/◀◀) afin de trouver le titre souhaité. Appuyez sur le bouton LECTURE/PAUSE (▶||) en 5 secondes pour commencer la lecture du titre sélectionné. ● Quand le bouton PREVIOUS (PRÉCÉDENT) (◀◀) est enfoncé pendant la lecture, la lecture du titre en cours recommencera depuis le début. Pour revenir au début du titre précédent, appuyez deux fois sur le bouton PRÉCÉDENT (◀◀).

Trouvez le morceau du titre.

● Pendant la lecture, maintenez le bouton NEXT (SUIVANT) ou PREVIOUS (PRÉCÉDENT) (▶▶/◀◀) enfoncé pour effectuer un rebobinage/une avance rapide, puis relâchez-le après avoir trouvé la section souhaitée.

Fonction Répéter

- Pendant la lecture, appuyez une fois sur le bouton RÉPÉTER pour répéter un seul titre. Le témoin LED «RÉP» clignotera.
- Pendant la lecture, appuyez une nouvelle fois sur le bouton RÉPÉTER pour répéter tous les titres. Le témoin LED «RÉP» restera allumé.

Fonction de programmation

- En mode ARRÊT, appuyez sur le bouton PROGRAMMATION. L'écran indiquera «01». ● Appuyez sur (▶▶/◀◀) pour sélectionner un titre et sur le bouton PROGRAMMATION pour enregistrer le titre.
- Appuyez sur (▶▶/◀◀) pour sélectionner un autre titre et appuyez à nouveau sur le bouton PROGRAMMATION. Répétez cette étape pour continuer à enregistrer des titres. ● Pour écouter les titres programmés, appuyez sur le bouton LECTURE/PAUSE (▶||).
- Pour supprimer un titre programmé, appuyez deux fois sur le bouton ARRÊT (■).

Mode USB/SD

Lecture USB/carte SD

- Allumez l'appareil et réglez le volume à un niveau approprié.
- Insérez un dispositif USB dans le port USB. Sinon, insérez une carte SD dans la fente pour carte SD en l'introduisant tout droit sans la plier.
- Tournez le bouton de fonction sur la position CD.
- Pour écouter la musique à partir de la clé USB, maintenez le bouton « ■ /USB/SD » pendant 2 sec. jusqu'à ce que « Ud » clignote sur l'écran, puis relâchez le bouton. La lecture de la musique démarre automatiquement.
- Pour écouter la musique à partir d'une carte SD, maintenez le bouton « ■ /USB/SD » pendant 2 secondes jusqu'à ce que « Sd » clignote sur l'écran, puis relâchez le bouton. La lecture de la musique démarre automatiquement.

Commandes de lecture

● Pour mettre la lecture en pause, appuyez une fois sur le bouton LECTURE/PAUSE (▶||) pour interrompre la lecture. Appuyez à nouveau sur ce bouton pour la reprendre. ● Pour écouter le titre précédent, appuyez une fois sur ◀◀ ou maintenez ce bouton enfoncé en continu pour parcourir rapidement les titres précédents. ● Pour écouter le titre suivant, appuyez une fois sur ▶▶ ou maintenez ce bouton enfoncé en continu pour parcourir rapidement les titres suivants. ● Pour supprimer un fichier de votre dispositif de stockage, en mode de lecture, maintenez le bouton REC/DEL (ENR/SUP) enfoncé jusqu'à ce que le témoin LED «DEL» («SUP») clignote avec «dL» («sP») affiché sur l'écran. Appuyez à nouveau sur le bouton REC/DEL (ENR/SUP), le LED «DEL» («SUP») clignotera rapidement et le fichier sera supprimé. ● Pour supprimer un fichier de votre dispositif de stockage : En mode STOP (ARRÊT), sélectionnez le titre en appuyant sur ▶▶ ou ◀◀, maintenez le bouton REC/DEL (ENR/SUP) enfoncé jusqu'à ce que le témoin LED «DEL» («SUP») clignote avec «dL» («Sp») affiché sur l'écran. Puis, appuyez à nouveau sur le bouton REC/DEL (ENR/SUP), le LED «DEL» («SUP») clignotera rapidement et le fichier sera supprimé. ● Pour arrêter la lecture d'un titre, appuyez sur le bouton ■/USB/SD.

Enregistrement sur USB/carte SD

Cet équipement peut encoder votre support audio traditionnel (vinyle, cassette ou CD via AUX-IN) sous format numérique et l'enregistrer sur un dispositif USB ou une carte SD comme fichier(s) MP3. ● Insérez un dispositif de stockage (USB ou carte SD) dans le logement approprié. ● Préparez votre support audio traditionnel pour la lecture: Placez un disque sur le tourne-disque, introduisez une cassette dans le logement de cassette, insérez un CD dans le lecteur prévu à cet effet ou reliez un autre système d'enregistrement à la prise AUX-IN. ● Réglez le bouton de fonction sur la fonction appropriée : PHONO, CD ou AUX.

REMARQUE: En cas d'enregistrement via cassette, assurez-vous qu'un câble AUX-IN n'est pas relié à la prise AUX. ● Appuyez sur le bouton REC (ENR) pour commencer à enregistrer. «rE» («eN») s'affichera sur l'écran et le LED «REC» («ENR») s'allumera. Quelques secondes plus tard, le LED «REC» («ENR») clignotera et l'enregistrement commencera. Puis, la lecture à partir de votre support audio traditionnel commencera. ● Appuyez sur le bouton ARRÊT pour arrêter l'enregistrement. Le(s) titre(s) sera(ont) enregistré(s) directement sur le dispositif de stockage (dispositif USB ou carte SD) comme fichier(s) MP3.

REMARQUE: ● Le niveau du volume de l'enregistrement peut être réglé à l'aide du bouton de commande du volume. ● La vitesse d'enregistrement est 1:1. L'enregistrement durera tant que le disque, la cassette ou le CD sera lu. ● Le format d'enregistrement est pré-réglé au débit binaire MP3 de 128 kbps.

Mode Bluetooth: Lecture Bluetooth

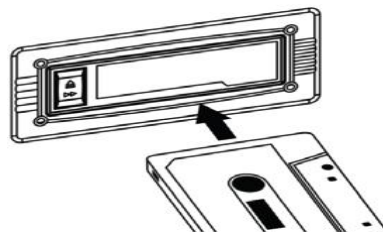
Réglez le bouton de fonction sur la position «FM/Bluetooth» et faites glisser le commutateur en position Bluetooth. Le LED de la fenêtre d'affichage indiquera « bt ». Arrêtez à ce moment-là car l'appareil peut accéder à la fonction Bluetooth. Allumez alors votre téléphone ou autre support média et lancez la fonction de recherche Bluetooth. Le récepteur recevra le numéro d'identification Bluetooth: « **Technaxx TX-103** », une fois votre dispositif Bluetooth connecté, le haut-parleur émettra un son. Au même moment, sélectionnez ►► ou ◀◀ ou ►|| ou ■, pour pause, interrompre ou arrêter la lecture de chansons. Pour quitter la fonction, réglez le commutateur à glissière de Bluetooth sur FM ou tournez simplement le commutateur de fonction.

Attention: Au redémarrage de la machine, vous devrez répéter toutes ces étapes pour relancer la fonction Bluetooth. En mode Bluetooth, la fonction mains libres n'est pas disponible. Le dernier dispositif connecté se connecte automatiquement.

Mode Casette

Conseils sur les cassettes

● Les cassettes au chrome (cobalt) et en métal disposent d'orifices d'identification. ● Utilisez votre doigt ou un crayon pour tourner le moyeu de la bande de la cassette et tendre la bande. ● Évitez de toucher la bande. Les empreintes digitales attirent la poussière et la saleté. ● Évitez de laisser tomber les cassettes, de leur faire subir un choc excessif ou d'exercer une forte pression.

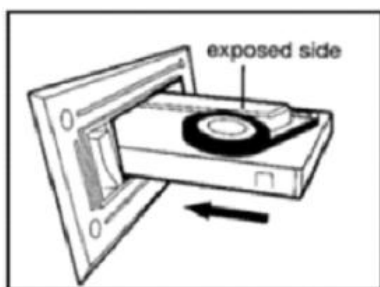


IMPORTANT en cas d'utilisation d'une platine à cassettes:

● Veillez à insérer la cassette dans le bon sens. ● Pour éviter d'endommager la cassette, nous recommandons vivement de la retirer de l'équipement une fois la lecture terminée.

Écouter une cassette

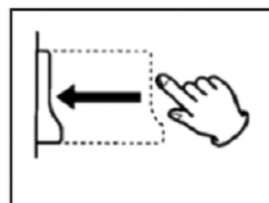
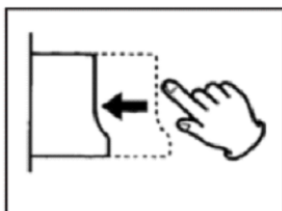
● Allumez l'appareil et réglez le volume à un niveau approprié.
● Tournez le bouton de fonction sur Casette/AUX et l'écran indiquera «tP» («cT»).



exposed side = côté exposé

● Insérez une cassette préenregistrée dans le logement de cassette, côté bande orienté vers la droite. En poussant légèrement, la cassette glissera et se mettra en place, puis la lecture commencera automatiquement.

REMARQUE: Une extrémité de la bande restera visible. ● Pour effectuer une avance rapide de la bande, appuyez sur le bouton Fonction de cassette à mi-course pendant la lecture de la cassette. ● Pour reprendre la lecture normale, relâchez le bouton Fonction de cassette. ● Pour arrêter la lecture, appuyez complètement sur le bouton Fonction de cassette. La lecture s'arrêtera et la cassette s'éjectera.

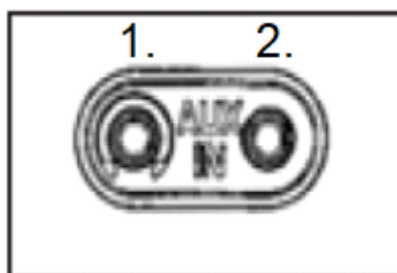


Mode AUX

Écouter la musique via une entrée AUX.

- Allumez l'appareil en appuyant sur le bouton Power (Alimentation).
- Réglez le bouton de fonction (PHONO/CD/AUX/RADIO) sur AUX.
- Reliez une extrémité du câble AUX-IN 3,5mm (non inclus) au connecteur AUX-IN 3,5mm sur le panneau avant de l'appareil, et l'autre extrémité au dispositif audio (lecteur CD, tablette, lecteur MP3, Smartphone etc.).
- Appuyez sur PLAY (LECTURE) de la source audio externe.

REMARQUE: ● Le volume à la sortie dépend du niveau du volume de la source. Assurez-vous que le volume source est réglé sur environ 70-80% pour éviter toute distorsion sonore. ● La lecture ne peut pas être commandée depuis le panneau avant en cas d'utilisation du mode ENTRÉE AUXILIAIRE. La lecture peut être commandée par le dispositif audio connecté.



1. Casque

2. AUX-IN

Connecter un casque

● Réglez le volume sur un niveau approprié avant d'utiliser votre casque. ● Branchez votre connecteur de casque 3,5mm à la prise prévue à cet effet.

Connecter un amplificateur externe

● Cette fonction vous permet d'écouter la musique du tourne-disque avec un amplificateur ou des haut-parleurs externes. Un câble RCA est nécessaire pour établir cette connexion (non inclus).

● Insérez une extrémité des connecteurs RCA blanc et rouge dans les ports SORTIE DE LIGNE à l'arrière de l'appareil (TX-103), et l'autre extrémité aux prises B (blanche) et R (rouge) à l'arrière de l'amplificateur ou des haut-parleurs externes.

Mode Radio

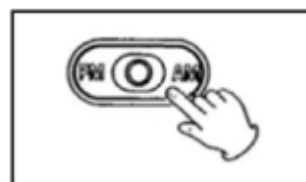
Antenne FM

En mode FM, réglez sur une station FM et déployez l'antenne pour trouver une position assurant meilleure réception. L'antenne doit être repositionnée si vous déplacez l'appareil à un autre endroit.

Écouter la radio

- Allumez l'appareil et réglez le volume à un niveau approprié.
- Tournez le bouton de fonction sur la position RADIO.
- Réglez le commutateur à glissière (9) sur FM
- Déployez l'antenne pour obtenir la meilleure réception.
- Tournez le bouton de réglage sur la station de radio que vous souhaitez.

En cas de réception faible : *Radiodiffusion FM*: Déployez et déplacez l'antenne FM afin de recevoir la station plus nettement.



Fonction de veille

● Si l'appareil ne lit pas la musique en mode Phono, CD, USB, SD, AUX, Cassette, appuyez sur le bouton «REP/PROG/VEILLE» pendant 4 sec., et l'appareil passera en mode veille. Puis, appuyez brièvement sur le bouton «▶||», et la lecture reprendra. ● L'appareil passera automatiquement en mode veille après environ 15 minutes si l'appareil ne lit pas la musique. Puis, appuyez brièvement sur le bouton «▶||», et la lecture reprendra.

FAQ

L'appareil ne s'allume pas → Assurez-vous que le cordon d'alimentation de l'appareil est relié à une prise électrique adaptée et que la prise murale est branchée.

Absence de son → Tournez le bouton de volume/d'alimentation dans le sens des aiguilles d'une montre pour augmenter le volume.

Impossible d'écouter une cassette → Veillez à ce que le bouton de fonction est réglé sur la fonction souhaitée. Assurez-vous que la cassette est insérée correctement.

Impossible d'écouter un vinyle → Veillez à ce que le bouton de fonction est réglé sur la fonction souhaitée. Assurez-vous d'avoir sélectionné la bonne vitesse (33, 45 ou 78 tr/min).

Aucune lecture via la connexion AUX-IN → Assurez-vous que le câble est bien connecté et que le dispositif externe est propre et intact. Vérifiez que le bouton de fonction est réglé sur la fonction de votre choix. Veillez à ce que le volume du dispositif externe soit réglé sur 70-80%.

Aucune lecture via le dispositif USB ou la carte SD → Assurez-vous que le dispositif de mémoire est inséré correctement dans le port USB (ou la fente pour carte pour la carte SD) et que la bonne fonction est sélectionnée. Les médias devront peut-être être formatés.

REMARQUE: Si l'appareil ne fonctionne pas normalement, débranchez le cordon d'alimentation de la prise électrique et rebranchez-le.

Conseils importants

● **Déballage et assemblage:** Ouvrez le carton avec précautions et retirez l'emballage. Retirez le sachet plastique et conservez-le pour utilisation future. Veillez à ne laisser aucun élément d'emballage à portée des petits enfants ou des animaux.

● **Positionnement du système musical:** Placez l'équipement sur une surface stable, hors de portée des sources de chaleur, en veillant à ce qu'il dispose d'une ventilation adéquate sur ton son pourtour.

● **Ventilation et sources de chaleur:** Ne pas obstruer les ouvertures de ventilation avec du tissu pendant le fonctionnement, car ce dernier pourrait surchauffer et cesser de fonctionner. Ne pas placer le produit sous la lumière directe du soleil ou à proximité d'une source de chaleur comme un radiateur ou un feu.

● **Bougies et flammes nues:** Ne pas poser de bougies allumées ou de chauffe-plats sur ou à côté du système musical. Ne pas poser l'appareil à proximité d'une source de flamme nue.

● **Connexions:** Lorsque vous branchez le système musical à la prise secteur, veillez à ce que le cordon soit hors du passage. Ne coincez pas et ne posez pas d'objets lourds sur le cordon d'alimentation.

● **Humidité:** Ne pas utiliser l'équipement dans un lieu mouillé ou humide, comme dans une cuisine contenant de la vapeur, une salle de bain ou un sous-sol. Ne pas laisser pénétrer d'eau ni un autre liquide dans l'appareil. Ne pas toucher la prise d'alimentation ni l'adaptateur avec les mains mouillées. Si de l'humidité pénètre dans le système musical, débranchez-le de l'alimentation.

● **Nettoyage et entretien:** Déconnectez le centre musical de la prise secteur. Utilisez un tissu doux et sec, et si une tâche est résistante, utilisez un chiffon doux imbibé d'une petite quantité de détergent doux. Ne pas utiliser de liquide de nettoyage à base d'alcool ou un autre matériau abrasif.

À ÉVITER

● Ne pas utiliser cet appareil à des fins autres que son usage prévu. ● Ne pas laisser tomber/cogner/secouer l'appareil (ne l'utilisez pas s'il est tombé ou endommagé). ● Ne pas ouvrir/réparer/démonter l'appareil ● Ne pas ranger l'appareil dans un endroit chaud/près d'un feu nu/dans un environnement humide ou érosif/dans l'eau. ● Cesser l'utilisation en cas d'odeurs/déformation à la chaleur/changement de couleur du boîtier inhabituels ou en cas d'autres situations anormales. ● Tenir hors de portée des enfants/personnes d'insuffisance mentale/sans suffisamment de connaissances pour l'utilisation de cet appareil.